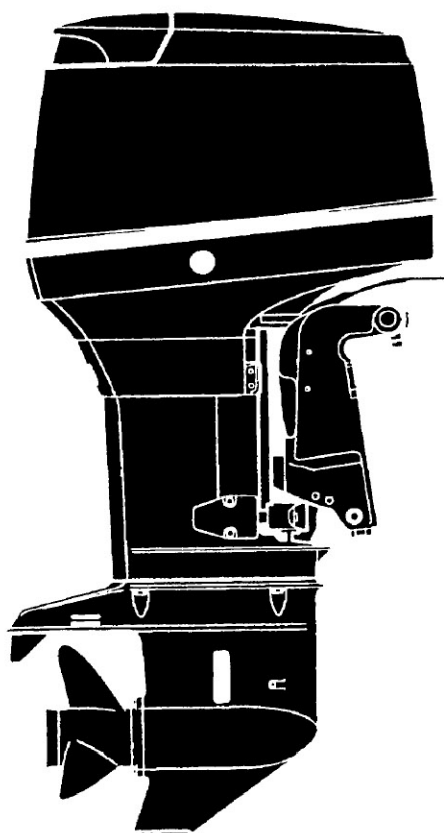


**TOHATSU OUTBOARD MOTORS**



# **PARTS LIST**



**TLDI**

---

**40B/50B**

**70B/90B**

**トーハツ株式会社**

**TOHATSU CORPORATION**

OB NO.002-21049-2

0306

**Copyright © 2006 Tohatsu Corporation. All rights reserved. No part of this manual may be reproduced or transmitted in any form or by any means without the express written permission of Tohatsu Corporation.**

**Tohatsu Corp. makes no warranty, express or implied, regarding the use of this data. Tohatsu Corp. assumes no responsibility for errors or omissions nor assumes any liability for damages resulting from the use of the information contained herein. In some cases a part design may have changed since this manual was published or may not apply to your particular engine model, or a service/parts bulletin may have been issued containing important information pertaining to this model and/or a particular part. Some parts may be serial number and/or model number specific. You are strongly advised to contact your local dealer to ensure the accuracy of the data contained in this manual and to ensure the data contained in this manual applies to your particular model and serial number.**

# HOW TO USE THIS PARTS LIST

1. This Parts List contains the component parts of the Tohatsu outboard motors.
2. Please keep the Parts List updated each time when receiving the Service Bulletin describing the addition, abolition and/or change of parts.
3. Given mark in (\*) to part number shows assembly or kit part.
4. Marks in this Parts List show

ST D	: Standard	A R	: AS required
O P T	: Optional Parts	F	: Tiller Handle Type
O / S	: Over Size	P	: Pleasure Type
A s s ' y	: Assembly		

5. Attention to order
  - 1) Please order painted parts in accordance with following. The part that fourth figure of the parts number is " B " or " S " have painted. When you order the painted parts, please change the number of fourth figure if it is necessary.

Example 1: Power Head Parts    Example 2: Lower Unit Parts

3 T 9 B 0 1 0 0 1 - 0



B: Black

3 T 9 S 8 7 3 0 1 - 0



S: Silver-gray

- 2) You don't care that the "UNIQUE" or the "N. A. F. N" parts written in the Remarks column.

# 目 次 CONTENTS

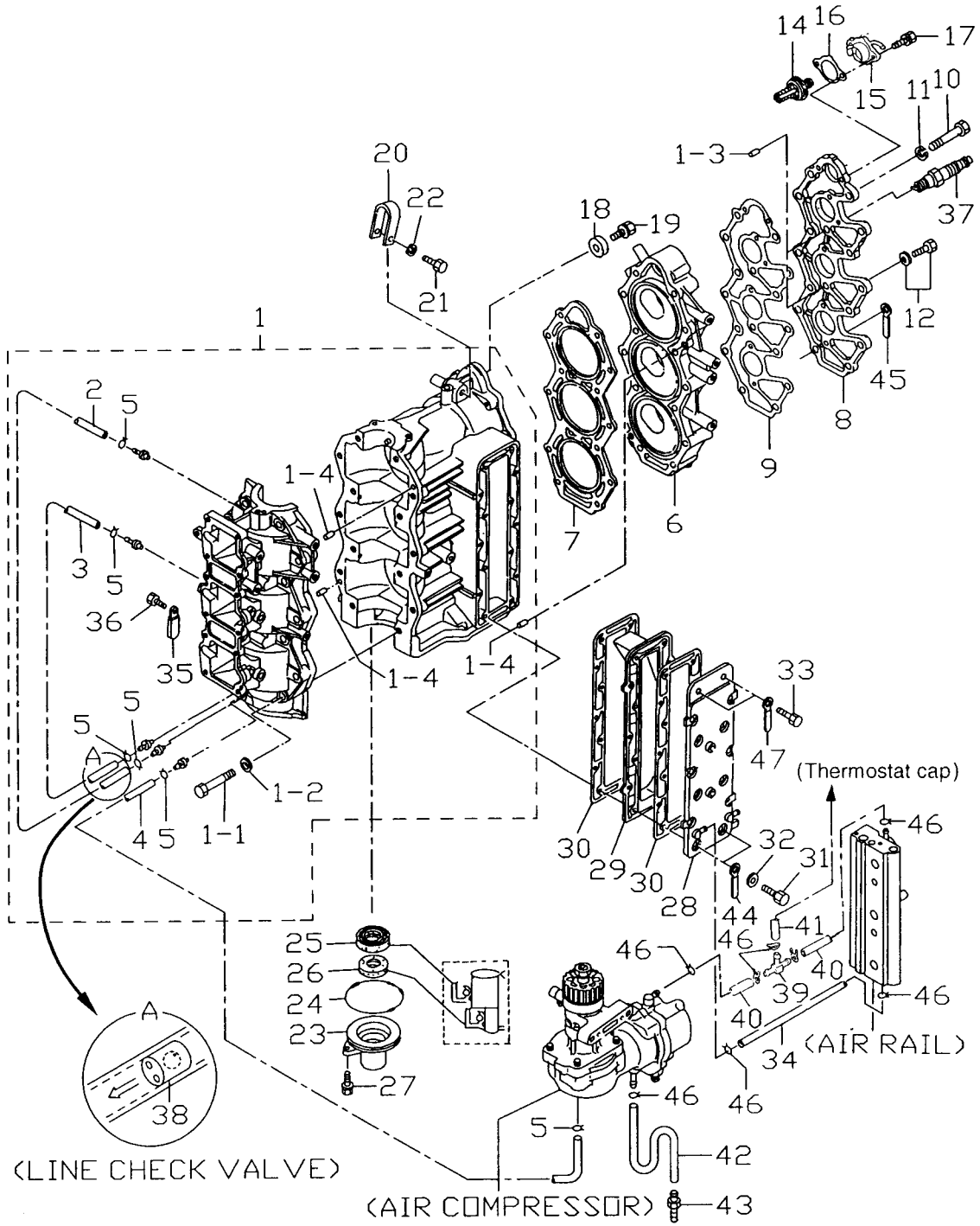
Fig. 1	シリンダ・クランクケース CYLINDER・CRANK CASE .....	1
Fig. 2	ピストン・クランクシャフト PISTON・CRANK SHAFT .....	5
Fig. 3	エアボックス AIR BOX .....	7
Fig. 4	エアレール AIR RAIL .....	9
Fig. 5	FFPアッシー FFP ASS'Y .....	13
Fig. 6	ベーパーセパレーター & フュエルライン VAPOR SEPARATOR & FUEL LINE .....	15
Fig. 7	スロットル THROTTLE .....	19
Fig. 8	ステアリングハンドル (F タイプ) STEERING HANDLE (F Type) .....	23
Fig. 9	スイッチボックス (F タイプ) SWITCH BOX (F Type) .....	27
Fig. 10	マグネト MAGNETO .....	29
Fig. 11	エレクトリックパーツ ( ECU & ダイアグラム ) ELECTRIC PARTS ( ECU & DIAGRAM ) .....	31
Fig. 12	エレクトリックパーツ ( スタータモータ ) ELECTRIC PARTS ( STATER MOTOR ) .....	35
Fig. 13	エアコンプレッサ AIR COMPRESSOR .....	39
Fig. 14	オイルポンプ OIL PUMP .....	43
Fig. 15	ドライブシャフトハウジング DRIVE SHAFT HOUSING .....	47
Fig. 16	ギヤケース (ドライブシャフト) GEAR CASE ( DRAIVE SHAFT ) .....	51
Fig. 17	ギヤケース (プロペラシャフト) GEAR CASE ( PROPELLER SHAFT ) .....	55
Fig. 18	シフト SHIFT .....	59
Fig. 19	ブラケット (1) マニュアルチルト BRACKET (1) MANUAL TILT .....	63
Fig. 20	ブラケット (2) パワートリム & チルト (新) BRACKET (2) POWER TRIM & TILT (New) .....	67
Fig. 20A	ブラケット (3) パワートリム & チルト (旧) BRACKET (3) POWER TRIM & TILT (Old) .....	73

Fig. 21	マニュアルチルト (M タイプ) MANUAL TILT (M Type)	77
Fig. 22A	パワートリム & チルト アッシ (旧) POWER TRIM & TILT (Old)	79
Fig. 23	パワートリム & チルト (新) POWER TRIM & TILT (New)	81
Fig. 23A	パワートリム & チルト (旧) POWER TRIM & TILT (Old)	83
Fig. 24	ロワモーターカバー LOWER MOTOR COVER	87
Fig. 25	アッパモーターカバー UPPER MOTOR COVER	91
Fig. 26	セパレートフュエルタンク SEPARATE FUEL TANK	93
Fig. 27	アクセサリ ACCESSORIES	95
Fig. 28	オプションパーツ (1) OPTINAL PARTS (1)	99
Fig. 29	オプションパーツ (2) (P タイプ) OPTINAL PARTS (2) (P Type)	103
Fig. 30	オプションパーツ (3) (P タイプ) OPTINAL PARTS (3) (P Type)	105
Fig. 31	オプションパーツ (4) OPTINAL PARTS (4)	107
Fig. 32	アッセンブリ・キット ASSEMBLY・KIT	109

## WD50B

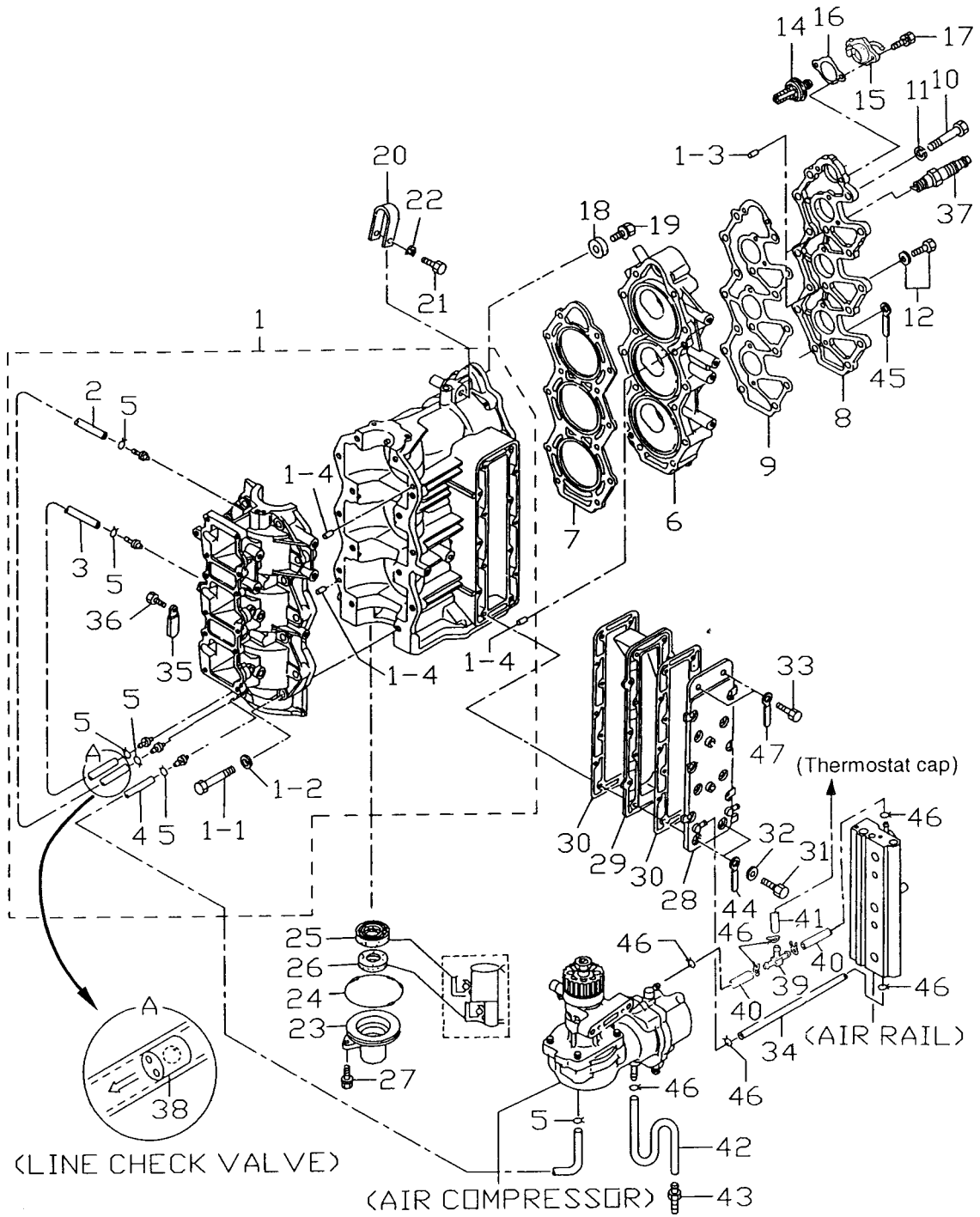
Fig.1	ギヤケース (ドライブシャフト) GEAR CASE ( DRAIVE SHAFT )	1
Fig. 2	ギヤケース (プロペラシャフト) GEAR CASE ( PROPELLER SHAFT )	5
Fig. 3	ドライブシャフトハウジング DRIVE SHAFT HOUSING	9

Fig. 1 シリンダ・クランクケース  
CYLINDER·CRANK CASE



見出番号 Ref. No.	部品番号 Part No.	部 品 名 Description	個数 Q'ty		備 考 Remarks
			D 50 B	D 40 B	
1-1	3T5B01100-0	シリンダ、クランクケース Cylinder, Crank Case	1	1	
1-1-1	916124-0845	* ボルト * Bolt	14	14	
1-1-2	940121-0800	ワッシャ * Washer	14	14	
1-1-3	334-65012-0	ノック、4-10 * Knock, 4-10	2	2	
1-1-4	345-01111-0	ノック、6-12 * Knock, 6-12	4	4	
1-2	98AL-4-0355	ルブリケーションパイプ A Lubrication Pipe A	1	1	
1-3	98AL-4-0205	ルブリケーションパイプ B Lubrication Pipe B	1	1	
1-4	98AL-4-0335	オイルパイプ Oil Pipe	1	1	
1-5	3T5-01133-0	クリップ、φ8 Clip, φ8	6	6	
1-6	3Z5B01091-0	シリンダヘッド Cylinder Head	1	1	# 011601XC~
	3T5B01001-0	シリンダヘッド Cylinder Head	(1)	(1)	~ # 006249XC
1-7	3T5-01005-0	ガスケット、シリンダヘッド Gasket, Cylinder Head	1	1	
1-8	3T5B01021-0	カバー、シリンダヘッド Cover, Cylinder Head	1	1	
1-9	3T5-01024-0	ガスケット、シリンダヘッドカバー Gasket, Cylinder Head Cover	1	1	
1-10	916189-0865	ボルト Bolt	14	14	
1-11	345-01015-0	ワッシャ、8.5-19.5-3.2 Washer, 8.5-19.5-3.2	14	14	
1-12	910121-5620	ボルト Bolt	4	4	or 910113-5620
1-14	345-01030-0	サーモスタット Thermostat	1	1	
1-15	3T5B01031-1	キャップ、サーモスタット Cap, Thermostat	1	1	40A # 40001~ 50A # 11273~
1-16	3T5-01032-0	ガスケット、サーモスタットキャップ Gasket, Thermostat Cap	1	1	
1-17	910113-5625	ボルト Bolt	2	2	
1-18	338-60218-2	アノード Anode	1	1	
1-19	910103-5620	ボルト Bolt	1	1	or 910113-5620
1-20	3C8B01513-0	ハンガ Hanger	1	1	
1-21	910114-0835	ボルト Bolt	1	1	
1-22	940121-0800	ワッシャ Washer	1	1	
1-23	3C8-01291-0	クランクケース、ヘッド Crank Case, Head	1	1	
1-24	346-01216-0	Oリング、1.7-59 O-Ring, 1.7-59	1	1	
1-25	3T5-00122-0	オイルシール、25-40-8 Oil Seal, 25-40-8	1	1	
1-26	3C8-01215-0	オイルシール、16-28-7 Oil Seal, 16-28-7	1	1	

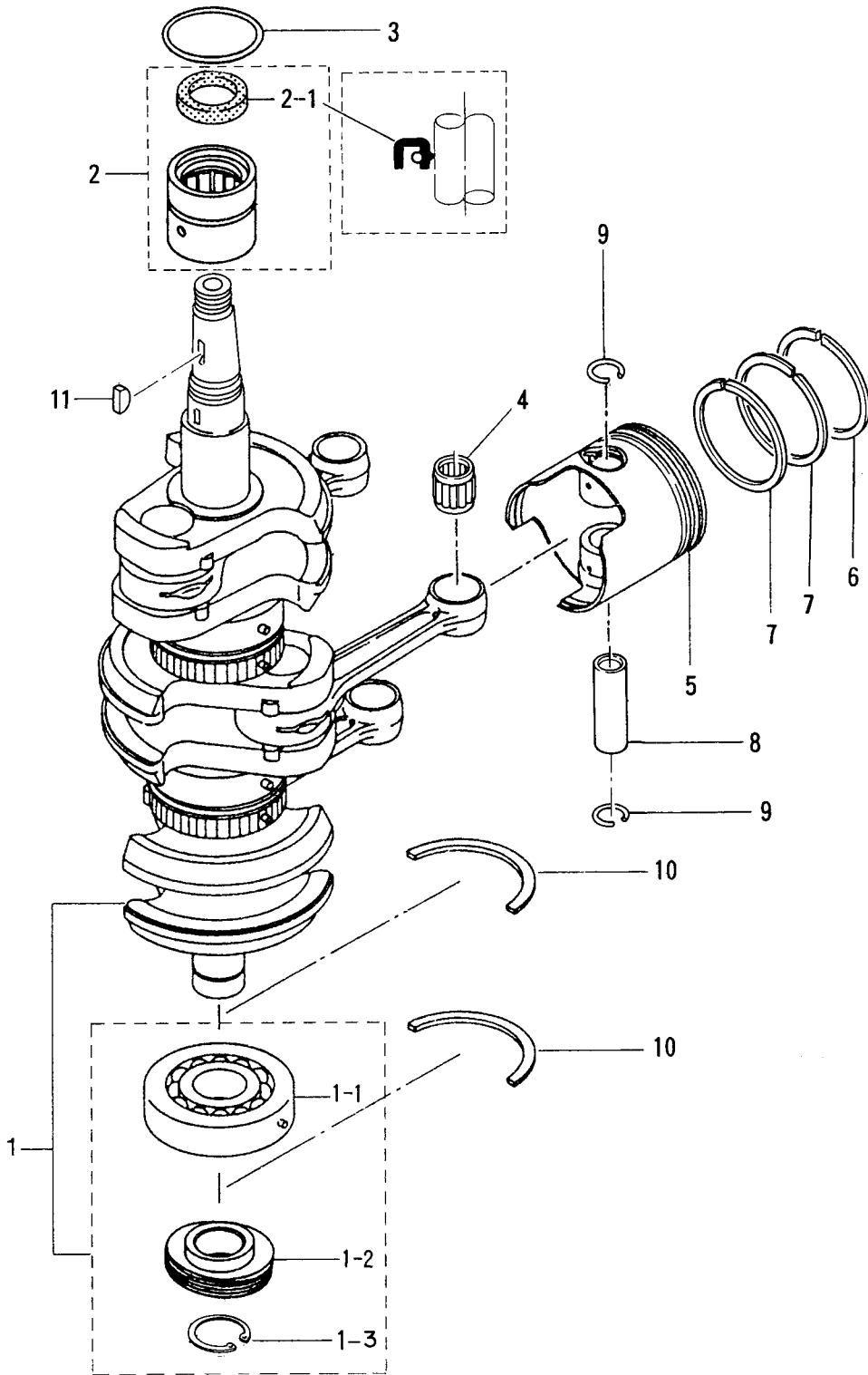
Fig. 1 シリンダ・クランクケース  
CYLINDER·CRANK CASE





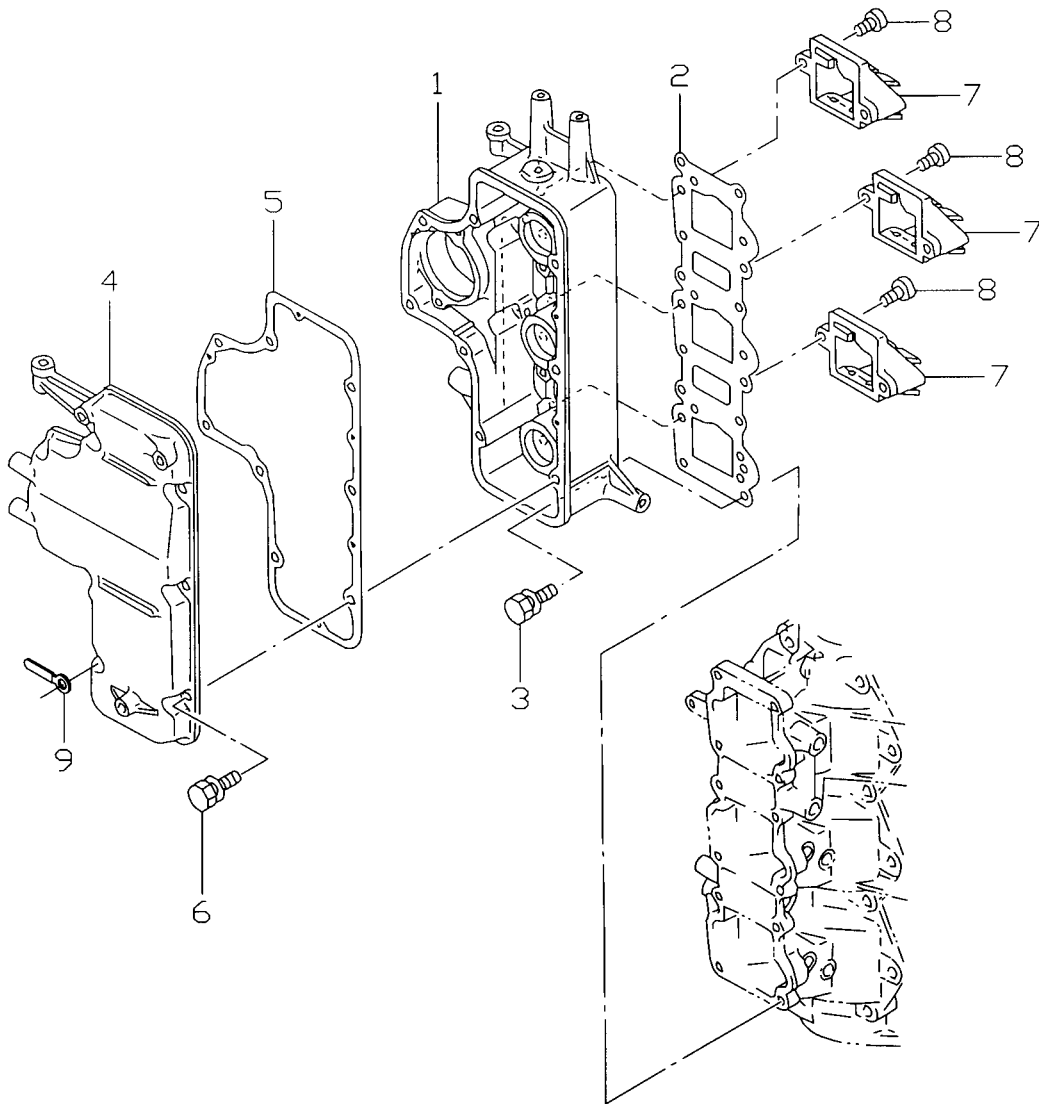
見出番号 Ref. No.	部品番号 Part No.	部 品 名 Description	個数 Q'ty		備 考 Remarks
			D 50 B	D 40 B	
1-27	910103-5620	ボルト Bolt	2	2	or 910113-5620
1-28	3T5B02301-0	エキゾーストカバー、アウタ Exhaust Cover, Outer	1	1	
1-29	3C8-02302-0	エキゾーストカバー、インナ Exhaust Cover, Inner	1	1	
1-30	3C8-02305-0	ガスケット、エキゾーストカバー Gasket, Exhaust Cover	2	2	
1-31	916114-0630	ボルト Bolt	12	12	
1-32	940121-0600	ワッシャ Washer	12	12	or 940113-0600
1-33	916114-0630	ボルト Bolt	2	2	
1-34	98AB-5-0250	ウォーターパイプ A Water Pipe A	1	1	
1-35	309-06972-0	クランプ、6.5-47.5P Clamp, 6.5-47.5P	2	2	P タイプ for P Type
1-36	910113-0610	ボルト Bolt	2	2	
1-37	9701-1-1108	スパークプラグ、NGK PZFR6H Spark Plug, NGK PZFR6H	3	3	011601XC~
	9701-1-4016	スパークプラグ、チャンピオン RC10ECC Spark Plug, CHAMPION RC10ECC	(3)	(3)	~ # 006249XC
1-38	393-01160-0	ラインチェックバルブ Line Check Valve	2	2	ルブリケーションパイプ for Lubrication Pipe
1-39	3T7-01175-0	T ニップル (バルブ付) T-Nipple (with Valve)	1	1	40A # 40001~ 50A # 11273~
1-40	98AB-5-0075	ウォーターパイプ Water Pipe	2	2	
1-41	98AB-5-0115	パイプ Pipe	1	1	
1-42	98AB-5-0250	ウォーターパイプ C Water Pipe C	1	1	
1-43	353-01138-0	ウォーターニップル Water Nipple	1	1	
1-44	3T4-06972-0	クランプ、6.5-87P Clamp, 6.5-87P	1	1	
1-45	3T5-06971-0	クランプ、8.5-85P Clamp, 8.5-85P	1	1	
1-46	338-02215-0	クリップ、φ10 Clip, φ10	9	9	
1-47	309-06972-0	クランプ、6.5-47.5P Clamp, 6.5-47.5P	1	1	

ピストン・クランクシャフト  
 Fig.2 PISTON · CRANK SHAFT



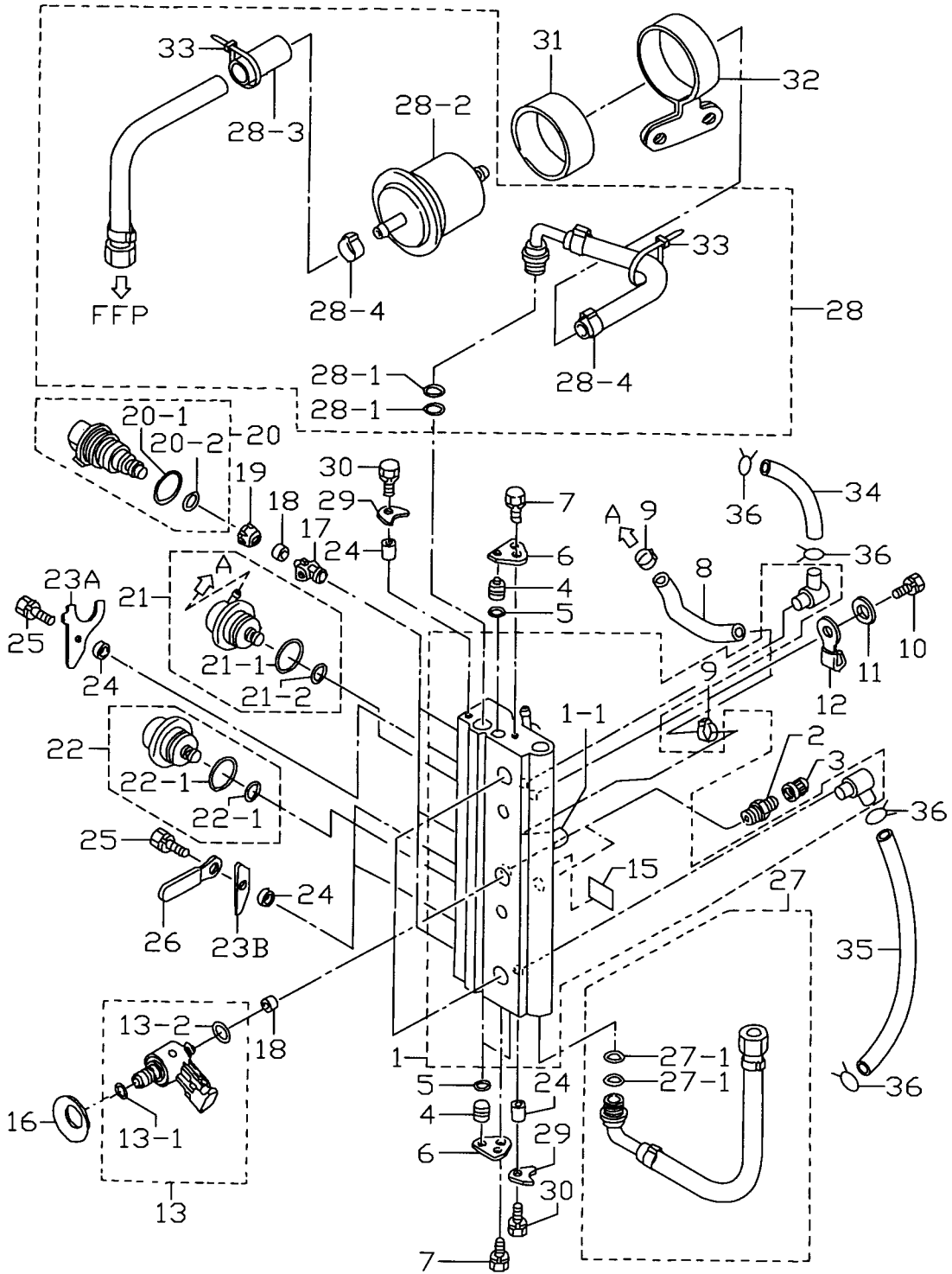
見出番号 Ref. No.	部品番号 Part No.	部 品 名 Description	個数 Qty		備 考 Remarks
			D 50 B	D 40 B	
2-1	3T5-00050-0	クランクシャフト Crankshaft	1	1	
2-1-1	3J2-00114-0	* べアリング, 6305 * Bearing, 6305	1	1	
2-1-2	3C8-09060-0	* ドライブギヤ, オイルポンプ * Drive Gear, Oil Pump	1	1	
2-1-3	945107-2500	* Cリング, d=25 * C-Ring, d=25	1	1	
2-2	3T5-00113-0	アッパ, メインべアリング Upper, Main Bearing	1	1	
2-2-1	3T5-00121-0	* オイルシール, 36-46-6 * Oil Seal, 36-46-6	1	1	
2-3	353-00108-0	Oリング, 2.4-44.7 O-Ring, 2.4-44.7	1	1	
2-4	345-00042-0	ニードルべアリング, 17-21-27 Needle Bearing, 17-21-27	3	3	
2-5	3T5-00001-0	ピストン (STD) Piston (STD)	3	3	
	3T5-00004-0	ピストン (0.5mm O/S) Piston (0.5mm O/S)	3	3	OPT
2-6	3T5-00011-0	ピストンリング 1st (STD) Piston Ring 1st (STD)	3	3	
	3T5-00014-0	ピストンリング 1st (0.5mm O/S) Piston Ring 1st (0.5mm O/S)	3	3	OPT
2-7	3T5-00012-0	ピストンリング 2nd (STD) Piston Ring 2nd (STD)	6	6	
	3T5-00015-0	ピストンリング 2nd (0.5mm O/S) Piston Ring 2nd (0.5mm O/S)	6	6	OPT
2-8	3C8-00021-0	ピストンピン Piston Pin	3	3	
2-9	334-00024-1	クリップ Clip	6	6	
2-10	346-00115-0	スラストプレート, クランクシャフト Thrust Plate, Crank Shaft	2	2	
2-11	334-00131-0	マグネットキー Key, Magneto	1	1	

エアボックス  
Fig. 3 AIR BOX



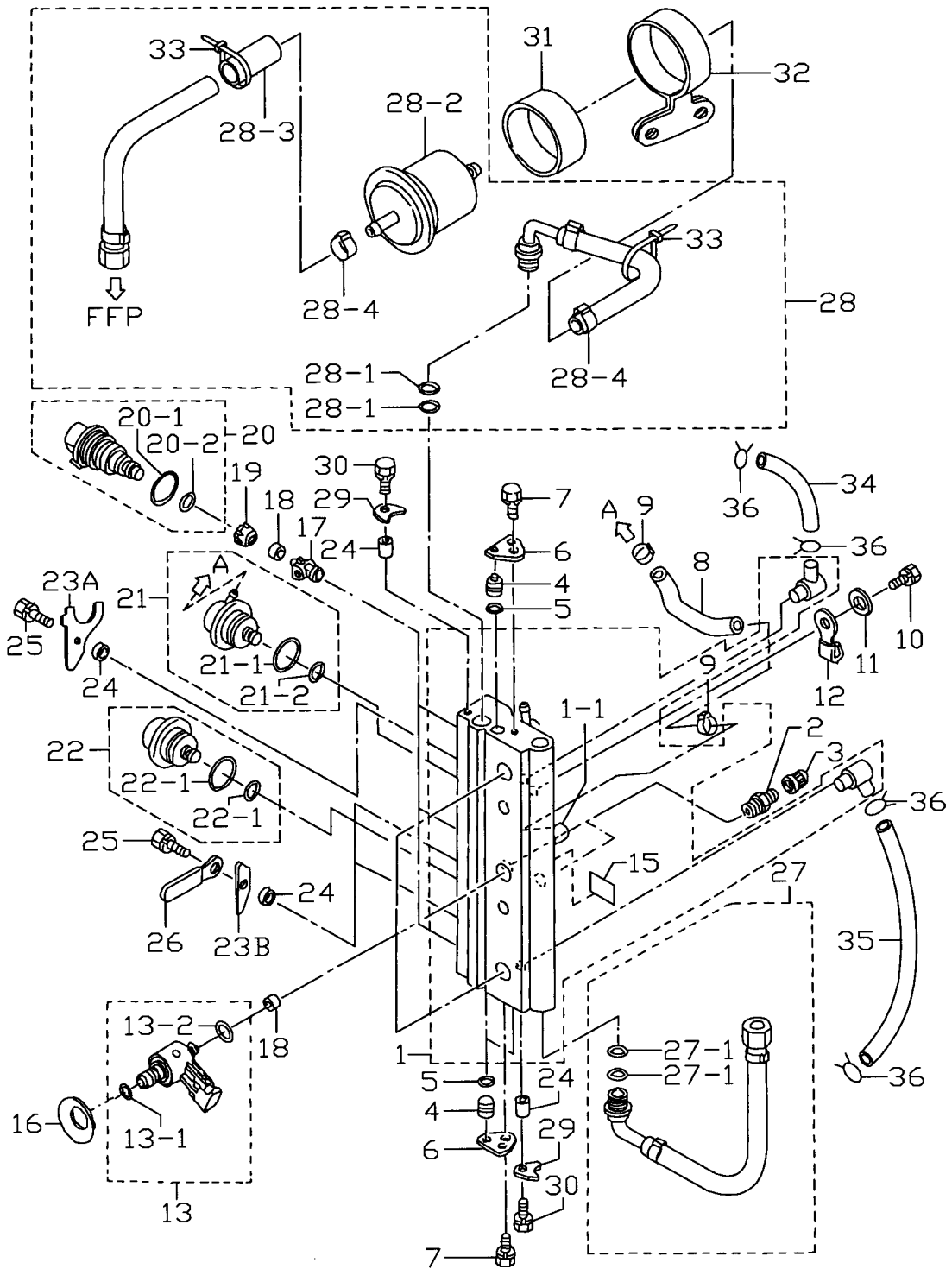


エアレール  
Fig. 4 AIR RAIL



見出番号 Ref. No.	部品番号 Part No.	部 品 名 Description	個数 Qty		備 考 Remarks
			D 50 B	D 40 B	
4-1	3T5-10080-1	エアレール Air Rail	1	1	
4-1-1	3T5-10166-0	* Lニップル L-Nipple	1	1	
4-2	3T5-10098-0	バルブ Valve	2	2	
4-3	3T5-10099-0	キャップ、バルブ Cap, Valve	2	2	
4-4	3T5-10167-0	プラグ、φ10.5 Plug, φ10.5	3	3	
4-5	3T5-10164-0	Oリング、1.9-6.8 O-Ring, 1.9-6.8	3	3	
4-6	3T5-10165-0	ストッパ、プラグ Stopper, Plug	2	2	
4-7	910103-6612	ボルト Bolt	2	2	
4-8	98AJ-4-0105	エアホース Air Hose	1	1	
4-9	3T5-10091-0	クランプ、29/64 Clamp, 29/64	2	2	
4-10	910103-0865	ボルト Bolt	2	2	
4-11	940103-0800	ワッシャ Washer	2	2	or 940113-0800
4-12	3T5-06972-0	クランプ、8.5-70P Clamp, 8.5-70P	1	1	
4-13	3Y9-10310-0	エアインジェクタ Air Injector	3	3	# 011601XC~
	3T5-10310-1	エアインジェクタ Air Injector	(3)	(3)	~ # 006249XC
4-13-1	3T5-10317-0	* Oリング、5-52 O-Ring, 5-52	3	3	φ1-10
4-13-2	3Y9-10311-0	* Oリング、2.4-9.6 O-Ring, 2.4-9.6	3	3	φ2.4-14.2 # 011601XC~
	3T5-10311-0	* Oリング、2-13 O-Ring, 2-13	(3)	(3)	φ1.8-14.5 ~ # 006249XC
4-15	3T5-72196-0	ラベル、エアレール Label, Air Rail	1	1	
4-16	3Y9-10312-0	セットピース、エアインジェクタ Set Piece, Air Injector	3	3	# 011601XC~
	3T5-10312-0	セットピース、エアインジェクタ Set Piece, Air Injector	(3)	(3)	~ # 006249XC
4-17	3T5-10314-0	インサート、フュエルインジェクタ Inserting, Fuel Injector	3	3	
4-18	3T5-10316-0	シール、コンプレッション Seal, Compression	6	6	
4-19	3T5-10315-0	アダプタ、フュエルインジェクタ Adapter, Fuel Injector	3	3	
4-20	3T5-10300-0	フュエルインジェクタ Fuel Injector	3	3	
4-20-1	3T5-10304-0	* Oリング、2.8-20.2 O-Ring, 2.8-20.2	3	3	
4-20-2	3T5-10303-0	* Oリング、3.5-7.5 O-Ring, 3.5-7.5	3	3	
4-21	3T5-10148-0	レギュレータ、フュエル Regulator, Fuel	1	1	
4-21-1	3T5-10095-0	* Oリング、2.5-20 O-Ring, 2.5-20	1	1	
4-21-2	3T5-10094-0	* Oリング、2.5-5 O-Ring, 2.5-5	1	1	

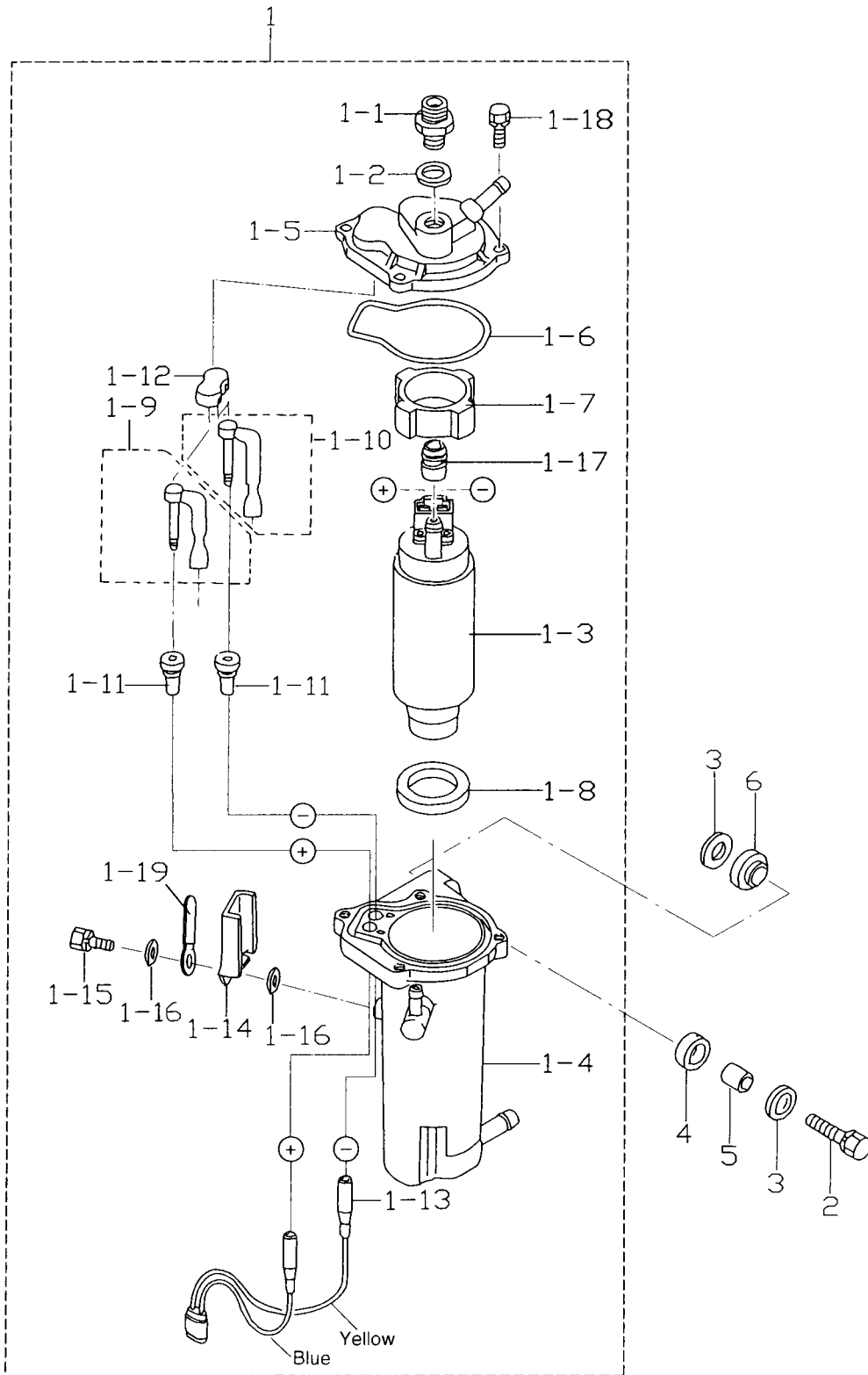
エアレール  
Fig. 4 AIR RAIL





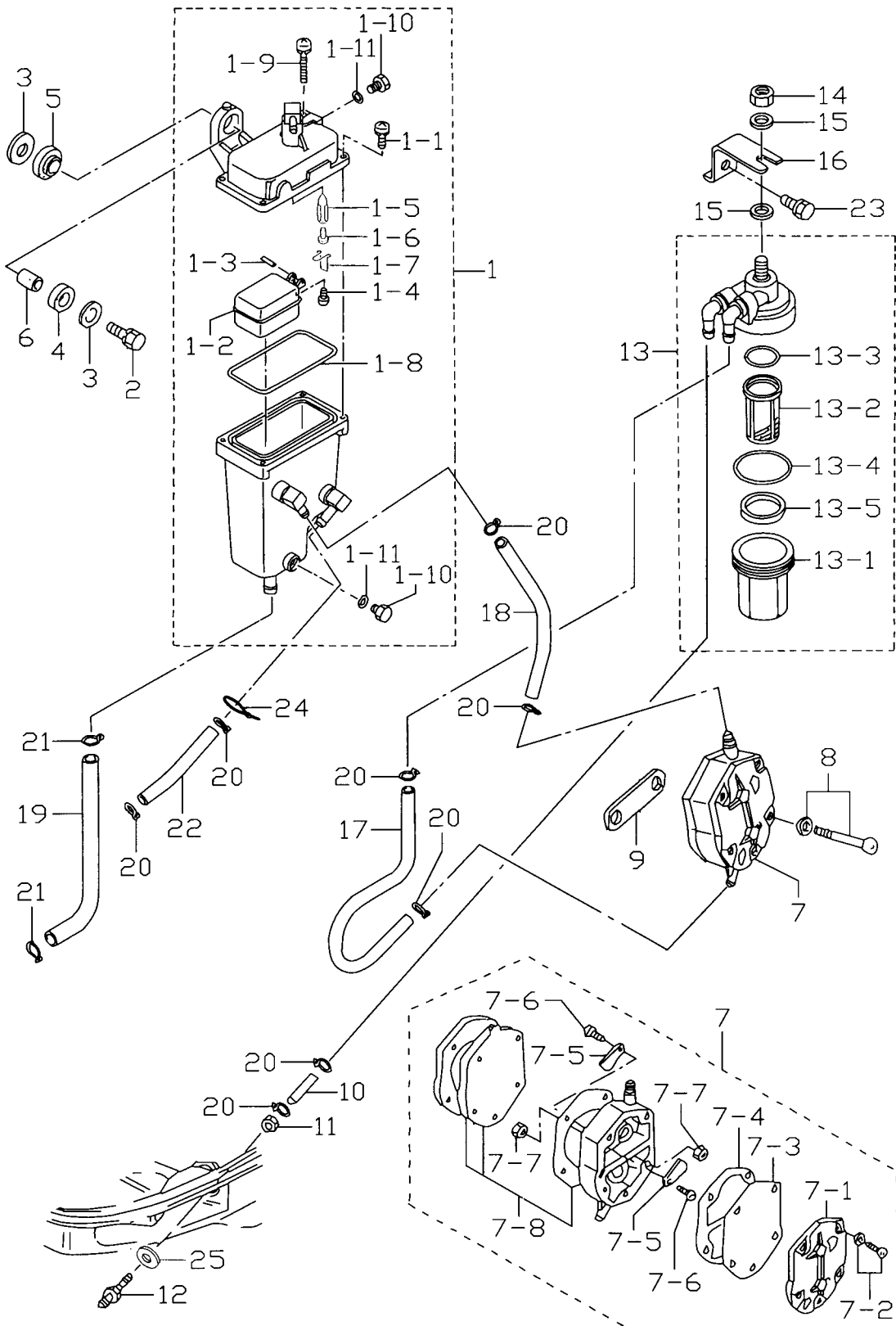
見出番号 Ref. No.	部品番号 Part No.	部 品 名 Description	個数 Q'ty		備 考 Remarks
			D 50 B	D 40 B	
4-22	3T5-10090-0	レギュレータ、エア Regulator, Air	1	1	
4-22-1	3T5-10095-0	* O-Ring, 2.5-20	1	1	
4-22-2	3T5-10094-0	* O-Ring, 2.5-5	1	1	
4-23A	3Y9-10302-0	プレート、フュエルインジェクタ Plate, Fuel Injector	1	1	# 020927XC~
4-23B	3T5-10302-0	プレート、フュエルインジェクタ Plate, Fuel Injector	2	2	
4-24	3T5-10153-0	カラー、6.7-12.7-3 Collar, 6.7-12.7-3	5	5	
4-25	910103-6616	ホルト Bolt	3	3	
4-26	309-06972-0	クランプ、6.5-47.5P Clamp, 6.5-47.5P	1	1	
4-27	3T5-10088-0	エアホース Air Hose	1	1	
4-27-1	3T5-10162-0	* O-Ring, 1.9-9.8	2	2	
4-28	3T5-10089-0	フュエルホース Fuel Hose	1	1	
4-28-1	3T5-10162-0	* O-Ring, 1.9-9.8	2	2	
4-28-2	3T5B10143-0	* 高圧フュエルフィルタ Fuel Filter	1	1	for High Pressure
4-28-3	3T5-06157-0	* プロテクトチューブ Protect Tube	1	1	
4-28-4	3T5-10086-0	* クランプ、21/32 Clamp, 21/32	2	2	
4-29	3T5-10169-0	プレート、ニップル Plate, Nipple	2	2	
4-30	910103-6616	ホルト Bolt	2	2	
4-31	3T5-10145-0	ラバー、フュエルフィルタ Rubber, Fuel Filter	1	1	
4-32	3T5-10144-1	バンド、フュエルフィルタ Band, Fuel Filter	1	1	
4-33	3T5-84398-0	バンドリードワイヤ、104 Band, Lead Wire 104	2	2	
4-34	98AB-5-0600	フュエルパイプ Fuel Pipe	1	1	
4-35	98AB-5-0280	エアパイプ Air Pipe	1	1	
4-36	338-02215-0	クリップ、φ10 Clip, φ10	4	4	

FFP アッシ  
**Fig. 5 FFP ASS'Y**



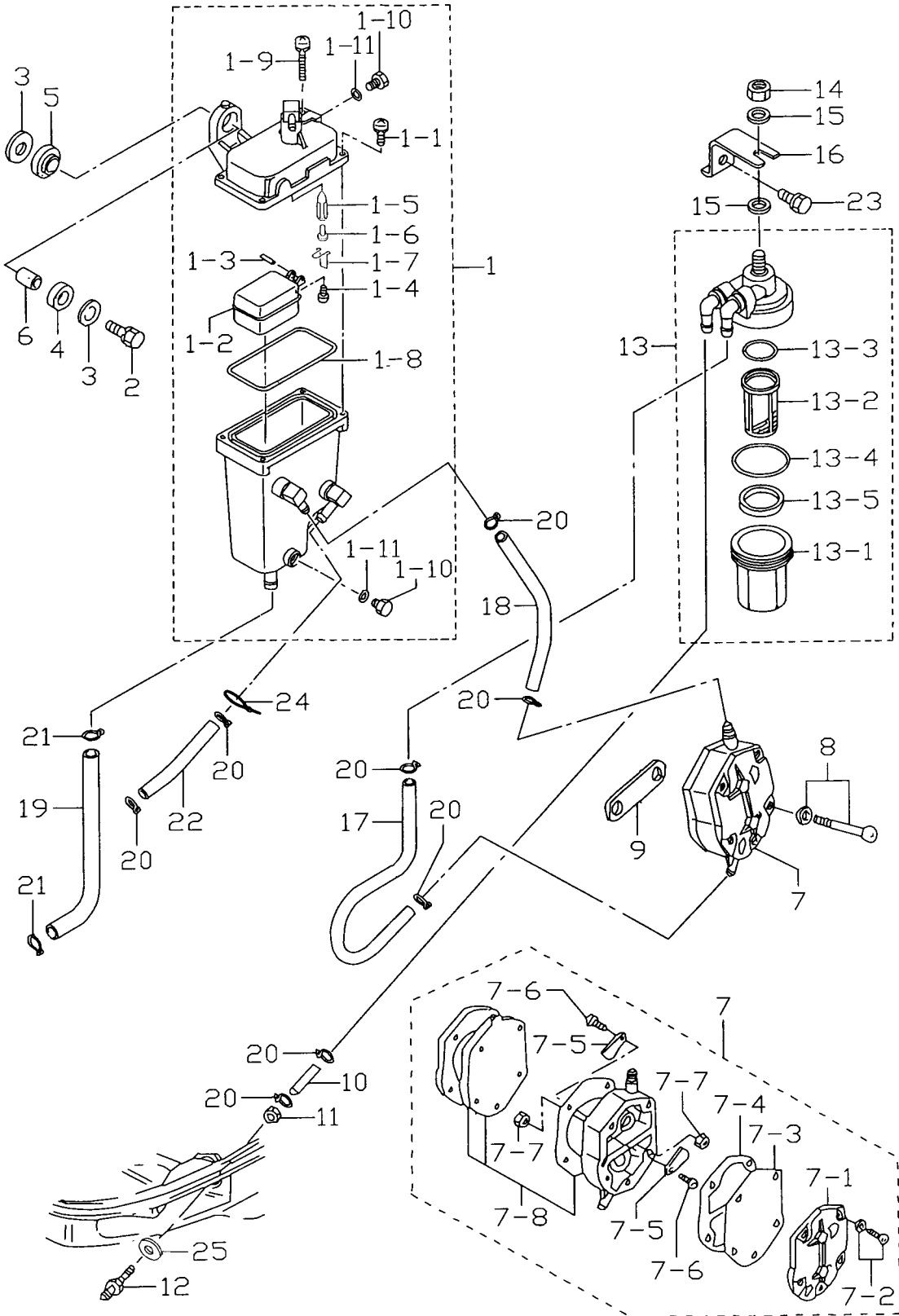
見出番号 Ref. No.	部品番号 Part No.	部 品 名 Description	個数 Qty		備 考 Remarks
			D 50 B	D 40 B	
5-1	3T5-04310-0	FFP (フュエルフィードポンプ) アッ アダプタ、ホースジョイント	1	1	
5-1-1	3T5-04308-0	* Adapter, Hose Joint	1	1	
5-1-2	3T5-04309-0	* Metal Washer, 10.2-17-2	1	1	
5-1-3	3T5-04302-0	* Fuel Feed Pump	1	1	
5-1-4	3T5-04311-0	* Case, FFP	1	1	
5-1-5	3T5-04312-0	* Upper Case, FFP	1	1	
5-1-6	3T5-04116-0	* O-Ring	1	1	
5-1-7	3T5-04313-0	* Upper Grommet, FFP	1	1	
5-1-8	3T5-04314-0	* Lower Grommet, FFP	1	1	
5-1-9	3T5-04236-0	* Cable Terminal (+)	1	1	
5-1-10	3T5-04237-0	* Cable Terminal (-)	1	1	
5-1-11	3T5-04317-0	* Grommet, Cable Terminal	2	2	
5-1-12	3T5-04318-0	* Upper Grommet, Cable Terminal	1	1	
5-1-13	3T5-04238-0	* Cord, FFP	1	1	
5-1-14	3T5-04239-0	* Cover, Cord FFP	1	1	
5-1-15	910103-5512	* Bolt	1	1	
5-1-16	940103-0500	* Washer	2	2	
5-1-17	3T5-04319-0	* Grommet, Pipe	1	1	
5-1-18	910103-6518	* Bolt	4	4	
5-1-19	309-06972-0	* Clamp, 6.5-47.5P	1	1	
5-2	910103-6630	* Bolt	2	2	
5-3	3C8-66308-0	* Washer, 6-16-1.5	4	4	or 3R0-66308-0
5-4	3F3-06920-0	* Mount Rubber, 9-12-2	2	2	
5-5	346-67114-0	* Spacer, 6.2-9-15.7	2	2	
5-6	3T5-06920-0	* Mount Rubber	2	2	

ベーパーセパレーター & フュエルライン  
 Fig. 6 VAPOR SEPARATOR & FUEL LINE



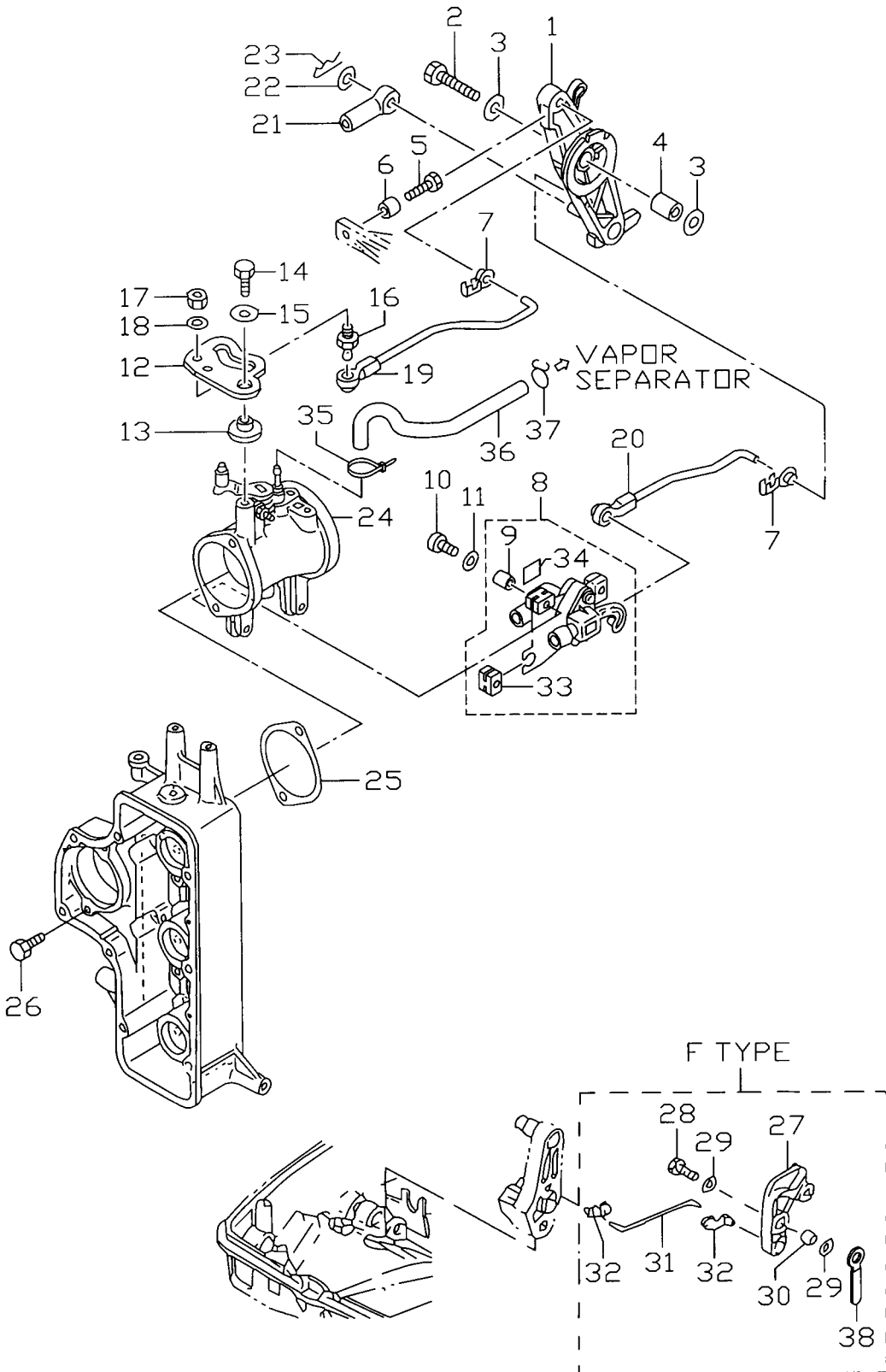
見出番号 Ref. No.	部品番号 Part No.	部 品 名 Description	個数 Q'ty		備 考 Remarks
			D 50 B	D 40 B	
6-1	3T5-10150-0	ヘーパセハレータ Vapor Separator	1	1	
6-1-1	922531-6414	* スクリュ Screw	3	3	
6-1-2	3T5-03230-0	* フロート Float	1	1	
6-1-3	3F3-03232-0	* フロートアームピン Float Arm Pin	1	1	
6-1-4	921503-0408	* スクリュ Screw	1	1	
6-1-5	3R3-03240-0	* フロートバルブ Float Valve	1	1	
6-1-6	334-03242-0	* ハルブピン Valve Pin	1	1	
6-1-7	344-03244-0	* クリップ Clip	1	1	
6-1-8	3T5-03235-0	* Oリング O-Ring	1	1	
6-1-9	921503-6430	* スクリュ Screw	1	1	
6-1-10	345-03292-0	* ドレンスクリュ Drain Screw	2	2	
6-1-11	336-03293-0	* Oリング O-Ring	2	2	
6-2	910103-6630	ボルト Bolt	2	2	
6-3	346-67115-0	ワッシャ、6.5-21-1 Washer, 6.5-21-1	4	4	
6-4	346-67113-0	マウントラバー Mount Rubber	2	2	
6-5	3B7-06920-0	マウントラバー、8.5-14-2.5 Mount Rubber, 8.5-14-2.5	2	2	
6-6	346-67114-0	スペーサ、6.2-9-15.7 Spacer, 6.2-9-15.7	2	2	
6-7	356-04000-1	フュエルポンプ Fuel Pump	1	1	
6-7-1	334-04004-0	* ポンプカバー Pump Cover	1	1	
6-7-2	922512-6528	* スクリュ Screw	3	3	
6-7-3	334-04005-0	* ダイアフラム Diaphragm	1	1	
6-7-4	334-04007-0	* ガasket B、ダイアフラム Gasket B, Diaphragm	1	1	
6-7-5	356-04044-0	* チェックバルブ Check Valve	2	2	
6-7-6	921722-0306	* スクリュ Screw	2	2	
6-7-7	930222-0300	* ナット Nut	2	2	
6-7-8	356-04030-0	* ダイアフラムセット Diaphragm Set	1	1	
6-8	910103-6640	ボルト Bolt	2	2	
6-9	346-04901-0	ガasket、フュエルポンプ Gasket, Fuel Pump	1	1	
6-10	98AB-5-0260	フュエルパイプ E Fuel Pipe E	1	1	
6-11	332-70261-0	ナット、10-P1.25 Nut, 10-P1.25	1	1	

ベーパーセパレーター & フュエルライン  
 Fig. 6 VAPOR SEPARATOR & FUEL LINE



見出番号 Ref. No.	部品番号 Part No.	部 品 名 Description	個数 Q'ty		備 考 Remarks
			D 50 B	D 40 B	
6-12	3B2-70260-1	フュエルコネクタ (エンジン、メール) Fuel Connector ( Engine, Male)	1	1	
6-13	3T5-02230-0	フュエルフィルタ Fuel Filter	1	1	
6-13-1	3B7-02237-0	* カップ * Cup	1	1	
6-13-2	3B7-02234-0	* フィルタ * Filter	1	1	
6-13-3	3B7-02236-0	* Oリング B * O-Ring B	1	1	
6-13-4	3B7-02235-0	* Oリング A * O-Ring A	1	1	
6-13-5	3T5-02229-0	* フロート * Float	1	1	
6-14	930106-0800	ナット Nut	1	1	
6-15	940103-0800	ワッシャ Washer	2	2	or 940113-0800
6-16	3T5-02239-0	プレート、フィルタ Plate, Filter	1	1	
6-17	98AB-5-0260	フュエルパイプ A Fuel Pipe A	1	1	
6-18	98AB-5-0190	フュエルパイプ B Fuel Pipe B	1	1	
6-19	98AB-7-0180	フュエルパイプ C Fuel Pipe C	1	1	
6-20	338-02215-0	クリップ、φ10 Clip, φ10	8	8	
6-21	3C7-02215-0	クリップ Clip	2	2	
6-22	98AB-5-0075	フュエルパイプ D Fuel Pipe D	1	1	
6-23	910103-6614	ボルト Bolt	1	1	
6-24	3T5-84398-0	バンドリードワイヤ、104 Band, Lead Wire 104	1	1	
6-25	336-70112-0	ガスケット、10.2-16-0.5 Gasket, 10.2-16-0.5	1	1	

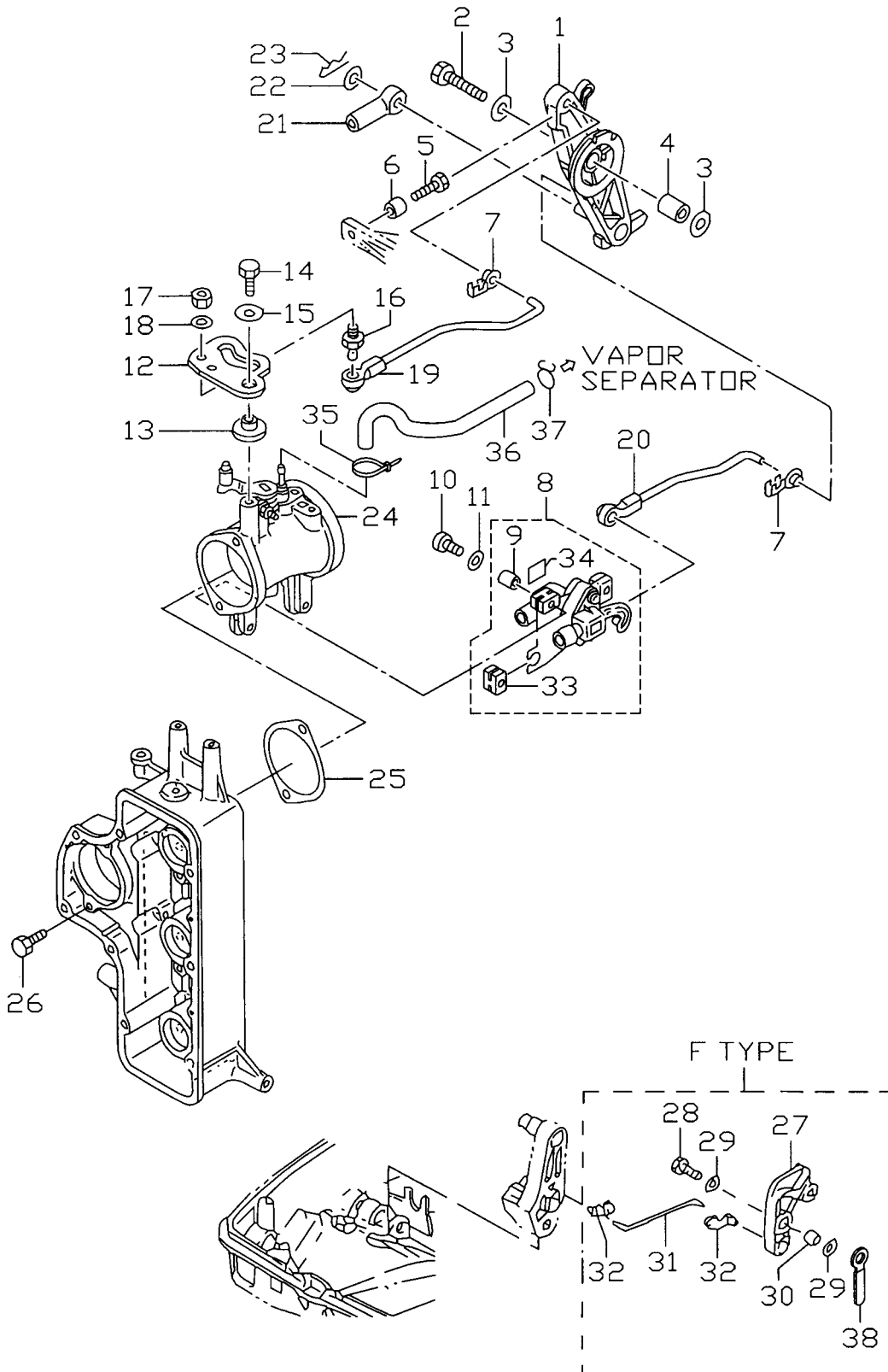
スロットル  
Fig. 7 THROTTLE





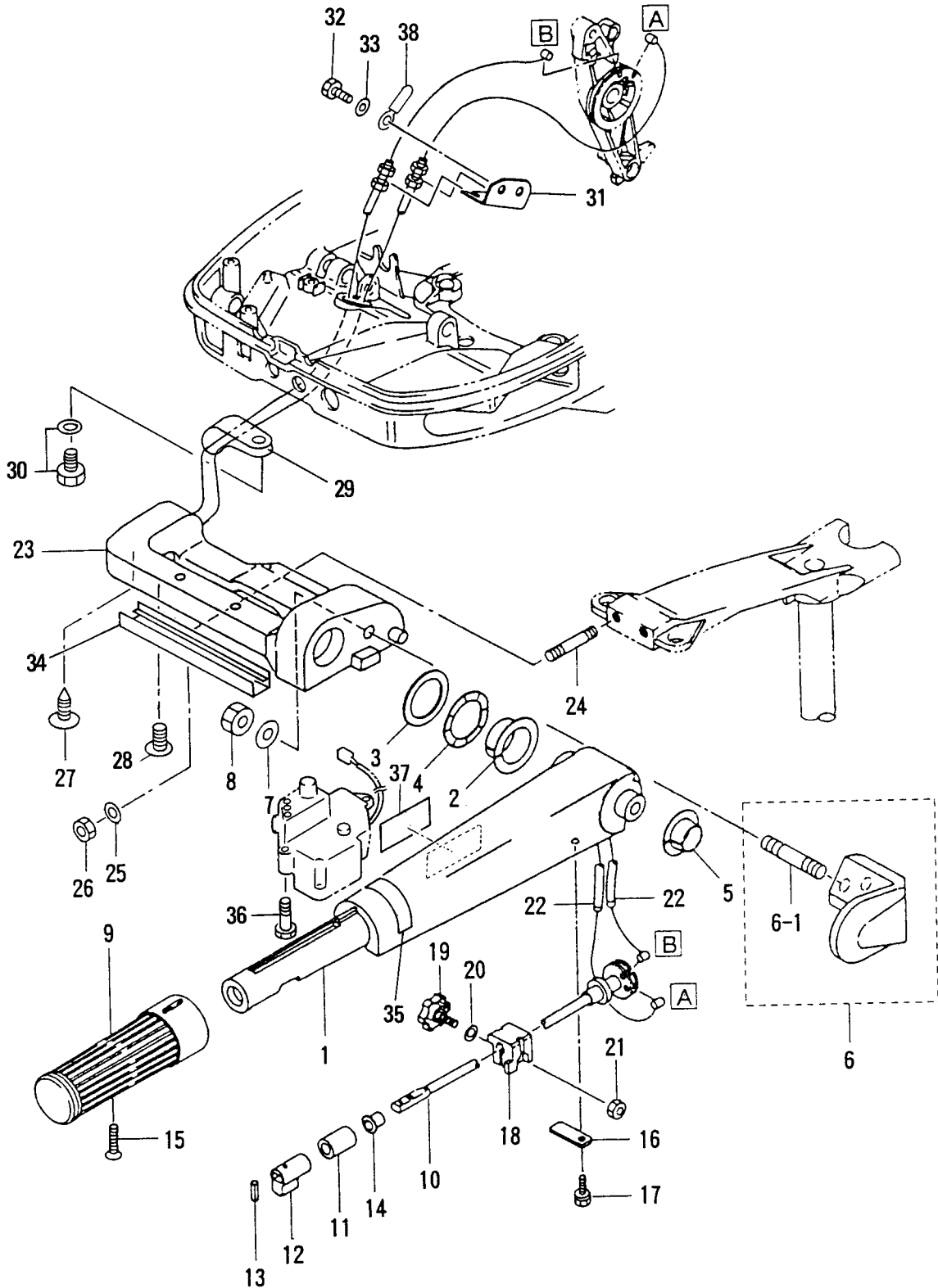
見出番号 Ref. No.	部品番号 Part No.	部 品 名 Description	個数 Q'ty		備 考 Remarks
			D 50 B	D 40 B	
7-1	3C8-63711-1	アドバンサアーム Advancer Arm	1	1	
7-2	910103-0635	ボルト Bolt	1	1	
7-3	346-67115-0	ワッシャ、6.5-21-1 Washer, 6.5-21-1	2	2	
7-4	3C8-63732-0	カラー、6.2-12-17 Collar, 6.2-12-17	1	1	
7-5	910103-0618	ボルト Bolt	1	1	
7-6	353-76079-0	カラー、6.2-9-9.3 Collar, 6.2-9-9.3	1	1	
7-7	3C8-63733-0	ロッドスナップ、5-3 Rod Snap, 5-3	3	3	
7-8	3T5-10110-0	TPS TPS	1	1	
7-9	3T5-10128-0	カラー、4.2-6-10.5 Collar, 4.2-6-10.5	3	3	
7-10	921503-6420	スクリュー Screw	3	3	
7-11	3T5-10129-0	ワッシャ、4.2-12.5-0.8 Washer, 4.2-12.5-0.8	3	3	
7-12	3T5-63718-0	スロットルカム Throttle Cam	1	1	
7-13	3T5-63721-0	ブッシング、6-24-7 Bushing, 6-24-7	1	1	
7-14	910103-6618	ボルト Bolt	1	1	
7-15	346-67115-0	ワッシャ、6.5-21-1 Washer, 6.5-21-1	1	1	
7-16	346-05228-0	ボールジョイント B Ball Joint B	1	1	
7-17	930203-0600	ナット Nut	1	1	
7-18	940103-0600	ワッシャ Washer	1	1	
7-19	3T5-63716-0	スロットルリンク Throttle Link	1	1	
7-20	3T5-10109-0	TPS リンク TPS Link	1	1	
7-21	3B7-83715-0	ケーブルジョイント Cable Joint	1	1	
7-22	353-83719-0	ワッシャ、8.5-18-1.6 Washer, 8.5-18-1.6	1	1	P タイプ for P Type
7-23	951603-0800	R ピン、d=8 R-Pin, d=8	1	1	
7-24	3T5-10100-0	スロットルボディ Throttle Body	1	—	
	3T4-10100-0	スロットルボディ Throttle Body	—	1	マーク 3T4 mark 3T4
7-25	3T5-10104-0	ガスケット、スロットルボディ Gasket, Throttle Body	1	1	
7-26	3T5-02241-0	ボルト、6-25 プレコート Bolt, 6-25 Pre-coated	2	2	
7-27	3C8-05213-0	アーム、スロットルストップ Arm, Throttle Stop	1	1	
7-28	910114-0625	ボルト Bolt	1	1	F タイプ for F Type
7-29	940103-0600	ワッシャ Washer	2	2	

スロットル  
**Fig. 7 THROTTLE**



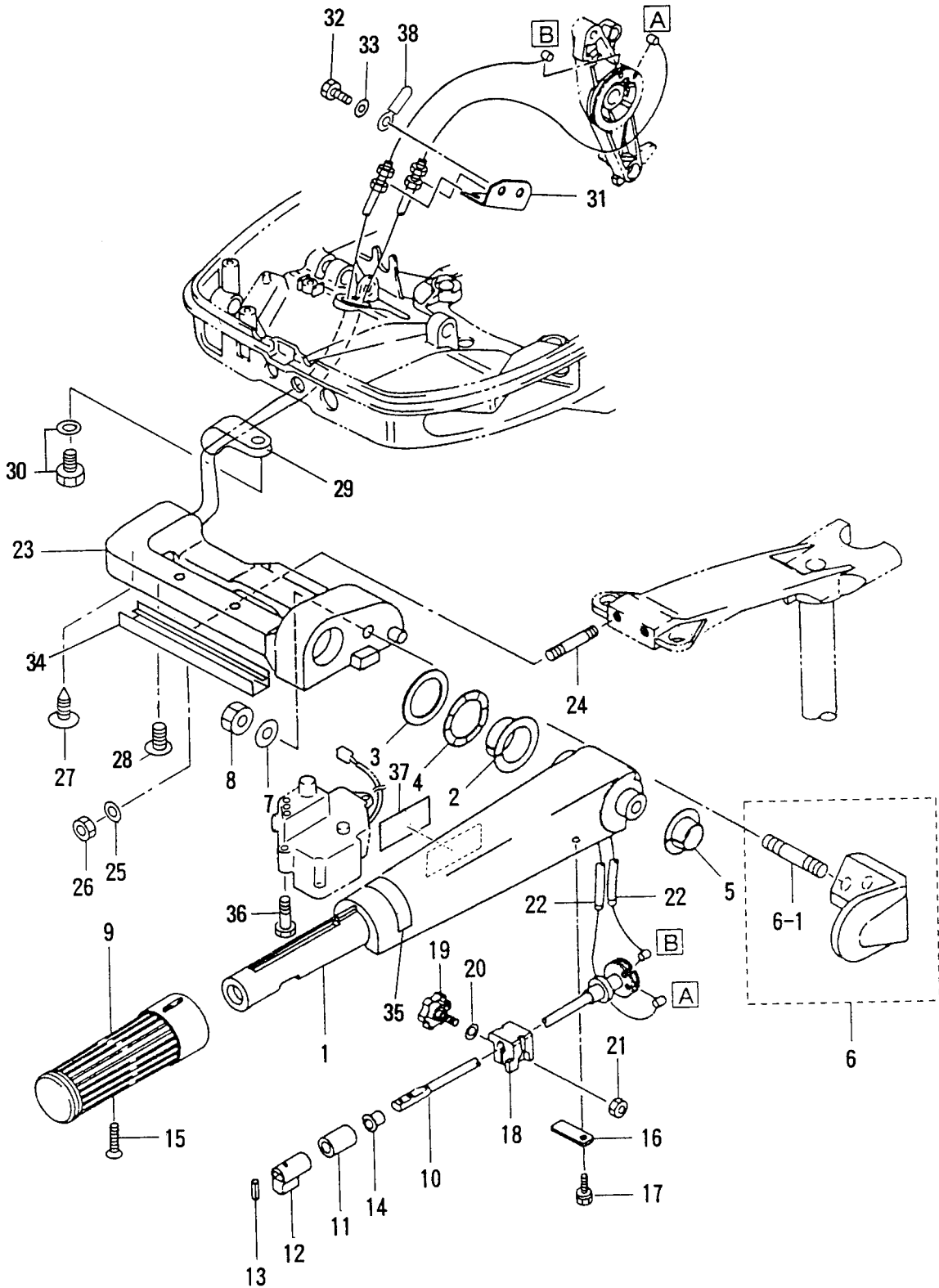
見出番号 Ref. No.	部品番号 Part No.	部 品 名 Description	個数 Qty		備 考 Remarks
			D 50 B	D 40 B	
7-30	353-76079-0	カラー、6.2-9-9.3 Collar, 6.2-9-9.3	1	1	F タイプ for F Type
7-31	3C8-05221-0	S リンク、3.5-56 S-Link, 3.5-56	1	1	
7-32	3C8-05223-0	ロッドスナップ、3.5-4 Rod Snap, 3.5-4	2	2	
7-33	3T5-10107-0	マウントラバー Mount Rubber	3	3	
7-34	3T5-72195-0	ラベル、TPS Label, TPS	1	1	
7-35	3T5-84398-0	バンドリードワイヤ、104 Band, Lead Wire 104	1	1	
7-36	98AB-3-0310	フュエルパイプ Fuel Pipe	1	1	
7-37	338-01133-0	クリップ、φ7 Clip, φ7	1	1	
7-38	398-06972-0	クランプ、6.5-67P Clamp, 6.5-67P	1	1	F タイプ for F Type

ステアリングハンドル (Fタイプ)  
 Fig. 8 STEERING HANDLE (F Type)



見出番号 Ref. No.	部品番号 Part No.	部 品 名 Description	個数 Q'ty		備 考 Remarks
			D 50 B	D 40 B	
8-1	3C8S63011-1	ステアリングハンドル Steering Handle	1	1	
8-2	3C8-63101-0	ブッシング A、ステアリングハンドル Bushing A. Steering Handle	1	1	
8-3	3B2-63108-0	ワッシャ、30-45-1 Washer, 30-45-1	1	1	
8-4	3B2-63109-0	ウェーブワッシャ、30-45-1.2 Wave Washer, 30-45-1.2	1	1	
8-5	3C8-63102-1	ブッシング B、ステアリングハンドル Bushing B. Steering Handle	1	1	
8-6	3C8S63027-0	ホルダアッシ、ステアリングハンドル Holder Ass'y, Steering Handle	1	1	
8-6-1	915313-1022	* スタットボルト Stud Bolt	1	1	
8-7	940113-1000	ワッシャ Washer	1	1	
8-8	930103-1000	ナット Nut	1	1	
8-9	398-63012-0	グリップ Grip	1	1	
8-10	3C8-63041-1	スロットルシャフト Throttle Shaft	1	1	
8-11	345-63048-0	ラバー、スロットルシャフト A Rubber, Throttle Shaft A	1	1	
8-12	398-63053-0	スペーサ、スロットルシャフト Spacer, Throttle Shaft	1	1	
8-13	951403-0310	スプリングピン、3-10 Spring Pin, 3-10	1	1	
8-14	350-63046-0	ブッシング、8.4-10-11 Bushing, 8.4-10-11	1	1	
8-15	921803-0525	スクリュ Screw	1	1	
8-16	3C8-63063-0	サポータ、スロットルシャフト Supporter, Throttle Shaft	1	1	
8-17	910113-5612	ボルト Bolt	1	1	
8-18	3B2-63035-1	フリクションピース、グリップ Friction Piece, Grip	1	1	
8-19	3B2-63034-0	アジャストスクリュ Adjust Screw	1	1	
8-20	940103-0600	ワッシャ Washer	1	1	or 940113-0600
8-21	930103-0600	ナット Nut	1	1	or 930113-0600
8-22	3C8-63600-0	スロットルワイヤ Throttle Cable	2	2	
8-23	3C8S62001-2	ステアリングブラケット Steering Bracket	1	1	
8-24	915213-0845	スタットボルト Stud Bolt	2	2	
8-25	940103-0800	ワッシャ Washer	2	2	or 940113-0800
8-26	930403-0800	ナイロンナット、8-P1.25 Nylon Nut, 8-P1.25	2	2	
8-27	3C8-63607-0	クリップ、スロットルワイヤ Clip, Throttle Cable	1	1	
8-28	921903-0625	スクリュ Screw	2	2	
8-29	345-06915-0	クランプ、6.5-14L Clamp, 6.5-14L	1	1	

ステアリングハンドル (Fタイプ)  
 Fig. 8 STEERING HANDLE (F Type)

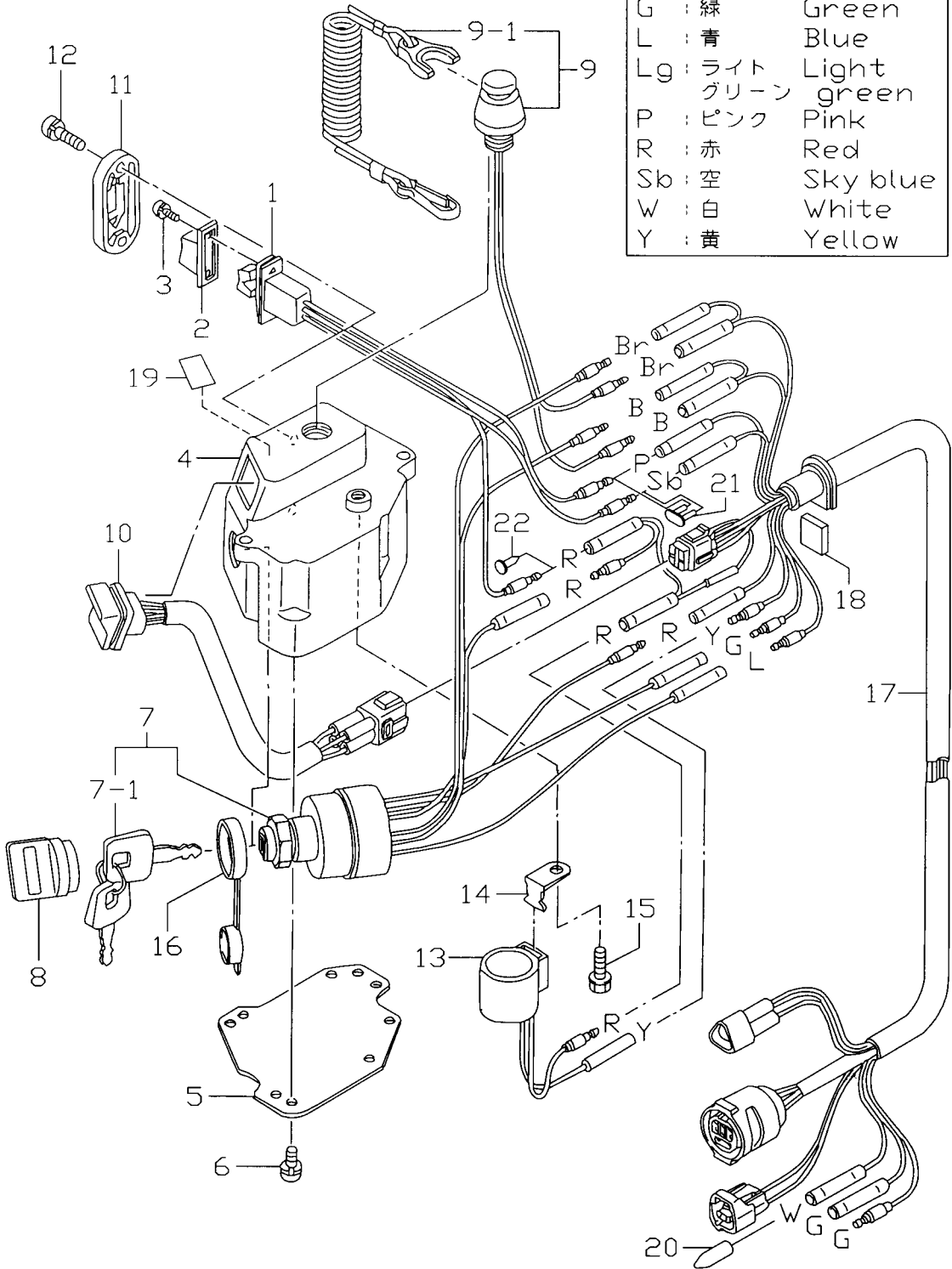


見出番号 Ref. No.	部品番号 Part No.	部 品 名 Description	個数 Q'ty		備 考 Remarks
			D 50 B	D 40 B	
8-30	910103-5612	ボルト Bolt	1	1	or 910113-5612
8-31	3C8-63508-0	ブラケット、スロットルワイヤ Bracket, Throttle Cable	1	1	
8-32	910114-0614	ボルト Bolt	2	2	
8-33	940103-0600	ワッシャー Washer	2	2	or 940113-0600
8-34	3T5-62004-0	ホルダ、コード Holder, Cord	1	1	
8-35	3T5-72019-0	ラベル、スロットル Label, Throttle	1	1	
8-36	910103-6625	ボルト Bolt	2	2	
8-37	3T5-84335-0	ラベル、メインスイッチ Label, Main Switch	1	1	
8-38	309-06972-0	クランプ、6.5-47.5P Clamp, 6.5-47.5P	1	1	

スイッチボックス (Fタイプ)  
 Fig. 9 SWITCH BOX (F Type)

コード色 : Cord Colors

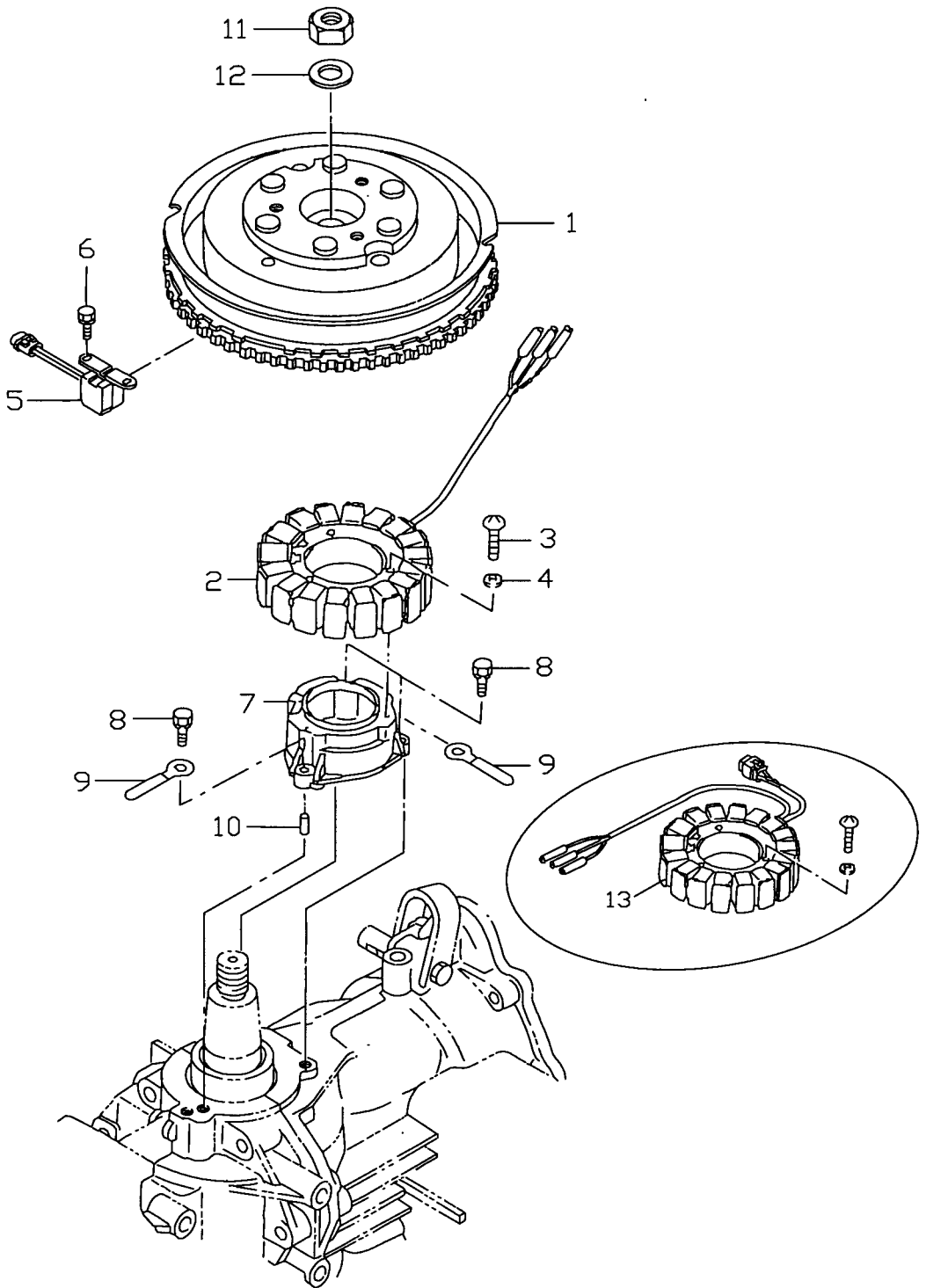
B	: 黒	Black
Br	: 茶	Brown
G	: 緑	Green
L	: 青	Blue
Lg	: ライト グリーン	Light green
P	: ピンク	Pink
R	: 赤	Red
Sb	: 空	Sky blue
W	: 白	White
Y	: 黄	Yellow





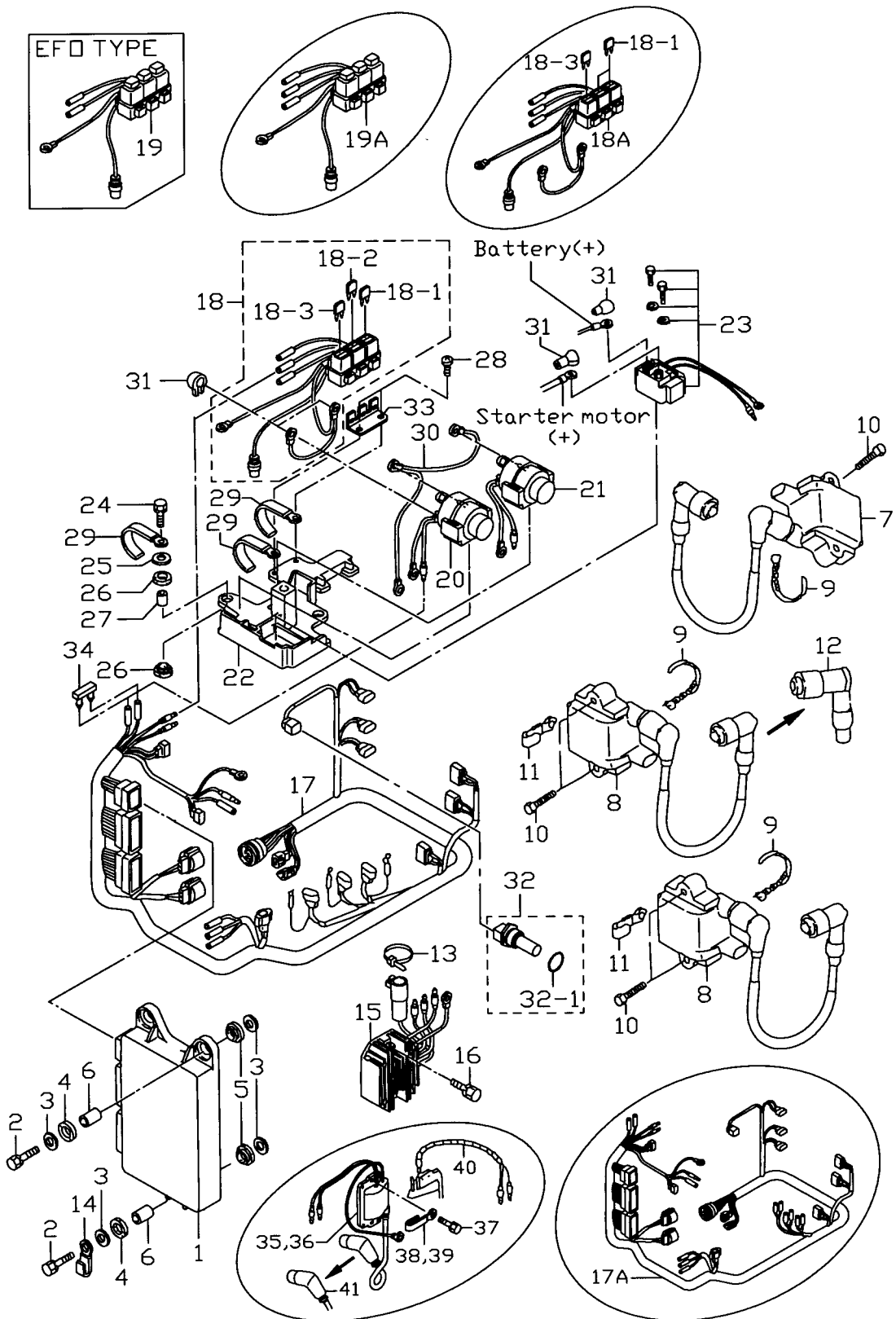
見出番号 Ref. No.	部品番号 Part No.	部 品 名 Description	個数 Q'ty		備 考 Remarks
			D 50 B	D 40 B	
9-1	3T5-72570-0	スイッチ、PTT Switch, PTT	1	1	PTT タイプ for PTT Type
9-2	353-72591-0	スイッチカバー、PTT Switch Cover, PTT	1	1	PTT タイプ for PTT Type
9-3	921503-5206	スクリュー Screw	2	2	PTT タイプ for PTT Type
9-4	3T5S76032-0	スイッチボックス Switch Box	1	1	
9-5	3T5-76230-0	プレート、スイッチボックス Plate, Switch Box	1	1	
9-6	921503-5510	スクリュー Screw	4	4	
9-7	385-76020-1	メインスイッチ Main Switch	1	1	
9-7-1	353-76203-1	* キー、メインスイッチ、( No. 301 ) * Key, Main Switch ( No. 301 )	1set	1set	
	353-76203-2	* キー、メインスイッチ、( No. 302 ) * Key, Main Switch ( No. 302 )	1set	1set	
	353-76203-3	* キー、メインスイッチ、( No. 303 ) * Key, Main Switch ( No. 303 )	1set	1set	
9-8	353-76205-1	カバー、メインスイッチキー Cover, Main Switch Key	2	2	UNIQUE
9-9	3T5-06830-0	ストップスイッチ ( ロープ付 ) Lanyard Stop Switch	1	1	
9-9-1	353-06821-0	* ロック、ストップスイッチ * Lock, Stop Switch	1	1	
9-10	3T5-71040-0	ランプ Lamp	1	1	
9-11	3T5-72618-0	カバー、PTT スイッチ Cover, PTT Switch	1	1	PTT タイプ for PTT Type
	3T5-72611-0	カバー B、PTT スイッチ Cover B, PTT Switch	1	1	EFO タイプ for EFO Type
9-12	921503-5512	スクリュー Screw	2	2	
9-13	3C8-76171-0	オーバーヒートブザー Over-Heat Buzzer	1	1	
9-14	3T5-76174-0	ステー、オーバーヒートブザー Stay, Over-Heat Buzzer	1	1	
9-15	910103-6612	ボルト Bolt	1	1	
9-16	3T5-76022-0	キャップ、メインスイッチ Cap, Main Switch	1	1	
9-17	3T5-76119-0	コードアッシー C Cord Ass'y C	1	1	L=1000
9-18	3B7-76035-0	グロメット、スイッチボックス Grommet, Switch Box	1	1	
9-19	3T5-72198-0	ラベル、ワーニング Label, Warning	1	1	
9-20	3T5-76037-0	プラグ、ケーブルターミナル Plug, Cable Terminal	1	1	
9-21	353-76037-0	プラグ、ケーブルターミナル Plug, Cable Terminal	1	1	EFO タイプ for EFO Type
9-22	3A3-76037-0	プラグ B、ケーブルターミナル Plug B, Cable Terminal	1	1	EFO タイプ for EFO Type

マグネト  
Fig. 10 MAGNETO



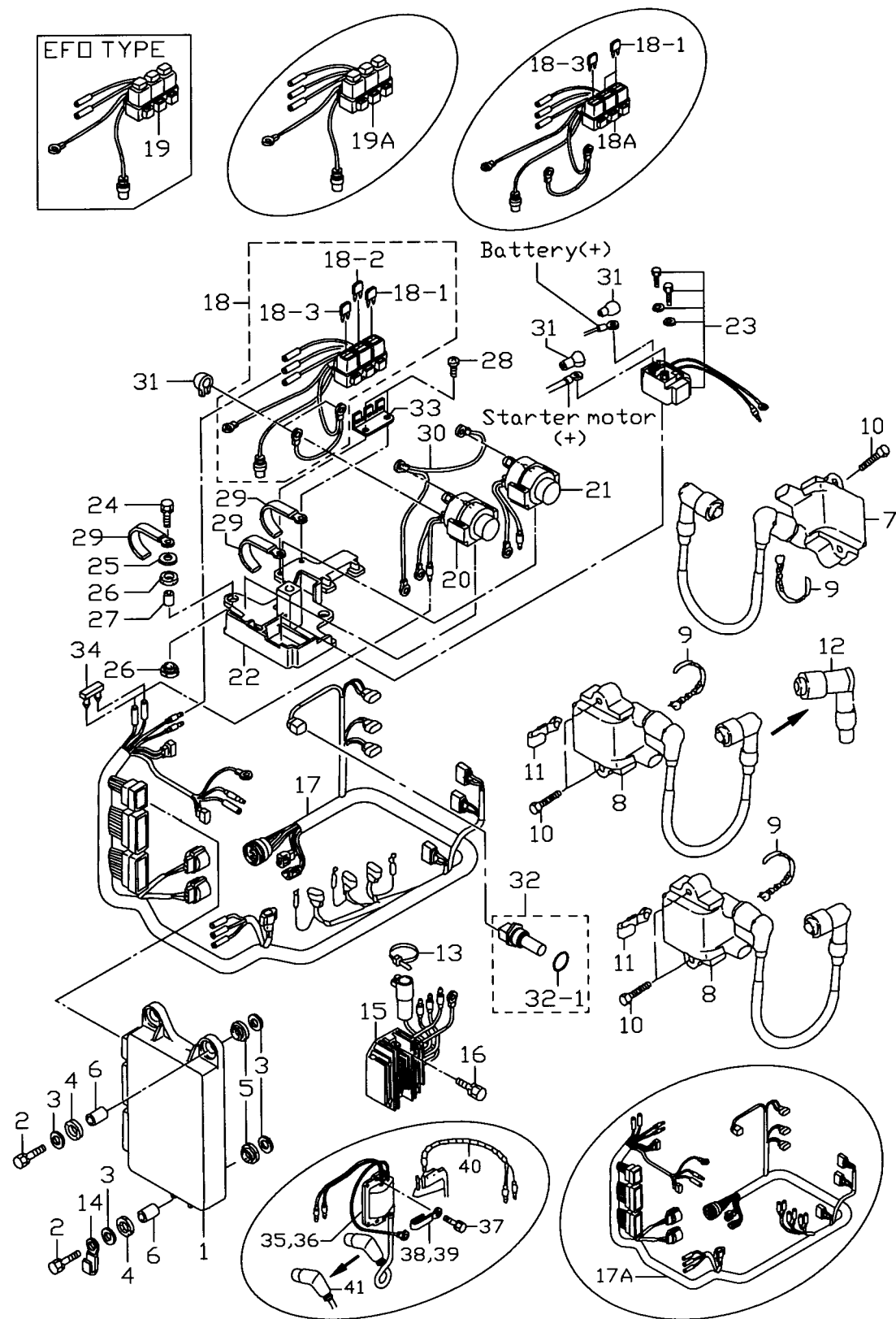
見出番号 Ref. No.	部品番号 Part No.	部 品 名 Description	個数 Q'ty		備 考 Remarks
			D 50 B	D 40 B	
10-1	3T5-06191-0	フライホイール Flywheel	1	1	F4T601-71
10-2	3Y9-06123-0	オルタネータ Alternator	1	1	# 011601XC~
10-3	921503-0635	スクリュー Screw	3	3	
10-4	941303-0600	スプリングワッシャー Spring Washer	3	3	
10-5	3T5-06145-0	クランクポジションセンサ Crank Position Sensor	1	1	
10-6	910103-6512	ボルト Bolt	2	2	
10-7	3T5-06008-1	ブラケット、コイル Bracket, Coil	1	1	
10-8	910103-7625	ボルト Bolt	3	3	
10-9	309-06972-0	クランプ、6.5-47.5P Clamp, 6.5-47.5P	2	2	1 for 40A/50A
10-10	334-65012-0	ノック、4-10 Knock, 4-10	2	2	
10-11	353-00132-0	ナット、18-P1.5 Nut, 18-P1.5	1	1	
10-12	353-00133-0	ワッシャー、19-34-3 Washer, 19-34-3	1	1	
10-13	3T5-06123-0	オルタネータ Alternator	(1)	(1)	~# 006249XC

エレクトリックパーツ (ECU & ダイアグラム)  
**Fig. 11 ELECTRIC PARTS ( ECU & DIAGRAM )**



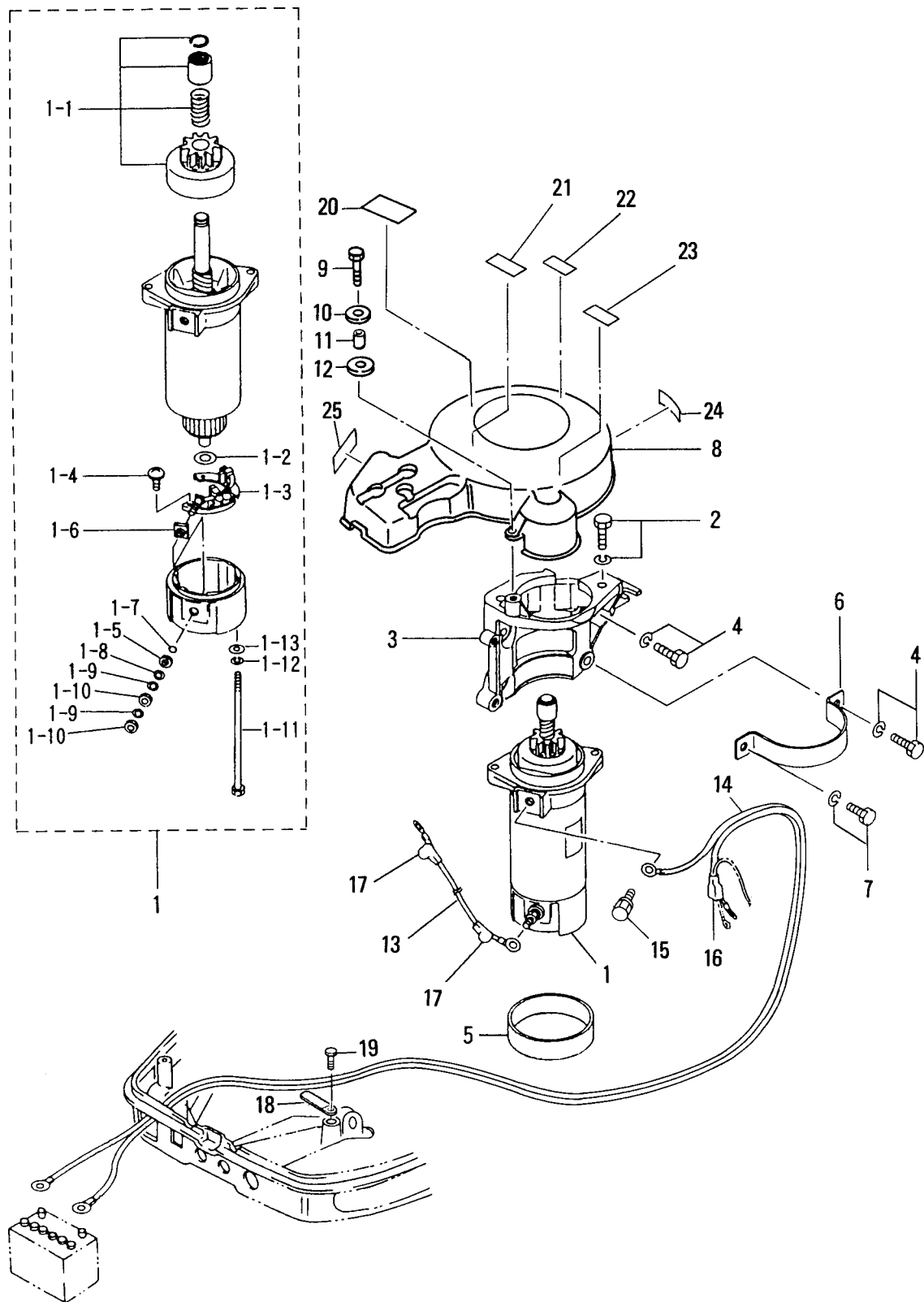
見出番号 Ref. No.	部品番号 Part No.	部 品 名 Description	個数 Q'ty		備 考 Remarks
			D 50 B	D 40 B	
11-1	3Z5-06401-0	ECU 50	1	—	Label 3Z503AA # 011601XC~
	3Z4-06401-0	ECU 40	—	1	Label 3Z403AA # 011601XC~
	3T5-06401-1	ECU 50	(1)	—	Label 3T502AF ~# 006249
	3T4-06401-0	ECU 40	—	(1)	Label 3T402AC ~# 006249
11-2	910103-6630	ボルト Bolt	3	3	
11-3	346-67115-0	ワッシャ、6.5-21-1 Washer, 6.5-21-1	6	6	
11-4	346-67113-0	マウントラバー Mount Rubber	3	3	
11-5	3B7-06920-0	マウントラバー、8.5-14-2.5 Mount Rubber, 8.5-14-2.5	3	3	
11-6	3T5-67114-0	スペーサ、6.2-9-16.6 Spacer, 6.2-9-16.6	3	3	
11-7	3Z5-06469-0	イグニッションコイル、# 1 Ignition Coil, # 1	1	1	# 011601XC~
11-8	3Z5-06470-0	イグニッションコイル、# 2 & # 3 Ignition Coil, # 2 & # 3	2	2	# 011601XC~
11-9	369-84398-0	バンド、リードワイヤ 158 Band, Lead Wire 158	3	3	
11-10	910113-7635	ボルト Bolt	6	6	
11-11	398-06972-0	クランプ、6.5-67P Clamp, 6.5-67P	2	2	
11-12	3H6-06999-0 *	プラグキャップ、レジスタンス Plug Cap, Resistance	3	3	
11-13	3T5-84398-0	バンド、リードワイヤ 104 Band, Lead Wire 104	1	1	
11-14	309-06972-0	クランプ、6.5-47.5P Clamp, 6.5-47.5P	1	1	
11-15	3T5-76060-0	レクチファイヤ Rectifier	1	1	
11-16	910103-5620	ボルト Bolt	2	2	or 910113-5620
11-17	3Z5-76110-0	コードアッシー A Cord Ass'y A	1	1	# 011601XC~
11-17A	3T5-76110-0	コードアッシー A Cord Ass'y A	(1)	(1)	~ # 006249XC
11-18	3T9-76062-0	ヒューズホルダ (PTT タイプ) Fuse Holder (PTT type)	1	1	# 011601XC~
11-18A	3T9-76062-0	ヒューズホルダ (PTT タイプ) Fuse Holder (PTT type)	(1)	(1)	~ # 006249XC
11-18-1	3T5-76246-0 *	ヒューズ、15A Fuse, 15A	1	1	
11-18-2	3T5-76248-0 *	ヒューズ、25A Fuse, 25A	1	1	# 011601XC~
11-18-3	3T5-76249-0 *	ヒューズ、30A Fuse, 30A	1	1	
11-19	3Z5-76066-0	ヒューズホルダ B (EFO タイプ) Fuse Holder B (EFO type)	1	1	# 011601XC~
11-19A	3T5-76066-0	ヒューズホルダ B (EFO タイプ) Fuse Holder B (EFO type)	(1)	(1)	~ # 006249XC
11-20	3C8-72580-0	ソレノイドスイッチ A、PTT Solenoid Switch A, PTT	1	1	UP, for PTT Type
11-21	3C8-72581-0	ソレノイドスイッチ B、PTT Solenoid Switch B, PTT	1	1	DN, for PTT Type

エレクトリックパーツ ( ECU & ダイアグラム )  
 Fig. 11 ELECTRIC PARTS ( ECU & DIAGRAM )



見出番号 Ref. No.	部品番号 Part No.	部 品 名 Description	個数 Qty		備 考 Remarks
			D 50 B	D 40 B	
11-22	3T5-72585-0	ブラケット、ソレノイドスイッチ Bracket, Solenoid Switch	1	1	
11-23	3H8-76040-0	スタータソレノイド Starter Solenoid	1	1	
11-24	910103-6625	ホルト Bolt	3	3	
11-25	3C8-66308-0	ワッシャ、6-16-1.5 Washer, 6-16-1.5	1	1	or 3R0-66308-0
11-26	3F3-06920-0	マウントラバー、9-12-2 Mount Rubber, 9-12-2	6	6	
11-27	3T5-76079-0	スペーサ、6.2-9-10.7 Spacer, 6.2-9-10.7	3	3	
11-28	3T5-06437-0	タッピングスクリュ、6-16 Tapping Screw, 6-16	2	2	
11-29	3T4-06972-0	クランプ、6.5-87P Clamp, 6.5-87P	4	4	
11-30	3T5-76142-0	コード A、ソレノイドスイッチ Cord A, Solenoid Switch	1	1	PTT タイプ
11-31	3A3-76145-0	キャップ、コード Cap, Cord	4	4	for PTT Type
11-32	3Y9-72514-0	ウォーターテンブセンサ Water Temperature Sensor	1	1	# 011601XC~
	3T4-72514-0	ウォーターテンブセンサ Water Temperature Sensor	(1)	(1)	~ # 006249XC
11-32-1	3G9-66136-0	* Oリング、2.0-10 * O-Ring, 2.0-10	1	1	# 011601XC~
	3T5-72509-0	* Oリング、1.9-9.8 * O-Ring, 1.9-9.8	(1)	(1)	~ # 006249XC
11-33	3T9-76064-0	ステー、ヒューズホルダ Stay, Fuse Holder	1	1	
11-34	353-76037-0	プラグ、ケーブルターミナル Plug, Cable Terminal	1	1	
11-35	3T5-06171-1	イグニッションコイル、# 1 Ignition Coil, # 1	(1)	(1)	~ # 006249XC
11-36	3T5-06173-1	イグニッションコイル、# 2 & # 3 Ignition Coil, # 2 & # 3	(2)	(2)	~ # 006249XC
11-37	910103-6625	ホルト Bolt	(6)	(6)	~ # 006249XC
11-38	309-06972-0	クランプ、6.5-47.5P Clamp, 6.5-47.5P	(2)	(2)	Ignition Coil, # 1 & # 3 ~ # 006249XC
11-39	3T4-06972-0	クランプ、6.5-87P Clamp, 6.5-87P	(1)	(1)	Ignition Coil, # 2 ~ # 006249XC
11-40	3B7-63608-0	スパイラルチューブ Spiral Tube	(1)	(1)	Ignition Coil, # 1 ~ # 006249XC
11-41	3T5-06921-0	プラグキャップ、レジスタンス Plug Cap, Resistance	(3)	(3)	~ # 006249XC

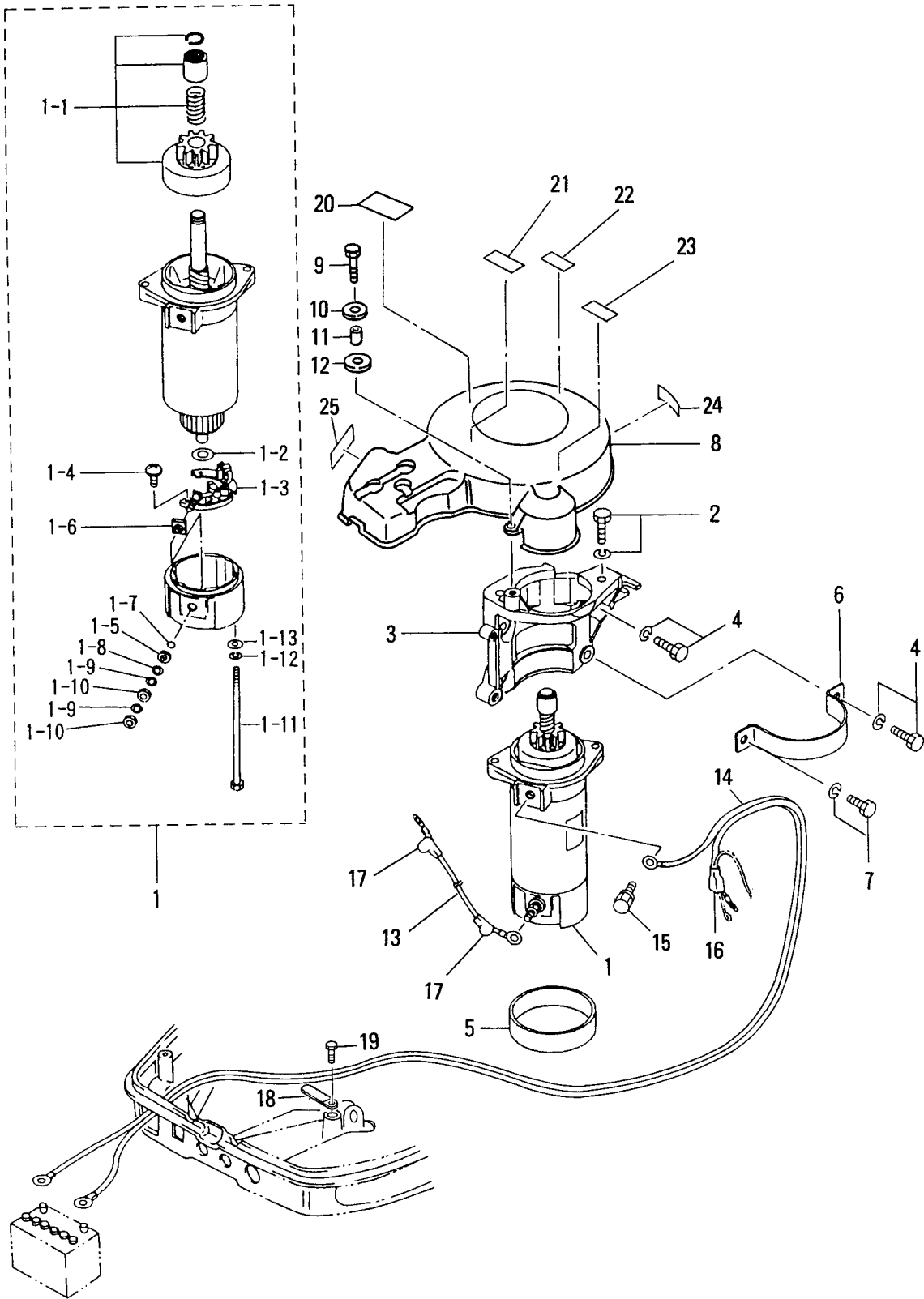
エレクトリックパーツ (スタータモータ)  
 Fig. 12 ELECTRIC PARTS ( STARTER MOTOR )





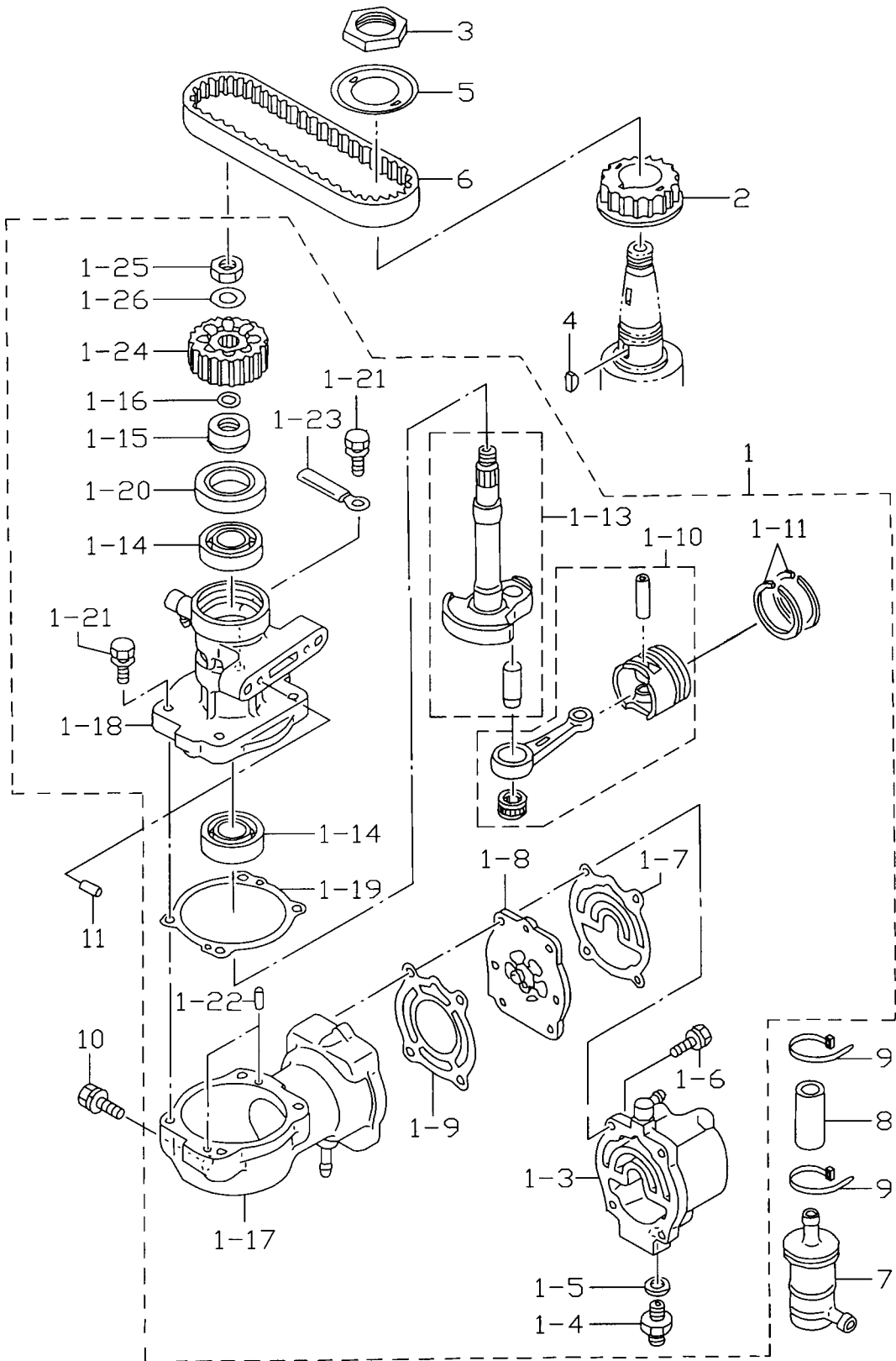
見出番号 Ref. No.	部品番号 Part No.	部 品 名 Description	個数 Q'ty		備 考 Remarks
			D 50 B	D 40 B	
12-1	3C8-76010-1	スタータモータ Starter Motor	1	1	
12-1-1	3C8-76015-0	* ピニオン Pinion	1	1	
12-1-2	3C8-75015-0	* ワッシャ Washer	1	1	
12-1-3	3C8-75014-0	* ブラシホルダ Brush Holder	1	1	
12-1-4	921521-6408	* スクリュ Screw	2	2	
12-1-5	3C8-75016-0	* ブッシング 1 Bushing 1	1	1	
12-1-6	3C8-75017-0	* ブッシング 2 Bushing 2	1	1	
12-1-7	3C8-75018-0	* Oリング O-Ring	1	1	
12-1-8	940103-0600	* ワッシャ Washer	1	1	
12-1-9	941303-0600	* スプリングワッシャ Spring Washer	2	2	
12-1-10	930203-0600	* ナット Nut	2	2	
12-1-11	3C8-75019-0	* ホルト Bolt	2	2	
12-1-12	941321-0500	* スプリングワッシャ Spring Washer	2	2	
12-1-13	940221-0500	* ワッシャ Washer	2	2	
12-2	910103-6825	ホルト Bolt	2	2	
12-3	3T5B05101-0	ブラケット、スタータモータ Bracket, Starter Motor	1	1	
12-4	910103-6825	ホルト Bolt	4	4	
12-5	3C8-76007-0	ラバー、スタータモータ Rubber, Starter Motor	1	1	
12-6	3C8-76009-0	バンド、スタータモータ Band, Starter Motor	1	1	
12-7	910103-6820	ホルト Bolt	1	1	
12-8	3T5-06301-0	カバー、リングギヤ Cover, Ring Gear	1	1	
12-9	910103-0625	ホルト Bolt	3	3	or 910113-0625
12-10	3C8-66308-0	ワッシャ、6-16-1.5 Washer, 6-16-1.5	3	3	or 3R0-66308-0
12-11	353-76079-0	カラー、6.2-9-9.3 Collar, 6.2-9-9.3	3	3	
12-12	3B7-06305-0	マウントラバー、9-16-4.3 Mount Rubber, 9-16-4.3	3	3	
12-13	3R3-76141-0	スタータコード Starter Cord	1	1	L=270
12-14	3B7-76120-0	バッテリーコード Battery Cord	1	1	L=3000
12-15	910103-6612	ホルト Bolt	1	1	
12-16	3B7-76145-0	キャップ、コード Cap, Cord	1	1	
12-17	3A3-76145-0	キャップ、コード Cap, Cord	2	2	

エレクトリックパーツ (スタータモータ)  
 Fig. 12 ELECTRIC PARTS ( STARTER MOTOR )



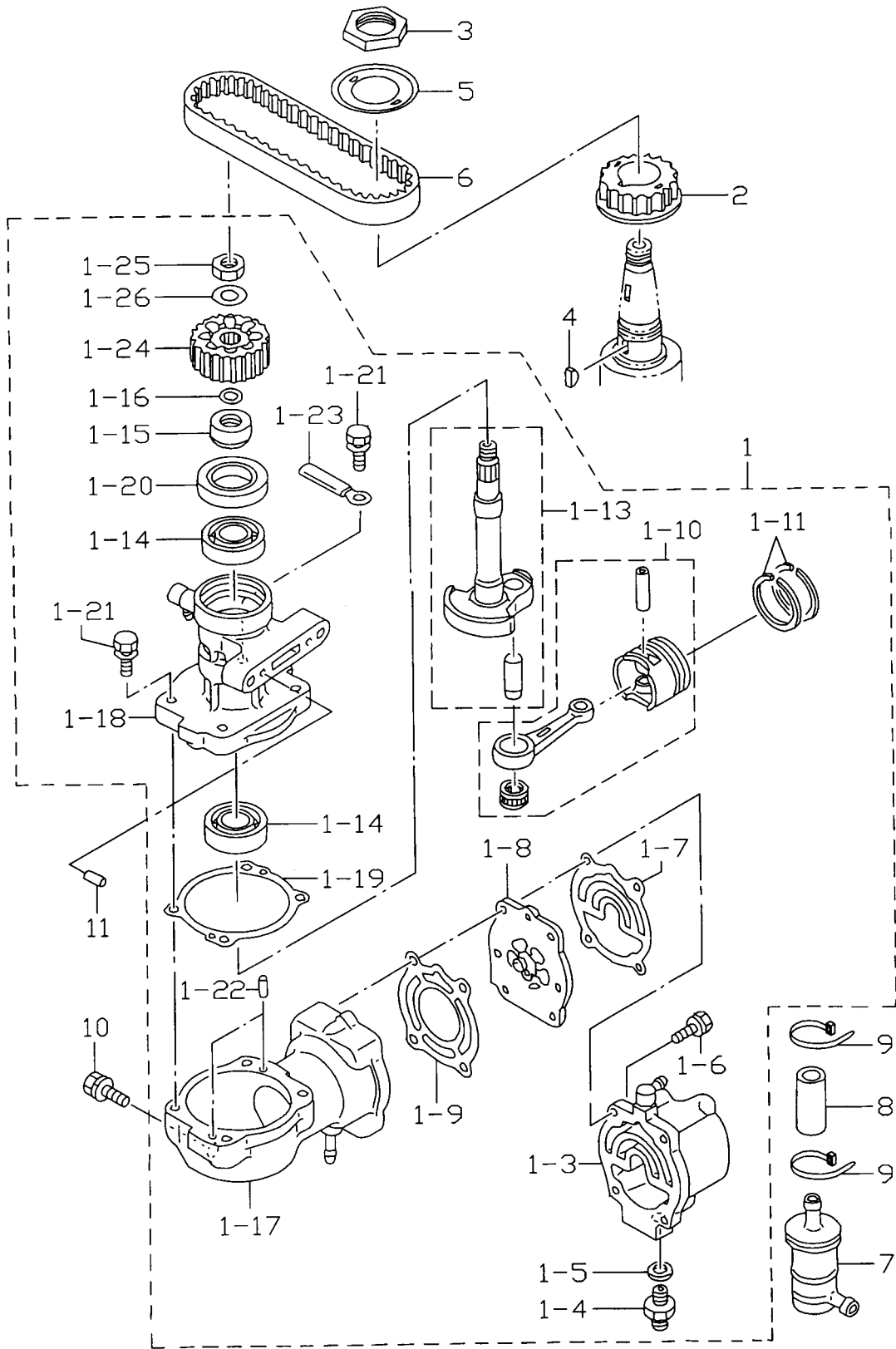


エアコンプレッサ  
**Fig. 13 AIR COMPRESSOR**



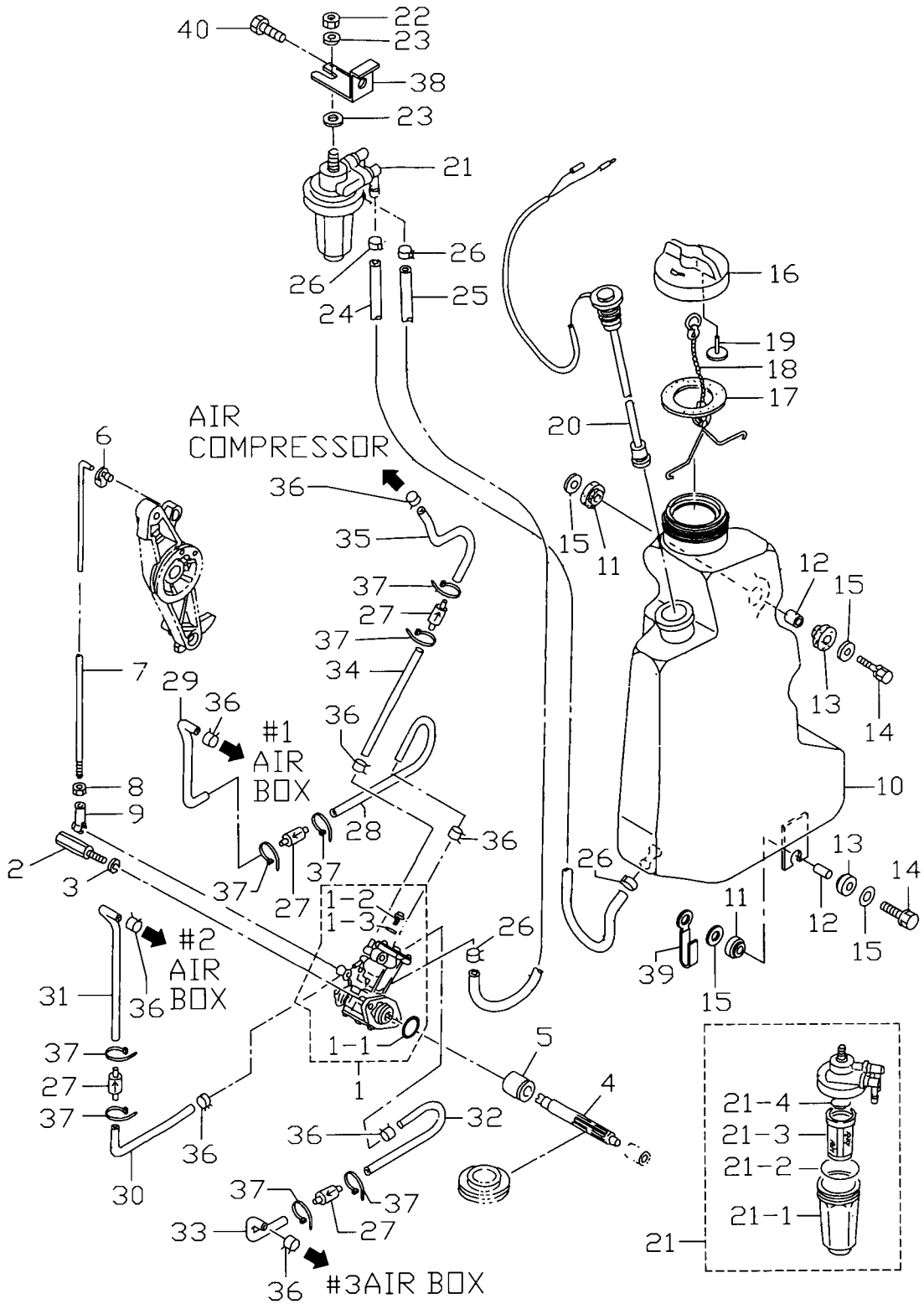
見出番号 Ref. No.	部品番号 Part No.	部 品 名 Description	個数 Q'ty		備 考 Remarks
			D 50 B	D 40 B	
13-1	3T5B10000-2	エアコンプレッサ Air Compressor	1	1	40A # 40163~ 50A # 11620~
13-1-3	3T5B10011-1	* ヘッド、コンプレッサ (ニップル付) * Head, Compressor (With Nipple)	1	1	
13-1-4	3T5-04308-0	* アダプタ、ホースジョイント * Adapter, Hose Joint	1	1	
13-1-5	3T5-04309-0	* メタルワッシャ、10.2-17-2 * Metal Washer, 10.2-17-2	1	1	
13-1-6	910124-7630	* ボルト * Bolt	4	4	
13-1-7	3T5-10012-0	* ガasket、コンプレッサヘッド * Gasket, Compressor Head	1	1	
13-1-8	3T5-10010-0	* バルブ * Valve	1	1	
13-1-9	3T5-10019-0	* ガasket、バルブシート * Gasket, Valve Seat	1	1	
13-1-10	3T5-87330-1	* ピストン & コンロッド * Piston & Connecting Rod	1	1	
13-1-11	3T5-10025-0	* ピストンリング * Piston Ring	2	2	
13-1-13	3T5-87331-0	* クランクシャフト * Crank Shaft	1	1	
13-1-14	9601-0-6203	* ベアリング、6203 * Bearing, 6203	2	2	
13-1-15	3T5-10042-0	* カラー、13.5-25-13 * Collar, 13.5-25-13	1	1	
13-1-16	3T5-10046-0	* Oリング、1.9-13 * O-Ring, 1.9-13	1	1	
13-1-17	3T5B10050-0	* シリンダ * Cylinder	1	1	
13-1-18	3T5B10051-0	* ハウジング、コンプレッサ * Housing, Compressor	1	1	
13-1-19	3T5-10054-0	* ガasket、コンプレッサハウジング * Gasket, Compressor Housing	1	1	
13-1-20	3T5-10041-0	* オイルシール、25-45-7 * Oil Seal, 25-45-7	1	1	
13-1-21	910103-5625	* ボルト * Bolt	4	4	or 910113-5625
13-1-22	334-65012-0	* ノック、4-10 * Knock, 4-10	2	2	
13-1-23	309-06972-0	* クランプ、6.5-47.5P * Clamp, 6.5-47.5P	1	1	
13-1-24	3T5-10062-0	* ドライブプーリー * Driven Pulley	1	1	
13-1-25	309-00132-0	* ナット、ドライブプーリー 10-P1.25 * Nut, Driven Pulley 10-P1.25	1	1	
13-1-26	3B7-01116-0	* ワッシャ、10.5-20-3.2 * Washer, 10.5-20-3.2	1	1	40A # 40163~ 50A # 11620~
13-2	3T9-10060-0	ドライブプーリー Drive Pulley	1	1	
13-3	3T5-10068-0	ナット、プーリー Nut, Pulley	1	1	
13-4	3T5-10131-0	キー、ドライブプーリー Key, Drive Pulley	1	1	
13-5	3T5-10063-0	ベルトガイド Belt Guide	1	1	
13-6	3T5-10061-0	ドライブベルト Drive Belt	1	1	
13-7	3T5-10130-0	エアフィルタ Air Filter	1	1	

エアコンプレッサ  
 Fig. 13 AIR COMPRESSOR



見出番号 Ref. No.	部品番号 Part No.	部 品 名 Description	個数 Q'ty		備 考 Remarks
			D 50 B	D 40 B	
13-8	98AC-9-0055	エアホース Air Hose	1	1	
13-9	3T5-84398-0	バンドリットワイヤ、104 Band, Lead Wire 104	2	2	
13-10	910103-7835	ボルト Bolt	3	3	
13-11	334-65012-0	ノック、4-10 Knock, 4-10	2	2	

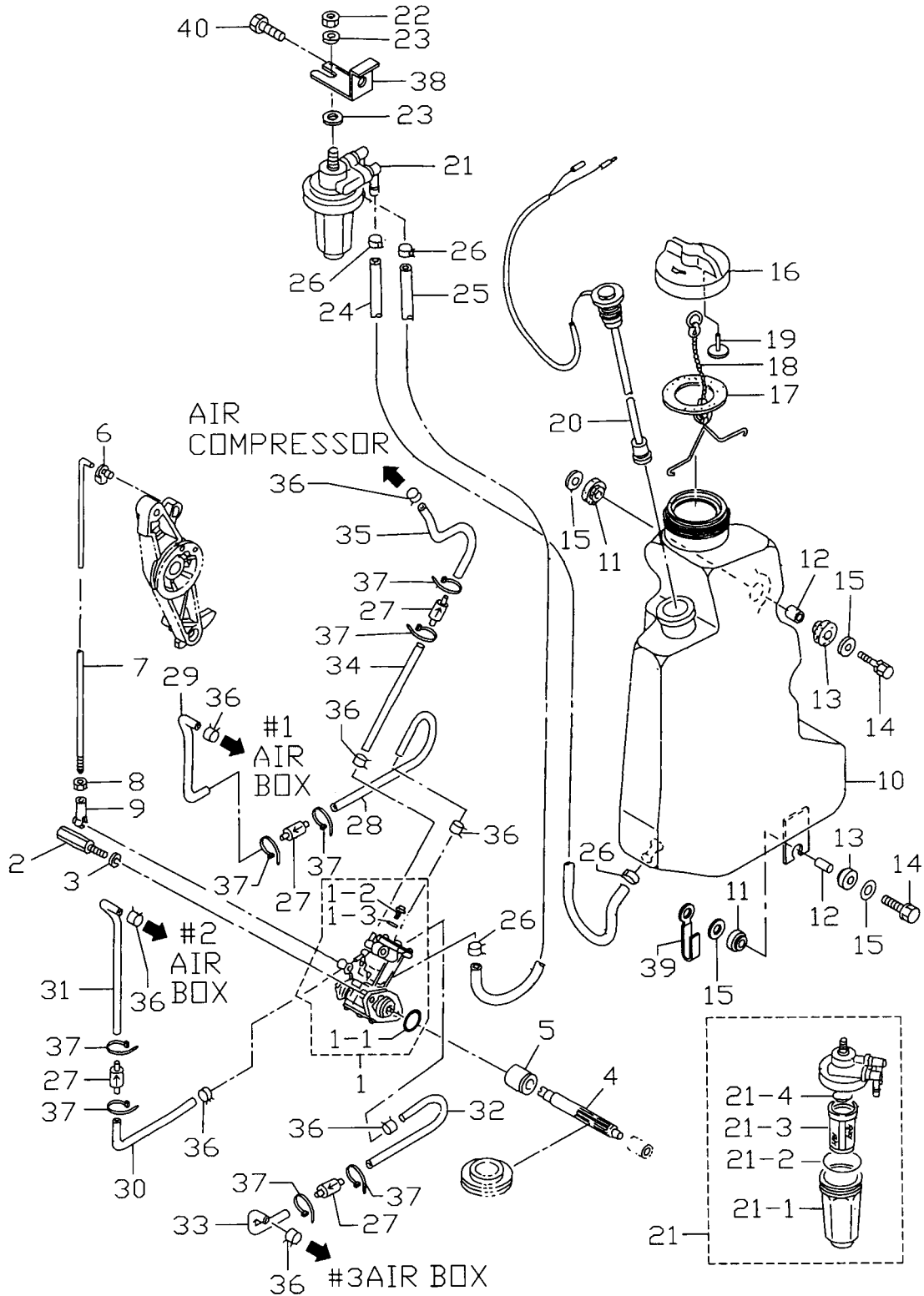
オイルポンプ  
Fig. 14 OIL PUMP





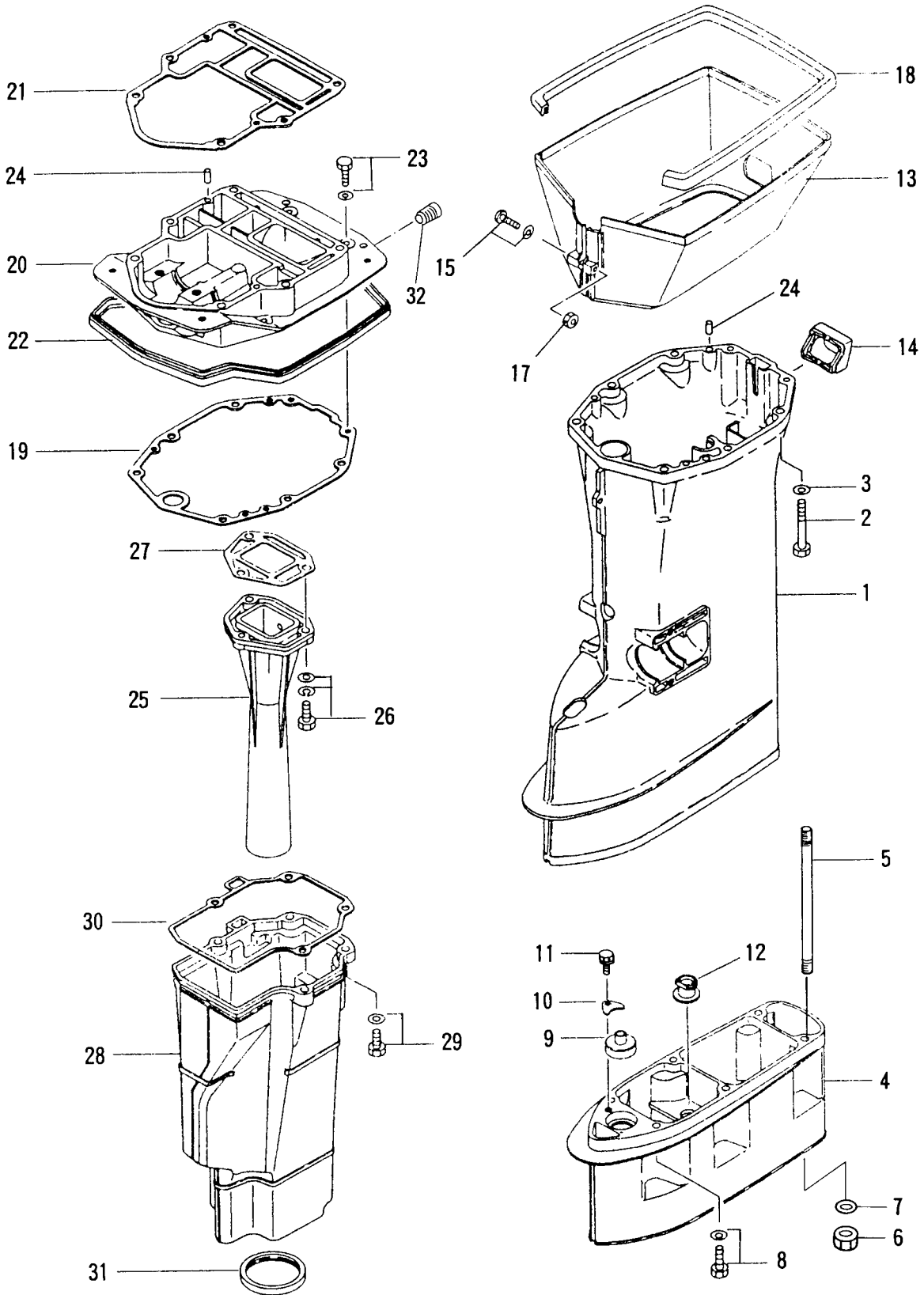
見出番号 Ref. No.	部品番号 Part No.	部 品 名 Description	個数 Q'ty		備 考 Remarks
			D 50 B	D 40 B	
14-1	3T5-09000-0	オイルポンプ Oil Pump	1	1	
14-1-1	3B7-09002-0	* O-Ring, 1.6-19.2	1	1	
14-1-2	3B7-09004-0	* Bolt, Air Vent	1	1	
14-1-3	3B7-09006-0	* Washer	1	1	
14-2	3C8-09050-0	Bolt, Oil Pump	2	2	
14-3	941303-0600	スプリングワッシャ Spring Washer	2	2	
14-4	3C8-09065-0	ドリブンギヤ、オイルポンプ Driven Gear, Oil Pump	1	1	
14-5	3C8-09069-0	ブッシング、9-20-20.8 Bushing, 9-20-20.8	1	1	
14-6	3C8-63733-0	ロッドスナップ、5-3 Rod Snap, 5-3	1	1	
14-7	3C8-09053-0	リンクロッド、オイルポンプ Link Rod, Oil Pump	1	1	
14-8	930106-0500	ナット Nut	1	1	
14-9	3B7-05243-0	キャップ C、ボールジョイント Cap C, Ball Joint	1	1	
14-10	3T5-71010-0	オイルタンク Oil Tank	1	1	
14-11	3B7-06920-0	マウントラバー、8.5-14-2.5 Mount Rubber, 8.5-14-2.5	2	2	
14-12	346-67114-0	スペーサ、6.2-9-15.7 Spacer, 6.2-9-15.7	2	2	
14-13	346-67113-0	マウントラバー Mount Rubber	2	2	
14-14	910103-6630	ボルト Bolt	2	2	
14-15	346-67115-0	ワッシャ、6.5-21-1.0 Washer, 6.5-21-1.0	4	4	
14-16	3C8-71015-0	キャップ、オイルタンク Cap, Oil Tank	1	1	
14-17	3C8-71016-0	ガスケット、36-52-2 Gasket, 36-52-2	1	1	
14-18	3C8-71017-0	フック、タンクキャップ Cap, Oil Tank	1	1	
14-19	3C8-71018-0	チェックバルブ、タンクキャップ Check Valve, Tank Cap	1	1	
14-20	3T5-71020-0	オイルレベルセンサ Oil Level Sensor	1	1	
14-21	3C7-71030-0	オイルフィルタ Oil Filter	1	1	
14-21-1	3B7-02237-0	* カップ Cup	1	1	
14-21-2	3B7-02235-0	* O-Ring A	1	1	
14-21-3	3C7-71033-0	* フィルタ Filter	1	1	
14-21-4	3B7-02236-0	* O-Ring B	1	1	
14-22	930106-0800	ナット Nut	1	1	
14-23	940103-0800	ワッシャ Washer	2	2	or 940113-0800

オイルポンプ  
Fig. 14 OIL PUMP



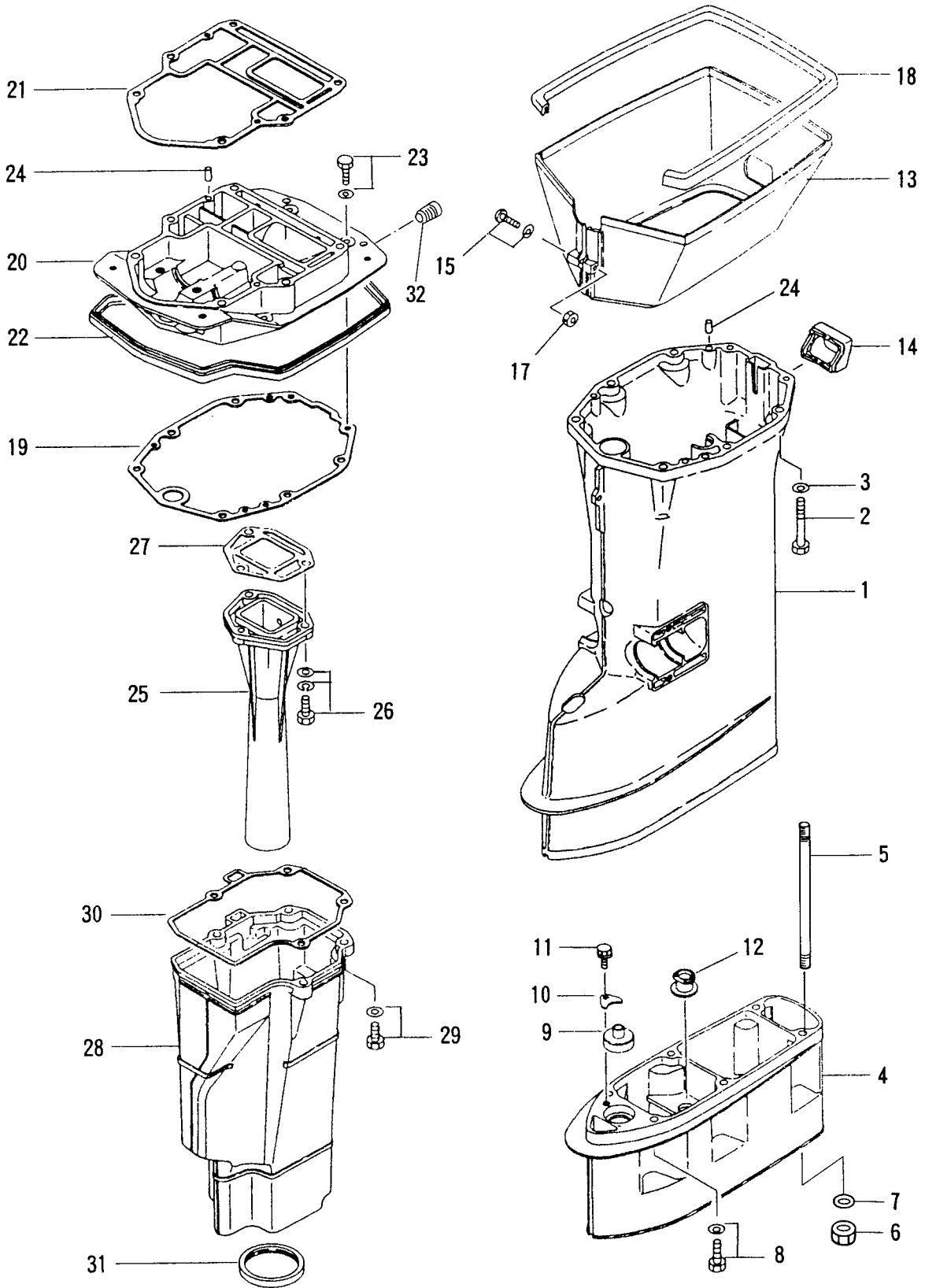
見出番号 Ref. No.	部品番号 Part No.	部 品 名 Description	個数 Q'ty		備 考 Remarks
			D 50 B	D 40 B	
14-24	99AA-6-0570	オイルパイプ A Oil Pipe A	1	1	
14-25	99AA-6-0175	オイルパイプ B Oil Pipe B	1	1	
14-26	121-35143-0	クリップ、φ9.5 Clip, φ9.5	4	4	
14-27	3B7-09075-1	チェックバルブ Check Valve	4	4	
14-28	99AA-2-0140	オイルパイプ C Oil Pipe C	1	1	
14-29	99AA-2-0200	オイルパイプ D Oil Pipe D	1	1	
14-30	99AA-2-0200	オイルパイプ E Oil Pipe E	1	1	
14-31	99AA-2-0140	オイルパイプ F Oil Pipe F	1	1	
14-32	99AA-2-0200	オイルパイプ G Oil Pipe G	1	1	
14-33	99AA-2-0100	オイルパイプ H Oil Pipe H	1	1	
14-34	99AA-2-0120	オイルパイプ I Oil Pipe I	1	1	
14-35	99AA-2-0160	オイルパイプ J Oil Pipe J	1	1	
14-36	3B7-09052-0	クリップ、6.9 Clip, 6.9	8	8	
14-37	3T5-84398-0	バンドリードワイヤ、104 Band, Lead Wire 104	8	8	
14-38	3T5-02239-0	プレート、フィルタ Plate, Filter	1	1	
14-39	3T4-06972-0	クランプ、6.5-87P Clamp, 6.5-87P	1	1	
14-40	910103-6614	ボルト Bolt	1	1	

ドライブシャフトハウジング  
 Fig. 15 DRIVE SHAFT HOUSING



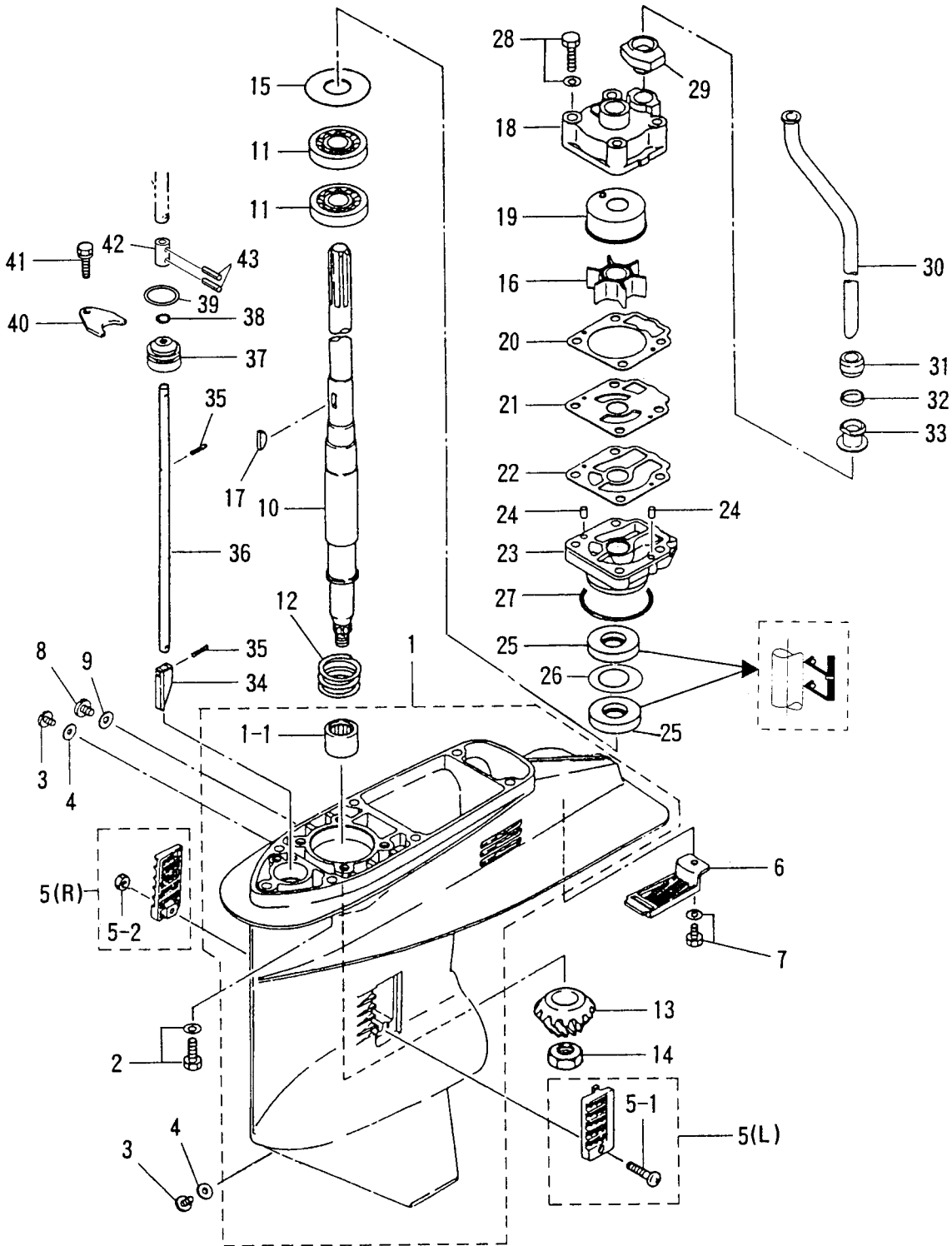
見出番号 Ref. No.	部品番号 Part No.	部 品 名 Description	個数 Q'ty		備 考 Remarks
			D 50 B	D 40 B	
15-1	3C8S61191-0	ドライブシャフトハウジング S Drive Shaft Housing S	1	1	for transom S
	3C8S61192-0	ドライブシャフトハウジング L Drive Shaft Housing L	1	1	for transom L & UL
15-2	916113-0880	ボルト Bolt	6	6	
15-3	940113-0800	ワッシャ Washer	6	6	
15-4	3C8S61120-0	エクステンションハウジング LL Extension Housing LL	1	1	for transom LL
	3C8S61110-0	エクステンションハウジング UL Extension Housing UL	1	1	for transom UL
15-5	346-61111-1	スタッドボルト、8-104 Stud Bolt, 8-104	6	6	
15-6	930113-0800	ナット Nut	6	6	for transom LL
15-7	940113-0800	ワッシャ Washer	6	6	
15-8	910113-5835	ボルト Bolt	6	6	
15-9	346-66037-0	ホルダー、カムロッド Holder, Cam Rod	1	1	
15-10	353-66024-0	ストッパー、カムロッドブッシング Stopper, Cam Rod Bushing	1	1	for transom UL
15-11	910103-6612	ボルト Bolt	1	1	
15-12	346-65204-0	ロックラバー、ウォーターパイプ Lock Rubber, Water Pipe	1	1	
15-13	3C8S61210-0	エプロン Apron	1	1	
15-14	3C8-61212-0	グロメット、エプロン Grommet, Apron	1	1	
15-15	922513-5540	スクリュー Screw	1	1	
15-17	930403-0500	ナイロンナット、5-P0.8 Nylon Nut, 5-P0.8	1	1	
15-18	3C8-61213-0	シールラバー、エプロン Seal Rubber, Apron	1	1	
15-19	3C8-61012-0	ガスケット、ドライブシャフトハウジング Gasket, Drive Shaft Housing	1	1	
15-20	3T5S01301-0	エンジンベース Engine Base	1	1	
15-21	3C8-01303-0	ガスケット、エンジンベース Gasket, Engine Base	1	1	
15-22	3C8-67116-0	シールラバー、エンジンベース Seal Rubber, Engine Base	1	1	
15-23	910113-5625	ボルト Bolt	4	4	
15-24	345-01111-0	ノック、6-12 Knock, 6-12	4	4	
15-25	3E3-02311-0	エキゾーストパイプ Exhaust Pipe	1	1	
15-26	3C8-02319-0	ボルト、8-30 Bolt, 8-30	3	3	
15-27	3C8-02312-0	ガスケット、エキゾーストパイプ Gasket, Exhaust Pipe	1	1	
15-28	3C8-61180-0	エキゾーストハウジング Exhaust Housing	1	1	
15-29	3C8-61184-0	ボルト、8-30 Bolt, 8-30	4	4	

ドライブシャフトハウジング  
 Fig. 15 DRIVE SHAFT HOUSING



見出番号 Ref. No.	部品番号 Part No.	部 品 名 Description	個数 Q'ty		備 考 Remarks
			D 50 B	D 40 B	
15-30	3C8-61181-0	ガasket、エキゾーストハウジング Gasket, Exhaust Housing	1	1	
15-31	3C8-61182-0	グロメット、エキゾーストハウジング Grommet, Exhaust Housing	1	1	
15-32	3H6-07257-0	エキゾーストプラグ Exhaust Plug	1	1	

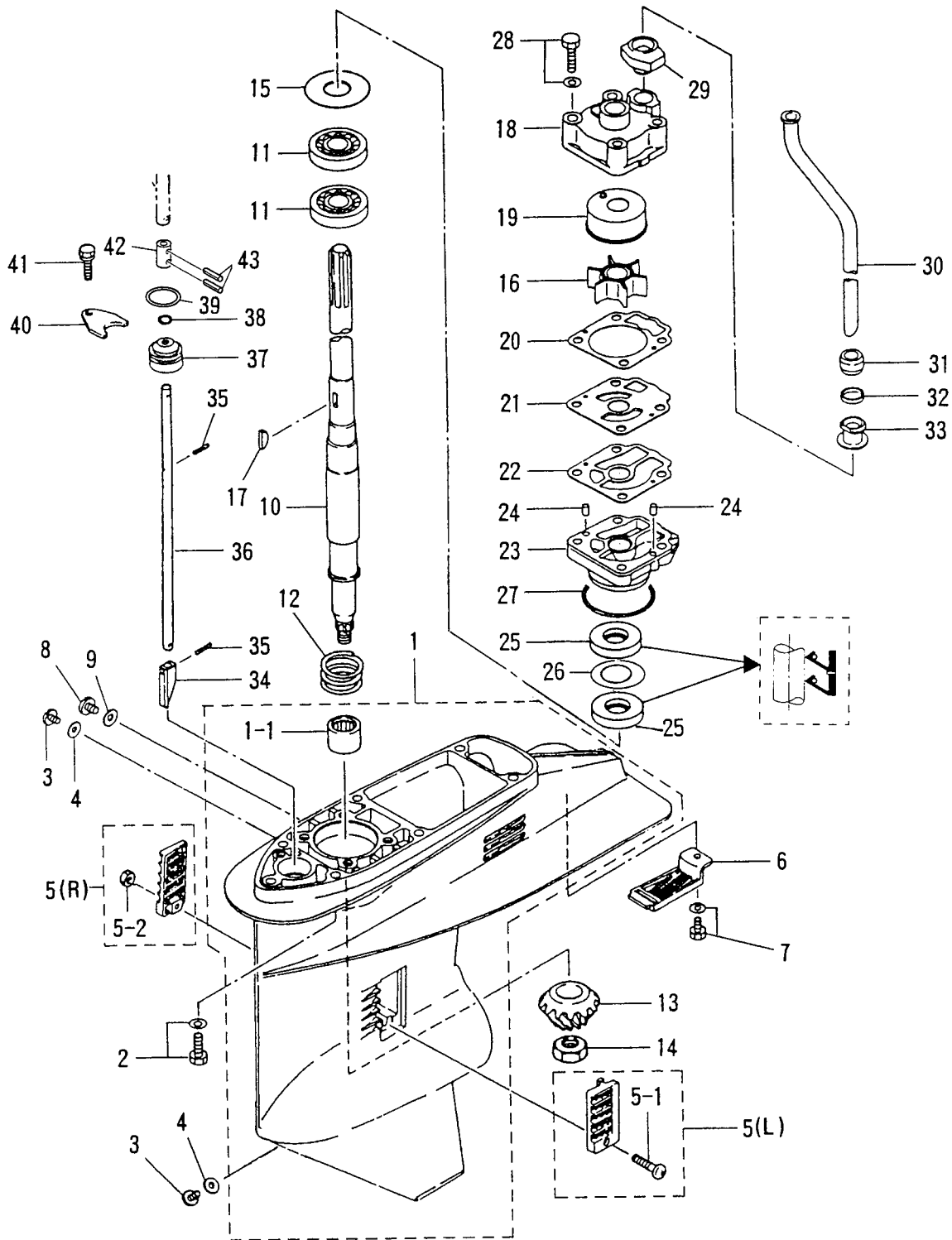
ギヤケース (ドライブシャフト)  
 Fig. 16 GEAR CASE ( DRIVE SHAFT )





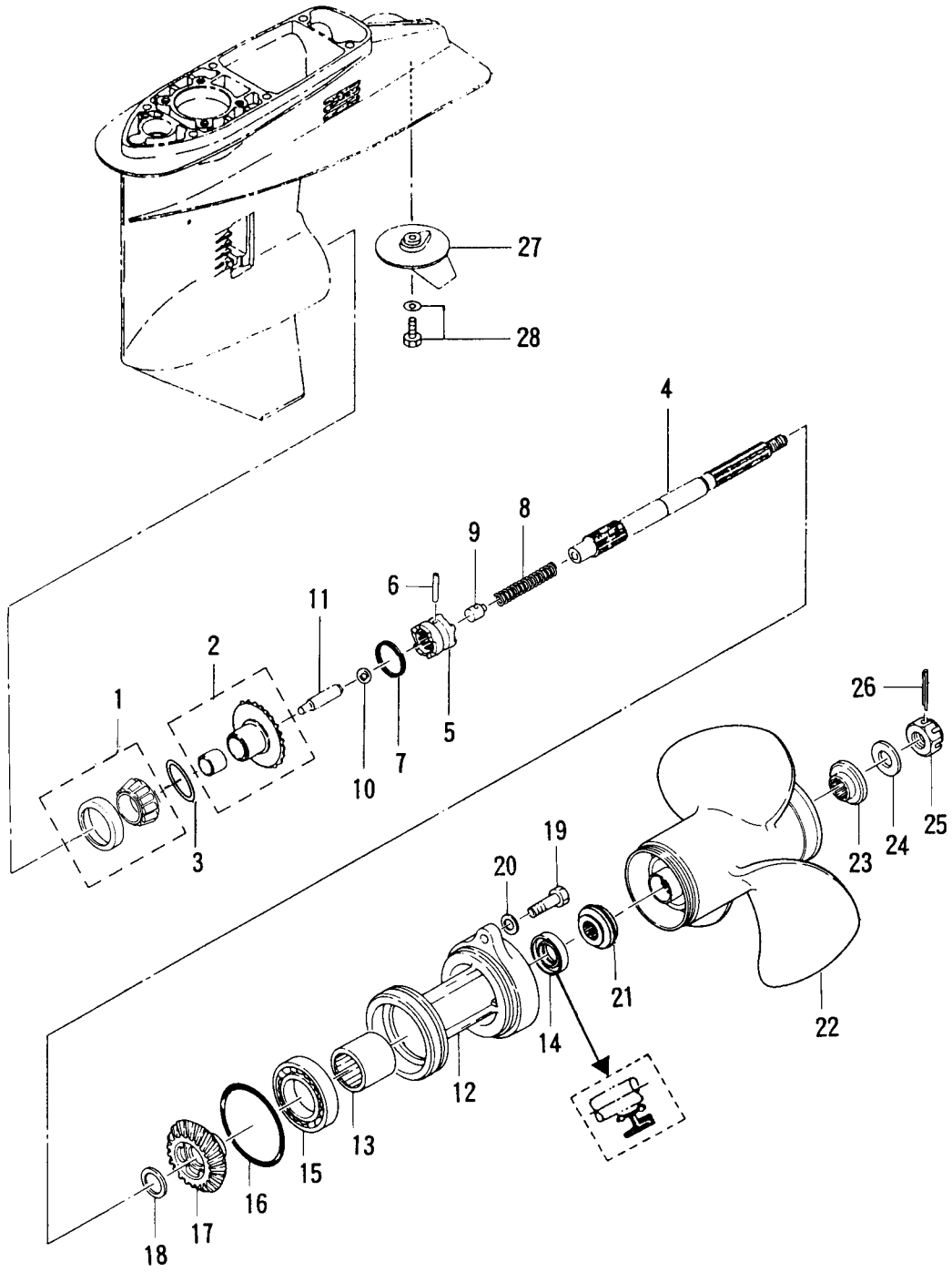
見出番号 Ref. No.	部品番号 Part No.	部 品 名 Description	個数 Q'ty		備 考 Remarks
			D 50 B	D 40 B	
16-1	3C8S60000-0	ギヤケース Gear Case	1	1	for transom S,L&LL
	3C8S60090-0	ギヤケース (サブウォーターパイプ付) Gear Case (With Sub Water Pie)	1	1	for transom UL
16-1-1	345-60211-0	* ニードルベアリング、22-30-30 * Needle Bearing, 22-30-30	1	1	
16-2	910113-5835	ボルト Bolt	6	6	
16-3	332-60005-2	オイルプラグ Oil Plug	2	2	
16-4	332-60006-0	ガスケット、8.1-15-1 Gasket, 8.1-15-1	2	2	
16-5	3C8-60235-1	ウォーターストレーナセット Water Strainer Set	set	set	
16-5-1	921503-0438	* スクリュー * Screw	1	1	
16-5-2	930406-0400	* ナイロンナット、4-P0.7 * Nylon Nut, 4-P0.7	1	1	
16-6	3C8-60204-0	サブウォーターストレーナ Sub Water Strainer	1	1	
16-7	910113-5616	ボルト Bolt	1	1	
16-8	3B7-60015-1	ウォータープラグ Water Plug	1	1	
16-9	3B7-60016-0	ガスケット、10.1-15-1 Gasket, 10.1-15-1	1	1	
16-10	3C8-64301-0	ドライブシャフト S Drive Shaft S	1	1	for transom S
	3C8-64302-0	ドライブシャフト L Drive Shaft L	1	1	for transom L
	3C8-64304-0	ドライブシャフト LL Drive Shaft LL	1	1	for transom LL
	3C8-64303-0	ドライブシャフト UL Drive Shaft UL	1	1	for transom UL
16-11	3C8-60213-0	ベアリング、6304 Bearing, 6304	2	2	
16-12	3C8-64327-0	スプリング、ドライブシャフト Spring, Drive Shaft	1	1	
16-13	3C8-64020-2	ベベルギヤ B Bevel Gear B	1	1	
16-14	3C8-64027-0	ナット、ベベルギヤ B Nut, Bevel Gear B	1	1	
16-15	345-64081-0	シム、41-51.5-0.1 Shim, 41-51.5-0.1	AR	AR	
	345-64082-0	シム、41-51.5-0.15 Shim, 41-51.5-0.15	AR	AR	
	345-64083-0	シム、41-51.5-0.3 Shim, 41-51.5-0.3	AR	AR	
	345-64084-0	シム、41-51.5-0.5 Shim, 41-51.5-0.5	AR	AR	
16-16	3C8-65021-2	インペラ、ウォーターポンプ Impeller, Water Pump	1	1	
16-17	332-65022-0	キー、ウォーターポンプインペラ Key, Water Pump Impeller	1	1	
16-18	3T5-65016-0	ポンプケースアッパー Upper, Pump Case	1	1	
16-19	3T5-65011-0	ライナー、ポンプケース Liner, Pump Case	1	1	
16-20	3T5-65018-0	ガスケット、ポンプケース Gasket, Pump Case	1	1	

ギヤケース (ドライブシャフト)  
 Fig. 16 GEAR CASE ( DRIVE SHAFT )



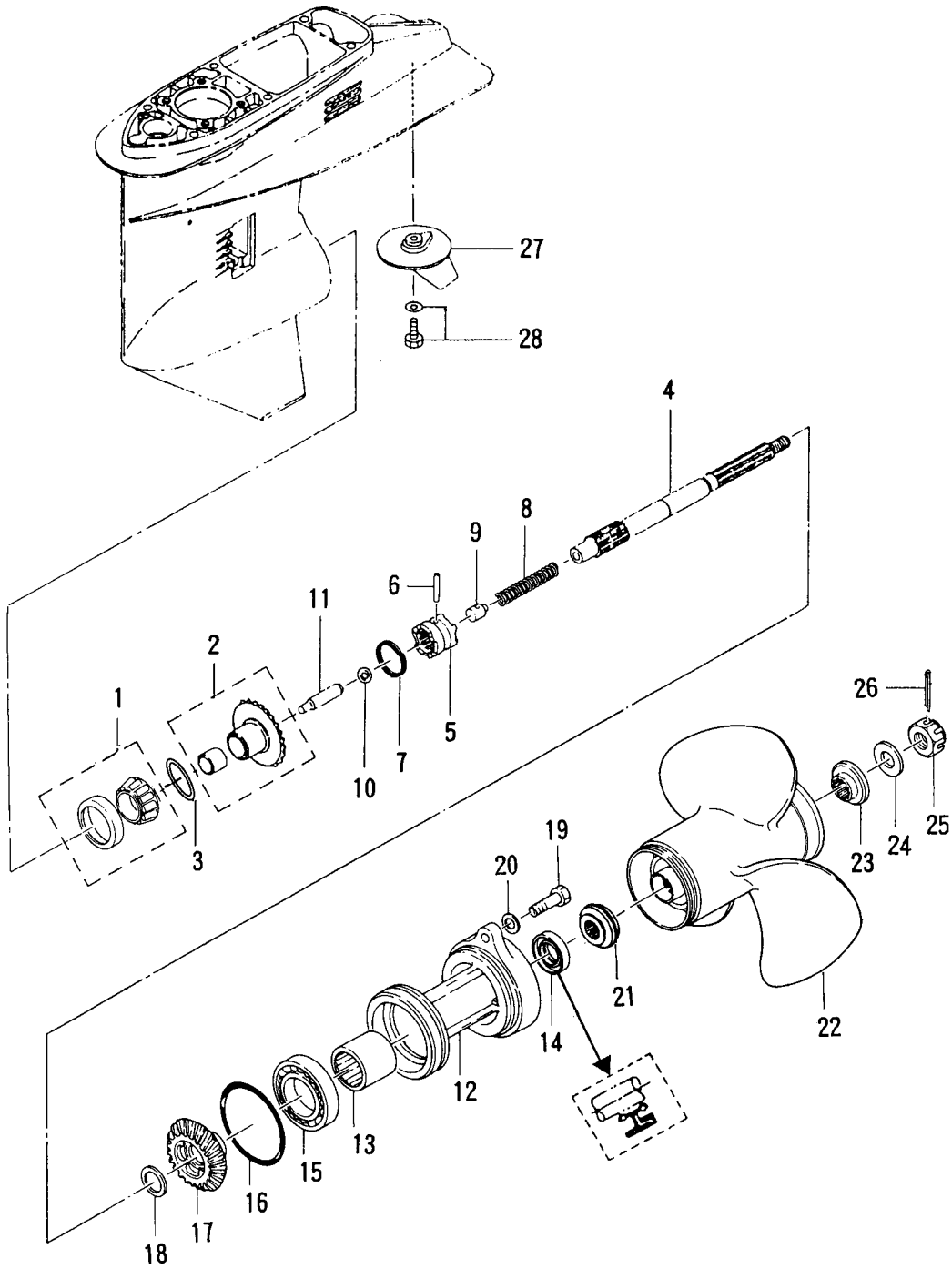
見出番号 Ref. No.	部品番号 Part No.	部 品 名 Description	個数 Qty		備 考 Remarks
			D 50 B	D 40 B	
16-21	3C8-65025-0	ガイドプレート、ウォーターポンプ Guide Plate, Water Pump	1	1	
16-22	3C8-65029-0	ガスケット、ガイドプレート Gasket, Guide Plate	1	1	
16-23	3C8-65017-1	ポンプケースロワ Lower, Pump Case	1	1	
16-24	334-65012-0	ノック、4-10 Knock, 4-10	2	2	
16-25	3C8-60223-0	オイルシール、17-33-6 Oil Seal, 17-33-6	2	2	
16-26	3C8-64084-0	シム、32.9-26-0.5 Shim, 32.9-26-0.5	1	1	
16-27	345-65015-0	Oリング、3.2-47 O-Ring, 3.2-47	1	1	
16-28	910113-5855	ボルト Bolt	4	4	
16-29	3C8-65014-0	ロワシールラバー、ウォーターパイプ Lower Seal Rubber, Water Pipe	1	1	
16-30	3C8-65100-0	ウォーターパイプ S Water Pipe S	1	1	for transom S
	3C8-65110-0	ウォーターパイプ L Water Pipe L	1	1	for transom L
	3C8-65130-0	ウォーターパイプ LL Water Pipe LL	1	1	for transom LL
	3C8-65120-0	ウォーターパイプ UL Water Pipe UL	1	1	for transom UL
16-31	345-65206-0	アッパーシールラバー、ウォーターパイプ Upper, Seal Rubber, Water Pipe	1	1	
16-32	345-65205-0	カラー、18-20-4.5 Collar, 18-20-4.5	1	1	
16-33	346-65204-0	ロックラバー、ウォーターパイプ Locking Rubber, Water Pipe	1	1	
16-34	3C8-66011-0	クラッチカム Clutch Cam	1	1	
16-35	951407-0312	スプリングピン、3-12 Spring Pin, 3-12	2	2	
16-36	3C8-66012-0	カムロッド S Cam Rod S	1	1	for transom S
	3C8-66013-0	カムロッド L Cam Rod L	1	1	for transom L
	3C8-66015-0	カムロッド LL Cam Rod LL	1	1	for transom LL
	3C8-66014-0	カムロッド UL Cam Rod UL	1	1	for transom UL
16-37	3C8-66031-1	ブッシング、カムロッド Bushing, Cam Rod	1	1	
16-38	332-66021-0	Oリング、2.4-5.8 O-Ring, 2.4-5.8	1	1	
16-39	3C8-66032-0	Oリング、3.5-21.7 O-Ring, 3.5-21.7	1	1	
16-40	353-66024-0	ストッパー Stopper	1	1	
16-41	910103-6612	ボルト Bolt	1	1	
16-42	3C8-66241-0	ジョイント、シフトロッド Joint, Shift Rod	1	1	
16-43	951403-0312	スプリングピン、3-12 Spring Pin, 3-12	2	2	

ギヤケース (プロペラシャフト)  
 Fig. 17 GEAR CASE ( PROPELLER SHAFT )



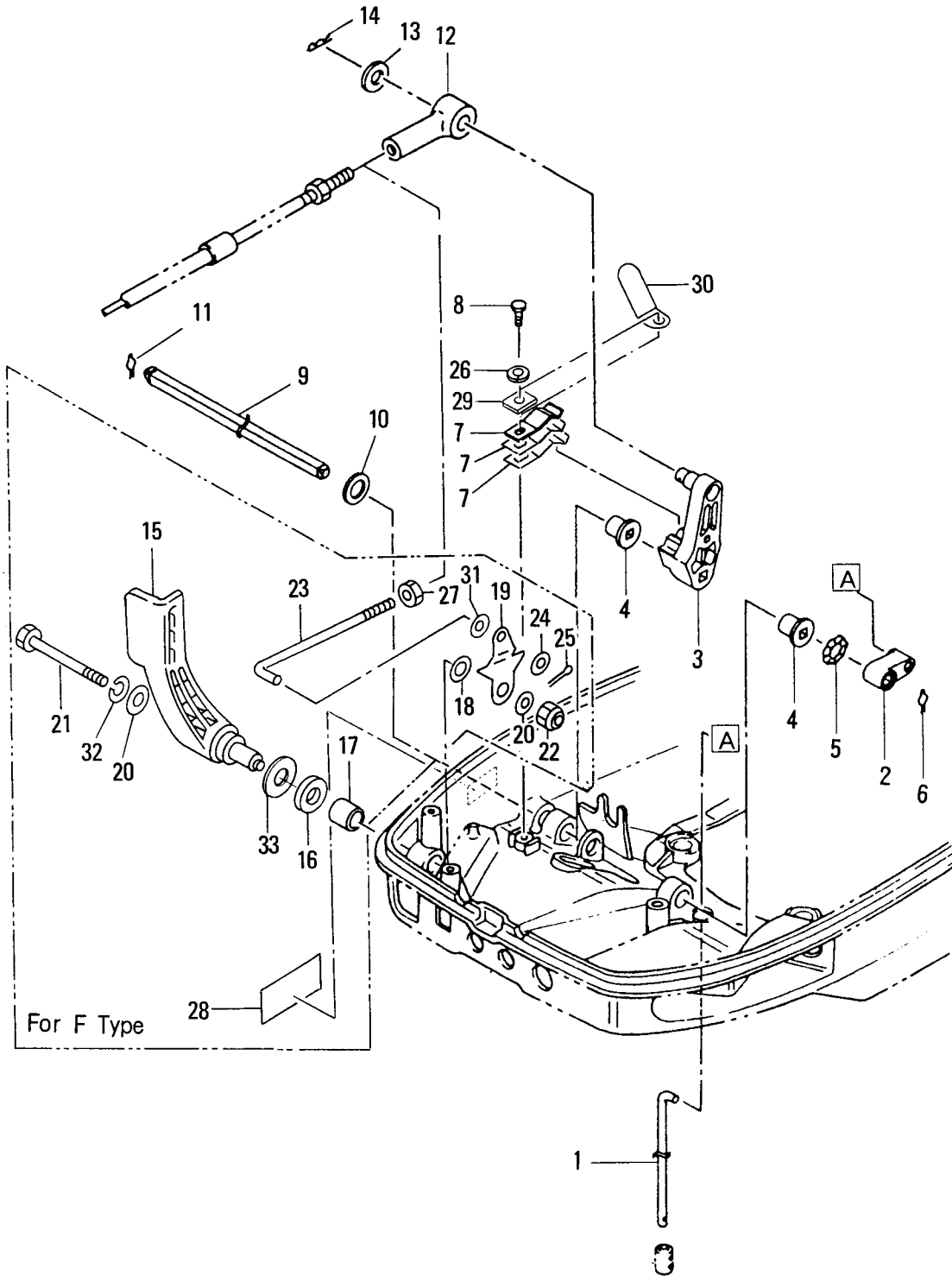
見出番号 Ref. No.	部品番号 Part No.	部 品 名 Description	個数 Q'ty		備 考 Remarks
			D 50 B	D 40 B	
17-1	345-60215-0	テーパローラベアリング、32007 Taper Roller Bearing, 32007	1	1	
17-2	3C8-64010-1	ベベルギヤ A (ブッシング付) Bevel Gear A ( With Bushing )	1	1	
17-3	353-64036-0	シム、36-44-0.3 Shim, 36-44-0.3	AR	AR	
	353-64037-0	シム、36-44-0.15 Shim, 36-44-0.15	AR	AR	
	353-64038-0	シム、36-44-0.1 Shim, 36-44-0.1	AR	AR	
17-4	3C8-64211-0	プロペラシャフト Propeller Shaft	1	1	
17-5	3C8-64215-2	クラッチ Clutch	1	1	
17-6	3C8-64217-0	クラッチピン Clutch Pin	1	1	
17-7	3C8-64219-1	スナップ、クラッチピン Snap, Clutch Pin	1	1	
17-8	3C8-64221-0	スプリング、クラッチ Spring, Clutch	1	1	
17-9	3C8-64222-0	スプリングホルダ、クラッチ Spring Holder, Clutch	1	1	
17-10	965002-0803	スチールボール、3/8 Steel Ball, 3/8	1	1	
17-11	3C8-64223-1	プッシュロッド、クラッチ Push Rod, Clutch	1	1	
17-12	3C8S60101-0	ハウジング、プロペラシャフト Housing, Propeller Shaft	1	1	
17-13	345-60211-0	ニードルベアリング、22-30-30 Needle Bearing, 22-30-30	1	1	
17-14	334-60223-0	オイルシール、22-36-10 Oil Seal, 22-36-10	1	1	
17-15	9601-0-6007	ベアリング、6007 Bearing, 6007	1	1	
17-16	345-60103-0	Oリング、3.53-69.44 O-Ring, 3.53-69.44	1	1	
17-17	3C8-64030-0	ベベルギヤ C Bevel Gear C	1	1	
17-18	345-64032-0	ワッシャ、22.1-28-3 Washer, 22.1-28-3	1	1	
17-19	3C8-60108-0	ボルト、6-25 プレコート Bolt, 6-25 Pre-coated	2	2	
17-20	940113-0600	ワッシャ Washer	2	2	
17-21	3C8-64231-0	スラストホルダ、プロペラ Thrust Holder, Propeller	1	1	
17-22	348-64108-0	プロペラ 7 ( 4 × 290 × 180 ) Propeller 7 ( 4 × 11.4 × 7.1 )	1	1	
	3T5-64518-0	プロペラ CS 9 ( 3 × 307 × 229 ) Propeller CS 9 ( 3 × 12.1 × 9.0 )	1	1	
	3T5-64523-0	プロペラ CS 11 ( 3 × 295 × 279 ) Propeller CS 11 ( 3 × 11.6 × 11.0 )	1	1	
	3T5-64525-0	プロペラ CS 12 ( 3 × 290 × 305 ) Propeller CS 12 ( 3 × 11.4 × 12.0 )	1	1	40A/B STD
	3T5-64527-0	プロペラ CS 13 ( 3 × 282 × 330 ) Propeller CS 13 ( 3 × 11.1 × 13.0 )	1	1	50A/B STD
	3T5-64529-0	プロペラ CS 14 ( 3 × 282 × 356 ) Propeller CS 14 ( 3 × 11.1 × 14.0 )	1	1	
	3T5-64532-0	プロペラ CS 15 ( 3 × 279 × 381 ) Propeller CS 15 ( 3 × 11.0 × 15.0 )	1	1	

ギヤケース (プロペラシャフト)  
Fig. 17 GEAR CASE ( PROPELLER SHAFT )



見出番号 Ref. No.	部品番号 Part No.	部品名 Description	個数 Q'ty		備考 Remarks
			D 50 B	D 40 B	
17-23	348-64232-0	ストップパ、プロペラ Stopper, Propeller	1	1	
17-24	345-64124-0	ワッシャ、17-32-3 Washer, 17-32-3	1	1	
17-25	353-64121-0	ナット、プロペラ Nut, Propeller	1	1	
17-26	951503-0325	スプリットピン、3-25 Split Pin, 3-25	1	1	
17-27	3C8-60217-1	トリムタブ Trim Tab	1	1	
17-28	910113-5620	ホルト Bolt	1	1	

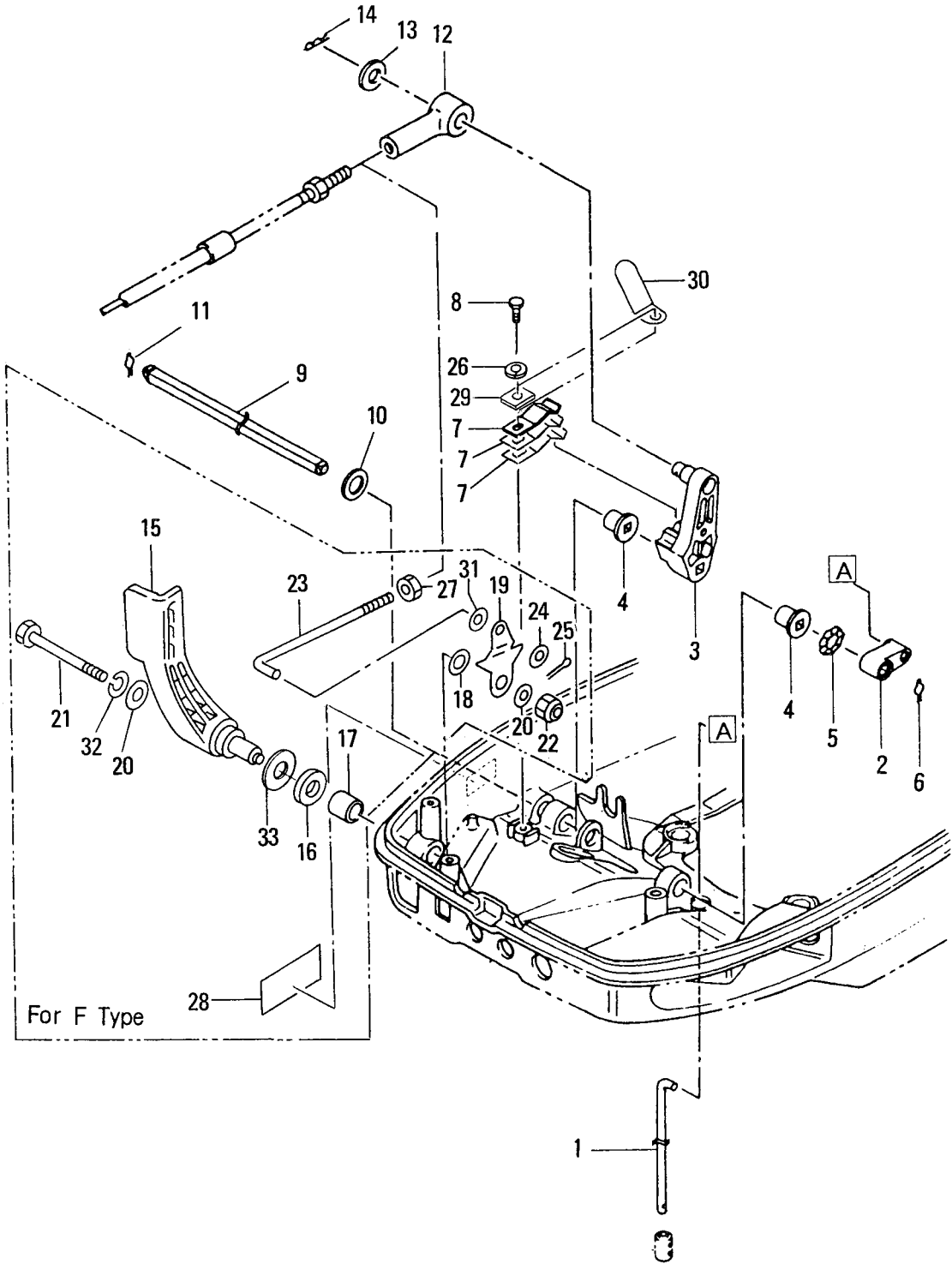
シフト  
Fig. 18 SHIFT





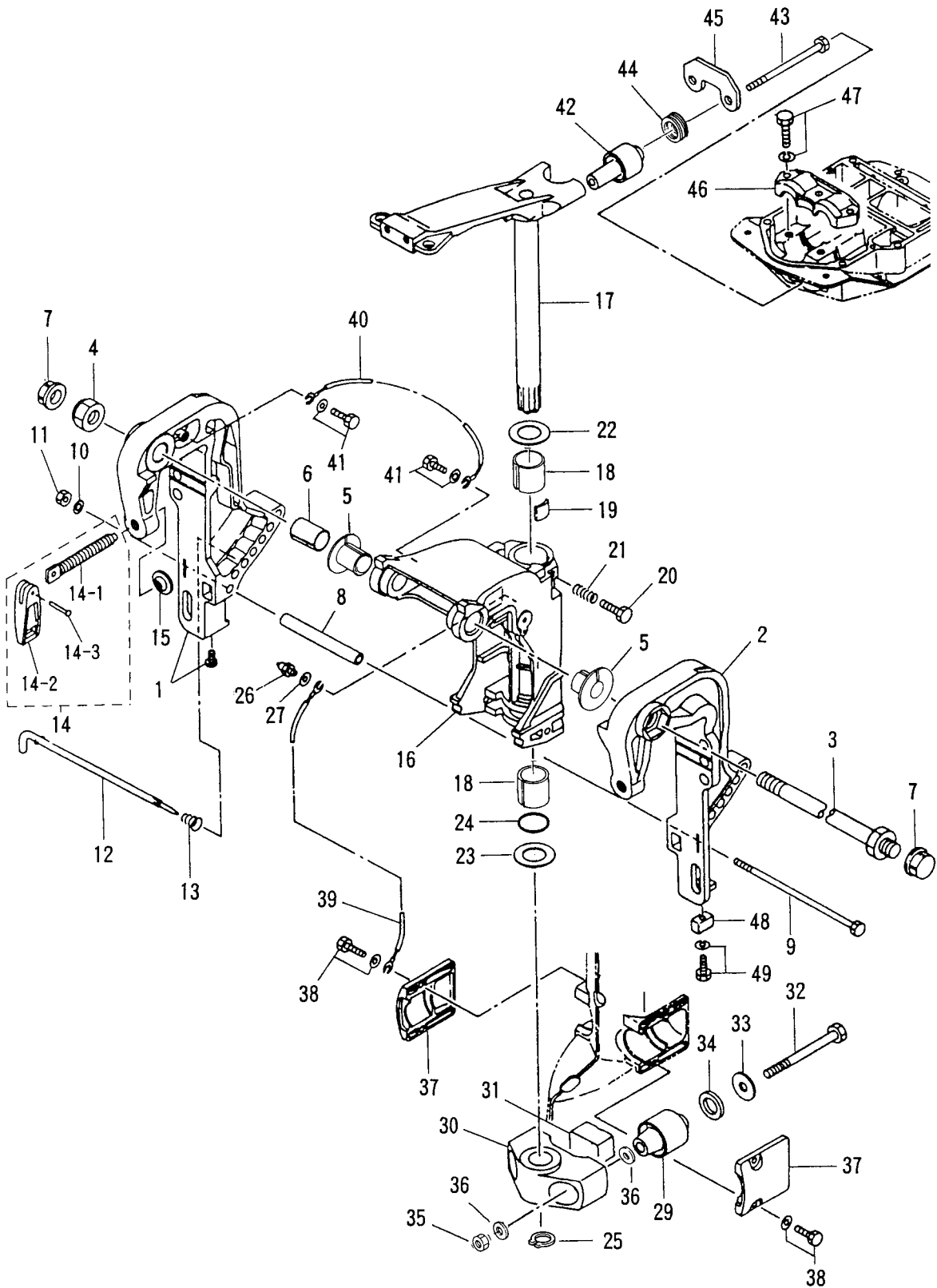
見出番号 Ref. No.	部品番号 Part No.	部 品 名 Description	個数 Q'ty		備 考 Remarks
			D 50 B	D 40 B	
18-1	3C8-66211-0	シフトロッド Shift Rod	1	1	
18-2	3C8-66225-0	レバー、シフトロッド Lever, Shift Rod	1	1	
18-3	3C8-66122-1	シフトアーム Shift Arm	1	1	
18-4	350-67101-0	ブッシング、シフトレバーシャフト Bushing, Shift Lever Shaft	2	2	
18-5	941403-1200	ウェーブワッシャ、d=12 Wave Washer, d=12	1	1	
18-6	951703-0800	スナップリテーナ、d=8 Snap Retainer, d=8	1	1	
18-7	3C8-66112-0	ストッパ、シフトレバー Stopper, Shift Lever	1	1	for P Type
	3C8-66112-0	ストッパ、シフトレバー Stopper, Shift Lever	3	3	for F Type
18-8	910114-0614	ボルト Bolt	1	1	
18-9	3C8-66135-0	シフトシャフト Shift Shaft	1	1	
18-10	353-83719-0	ワッシャ、8.5-18-1.6 Washer, 8.5-18-1.6	1	1	
18-11	951703-0800	スナップリテーナ、d=8 Snap Retainer, d=8	3	3	
18-12	3B7-83715-0	ケーブルジョイント Cable Joint	1	1	for P Type
18-13	353-83719-0	ワッシャ、8.5-18-1.6 Washer, 8.5-18-1.6	1	1	
18-14	951603-0800	Rピン、d=8 R-Pin, d=8	1	1	
18-15	3T5-66110-0	シフトレバー Shift Lever	1	1	
18-16	3T5-67147-0	シールリング、13.8-22-5 Seal Ring, 13.8-22-5	1	1	
18-17	350-67105-0	ブッシング、14-16.5-17.7 Bushing, 14-16.5-17.7	1	1	
18-18	941403-1400	ウェーブワッシャ、d=14 Wave Washer, d=14	1	1	
18-19	3T5-66129-0	シフトレバー B Shift Lever B	1	1	
18-20	3C8-66308-0	ワッシャ、6.5916-1.5 Washer, 6.5-16-1.5	2	2	or 3R0-66308-0
18-21	910103-0670	ボルト Bolt	1	1	
18-22	930403-0600	ナイロンナット、6-P1.0 Nylon Nut, 6-P1.0	1	1	for F Type
18-23	3T5-66134-0	ロッド、シフトレバー Rod, Shift Lever	1	1	
18-24	940103-0500	ワッシャ Washer	1	1	
18-25	951503-0212	スプリットピン、2-12 Split Pin, 2-12	1	1	
18-26	940103-0600	ワッシャ Washer	1	1	
18-27	3B2-83865-0	ナット ( No. 10-32VNF ) Nut ( No.10-32VNF )	1	1	
18-28	3T5-67578-0	ラベル、シフト Label, Shift	1	1	
18-29	3C8-66116-0	プレート、シフトレバーストッパ Plate, Shift Lever Stopper	1	1	for P Type

シフト  
Fig. 18 SHIFT



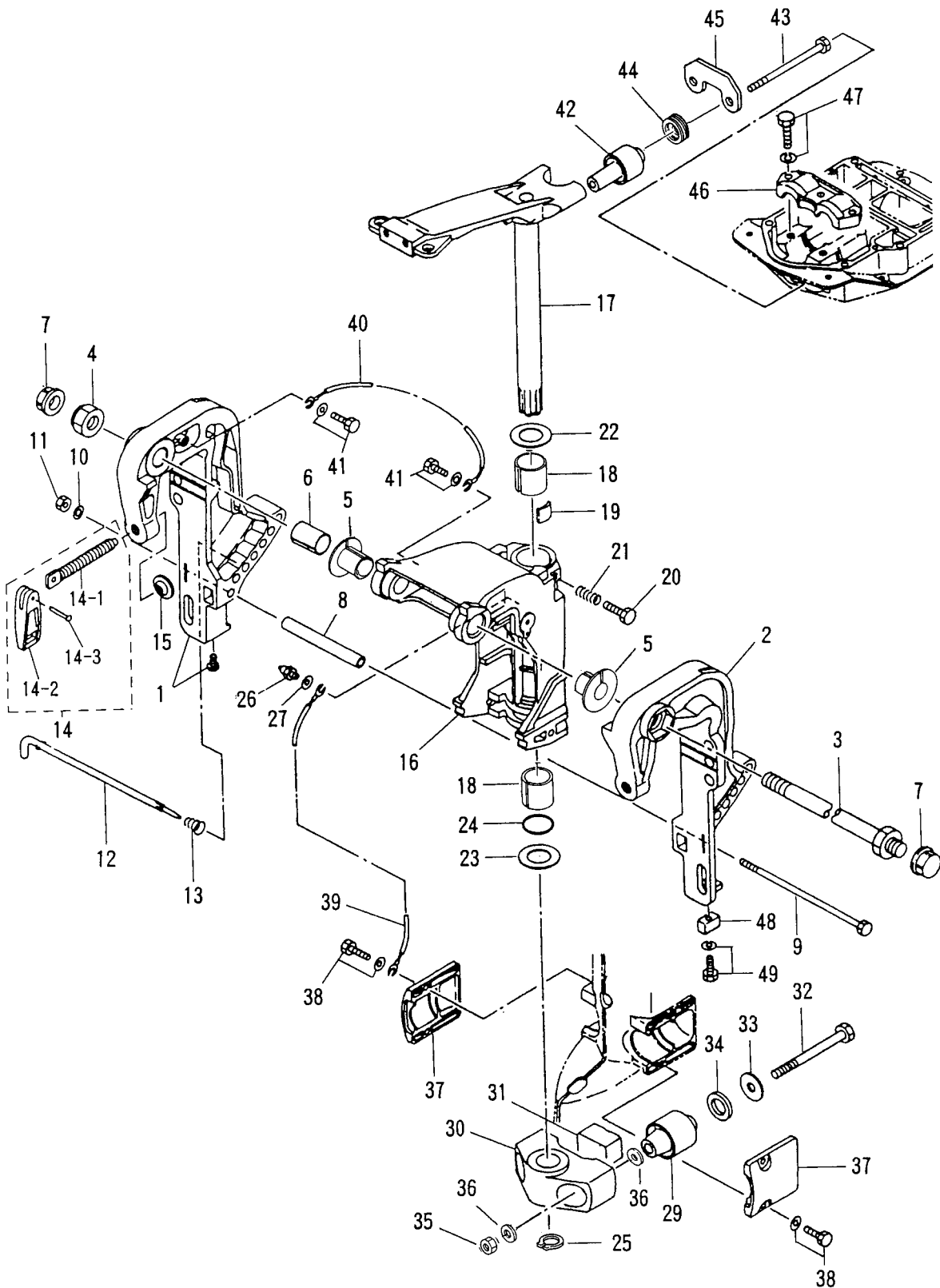


ブラケット (1) (マニュアルチルト)  
 Fig. 19 BRACKET (1) (MANUAL TILT)



見出番号 Ref. No.	部品番号 Part No.	部 品 名 Description	個数 Q'ty		備 考 Remarks
			D 50 B	D 40 B	
19-1	3C8S62112-0	スターンブラケット ライト Stern Bracket Right	1	1	Starboard
19-2	3C8S62113-0	スターンブラケット レフト Stern Bracket Left	1	1	Port
19-3	346-62191-0	ブラケットホルト Bracket Bolt	1	1	
19-4	346-62124-0	ナイロンナット、7/8 Nylon Nut, 7/8	1	1	
19-5	349-62126-0	ブッシング、ブラケットホルト Bushing, Bracket Bolt	2	2	
19-6	3C8-62132-0	ブッシング、22-25-35.5 Bushing, 22-25-35.5	1	1	
19-7	346-62127-0	キャップ、ブラケットホルト Cap, Bracket Bolt	2	2	for F Type
19-8	3C8-62117-1	テイスタンスピース Distance Piece	1	1	
19-9	3C8-62120-1	ホルト、8-170 Bolt, 8-170	1	1	
19-10	940113-0800	ワッシャ Washer	1	1	
19-11	930113-0800	ナット Nut	1	1	
19-12	3C8-62121-1	スラストロッド Thrust Rod	1	1	
19-13	345-62122-2	スプリング、スラストロッド Spring, Thrust Rod	1	1	
19-14	3C8S62100-1	クランプスクリュー Clamp Screw Ass'y	2	2	
19-14-1	3E3-62103-0	* クランプスクリュー * Clamp Screw	2	2	
19-14-2	332S62102-1	* ハンドル、クランプスクリュー * Handle, Clamp Screw	2	2	
19-14-3	3C8-62104-1	* リベット、3-22 * Rivet, 3-22	2	2	
19-15	332-62101-0	パッド、クランプスクリュー Pad, Clamp Screw	2	2	
19-16	3C8S62310-2	スイベルブラケット Swivel Bracket	1	1	
19-17	3C8S62010-2	ステアリングシャフト Steering Shaft	1	1	
19-18	345-62417-0	ブッシング、26-32-30 Bushing, 26-32-30	2	2	
19-19	345-62441-0	フリクションプレート Friction Plate	1	1	
19-20	910113-0830	ホルト Bolt	1	1	
19-21	346-62421-1	スプリング、フリクションプレート Spring, Friction Plate	1	1	
19-22	3A0-62423-2	アッパー、スラストプレート Upper, Thrust Plate	1	1	
19-23	346-62424-1	ロー、スラストプレート Lower, Thrust Plate	1	1	
19-24	345-62415-0	Oリング、3.5-25.7 O-Ring, 3.5-25.7	1	1	
19-25	945103-2500	Cリング、d=25 C-Ring, d=25	1	1	
19-26	344-67177-0	グリスニップル Grease Nipple	1	1	
19-27	940113-0600	ワッシャ Washer	1	1	

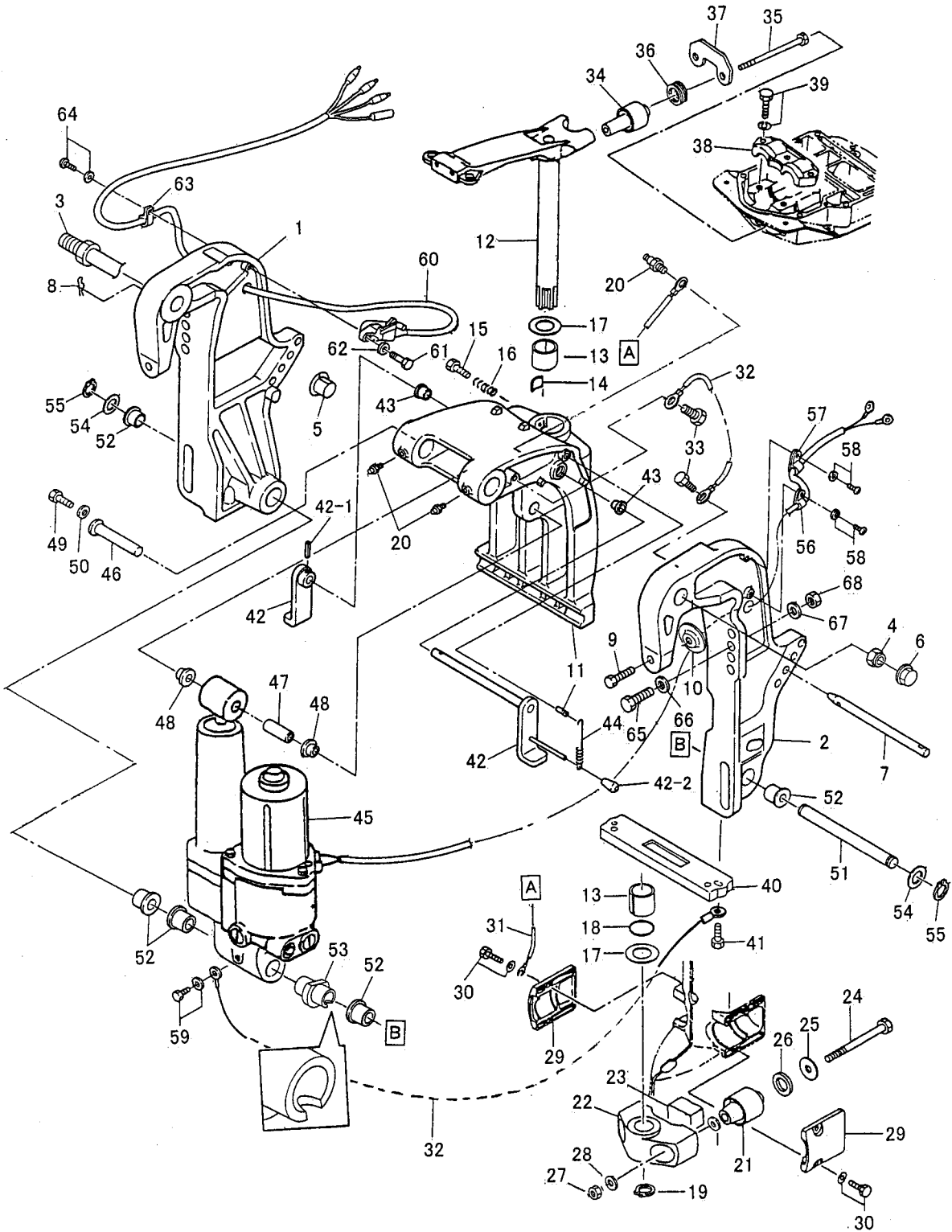
ブラケット (1) (マニュアルチルト)  
 Fig. 19 BRACKET (1) (MANUAL TILT)



見出番号 Ref. No.	部品番号 Part No.	部 品 名 Description	個数 Q'ty		備 考 Remarks
			D 50 B	D 40 B	
19-29	3C8-61302-0	ロワ、マウントラバー Lower, Mount Rubber	2	2	
19-30	3C8S61411-2	マウントブラケット Mount Bracket	1	1	
19-31	3C8-61336-0	ダンパラバー Damper Rubber	1	1	
19-32	3C8-61321-1	ホルト、ロワマウントラバー Bolt, Lower Mount Rubber	2	2	
19-33	353-61334-0	ワッシャ、13-34-3 Washer, 13-34-3	2	2	
19-34	3C7-61338-0	ダンパラバー、21-36-5 Damper Rubber, 21-36-5	2	2	
19-35	930403-1200	ナイロンナット、12-P1.75 Nylon Nut, 12-P1.75	2	2	
19-36	940213-1200	ワッシャ Washer	4	4	
19-37	3C8S61342-0	キャップ、ロワマウントラバー Cap, Lower Mount Rubber	2	2	
19-38	910113-5620	ホルト Bolt	4	4	
19-39	3C8-62396-0	アースワイヤ Ground Cable	1	1	
19-40	3C8-62158-0	アースワイヤ Ground Cable	1	1	
19-41	910103-5612	ホルト Bolt	2	2	
19-42	3E3-61301-1	アッパ、マウントラバー Upper, Mount Rubber	2	2	
19-43	353-61307-0	ホルト、アッパマウントラバー Bolt, Upper Mount Rubber	2	2	
19-44	3E3-61333-0	ダンパラバー、アッパ Damper Rubber, Upper	2	2	
19-45	3E3-61335-0	ロックプレート、アッパ Lock Plate, Upper	1	1	
19-46	3C8S61341-0	キャップ、アッパマウントラバー Cap, Upper Mount Rubber	1	1	
19-47	910113-5835	ホルト Bolt	3	3	
19-48	3B7-60218-1	アノード Anode	1	1	
19-49	910113-5635	ホルト Bolt	1	1	

Fig. 20 ブラケット (2) パワートリム & チルト (新)  
 BRACKET (2) POWER TRIM & TILT (New)

# 011601XC~

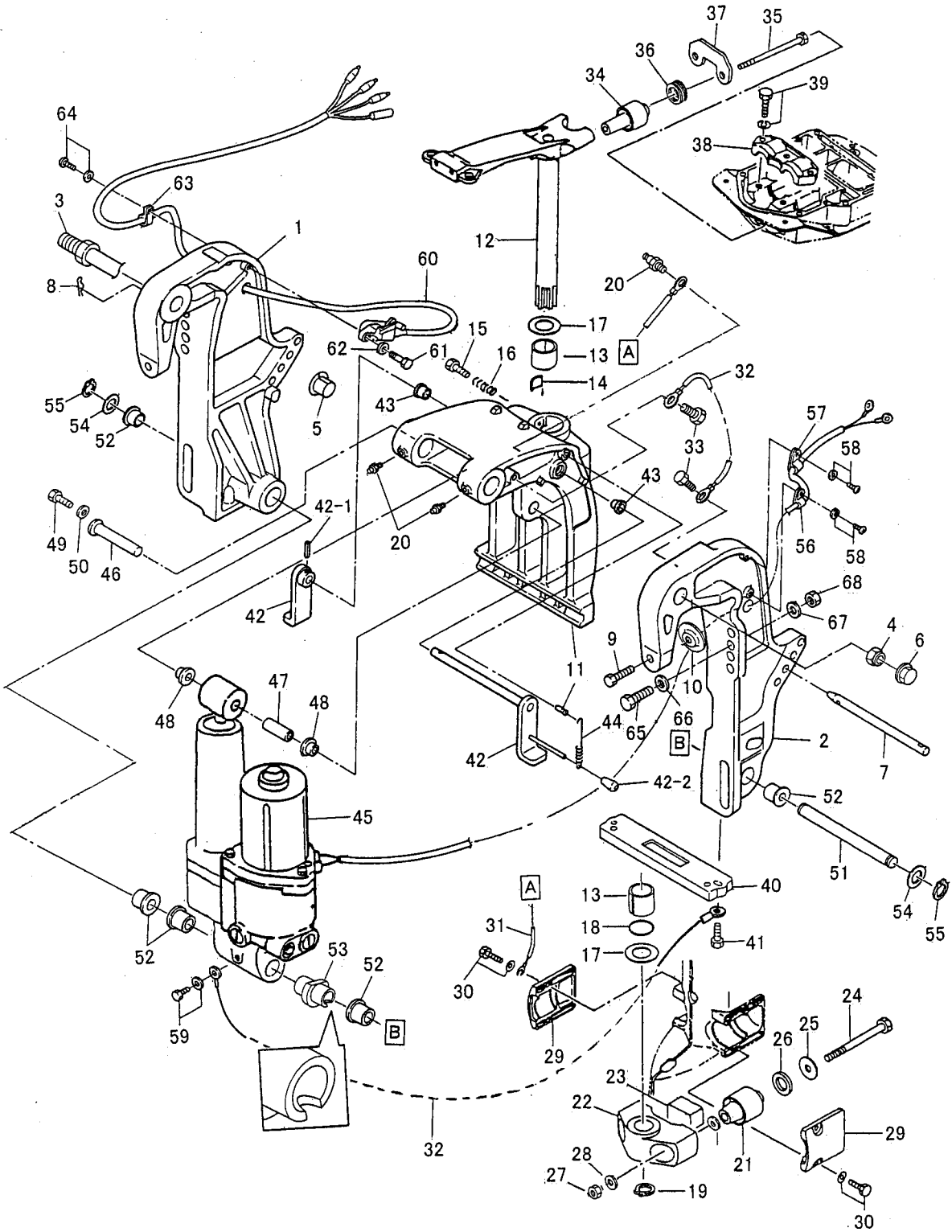




見出番号 Ref. No.	部品番号 Part No.	部 品 名 Description	個数 Qty		備 考 Remarks
			D 50 B	D 40 B	
20-1	3Z5S77211-0	スターンブラケット ライト Stern Bracket Right	1	1	Starboard
20-2	3Z5S77212-0	スターンブラケット レフト Stern Bracket Left	1	1	Port
20-3	3Z5-62191-0	ブラケットボルトアッソ Bracket Bolt Ass'y	1	1	
20-4	346-62124-0	ナイロンナット、7/8 Nylon Nut, 7/8	1	1	
20-5	3C8-77213-0	ブッシング、ブラケットボルト Bushing, Bracket Bolt	2	2	
20-6	346-62127-0	キャップ、ブラケットボルト Cap, Bracket Bolt	2	2	for F Type
20-7	3R0-77118-0	スラストロッド Thrust Rod	1	1	
20-8	951603-1000	R ピン、d=10 R-Pin, d=10	1	1	
20-9	3C8-77214-0	クランプスクリュー Clamp Screw	2	2	
20-10	332-62101-0	パッド、クランプスクリュー Pad, Clamp Screw	2	2	
20-11	3Z5S77215-0	スイベルブラケット、パワートリム & チルト Swivel Bracket, Power Trim & Tilt	1	1	
20-12	3Z5S62010-0	ステアリングシャフト Steering Shaft	1	1	
20-13	353-62417-0	ブッシング、30-36-41 Bushing, 30-36-41	2	2	
20-14	345-62441-0	フリクションプレート Friction Plate	1	1	
20-15	910113-0830	ボルト Bolt	1	1	
20-16	346-62421-1	スプリング、フリクションプレート Spring, Friction Plate	1	1	
20-17	353-62423-1	スラストプレート Thrust Plate	2	2	
20-18	353-62415-0	O リング、3.5-29.7 O-Ring, 3.5-29.7	1	1	
20-19	945103-2800	C リング、d=28 C-Ring, d=28	1	1	
20-20	344-67177-0	グリスニップル Grease Nipple	3	3	
20-21	3C8-61302-0	ロワ、マウントラバー Lower, Mount Rubber	2	2	
20-22	3Z5S61411-0	マウントブラケット Mount Bracket	1	1	
20-23	3C8-61336-0	ダンパラバー Damper Rubber	1	1	
20-24	3C8-61321-1	ボルト、ロワマウントラバー Bolt, Lower Mount Rubber	2	2	
20-25	353-61334-0	ワッシャ、13-34-3 Washer, 13-34-3	2	2	
20-26	3C7-61338-0	ダンパラバー、21-36-5 Damper Rubber, 21-36-5	2	2	
20-27	930403-1200	ナイロンナット、12-P1.75 Nylon Nut, 12-P1.75	2	2	
20-28	940213-1200	ワッシャ Washer	4	4	
20-29	3C8S61342-0	キャップ、ロワマウントラバー Cap, Lower Mount Rubber	2	2	
20-30	910113-5620	ボルト Bolt	4	4	

Fig. 20 ブラケット (2) パワートリム & チルト (新)  
 BRACKET (2) POWER TRIM & TILT (New)

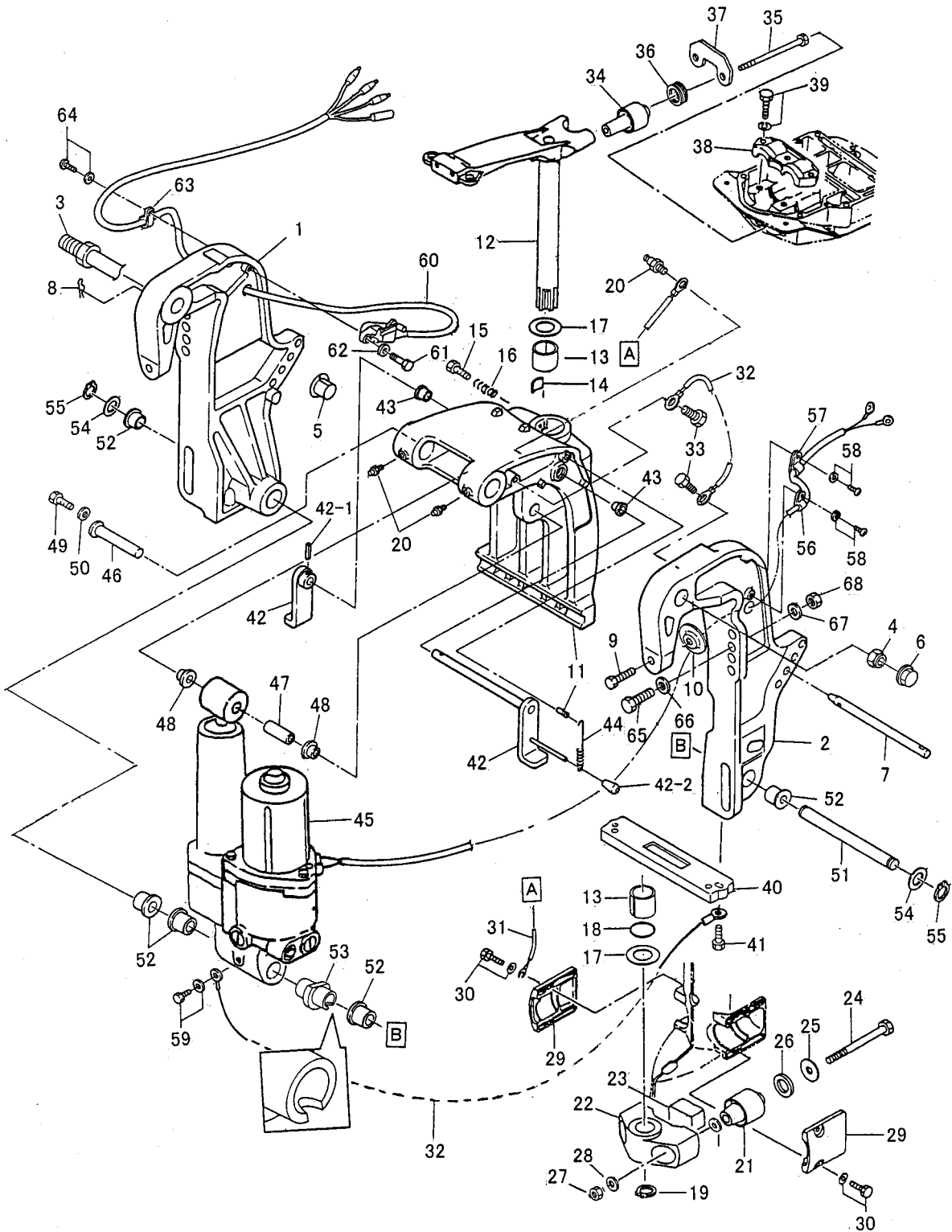
# 011601XC~



見出番号 Ref. No.	部品番号 Part No.	部 品 名 Description	個数 Qty		備 考 Remarks
			D 50 B	D 40 B	
20-31	3C8-62396-0	アースワイヤ Ground Cable	1	1	L=210
20-32	3C8-62158-0	アースワイヤ Ground Cable	2	2	L=130
20-33	910113-5612	ボルト Bolt	2	2	
20-34	3E3-61301-1	アッパ、マウントラバー Upper, Mount Rubber	2	2	
20-35	353-61307-0	ボルト、アッパマウントラバー Bolt, Upper Mount Rubber	2	2	
20-36	3E3-61333-0	ダバ-ラバー、アッパ Damper Rubber, Upper	2	2	
20-37	3E3-61335-0	ロックプレート、アッパ Lock Plate, Upper	1	1	
20-38	3C8S61341-0	キャップ、アッパマウントラバー Cap, Upper Mount Rubber	1	1	
20-39	910113-5835	ボルト Bolt	3	3	
20-40	3C7-60218-2	アノード、スターンブラケット Anode, Stern Bracket	1	1	
20-41	910103-6630	ボルト Bolt	2	2	
20-42	3Z5S62470-0	チルトストッパ、PTT Tilt Stopper, PTT	1	1	
20-42-1	951403-3516	* スプリングピン、3.5-16 * Spring Pin, 3.5-16	1	1	
20-42-2	369-62433-1	* グリップ、チルトストッパ * Grip, Tilt Stopper	1	1	
20-43	353-63207-0	カラー、10.2-12-12 Collar, 10.2-12-12	2	2	
20-44	3R0-62473-0	スプリング、チルトストッパ PTT Spring, Tilt Stopper PTT	1	1	
20-45	3Z5S77150-0	パワートリム & チルト Power Trim & Tilt	1	1	
20-46	3R0-77071-0	シリンダピン、アッパ Cylinder Pin, Upper	1	1	
20-47	3R0-77075-0	ブッシング、13-16-40 Bushing, 13-16-40	1	1	
20-48	3R0-77076-0	ブッシング、13-17-19.5 Bushing, 13-17-19.5	2	2	
20-49	910113-0612	ボルト Bolt	1	1	
20-50	345-05122-0	ワッシャ、6.5-23-1.5 Washer, 6.5-23-1.5	1	1	
20-51	3R0-77101-0	シリンダピンロワ Cylinder Pin Lower	1	1	
20-52	3C8-77076-1	ブッシング、18-24-22 Bushing, 18-24-22	5	5	
20-53	3Z5-77103-0	ブッシング、18-24-60 Bushing, 18-24-60	1	1	
20-54	3R0-77112-0	ワッシャ、18.2-34-1 Washer, 18.2-34-1	2	2	
20-55	945103-1800	C リング、d=18 C-Ring, d=18	2	2	
20-56	336-06973-0	クランプ、6-9.5L Clamp, 6-9.5L	1	1	
20-57	345-06915-0	クランプ、6-14L Clamp, 6-14L	1	1	
20-58	921503-5612	スクリュー Screw	2	2	

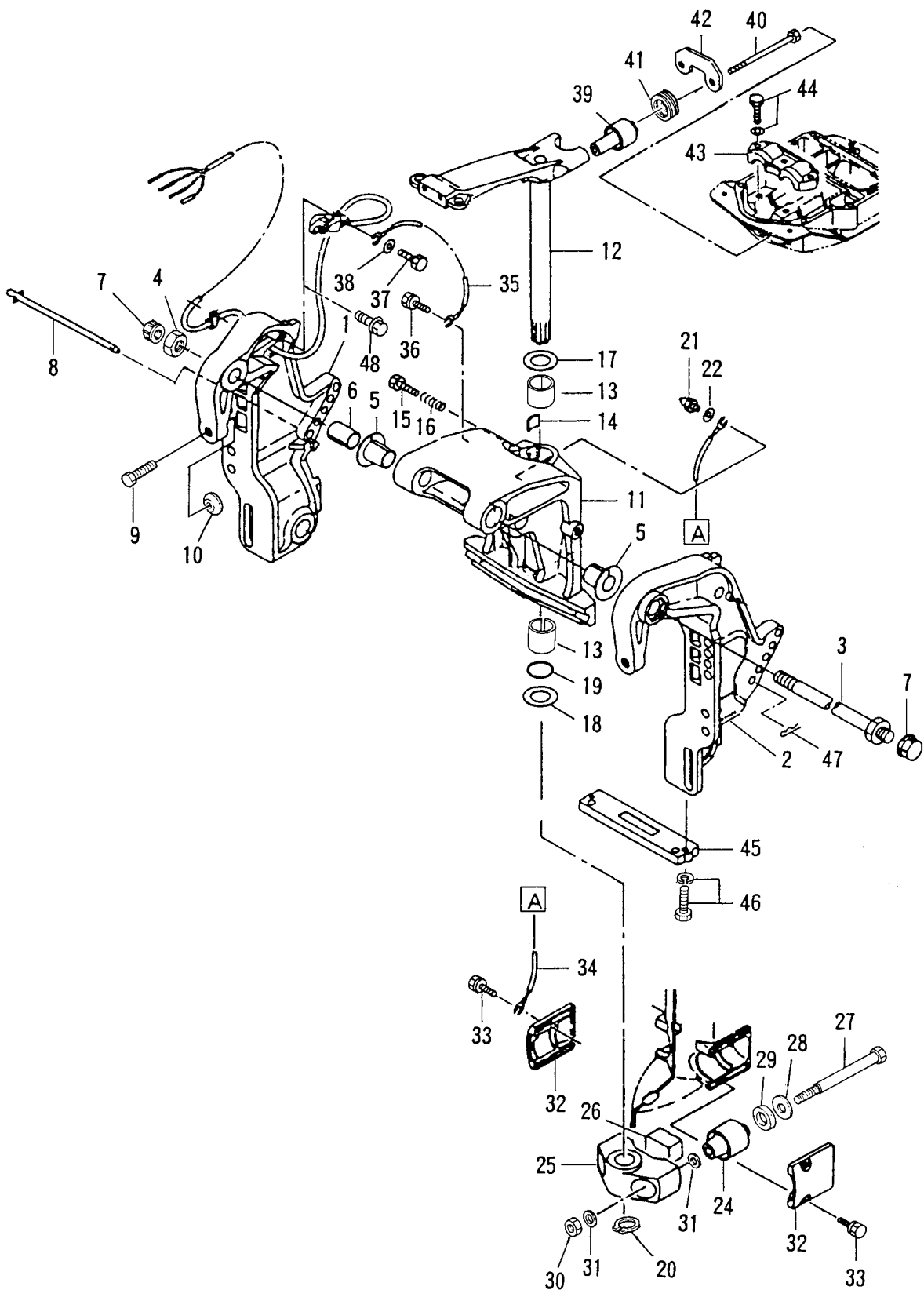
Fig. 20 ブラケット (2) パワー(trim) & チルト (新)  
 BRACKET (2) POWER TRIM & TILT (New)

# 011601XC~



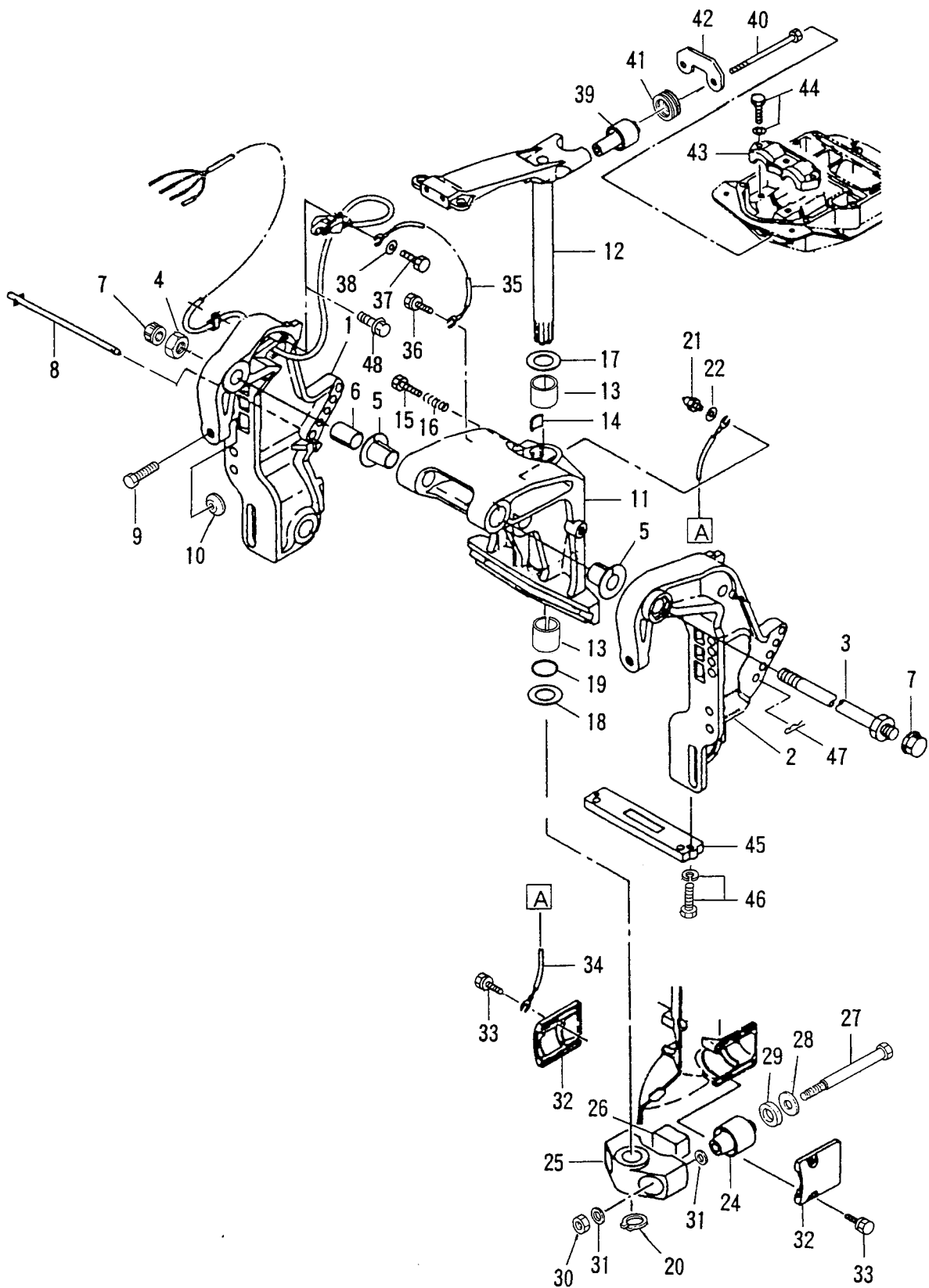
見出番号 Ref. No.	部品番号 Part No.	部 品 名 Description	個数 Qty		備 考 Remarks
			D 50 B	D 40 B	
20-59	910113-5612	ボルト Bolt	1	1	
20-60	3B7-72574-0	トリムセンタ Trim Sender	1	1	L=6000
20-61	910113-0620	ボルト Bolt	2	2	
20-62	3R0-66308-0	ワッシャ、6-16-1.5 Washer, 6-16-1.5	2	2	P タイプ for P Type
20-63	336-06973-0	クランプ、6-9.5L Clamp, 6-9.5L	1	1	
20-64	921503-5612	スクリュー Screw	1	1	
20-65	3C7-62133-2	ボルト、12-P1.25 Bolt, 12-P1.25	4	4	L=105
20-66	353-61334-0	ワッシャ、13-34-3 Washer, 13-34-3	4	4	
20-67	940113-1200	ワッシャ Washer	4	4	or 940103-1200
20-68	3C7-62139-1	ナット、12-P1.25 Nut, 12-P1.25	4	4	

Fig. 20A ブラケット (3) パワー(trim) & チルト (旧)  
 BRACKET (3) POWER TRIM & TILT (Old)



見出番号 Ref. No.	部品番号 Part No.	部 品 名 Description	個数 Q'ty		備 考 Remarks
			D 50 A	D 40 A	
20A-1	3C8S77211-0	スターンブラケット ライト Stern Bracket Right	1	1	Starboard
20A-2	3C8S77212-0	スターンブラケット レフト Stern Bracket Left	1	1	Port
20A-3	3B7-62191-0	ブラケットボルトアッソ Bracket Bolt Ass'y	1	1	
20A-4	346-62124-0	ナイロンナット、7/8 Nylon Nut, 7/8	1	1	
20A-5	3C8-77213-0	ブッシング、ブラケットボルト Bushing, Bracket Bolt	2	2	
20A-6	3C8-62132-0	ブッシング、22-25-35.5 Bushing, 22-25-35.5	1	1	
20A-7	346-62127-0	キャップ、ブラケットボルト Cap, Bracket Bolt	2	2	for F Type
20A-8	3C8-77118-1	スラストロッド Thrust Rod	1	1	
20A-9	3C8-77214-0	クランプスクリュー Clamp Screw	2	2	
20A-10	332-62101-0	パッド、クランプスクリュー Pad, Clamp Screw	2	2	
20A-11	3C8S77215-2	スイベルブラケット、パワートリム & チルト Swivel Bracket, Power Trim & Tilt	1	1	
20A-12	3C8S62010-2	ステアリングシャフト Steering Shaft	1	1	
20A-13	345-62417-0	ブッシング、26-32-30 Bushing, 26-32-30	2	2	
20A-14	345-62441-0	フリクションプレート Friction Plate	1	1	
20A-15	910113-0840	ボルト Bolt	1	1	
20A-16	346-62421-1	スプリング、フリクションプレート Spring, Friction Plate	1	1	
20A-17	3A0-62423-2	アッパー、スラストプレート Upper, Thrust Plate	1	1	
20A-18	346-62424-1	ローワ、スラストプレート Lower, Thrust Plate	1	1	
20A-19	345-62415-0	Oリング、3.5-25.7 O-Ring, 3.5-25.7	1	1	
20A-20	945103-2500	Cリング、d=25 C-Ring, d=25	1	1	
20A-21	344-67177-0	グリスニップル Grease Nipple	1	1	
20A-22	940113-0600	ワッシャ Washer	1	1	
20A-24	3C8-61302-0	ローワ、マウントラバー Lower, Mount Rubber	2	2	
20A-25	3C8S61411-2	マウントブラケット Mount Bracket	1	1	
20A-26	3C8-61336-0	ダンパラバー Damper Rubber	1	1	
20A-27	3C8-61321-1	ボルト、ローワマウントラバー Bolt, Lower Mount Rubber	2	2	
20A-28	353-61334-0	ワッシャ、13-34-3 Washer, 13-34-3	2	2	
20A-29	3C7-61338-0	ダンパラバー、21-36-5 Damper Rubber, 21-36-5	2	2	
20A-30	930403-1200	ナイロンナット、12-P1.75 Nylon Nut, 12-P1.75	2	2	
20A-31	940213-1200	ワッシャ Washer	4	4	

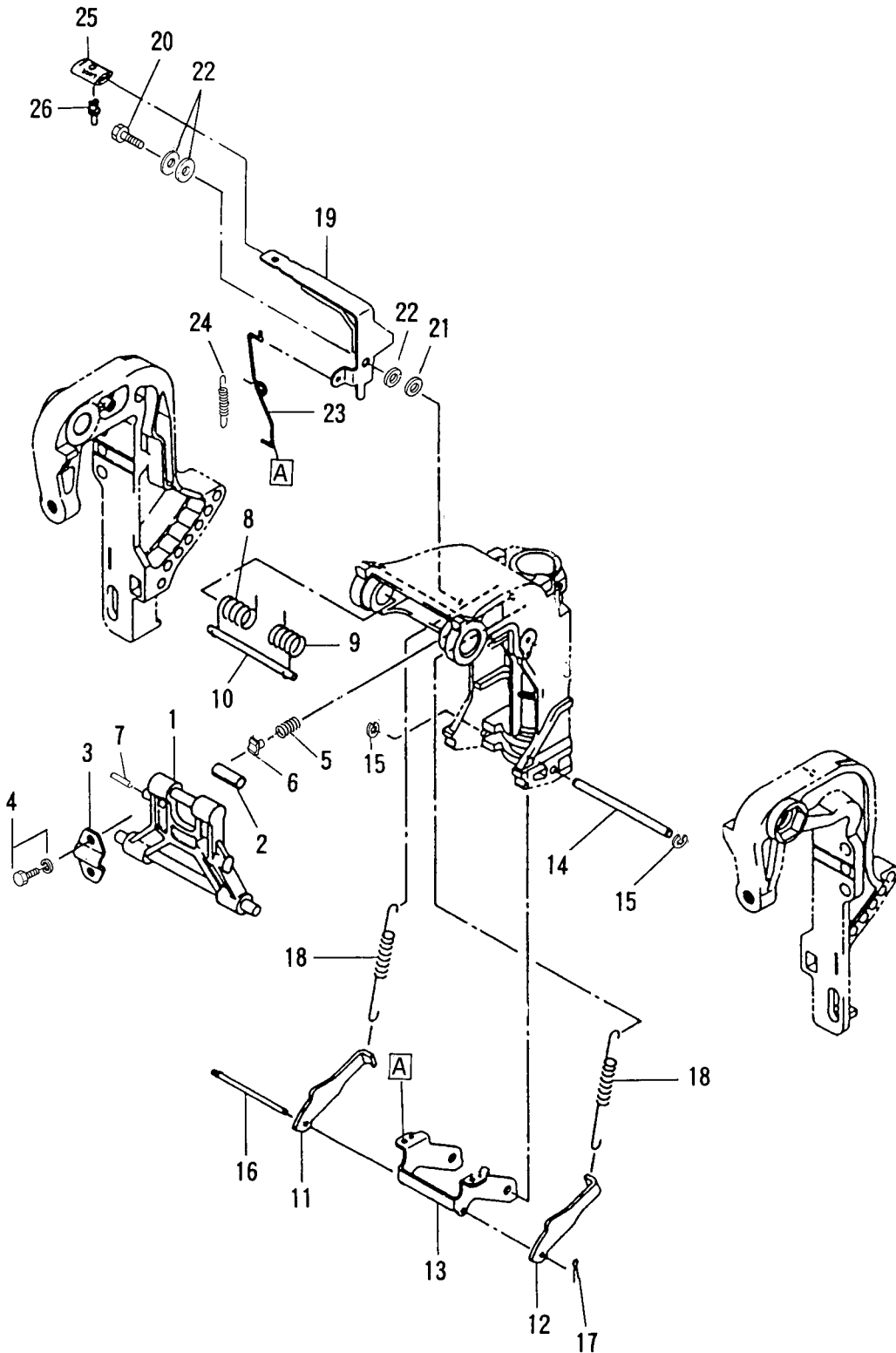
Fig. 20A ブラケット (3) パワートリム & チルト (旧)  
 BRACKET (3) POWER TRIM & TILT (Old)





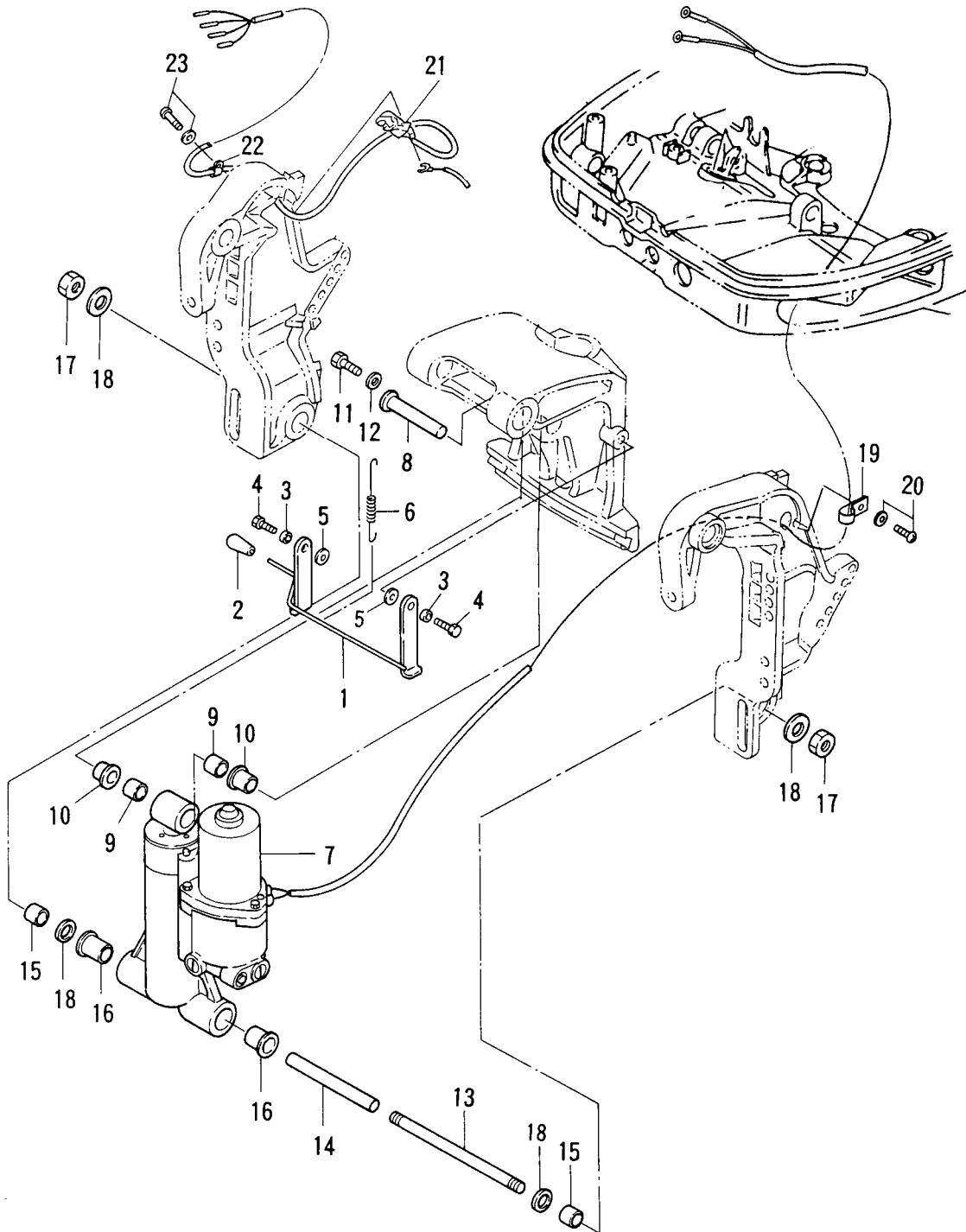
見出番号 Ref. No.	部品番号 Part No.	部 品 名 Description	個数 Q'ty		備 考 Remarks
			D 50 A	D 40 A	
20A-32	3C8S61342-0	キャップ、ロワマウントラバー Cap, Lower Mount Rubber	2	2	
20A-33	910113-5620	ボルト Bolt	4	4	
20A-34	3C8-62396-0	アースワイヤ Ground Cable	1	1	
20A-35	3C8-62158-0	アースワイヤ Ground Cable	1	1	
20A-36	910103-5612	ボルト Bolt	1	1	
20A-37	910113-0620	ボルト Bolt	2	2	
20A-38	3R0-66308-0	ワッシャ、6-16-1.5 Washer, 6-16-1.5	2	2	for P Type
20A-39	3E3-61301-1	アッパ、マウントラバー Upper, Mount Rubber	2	2	
20A-40	353-61307-0	ボルト、アッパマウントラバー Bolt, Upper Mount Rubber	2	2	
20A-41	3E3-61333-0	ダンパーラバー、アッパ Damper Rubber, Upper	2	2	
20A-42	3E3-61335-0	ロックプレート、アッパ Lock Plate, Upper	1	1	
20A-43	3C8S61341-0	キャップ、アッパマウントラバー Cap, Upper Mount Rubber	1	1	
20A-44	910113-5835	ボルト Bolt	3	3	
20A-45	3C7-60218-2	アノード、スターンブラケット Anode, Stern Bracket	1	1	
20A-46	910103-6630	ボルト Bolt	2	2	
20A-47	951603-1000	Rピン、d=10 R-Pin, d=10	1	1	
20A-48	910113-5612	ボルト Bolt	1	1	for F Type

マニュアルチルト (M タイプ)  
 Fig. 21 MANUAL TILT (M Type)



見出番号 Ref. No.	部品番号 Part No.	部 品 名 Description	個数 Q'ty		備 考 Remarks
			D 50 B	D 40 B	
21-1	3C8S62993-1	チルトストッパ Tilt Stopper	1	1	
21-2	346-62437-0	フッシング、10.2-12-29.5 Bushing, 10.2-12-29.5	1	1	
21-3	346-62439-0	セットプレート、チルトストッパ Set Plate, Tilt Stopper	1	1	
21-4	910113-5820	ボルト Bolt	2	2	
21-5	3C8-62421-1	スプリング、フリクションプレート Spring, Friction Plate	1	1	
21-6	346-62438-0	セットピース Set Piece	1	1	
21-7	951403-0425	スプリングピン、4-25 Spring Pin, 4-25	1	1	
21-8	3C8-62142-0	スプリング R、チルトアシスタント Spring R, Tilt Assistant	1	1	トランサム L, LL, UL Export Model : STD part of transom UL
21-9	3C8-62141-0	スプリング L、チルトアシスタント Spring L, Tilt Assistant	1	1	
21-10	3C8-62143-0	シャフト、チルトアシスタント Shaft, Tilt Assistant	1	1	
21-11	3C8-66352-2	リバーシロック L Reverse Lock L	1	1	
21-12	3C8-66351-2	リバーシロック R Reverse Lock R	1	1	
21-13	3C8-66313-4	アーム、リバーシロック Arm, Reverse Lock	1	1	
21-14	3C8-66319-1	シャフト、リバーシロック Shaft, Reverse Lock	1	1	
21-15	945303-0600	E リング、d=6 E-Ring, d=6	2	2	
21-16	3C8-66321-0	ロッド、リバーシロック Rod, Reverse Lock	1	1	
21-17	951503-0212	スピリットピン、2-12 Sprit Pin, 2-12	1	1	
21-18	3C8-66331-2	スプリング S、チルトストッパ Spring S, Tilt Stopper	2	2	for Transom S
	3C8-66332-2	スプリング L、チルトストッパ Spring L, Tilt Stopper	2	2	for Transom L & UL
21-19	3E3-62436-0	レバー、チルトストッパ Lever, Tilt Stopper	1	1	
21-20	3C8-66314-3	シャフト Shaft	1	1	
21-21	3R0-66308-0	ワッシャ、6-16-1.5 Washer, 6-16-1.5	1	1	
21-22	940113-0800	ワッシャ Washer	3	3	
21-23	3C8-66318-1	リンク B Link B	1	1	
21-24	3C8-66336-0	スプリング B Spring B	1	1	
21-25	346-66333-0	グリップ、リバーシロックレバー Grip, Reverse Lock Lever	1	1	
21-26	346-66334-0	ストッパ、レバーグリップ Stopper, Lever Grip	1	1	

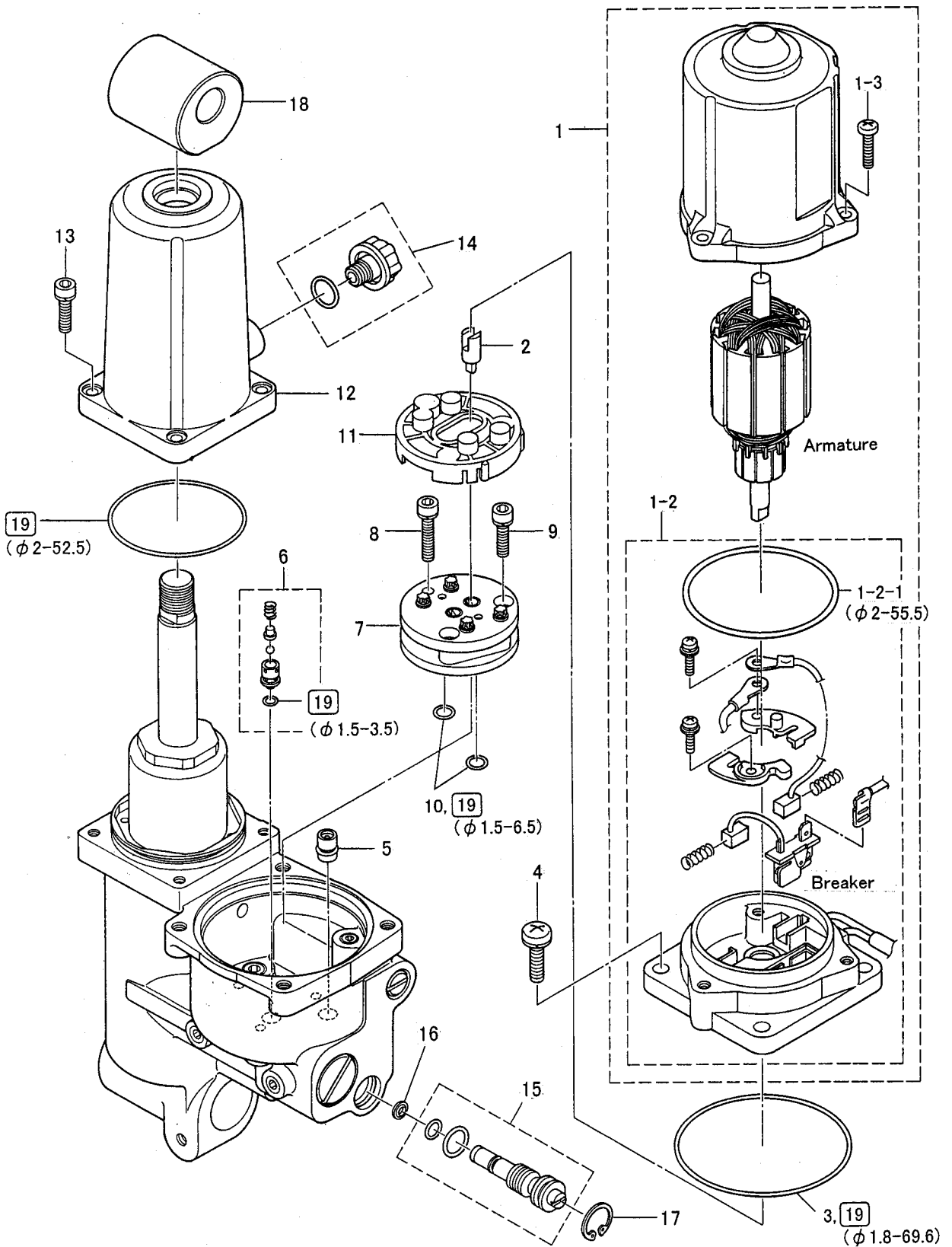
Fig. 22A パワートリム & チルトアッシー (旧)  
 POWER TRIM & TILT (Old)



見出番号 Ref. No.	部品番号 Part No.	部 品 名 Description	個数 Q'ty		備 考 Remarks
			D 50 A	D 40 A	
22A-1	3C8S62472-1	チルトストッパ、PTT Tilt Stopper, PTT	1	1	
22A-2	369-62433-1	グリップ、チルトストッパ Grip, Tilt Stopper	1	1	
22A-3	3B7-62457-0	カラー、10.5-13.8-7.6 Collar, 10.5-13.8-7.6	2	2	
22A-4	911113-1025	ボルト、10-P1.25 Bolt, 10-P1.25	2	2	
22A-5	940113-1000	ワッシャ Washer	2	2	
22A-6	3C8-62473-2	スプリング、チルトストッパ PTT Spring, Tilt Stopper PTT	1	1	
22A-7	3T5S77150-0	パワートリム & チルト Power Trim & Tilt	1	1	
22A-8	3C8-77071-0	シリンダピン、アッパ Cylinder Pin, Upper	1	1	
22A-9	3C8-77075-0	ブッシング、18-24-19 Bushing, 18-24-19	2	2	
22A-10	3C8-77076-1	ブッシング、18-24-22 Bushing, 18-24-22	2	2	
22A-11	910113-0612	ボルト Bolt	1	1	
22A-12	345-05122-0	ワッシャ、6.5-23-1.5 Washer, 6.5-23-1.5	1	1	
22A-13	3C8-77101-1	シリンダピンロワ Cylinder Pin Lower	1	1	
22A-14	3C8-77105-0	カラー、シリンダピンロワ Collar, Cylinder Pin Lower	1	1	
22A-15	3C8-77075-0	ブッシング、18-24-19 Bushing, 18-24-19	2	2	
22A-16	3C8-77103-0	ブッシング、22-26-32 Bushing, 22-26-32	2	2	
22A-17	3C8-77104-0	ナット、18 Nut, 18	2	2	
22A-18	3C8-77111-1	ワッシャ、19-34-3 Washer, 19-34-3	4	4	
22A-19	336-06973-0	クランプ、6-9.5L Clamp, 6-9.5L	1	1	
22A-20	921503-5612	スクリュ Screw	1	1	
22A-21	3B7-72574-0	トリムセンタ Trim Sender	1	1	L=6000
22A-22	336-06973-0	クランプ、6-9.5L Clamp, 6-9.5L	1	1	
22A-23	921503-5612	スクリュ Screw	1	1	for P Type

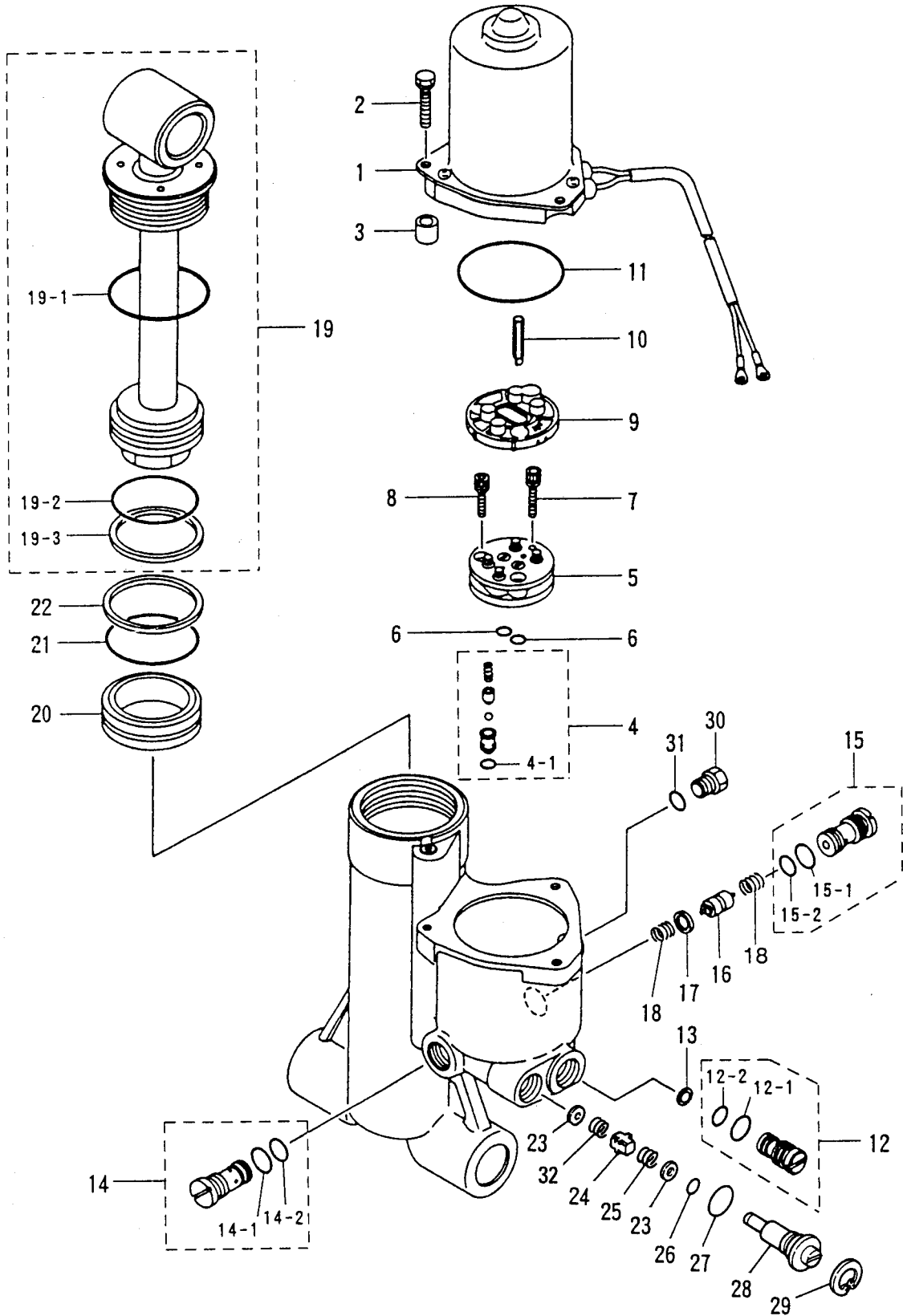
Fig. 23 パワートリム & チルト (新)  
POWER TRIM & TILT (New)

# 011601XC~



見出番号 Ref. No.	部品番号 Part No.	部 品 名 Description	個数 Q'ty		備 考 Remarks
			D 50 B	D 40 B	
23-1	3Z5-77180-0	モータ Motor	1	1	L=1050
23-1-2	3Z5-77192-0	* モータブラケットアッソ Motor Bracket Ass'y	1	1	
23-1-2-1	3Z5-77182-0	* Oリング、2-55.5 O-Ring, 2-55.5	1	1	
23-1-3	921503-0520	* スクリュー Screw	3	3	
23-2	3Z5-77166-0	カップリング Coupling	1	1	
23-3	3B7-77167-0	Oリング、1.8-69.6 O-Ring, 1.8-69.6	1	1	
23-4	3Z5-77194-0	スクリュー Screw	4	4	
23-5	3Z5-77460-0	バルブアッソ Valve Ass'y	1	1	
23-6	3Z5-77450-0	リリーフバルブアッソ Relief Valve Ass'y	1	1	
23-7	3B7-77430-0	ポンプ Pump	1	1	
23-8	3B7-77431-1	ボルト Bolt	1	1	
23-9	3B7-77432-1	ボルト Bolt	2	2	
23-10	3B7-77433-0	Oリング、1.5-6.5 O-Ring, 1.5-6.5	2	2	
23-11	3B7-77434-1	フィルタ Filter	1	1	
23-12	3Z5-77165-0	リザーブタンク Reservoir Tank	1	1	
23-13	3Z5-77159-0	ボルト Bolt	4	4	
23-14	3Z5-77221-0	キャップアッソ Cap Ass'y	1	1	
23-15	3Z5-77175-0	マニュアルバルブアッソ Manual Valve Ass'y	1	1	
23-16	3R0-77173-0	シールワッシャ Seal Washer	1	1	
23-17	3Z5-77171-0	Cリング C-Ring	1	1	
23-18	3Z5-77367-0	ジョイントメタル Joint Metal	1	1	
23-19	3Z5-77225-0	Oリングセット O-Ring Set	1 set	1 set	

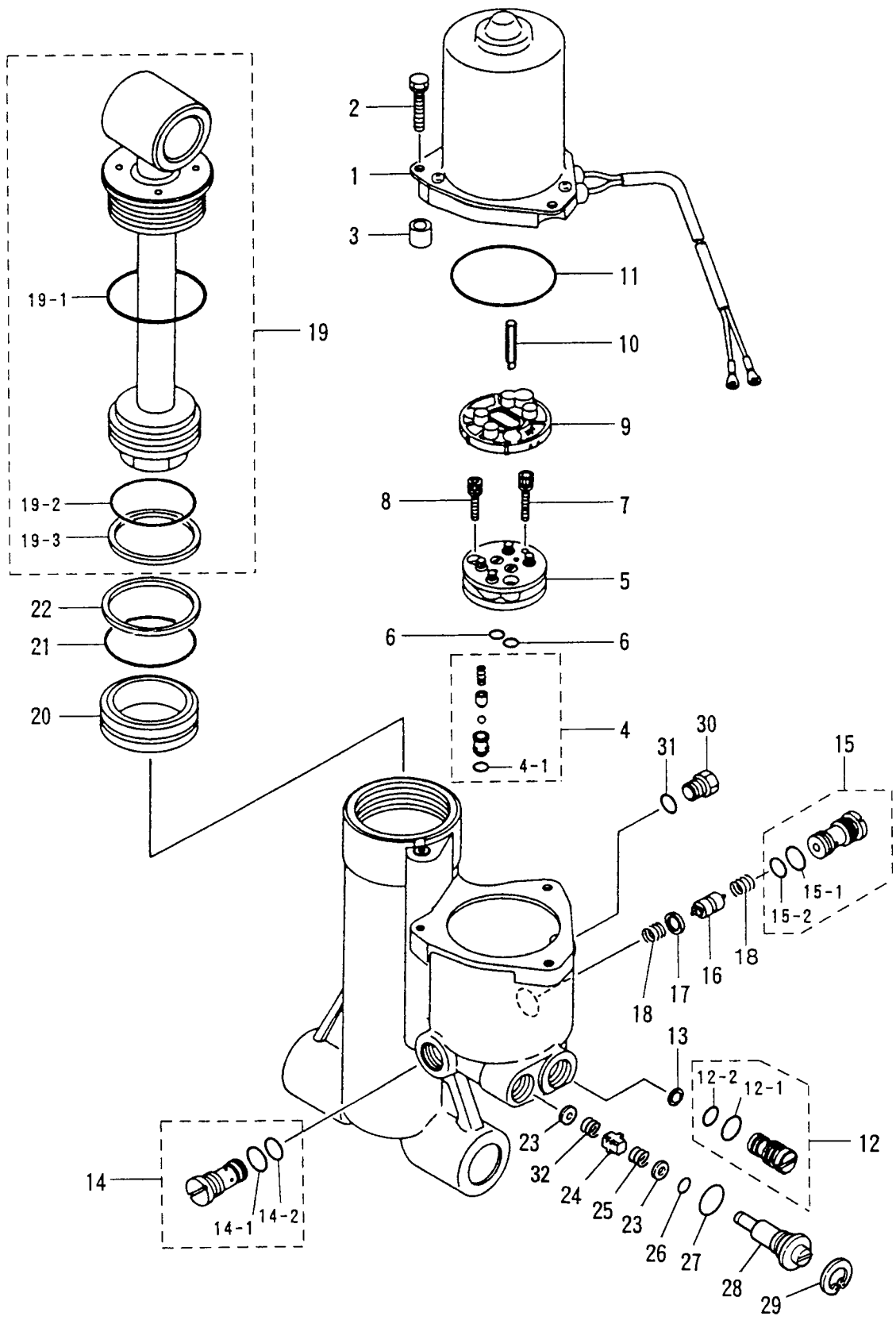
Fig. 23A ハワートリム & チルト (旧)  
POWER TRIM & TILT (Old)





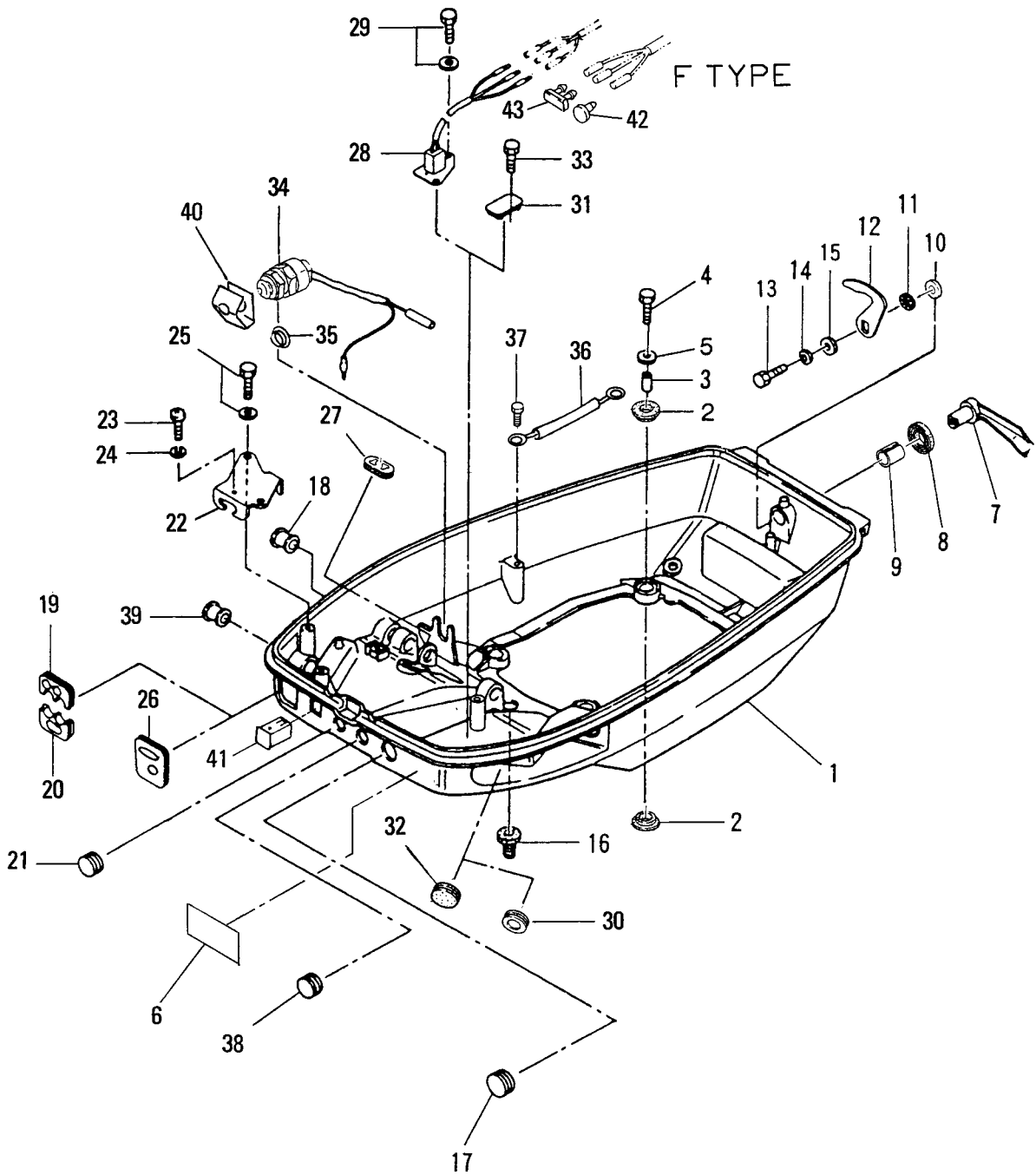
見出番号 Ref. No.	部品番号 Part No.	部 品 名 Description	個数 Q'ty		備 考 Remarks
			D 50 A	D 40 A	
23A-1	3T5-77180-0	モータ Motor	1	1	L=950
23A-2	3C7-77199-0	ボルト Bolt	3	3	
23A-3	3C8-77185-0	カラー Collar	3	3	
23A-4	3C8-77450-0	リリーフバルブ ( DN ) Relief Valve ( DN )	1	1	
23A-4-1	3B7-77433-0	* O-Ring	1	1	
23A-5	3C8-77430-0	ポンプ Pump	1	1	
23A-6	3B7-77433-0	O-Ring	2	2	
23A-7	3B7-77431-1	ボルト Bolt	1	1	
23A-8	3B7-77432-1	ボルト Bolt	2	2	
23A-9	3B7-77434-1	フィルタ B Filter B	1	1	
23A-10	3C8-77163-0	ドライブジョイント Drive Joint	1	1	
23A-11	3B7-77167-0	O-Ring	1	1	
23A-12	3C8-77440-0	リリーフバルブ ( UP ) Relief Valve ( UP )	1	1	
23A-12-1	3C8-77441-0	* O-Ring	1	1	
23A-12-2	3B7-77441-0	* O-Ring	1	1	
23A-13	3B7-77442-0	フィルタ Filter	1	1	
23A-14	3B7-77420-0	バルブシート B Valve Seat B	1	1	
23A-14-1	3B7-77412-0	* O-Ring	1	1	
23A-14-2	3B7-77411-0	* O-Ring	1	1	
23A-15	3B7-77410-0	バルブシート A Valve Seat A	1	1	
23A-15-1	3B7-77412-0	* O-Ring	1	1	
23A-15-2	3B7-77411-0	* O-Ring	1	1	
23A-16	3B7-77401-0	スプール Spool	1	1	
23A-17	3B7-77403-0	バックアップリング Back-up Ring	1	1	
23A-18	3B7-77404-0	スプリング、スプール Spring, Spool	2	2	
23A-19	3C8-77365-0	ピストンロッド Piston Rod	1	1	
23A-19-1	3C8-77383-0	* O-Ring	1	1	
23A-19-2	3C8-77375-0	* O-Ring	1	1	
23A-19-3	3C8-77376-0	* Back-up Ring	1	1	
23A-20	3C8-77377-0	フリーピストン Free Piston	1	1	

Fig. 23A パワートリム & チルト (旧)  
POWER TRIM & TILT (Old)



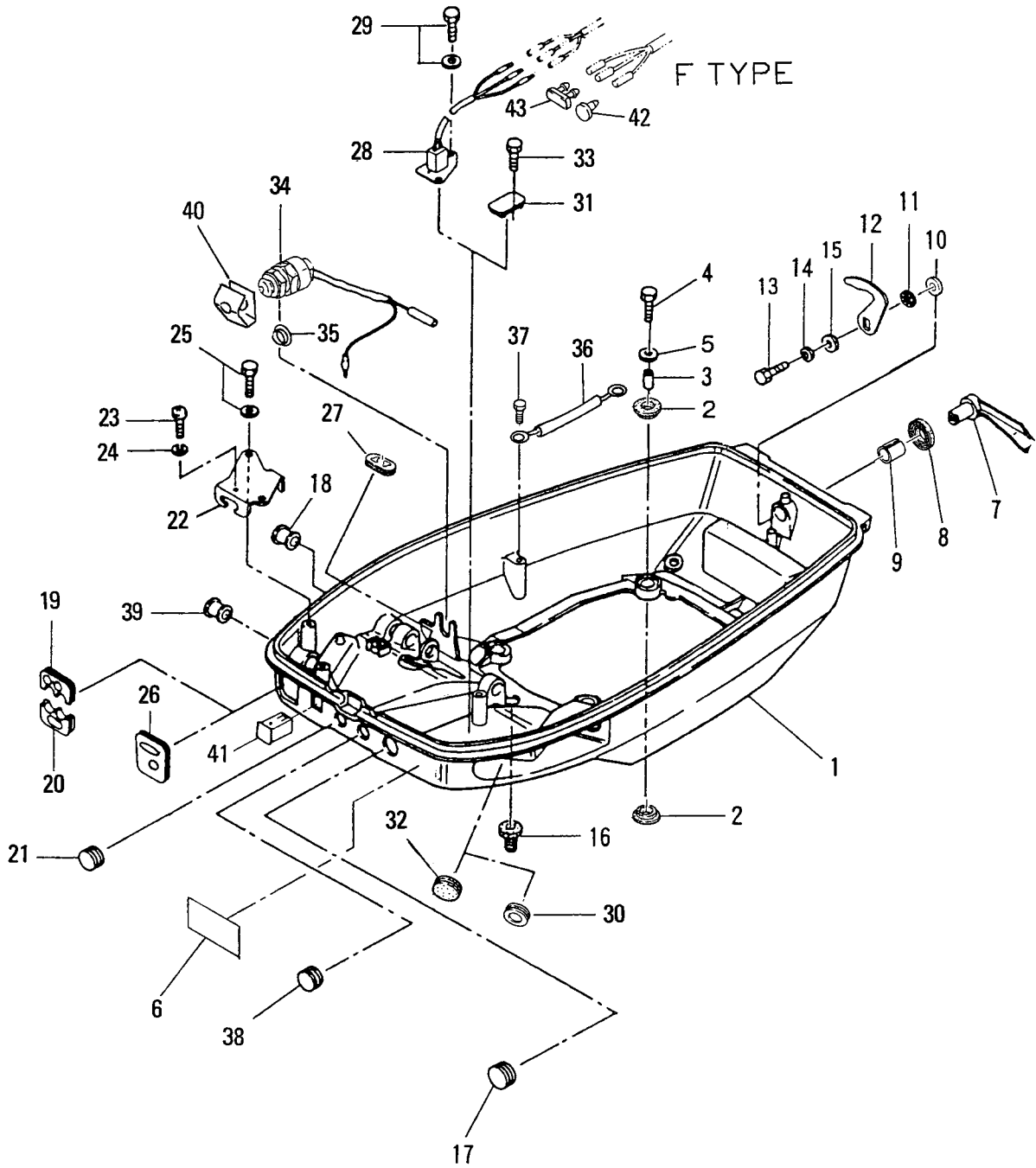
見出番号 Ref. No.	部品番号 Part No.	部 品 名 Description	個数 Q'ty		備 考 Remarks
			D 50 A	D 40 A	
23A-21	3C8-77375-0	O リング O-Ring	1	1	
23A-22	3C8-77376-0	バックアップリング Back-up Ring	1	1	
23A-23	3B7-77173-0	シールワッシャ Seal Washer	2	2	
23A-24	3B7-77174-0	カラー、インナ Collar, Inner	1	1	
23A-25	3B7-77172-0	スプリング Spring	1	1	
23A-26	3B7-77179-0	O リング O-Ring	1	1	
23A-27	3B7-77411-0	O リング O-Ring	1	1	
23A-28	3C8-77176-1	マニュアルバルブ Manual Valve	1	1	
23A-29	945003-1800	C リング C-Ring	1	1	
23A-30	3B7-77168-0	キャップ Cap	1	1	
23A-31	3B7-77169-0	O リング O-Ring	1	1	
23A-32	3C8-77223-0	スプリング Spring	1	1	

ロワモータカバー  
Fig. 24 LOWER MOTOR COVER



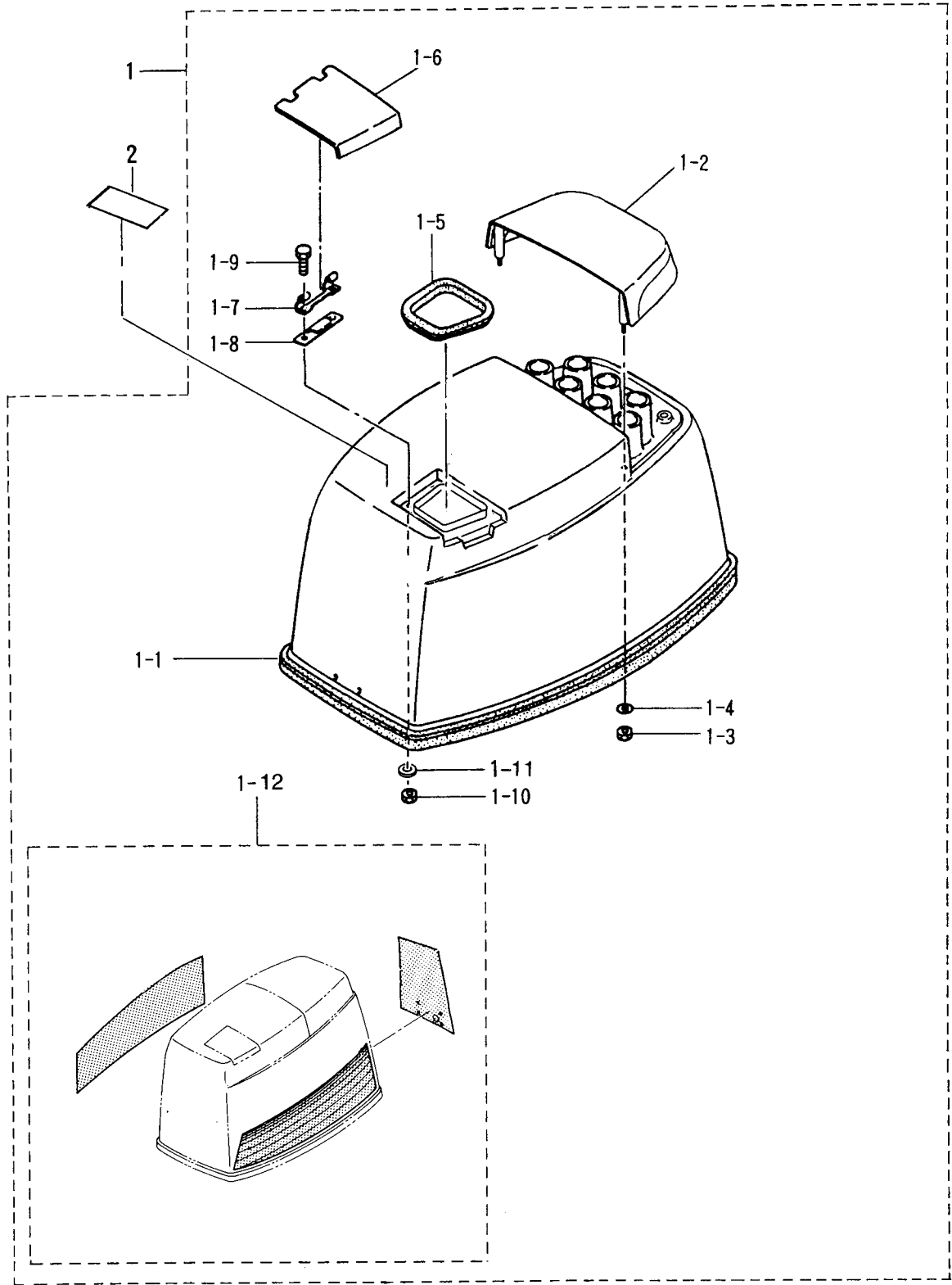
見出番号 Ref. No.	部品番号 Part No.	部 品 名 Description	個数 Q'ty		備 考 Remarks
			D 50 B	D 40 B	
24-1	3C8S67100-0	モータカバー <sup>*</sup> -ロワ Motor Cover Lower	1	1	
24-2	346-67113-0	マウントラバー Mount Rubber	8	8	
24-3	346-67114-0	スペーサ、6.2-9-15.7 Spacer, 6.2-9-15.7	4	4	
24-4	910113-0630	ボルト Bolt	4	4	
24-5	346-67115-0	ワッシャ、6.5-21-1 Washer, 6.5-21-1	4	4	
24-6	3T5-72057-0	ラベル、PTT スイッチ Label, PTT Switch	1	1	for P Type
24-7	3C8S67141-0	フックレバー Hook Lever	1	1	
24-8	338-67147-0	シールリング <sup>*</sup> 、フックレバー Seal Ring, Hook Lever	1	1	
24-9	369-67105-0	ブッシング <sup>*</sup> 、フックレバー Bushing, Hook Lever	1	1	
24-10	3C8-67146-0	ワッシャ、14-22-1 Washer, 14-22-1	1	1	
24-11	941403-1400	ウェーブワッシャ、d=14 Wave Washer, d=14	1	1	
24-12	3C8-67142-1	カバーフック Cover Hook	1	1	
24-13	910114-0612	ボルト Bolt	1	1	
24-14	941303-0600	スプリングワッシャ Spring Washer	1	1	
24-15	3R0-66308-0	ワッシャ、6-16-1.5 Washer, 6-16-1.5	4	4	
24-16	345-66226-0	グロメット、17-3 Grommet, 17-3	1	1	
24-17	345-76092-0	グロメット、メインスイッチ Grommet, Main Switch	1	1	
24-18	3B7-01046-0	プラグ Plug	1	1	
24-19	3C8-83732-0	グロメット、リモートコントロールケーブル Grommet, Remote Control Cable	1	1	for P Type
24-20	3C8-76116-1	グロメット、コード Grommet, Cord	1	1	
24-21	345-67117-0	グロメット、17-2.7 Grommet, 17-2.7	1	1	
24-22	3C8-83820-0	ブラケット、リモートコントロールケーブル Bracket, Remote Control Cable	1	1	for P Type
24-23	3C8-83821-0	スクリュー、4-20 P0.5 Screw, 4-20 P0.5	1	1	
24-24	941303-0400	スプリングワッシャ Spring Washer	1	1	
24-25	910113-5616	ボルト Bolt	2	2	
24-26	3T5-67162-0	グロメット、バッテリーコード <sup>*</sup> Grommet, Battery Cord	1	1	for F Type
24-27	3C8-63621-0	グロメット、スロットルワイヤ Grommet, Throttle Cable	1	1	
	3C8-63624-0	グロメット、スロットルホール Grommet, Throttle Hole	1	1	for P Type
24-28	3T5-72613-0	スイッチ B、パワートリム & チルト Switch B, Power Trim & Tilt	1	1	
24-29	910113-5612	ボルト Bolt	2	2	

ロワモータカバー  
Fig. 24 LOWER MOTOR COVER



見出番号 Ref. No.	部品番号 Part No.	部 品 名 Description	個数 Q'ty		備 考 Remarks
			D 50 B	D 40 B	
24-30	338-67163-0	グロメット、18-2.5 Grommet, 18-2.5	1	1	
24-31	3C8-72619-0	グロメット Grommet	1	1	for F Type
24-32	345-67117-0	グロメット、17-2.7 Grommet, 17-2.7	1	1	
24-33	910113-0610	ボルト Bolt	2	2	
24-34	398-76080-0	ニュートラルスイッチ Neutral Switch	1	1	for F Type
24-35	3B7-63731-0	ワッシャ、12.5-24-1 Washer, 12.5-24-1	1	1	
24-36	3N4-76142-0	アースワイヤ Ground Cable	1	1	
24-37	910103-6612	ボルト Bolt	2	2	
24-38	345-67117-0	グロメット、17-2.7 Grommet, 17-2.7	1	1	
24-39	3B2-67187-0	グロメット、スロットルシャフト Grommet, Throttle Shaft	1	1	for P Type
24-40	398-76083-0	アクチュエータ、ニュートラルスイッチ Actuator, Neutral Switch	1	1	for F Type
24-41	3T5-67150-0	キャップ、チョークノブ Cap. Choke Knob	1	1	
24-42	3A3-76037-0	プラグ B、ケーブルターミナル Plug B, Cable Terminal	1	1	for F Type
24-43	353-76037-0	プラグ、ケーブルターミナル Plug, Cable Terminal	1	1	

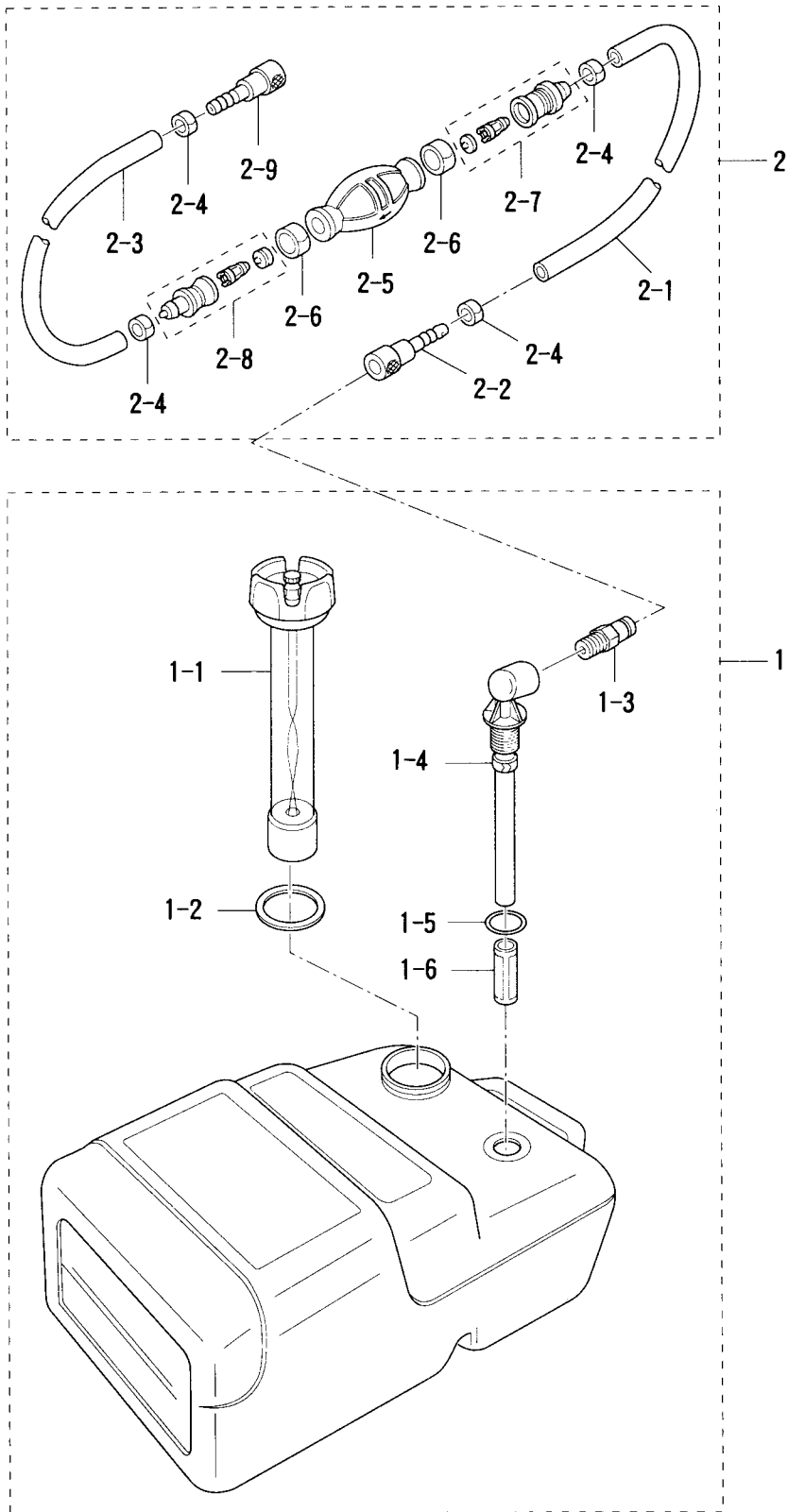
アッパモーターカバー  
Fig. 25 UPPER MOTOR COVER





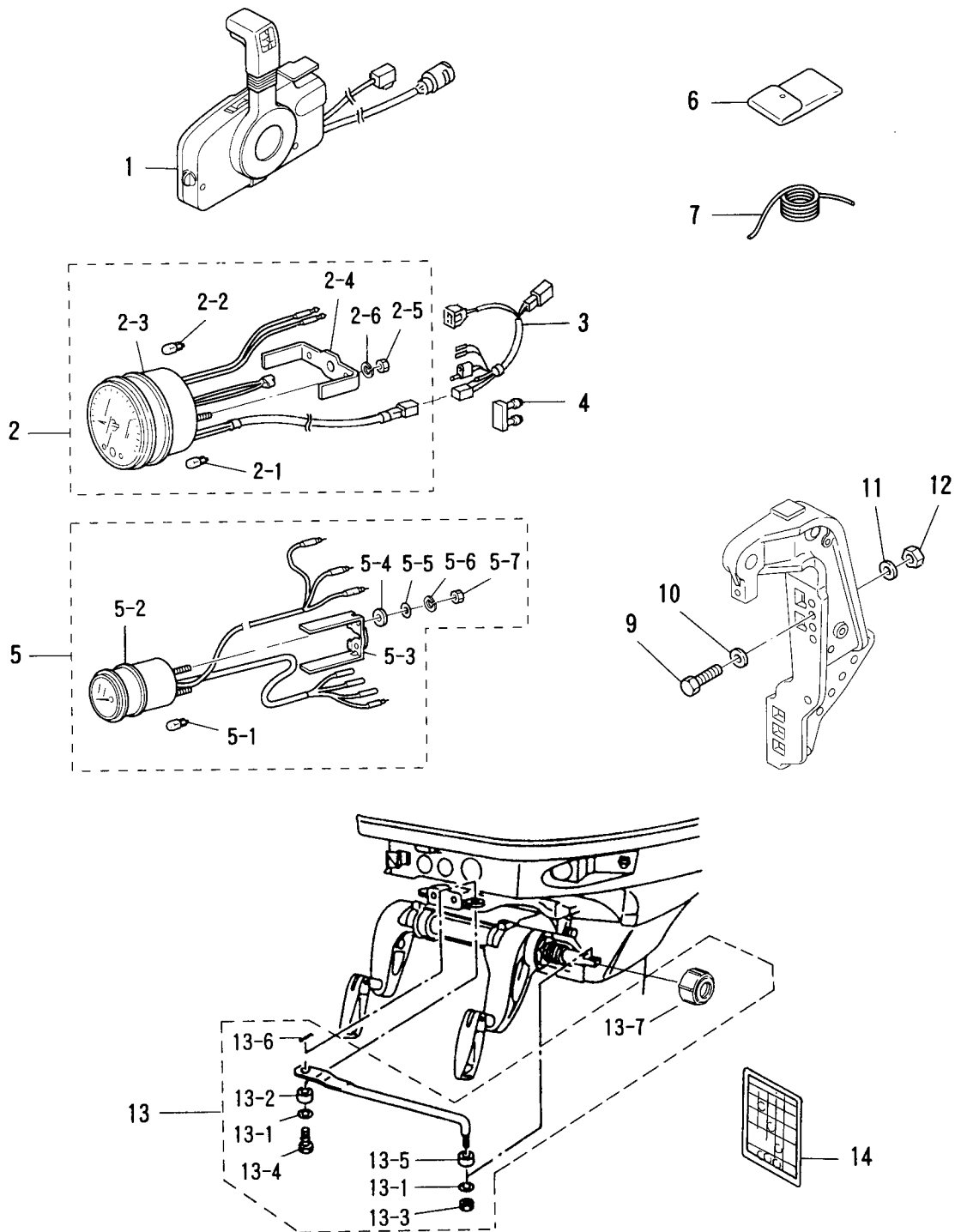
見出番号 Ref. No.	部品番号 Part No.	部 品 名 Description	個数 Q'ty		備 考 Remarks
			D 50 B	D 40 B	
25-1	3T5S67510-1	モータカバーアッパ Motor Cover Upper	1	1	UNIQUE
25-1-1	3F3-67501-0	* シールラバー、モータカバーアッパ * Seal Rubber, Motor Cover Upper	1	1	
25-1-2	3T5S67521-0	* チルトハンドル * Tilt Handle	1	1	
25-1-3	930113-0600	* ナット * Nut	4	4	
25-1-4	3R0-66308-0	* ワッシャ、6-16-1.5 * Washer, 6-16-1.5	4	4	
25-1-5	3E3-67213-0	* シールラバー、フィラリッド * Seal Rubber, Filler Lid	1	1	
25-1-6	3T5S67210-0	* フィラリッド * Filler Lid	1	1	
25-1-7	3B7-67211-0	* ヒンジ、フィラリッド * Hinge, Filler Lid	1	1	
25-1-8	3C8-67212-0	* スプリング、フィラリッド * Spring, Filler Lid	1	1	
25-1-9	910103-0614	* ホルト * Bolt	2	2	
25-1-10	930113-0600	* ナット * Nut	2	2	
25-1-11	941303-0600	* スプリングワッシャ * Spring Washer	2	2	
25-1-12	3T5S87802-0	* デカルセット * Decal Set	1 set	—	UNIQUE
	3T4S87802-0	* デカルセット * Decal Set	—	1 set	UNIQUE
25-2	3C7-72180-1	ラベル、コーション (CE-A) Label, Caution (CE-A)	1	1	

セパレートフュエルタンク  
Fig. 26 SEPARATE FUEL TANK



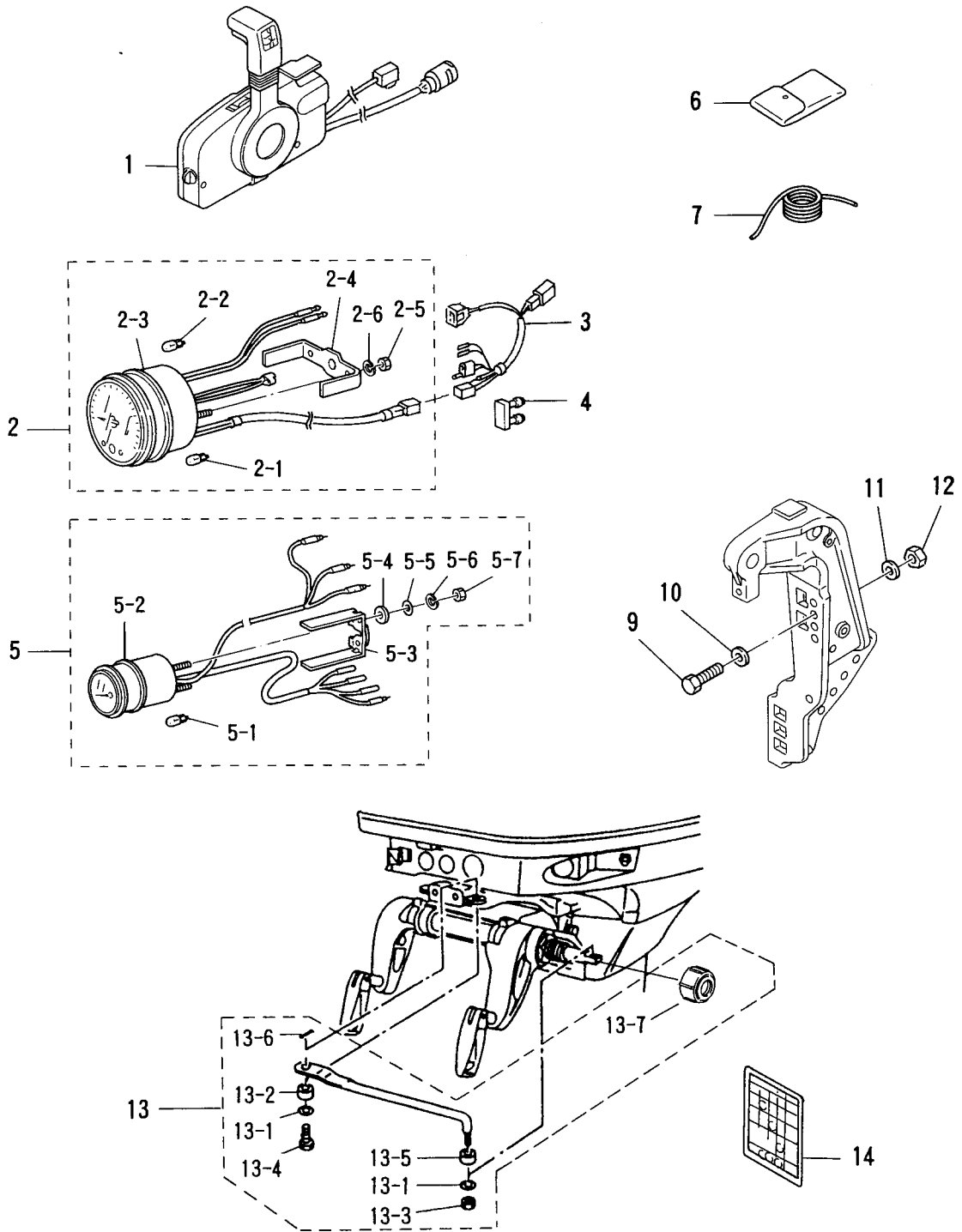
見出番号 Ref. No.	部品番号 Part No.	部 品 名 Description	個数 Q'ty		備 考 Remarks
			D 50 B	D 40 B	
26-1	3C7-70177-0	フュエルタンク (25L) Fuel Tank (25L)	1	1	UNIQUE
26-1-1	3C7-70050-0	* フュエルゲージベンチイトキャップ * Fuel Gauge Vented Cap	1	1	
26-1-2	3C7-70021-0	* キャップガスケット * Cap Gasket	1	1	
26-1-3	3E0-70270-0	* メールクイックコネクタ * Male Quick Connector	1	1	
26-1-4	3C7-70155-0	* フュエルピクアップエルボ * Elbow Tubing and Clamp Ass'y	1	1	
26-1-5	3C7-70199-0	* Oリング * O-Ring	1	1	
26-1-6	3C7-70113-0	* フィルタ * Filter	1	1	
26-2	3B7-70200-3	プライマバルブアッシ Primer Bulb Ass'y	1	1	
26-2-1	98AB-7-1600	* フュエルパイプ A * Fuel Pipe A	1	1	
26-2-2	3B2-70281-0	* フュエルコネクタ (タンク、フィメール) * Fuel Connector (Tank Side, Female)	1	1	
26-2-3	98AB-7-0700	* フュエルパイプ B * Fuel Pipe B	1	1	
26-2-4	332-70201-0	* クランプ * Clamp	4	4	
26-2-5	3C7-70211-0	* プライマバルブ * Primer Bulb	1	1	
26-2-6	3C7-70217-0	* クランプ * Clamp	2	2	
26-2-7	3C7-70220-1	* ジョイント A、IN * Joint A, IN	1	1	
26-2-8	3C7-70224-1	* ジョイント A、OUT * Joint A, OUT	1	1	
26-2-9	3B2-70250-1	* フュエルコネクタ (エンジン、フィメール) * Fuel Connector (Engine Side, Female)	1	1	

アクセサリ  
**Fig. 27 ACCESSORIES**



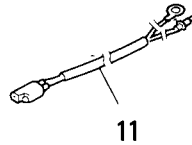
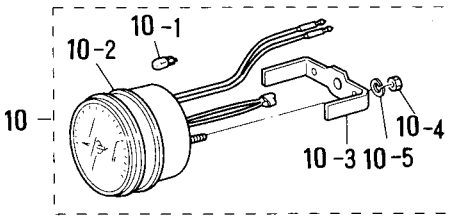
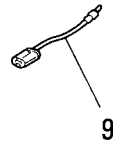
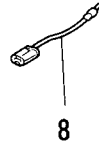
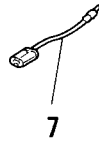
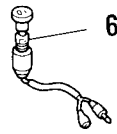
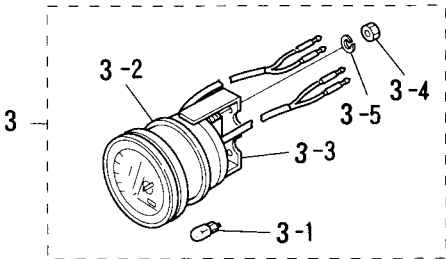
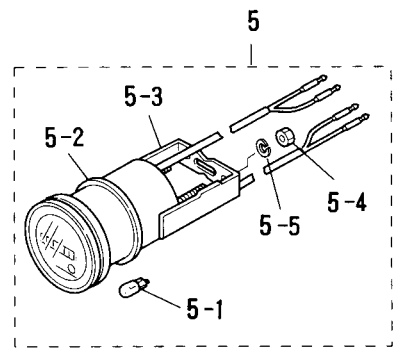
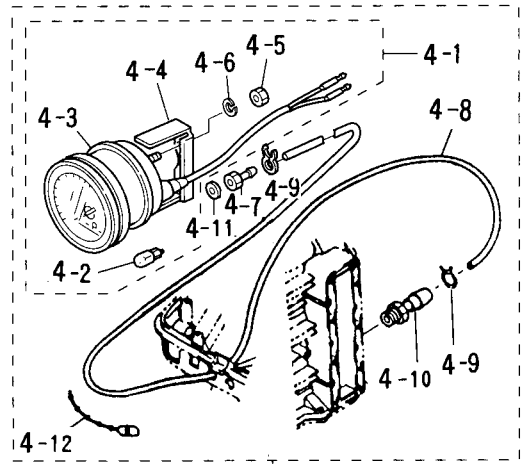
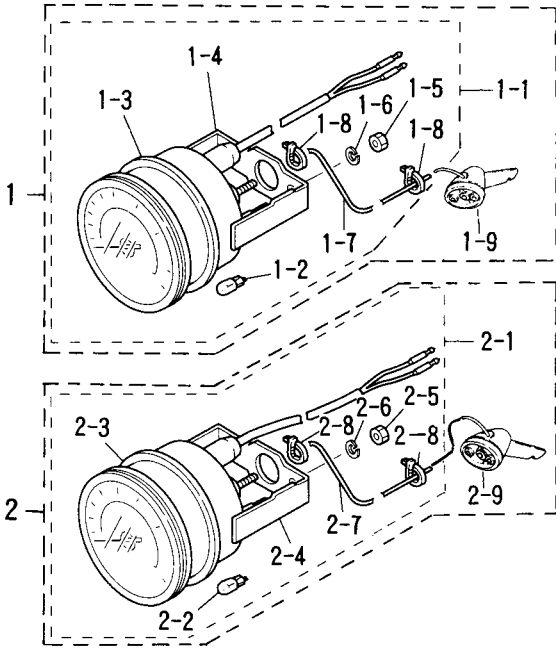
見出番号 Ref. No.	部品番号 Part No.	部 品 名 Description	個数 Qty		備 考 Remarks
			D 50 B	D 40 B	
27-1	3T5-84500-0	リモートコントロールボックス (RC5F) Remote Control Box (RC5F)	1	1	UNIQUE
27-2	3T5-72640-0	タコメータ Tachometer	1	1	UNIQUE
27-2-1	3B7-72658-0	* ハルブ、ワーニング、12V-1.7W * Bulb Warning 12V-1.7W	3	3	
27-2-2	3B7-72659-0	* ハルブ、メータ 12V-1.7W * Bulb, Meter 12V-1.7W	1	1	
27-2-3	3B7-72656-0	* タンパ、メータ * Damper, Meter	1	1	
27-2-4	3B7-72661-0	* フレートフィテング * Plate, Fitting	1	1	
27-2-5	930203-0500	* ナット * Nut	2	2	
27-2-6	941303-0500	* スプリングワッシャ * Spring Washer	2	2	
27-3	3T5-72537-0	リードワイヤ、メータ Lead Wire, Meter	1	1	L=8000
27-4	353-76037-0	プラグ、ケーブルアルタミナル Plug, Cable Terminal	1	1	
27-5	3E0-72571-0	トリムメータ Trim Meter	1	1	for P Type
27-5-1	3B7-72659-0	* ハルブ、メータ 12V-1.7W * Bulb, Meter 12V-1.7W	1	1	
27-5-2	3B7-72655-0	* タンパ、メータ * Damper, Meter	1	1	
27-5-3	3B7-72665-0	* フレートフィテング * Plate, Fitting	1	1	
27-5-4	3B7-72666-0	* インシュレーテッドワッシャ * Insulated Washer	2	2	
27-5-5	940103-0400	* ワッシャ * Washer	2	2	
27-5-6	941303-0400	* スプリングワッシャ * Spring Washer	2	2	
27-5-7	930203-0400	* ナット * Nut	2	2	
27-6	3H6-72100-0	ツール Tool	1	1	
27-7	3B7-72201-0	ロープ、6-1600 Rope, 6-1600	1	1	
27-9	3C7-62133-2	ボルト、12-P1.25 Bolt, 12-P1.25	4	4	L=105
27-10	353-61334-0	ワッシャ、13-34-3 Washer, 13-34-3	4	4	
27-11	940103-1200	ワッシャ Washer	4	4	or 940113-1200
27-12	3C7-62139-1	ナット、12-P1.25 Nut, 12-P1.25	4	4	
27-13	3C8-84910-2	ドラックリンク E Drag Link E	1	1	
27-13-1	353-84916-0	* ワッシャ、9.6-18-2 * Washer, 9.6-18-2	2	2	
27-13-2	3C8-84914-1	* カラー、9.6-13-6.5 * Collar, 9.6-13-6.5	1	1	
27-13-3	353-84918-0	* ナイロンナット、3/8 * Nylon Nut, 3/8	2	2	for P Type
27-13-4	3C8-84917-0	* ボルト、3/8-19 * Bolt, 3/8-19	1	1	
27-13-5	3C8-84916-0	* カラー、9.6-19-6 * Collar, 9.6-19-6	1	1	

アクセサリ  
**Fig. 27 ACCESSORIES**



見出番号 Ref. No.	部品番号 Part No.	部 品 名 Description	個数 Q'ty		備 考 Remarks
			D 50 B	D 40 B	
27-13-6	951503-0215	* スプリットピン、2-15 * Split Pin, 2-15	1	1	for P Type
27-13-7	3F3-84908-0	* シールリング、ドラッグリンク * Seal Ring, Drag Link	1	1	
27-14	3T5-72050-0	ラベル、ワーニングブザーコーション Label, Warning Buzzer Caution	1	1	

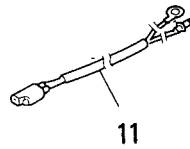
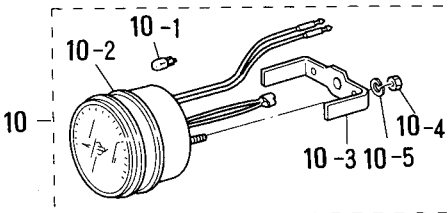
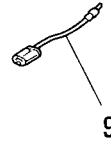
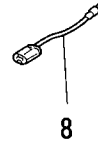
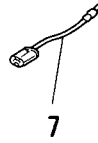
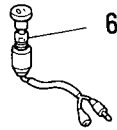
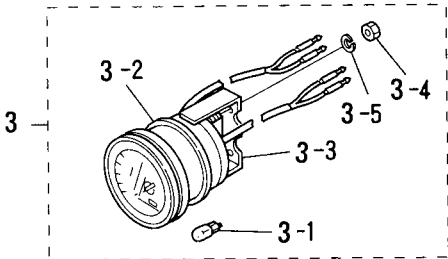
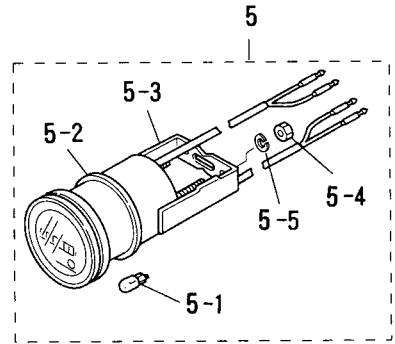
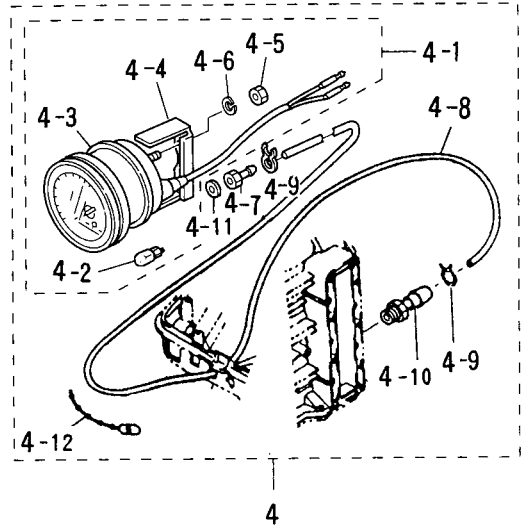
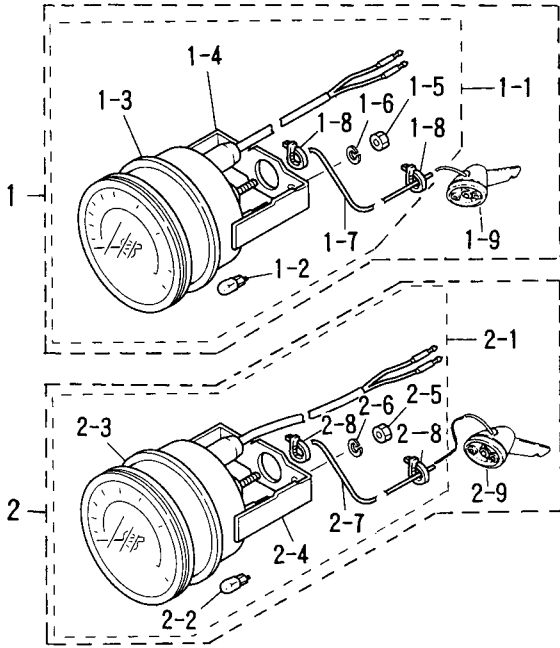
オプションパーツ (1)  
 Fig. 28 OPTIONAL PARTS (1)





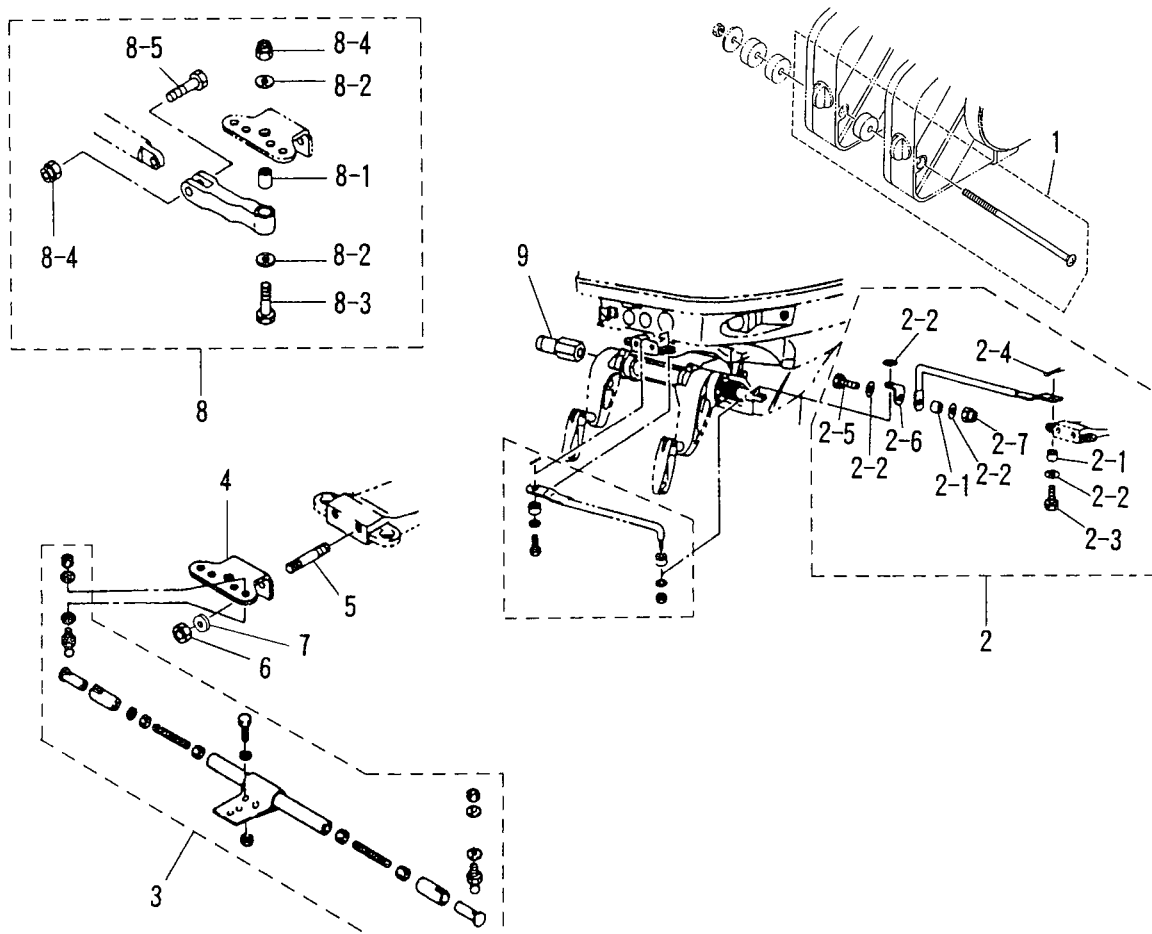
見出番号 Ref. No.	部品番号 Part No.	部 品 名 Description	個数 Qty		備 考 Remarks
			D 50 B	D 40 B	
28-1	3E0-72644-0	スピードメータ 75MPH キット Speedometer 75MPH Kit	1 set	1 set	
28-1-1	3E0-72649-0	* スピードメータ 75MPH Speedometer 75MPH	1	1	
28-1-2	3B7-72659-0	* ハルブ、メータ 12V-1.7W Bulb, Meter 12V-1.7W	1	1	
28-1-3	3B7-72656-0	* ダンパ、メータ Damper, Meter	1	1	
28-1-4	3B7-72661-0	* プレートフィティング Plate, Fitting	1	1	
28-1-5	930203-0500	* ナット Nut	2	2	
28-1-6	941303-0500	* スプリングワッシャ Spring Washer	2	2	
28-1-7	3B7-72650-0	* チューブ、スピードメータ Tube, Speedometer	1	1	
28-1-8	3B7-72651-0	* バンド、スピードメータ Band, Speedometer	2	2	
28-1-9	3B7-72643-0	* スピードメータセンダ Speedometer Sender	1	1	
28-2	3E0-72522-0	スピードメータ 50MPH キット Speedometer 50MPH Kit	1 set	1 set	
28-2-1	3E0-72648-0	* スピードメータ 50MPH Speedometer 50MPH	1	1	
28-2-2	3B7-72659-0	* ハルブ、メータ 12V-1.7W Bulb, Meter 12V-1.7W	1	1	
28-2-3	3B7-72656-0	* ダンパ、メータ Damper, Meter	1	1	
28-2-4	3B7-72661-0	* プレートフィティング Plate, Fitting	1	1	
28-2-5	930203-0500	* ナット Nut	2	2	
28-2-6	941303-0500	* スプリングワッシャ Spring Washer	2	2	
28-2-7	3B7-72650-0	* チューブ、スピードメータ Tube, Speedometer	1	1	
28-2-8	3B7-72651-0	* バンド、スピードメータ Band, Speedometer	2	2	
28-2-9	3B7-72643-0	* スピードメータセンダ Speedometer Sender	1	1	
28-3	3E0-72529-0	ホルトメータ Voltmeter	1	1	
28-3-1	3B7-72657-0	* ハルブ、メータ 12V-1.7W Bulb, Meter 12V-1.7W	1	1	
28-3-2	3B7-72655-0	* ダンパ、メータ Damper, Meter	1	1	
28-3-3	3B7-72662-0	* プレートフィティング Plate, Fitting	1	1	
28-3-4	930203-0400	* ナット Nut	2	2	
28-3-5	941303-0400	* スプリングワッシャ Spring Washer	2	2	
28-4	3E0-72527-0	ウォータープレッシャメータキット Water Pressure Meter Kit	1 set	1 set	
28-4-1	3E0-72598-0	* ウォータプレッシャメータ Water Pressure Meter	1	1	
28-4-2	3B7-72657-0	* ハルブ、メータ 12V-1.7W Bulb, Meter 12V-1.7W	1	1	
28-4-3	3B7-72655-0	* ダンパ、メータ Damper, Meter	1	1	

オプションパーツ (1)  
 Fig. 28 OPTIONAL PARTS (1)



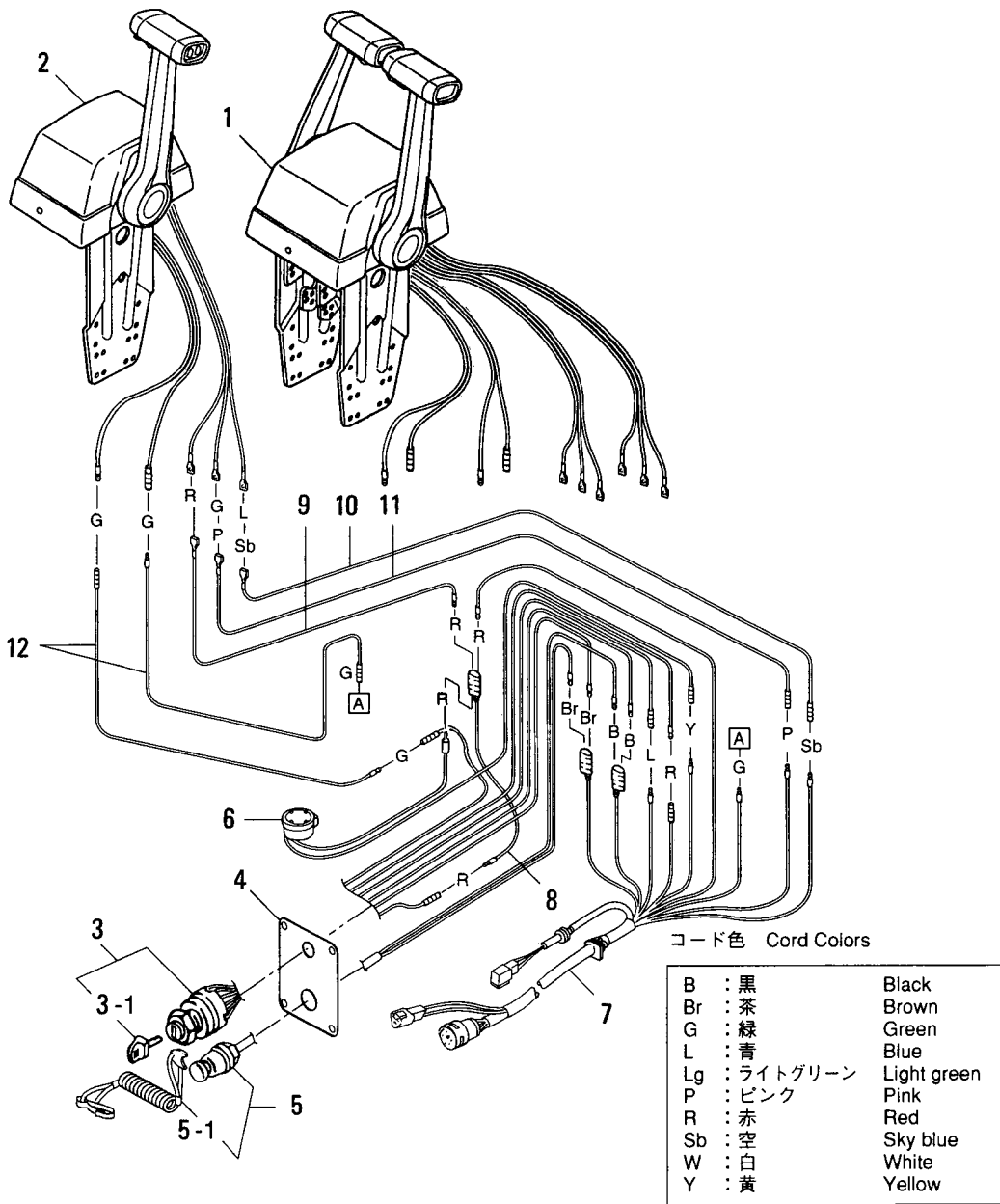
見出番号 Ref. No.	部品番号 Part No.	部 品 名 Description	個数 Qty		備 考 Remarks
			D 50 B	D 40 B	
28-4-4	3B7-72663-0	* フレートフィテング Plate, Fitting	1	1	
28-4-5	930203-0500	* ナット Nut	2	2	
28-4-6	941303-0500	* スプリングワッシャ Spring Washer	2	2	
28-4-7	3B7-72641-0	* ニップル、ウォータープレッシャメータ Nipple, Water Pressure Meter	1	1	
28-4-8	98AB-5-6000	* パイプ、ウォータープレッシャメータ Pipe, Water Pressure Meter	1	1	
28-4-9	338-02215-0	* クリップ Clip	2	2	
28-4-10	309-01136-0	* ニップル、M8-6.8 Nipple, M8-6.8	1	1	
28-4-11	121-33159-0	* ガasket、2-8-1 Gasket, 2-8-1	1	1	
28-4-12	336-76091-0	* バンドリットワイヤ Band, Lead Wire	3	3	
28-5	3E0-72524-0	アワメータ Hour-meter	1	1	
28-5-1	3B7-72657-0	* ハルブ、メータ 12V-1.7W Bulb, Meter 12V-1.7W	1	1	
28-5-2	3B7-72655-0	* タンパ、メータ Damper, Meter	1	1	
28-5-3	3B7-72664-0	* フレートフィテング Plate, Fitting	1	1	
28-5-4	930203-0400	* ナット Nut	2	2	
28-5-5	941303-0400	* スプリングワッシャ Spring Washer	2	2	
28-6	353-72521-1	スイッチ、メータランプ Switch, Meter Lamp	1	1	
28-7	353-72546-0	アシストコード、レッド Assist Cord, Red	AR	AR	for P Type
28-8	353-72547-0	アシストコード、ブルー Assist Cord, Blue	AR	AR	
28-9	353-72548-0	アシストコード、ブラック Assist Cord, Black	AR	AR	
28-10	3B7-72530-1	タコメータ Tachometer	1	1	UNIQUE
28-10-1	3B7-72659-0	* ハルブ、メータ 12V-1.7W Bulb, Meter 12V-1.7W	1	1	
28-10-2	3B7-72656-0	* タンパ、メータ Damper, Meter	1	1	
28-10-3	3B7-72661-0	* フレートフィテング Plate, Fitting	1	1	for F Type
28-10-4	930203-0500	* ナット Nut	2	2	
28-10-5	941303-0500	* スプリングワッシャ Spring Washer	2	2	
28-11	3T5-72539-0	リードワイヤ、メータ Lead Wire, Tachometer	1	1	L=2000

オプションパーツ (2) (P タイプ)  
 Fig. 29 OPTIONAL PARTS ( 2 ) ( P Type )



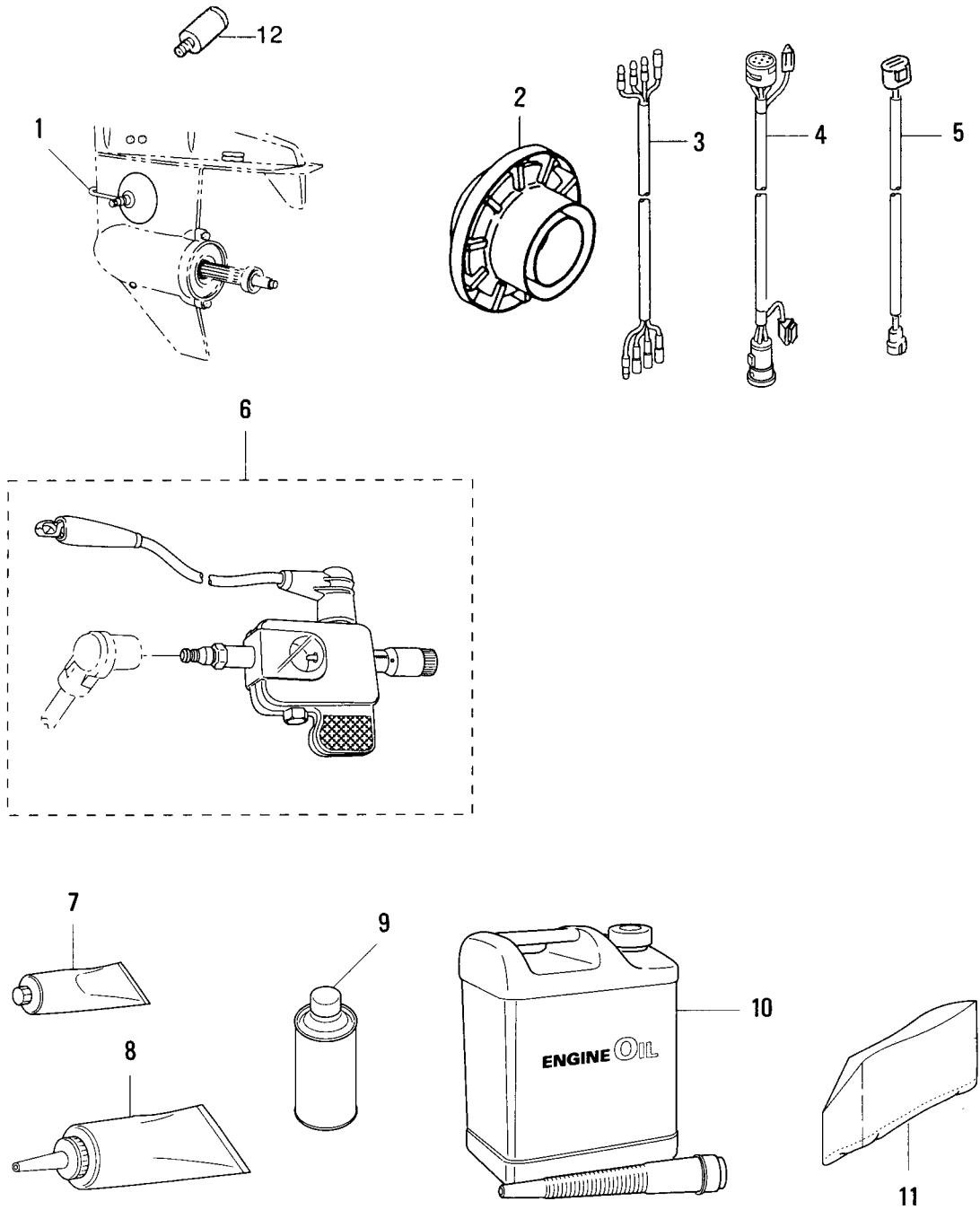
見出番号 Ref. No.	部品番号 Part No.	部 品 名 Description	個数 Qty		備 考 Remarks
			D 50 B	D 40 B	
29-1	3A3-81301-0	ツインリモートコントロールボックスキット Twin Remote Control Box Kit	1	1	
29-2	3C8-84900-1	タイバーキット D Tie-Bar Kit D	1	1	
29-2-1	3C8-84914-1	* カラー、9.6-13-6.5 * Collar, 9.6-13-6.5	2	2	
29-2-2	353-84916-0	* ワッシャ、9.6-18-2 * Washer, 9.6-18-2	4	4	
29-2-3	3C8-84917-0	* ホルト、3/8-19 * Bolt, 3/8-19	1	1	
29-2-4	951503-0215	* スプリットピン、2-15 * Split Pin, 2-15	1	1	
29-2-5	3C8-84937-0	* ホルト、3/8-30 * Bolt, 3/8-30	1	1	
29-2-6	3C8-84936-0	* フレート、ステアリングロッド * Plate, Steering Rod	1	1	
29-2-7	353-84918-0	* ナイロンナット、3/8 * Nylon Nut, 3/8	1	1	
29-3	3A3-84900-1	タイバーキット C Tie-Bar Kit C	1	1	
29-4	3C8-84830-0	ステアリングフックプレート Steering Hook Plate	1	1	
29-5	915203-0816	スタッドホルト Stud Bolt	2	2	
29-6	930403-0800	ナイロンナット、8-P1.25 Nylon Nut, 8-P1.25	2	2	
29-7	940103-0800	ワッシャ Washer	2	2	or 940113-0800
29-8	3C8S84960-0	クレビスアッセン Crevice Ass'y	1	1	
29-8-1	3C8-84962-0	* カラー、9.6-13-20.5 * Collar, 9.6-13-20.5	1	1	
29-8-2	353-84916-0	* ワッシャ、9.6-18-2 * Washer, 9.6-18-2	2	2	
29-8-3	3C8-84963-0	* ホルト、3/8-43 * Bolt, 3/8-43	1	1	
29-8-4	353-84918-0	* ナイロンナット、3/8 * Nylon Nut, 3/8	2	2	
29-8-5	3C8-84964-0	* ホルト、3/8-35 * Bolt, 3/8-35	1	1	
29-9	353-84904-0	スペーサ、ドラッグリンク Spacer, Drag Link	1	1	

オプションパーツ (3) (P タイプ)  
 Fig. 30 OPTIONAL PARTS (3) (P Type)



見出番号 Ref. No.	部品番号 Part No.	部 品 名 Description	個 数 Q'ty		備 考 Remarks
			D 50 B	D 40 B	
30-1	3T5-84520-0	コントロールボックス (RC6GT) Control Box ( RC6GT )	1	1	for Twin N.A.F.N
30-2	3T5-84480-0	コントロールボックス (RC6G) Control Box ( RC6G )	1	1	for Single N.A.F.N
30-3	353-76020-3	メインスイッチ Main Switch	(2)	(1)	UNIQUE
30-3-1	3F3-76217-0	* キー、メインスイッチ ( No.301 ) * Key, Main Switch ( No.301 )	(2)	(1)	UNIQUE
	3F3-76218-0	* キー、メインスイッチ ( No.302 ) * Key, Main Switch ( No.302 )	(2)	(1)	UNIQUE
	3F3-76219-0	* キー、メインスイッチ ( No.303 ) * Key, Main Switch ( No.303 )	(2)	(1)	UNIQUE
30-4	3T5-76201-0	パネル、メインスイッチ Panel, Main Switch	(2)	(1)	
30-5	3A3-06830-0	ストップスイッチ (ロープ付) Lanyard Stop Switch	(2)	(1)	
30-5-1	353-06821-0	* ロック、ストップスイッチ (ロープ付) * Lock, Lanyard Stop Switch	(2)	(1)	( ) is using number for twin engines.
30-6	3C8-76171-0	オーバーヒートブザー Over-Heat Buzzer	(2)	(1)	
30-7	3T5-76115-0	コードアッシー B Cord Ass'y B	(2)	(1)	L=6200
30-8	353-72546-0	アシストコード (レッド) Assist Cord ( Red )	(2)	(1)	
30-9	3C7-84475-0	コード、PTT スイッチ (レッド) Cord, PTT Switch ( Red )	(2)	(1)	
30-10	3C7-84476-0	コード、PTT スイッチ (スカイブルー) Cord, PTT Switch ( Sky Blue )	(2)	(1)	
30-11	3C7-84477-0	コード、PTT スイッチ (ピンク) Cord, PTT Switch ( Pink )	(2)	(1)	
30-12	3C7-84471-1	コード、ニュートラル スイッチ (グリーン) Cord, Neutral Switch ( Green )	(4)	(2)	

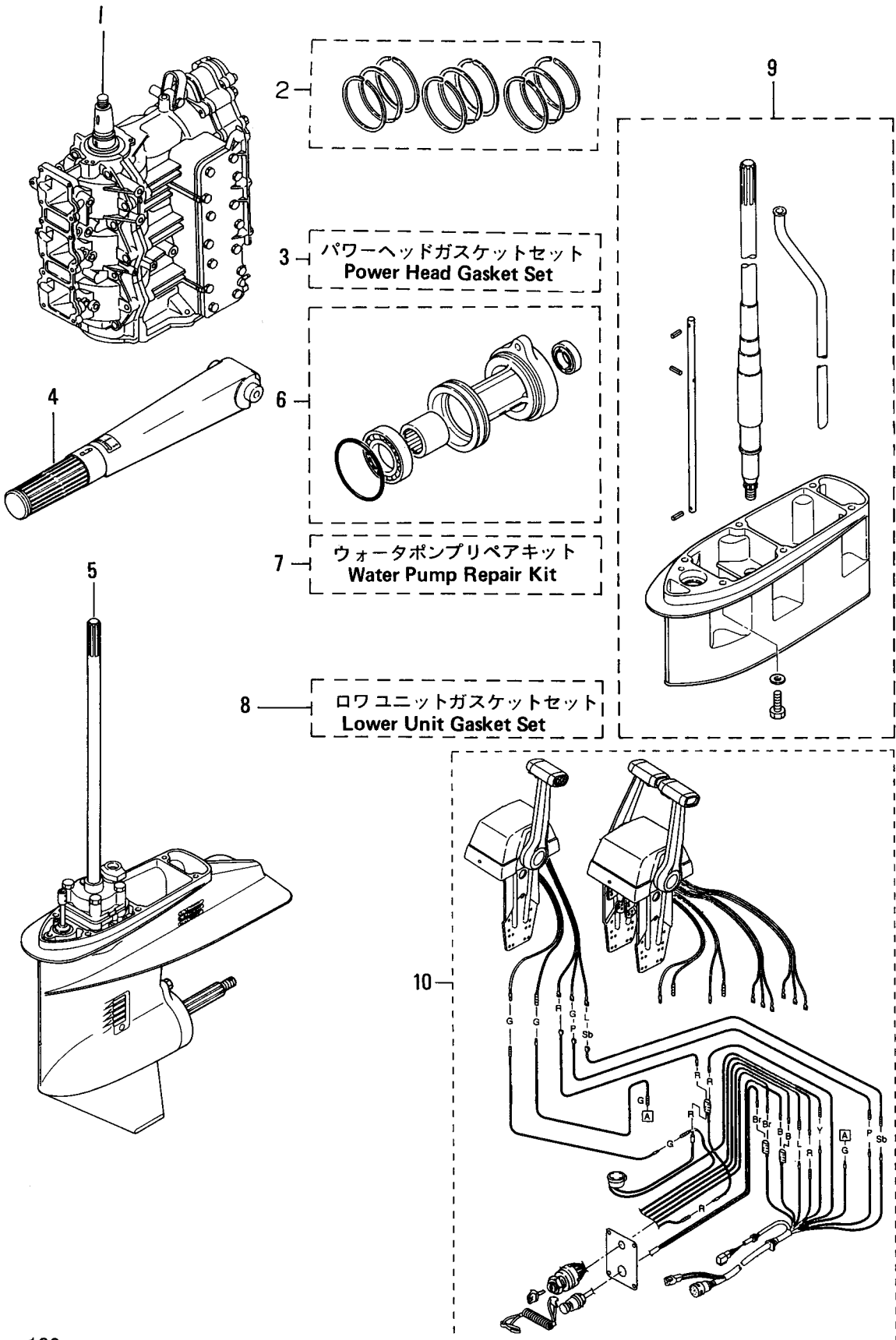
オプションパーツ (4)  
Fig. 31 OPTIONAL PARTS (4)





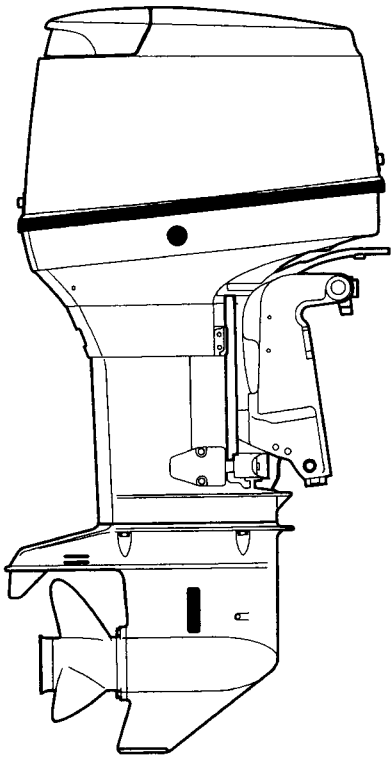
見出番号 Ref. No.	部品番号 Part No.	部 品 名 Description	個数 Q'ty		備 考 Remarks
			D 50 B	D 40 B	
31-1	353-72406-0	ドライブクリーナ Drive Cleaner	1	1	
31-2	3C8-64110-0	テストプロペラ Test Propeller	1	1	
31-3	3A3-72573-0	エクステンションコード、トリムメータ Extension Cord, Trim Meter	1	1	L=2000
31-4	3T5-76114-0	11P エクステンションコード 11P Extension Cord	1	1	L=2000
31-5	3T5-76112-0	2P エクステンションコード 2P Extension Cord	1	1	L=2000
31-6	3F3-72540-0	スパークテスト Spark Tester	1	1	
31-7	332-72309-0	グリス ( 250g ) Grease ( 250g )	1	1	24 tubes/case N.A.F.N
31-8	332-72306-0	ギヤオイル ( 500ml ) Gear Oil ( 500ml )	1	1	30 tubes/case N.A.F.N
31-9	3B7-72326-0	タッチアップペイント ( シルバークレー ) Touch-up Paint ( Silver Gray )	1	1	N.A.F.N
31-10	3T9-72304-0	MD ゴールド ( 4.0 L ) MD Gold ( 4.0 liter )	1	1	Engine Oil N.A.F.N
31-11	345-72313-0	ビニールモータカバー ( LL ) Vinyl Motor Cover ( LL )	1	1	UNIQUE
31-12	3B7-60007-0	フラッシングアタッチメント Flushing Attachment	1	1	

アッセンブリ・キット  
**Fig. 32 ASSEMBLY KIT**



見出番号 Ref. No.	部品番号 Part No.	部 品 名 Description	個数 Q'ty		備 考 Remarks
			D 50 B	D 40 B	
32-1	3Z5B87110-0	エンジンショートブロック Engine Short Block	1	1	# 011601XC~
	3T5B87110-0	エンジンショートブロック Engine Short Block	(1)	(1)	~ # 006249XC
32-2	3T5-87123-0	ピストンリングセット (STD) Piston Ring Set (STD)	1 set	1 set	
	3T5-00011-0	* ピストンリング 1st (STD) Piston Ring 1st (STD)	3	3	
	3T5-00012-0	* ピストンリング 2nd (STD) Piston Ring 2nd (STD)	6	6	
32-2	3T5-87124-0	ピストンリングセット (0.5mm O/S) Piston Ring Set (0.5mm O/S)	1 set	1 set	
	3T5-00014-0	* ピストンリング 1st (0.5mm O/S) Piston Ring 1st (0.5mm O/S)	3	3	
	3T5-00015-0	* ピストンリング 2nd (0.5mm O/S) Piston Ring 2nd (0.5mm O/S)	6	6	
32-3	3T5-87121-0	パワーヘッドガスケットセット Power Head Gasket Set	1 set	1 set	
	3T5-01005-0	* ガスケット、シリンダヘッド Gasket, Cylinder Head	1	1	
	3T5-01024-0	* ガスケット、シリンダヘッドカバー Gasket, Cylinder Head Cover	1	1	
	3T5-01032-0	* ガスケット、サーモスタットキャップ Gasket, Thermostat Cap	1	1	
	3T5-02104-0	* ガスケット、リートバルブ Gasket, Reed Valve	1	1	
	3C8-02305-0	* ガスケット、エキゾーストカバー Gasket, Exhaust Cover	2	2	
	353-00108-0	* O-Ring, 2.4-44.7 O-Ring, 2.4-44.7	1	1	
	3C8-01215-0	* オイルシール、16-28-7 Oil Seal, 16-28-7	1	1	
	3T5-00122-0	* オイルシール、25-40-8 Oil Seal, 25-40-8	1	1	
	346-01216-0	* O-Ring, 1.7-59 O-Ring, 1.7-59	1	1	
	3B7-02235-0	* O-Ring A O-Ring A	2	2	
	3B7-02236-0	* O-Ring B O-Ring B	2	2	
	3C8-01303-0	* ガスケット、エンジンベース Gasket, Engine Base	1	1	
32-4	3E3S63010-1	ハンドルアッシー Handle Ass'y	1	1	
32-5	3T5S87301-1	ロワユニットアッシー S Lower Unit Ass'y S	1	1	
	3T5S87302-1	ロワユニットアッシー L Lower Unit Ass'y L	1	1	
	3T5S87304-1	ロワユニットアッシー UL Lower Unit Ass'y UL	1	1	

見出番号 Ref. No.	部品番号 Part No.	部 品 名 Description	個数 Q'ty		備 考 Remarks
			D 50 B	D 40 B	
32-6	3C8S60100-0	プロペラシャフトハウジングアッソ Propeller Shaft Housing Ass'y	1	1	
32-7	3T5-87322-0	ウォーターポンプリペアキット Water Pump Repair Kit	1 set	1 set	
	3C8-65021-2	* インペラ、ウォーターポンプ * Impeller, Water Pump	1	1	
	332-65022-0	* キー、ウォーターポンプインペラ * Key, Water Pump Impeller	1	1	
	3T5-65011-0	* ライナ、ポンプケース * Liner, Pump Case	1	1	
	3T5-65018-0	* ガasket、ポンプケース * Gasket, Pump Case	1	1	
	3C8-65025-0	* ガイトプレート、ウォーターポンプ * Guide Plate, Water Pump	1	1	
	3C8-65029-0	* ガasket、ガイドプレート * Gasket, Guide Plate	1	1	
32-8	3T5-87321-0	ロウユニットガasketセット Lower Unit Gasket Set	1 set	1 set	
	3C8-61012-0	* ガasket、ドライブシャフトハウジング * Gasket, Drive Shaft Housing	1	1	
	3C8-02312-0	* ガasket、エキゾーストパイプ * Gasket, Exhaust Pipe	1	1	
	3C8-61181-0	* ガasket、エキゾーストハウジング * Gasket, Exhaust Housing	1	1	
	332-60006-0	* ガasket、8.1-15-1 * Gasket, 8.1-15-1	2	2	
	3B7-60016-0	* ガasket、10.1-15-1 * Gasket, 10.1-15-1	1	1	
	3T5-65018-0	* ガasket、ポンプケース * Gasket, Pump Case	1	1	
	3C8-65029-0	* ガasket、ガイドプレート * Gasket, Guide Plate	1	1	
	3C8-60223-0	* オイルシール、17-33-6 * Oil Seal, 17-33-6	2	2	
	334-60223-0	* オイルシール、22-36-10 * Oil Seal, 22-36-10	1	1	
	345-65015-0	* O-Ring、3.2-4.7 * O-Ring, 3.2-4.7	1	1	
	332-66021-0	* O-Ring、2.4-5.8 * O-Ring, 2.4-5.8	2	2	
	3C8-66032-0	* O-Ring、3.5-21.7 * O-Ring, 3.5-21.7	1	1	
	345-60103-0	* O-Ring、3.53-69.44 * O-Ring, 3.53-69.44	1	1	
32-9	3C8S87313-0	エクステンションハウジングキット LL Extension Housing Kit LL	1 set	1 set	for transom LL
	3C8S87314-0	エクステンションハウジングキット UL Extension Housing Kit UL	1 set	1 set	for transom UL
32-10	3T5-84490-0	トップマウントリモコンキット Top Mount Control Kit	1 set	1 set	for Single N.A.F.N
	3T5-84540-0	トップマウントリモコンキット、ツイン Top Mount Control Kit Twin	1 set	1 set	for Twin N.A.F.N



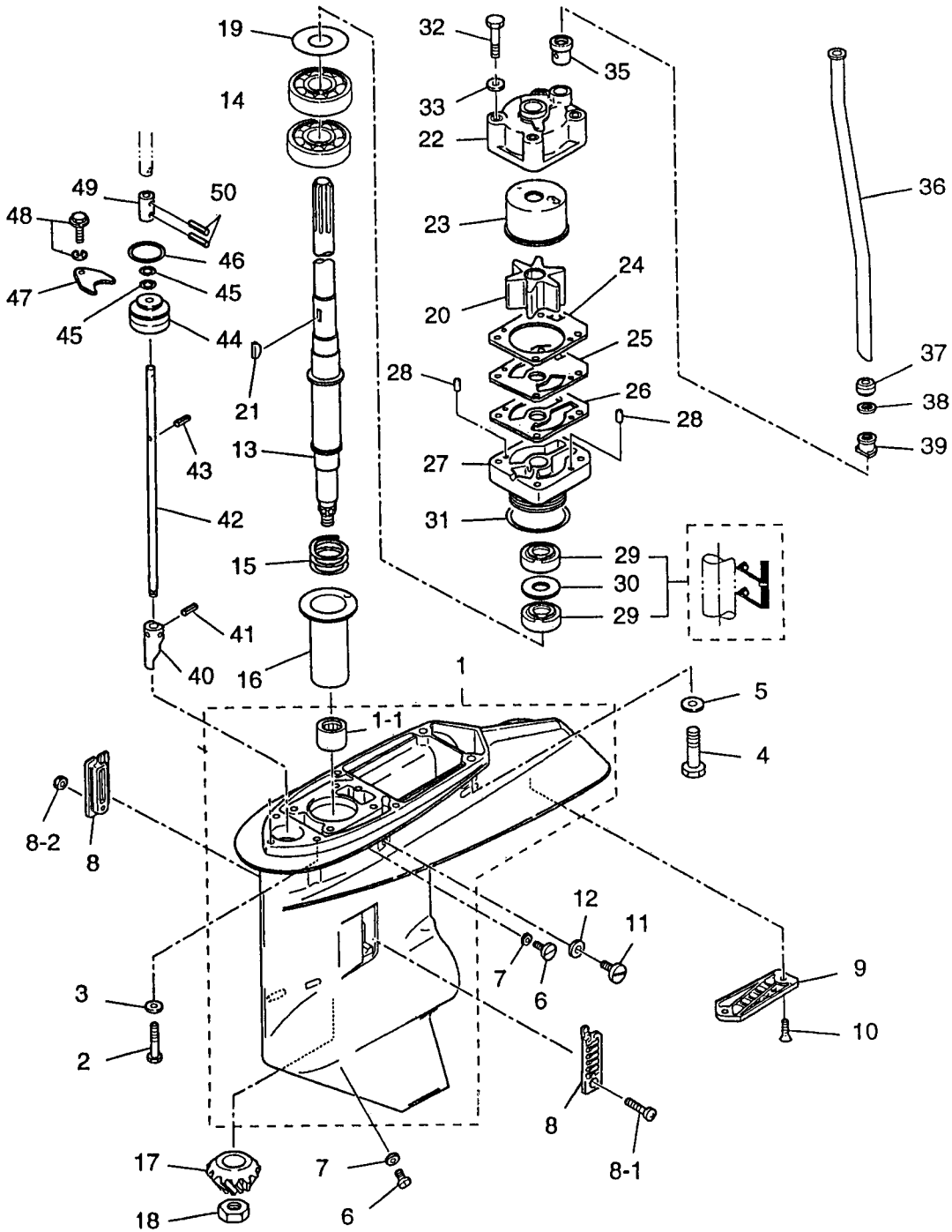
**TLDI**

---

**WD50B**

ギアケース (ドライブシャフト)

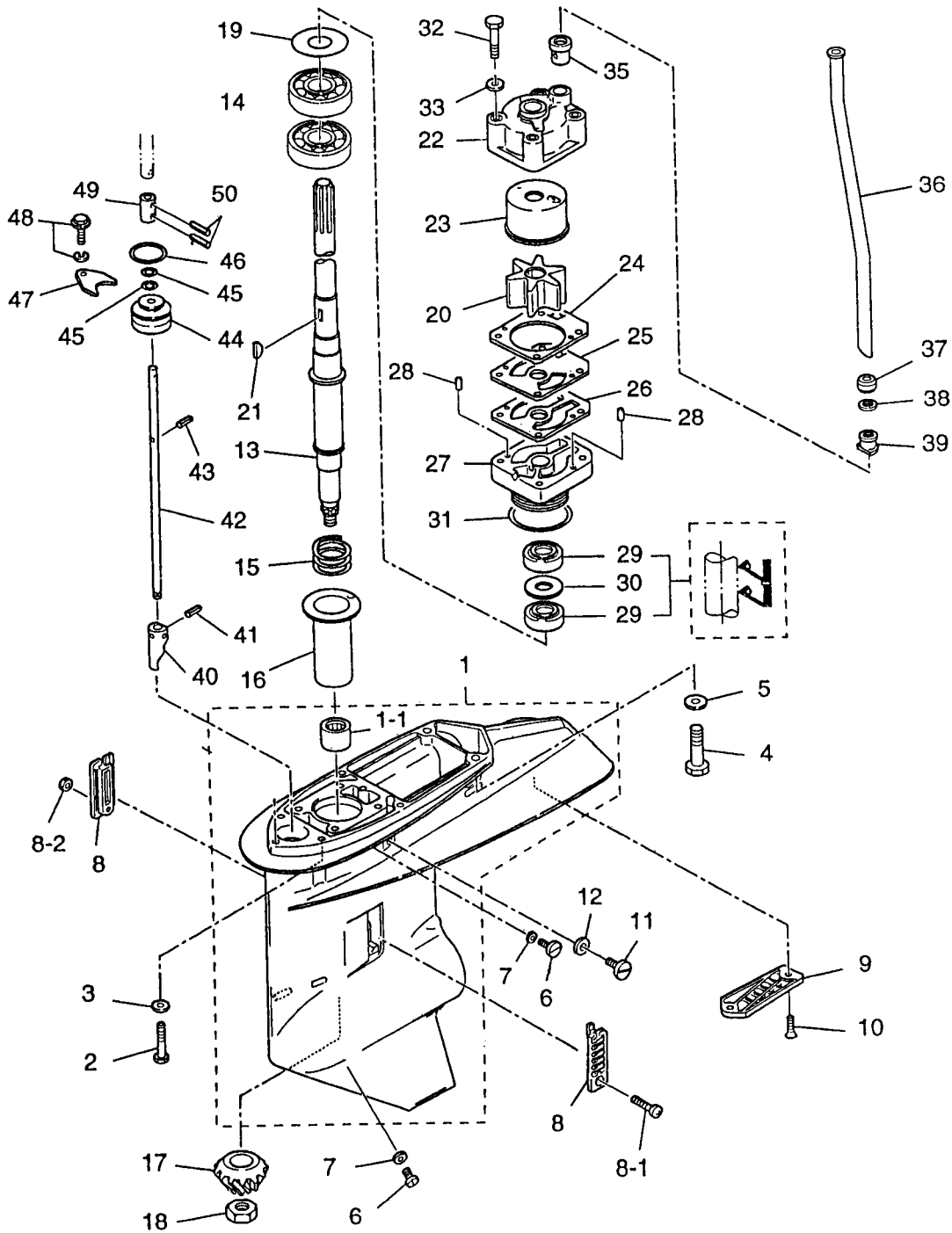
Fig. 1 GEAR CASE (DRIVE SHAFT)



見出番号 Ref. No.	部品番号 Part No.	部 品 名 Description	個数 Q'ty		備 考 Remarks
			WD 50 B		
1-1	3S7S60090-1	ギヤケースアッ Gear Case Ass'y	1		サブウォーターパイプ付 With sub water pipe
1-1-1	353-60211-0	* ニードルベアリング、25-33-30 * Needle Bearing, 25-33-30	1		M60B/70B
1-2	916189-0835	ボルト、8-35 Bolt, 8-35	4		M60B/70B
1-3	940213-0800	ワッシャ Washer	4		M60B/70B
1-4	3B7-60001-2	ボルト、10-40 Bolt, 10-40	2		M60B/70B
1-5	940213-1000	ワッシャ Washer	2		M60B/70B
1-6	332-60005-2	オイルプラグ Oil Plug	2		M60B/70B
1-7	332-60006-0	ガスケット、8.1-15-1 Gasket, 8.1-15-1	2		M60B/70B
1-8	3B7-60235-0	ウォーターストレーナセット Water Strainer Set	1		M60B/70B
1-8-1	921503-0438	* スクリュ * Screw	1		M60B/70B
1-8-2	930406-0400	* ナイロンナット、4P 0.7 * Nylon Nut, 4P 0.7	1		M60B/70B
1-9	3F3-60204-0	サブウォーターストレーナ Sub Water Strainer	1		M60B/70B
1-10	921503-0608	スクリュ Screw	2		M60B/70B
1-11	3B7-60015-1	ウォータープラグ Water Plug	1		M60B/70B
1-12	3B7-60016-0	ガスケット、10.1-15-1 Gasket, 10.1-15-1	1		M60B/70B
1-13	3S7-64302-0	ドライブシャフト L Drive Shaft L	1		
	3S7-64303-0	ドライブシャフト UL Drive Shaft UL	1		
1-14	3S7-60213-0	ベアリング、6205R Bearing, 6205R	2		
1-15	353-64237-0	スプリング、ドライブシャフト Spring, Drive Shaft	1		M60B/70B
1-16	3A3-64328-0	ガイド、ドライブシャフトスプリング Guide, Drive Shaft Spring	1		M60B/70B
1-17	3F3-64020-0	ベベルギヤ B Bevel Gear B	1		M60B/70B
1-18	353-64027-0	ナット、ベベルギヤ B Nut, Bevel Gear B	1		M60B/70B
1-19	353-64081-0	シム、44-50.5-0.1 Shim, 44-50.5-0.1	AR		M60B/70B
	353-64082-0	シム、44-50.5-0.15 Shim, 44-50.5-0.15	AR		M60B/70B
	353-64083-0	シム、44-50.5-0.3 Shim, 44-50.5-0.3	AR		M60B/70B
1-20	3B7-65021-2	インペラ、ウォーターポンプ Impeller, Water Pump	1		M60B/70B
1-21	3B7-65022-0	キー、ポンプインペラ Key, Pump Impeller	1		M60B/70B
1-22	3B7-65016-0	ポンプケースアッパー Pump Case Upper	1		M60B/70B
1-23	3B7-65238-0	ライナ、ポンプケース (CR.) Liner, Pump Case (CR.)	1		
1-24	3B7-65018-0	ガスケット、ポンプケース Gasket, Pump Case	1		M60B/70B
1-25	3F3-65239-1	ガイドプレート、ウォーターポンプ (CR.) Guide Plate, Water Pump (CR.)	1		

ギアケース (ドライブシャフト)

Fig. 1 GEAR CASE (DRIVE SHAFT)

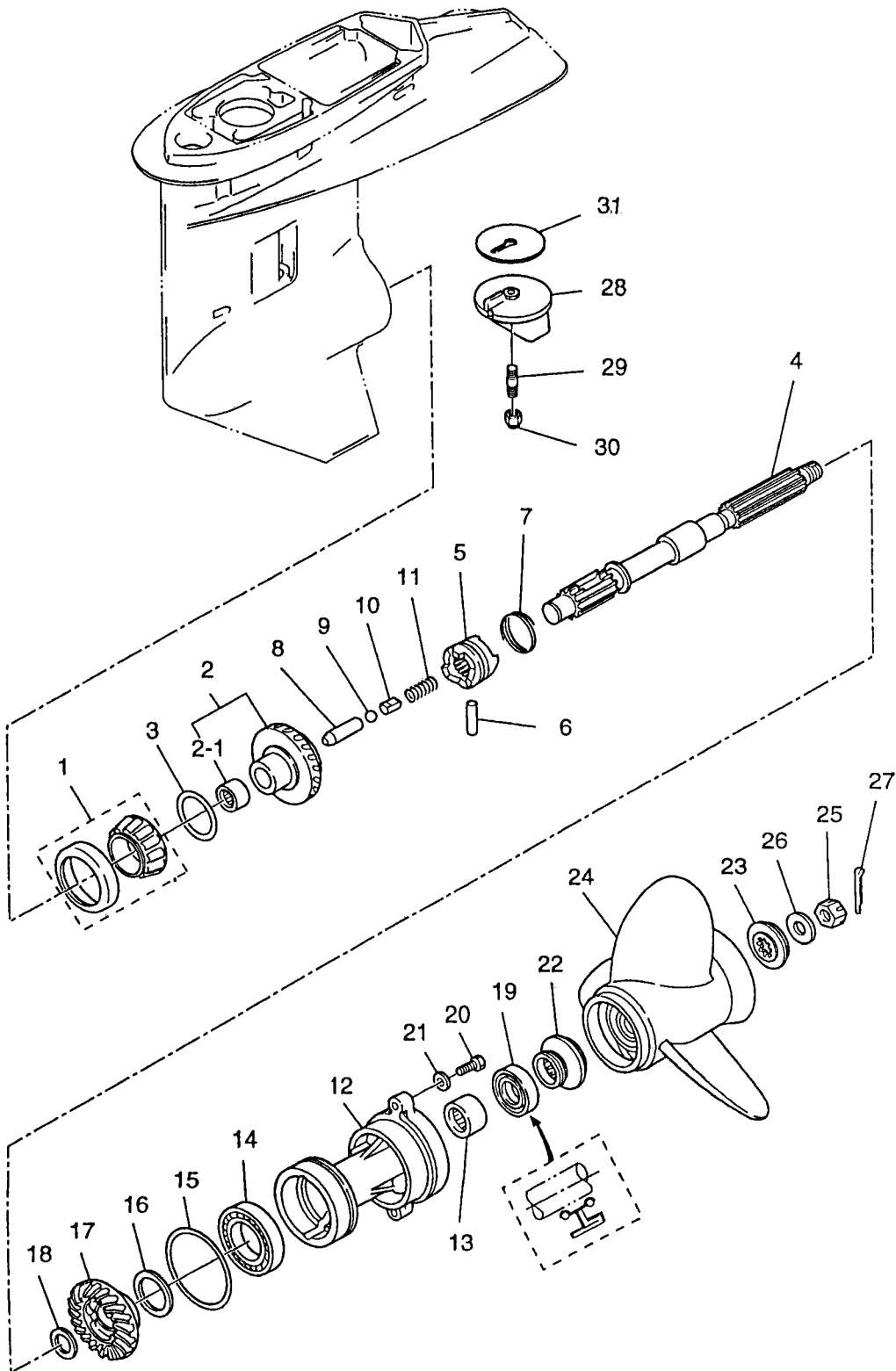




見出番号 Ref. No.	部品番号 Part No.	部 品 名 Description	個数 Qty		備 考 Remarks
			WD 50 B		
1-26	3B7-65029-0	ガスケット、ガイドプレート Gasket, Guide Plate	1		M60B/70B
1-27	3F3-65017-1	ポンプケースロワ Pump Case Lower	1		M60B/70B
1-28	334-65012-0	ノック、4-10 Knock, 4-10	2		M60B/70B
1-29	3F3-60223-0	オイルシール、22-37-8 Oil Seal, 22-37-8	2		M60B/70B
1-30	3F3-64084-0	スペーサ、36.9-30-0.5 Spacer, 36.9-30-0.5	1		M60B/70B
1-31	345-65015-0	Oリング、3.2-47 O-Ring, 3.2-47	1		M60B/70B
1-32	916113-0880	ボルト、8-80 Bolt, 8-80	4		M60B/70B
1-33	940113-0800	ワッシャ Washer	4		M60B/70B
1-35	3B7-65014-0	シールラバロワ、ウォータパイプ Seal Rubber Lower, Water Pipe	1		M60B/70B
1-36	3C8-65100-0	ウォータパイプ S Water Pipe S	1		トランサム L 用 for transom L
	3C8-65110-0	ウォータパイプ L Water Pipe L	1		トランサム UL 用 for transom UL
1-37	345-65206-0	シールラバアツパ、ウォータパイプ Seal Rubber Upper, Water Pipe	1		M60B/70B
1-38	345-65205-0	カラー、18-20-4.5 Collar, 18-20-4.5	1		M60B/70B
1-39	346-65204-0	ロックラバ、ウォータパイプ Locking Rubber, Water Pipe	1		M60B/70B
1-40	3S7-66011-0	クラッチカム Clutch Cam	1		
1-41	951403-3514	スプリングピン、3.5-14 Spring Pin, 3.5-14	1		M60B/70B
1-42	3S7-66013-0	カムロッド L Cam Rod L	1		
	3S7-66014-0	カムロッド UL Cam Rod UL	1		
1-43	951403-3510	スプリングピン、3.5-10 Spring Pin, 3.5-10	1		M60B/70B
1-44	3B7-66031-1	ブッシング、カムロッド Bushing Cam Rod	1		M60B/70B
1-45	345-66021-0	Oリング、1.9-6.8 O-Ring, 1.9-6.8	2		M60B/70B
1-46	3B7-66023-0	Oリング、3.5-27.7 O-Ring, 3.5-27.7	1		M60B/70B
1-47	353-66024-0	ストッパ Stopper	1		M60B/70B
1-48	910103-6612	ボルト Bolt	1		M60B/70B
1-49	3S7-66241-0	ジョイント、シフトロッド Joint, Shift Rod	1		
1-50	951403-0312	スプリングピン、3-12 Spring Pin, 3-12	2		

ギヤケース (プロペラシャフト)

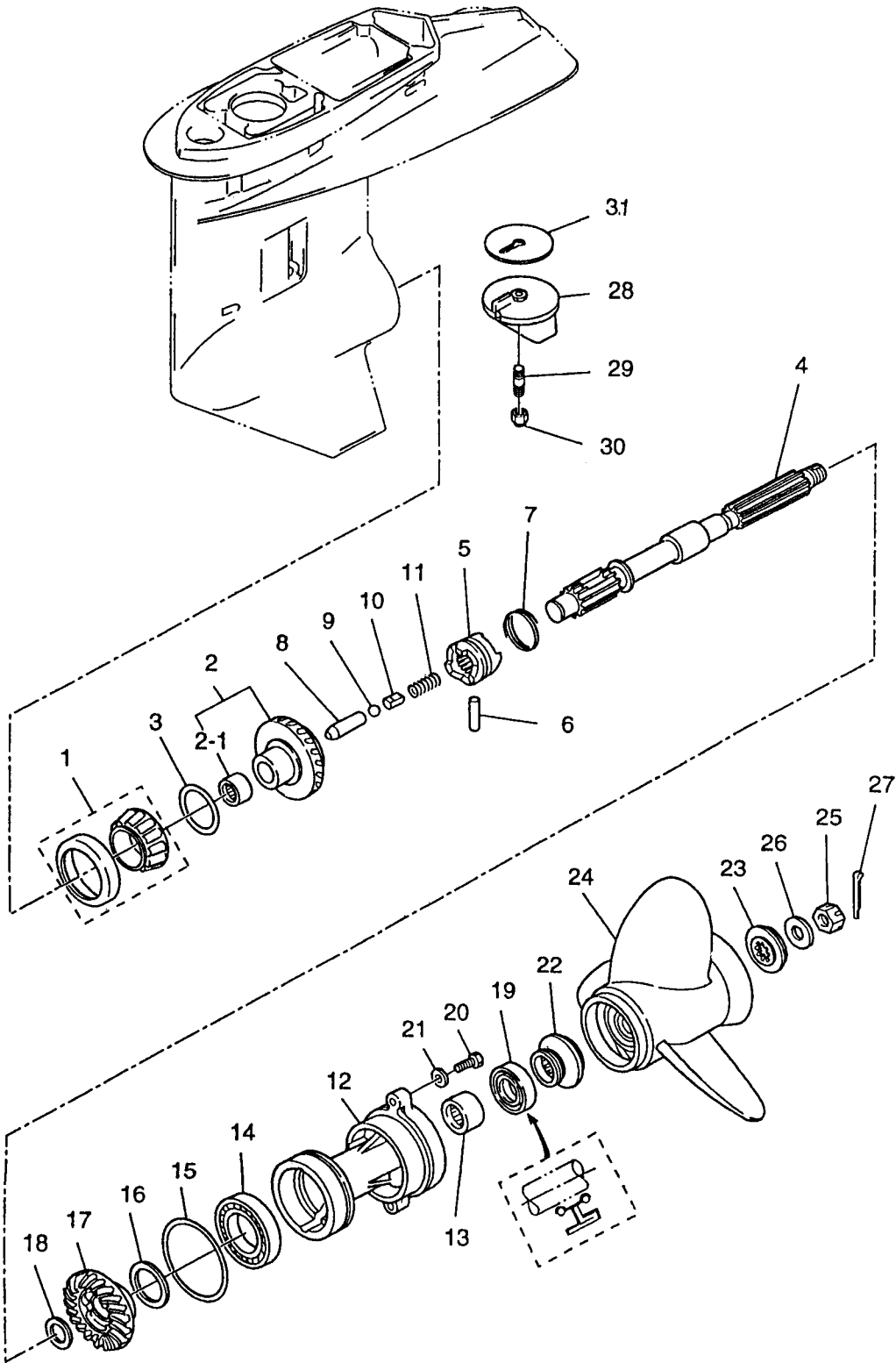
Fig. 2 GEAR CASE (PROPELLER SHAFT)



見出番号 Ref. No.	部品番号 Part No.	部 品 名 Description	個数 Qty		備 考 Remarks
			WD 50 B		
2-1	3F3-60215-0	テーパローラベアリング、32007JR Taper Roller Bearing, 32007 JR	1		M60B/70B
2-2	3F3-64010-3	ベベルギヤ A アッソ Bevel Gear A Ass'y	1		M60B/70B
2-2-1	345-64011-0	ニードルベアリング、202720 Needle Bearing, 202720	1		M60B/70B
2-3	353-64036-0	シム、36-44-0.3 Shim, 36-44-0.3	AR		M60B/70B
	353-64037-0	シム、36-44-0.15 Shim, 36-44-0.15	AR		M60B/70B
	353-64068-0	シム、36-44-0.1 Shim, 36-44-0.1	AR		M60B/70B
2-4	3A3-64211-0	プロペラシャフト Propeller Shaft	1		M60B/70B
2-5	3F3-64215-0	クラッチ Clutch	1		M60B/70B
2-6	353-64218-0	クラッチピン Clutch Pin	1		M60B/70B
2-7	353-64219-2	スナップ、クラッチピン Snap, Clutch Pin	1		M60B/70B
2-8	353-64223-1	プッシュロッド、クラッチ Push Rod, Clutch	1		M60B/70B
2-9	965002-0803	スチールボール、3/8 Steel Ball, 3/8	1		M60B/70B
2-10	3A3-64222-0	スプリングホルダ、クラッチ Spring Holder, Clutch	1		M60B/70B
2-11	346-64221-0	スプリング、クラッチ Spring, Clutch	1		M60B/70B
2-12	3A3S60101-0	ハウジング、プロペラシャフト Housing, Propeller Shaft	1		M60B/70B
2-13	353-60211-0	ニードルベアリング、25-33-30 Needle Bearing, 25-33-30	1		M60B/70B
2-14	9601-0-6007	ボールベアリング、6007 Ball Bearing, 6007	1		M60B/70B
2-15	353-60103-0	Oリング、3.5-74.6 O-Ring, 3.5-74.6	1		M60B/70B
2-16	353-64036-0	シム、36-44-0.3 Shim, 36-44-0.3	1		M60B/70B
	353-64037-0	シム、36-44-0.15 Shim, 36-44-0.15	AR		M60B/70B
	353-64038-0	シム、36-44-0.1 Shim, 36-44-0.1	AR		M60B/70B
2-17	3F3-64030-0	ベベルギヤ C アッソ Bevel Gear C Ass'y	1		M60B/70B
2-18	353-64032-0	ワッシャ、t = 3.0 Washer, t = 3.0	AR		M60B/70B
	353-64034-0	ワッシャ、t = 2.75 Washer, t = 2.75	AR		M60B/70B
	353-64035-0	ワッシャ、t = 2.5 Washer, t = 2.5	AR		M60B/70B
2-19	353-60111-0	オイルシール、25-38-10 Oil Seal, 25-38-10	1		M60B/70B
2-20	3C7-60108-0	ボルト、8-30 プレコート Bolt, 8-30 Pre-coat	2		M60B/70B
2-21	940213-0800	ワッシャ Washer	2		M60B/70B
2-22	353-64231-0	スラストホルダ A、プロペラ Thrust Holder A, Propeller	1		M60B/70B
2-23	353-64233-0	ストッパ A、プロペラ Stopper A, Propeller	1		M60B/70B
2-24	353-64101-0	プロペラ 9 (3X305X229) Propeller 9 (3X12.0X9.0)	1		M60B/70B

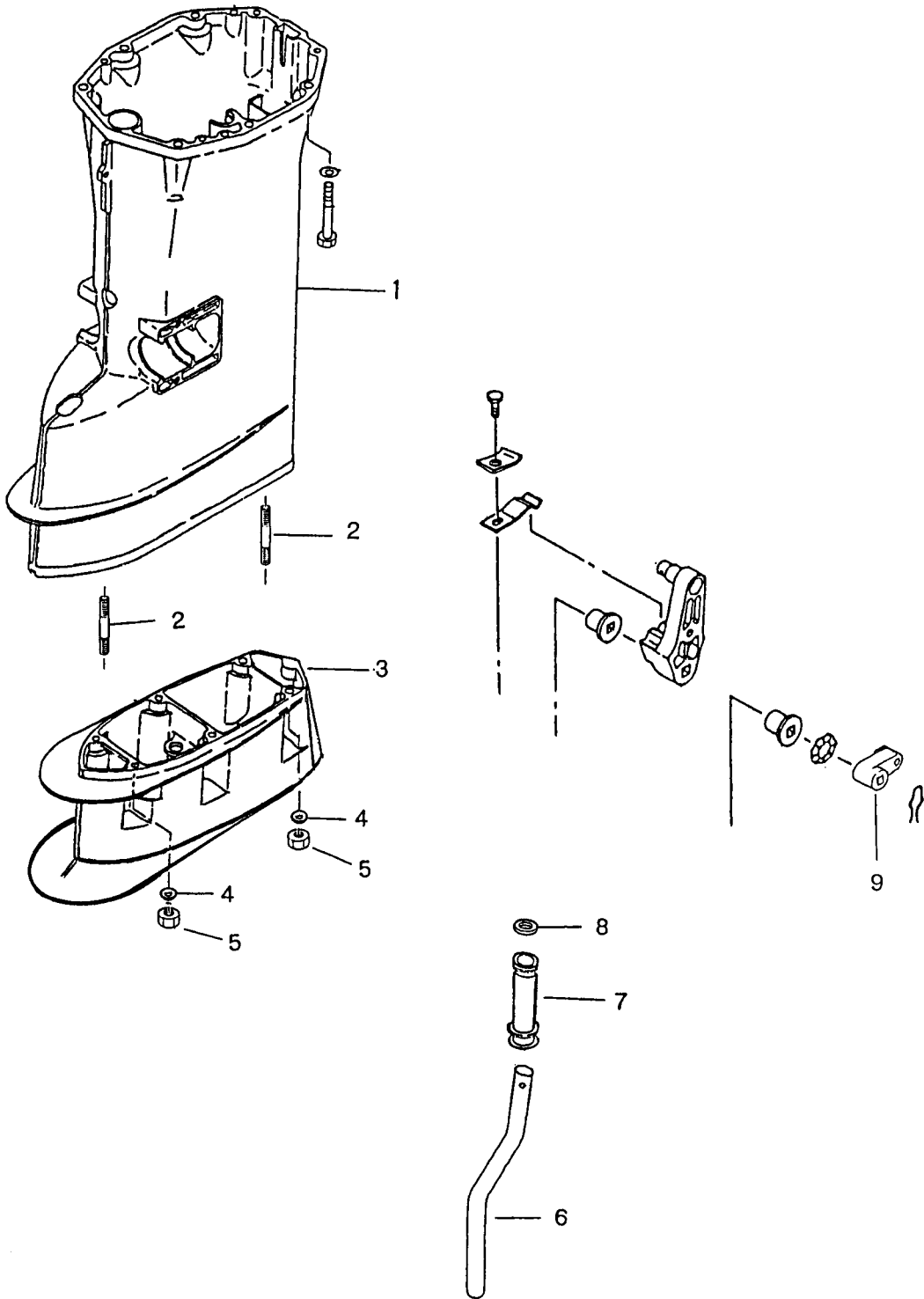
ギヤケース (プロペラシャフト)

Fig. 2 GEAR CASE (PROPELLER SHAFT)

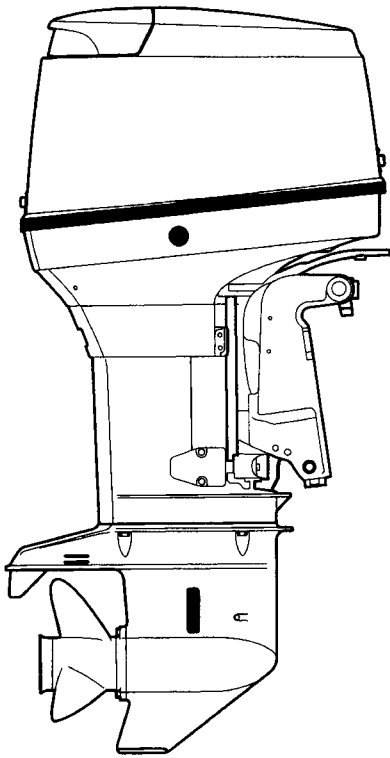


見出番号 Ref. No.	部品番号 Part No.	部 品 名 Description	個数 Q'ty		備 考 Remarks
			WD 50 B		
2-24	353-64102-0	プロペラ 10 (3x292x254) Propeller 10 (3x11.5x10.0)	1		M60B/70B
	353-64103-0	プロペラ 11 (3x292x279) Propeller 11 (3x11.5x11.0)	1		M60B/70B
	353-64104-0	プロペラ 12 (3x295x305) Propeller 12 (3x11.6x12.0)	1		L・UL : STD M60B/70B
	353-64105-0	プロペラ 13 (3x292x330) Propeller 13 (3x11.5x13.0)	1		M60B/70B
	353-64106-0	プロペラ 14 (3x289x355) Propeller 14 (3x11.4x14.0)	1		M60B/70B
	353-64107-0	プロペラ 15 (3x280x381) Propeller 15 (3x11.0x15.0)	1		M60B/70B
	353-64108-0	プロペラ 16.5 (3x273x417) Propeller 16.5 (3x10.7x16.4)	1		M60B/70B
	353-64109-0	プロペラ 17.5 (3x276x447) Propeller 17.5 (3x10.9x17.6)	1		M60B/70B
2-25	353-64121-0	ナット、プロペラ Nut, Propeller	1		
2-26	345-64124-0	ワッシャー、17-32-3 Washer, 17-32-3	1		
2-27	951503-0325	スプリットピン、3-25 Split Pin, 3-25	1		
2-28	3B7-60217-1	トリムタブ Trim Tab	1		
2-29	915313-0825	スタットボルト Stud Bolt	1		
2-30	930403-0800	ナイロンナット、8 P1.25 Nylon Nut, 8 P1.25	1		
2-31	3B7-60219-0	パッキン、トリムタブ Packing, Trim Tab	1		

ドライブシャフトハウジング  
Fig 3 DRIVE SHAFT HOUSING



見出番号 Ref. No.	部品番号 Part No.	部 品 名 Description	個数 Qty		備 考 Remarks
			WD 50 B		
3-1	3C8S61191-0	ドライブシャフトハウジング S Drive Shaft Housing S	1		トランサム L 用 for transom L
	3C8S61192-0	ドライブシャフトハウジング L Drive Shaft Housing L	1		トランサム UL 用 for transom UL
3-2	915313-0825	スタッドボルト Stud Bolt	6		
3-3	3S7S61110-0	エクステンションハウジング Extension Housing	1		
3-4	940213-0800	ワッシャ Washer	6		
3-5	930113-0800	ナット Nut	6		
3-6	3S7-60252-0	エクステンションパイプ Extension Pipe	1		
3-7	3S7-60251-0	ジョイント、チューブ Joint, Tube	1		
3-8	345-65205-0	カラー、18-20-4.5 Collar, 18-20-4.5	1		
3-9	3S7-66225-0	レバー、シフトロッド Lever, Shift Rod	1		



**TLDI**

---

**70B**

**90B**





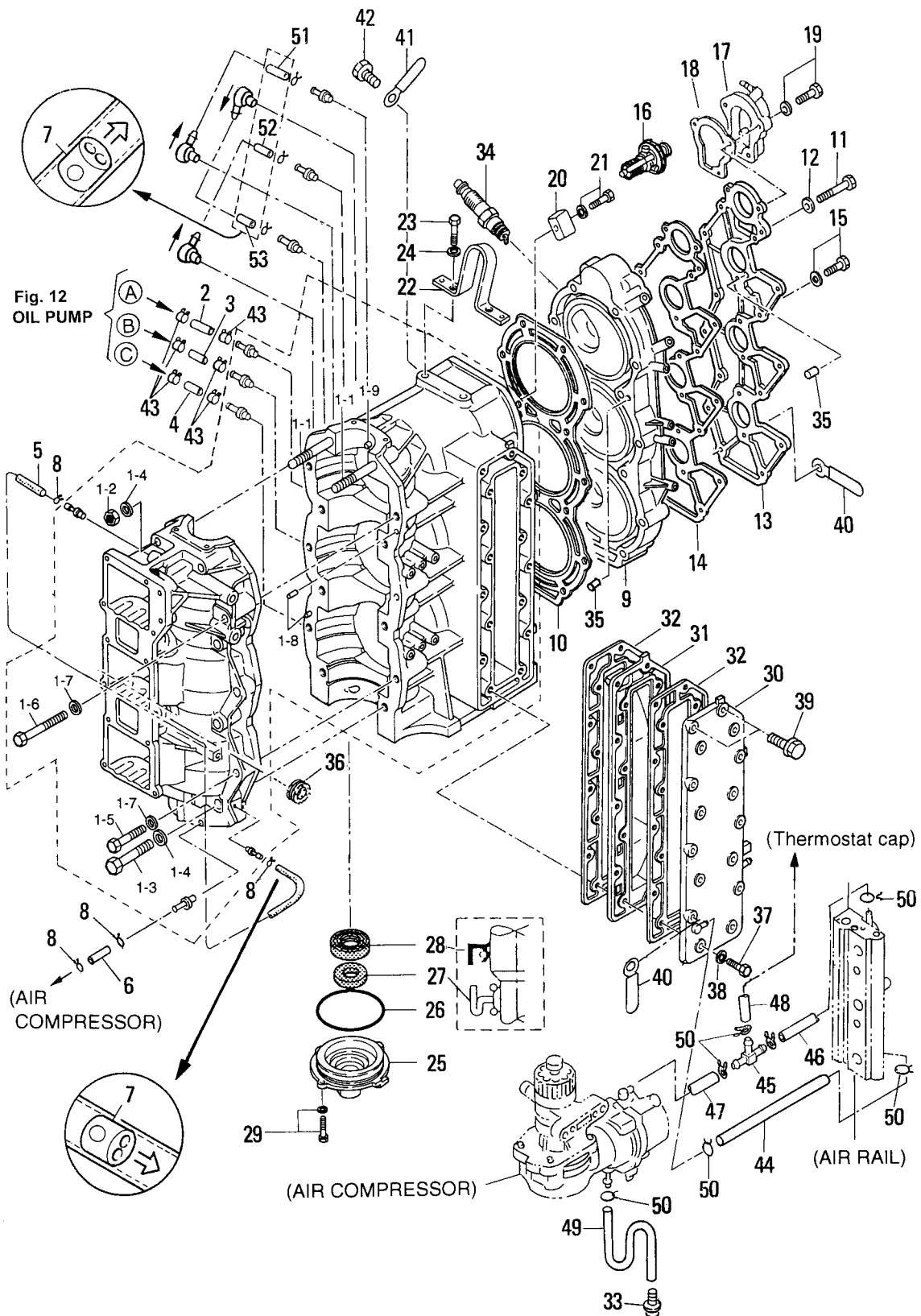
# 目次

## CONTENTS

Fig. 1	シリンダ・クランクケース CYLINDER・CRANK CASE .....	1
Fig. 2	ピストン・クランクシャフト PISTON・CRANK SHAFT .....	7
Fig. 3	エアボックス AIR BOX .....	9
Fig. 4	エアレール AIR RAIL .....	11
Fig. 5	FFPアッソ FFP ASS'Y .....	15
Fig. 6	ベーパーセパレータ & フュエルライン VAPOR SEPARATOR & FUEL LINE .....	17
Fig. 7	スロットル THROTTLE .....	21
Fig. 8	マグネト MAGNETO .....	25
Fig. 9	エレクトリックパーツ ( ECU & ダイアグラム ) ELECTRIC PARTS ( ECU & DIAGRAM ) .....	27
Fig. 10	エレクトリックパーツ ( スターターモータ ) ELECTRIC PARTS ( STATER MOTOR ) .....	31
Fig. 11	エアコンプレッサ AIR COMPRESSOR .....	35
Fig. 12	オイルポンプ OIL PUMP .....	39
Fig. 13	ドライブシャフトハウジング DRIVE SHAFT HOUSING .....	43
Fig. 14	ギヤケース ( ドライブシャフト ) 1 GEAR CASE ( DRAIVE SHAFT ) 1 .....	47
Fig. 15	ギヤケース ( ドライブシャフト ) 2 GEAR CASE ( DRAIVE SHAFT ) 2 .....	53
Fig. 16	ギヤケース ( プロペラシャフト ) GEAR CASE ( PROPELLER SHAFT ) .....	59
Fig. 17	シフト SHIFT .....	63

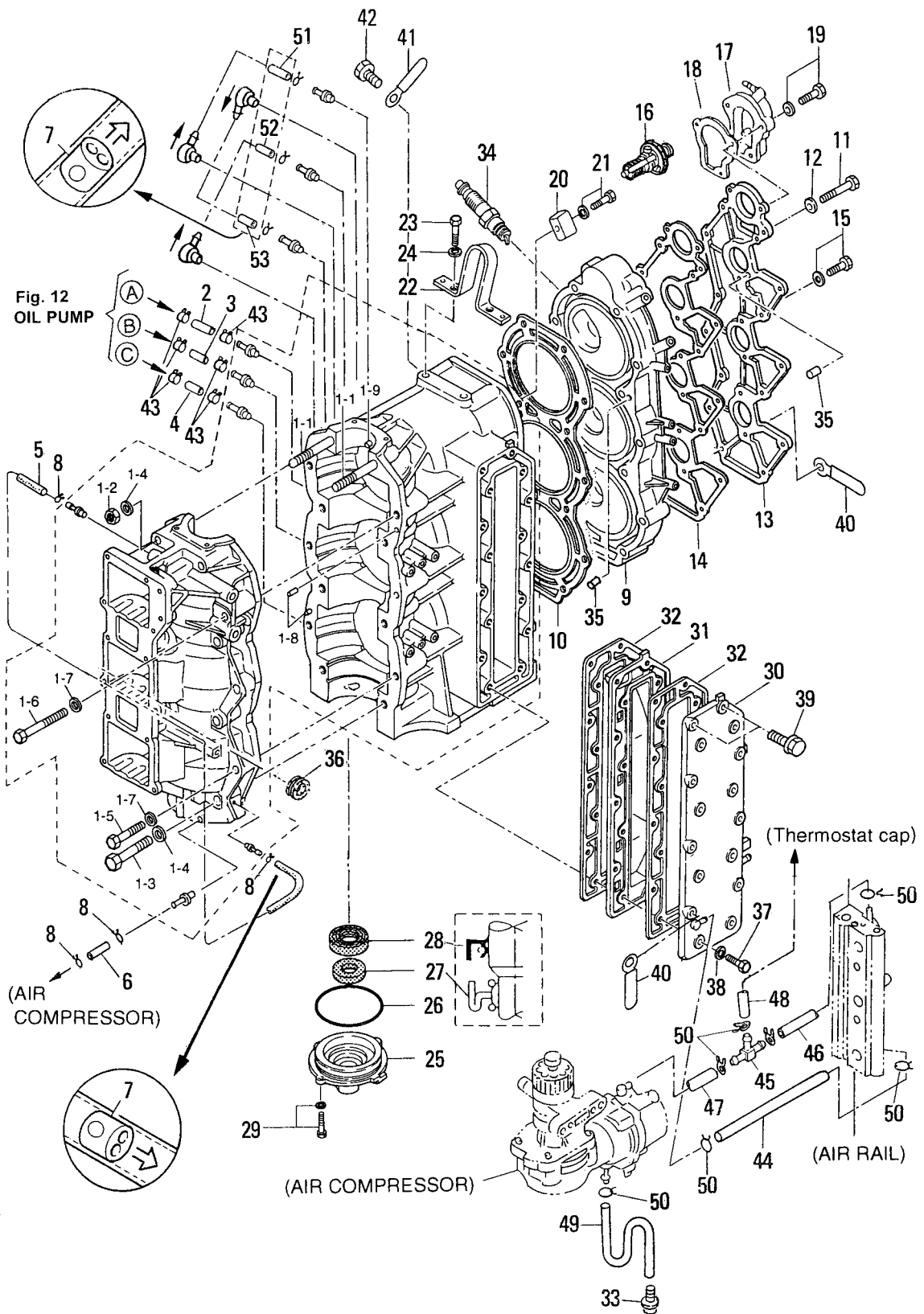
Fig. 18	ブラケット BRACKET .....	65
Fig. 19	パワートリム & チルト POWER TRIM & TILT .....	71
Fig. 20	ロワモーターカバー LOWER MOTOR COVER .....	75
Fig. 21	アッパモーターカバー UPPER MOTOR COVER .....	77
Fig. 22	セパレートフュエルタンク SEPARATE FUEL TANK .....	79
Fig. 23	アクセサリ ACCESSORIES .....	81
Fig. 24	オプションパーツ (1) OPTINAL PARTS (1) .....	83
Fig. 25	オプションパーツ (2) OPTINAL PARTS (2) .....	87
Fig. 26	オプションパーツ (3) OPTINAL PARTS (3) .....	89
Fig. 27	アッセンブリ・キット ASSEMBLY・KIT .....	91

Fig. 1 シリンダ・クランクケース  
CYLINDER·CRANK CASE



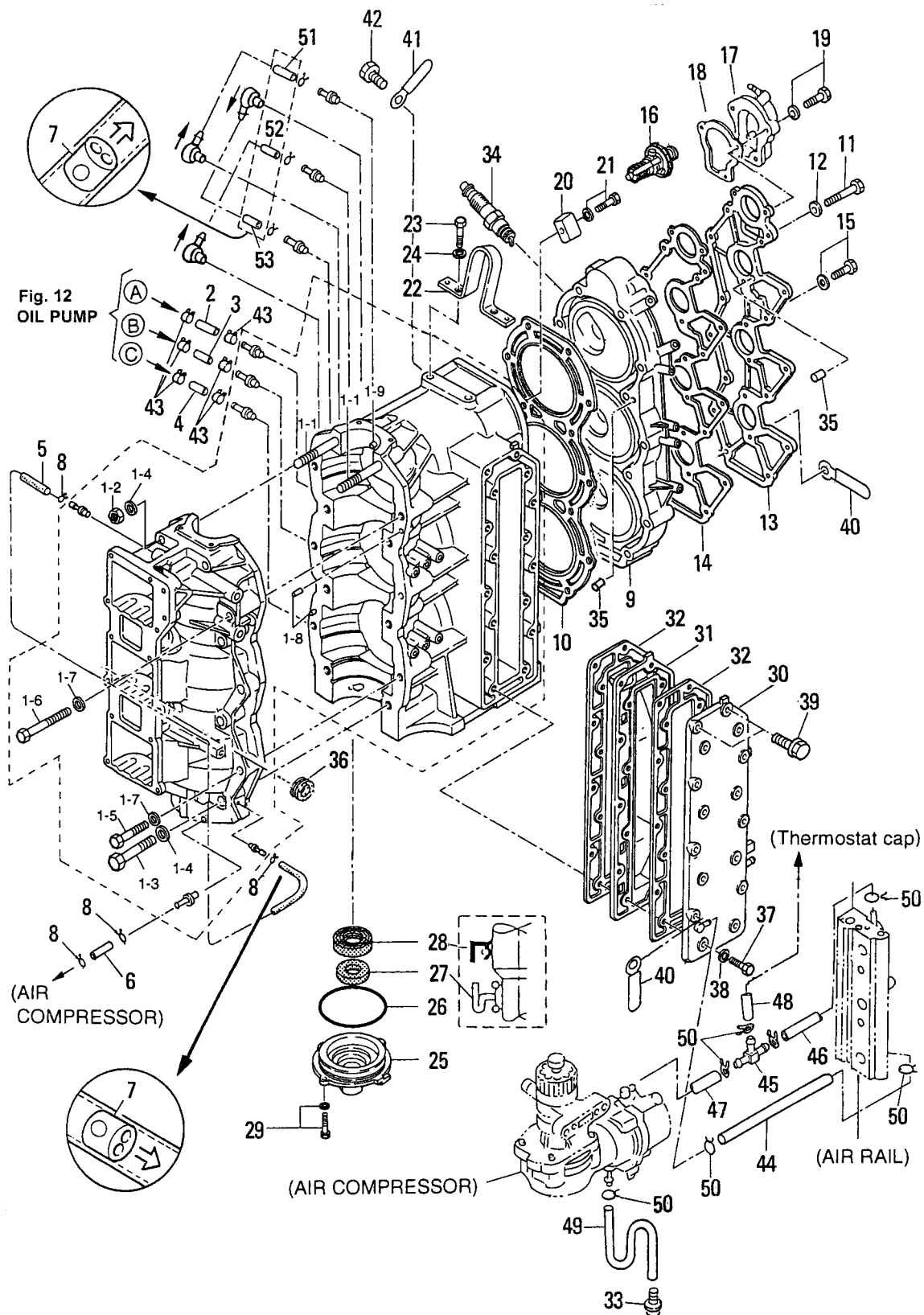
見出番号 Ref. No.	部品番号 Part No.	部 品 名 Description	個数 Q'ty		備 考 Remarks
			D 90 B	D 70 B	
1-1	3Y9B01100-0	シリンダ、クランクケース Cylinder, Crank Case	1	1	70B # 70242~ 90B # 00766~
	3T7B01100-0	シリンダ、クランクケース Cylinder, Crank Case	(1)	(1)	70A2 # 70052~# 70241 90A2 # 00516~# 00765
1-1-1	915324-1065	* スタッドボルト * Stud Bolt	2	2	
1-1-2	930121-1000	* ナット、10-P1.25 * Nut, 10-P1.25	2	2	
1-1-3	916129-1065	* ボルト * Bolt	6	6	
1-1-4	3B7-01116-0	* ワッシャ、10.5-20-3.2 * Washer, 10.5-20-3.2	8	8	
1-1-5	916124-0850	* ボルト * Bolt	5	5	
1-1-6	916124-0865	* ボルト * Bolt	1	1	
1-1-7	345-01015-0	* ワッシャ、8.5-19.5-3.2 * Washer, 8.5-19.5-3.2	6	6	
1-1-8	345-01111-0	* ノック、6-12 * Knock, 6-12	2	2	
1-1-9	3T9-00117-0	* ノック、メインベアリング * Knock, Main Bearing	1	1	
1-2	99AA-2-0370	オイルパイプ Oil Pipe	1	1	オイルポンプ~#1 シリンダ Oil Pump to #1 Cylinder
1-3	99AA-2-0260	オイルパイプ Oil Pipe	1	1	オイルポンプ~#2 シリンダ Oil Pump to #2 Cylinder
1-4	99AA-2-0180	オイルパイプ Oil Pipe	1	1	オイルポンプ~#3 シリンダ Oil Pump to #3 Cylinder
1-5	98AL-4-0520	ルブリケーションパイプ D Lubrication Pipe D	1	1	
1-6	98AL-4-0380	オイルパイプ Oil Pipe	1	1	
1-7	393-01160-0	ラインチェックバルブ Line Check Valve	4	4	
1-8	338-01133-0	クリップ、φ7 Clip, φ7	10	10	
1-9	3T9B01001-1	シリンダヘッド Cylinder Head	1	1	
1-10	3T9-01005-0	ガスケット、シリンダヘッド Gasket, Cylinder Head	1	1	
1-11	916129-0875	ボルト Bolt	14	14	
1-12	345-01015-0	ワッシャ、8.5-19.5-3.2 Washer, 8.5-19.5-3.2	14	14	
1-13	3T9B01021-0	カバー、シリンダヘッド Cover, Cylinder Head	1	1	
1-14	3T9-01024-0	ガスケット、シリンダヘッドカバー Gasket, Cylinder Head Cover	1	1	
1-15	910121-7625	ボルト Bolt	3	3	
1-16	3C7-01030-0	サーモスタット Thermostat	1	1	70B # 70242~ 90B # 00766~
	3T9-01030-0	サーモスタット Thermostat	(1)	(1)	~70A2 # 70241 ~90A2 # 00765
1-17	3T9B01060-0	キャップ、サーモスタット Cap, Thermostat	1	1	70A2 # 70052~ 90A2 # 00516~
1-18	3T9-01032-0	ガスケット、サーモスタットキャップ Gasket, Thermostat Cap	1	1	
1-19	910113-5640	ボルト Bolt	3	3	

Fig. 1 シリンダ・クランクケース  
CYLINDER·CRANK CASE



見出番号 Ref. No.	部品番号 Part No.	部 品 名 Description	個数 Q'ty		備 考 Remarks
			D 90 B	D 70 B	
1-20	3B7-60218-1	アノード Anode	1	1	
1-21	910103-5630	ボルト Bolt	1	1	
1-22	3B7B01513-0	ハンガ Hanger	1	1	
1-23	910114-0820	ボルト Bolt	2	2	
1-24	941322-0800	スプリングワッシャ Spring Washer	2	2	
1-25	3B7-01291-1	ローヘッド、クランクケース Lower Head, Crank Case	1	1	
1-26	171-00053-0	Oリング、2-74.5 O-Ring, 2-74.5	1	1	
1-27	3C7-01215-0	オイルシール、19.6-35-10 Oil Seal, 19.6-35-10	1	1	
1-28	3T9-00121-0	オイルシール、35-58-9 Oil Seal, 35-58-9	1	1	組付け方向変更 Change Assembling Direction
1-29	910103-5620	ボルト Bolt	2	2	or 910113-5620
1-30	3T9B02300-0	エキゾーストカバー、アウタ Exhaust Cover, Outer	1	1	
1-31	3B7B02302-0	エキゾーストカバー、インナ Exhaust Cover, Inner	1	1	
1-32	3B7-02305-0	ガスケット、エキゾーストカバー Gasket, Exhaust Cover	2	2	
1-33	353-01138-0	ウォーターニップル Water Nipple	1	1	
1-34	9701-1-1108	スパークプラグ、NGK PZFR6H Spark Plug, NGK PZFR6H	3	3	70B # 70242~ 90B # 00766~
	9701-1-4016	スパークプラグ、チャンピオン RC10ECC Spark Plug, CHAMPION RC10ECC	(3)	(3)	~70A2 # 70241 ~90A2 # 00765
1-35	334-65012-0	ノック、4-10 Knock, 4-10	6	6	
1-36	3B7-76093-0	グロメット、25-5 Grommet, 25-5	1	1	
1-37	910114-0835	ボルト Bolt	14	14	
1-38	940121-0800	ワッシャ Washer	14	14	
1-39	910113-5840	ボルト Bolt	2	2	
1-40	3T5-06971-0	クランプ、8.5-85P Clamp, 8.5-85P	2	2	
1-41	309-06972-0	クランプ、6.5-47.5P Clamp, 6.5-47.5P	6	6	
1-42	910103-6612	ボルト Bolt	6	6	
1-43	3B7-09052-0	クリップ、φ6.9 Clip, φ6.9	6	6	
1-44	98AB-5-0290	ウォーターパイプ Water Pipe	1	1	
1-45	3T7-01175-0	Tニップル(バルブ付) T-Nipple (with Valve)	1	1	70A2 # 70052~ 90A2 # 00516~
1-46	98AB-5-0065	ウォーターパイプ Water Pipe	1	1	エアレール~Tニップル Air rail to T-Nipple
1-47	98AB-5-0065	ウォーターパイプ Water Pipe	1	1	Tニップル~コンプレッサ T-Nipple to Compressor
1-48	98AB-5-0115	パイプ Pipe	1	1	Tニップル~サーモスタットキャップ T-Nipple to Cap, thermostat

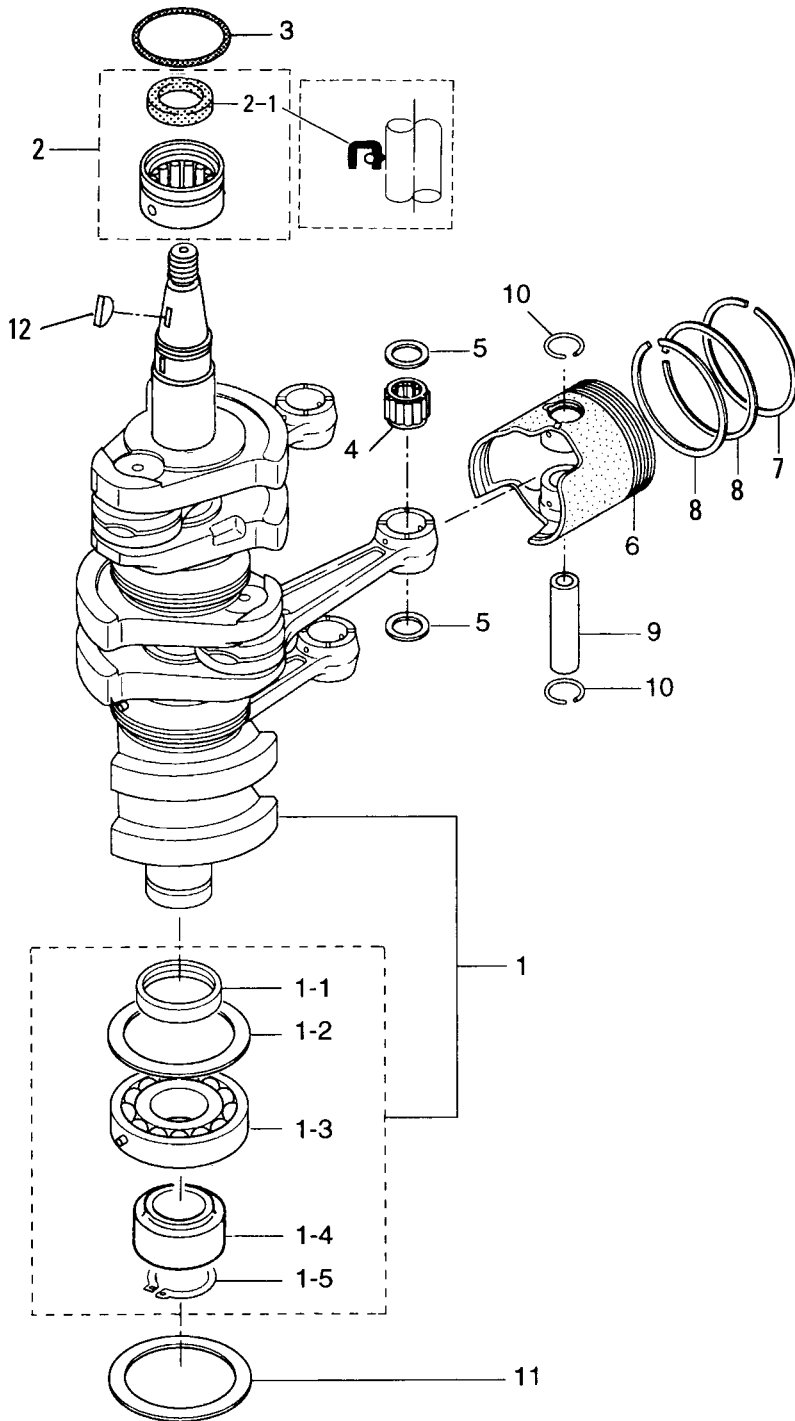
Fig. 1 シリンダ・クランクケース  
CYLINDER·CRANK CASE





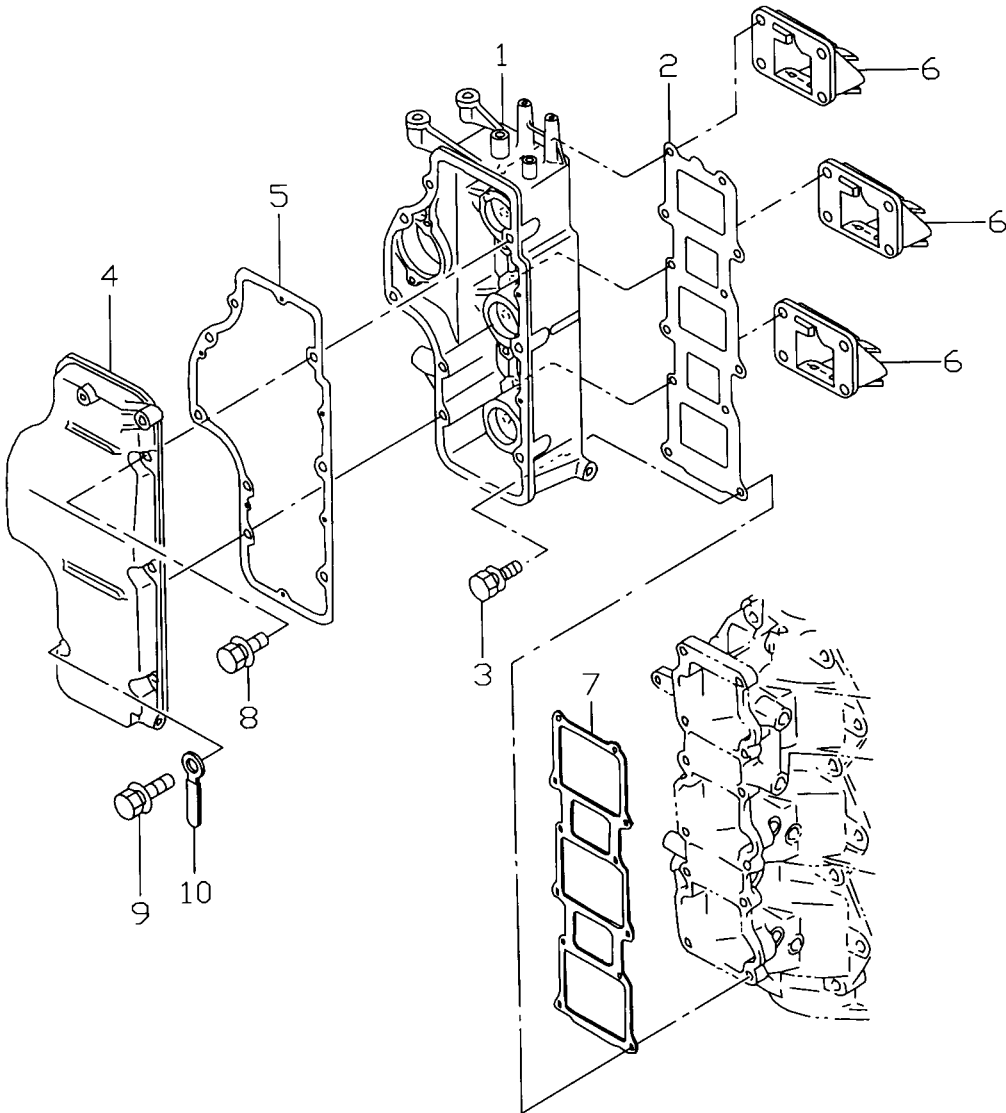


ピストン・クランクシャフト  
Fig.2 PISTON · CRANK SHAFT



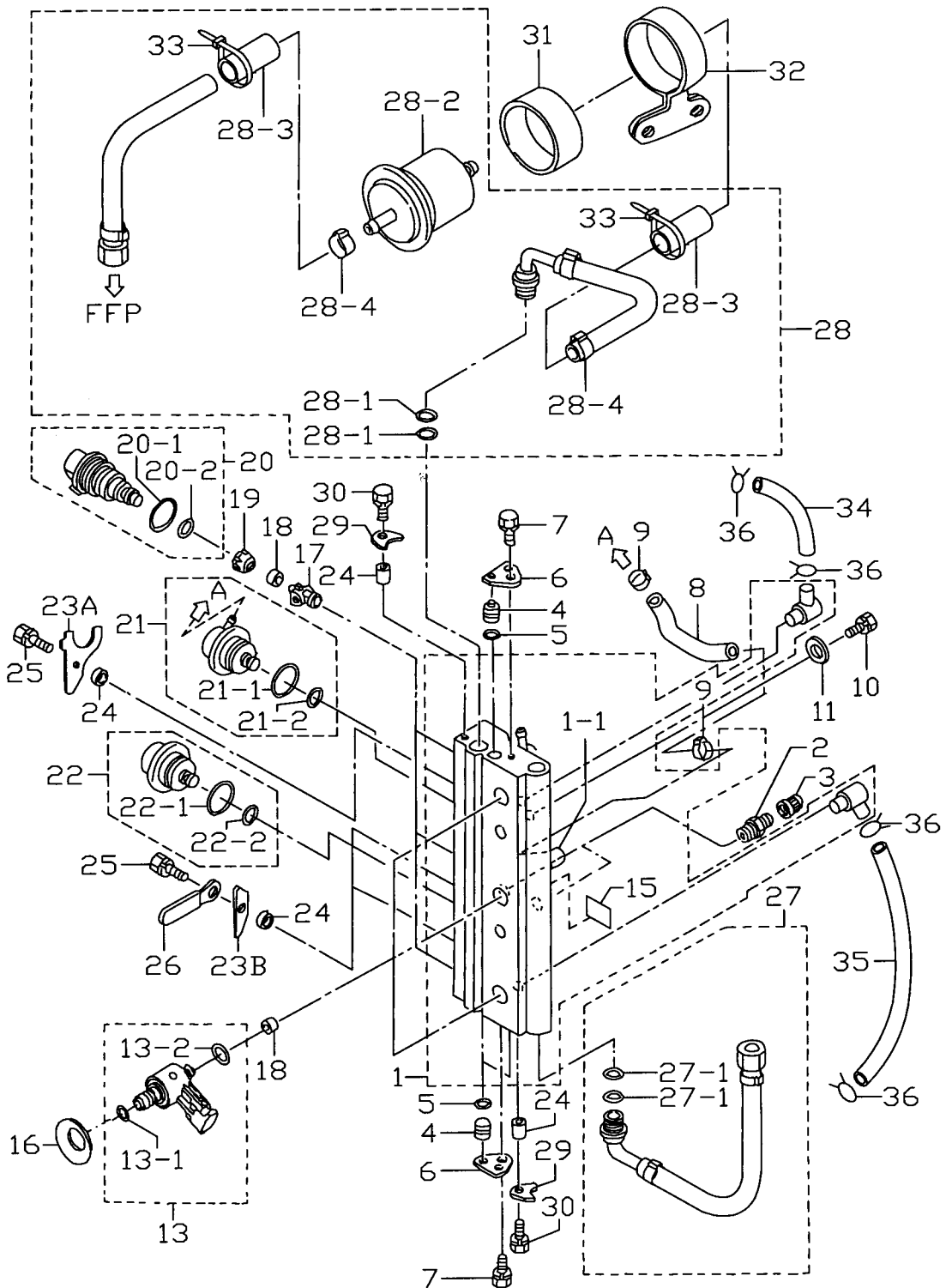
見出番号 Ref. No.	部品番号 Part No.	部 品 名 Description	個数 Q'ty		備 考 Remarks
			D 90 B	D 70 B	
2-1	3T7-00030-0	クランクシャフト Crankshaft	1	1	70A2#70052~ 90A2#00516~
2-1-1	3B7-00116-0	* スペーサ、40-52-7 Spacer, 40-52-7	1	1	
2-1-2	3B7-00115-0	* ワッシャ、66-85-2 Washer, 66-85-2	1	1	
2-1-3	9603-3-6208	* ヘアリング、6208 Bearing, 6208	1	1	
2-1-4	3T7-00119-0	* スペーサ、35-48.6-16 Spacer, 35-48.6-16	1	1	70A2#70052~ 90A2#00516~
2-1-5	945107-3500	* Cリング、d=35 C-Ring, d=35	1	1	
2-2	3T5-00113-0	アッパ、メインヘアリング Upper, Main Bearing	1	1	
2-2-1	3T5-00121-0	* オイルシール、36-46-6 Oil Seal, 36-46-6	1	1	
2-3	353-00108-0	Oリング、2.4-44.7 O-Ring, 2.4-44.7	1	1	
2-4	3C7-00042-0	ニードルヘアリング、20-25-28 Needle Bearing, 20-25-28	3	3	
2-5	353-00046-0	ワッシャ、スモールエンドヘアリング Washer, Small End Bearing	6	6	
2-6	3Y9-00001-0	ピストン (STD) Piston (STD)	3	3	70B # 70242~ 90B # 00766~
	3T9-00001-1	ピストン (STD) Piston (STD)	(3)	(3)	~70A2 # 70241 ~90A2 # 00765
	3Y9-00004-0	ピストン (0.5mm O/S) Piston (0.5mm O/S)	3	3	70B # 70242~ 90B # 00766~
	3T9-00004-1	ピストン (0.5mm O/S) Piston (0.5mm O/S)	(3)	(3)	~70A2 # 70241 ~90A2 # 00765
2-7	3B7-00011-0	ピストンリング 1st (STD) Piston Ring 1st (STD)	3	3	
	3B7-00014-0	ピストンリング 1st (0.5mm O/S) Piston Ring 1st (0.5mm O/S)	3	3	
2-8	3B7-00012-0	ピストンリング 2nd (STD) Piston Ring 2nd (STD)	6	6	
	3B7-00015-0	ピストンリング 2nd (0.5mm O/S) Piston Ring 2nd (0.5mm O/S)	6	6	
2-9	360-00021-0	ピストンピン Piston Pin	3	3	
2-10	353-00024-1	クリップ Clip	6	6	
2-11	3B7-00115-0	ワッシャ、66-85-2 Washer, 66-85-2	1	1	
2-12	334-00131-0	マグネトキー Key, Magneto	1	1	

エアボックス  
Fig. 3 AIR BOX



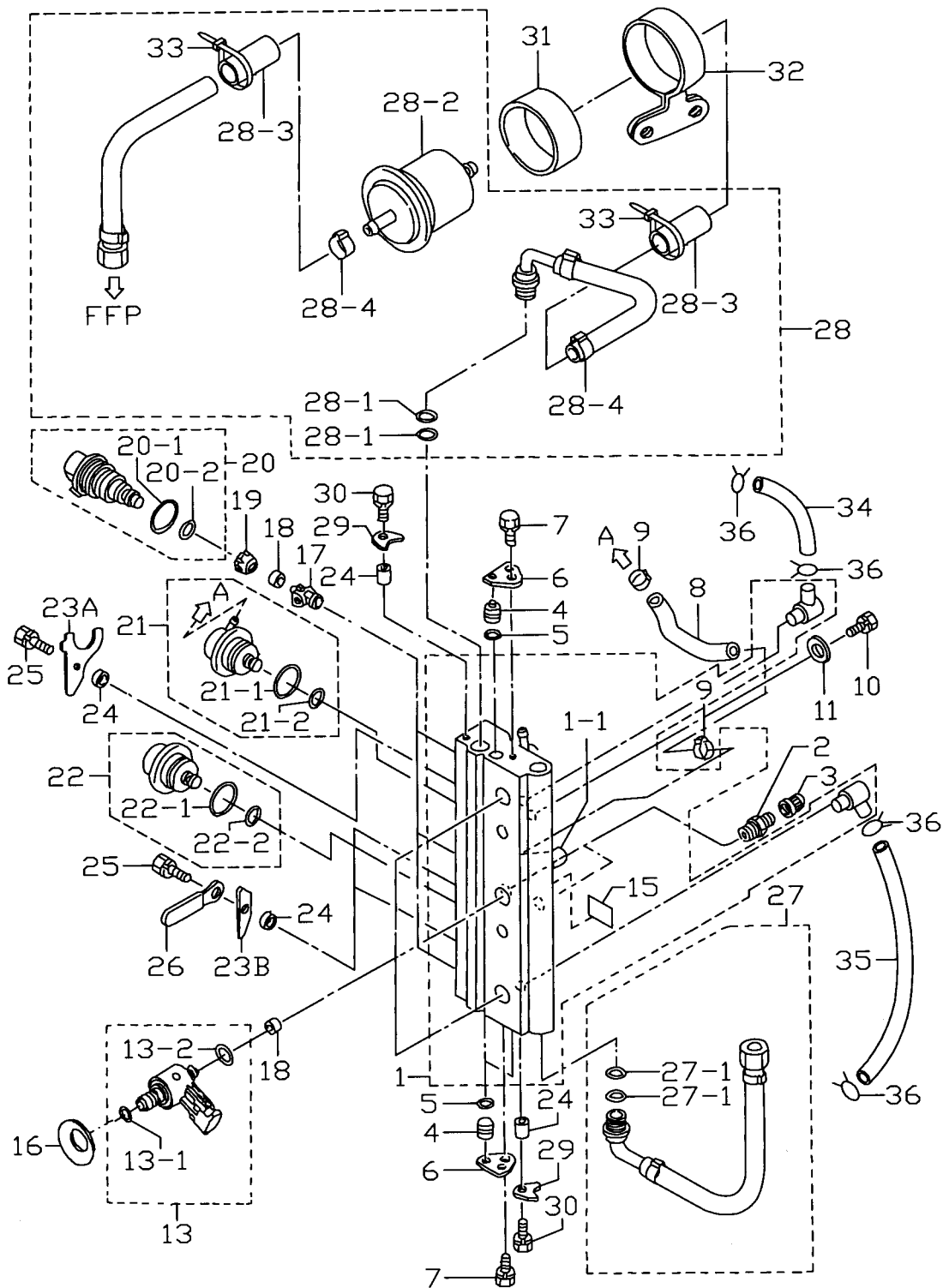


エアレール  
 Fig. 4 AIR RAIL



見出番号 Ref. No.	部品番号 Part No.	部 品 名 Description	個数 Q'ty		備 考 Remarks
			D 90 B	D 70 B	
4-1	3T9-10080-0	エアレール Air Rail	1	1	
4-1-1	3T5-10166-0	* Lニップル * L-Nipple	1	1	
4-2	3T5-10098-0	バルブ Valve	2	2	
4-3	3T5-10099-0	キャップ、バルブ Cap, Valve	2	2	
4-4	3T5-10167-0	プラグ、φ10.5 Plug, φ10.5	3	3	
4-5	3T5-10164-0	Oリング、1.9-6.8 O-Ring, 1.9-6.8	3	3	
4-6	3T5-10165-0	ストッパ、プラグ Stopper, Plug	2	2	
4-7	910103-6612	ボルト Bolt	2	2	
4-8	98AJ-4-0105	エアホース Air Hose	1	1	
4-9	3T5-10091-0	クランプ、29/64 Clamp, 29/64	2	2	
4-10	910103-0865	ボルト Bolt	2	2	
4-11	940103-0800	ワッシャ Washer	2	2	
4-13	3Y9-10310-0	エアインジェクタ Air Injector	3	3	70B # 70242~ 90B # 00766~
	3T5-10310-1	エアインジェクタ Air Injector	(3)	(3)	~70A2 # 70241 ~90A2 # 00765
4-13-1	3T5-10317-0	* Oリング、5-52 (φ1-10) * O-Ring, 5-52 (φ1-10)	3	3	
4-13-2	3Y9-10311-0	* Oリング、2.4-9.6 (φ2.4-14.2) * O-Ring, 2.4-9.6 (φ2.4-14.2)	3	3	70B # 70242~ 90B # 00766~
	3T5-10311-0	* Oリング、2-13 (φ1.8-14.5) * O-Ring, 2-13 (φ1.8-14.5)	(3)	(3)	~70A2 # 70241 ~90A2 # 00765
4-15	3T5-72196-0	ラベル、エアレール Label, Air Rail	1	1	
4-16	3Y9-10312-0	セットピース、エアインジェクタ Set Piece, Air Injector	3	3	70B # 70242~ 90B # 00766~
	3T5-10312-0	セットピース、エアインジェクタ Set Piece, Air Injector	(3)	(3)	~70A2 # 70241 ~90A2 # 00765
4-17	3T5-10314-0	インサート、フュエルインジェクタ Inserting, Fuel Injector	3	3	
4-18	3T5-10316-0	シール、コンプレッション Seal, Compression	6	6	
4-19	3T5-10315-0	アダプタ、フュエルインジェクタ Adapter, Fuel Injector	3	3	
4-20	3T5-10300-0	フュエルインジェクタ Fuel Injector	3	3	
4-20-1	3T5-10304-0	* Oリング、2.8-20.2 * O-Ring, 2.8-20.2	3	3	
4-20-2	3T5-10303-0	* Oリング、3.5-7.5 * O-Ring, 3.5-7.5	3	3	
4-21	3T5-10148-0	レギュレータ、フュエル Regulator, Fuel	1	1	
4-21-1	3T5-10095-0	* Oリング、2.5-20 * O-Ring, 2.5-20	1	1	
4-21-2	3T5-10094-0	* Oリング、2.5-5 * O-Ring, 2.5-5	1	1	
4-22	3T5-10090-0	レギュレータ、エア Regulator, Air	1	1	

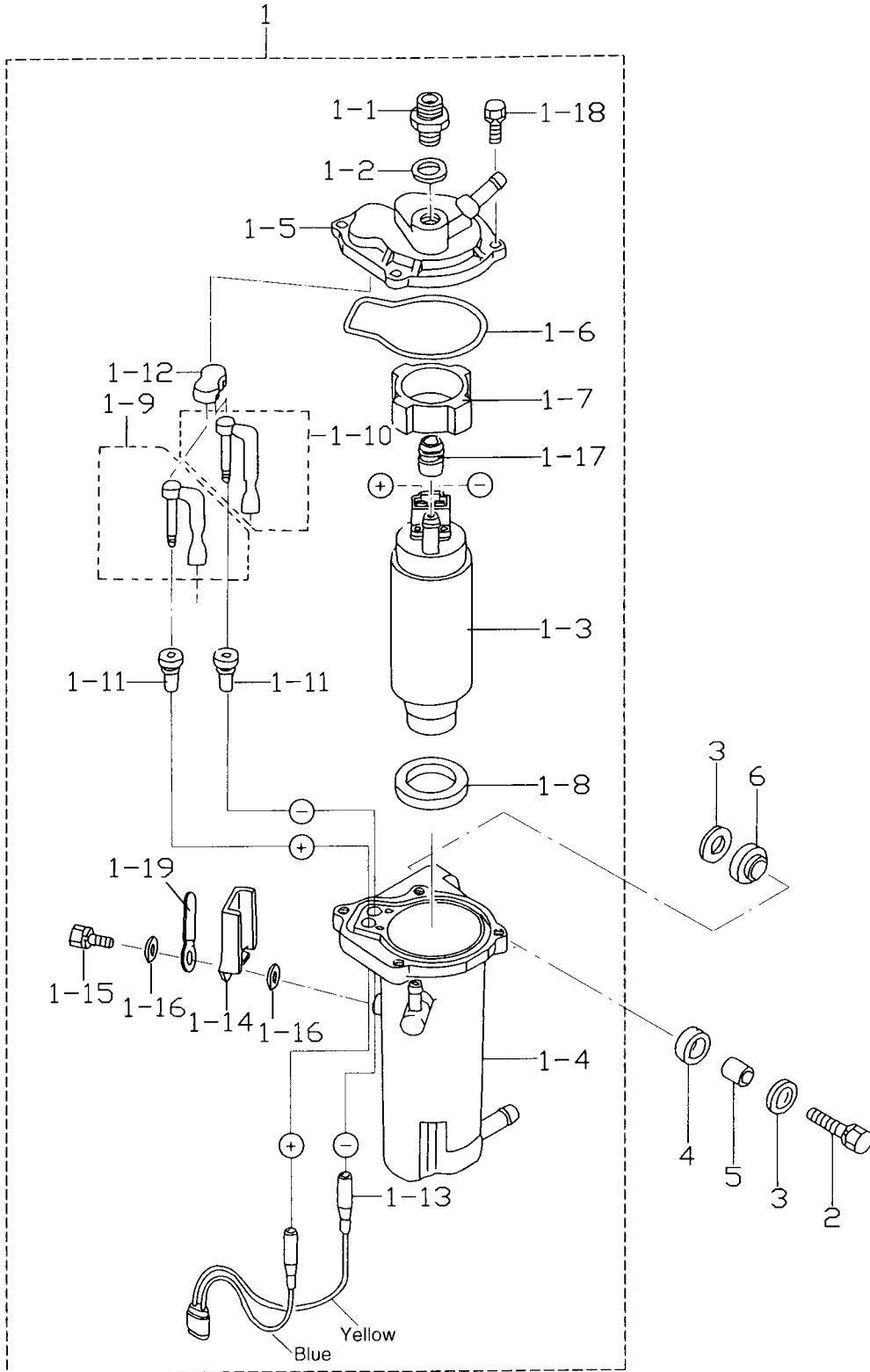
エアレール  
Fig. 4 AIR RAIL



見出番号 Ref. No.	部品番号 Part No.	部 品 名 Description	個数 Qty		備 考 Remarks
			D 90 B	D 70 B	
4-22-1	3T5-10095-0	* O-Ring, 2.5-20 O リング、2.5-20	1	1	
4-22-2	3T5-10094-0	* O-Ring, 2.5-5 O リング、2.5-5	1	1	
4-23A	3Y9-10302-0	プレート、フュエルインジェクタ Plate, Fuel Injector	1	1	# 020927XC~
4-23B	3T5-10302-0	プレート、フュエルインジェクタ Plate, Fuel Injector	2	2	
4-24	3T5-10153-0	カラー、6.7-12.7-3 Collar, 6.7-12.7-3	5	5	
4-25	910103-6616	ボルト Bolt	3	3	
4-26	309-06972-0	クランプ、6.5-47.5P Clamp, 6.5-47.5P	1	1	
4-27	3T9-10088-0	エアホース Air Hose	1	1	
4-27-1	3T5-10162-0	* O-Ring, 1.9-9.8 O リング、1.9-9.8	2	2	
4-28	3T9-10089-1	フュエルホース Fuel Hose	1	1	70B # 70242~ 90B # 00766~
4-28-1	3T5-10162-0	* O-Ring, 1.9-9.8 O リング、1.9-9.8	2	2	
4-28-2	3T5B10143-0	* 高圧フュエルフィルタ Fuel Filter	1	1	for High Pressure
4-28-3	3T5-06157-0	* プロテクトチューブ Protect Tube	2	2	
4-28-4	3T5-10086-0	* クランプ、21/32 Clamp, 21/32	2	2	
4-29	3T5-10169-0	プレート、ニップル Plate, Nipple	2	2	
4-30	910103-6616	ボルト Bolt	2	2	
4-31	3T5-10145-0	ラバー、フュエルフィルタ Rubber, Fuel Filter	1	1	
4-32	3Y9-10144-0	バンド、フュエルフィルタ Band, Fuel Filter	1	1	70B # 70242~ 90B # 00766~
	3T5-10144-1	バンド、フュエルフィルタ Band, Fuel Filter	(1)	(1)	~70A2 # 70241 ~90A2 # 00765
4-33	3T5-84398-0	バンドリードワイヤ 104 Band, Lead Wire 104	2	2	
4-34	98AB-5-0650	フュエルパイプ Fuel Pipe	1	1	
4-35	98AB-5-0230	エアパイプ Air Pipe	1	1	
4-36	338-02215-0	クリップ、φ10 Clip, φ10	4	4	

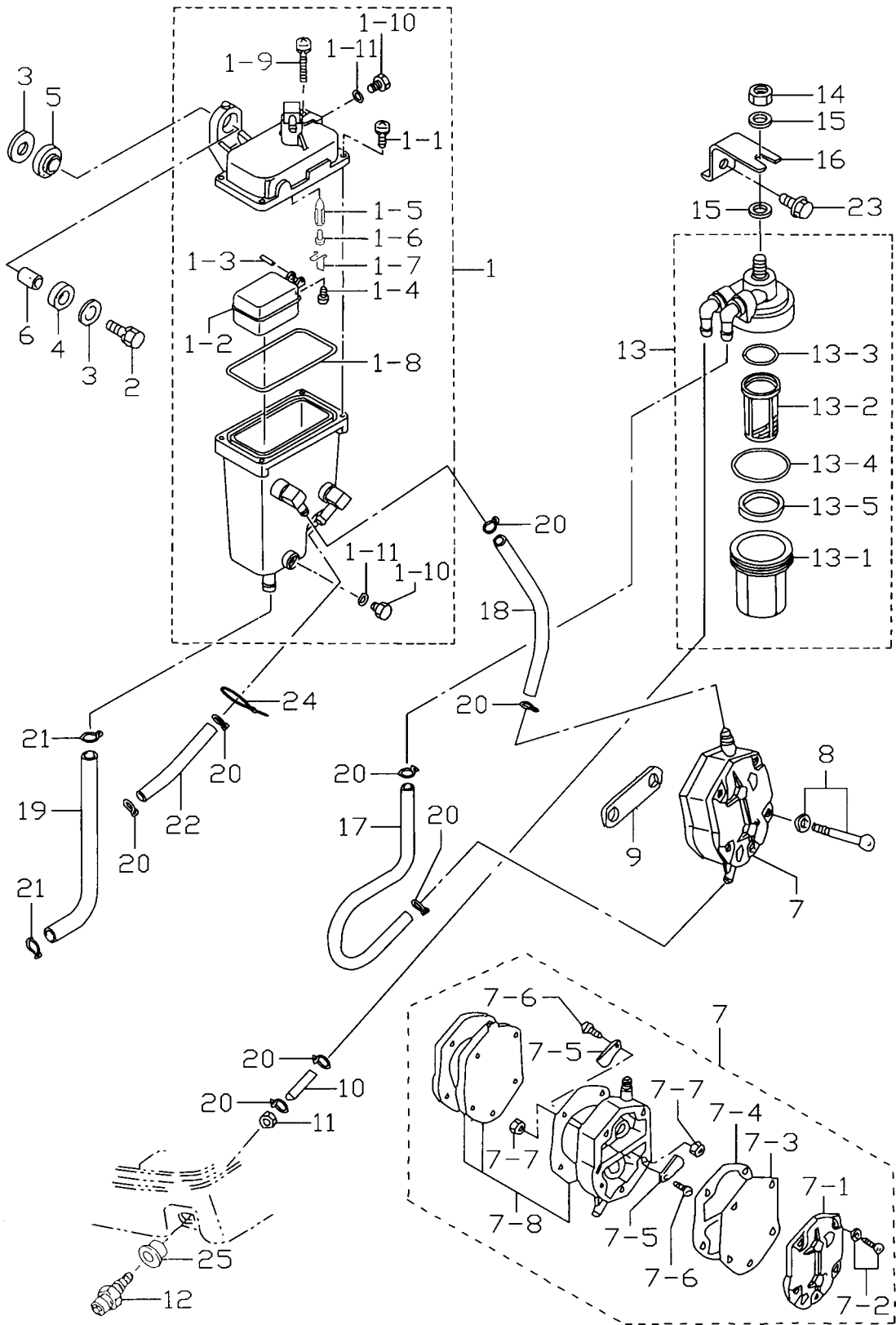


FFP アッシ  
 Fig. 5 FFP ASS'Y



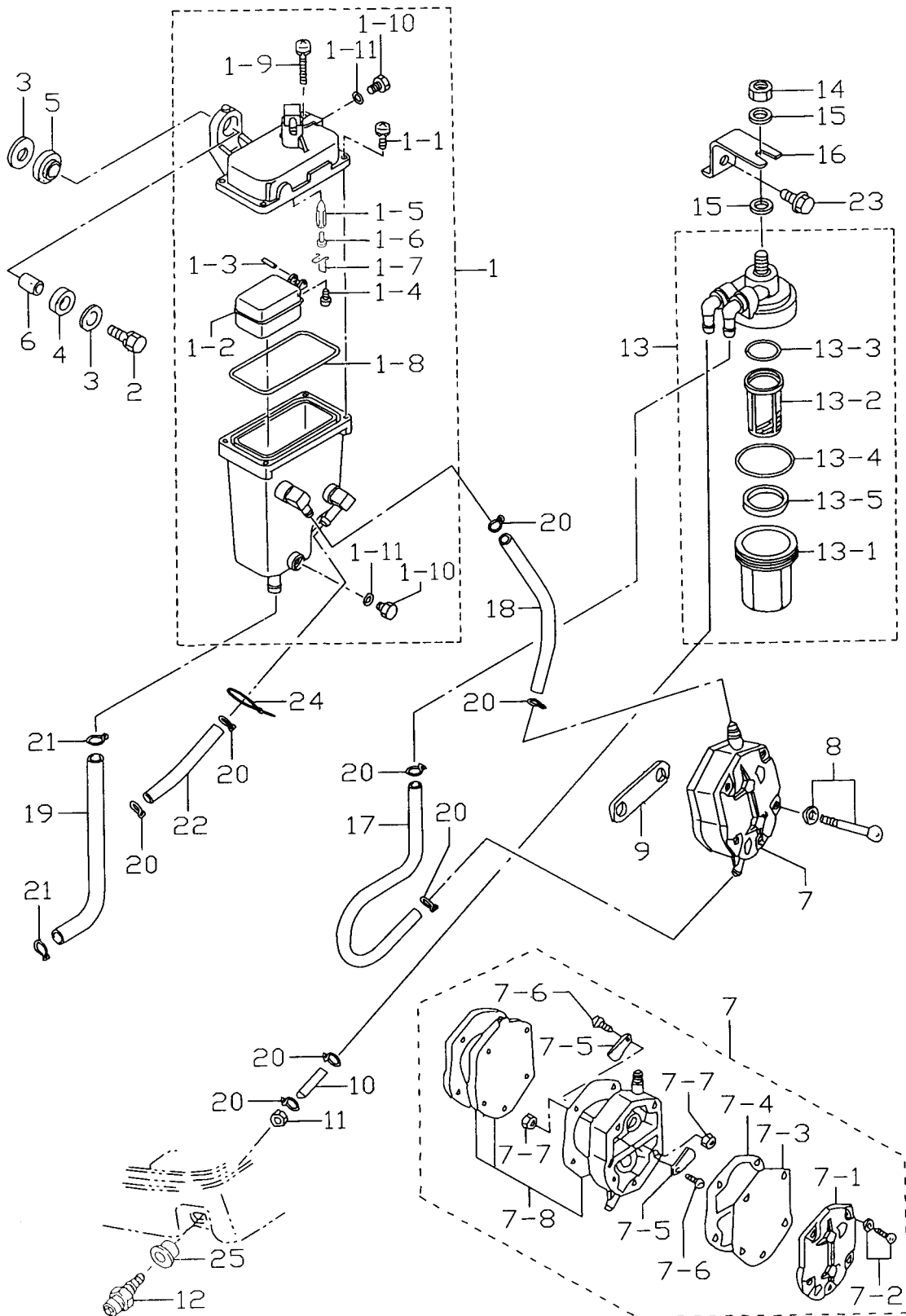
見出番号 Ref. No.	部品番号 Part No.	部 品 名 Description	個数 Qty		備 考 Remarks
			D 90 B	D 70 B	
5-1	3T5-04310-0	FFP (フュエルフィードポンプ) アッシー FFP (Fuel Feed Pump) Ass'y	1	1	
5-1-1	3T5-04308-0	* アダプタ、ホースジョイント * Adapter, Hose Joint	1	1	
5-1-2	3T5-04309-0	* メタルワッシャ、10.2-17-2 * Metal Washer, 10.2-17-2	1	1	
5-1-3	3T5-04302-0	* フュエルフィードポンプ * Fuel Feed Pump	1	1	
5-1-4	3T5-04311-0	* ケース、FFP * Case, FFP	1	1	
5-1-5	3T5-04312-0	* アップケース、FFP * Upper Case, FFP	1	1	
5-1-6	3T5-04116-0	* Oリング * O-Ring	1	1	
5-1-7	3T5-04313-0	* アップグロメット、FFP * Upper Grommet, FFP	1	1	
5-1-8	3T5-04314-0	* ロウグロメット、FFP * Lower Grommet, FFP	1	1	
5-1-9	3T5-04236-0	* ケーブルターミナル (+) * Cable Terminal (+)	1	1	
5-1-10	3T5-04237-0	* ケーブルターミナル (-) * Cable Terminal (-)	1	1	
5-1-11	3T5-04317-0	* グロメット、ケーブルターミナル * Grommet, Cable Terminal	2	2	
5-1-12	3T5-04318-0	* アップグロメット、ケーブルターミナル * Upper Grommet, Cable Terminal	1	1	
5-1-13	3T5-04238-0	* コード、FFP * Cord, FFP	1	1	
5-1-14	3T5-04239-0	* カバー、コードFFP * Cover, Cord FFP	1	1	
5-1-15	910103-5512	* ボルト * Bolt	1	1	
5-1-16	940103-0500	* ワッシャ * Washer	2	2	
5-1-17	3T5-04319-0	* グロメット、パイプ * Grommet, Pipe	1	1	
5-1-18	910103-6518	* ボルト * Bolt	4	4	
5-1-19	309-06972-0	* クランプ、6.5-47.5P * Clamp, 6.5-47.5P	1	1	
5-2	910103-6630	* ボルト * Bolt	2	2	
5-3	3C8-66308-0	* ワッシャ、6-16-1.5 * Washer, 6-16-1.5	4	4	or 3R0-66308-0
5-4	3F3-06920-0	* マウントラバー、9-12-2 * Mount Rubber, 9-12-2	2	2	
5-5	346-67114-0	* スパース、6.2-9-15.7 * Spacer, 6.2-9-15.7	2	2	
5-6	3T5-06920-0	* マウントラバー * Mount Rubber	2	2	

ベーパーセパレータ & フュエルライン  
 Fig. 6 VAPOR SEPARATOR & FUEL LINE



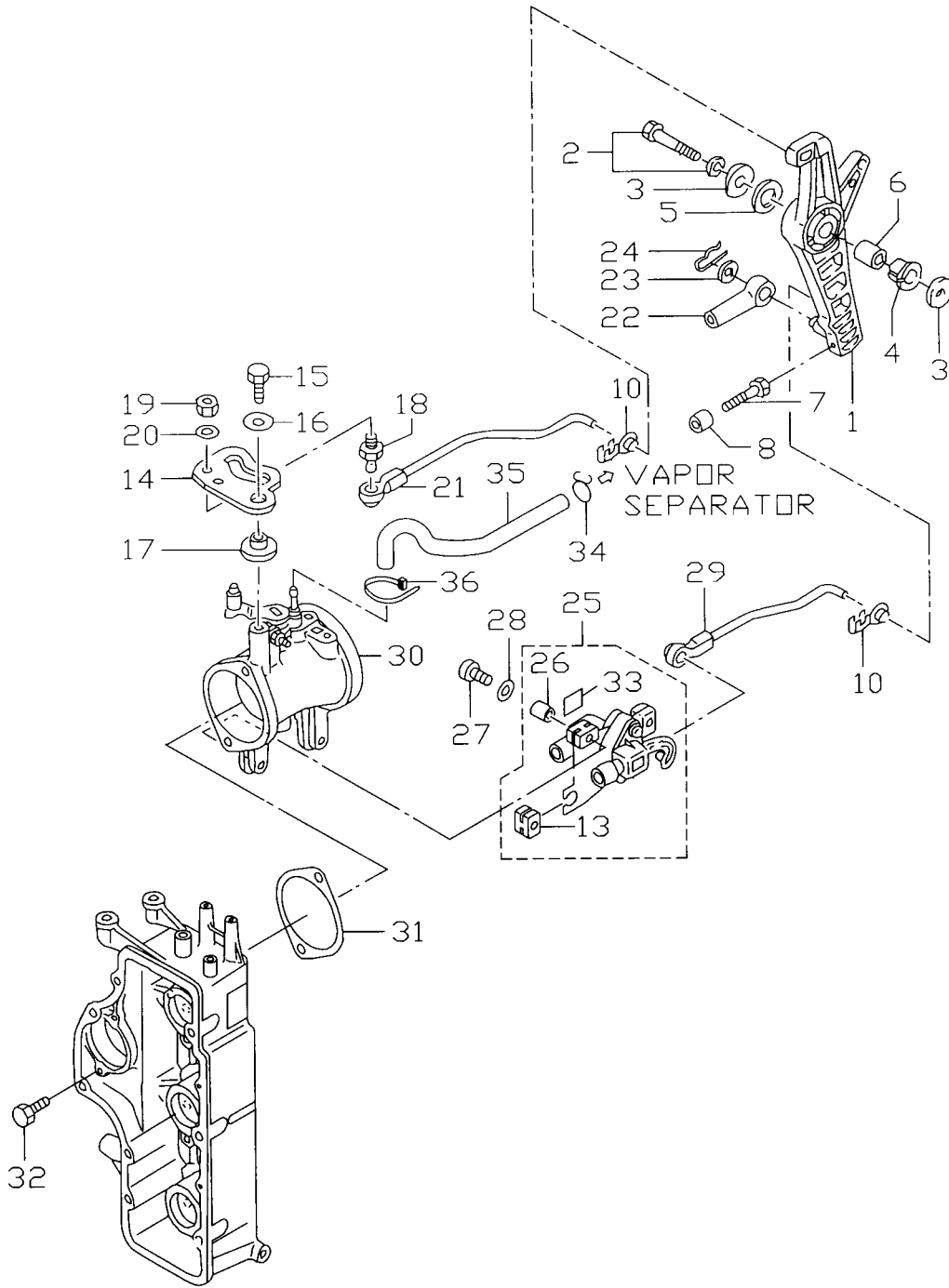
見出番号 Ref. No.	部品番号 Part No.	部 品 名 Description	個数 Qty		備 考 Remarks
			D 90 B	D 70 B	
6-1	3T5-10150-0	ベ-ハセハレータ Vapor Separator	1	1	
6-1-1	922531-6414	* スクリュ Screw	3	3	
6-1-2	3T5-03230-0	* フロート Float	1	1	
6-1-3	3F3-03232-0	* フロートアームピン Float Arm Pin	1	1	
6-1-4	921503-0408	* スクリュ Screw	1	1	
6-1-5	3R3-03240-0	* フロートバルブ Float Valve	1	1	
6-1-6	334-03242-0	* バルブピン Valve Pin	1	1	
6-1-7	344-03244-0	* クリップ Clip	1	1	
6-1-8	3T5-03235-0	* Oリング O-Ring	1	1	
6-1-9	921503-6430	* スクリュ Screw	1	1	
6-1-10	345-03292-0	* ドレンスクリュ Drain Screw	2	2	
6-1-11	336-03293-0	* Oリング O-Ring	2	2	
6-2	910103-6630	ボルト Bolt	2	2	
6-3	346-67115-0	ワッシャ、6.5-21-1 Washer, 6.5-21-1	4	4	
6-4	346-67113-0	マウントラバー Mount Rubber	2	2	
6-5	3B7-06920-0	マウントラバー、8.5-14-2.5 Mount Rubber, 8.5-14-2.5	2	2	
6-6	346-67114-0	スペーサ、6.2-9-15.7 Spacer, 6.2-9-15.7	2	2	
6-7	356-04000-1	フュエルポンプ Fuel Pump	1	1	
6-7-1	334-04004-0	* ポンプカバー Pump Cover	1	1	
6-7-2	922512-6528	* スクリュ Screw	3	3	
6-7-3	334-04005-0	* ダイアフラム Diaphragm	1	1	
6-7-4	334-04007-0	* ガasket B、ダイアフラム Gasket B, Diaphragm	1	1	
6-7-5	356-04044-0	* チェックバルブ Check Valve	2	2	
6-7-6	921722-0306	* スクリュ Screw	2	2	
6-7-7	930222-0300	* ナット Nut	2	2	
6-7-8	356-04030-0	* ダイアフラムセット Diaphragm Set	1	1	
6-8	910103-6640	ボルト Bolt	2	2	
6-9	346-04901-0	ガasket、フュエルポンプ Gasket, Fuel Pump	1	1	
6-10	98AB-5-0450	フュエルパイプ E Fuel Pipe E	1	1	
6-11	3T9-70253-0	ナット Nut	1	1	

ベーパーセパレーター & フュエルライン  
 Fig. 6 VAPOR SEPARATOR & FUEL LINE



見出番号 Ref. No.	部品番号 Part No.	部 品 名 Description	個数 Qty		備 考 Remarks
			D 90 B	D 70 B	
6-12	3B2-70260-1	フュエルコネクタ (エンジン、メール) Fuel Connector ( Engine, Male)	1	1	
6-13	3T5-02230-0	フュエルフィルタ Fuel Filter	1	1	
6-13-1	3B7-02237-0	* カップ * Cup	1	1	
6-13-2	3B7-02234-0	* フィルタ * Filter	1	1	
6-13-3	3B7-02236-0	* Oリング B * O-Ring B	1	1	
6-13-4	3B7-02235-0	* Oリング A * O-Ring A	1	1	
6-13-5	3T5-02229-0	* フロート * Float	1	1	
6-14	930106-0800	ナット Nut	1	1	
6-15	940113-0800	ワッシャ Washer	2	2	
6-16	3T5-02239-0	プレート、フィルタ Plate, Filter	1	1	
6-17	98AB-5-0280	フュエルパイプ A Fuel Pipe A	1	1	
6-18	98AB-5-0210	フュエルパイプ B Fuel Pipe B	1	1	
6-19	98AB-7-0210	フュエルパイプ C Fuel Pipe C	1	1	
6-20	338-02215-0	クリップ、φ10 Clip, φ10	8	8	
6-21	3C7-02215-0	クリップ Clip	2	2	
6-22	98AB-5-0075	フュエルパイプ D Fuel Pipe D	1	1	
6-23	910103-6614	ボルト Bolt	1	1	
6-24	3T5-84398-0	バンドリードワイヤ、104 Band, Lead Wire 104	1	1	
6-25	3T9-70264-0	ブッシング、10.2-12-2.9 Bushing, 10.2-12-2.9	1	1	

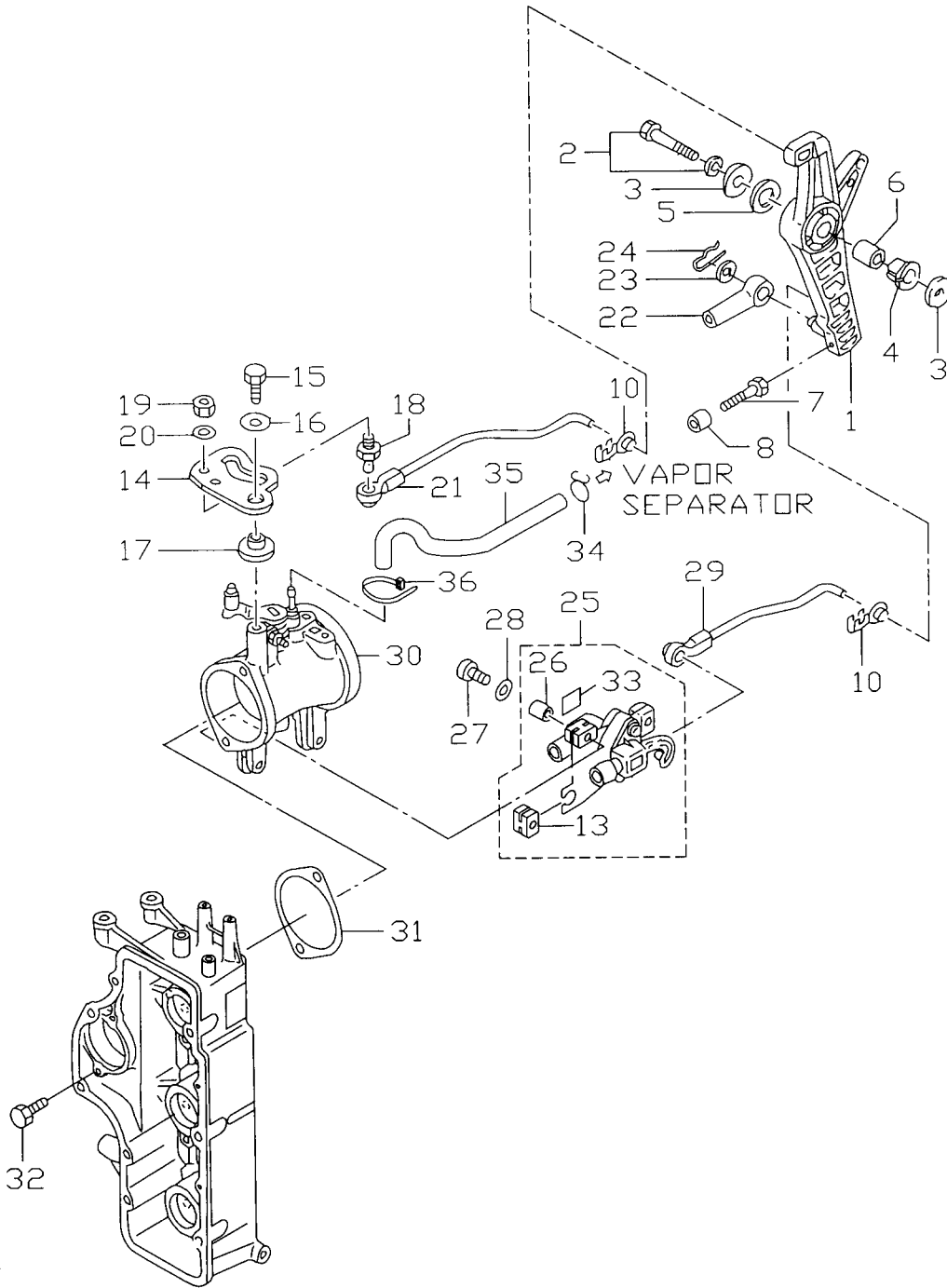
スロットル  
Fig. 7 THROTTLE



見出番号 Ref. No.	部品番号 Part No.	部 品 名 Description	個数 Q'ty		備 考 Remarks
			D 90 B	D 70 B	
7-1	3B7B63711-3	アドバンサアーム Advancer Arm	1	1	
7-2	910103-6835	ボルト Bolt	1	1	
7-3	3B7-63730-0	ワッシャ、8.5-24-1.5 Washer, 8.5-24-1.5	2	2	
7-4	3B7-63713-0	ブッシング、12-14-15.5 Bushing, 12-14-15.5	1	1	
7-5	3B7-63731-0	ワッシャ、12.5-24-1 Washer, 12.5-24-1	1	1	
7-6	3B7-63732-0	カラー、8.4-12-17 Collar, 8.4-12-17	1	1	
7-7	910103-0630	ボルト Bolt	1	1	or 910113-0630
7-8	353-76079-0	カラー、6.2-9-9.3 Collar, 6.2-9-9.3	1	1	
7-10	3B7-63733-0	ロッドスナップ、5-3 Rod Snap, 5-3	2	2	
7-13	3T5-10107-0	マウントラバー Mount Rubber	3	3	
7-14	3T9-63718-0	スロットルカム Throttle Cam	1	1	
7-15	910103-6618	ボルト Bolt	1	1	
7-16	346-67115-0	ワッシャ、6.5-21-1 Washer, 6.5-21-1	1	1	
7-17	3T5-63721-0	ブッシング、6-24-7 Bushing, 6-24-7	1	1	
7-18	346-05228-0	ボールジョイント B Ball Joint B	1	1	
7-19	930203-0600	ナット Nut	1	1	
7-20	940103-0600	ワッシャ Washer	1	1	or 940113-0600
7-21	3T9-63716-0	スロットルリンク Throttle Link	1	1	
7-22	3B7-83715-0	ケーブルジョイント Cable Joint	1	1	
7-23	353-83719-0	ワッシャ、8.5-18-1.6 Washer, 8.5-18-1.6	1	1	
7-24	951603-0800	R ピン、d=8 R-Pin, d=8	1	1	
7-25	3T5-10110-0	TPS TPS	1	1	
7-26	3T5-10128-0	カラー、4.2-6-10.5 Collar, 4.2-6-10.5	3	3	
7-27	921503-6420	スクリュー Screw	3	3	
7-28	3T5-10129-0	ワッシャ、4.2-12.5-0.8 Washer, 4.2-12.5-0.8	3	3	
7-29	3T9-10109-0	TPS リンク TPS Link	1	1	
7-30	3T9-10100-0	スロットルボディ Throttle Body	1	—	
	3T7-10100-0	スロットルボディ Throttle Body	—	1	
7-31	3T5-10104-0	ガスケット、スロットルボディ Gasket, Throttle Body	1	1	
7-32	3T5-02241-0	ボルト、6-25 プレコート Bolt, 6-25 Pre-coated	2	2	

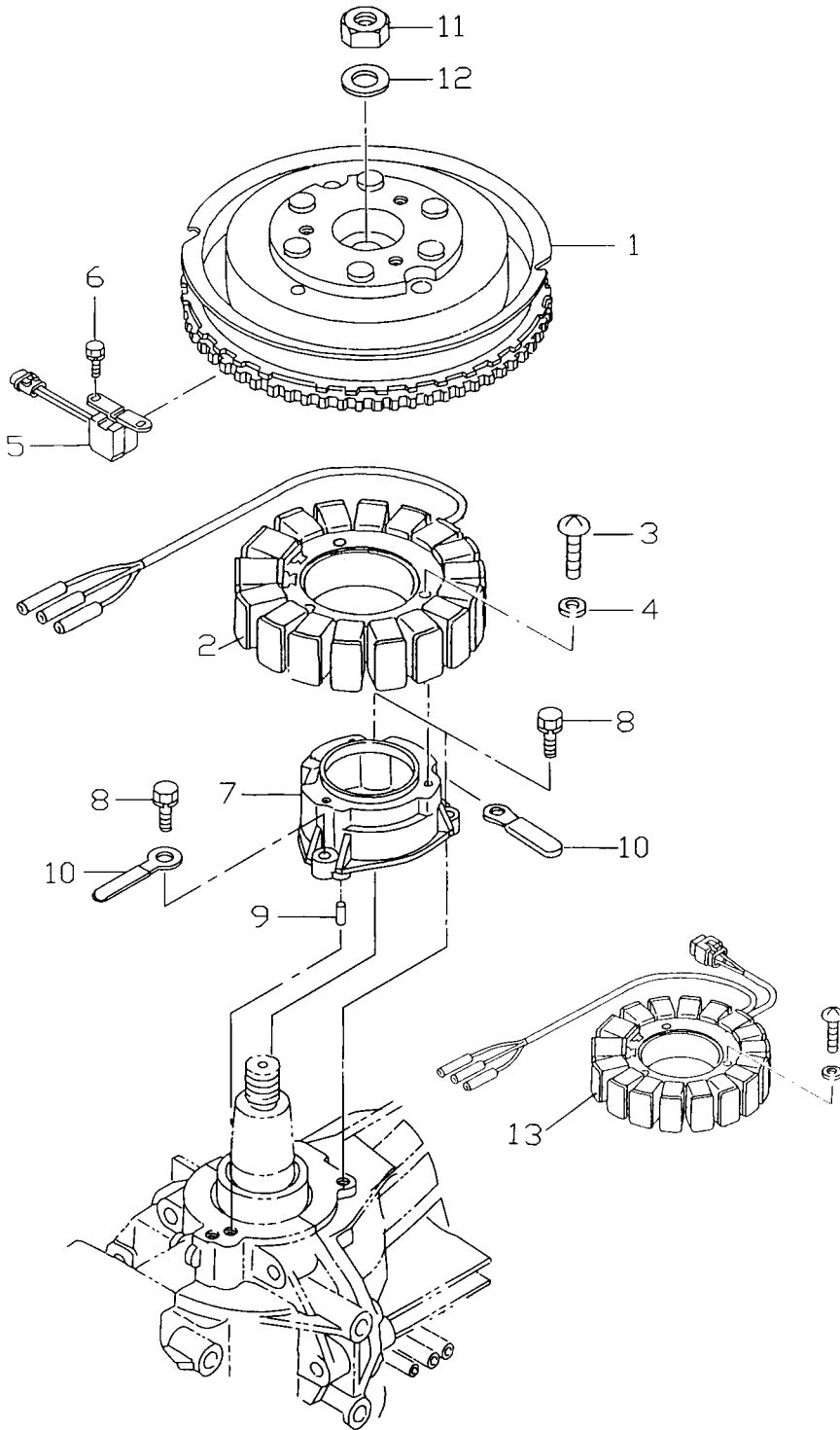


スロットル  
Fig. 7 THROTTLE



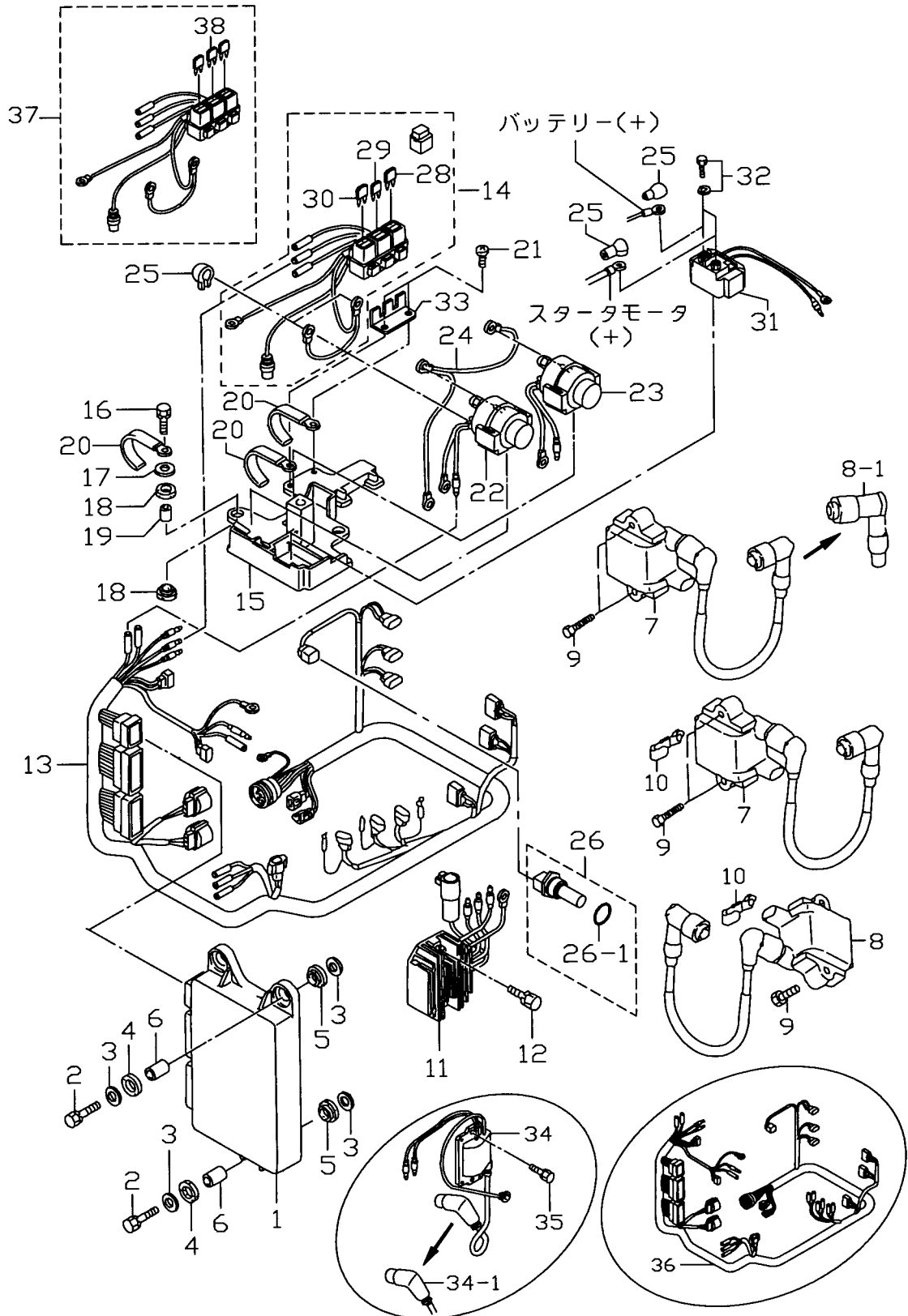


マグネト  
Fig. 8 MAGNETO



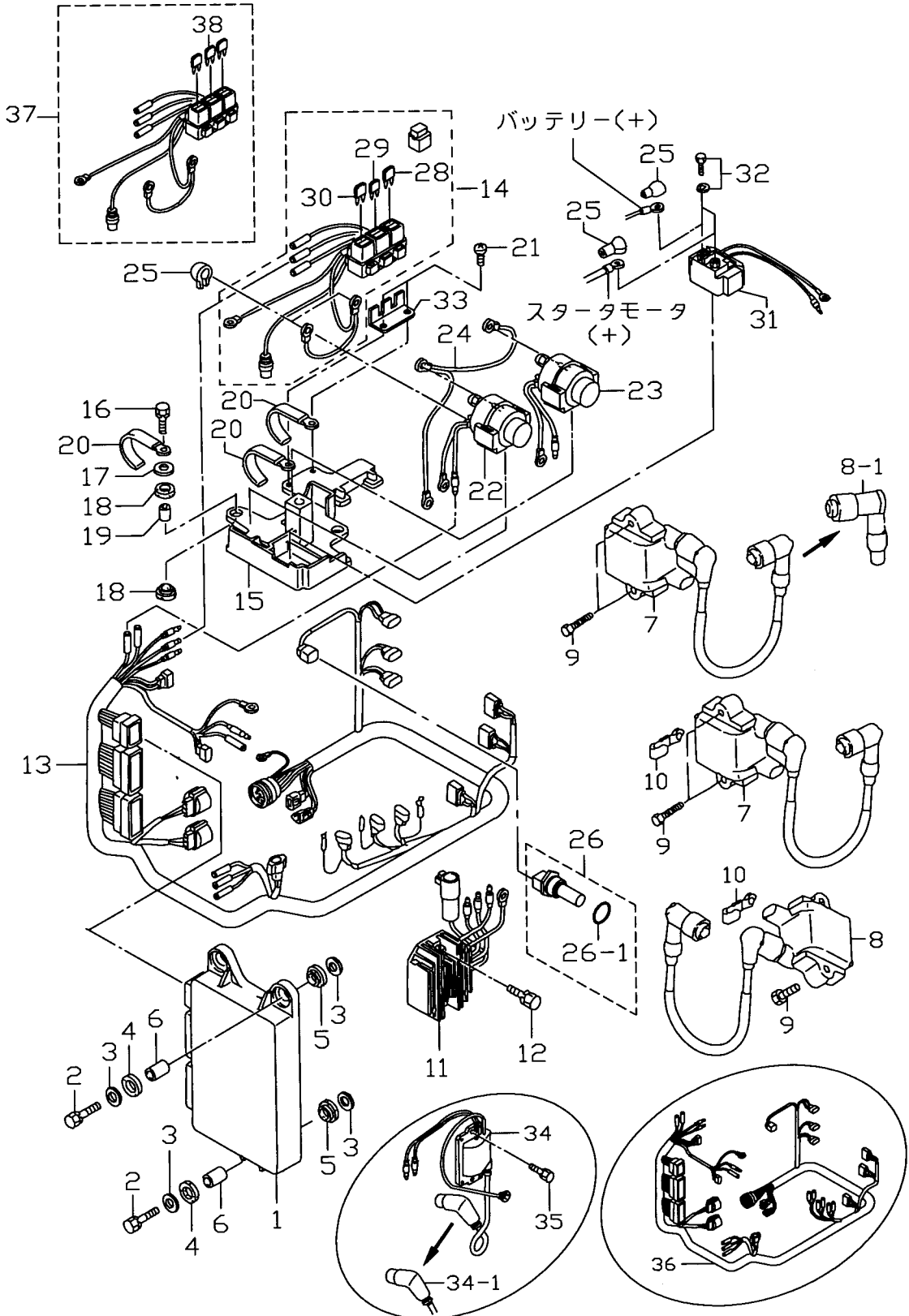
見出番号 Ref. No.	部品番号 Part No.	部 品 名 Description	個数 Q'ty		備 考 Remarks
			D 90 B	D 70 B	
8-1	3T9-06101-0	フライホイール Flywheel	1	1	F4T602-71
8-2	3Y9-06123-0	オルタネータ Alternator	1	1	70B # 70242~ 90B # 00766~
8-3	921503-0635	スクリュ Screw	3	3	
8-4	941303-0600	スプリングワッシャ Spring Washer	3	3	
8-5	3T5-06145-0	クランクポジションセンサ Crank Position Sensor	1	1	
8-6	910103-6512	ボルト Bolt	2	2	
8-7	3T5-06008-1	ブラケット、コイル Bracket, Coil	1	1	70B # 70242~ 90B # 00766~
8-8	910103-7625	ボルト Bolt	3	3	
8-9	334-65012-0	ノック、4-10 Knock, 4-10	2	2	
8-10	309-06972-0	クランプ、6.5-47.5P Clamp, 6.5-47.5P	2	2	1 for 70A2/90A2
8-11	353-00132-0	ナット、18-P1.5 Nut, 18-P1.5	1	1	
8-12	353-00133-0	ワッシャ、19-34-3 Washer, 19-34-3	1	1	
8-13	3T5-06123-0	オルタネータ Alternator	(1)	(1)	~70A2 # 70241 ~90A2 # 00765

Fig. 9 エレクトリックパーツ ( ECU & ダイアグラム )  
ELECTRIC PARTS ( ECU & DIAGRAM )



見出番号 Ref. No.	部品番号 Part No.	部 品 名 Description	個数 Qty		備 考 Remarks
			D 90 B	D 70 B	
9-1	3Y9-06401-0	ECU 90	1	—	Label 3Y902AA 90B # 00766~
	3T9-06401-1	ECU 90 ECU 90	(1)	—	Label 3T901BA 90A2 # 00516~# 00765
	3Y7-06401-0	ECU 70 ECU 70	—	1	Label 3Y702AA 70B # 70242~
	3T7-06401-1	ECU 70 ECU 70	—	(1)	Label 3T701BA 70A2 # 70052~# 70241
9-2	910103-6630	ボルト Bolt	3	3	
9-3	346-67115-0	ワッシャ、6.5-21-1 Washer, 6.5-21-1	6	6	
9-4	346-67113-0	マウントラバー Mount Rubber	3	3	
9-5	3B7-06920-0	マウントラバー、8.5-14-2.5 Mount Rubber, 8.5-14-2.5	3	3	
9-6	3T5-67114-0	スペーサ、6.2-9-16.6 Spacer, 6.2-9-16.6	3	3	
9-7	3Y9-06469-0	イグニッションコイル、# 1 & # 2 Ignition Coil, # 1 & # 2	2	2	70B # 70242~ 90B # 00766~
9-8	3Y9-06470-0	イグニッションコイル、# 3 Ignition Coil, # 3	1	1	70B # 70242~ 90B # 00766~
9-8-1	3H6-06921-0	* プラグキャップ、レジスタンス Plug Cap, Resistance	3	3	70B # 70242~ 90B # 00766~
9-9	910113-7635	ボルト Bolt	6	6	70B # 70242~ 90B # 00766~
9-10	3T4-06972-0	クランプ、6.5-87P Clamp, 6.5-87P	2	2	
9-11	3T5-76060-0	レクチファイヤ Rectifier	1	1	
9-12	910103-7625	ボルト Bolt	2	2	
9-13	3Y9-76110-0	コードアッシ A Cord Ass'y A	1	1	70B # 70242~ 90B # 00766~
9-14	3Y9-76062-0	ヒューズホルダ Fuse Holder	1	1	70B # 70242~ 90B # 00766~
9-15	3T5-72585-0	ブラケット、ソレノイドスイッチ Bracket, Solenoid Switch	1	1	
9-16	910103-6625	ボルト Bolt	3	3	
9-17	3R0-66308-0	ワッシャ、6.5-16-1.5 Washer, 6.5-16-1.5	3	3	
9-18	3F3-06920-0	マウントラバー、8.5-12-2 Mount Rubber, 8.5-12-2	6	6	
9-19	3T5-76079-0	スペーサ、6.2-9-10.7 Spacer, 6.2-9-10.7	3	3	
9-20	3T4-06972-0	クランプ、6.5-87P Clamp, 6.5-87P	3	3	
9-21	3T5-06437-0	タッピングスクリュー、6-16 Tapping Screw, 6-16	2	2	
9-22	3C8-72580-0	ソレノイドスイッチ A、PTT Solenoid Switch A, PTT	1	1	UP
9-23	3C8-72581-0	ソレノイドスイッチ B、PTT Solenoid Switch B, PTT	1	1	DN
9-24	3T5-76142-0	コード A、ソレノイドスイッチ Cord A, Solenoid Switch	1	1	
9-25	3A3-76145-0	キャップ、コード Cap, Cord	2	2	
9-26	3Y9-72514-0	ウォーター温度センサ Water Temperature Sensor	1	1	70B # 70242~ 90B # 00766~

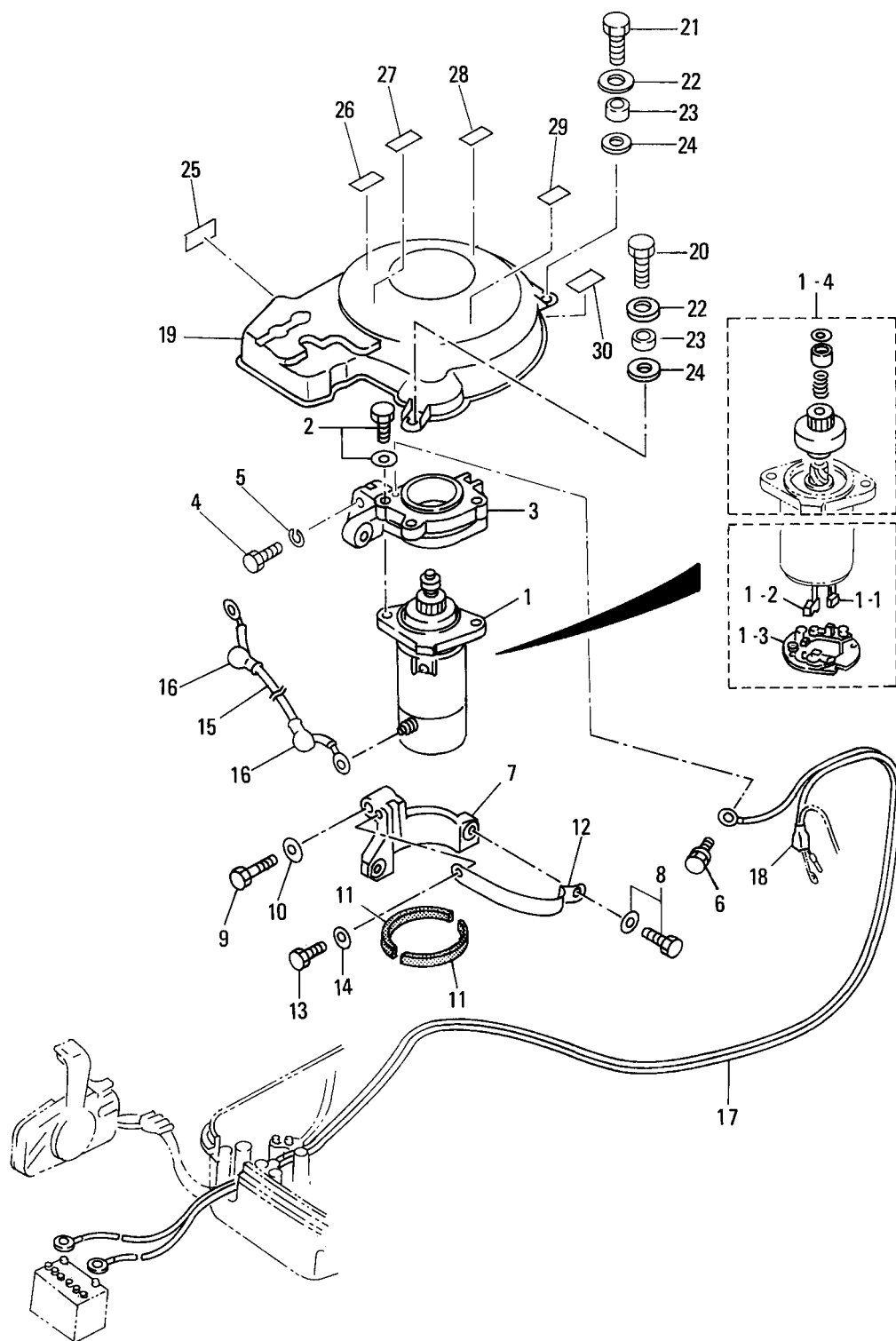
Fig. 9 エレクトリックパーツ ( ECU & ダイアグラム )  
ELECTRIC PARTS ( ECU & DIAGRAM )



見出番号 Ref. No.	部品番号 Part No.	部品名 Description	個数 Q'ty		備考 Remarks
			D 90 B	D 70 B	
	3T4-72514-0	ウォーターテンパセンサ Water Temperature Sensor	(1)	(1)	~70A2 # 70241 ~90A2 # 00765
9-26-1	3G9-66136-0	* O-Ring, 2-10 Oリング、2-10	1	1	70B # 70242~ 90B # 00766~
	3T5-72509-0	* O-Ring, 1.9-9.8 Oリング、1.9-9.8	(1)	(1)	~70A2 # 70241 ~90A2 # 00765
9-28	3T5-76246-0	ヒューズ、15A Fuse, 15A	1	1	
9-29	3T5-76248-0	ヒューズ、25A Fuse, 25A	1	1	70B # 70242~ 90B # 00766~
9-30	3T5-76249-0	ヒューズ、30A Fuse, 30A	1	1	
9-31	3H8-76040-0	スタータソレノイド Starter Solenoid	1	1	
9-32	910103-6612	ホルト Bolt	2	2	
9-33	3T9-76064-0	ステー、ヒューズホルダ Stay, Fuse Holder	1	1	
9-34	3T5-06173-1	イグニッションコイル Ignition Coil	(3)	(3)	~70A2 # 70241 ~90A2 # 00765
9-34-1	3T5-06921-0	* プラグキャップ、レジスタンス Plug Cap, Resistance	(3)	(3)	~70A2 # 70241 ~90A2 # 00765
9-35	910103-6625	ホルト Bolt	(6)	(6)	~70A2 # 70241 ~90A2 # 00765
9-36	3T7-76110-0	コードアッセンブリ Cord Ass'y A	(1)	(1)	70A2 # 70052~# 70241 90A2 # 00516~# 00765
9-37	3T7-76062-0	ヒューズホルダ Fuse Holder	(1)	(1)	70A2 # 70052~# 70241 90A2 # 00516~# 00765
9-38	3T5-76247-0	ヒューズ、20A Fuse, 20A	(1)	(1)	70A2 # 70052~# 70241 90A2 # 00516~# 00765

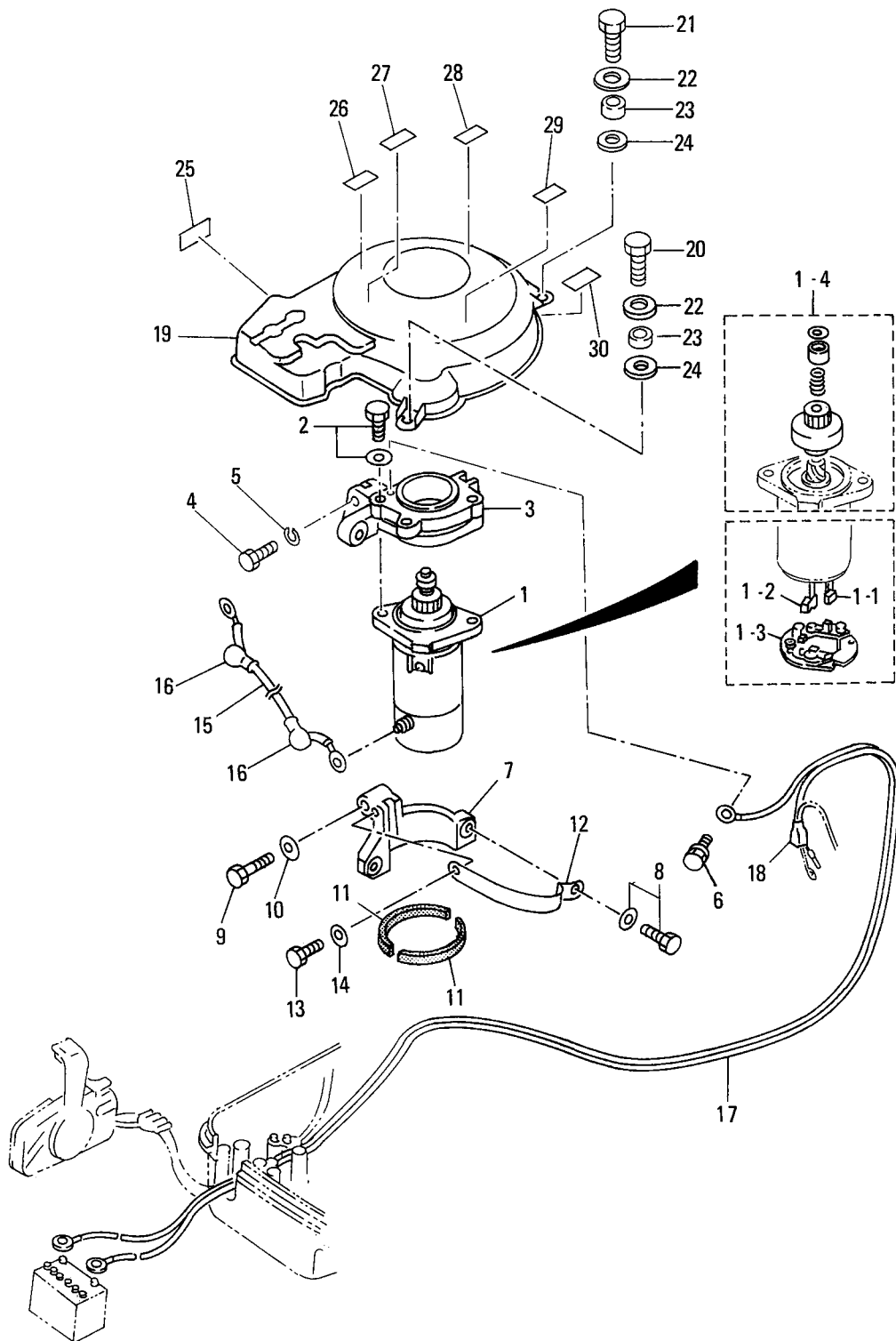


Fig. 10 エレクトリックパーツ (スタータモータ)  
ELECTRIC PARTS (STATER MOTOR)



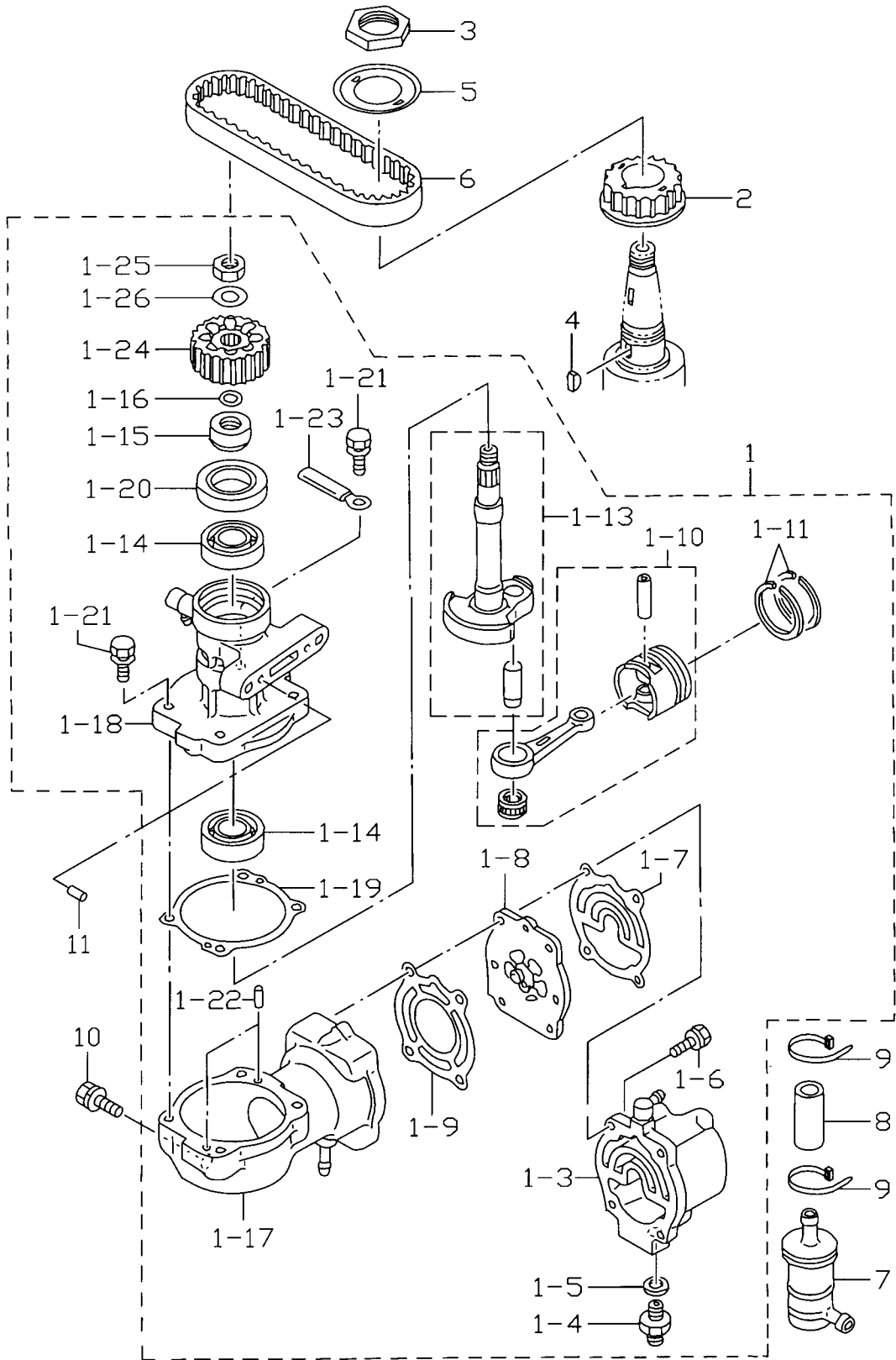
見出番号 Ref. No.	部品番号 Part No.	部 品 名 Description	個数 Qty		備 考 Remarks
			D 90 B	D 70 B	
10-1	353-76010-4	スタータモータ Starter Motor	1	1	
10-1-1	353-76012-3	* ブラシ (+) Brush (+)	2	2	
10-1-2	353-76013-3	* ブラシ (-) Brush (-)	1	1	
10-1-3	353-76017-1	* スプリング、ブラシ Spring, Brush	3	3	
10-1-4	353-76015-1	* ピニオン Pinion	1	1	
10-2	910103-6835	ボルト Bolt	2	2	
10-3	3T9B05101-0	ブラケットアッパ、スタータモータ Bracket Upper, Starter Motor	1	1	
10-4	916114-0845	ボルト Bolt	2	2	
10-5	941322-0800	スプリングワッシャ Spring Washer	2	2	
10-6	910103-7614	ボルト Bolt	1	1	
10-7	353B76006-2	ブラケット、スタータモータ Bracket, Starter Motor	1	1	
10-8	910113-5840	ボルト Bolt	1	1	
10-9	916114-0845	ボルト Bolt	1	1	
10-10	941322-0800	スプリングワッシャ Spring Washer	1	1	
10-11	353-76007-1	ラバー、スタータモータ Rubber, Starter Motor	2	2	
10-12	3T9B76009-0	バンド、スタータモータ Band, Starter Motor	1	1	
10-13	910103-0820	ボルト Bolt	1	1	
10-14	940103-0800	ワッシャ Washer	1	1	or 940113-0800
10-15	3R3-76141-0	スタータコード Starter Cord	1	1	L=270
10-16	3A3-76145-0	キャップ、コード Cap, Cord	2	2	
10-17	3B7-76120-0	バッテリーコード Battery Cord	1	1	L=3000
10-18	3B7-76145-0	キャップ、バッテリーコード Cap, Battery Cord	1	1	
10-19	3T9-06301-0	カバー、リングギヤ Cover, Ring Gear	1	1	
10-20	910103-0625	ボルト Bolt	2	2	or 910113-0625
10-21	910103-0616	ボルト Bolt	2	2	or 910113-0616
10-22	3C8-66308-0	ワッシャ、6-16-1.5 Washer, 6-16-1.5	4	4	or 3R0-66308-0
10-23	353-76079-0	カラ、6.2-9-9.3 Collar, 6.2-9-9.3	4	4	
10-24	3B7-06305-0	マウントラバー、9-16-4.3 Mount Rubber, 9-16-4.3	4	4	
10-25	3Y9-72194-0	ラベル、ヒューズ Label, Fuse	1	1	70B # 70242~ 90B # 00766~
	3T7-72194-0	ラベル、ヒューズ Label, Fuse	(1)	(1)	70A2 # 70052~# 70241 90A2 # 00516~# 00765

Fig. 10 エレクトリックパーツ (スタータモータ)  
ELECTRIC PARTS (STATER MOTOR)



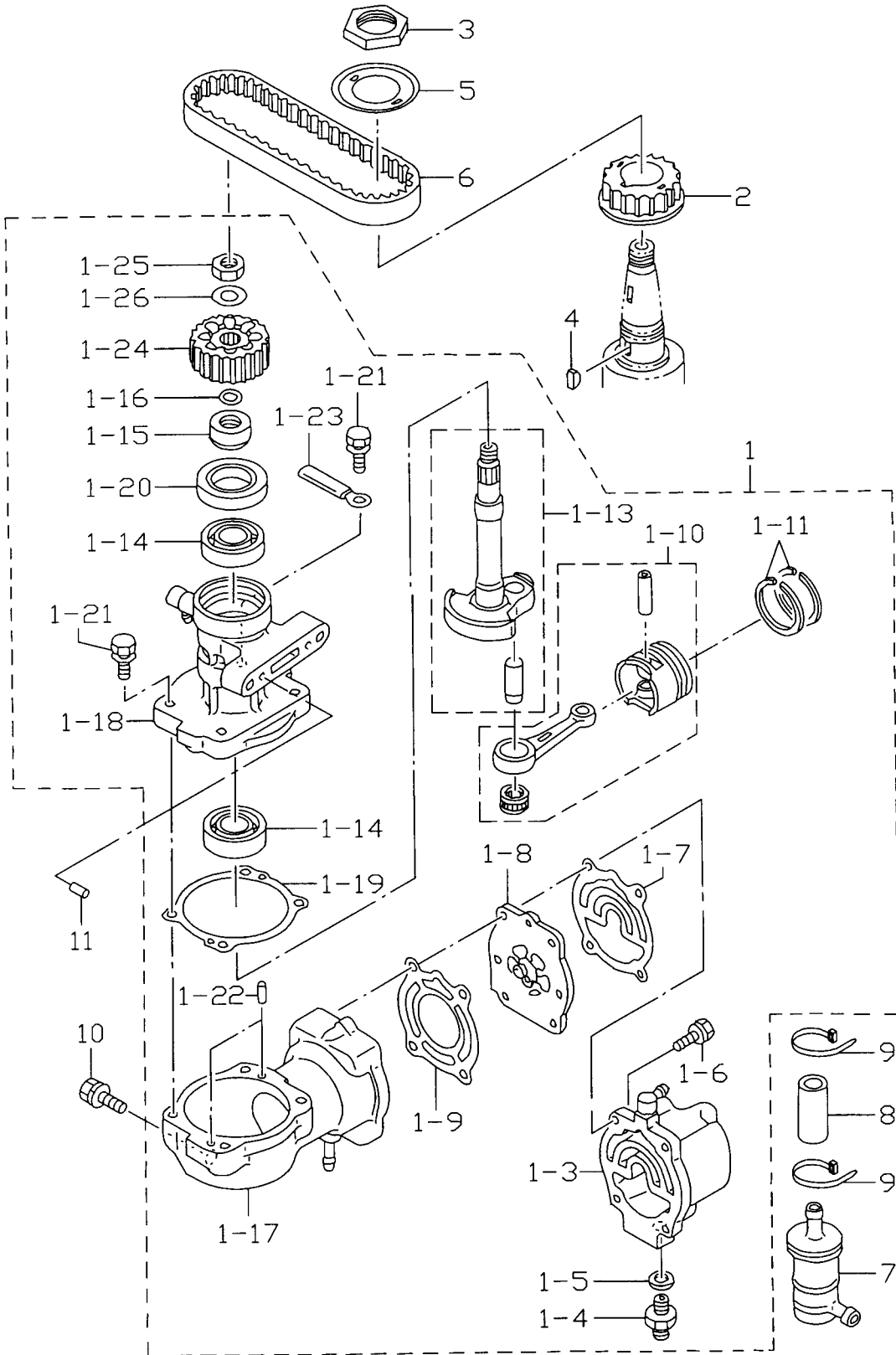


エアコンプレッサ  
 Fig. 11 AIR COMPRESSOR



見出番号 Ref. No.	部品番号 Part No.	部 品 名 Description	個数 Qty		備 考 Remarks
			D 90 B	D 70 B	
11-1	3T9B10000-2	エアコンプレッサ Air Compressor	1	1	70A # 70376~ 90A # 00970~
11-1-3	3T5B10011-1	* ヘッド、コンプレッサ(ニップル付) アダプタ、ホースジョイント	1	1	
11-1-4	3T5-04308-0	* Adapter, Hose Joint	1	1	
11-1-5	3T5-04309-0	* メタルワッシャ、10.2-17-2	2	2	
11-1-6	910124-7630	* ホルト Bolt	4	4	
11-1-7	3T5-10012-0	* ガasket、コンプレッサヘッド Gasket, Compressor Head	1	1	
11-1-8	3T5-10010-0	* ハルブ Valve	1	1	
11-1-9	3T5-10019-0	* ガasket、ハルブシート Gasket, Valve Seat	1	1	
11-1-10	3T5-87330-1	* ピストン & コンロッド Piston & Connecting Rod	1	1	
11-1-11	3T5-10025-0	* ピストンリング Piston Ring	2	2	
11-1-13	3T5-87331-0	* クランクシャフト Crank Shaft	1	1	
11-1-14	9601-0-6203	* ベアリング、6203 Bearing, 6203	2	2	
11-1-15	3T5-10042-0	* カラー、13.5-25-13 Collar, 13.5-25-13	1	1	
11-1-16	3T5-10046-0	* Oリング、13-1.9 O-Ring, 13-1.9	1	1	
11-1-17	3T9B10050-0	* シリンダ Cylinder	1	1	
11-1-18	3T5B10051-0	* ハウジング、コンプレッサ Housing, Compressor	1	1	
11-1-19	3T5-10054-0	* ガasket、コンプレッサハウジング Gasket, Compressor Housing	1	1	
11-1-20	3T5-10041-0	* オイルシール、25-45-7 Oil Seal, 25-45-7	1	1	
11-1-21	910103-5625	* ホルト Bolt	4	4	or 910113-5625
11-1-22	334-65012-0	* ノック、4-10 Knock, 4-10	2	2	
11-1-23	309-06972-0	* クランプ、6.5-47.5P Clamp, 6.5-47.5P	1	1	
11-1-24	3T5-10062-0	* ドライブプーリ Driven Pulley	1	1	
11-1-25	309-00132-0	* ナット、ドライブプーリ、10-P1.25 Nut, Driven Pulley, 10-P1.25	1	1	
11-1-26	3B7-01116-0	* ワッシャ、10.5-20-3.2 Washer, 10.5-20-3.2	1	1	70A # 70376~ 90A # 00970~
11-2	3T9-10060-0	ドライブプーリ Drive Pulley	1	1	
11-3	3T5-10068-0	ナット、プーリ Nut, Pulley	1	1	
11-4	3T5-10131-0	キー、ドライブプーリ Key, Drive Pulley	1	1	
11-5	3T5-10063-0	ベルトガイド Belt Guide	1	1	
11-6	3T9-10061-0	ドライブベルト Drive Belt	1	1	
11-7	3T5-10130-0	エアフィルタ Air Filter	1	1	

エアコンプレッサ  
 Fig. 11 AIR COMPRESSOR



見出番号 Ref. No.	部品番号 Part No.	部 品 名 Description	個数 Qty		備 考 Remarks
			D 90 B	D 70 B	
11-8	98AC-9-0055	エアホース Air Hose	1	1	
11-9	3T5-84398-0	バンドリードワイヤ、104 Band, Lead Wire 104	2	2	
11-10	910103-7835	ホルト Bolt	3	3	
11-11	334-65012-0	ノック、4-10 Knock, 4-10	2	2	



オイルポンプ  
Fig. 12 OIL PUMP

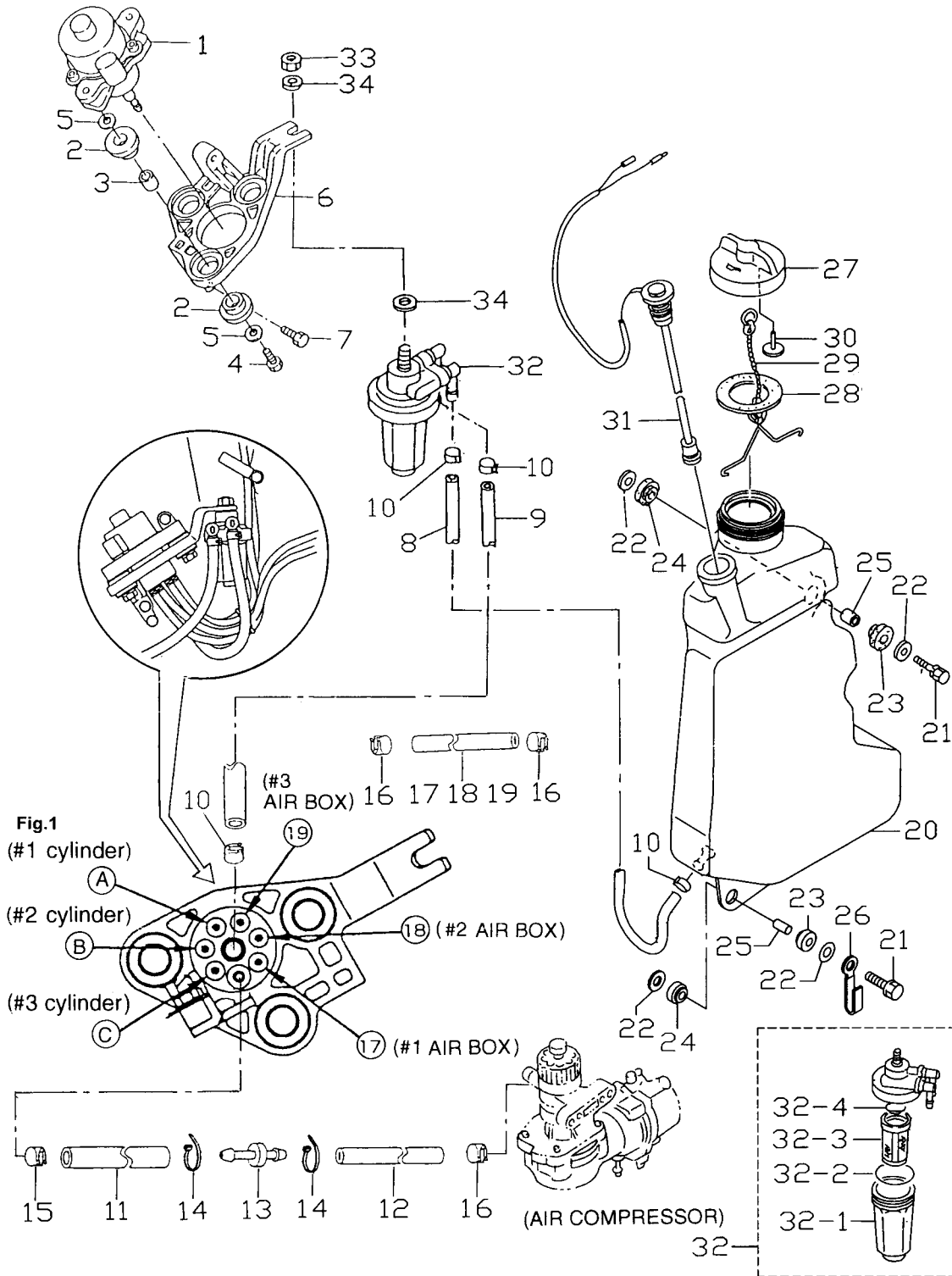
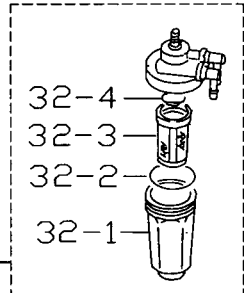


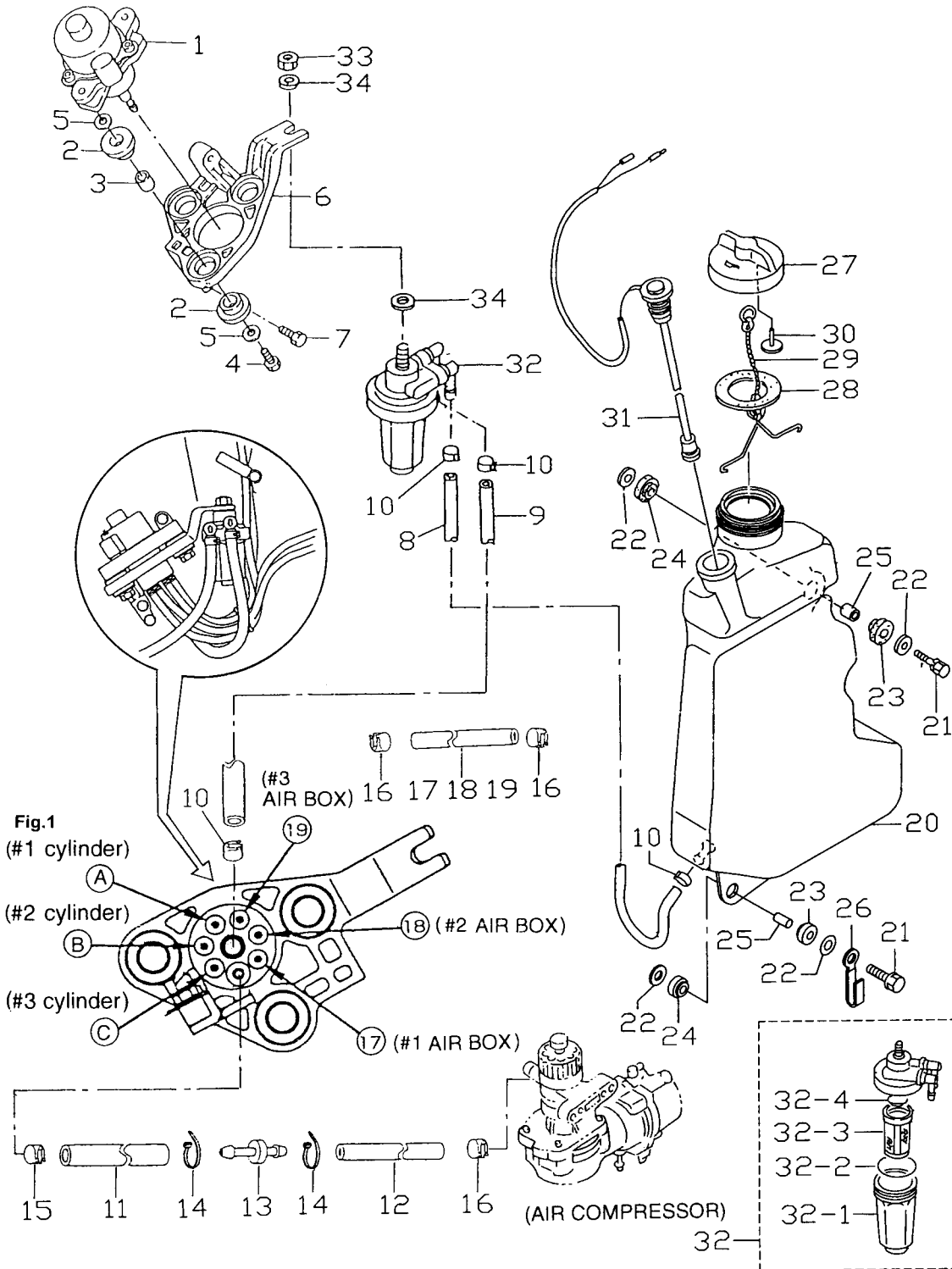
Fig. 1  
 (#1 cylinder)  
 (A)  
 (#2 cylinder)  
 (B)  
 (#3 cylinder)  
 (C)  
 (#3 AIR BOX) 16 17 18 19 16  
 (#2 AIR BOX) 18  
 (#1 AIR BOX) 17

(AIR COMPRESSOR)



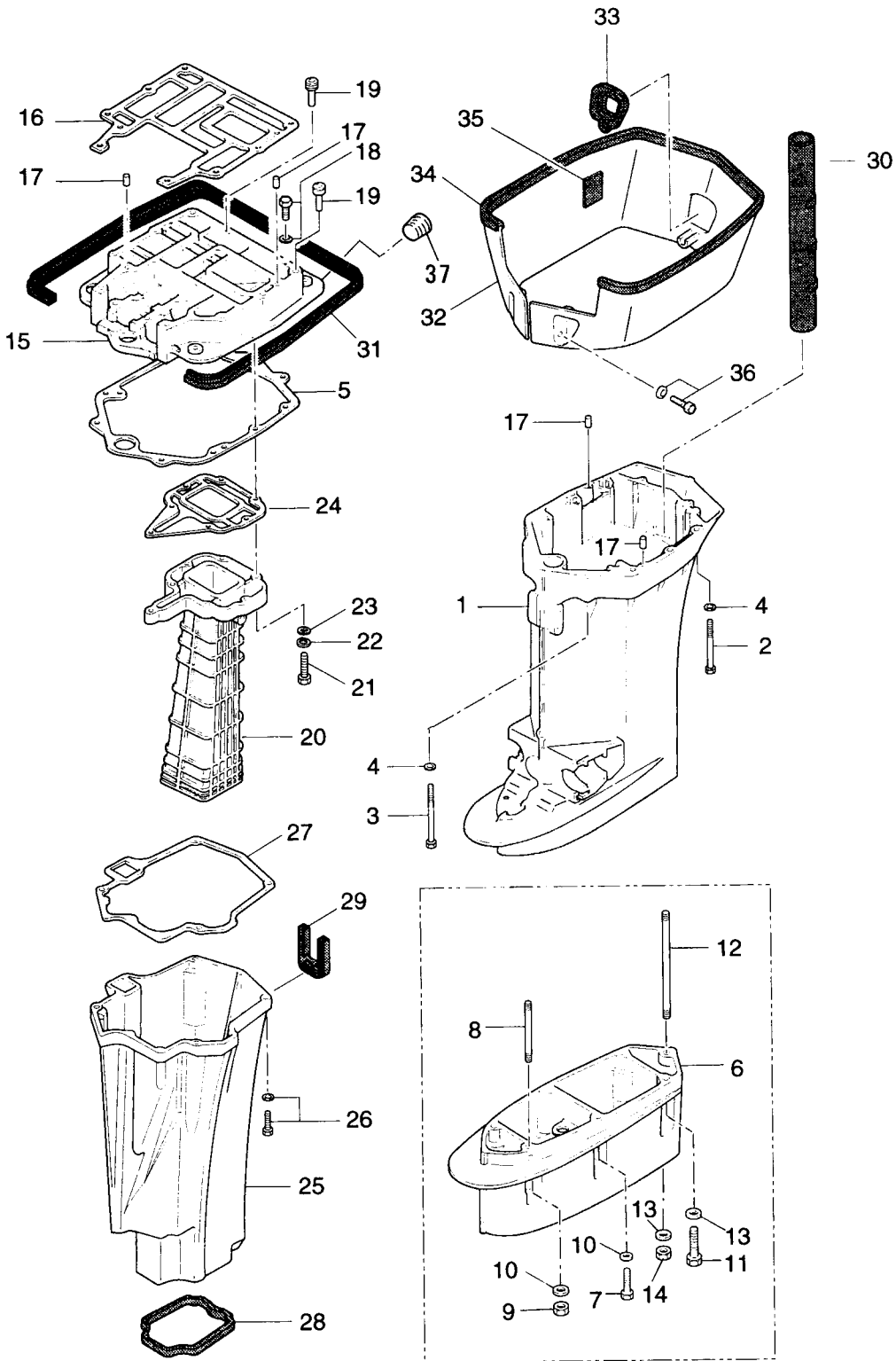
見出番号 Ref. No.	部品番号 Part No.	部 品 名 Description	個数 Q'ty		備 考 Remarks
			D 90 B	D 70 B	
12-1	3T7-09010-0	オイルポンプ Oil Pump	1	1	70A2 # 70052~ 90A2 # 00516~
12-2	345-67113-0	マウントラバー Mount Rubber	6	6	70A2 # 70052~ 90A2 # 00516~
12-3	3C7-67114-0	スペーサ、8.4-12-17 Spacer, 8.4-12-17	3	3	70A2 # 70052~ 90A2 # 00516~
12-4	910113-0835	ホルト Bolt	3	3	70A2 # 70052~ 90A2 # 00516~
12-5	3B7-63730-0	ワッシャ、8.4-24-1.5 Washer, 8.4-24-1.5	6	6	70A2 # 70052~ 90A2 # 00516~
12-6	3T7-09072-0	ブラケット、オイルポンプ Bracket, Oil Pump	1	1	70A2 # 70052~ 90A2 # 00516~
12-7	910113-7630	ホルト Bolt	2	2	70A2 # 70052~ 90A2 # 00516~
12-8	99AA-6-1270	オイルパイプ A Oil Pipe A	1	1	
12-9	99AA-6-0200	オイルパイプ B Oil Pipe B	1	1	
12-10	121-35143-0	クリップ、φ9.5 Clip, φ9.5	4	4	
12-11	99AA-4-0040	オイルパイプ Oil Pipe	1	1	
12-12	99AA-2-0440	オイルパイプ Oil Pipe	1	1	
12-13	3T7-09076-0	ジョイント、ニップル Joint, Nipple	1	1	異径ニップル 70A2/90A2~ Reducer Nipple 70A2/90A2~
12-14	3T5-84398-0	バンドリートワイヤ 104 Band, Lead Wire	2	2	
12-15	151-35002-0	クリップ、φ7.8 Clip, φ7.8	1	1	
12-16	3B7-09052-0	クリップ、φ6.9 Clip, φ6.9	7	7	
12-17	99AA-2-0570	オイルパイプ Oil Pipe	1	1	オイルポンプ~#1エアボックス Oil Pump to #1 Air Box
12-18	99AA-2-0400	オイルパイプ Oil Pipe	1	1	オイルポンプ~#2エアボックス Oil Pump to #2 Air Box
12-19	99AA-2-0380	オイルパイプ Oil Pipe	1	1	オイルポンプ~#3エアボックス Oil Pump to #3 Air Box
12-20	3T9-71010-0	オイルタンク Oil Tank	1	1	
12-21	910103-6630	ホルト Bolt	3	3	
12-22	346-67115-0	ワッシャ、6.5-21-1.0 Washer, 6.5-21-1.0	6	6	
12-23	346-67113-0	マウントラバー Mount Rubber	3	3	
12-24	3B7-06920-0	マウントラバー、8.5-14-2.5 Mount Rubber, 8.5-14-2.5	3	3	
12-25	346-67114-0	スペーサ、6.2-9-15.7 Spacer, 6.2-9-15.7	3	3	
12-26	3T4-06972-0	クランプ、6.5-87P Clamp, 6.5-87P	1	1	
12-27	3C8-71015-0	キャップ、オイルタンク Cap, Oil Tank	1	1	
12-28	3C8-71016-0	ガスケット、36-52-2 Gasket, 36-52-2	1	1	
12-29	3C8-71017-0	フック、タンクキャップ Cap, Oil Tank	1	1	
12-30	3C8-71018-0	チェックバルブ、タンクキャップ Check Valve, Tank Cap	1	1	

オイルポンプ  
 Fig. 12 OIL PUMP



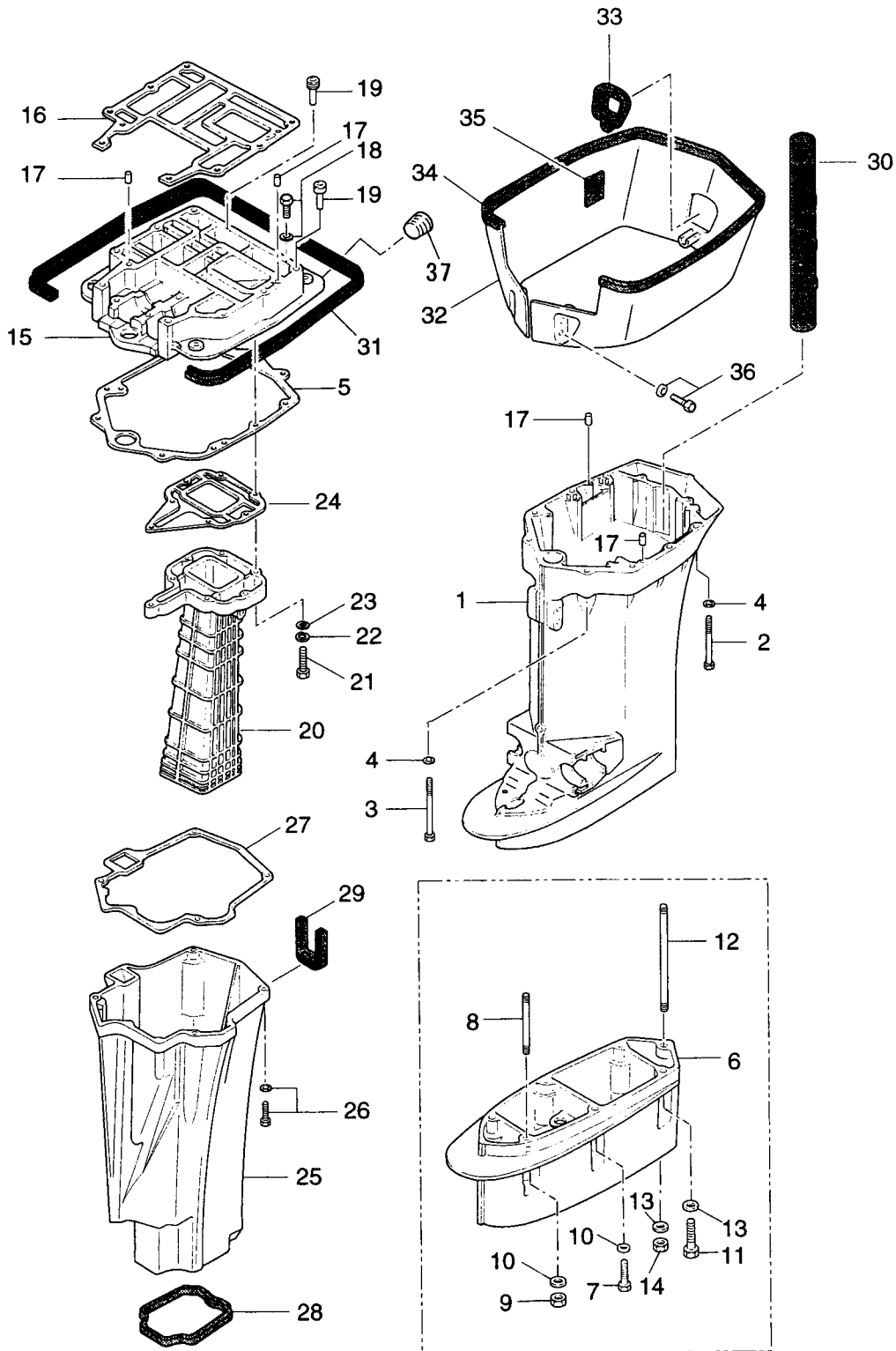
見出番号 Ref. No.	部品番号 Part No.	部 品 名 Description	個数 Qty		備 考 Remarks
			D 90 B	D 70 B	
12-31	3T9-71020-0	オイルレベルセンサ Oil Level Sensor	1	1	
12-32	3C7-71030-0	オイルフィルタ Oil Filter	1	1	
12-32-1	3B7-02237-0	* カップ Cup	1	1	
12-32-2	3B7-02235-0	* Oリング A O-Ring A	1	1	
12-32-3	3C7-71033-0	* フィルタ Filter	1	1	
12-32-4	3B7-02236-0	* Oリング B O-Ring B	1	1	
12-33	930106-0800	ナット Nut	1	1	
12-34	940103-0800	ワッシャ Washer	2	2	or 940113-0800

ドライブシャフトハウジング  
 Fig. 13 DRIVE SHAFT HOUSING



見出番号 Ref. No.	部品番号 Part No.	部 品 名 Description	個数 Qty		備 考 Remarks
			D 90 B	D 70 B	
13-1	3T9S61030-0	ドライブシャフトハウジング Drive Shaft Housing	1	1	
13-2	3B7-61017-2	ボルト、8-105 Bolt, 8-105	6	6	
13-3	3B7-61018-1	ボルト、8-115 Bolt, 8-115	2	2	
13-4	940113-0800	ワッシャ Washer	8	8	
13-5	3B7-61012-0	ガスケット、ドライブシャフトハウジング Gasket, Drive Shaft Housing	1	1	
13-6	3B7S61110-0	エクステンションハウジング UL Extension Housing UL	1	1	
13-7	916189-0835	ボルト Bolt	3	3	
13-8	915313-0825	スタッドボルト Stud Bolt	1	1	
13-9	930113-0800	ナット Nut	1	1	
13-10	940113-0800	ワッシャ Washer	4	4	トランサム UL 用 for transom UL
13-11	3B7-60001-2	ボルト、10-40 Bolt, 10-40	2	2	
13-12	3B7-61112-0	スタッドボルト、10-165 Stud Bolt, 10-165	1	1	
13-13	940213-1000	ワッシャ Washer	3	3	
13-14	3B7-61114-0	ナット、10-P1.25 Nut, 10-P1.25	1	1	
13-15	3T9S01301-0	エンジンベース Engine Base	1	1	
13-16	3B7-01303-0	ガスケット、エンジンベース Gasket, Engine Base	1	1	
13-17	345-01111-0	ノック、6-12 Knock, 6-12	4	4	
13-18	910113-5635	ボルト Bolt	2	2	
13-19	3B7-67179-0	ドレンプラグ B、エンジンベース Drain Plug B, Engine Base	2	2	
13-20	3B7-02311-0	エキゾーストパイプ Exhaust Pipe	1	1	
13-21	910114-0635	ボルト Bolt	7	7	
13-22	941303-0600	スプリングワッシャ Spring Washer	7	7	
13-23	940103-0600	ワッシャ Washer	7	7	or 940113-0600
13-24	3B7-02312-0	ガスケット、エキゾーストパイプ Gasket, Exhaust Pipe	1	1	
13-25	3D8-61180-0	エキゾーストハウジング Exhaust Housing	1	1	
13-26	910103-5830	ボルト Bolt	4	4	or 910113-5830
13-27	3B7-61181-0	ガスケット、エキゾーストハウジング Gasket, Exhaust Housing	1	1	
13-28	3B7-61182-0	グロメット、エキゾーストハウジング Grommet, Exhaust Housing	1	1	
13-29	3B7-61207-0	グロメット、アイドルポート Grommet, Idle Port	1	1	
13-30	3B7-61186-0	リバースガスパッセージ Reverse Gas Passage	1	1	

ドライブシャフトハウジング  
 Fig. 13 DRIVE SHAFT HOUSING

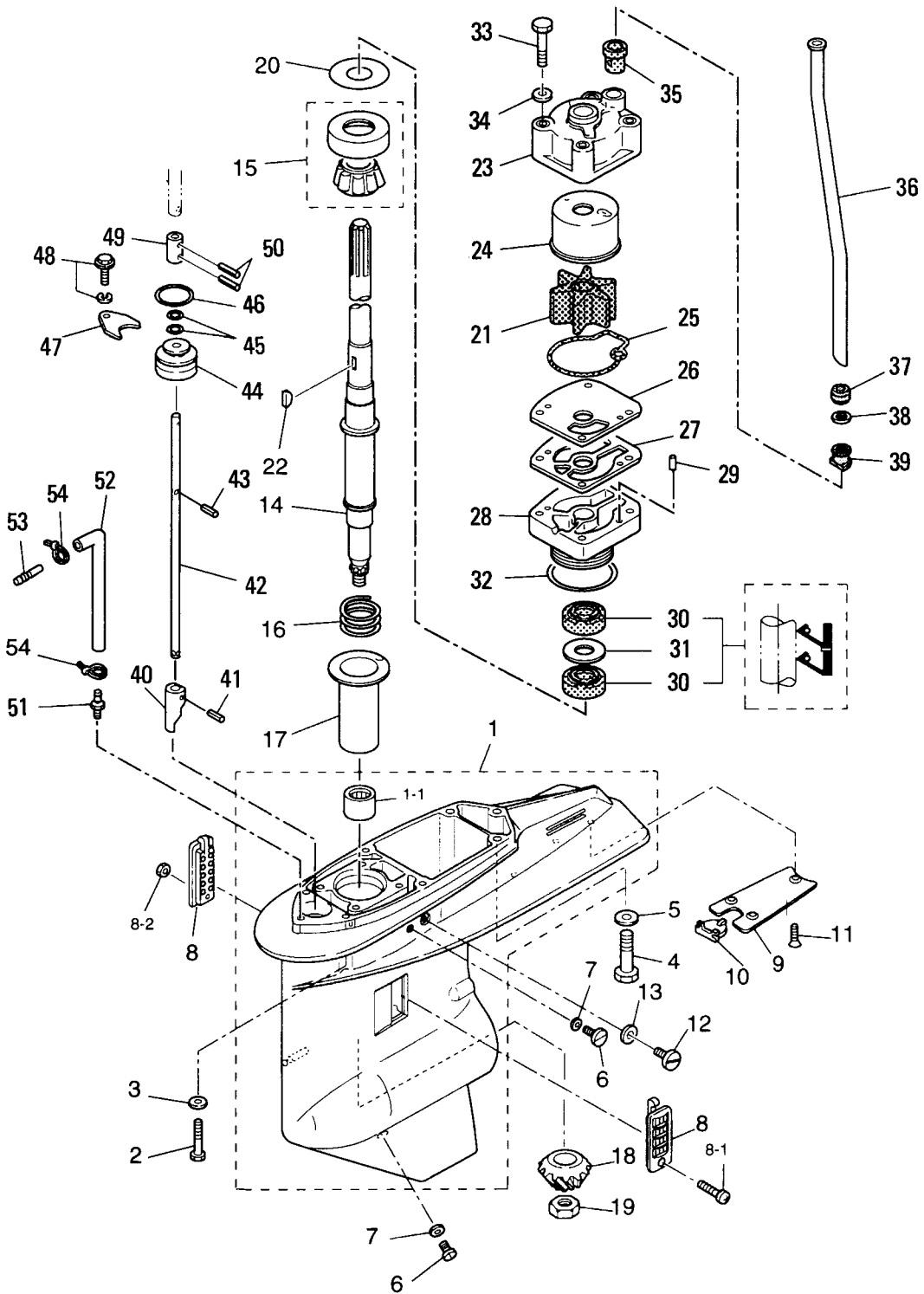


見出番号 Ref. No.	部品番号 Part No.	部 品 名 Description	個数 Q'ty		備 考 Remarks
			D	D	
			90 B	70 B	
13-31	3B7-67116-0	シールラバー、ロワカバー Seal Rubber, Lower Cover	1	1	
13-32	3C7S61210-1	エフロン Apron	1	1	
13-33	3C7-61212-0	グロメット、エフロン Grommet, Apron	1	1	
13-34	3E0-61213-0	シールラバー、エフロン Seal Rubber, Apron	1	1	
13-35	3C7-61216-0	セットラバー、エフロン Set Rubber, Apron	2	2	
13-36	910113-5612	ホルト B0lt	4	4	
13-37	3H6-07257-0	エキゾーストプラグ Exhaust Plug	1	1	



ギヤケース (ドライブシャフト) 1  
 Fig. 14 GEAR CASE (DRIVE SHAFT) 1

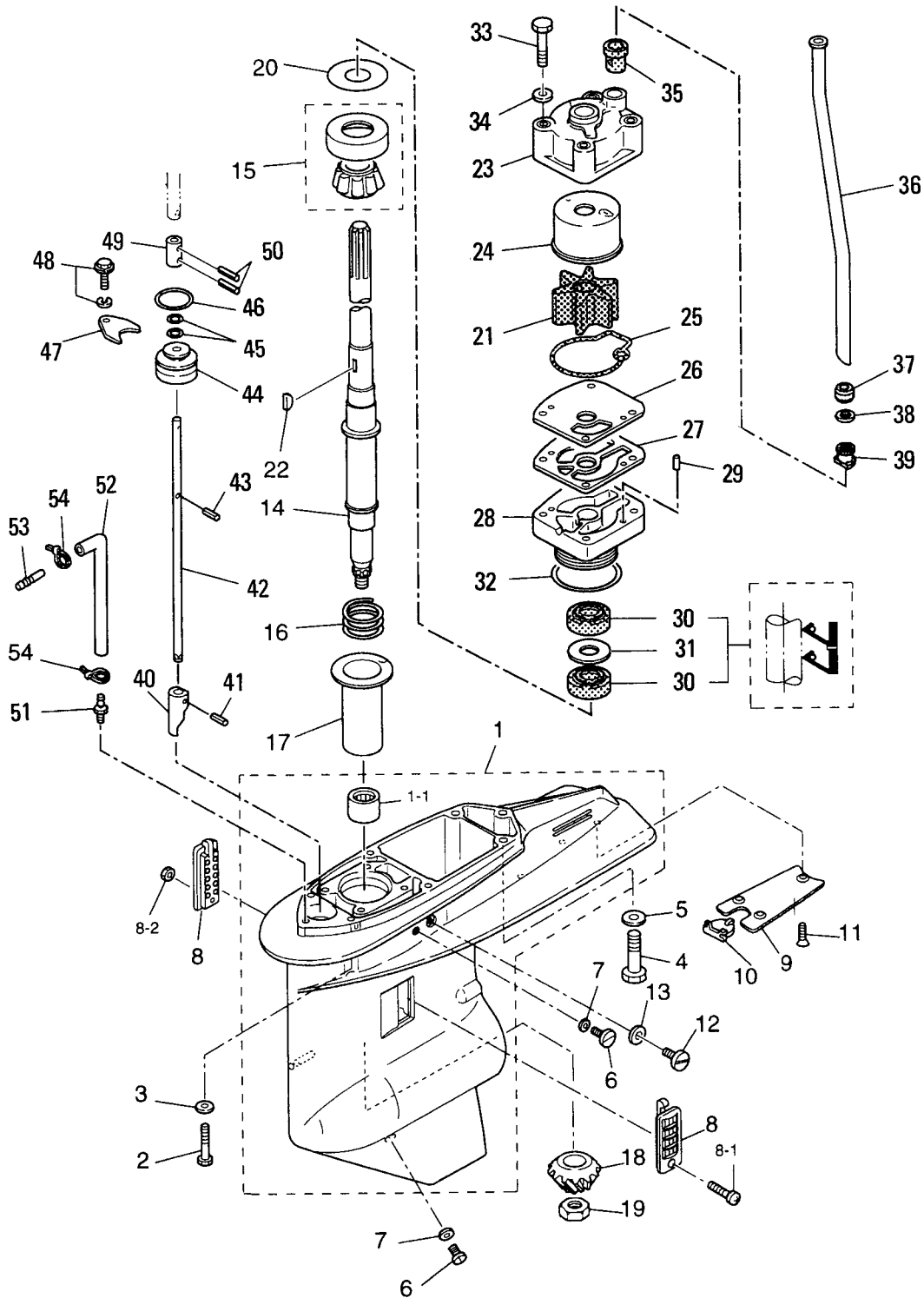
D70B~#70375  
 D90B~#00969



見出番号 Ref. No.	部品番号 Part No.	部 品 名 Description	個数 Q'ty		備 考 Remarks
			D 90 B	D 70 B	
14-1	3B7S60000-3	ギヤケース Gear Case	1	1	~70B # 70375 ~90B # 00969
14-1-1	3B7-60102-0	* ニードルベアリング、25.4-33.3-31.8 * Needle Bearing, 25.4-33.3-31.8	1	1	~70B # 70375 ~90B # 00969
14-2	916189-0835	ボルト Bolt	4	4	
14-3	940113-0800	ワッシャ Washer	4	4	
14-4	3B7-60001-2	ボルト、10-40 Bolt, 10-40	3	3	
14-5	940213-1000	ワッシャ Washer	3	3	
14-6	332-60005-2	オイルプラグ Oil Plug	2	2	
14-7	332-60006-0	ガスケット、8.1-15-1 Gasket, 8.1-15-1	2	2	
14-8	3C7-60235-1	ウォータストレーナセット Water Strainer Set	1 set	1 set	
14-8-1	921503-0445	* スクリュ * Screw	1	1	
14-8-2	930403-0400	* ナイロンナット、4-P0.7 * Nylon Nut, 4-P0.7	1	1	
14-9	3B7-60012-1	プレート、ギヤケース Plate, Gear Case	1	1	
14-10	3B7-60013-0	ホールプラグ、ギヤケースプレート Hole Plug, Gear Case Plate	1	1	
14-11	921613-0614	スクリュ Screw	3	3	
14-12	3B7-60015-1	ウォータプラグ Water Plug	1	1	
14-13	3B7-60016-0	ガスケット、10.1-15-1 Gasket, 10.1-15-1	1	1	
14-14	3B7-64302-0	ドライブシャフト L Drive Shaft L	1	1	~70B # 70375 ~90B # 00969
	3B7-64303-0	ドライブシャフト UL Drive Shaft UL	1	1	~70B # 70375 ~90B # 00969
14-15	3B7-60213-0	テーパローラベアリング、32305 Taper Roller Bearing, 32305	1	1	~70B # 70375 ~90B # 00969
14-16	353-64327-0	スプリング、ドライブシャフト Spring, Drive Shaft	1	1	~70B # 70375 ~90B # 00969
14-17	3B7-64328-0	ガイド、ドライブシャフトスプリング Guide, Drive Shaft Spring	1	1	~70B # 70375 ~90B # 00969
14-18	3B7-64020-0	ベベルギヤ B Bevel Gear B	1	—	
	3J5-64020-0	ベベルギヤ B Bevel Gear B	—	1	
14-19	3B7-64027-0	ナット、ベベルギヤ B Nut, Bevel Gear B	1	1	
14-20	353-64014-0	シム、52-60.5-0.3 Shim, 52-60.5-0.3	AR	AR	
	353-64015-0	シム、52-60.5-0.15 Shim, 52-60.5-0.15	AR	AR	
	353-64016-0	シム、52-60.5-0.1 Shim, 52-60.5-0.1	AR	AR	
14-21	3C7-65021-1	インペラ、ウォータポンプ Impeller, Water Pump	1	1	
14-22	3B7-65022-0	キー、ウォータポンプインペラ Key, Water Pump Impeller	1	1	
14-23	3C7-65016-0	ポンプケースアッパー Upper, Pump Case	1	1	

ギヤケース (ドライブシャフト) 1  
 Fig. 14 GEAR CASE (DRIVE SHAFT) 1

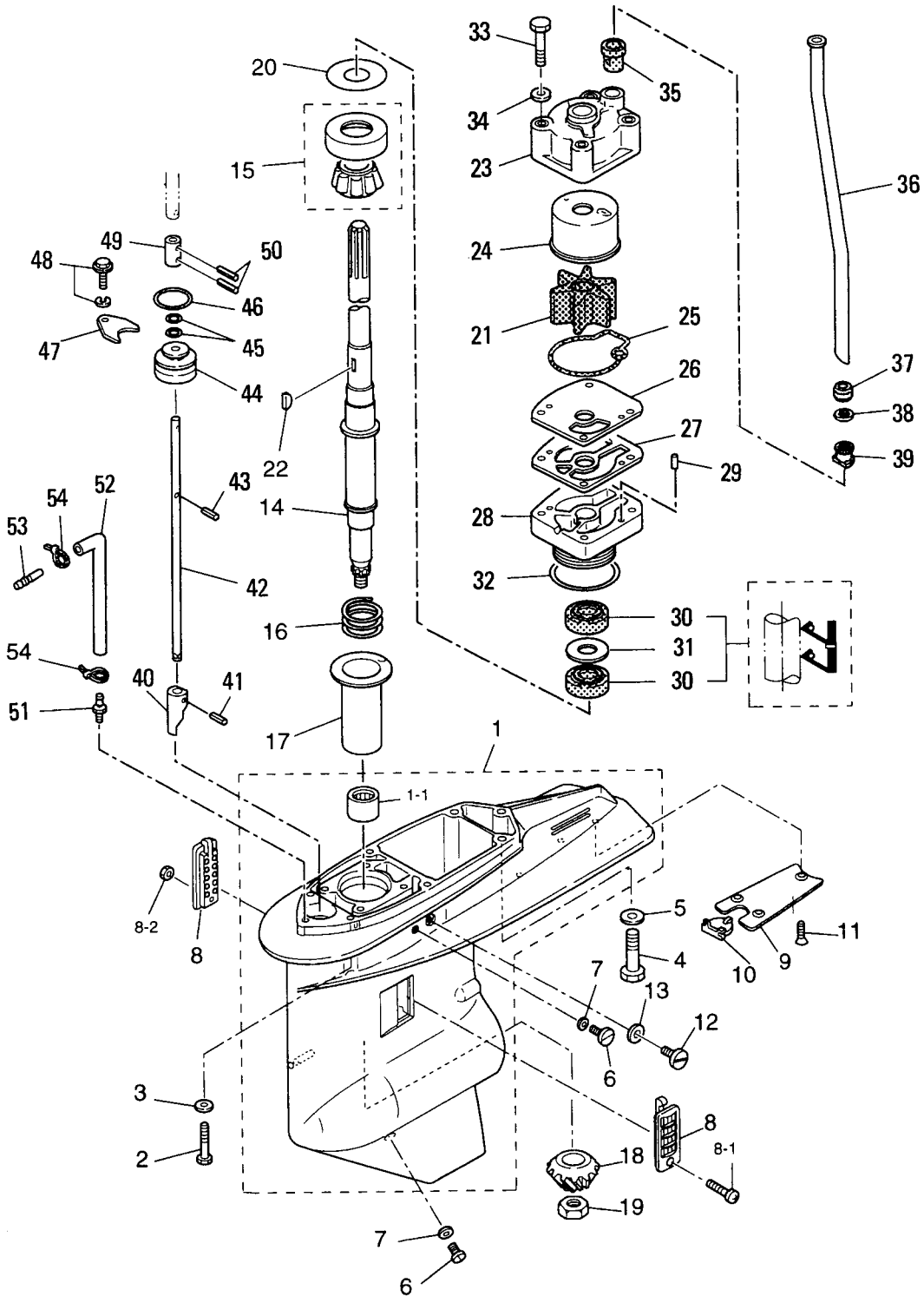
D70B~#70375  
 D90B~#00969



見出番号 Ref. No.	部品番号 Part No.	部 品 名 Description	個数 Qty		備 考 Remarks
			D 90 B	D 70 B	
14-24	3C7-65011-0	ライナ、ポンプケース Liner, Pump Case	1	1	
14-25	3C7-65018-0	シール、ポンプケース Seal, Pump Case	1	1	
14-26	3C7-65025-0	ガイドプレート、ウォータポンプ Guide Plate, Water Pump	1	1	
14-27	3C7-65029-0	ガスケット、ガイドプレート Gasket, Guide Plate	1	1	
14-28	3C7-65017-2	ポンプケースロウ Lower, Pump Case	1	1	
14-29	334-65012-0	ノック、4-10 Knock, 4-10	2	2	
14-30	3C7-60223-1	オイルシール、22-42-7 Oil Seal, 22-42-7	2	2	
14-31	346-64084-0	スペーサ、35-41.9-0.5 Spacer, 35-41.9-0.5	1	1	
14-32	3B7-65015-0	Oリング、3.1-54.4 O-Ring, 3.1-54.4	1	1	
14-33	916113-0885	ボルト Bolt	4	4	
14-34	940113-0800	ワッシャ Washer	4	4	
14-35	3C7-65014-0	ワシールラバー、ウォータパイプ Lower Seal Rubber, Water Pipe	1	1	
14-36	3C7-65110-0	ウォータパイプ L Water Pipe L	1	1	トランサム L 用 for transom L
	3C7-65120-0	ウォータパイプ UL Water Pipe UL	1	1	トランサム UL 用 for transom UL
14-37	3C7-65206-0	アッパシールラバー、ウォータパイプ Upper Seal Rubber, Water Pipe	1	1	
14-38	345-65205-0	カラー、18-20-4.5 Collar, 18-20-4.5	1	1	
14-39	3C7-65204-0	ロックラバー、ウォータパイプ Locking Rubber, Water Pipe	1	1	
14-40	3B7-66011-1	クラッチカム Clutch Cam	1	1	
14-41	951403-3516	スプリングピン、3.5-16 Spring Pin, 3.5-16	1	1	
14-42	3B7-66013-1	カムロッド L Cam Rod L	1	1	トランサム L 用 for transom L
	3B7-66014-1	カムロッド UL Cam Rod UL	1	1	トランサム UL 用 for transom UL
14-43	951403-3510	スプリングピン、3.5-10 Spring Pin, 3.5-10	1	1	
14-44	3B7-66031-1	ブッシング、カムロッド Bushing, Cam Rod	1	1	
14-45	345-66021-0	Oリング、1.9-6.8 O-Ring, 1.9-6.8	2	2	
14-46	3B7-66023-0	Oリング、3.5-27.7 O-Ring, 3.5-27.7	1	1	
14-47	353-66024-0	ストッパ Stopper	1	1	
14-48	910103-6612	ボルト Bolt	1	1	
14-49	353-66241-1	ジョイント、シフトロッド Joint, Shift Rod	1	1	
14-50	951403-3516	スプリングピン、3.5-16 Spring Pin, 3.5-16	2	2	
14-51	3C7-60017-0	ニッブル、6-1/8 Nipple, 6-1/8	1	1	スピードメータ 用 for Speedometer OPT

ギヤケース (ドライブシャフト) 1  
 Fig. 14 GEAR CASE (DRIVE SHAFT) 1

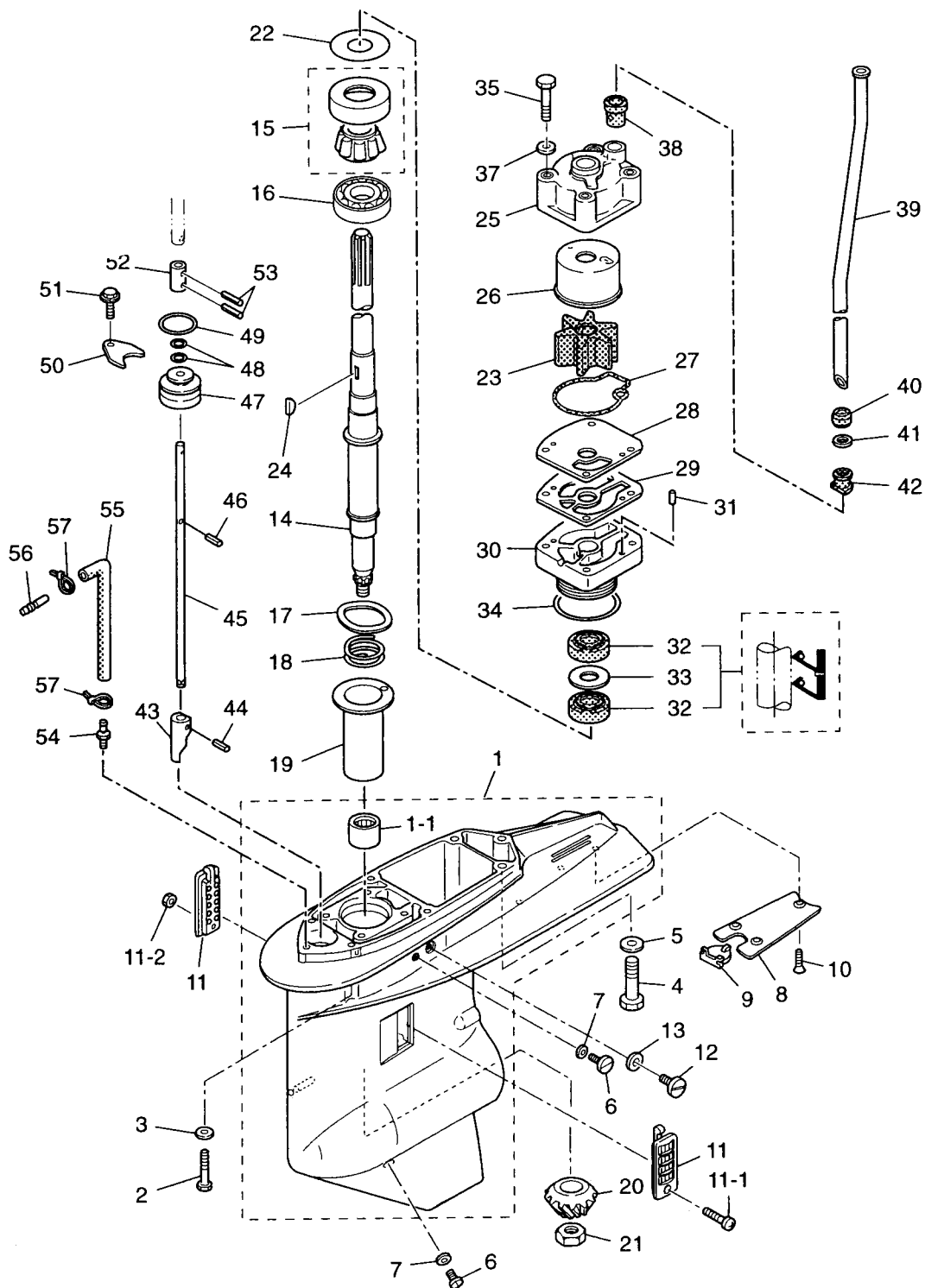
D70B~#70375  
 D90B~#00969





ギヤケース (ドライブシャフト) 2  
 Fig. 15 GEAR CASE (DRIVE SHAFT) 2

D70B#70376~  
 D90B#00970~

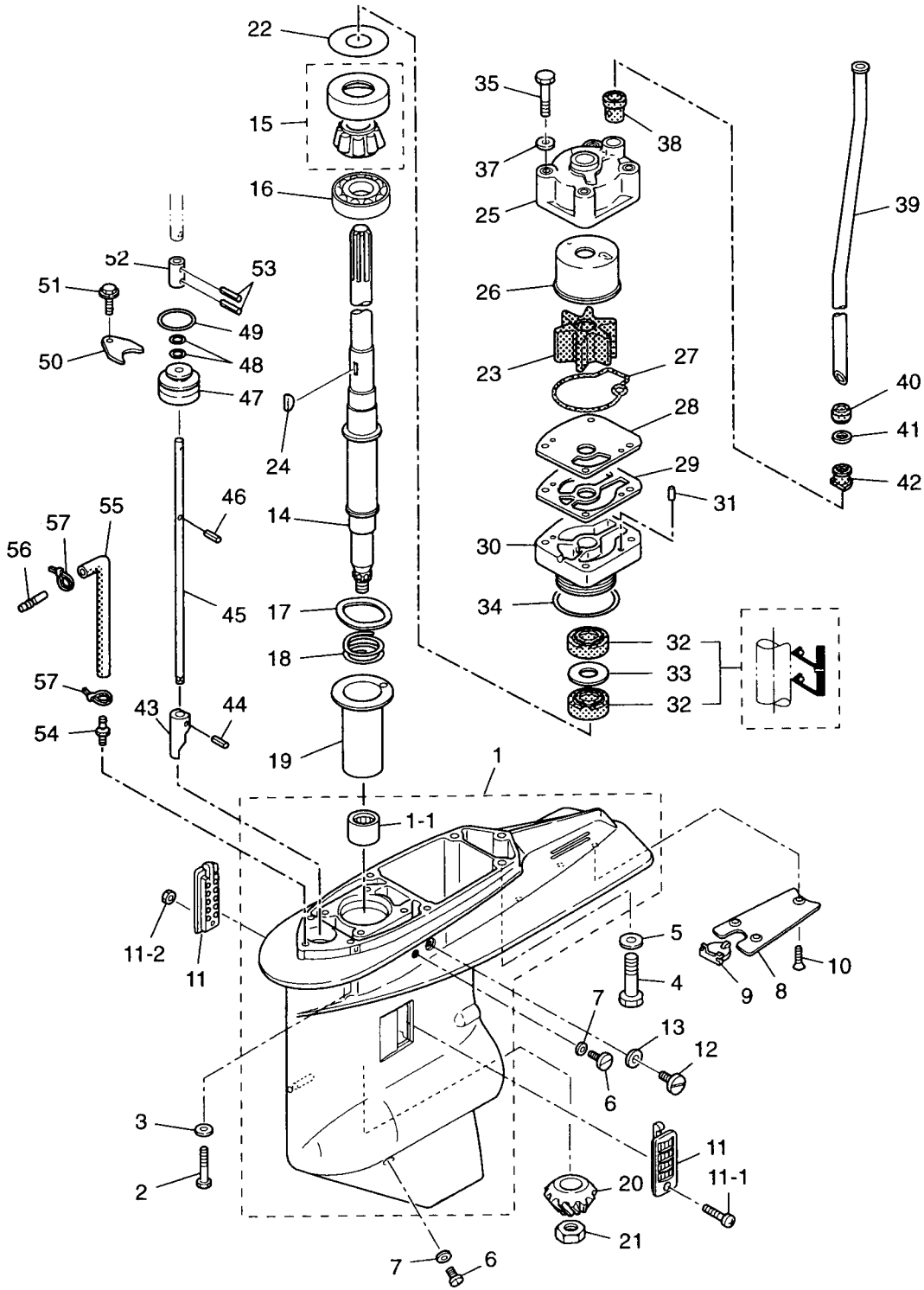


見出番号 Ref. No.	部品番号 Part No.	部 品 名 Description	個数 Qty		備 考 Remarks
			D 90 B	D 70 B	
15-1	3C7S60000-5	ギヤケース Gear Case	1	1	70B # 70376~ 90B # 00970~
15-1-1	3C7-60211-1	* ニードルベアリング、28.6-38.1-31.8 * Needle Bearing, 28.6-38.1-31.8	1	1	70B # 70376~ 90B # 00970~
15-2	916189-0835	ボルト Bolt	4	4	
15-3	940113-0800	ワッシャ Washer	4	4	
15-4	3B7-60001-2	ボルト、10-40 Bolt, 10-40	3	3	
15-5	940213-1000	ワッシャ Washer	3	3	
15-6	332-60005-2	オイルプラグ Oil Plug	2	2	
15-7	332-60006-0	ガスケット、8.1-15-1 Gasket, 8.1-15-1	2	2	
15-8	3B7-60012-1	プレート、ギヤケース Plate, Gear Case	1	1	
15-9	3B7-60013-0	ホールプラグ、ギヤケースプレート Hole Plug, Gear Case Plate	1	1	
15-10	921613-0614	スクリュ Screw	3	3	
15-11	3C7-60235-1	ウォーターストレーナセット Water Strainer Set	1 set	1 set	
15-11-1	921503-0445	* スクリュ * Screw	1	1	
15-11-2	930403-0400	* ナイロンナット、4-P0.7 * Nylon Nut, 4-P0.7	1	1	
15-12	3B7-60015-1	ウォータープラグ Water Plug	1	1	
15-13	3B7-60016-0	ガスケット、10.1-15-1 Gasket, 10.1-15-1	1	1	
15-14	3C7-64302-2	ドライブシャフト L Drive Shaft L	1	1	70B # 70376~ 90B # 00970~
	3C7-64303-2	ドライブシャフト UL Drive Shaft UL	1	1	70B # 70376~ 90B # 00970~
15-15	3C7-60213-0	ベアリング、0506 Bearing, 0506	1	1	70B # 70376~ 90B # 00970~
15-16	3C7-60214-0	ベアリング、16007 Bearing, 16007	1	1	70B # 70376~ 90B # 00970~
15-17	3C7-60210-0	ウェーブワッシャ、d=47.2 Wave Washer, d=47.2	1	1	70B # 70376~ 90B # 00970~
15-18	3C7-64327-0	スプリング、ドライブシャフト Spring, Drive Shaft	1	1	70B # 70376~ 90B # 00970~
15-19	3C7-64328-0	ガイド、ドライブシャフトスプリング Guide, Drive Shaft Spring	1	1	70B # 70376~ 90B # 00970~
15-20	3B7-64020-0	ベベルギヤ B Bevel Gear B	1	—	
	3J5-64020-0	ベベルギヤ B Bevel Gear B	—	1	
15-21	3B7-64027-0	ナット、ベベルギヤ B Nut, Bevel Gear B	1	1	
15-22	353-64014-0	シム、52-60.5-0.3 Shim, 52-60.5-0.3	AR	AR	
	353-64015-0	シム、52-60.5-0.15 Shim, 52-60.5-0.15	AR	AR	
	353-64016-0	シム、52-60.5-0.1 Shim, 52-60.5-0.1	AR	AR	
15-23	3C7-65021-1	インペラ、ウォーターポンプ Impeller, Water Pump	1	1	



ギヤケース (ドライブシャフト) 2  
 Fig. 15 GEAR CASE (DRIVE SHAFT) 2

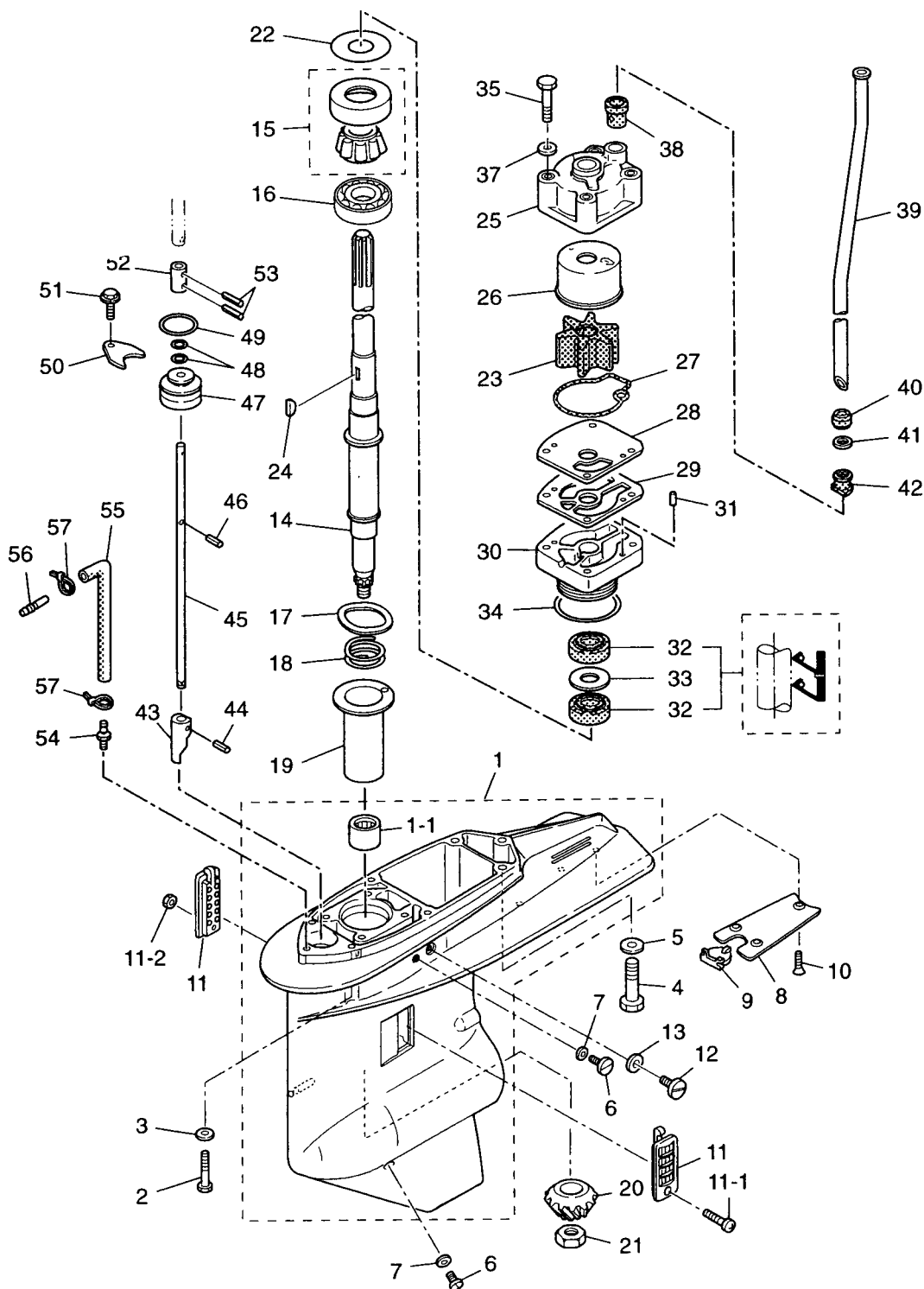
D70B#70376~  
 D90B#00970~



見出番号 Ref. No.	部品番号 Part No.	部 品 名 Description	個数 Qty		備 考 Remarks
			D 90 B	D 70 B	
15-24	3B7-65022-0	キー、ウォーターポンプインペラ Key, Water Pump Impeller	1	1	
15-25	3C7-65016-0	ポンプケースアッパー Upper, Pump Case	1	1	
15-26	3C7-65011-0	ライナー、ポンプケース Liner, Pump Case	1	1	
15-27	3C7-65018-0	シール、ポンプケース Seal, Pump Case	1	1	
15-28	3C7-65025-0	ガイドプレート、ウォーターポンプ Guide Plate, Water Pump	1	1	
15-29	3C7-65029-0	ガスケット、ガイドプレート Gasket, Guide Plate	1	1	
15-30	3C7-65017-2	ポンプケースローア Lower, Pump Case	1	1	
15-31	334-65012-0	ノック、4-10 Knock, 4-10	2	2	
15-32	3C7-60223-1	オイルシール、22-42-7 Oil Seal, 22-42-7	2	2	
15-33	346-64084-0	スペーサ、35-41.9-0.5 Spacer, 35-41.9-0.5	1	1	
15-34	3B7-65015-0	Oリング、3.1-54.4 O-Ring, 3.1-54.4	1	1	
15-35	916113-0885	ボルト Bolt	4	4	
15-37	940113-0800	ワッシャ Washer	4	4	
15-38	3C7-65014-0	ローアシールラバー、ウォーターパイプ Lower Seal Rubber, Water Pipe	1	1	
15-39	3C7-65110-0	ウォーターパイプ L Water Pipe L	1	1	トランサム L 用 for transom L
	3C7-65120-0	ウォーターパイプ UL Water Pipe UL	1	1	トランサム UL 用 for transom UL
15-40	3C7-65206-0	アッパーシールラバー、ウォーターパイプ Upper Seal Rubber, Water Pipe	1	1	
15-41	345-65205-0	カラー、18-20-4.5 Collar, 18-20-4.5	1	1	
15-42	3C7-65204-0	ロックラバー、ウォーターパイプ Locking Rubber, Water Pipe	1	1	
15-43	3B7-66011-1	クラッチカム Clutch Cam	1	1	
15-44	951403-3516	スプリングピン、3.5-16 Spring Pin, 3.5-16	1	1	
15-45	3B7-66013-1	カムロッド L Cam Rod L	1	1	トランサム L 用 for transom L
	3B7-66014-1	カムロッド UL Cam Rod UL	1	1	トランサム UL 用 for transom UL
15-46	951403-3510	スプリングピン、3.5-10 Spring Pin, 3.5-10	1	1	
15-47	3B7-66031-1	ブッシング、カムロッド Bushing, Cam Rod	1	1	
15-48	345-66021-0	Oリング、1.9-6.8 O-Ring, 1.9-6.8	2	2	
15-49	3B7-66023-0	Oリング、3.5-27.7 O-Ring, 3.5-27.7	1	1	
15-50	353-66024-0	ストッパ Stopper	1	1	
15-51	910103-6612	ボルト Bolt	1	1	
15-52	353-66241-1	ジョイント、シフトロッド Joint, Shift Rod	1	1	

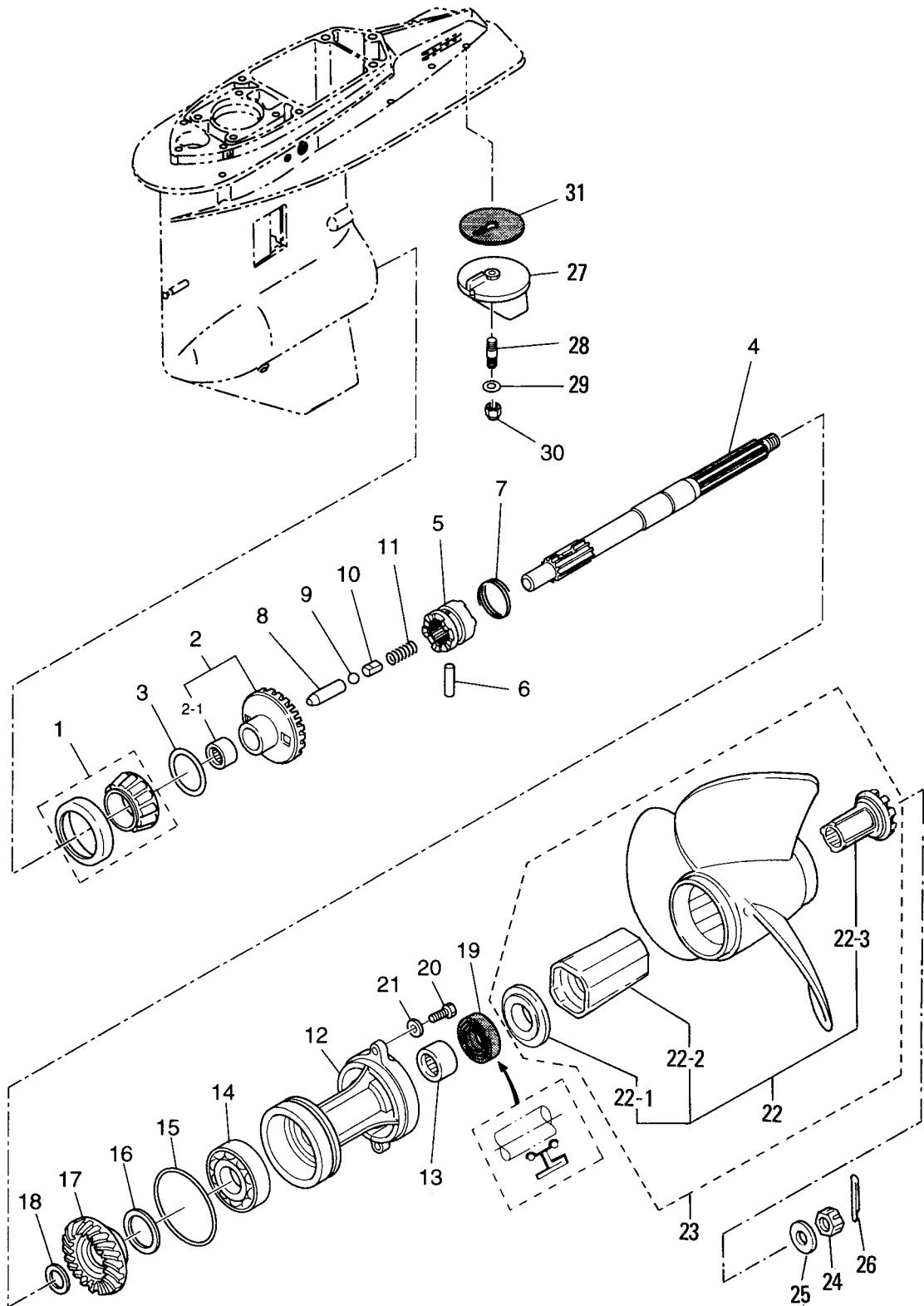
ギヤケース (ドライブシャフト) 2  
 Fig. 15 GEAR CASE (DRIVE SHAFT) 2

D70B#70376~  
 D90B#00970~



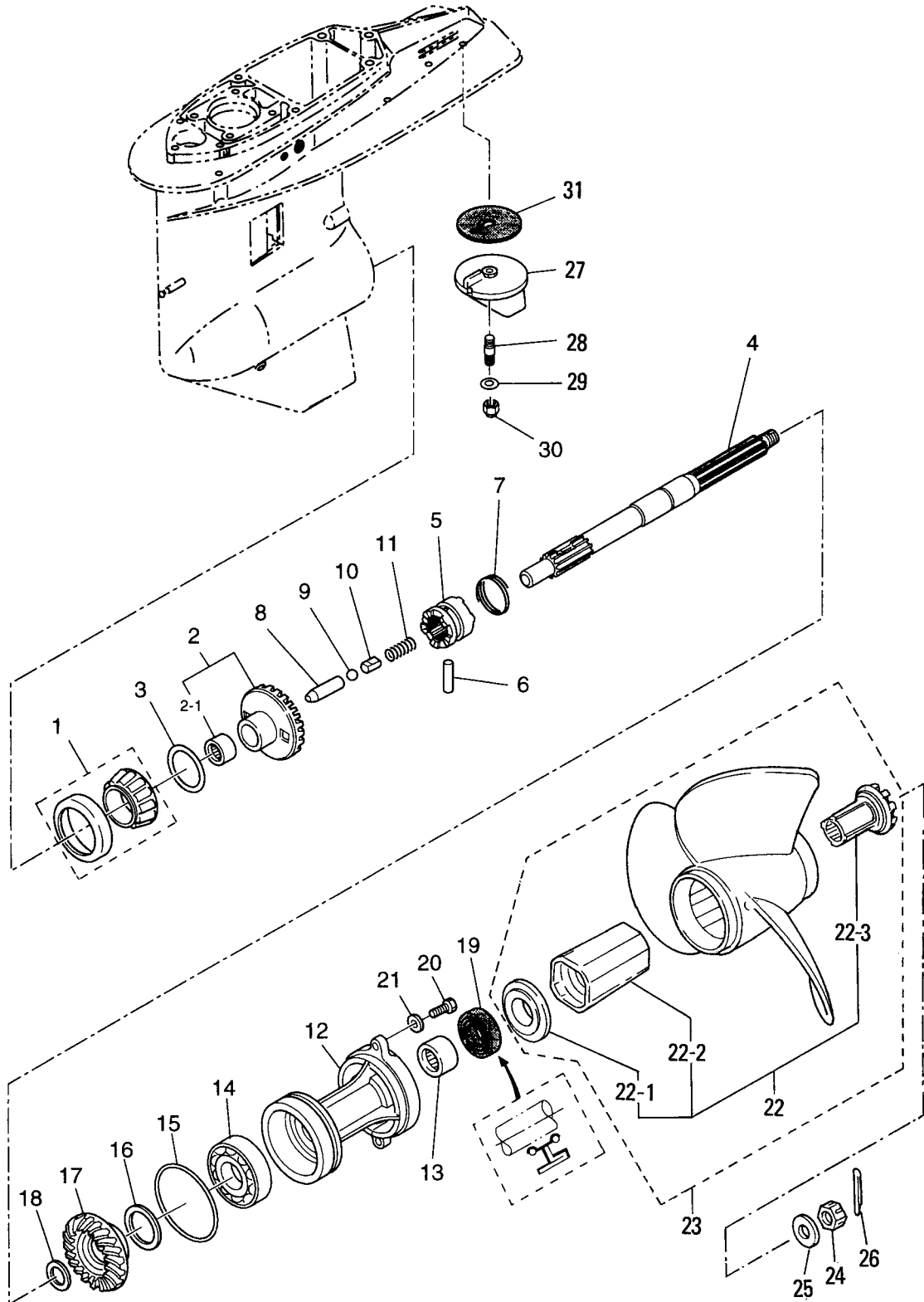
見出番号 Ref. No.	部品番号 Part No.	部 品 名 Description	個 数 Qty		備 考 Remarks
			D 90 B	D 70 B	
15-53	951403-3516	スプリングピン、3.5-16 Spring Pin, 3.5-16	2	2	
15-54	3C7-60017-0	ニップル、6-1/8 Nipple, 6-1/8	1	1	スピードメータ用 for Speedometer OPT
15-55	98AL-4-0800	パイプ A、スピードメータ L Pipe A, Speedometer L	1	1	トランサム L 用 for transom L OPT
	98AL-4-0920	パイプ A、スピードメータ UL Pipe A, Speedometer UL	1	1	トランサム UL 用 for transom UL OPT
15-56	3C7-60018-0	ニップル、6-6 Nipple, 6-6	1	1	OPT
15-57	353-84398-0	バンドリットワイヤ、100 Band, Lead Wire 100	2	2	OPT

ギヤケース (プロペラシャフト)  
 Fig. 16 GEAR CASE (PROPELLER SHAFT)



見出番号 Ref. No.	部品番号 Part No.	部 品 名 Description	個数 Q'ty		備 考 Remarks
			D 90 B	D 70 B	
16-1	3C7-60215-0	テーパローラベアリング、30209 Taper Roller Bearing, 30209	1	1	
16-2	3D8-64010-0	ベベルギヤ A Bevel Gear A	1	—	
	3J5-64010-0	ベベルギヤ A Bevel Gear A	—	1	
16-2-1	3B7-64011-0	* ニードルベアリング、25-32-26 Needle Bearing, 25-32-26	1	1	
16-3	3B7-64015-0	シム、47-57-0.15 Shim, 47-57-0.15	AR	AR	
	3B7-64016-0	シム、47-57-0.1 Shim, 47-57-0.1	AR	AR	
16-4	3B7-64211-0	プロペラシャフト Propeller Shaft	1	1	
16-5	3C7-64215-0	クラッチ Clutch	1	1	
16-6	3B7-64218-0	クラッチピン Clutch Pin	1	1	
16-7	3B7-64219-1	スナップ、クラッチピン Snap, Clutch Pin	1	1	
16-8	3B7-64223-0	プッシュロッド、クラッチ Push Rod, Clutch	1	1	
16-9	965002-1609	スチールボール、9/16 Steel Ball, 9/16	1	1	
16-10	3B7-64222-0	スプリングホルダ、クラッチ Spring Holder, Clutch	1	1	
16-11	346-64221-0	スプリング、クラッチ Spring, Clutch	1	1	
16-12	3B7S60101-1	ハウジング、プロペラシャフト Housing, Propeller Shaft	1	1	
16-13	3B7-60211-0	ニードルベアリング、30-40-30 Needle Bearing, 30-40-30	1	1	
16-14	9601-0-6208	ベアリング、6208 Bearing, 6208	1	1	
16-15	3B7-60103-0	Oリング、3.1-94.4 O-Ring, 3.1-94.4	1	1	
16-16	3B7-64036-0	シム、42-50-0.15 Shim, 42-50-0.15	AR	AR	
	3B7-64037-0	シム、42-50-0.1 Shim, 42-50-0.1	AR	AR	
16-17	3C7-64093-0	ベベルギヤ C Bevel Gear C	1	—	
	3J5-64093-0	ベベルギヤ C Bevel Gear C	—	1	
16-18	3B7-64032-0	ワッシャ、ベベルギヤ C t=3.2 Washer, Bevel Gear C t=3.2	AR	AR	
	3B7-64034-0	ワッシャ、ベベルギヤ C t=3.0 Washer, Bevel Gear C t=3.0	AR	AR	
	3B7-64035-0	ワッシャ、ベベルギヤ C t=2.8 Washer, Bevel Gear C t=2.8	AR	AR	
16-19	3B7-60111-0	オイルシール、30-50-12 Oil Seal, 30-50-12	1	1	
16-20	3C7-60108-0	ボルト、8-30 プレコート Bolt, 8-30 Pre-coated	2	2	
16-21	940213-0800	ワッシャ Washer	2	2	
16-22	3E0-64238-0	プロペラハブキット Propeller Hub Kit	1	1	
16-22-1	3E0-64235-0	* フォワードスラストワッシャ Forward Thrust Washer	1	1	

ギヤケース (プロペラシャフト)  
 Fig. 16 GEAR CASE (PROPELLER SHAFT)

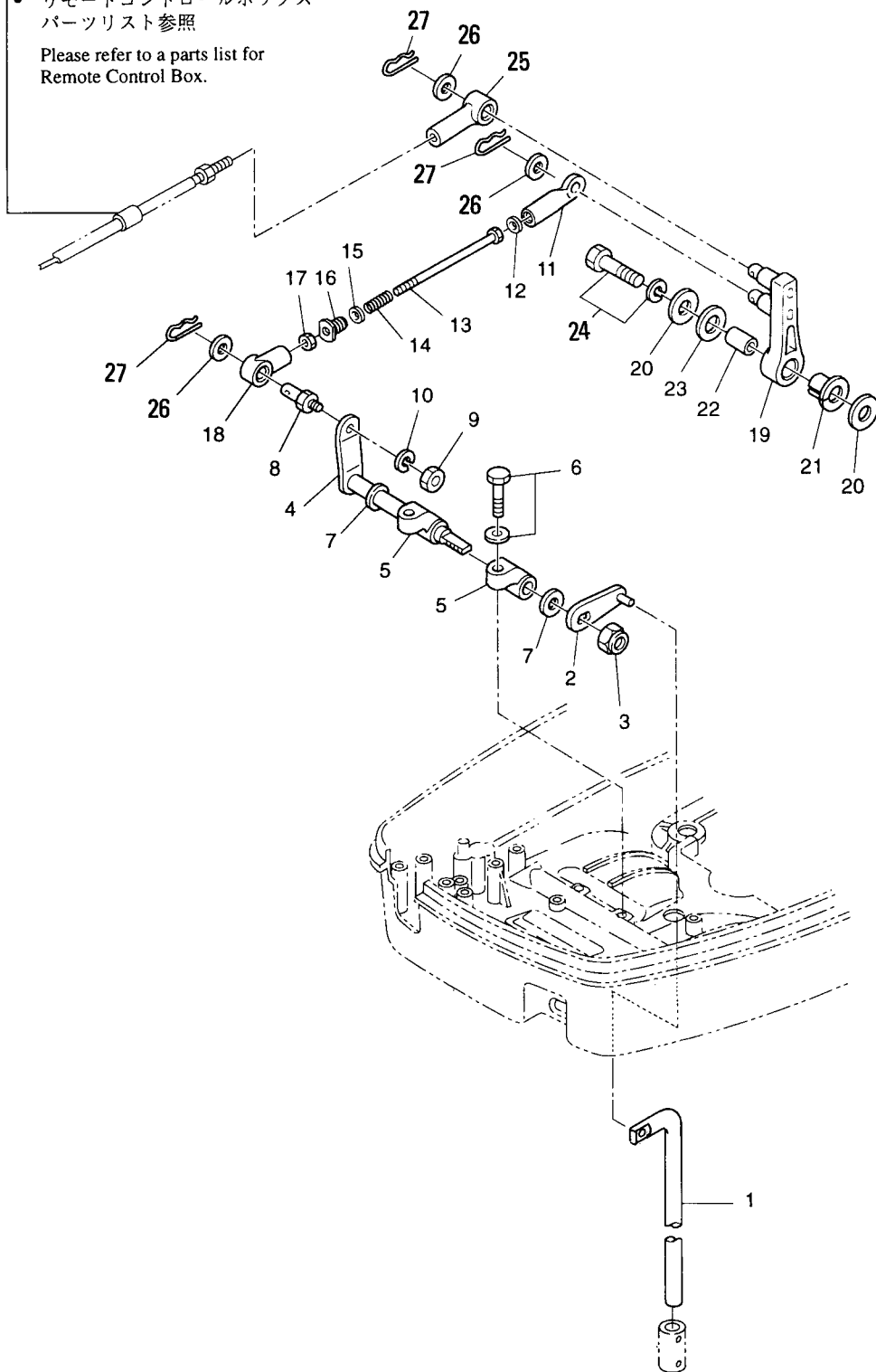


見出番号 Ref. No.	部品番号 Part No.	部 品 名 Description	個数 Qty		備 考 Remarks
			D 90 B	D 70 B	
16-22-2	3E0-64236-0	*ドライブスリーブ Drive Sleeve	1	1	
16-22-3	3E0-64237-0	*アダプタ、ドライブスリーブ Adapter, Drive Sleeve	1	1	
16-23	3E0-64176-0	プロペラ M-11 (3×355×279) Propeller M-11 (3×14.0×11.0)	1	1	
	3E0-64181-0	プロペラ M-13 (3×355×330) Propeller M-13 (3×14.0×13.0)	1	1	
	3E0-64185-0	プロペラ M-15 (3×349×381) Propeller M-15 (3×13.75×15.0)	1	1	STD
	3E0-64187-0	プロペラ M-16 (3×336×406) Propeller M-16 (3×13.25×16.0)	1	1	
	3E0-64189-0	プロペラ M-17 (3×336×432) Propeller M-17 (3×13.25×17.0)	1	1	
	3E0-64194-0	プロペラ M-19 (3×330×483) Propeller M-19 (3×13.0×19.0)	1	1	
	3E0-64196-0	プロペラ M-21 (3×324×533) Propeller M-21 (3×12.75×21.0)	1	1	
16-24	353-64121-0	ナット、プロペラ Nut, Propeller	1	1	
16-25	345-64124-0	ワッシャ、17-32-3 Washer, 17-32-3	1	1	
16-26	951503-0325	スプリットピン、3-25 Split Pin, 3-25	1	1	
16-27	3B7-60217-1	トリムタブ Trim Tab	1	1	
16-28	915313-0825	スタッドホルト Stud Bolt	1	1	
16-29	940113-0800	ワッシャ Washer	1	1	
16-30	930403-0800	ナイロンナット、8-P1.25 Nylon Nut, 8-P1.25	1	1	
16-31	3B7-60219-0	パッキン、トリムタブ Packing, Trim Tab	1	1	



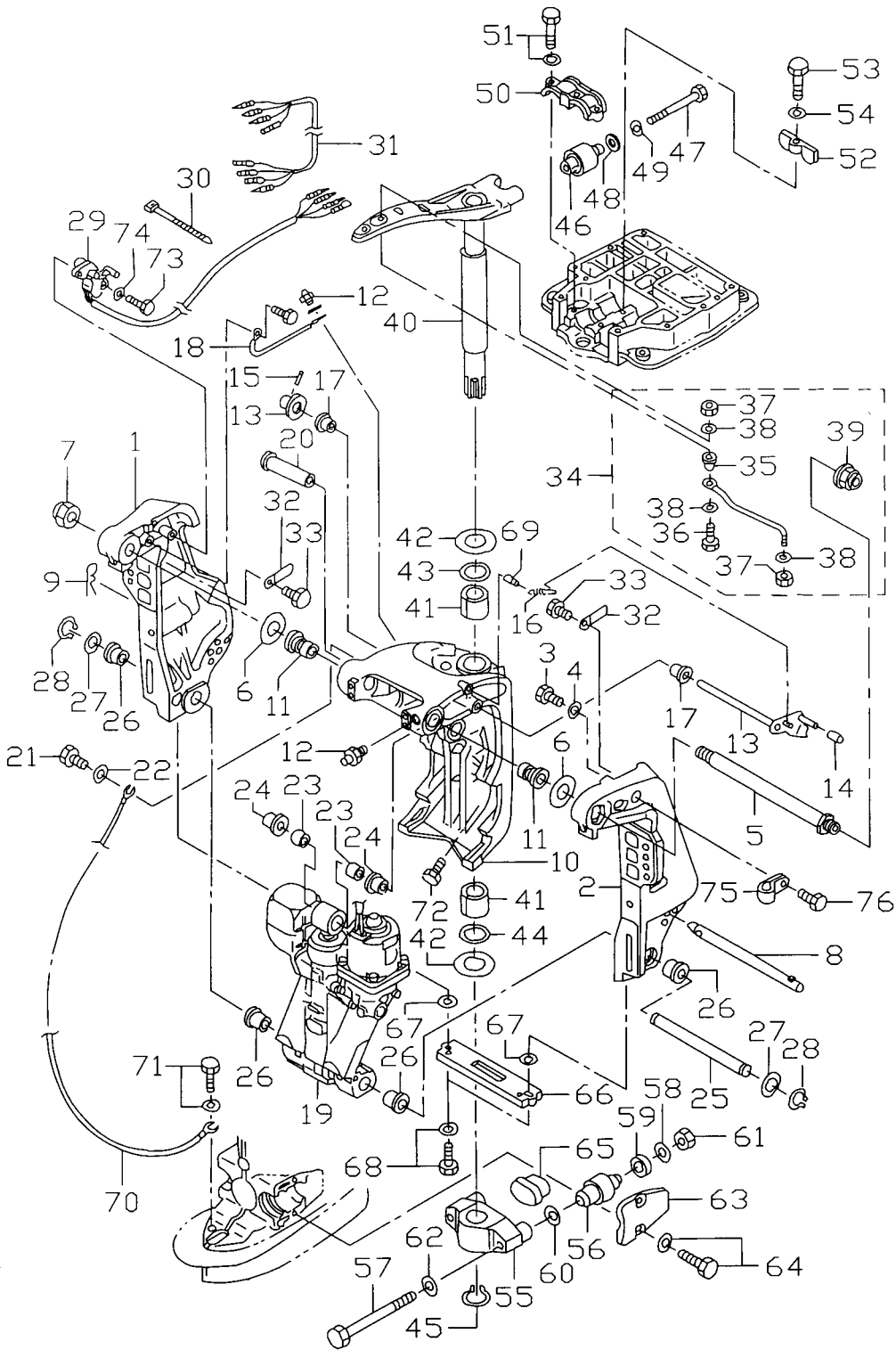
シフト  
 Fig. 17 SHIFT

● リモートコントロールボックス  
 パーツリスト参照  
 Please refer to a parts list for  
 Remote Control Box.



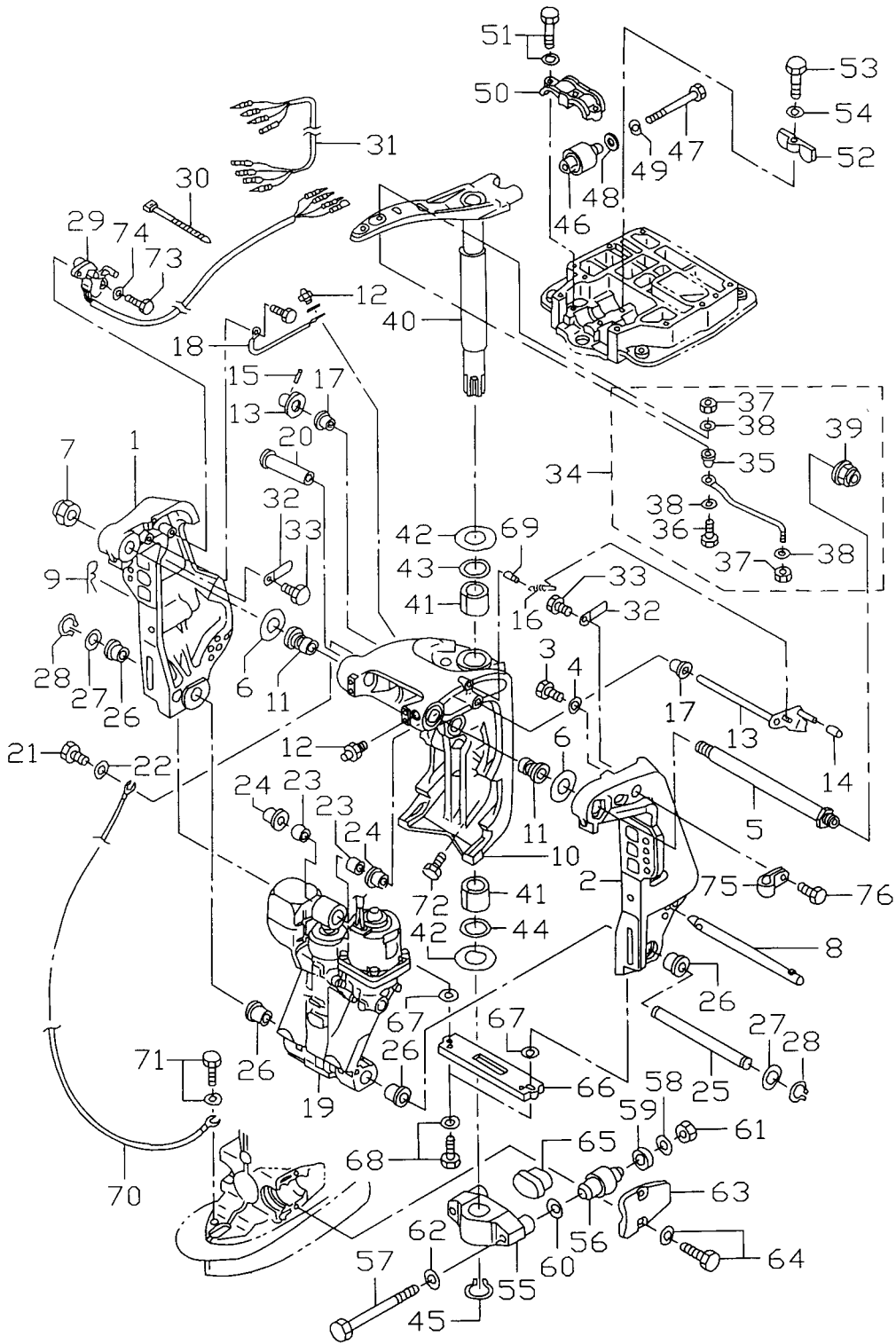
見出番号 Ref. No.	部品番号 Part No.	部 品 名 Description	個数 Q'ty		備 考 Remarks
			D 90 B	D 70 B	
17-1	3T9-66215-0	シフトロッド Shift Rod	1	1	
17-2	3T9-66110-0	シフトロッドレバー Shift Rod Lever	1	1	
17-3	930403-1000	ナイロンナット、10-P1.5 Nylon Nut, 10-P1.5	1	1	
17-4	3T9-66225-0	シフトレバーシャフト Shift Lever Shaft	1	1	
17-5	353-66145-1	ホルダ、シフトレバーシャフト Holder, Shift Lever Shaft	2	2	
17-6	910103-5825	ボルト Bolt	2	2	or 910113-5825
17-7	332-61315-0	ワッシャ、10.5-18-1.5 Washer, 10.5-18-1.5	2	2	
17-8	353-83728-0	ケーブルピン Cable Pin	1	1	
17-9	930103-0600	ナット Nut	1	1	or 930113-0600
17-10	941303-0600	スプリングワッシャ Spring Washer	1	1	
17-11	3T9-66151-0	ケース、シフトアシスト Case, Shift Assist	1	1	
17-12	940121-0400	ワッシャ Washer	1	1	
17-13	916103-0550	ボルト Bolt	1	1	
17-14	3B7-66153-0	スプリング、シフトアシスト Spring, Shift Assist	1	1	
17-15	940121-0500	ワッシャ Washer	1	1	
17-16	3B7-66152-0	プラグ、シフトアシスト Plug, Shift Assist	1	1	
17-17	930103-0500	ナット Nut	1	1	
17-18	346-05234-0	φ5 ロッドジョイント φ5 Rod Joint	1	1	
17-19	3B7-66122-0	シフトアーム Shift Arm	1	1	
17-20	3B7-63730-0	ワッシャ、8.5-24-1.5 Washer, 8.5-24-1.5	1	1	
17-21	3B7-63713-0	ブッシング、12-14-15.5 Bushing, 12-14-15.5	1	1	
17-22	3B7-63732-0	カラー、8.4-12-17 Collar, 8.4-12-17	1	1	
17-23	3B7-63731-0	ワッシャ、12.5-24-1 Washer, 12.5-24-1	1	1	
17-24	910103-6835	ボルト Bolt	1	1	
17-25	3B7-83715-0	ケーブルジョイント Cable Joint	1	1	
17-26	353-83719-0	ワッシャ、8.5-18-1.6 Washer, 8.5-18-1.6	3	3	
17-27	951603-0800	Rピン、d=8 R-Pin, d=8	3	3	

ブラケット  
Fig. 18 BRACKET



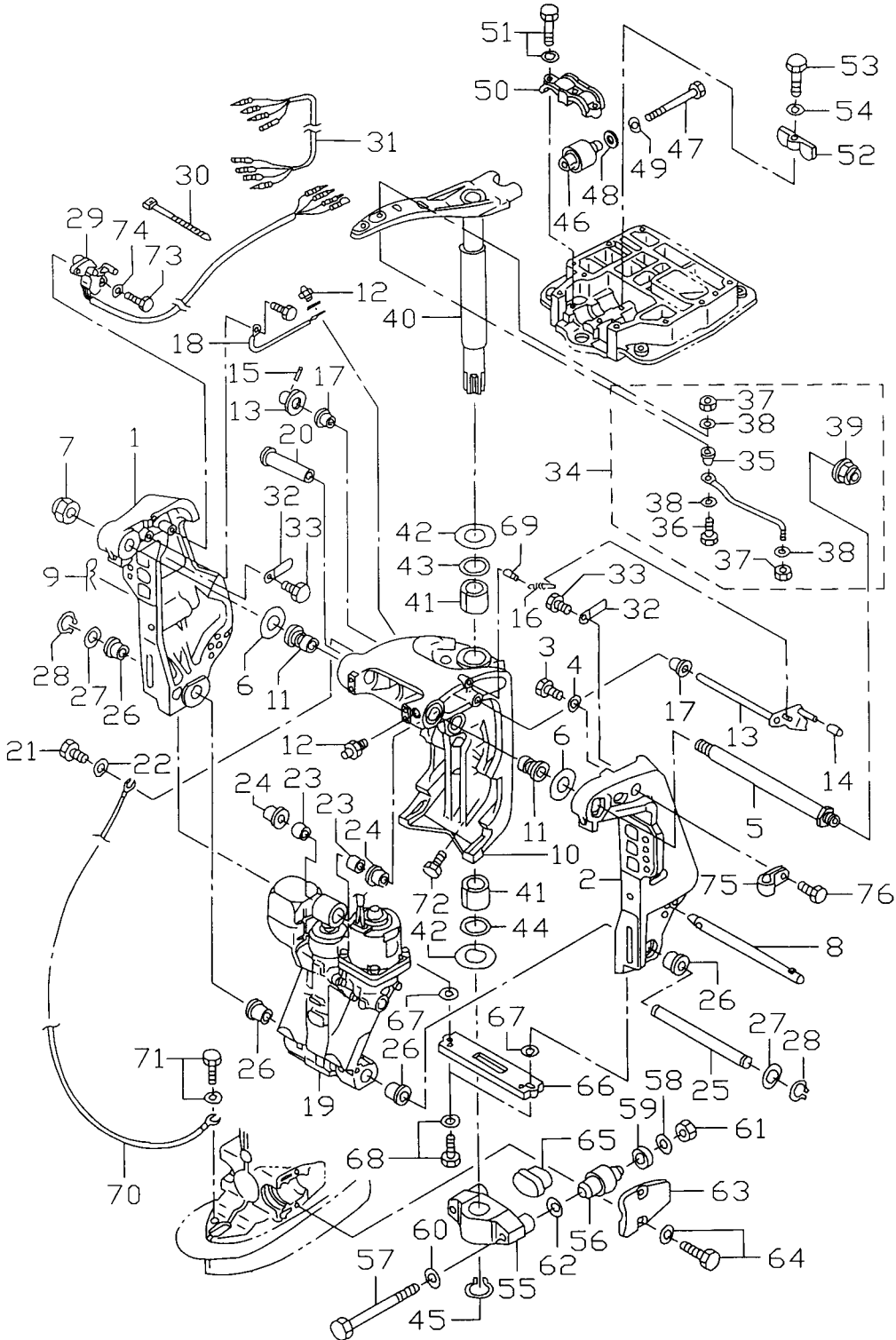
見出番号 Ref. No.	部品番号 Part No.	部 品 名 Description	個数 Qty		備 考 Remarks
			D 90 B	D 70 B	
18-1	3E0S62112-0	スターンブラケット ライト Stern Bracket Right	1	1	Starboard
18-2	3E0S62113-1	スターンブラケット レフト Stern Bracket Left	1	1	Port
18-3	910213-1020	ボルト Bolt	1	1	
18-4	940213-1000	ワッシャ Washer	1	1	
18-5	3E0-62191-1	ブラケットボルト Bracket Bolt	1	1	
18-6	3E0-62116-1	ワッシャ、25.7-50-1 Washer, 25.7-50-1	2	2	
18-7	346-62124-0	ナイロンナット、7/8 Nylon Nut, 7/8	1	1	
18-8	3E0-62121-1	スラストロッド Thrust Rod	1	1	
18-9	3B7-62129-1	ピン、スラストロッド Pin, Thrust Rod	1	1	
18-10	3E0S62313-0	スイベルブラケット Swivel Bracket	1	1	
18-11	3E0-62126-0	ブッシング、25.6-28.6-40 Bushing, 25.6-28.6-40	2	2	
18-12	344-67177-0	グリスニップル Grease Nipple	5	5	
18-13	3E0S62431-1	チルトストッパ Tilt Stopper	1	1	
18-14	3E0-62433-0	* グリップ、チルトストッパ * Grip, Tilt Stopper	1	1	
18-15	951403-3516	* スプリングピン * Spring Pin	1	1	
18-16	3E0-62473-1	スプリング、チルトストッパ Spring, Tilt Stopper	1	1	
18-17	353-63207-0	カラー、10.2-12-12 Collar, 10.2-12-12	2	2	
18-18	3C8-62158-0	アースワイヤ Ground Cable	1	1	L=130
18-19	3T9S77150-0	パワートリム & チルト Power Trim & Tilt	1	1	
18-20	3C8-77071-0	シリンダピンアッパ Cylinder Pin Upper	1	1	
18-21	910113-0612	ボルト Bolt	1	1	
18-22	345-05122-0	ワッシャ、6.5-23-1.5 Washer, 6.5-23-1.5	1	1	
18-23	3C8-77075-0	ブッシング、18-24-19 Bushing, 18-24-19	2	2	
18-24	3E0-77076-0	ブッシング、18-20-20.5 Bushing, 18-20-20.5	2	2	
18-25	3E0-77101-0	シリンダピンロウ Cylinder Pin Lower	1	1	
18-26	3E0-77103-0	ブッシング、22-25.4-23.5 Bushing, 22-25.4-23.5	4	4	
18-27	346-62412-1	ワッシャ、22.6-30-2 Washer, 22.6-30-2	2	2	
18-28	945103-2200	Cリング、d=22 C-Ring, d=22	2	2	
18-29	3F3-72574-1	トリムセンタ Trim Sender	1	1	L=1700
18-30	3T5-84398-0	バンドリードワイヤ、104 Band Lead Wire 104	2	2	

ブラケット  
Fig. 18 BRACKET



見出番号 Ref. No.	部品番号 Part No.	部 品 名 Description	個数 Qty		備 考 Remarks
			D 90 B	D 70 B	
18-31	3F3-72573-1	エクステンションコード、トリムセンダ Extension Cord, Trim Sender	1	1	L=5300
18-32	309-06972-0	クランプ、6.5-47.5P Clamp, 6.5-47.5P	2	2	
18-33	910113-0612	ボルト Bolt	2	2	
18-34	3E0-84905-0	ドラックリンク H Drag Link H	1	1	
18-35	3E0-84914-0	* スペース、ドラックリンク H * Spacer, Drag Link H	1	1	
18-36	3E0-84917-0	* ボルト、3/8-50 * Bolt, 3/8-50	1	1	
18-37	353-84918-0	* ナイロンナット、3/8 * Nylon Nut, 3/8	2	2	
18-38	353-84916-0	* ワッシャ、9.6-18-2 * Washer, 9.6-18-2	3	3	
18-39	3F3-84908-0	* シールリング、ドラックリンク * Seal Ring, Drag Link	1	1	
18-40	3B7S62010-1	ステアリングシャフト Steering Shaft	1	1	
18-41	3B7-62417-0	ブッシング、32-40-45 Bushing, 32-40-45	2	2	
18-42	3B7-62423-1	スラストプレート Thrust Plate	2	2	
18-43	3B7-62414-0	シールリング、ステアリングシャフト Seal Ring, Steering Shaft	1	1	
18-44	3B7-62415-0	Oリング、4.5-32 O-Ring, 4.5-32	1	1	
18-45	945103-3200	Cリング、d=32 C-Ring, d=32	1	1	
18-46	3B7-61301-0	アッパ、マウントラバー Upper, Mount Rubber	2	2	
18-47	3B7-61307-1	ボルト、アッパマウントラバー Bolt, Upper Mount Rubber	2	2	
18-48	3C7-61338-0	ダンパラバー、21-36-5 Damper Rubber, 21-36-5	2	2	
18-49	3B7-61335-0	ワッシャ、11.5-32-3 Washer, 11.5-32-3	2	2	
18-50	3B7S61341-1	キャップ、アッパマウントラバー Cap, Upper Mount Rubber	1	1	
18-51	910113-5835	ボルト Bolt	3	3	
18-52	3B7-61339-0	ダンパ、アッパマウントラバー Damper, Upper Mount Rubber	1	1	
18-53	910113-0625	ボルト Bolt	1	1	
18-54	3R0-66308-0	ワッシャ、6-16-1.5 Washer, 6-16-1.5	1	1	
18-55	3B7S61411-2	マウントブラケット Mount Bracket	1	1	
18-56	353-61302-0	ロワ、マウントラバー Lower, Mount Rubber	2	2	
18-57	353-61321-3	ボルト、ロワマウントラバー Bolt, Lower Mount Rubber	2	2	
18-58	353-61334-0	ワッシャ、13-34-3 Washer, 13-34-3	2	2	
18-59	3C7-61338-0	ダンパラバー、21-36-5 Damper Rubber, 21-36-5	2	2	
18-60	353-61315-1	ワッシャ、12.2-25-2 Washer, 12.2-25-2	2	2	

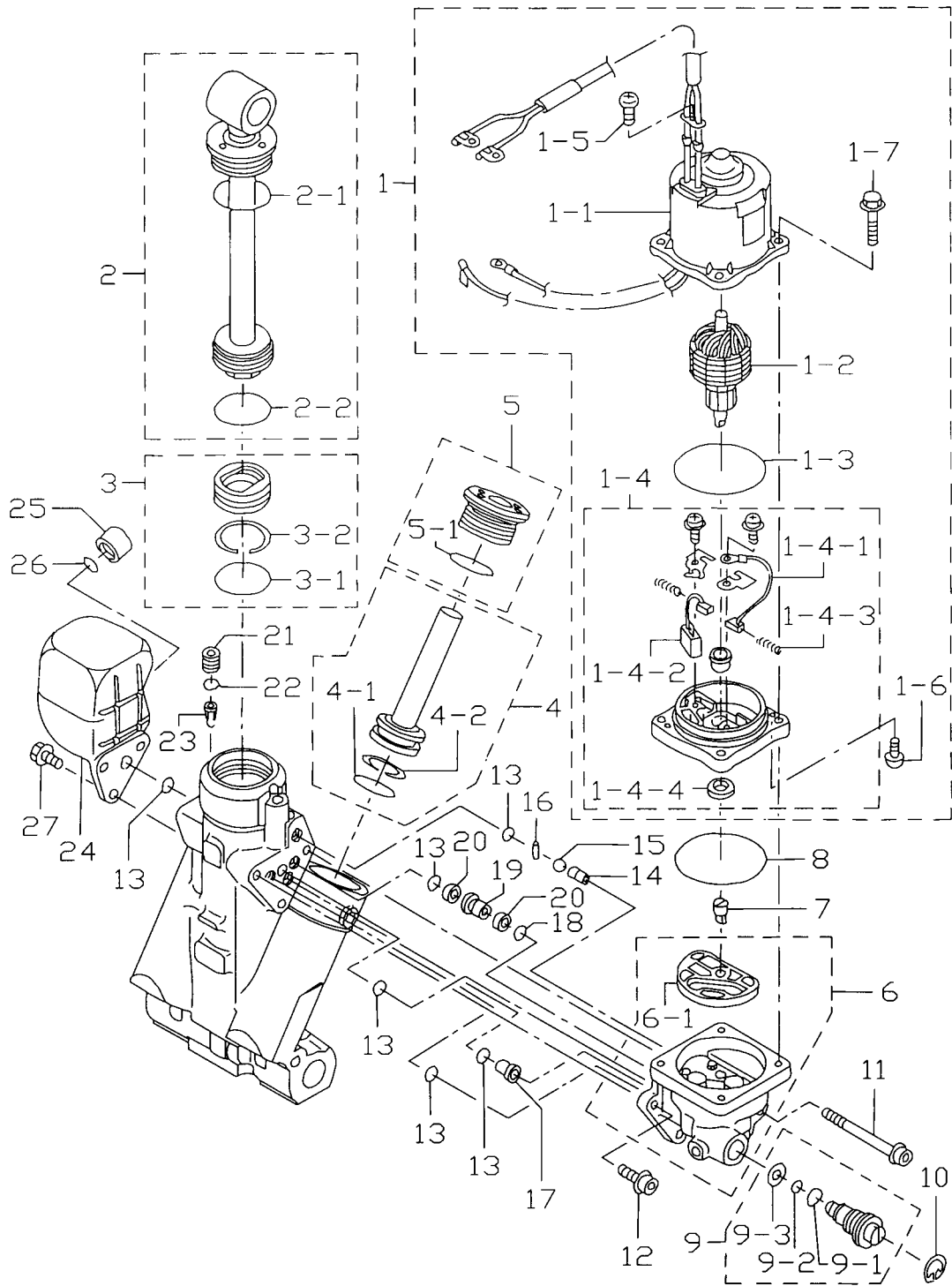
ブラケット  
 Fig. 18 BRACKET



見出番号 Ref. No.	部品番号 Part No.	部 品 名 Description	個 数 Qty		備 考 Remarks
			D 90 B	D 70 B	
18-61	3B7-61324-0	ナット、12-P1.5 Nut, 12-P1.5	2	2	
18-62	940213-1200	ワッシャ Washer	2	2	
18-63	3B7S61342-0	キャップ、ロワマウントラバー Cap, Lower Mount Rubber	2	2	
18-64	3N4-61343-0	ボルト、8-25 Bolt, 8-25	4	4	
18-65	353-61336-0	ダンパラバー Damper Rubber	1	1	
18-66	3C7-60218-2	アノード Anode	1	1	
18-67	3R0-66308-0	ワッシャ、6-16-1.5 Washer, 6-16-1.5	2	2	
18-68	910103-6630	ボルト Bolt	2	2	
18-69	3E0-62475-0	ピン、チルトストップスプリング Pin, Tilt Stopper Spring	1	1	
18-70	3B7-62396-0	アースワイヤ Ground Cable	1	1	L=210
18-71	910113-5612	ボルト Bolt	2	2	
18-72	3B7-77085-1	ボルト、12-20 Bolt, 12-20	2	2	
18-73	910113-0620	ボルト Bolt	2	2	
18-74	3R0-66308-0	ワッシャ、6-16-1.5 Washer, 6-16-1.5	2	2	
18-75	345-06915-0	クランプ、6.5-14L Clamp, 6.5-14L	1	1	
18-76	921503-5612	スクリュー Screw	1	1	

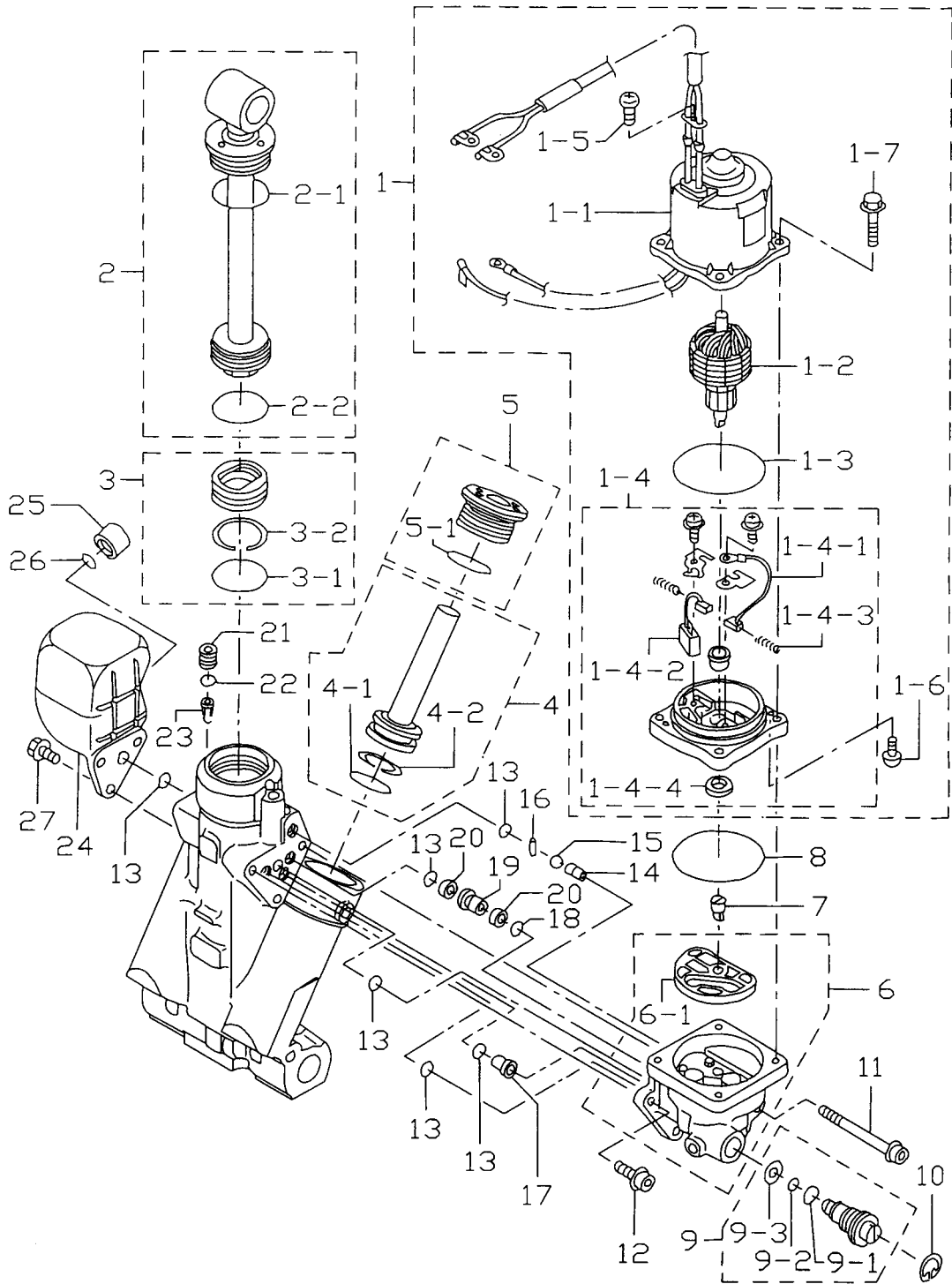


Fig. 19 パワートリム & チルト  
POWER TRIM & TILT



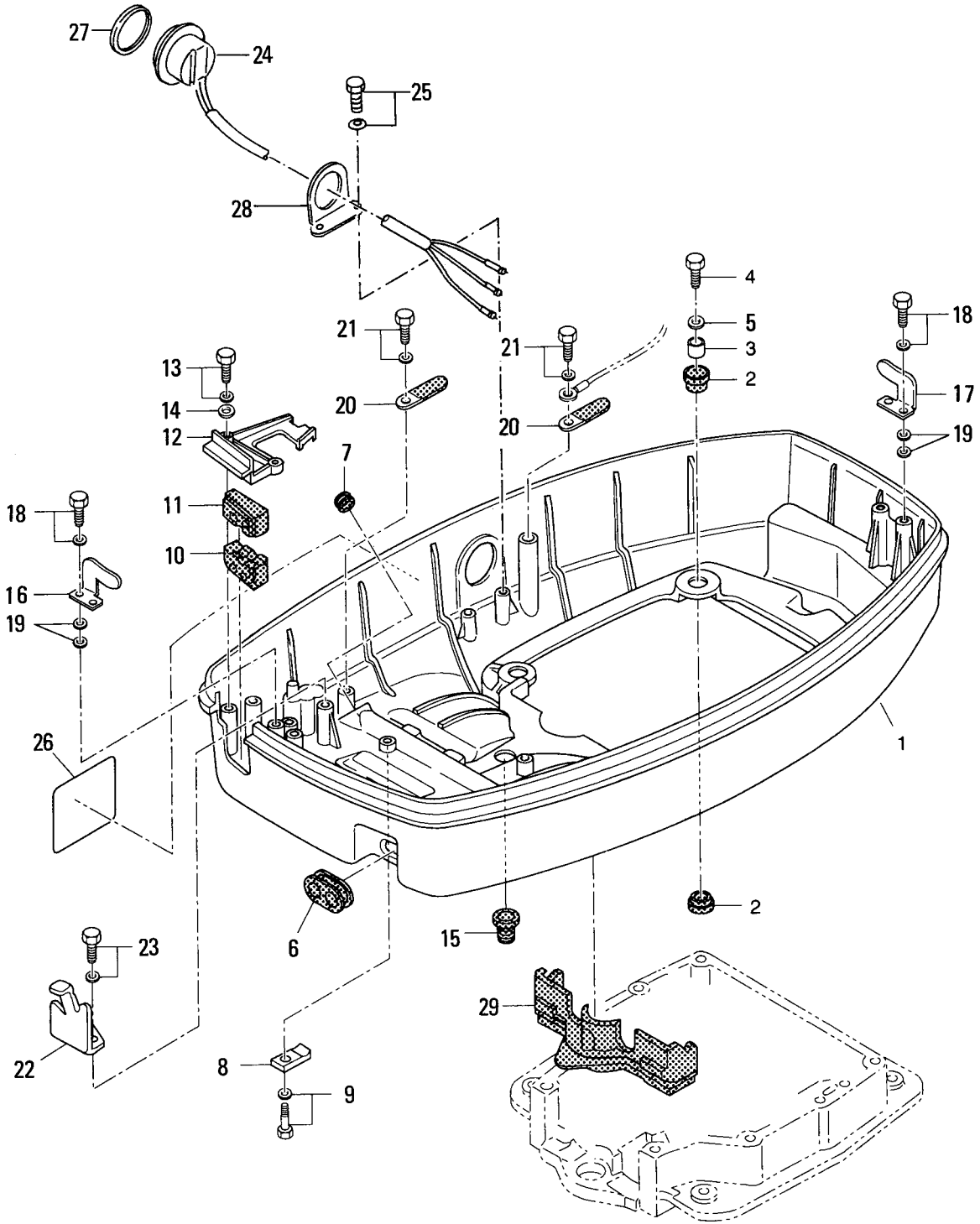
見出番号 Ref. No.	部品番号 Part No.	部 品 名 Description	個数 Qty		備 考 Remarks
			D 90 B	D 70 B	
19-1	3T9-77180-0	モータ Motor	1	1	
19-1-1	3T9-77195-0	* ヨーク * Yoke	1	1	
19-1-2	3E0-77190-0	* アマチュア * Armature	1	1	非売品 Not for Sale
19-1-3	353-77182-1	* Oリング、モータ * O-Ring, Motor	1	1	
19-1-4	3E0-77192-0	* フラケット * Bracket	1	1	
19-1-4-1	3E0-77183-0	* ブラシ * Brush	1	1	非売品 Not for Sale
19-1-4-2	3E0-77191-0	* ブレーカ * Breaker	1	1	非売品 Not for Sale
19-1-4-3	3E0-77184-0	* スプリング、ブラシ * Spring, Brush	2	2	非売品 Not for Sale
19-1-4-4	3E0-77193-0	* オイルシール * Oil Seal	1	1	非売品 Not for Sale
19-1-5	3E0-77189-0	* スクリュー * Screw	1	1	非売品 Not for Sale
19-1-6	3E0-77194-0	* スクリュー * Screw	2	2	非売品 Not for Sale
19-1-7	3E0-77199-0	* ボルト * Bolt	4	4	
19-2	3E0-77365-1	ピストンロッドアッソシ、チルト Piston Rod Ass'y, Tilt	1	1	
19-2-1	3E0-77383-0	* Oリング * O-Ring	1	1	
19-2-2	3B7-77375-0	* Oリング * O-Ring	1	1	
19-3	3B7-77377-1	フリーピストン Free Piston	1	1	
19-3-1	3B7-77375-0	* Oリング * O-Ring	1	1	
19-3-2	3B7-77376-0	* ハックアップリング * Back-UP Ring	1	1	
19-4	3E0-77390-0	ピストン、トリム Piston, Trim	2	2	
19-4-1	3B7-77392-0	* Oリング * O-Ring	2	2	
19-4-2	3B7-77393-0	* ハックアップリング * Back-UP Ring	2	2	
19-5	3E0-77395-0	ロッドガイドサブアッソシ、トリム Rod Guide Sub Ass'y, Trim	2	2	
19-5-1	3E0-77398-0	* Oリング * O-Ring	2	2	
19-6	3E0-77430-0	ポンプ Pump	1	1	
19-6-1	3E0-77434-0	* フィルタ B * Filter B	1	1	
19-7	3E0-77163-0	カップリング、ポンプ Coupling Pump	1	1	
19-8	3B7-77167-0	* Oリング * O-Ring	1	1	
19-9	3E0-77176-1	マニュアルバルブ Manual Valve	1	1	
19-9-1	3B7-77411-0	* Oリング * O-Ring	1	1	
19-9-2	3E0-77407-0	* パッキン * Packing	1	1	

Fig. 19 パワートリム & チルト  
POWER TRIM & TILT



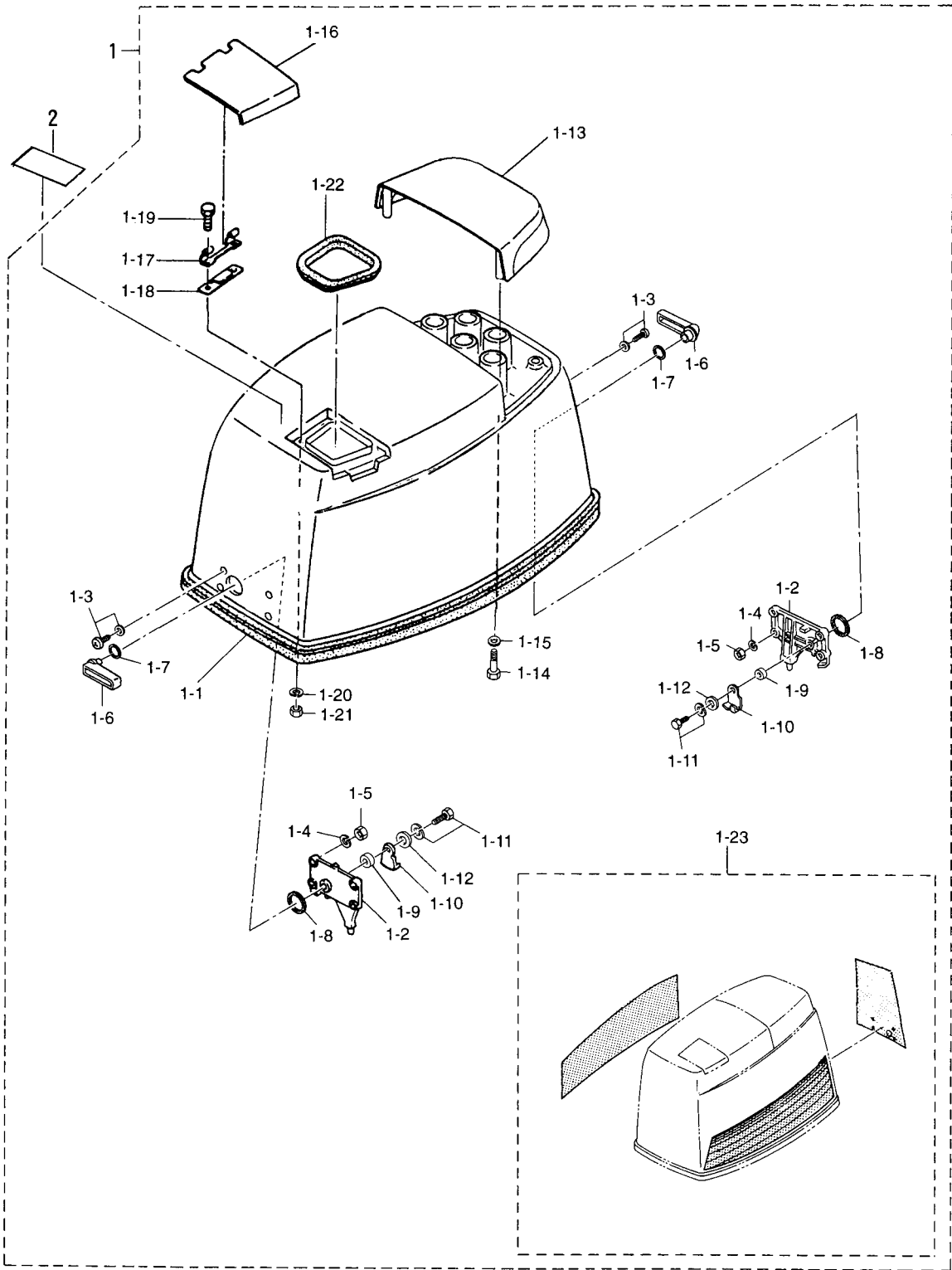
見出番号 Ref. No.	部品番号 Part No.	部 品 名 Description	個数 Q'ty		備 考 Remarks
			D 90 B	D 70 B	
19-9-3	3E0-77408-0	バックアップリング * Back-UP Ring	1	1	
19-10	945003-1800	Cリング C-Ring	1	1	
19-11	3E0-77431-0	ボルト Bolt	1	1	
19-12	3E0-77432-0	ボルト Bolt	2	2	
19-13	3E0-77167-0	Oリング O-Ring	6	6	
19-14	3E0-77557-0	オリフィス Orifice	1	1	
19-15	3E0-77558-0	ボール Ball	1	1	
19-16	3E0-77559-0	ピン Pin	1	1	
19-17	3E0-77479-0	オリフィス Orifice	1	1	
19-18	3B7-77169-0	Oリング O-Ring	1	1	
19-19	3E0-77453-0	バルブシート Valve Seat	1	1	
19-20	3E0-77456-0	フィルタ Filter	2	2	
19-21	3E0-77472-0	プラグ Plug	1	1	
19-22	3B7-77179-0	Oリング O-Ring	1	1	
19-23	3E0-77475-0	フィルタ Filter	1	1	
19-24	3E0-77165-0	リザーブタンク Reservoir Tank	1	1	
19-25	3E0-77168-0	キャップ Cap	1	1	
19-26	3E0-77169-0	Oリング O-Ring	1	1	
19-27	3E0-77159-0	ボルト Bolt	3	3	非売品 Not for Sale

ロワモータカバー  
Fig. 20 LOWER MOTOR COVER



見出番号 Ref. No.	部品番号 Part No.	部 品 名 Description	個数 Q'ty		備 考 Remarks
			D 90 B	D 70 B	
20-1	3C7S67100-1	モータカバーロー Motor Cover Lower	1	1	
20-2	345-67113-0	マウントラバー Mount Rubber	8	8	
20-3	3C7-67114-0	スペーサ、8.4-12-17 Spacer, 8.4-12-17	4	4	
20-4	910113-0835	ボルト Bolt	4	4	
20-5	3B7-63730-0	ワッシャ、8.5-24-1.5 Washer, 8.5-24-1.5	4	4	
20-6	3C7-67160-0	グロメット、オイルパイプ Grommet, Oil Pipe	1	1	
20-7	3C7-77156-0	グロメット、パワートリム & チルトコード Grommet, Power Trim & Tilt Cord	1	1	
20-8	3C7-72577-0	クランプ、パワートリム & チルトコード Clamp, Power Trim & Tilt Cord	1	1	
20-9	910113-5616	ボルト Bolt	1	1	
20-10	3C7-76116-0	グロメット、コード Grommet, Cord	1	1	
20-11	3C7-83732-0	グロメット、リモートコントロールケーブル Grommet, Remote Control Cable	1	1	
20-12	3T9S76118-0	クランプ、コード Clamp, Cord	1	1	
20-13	910103-6625	ボルト Bolt	2	2	
20-14	940113-0600	ワッシャ Washer	2	2	
20-15	345-66226-0	グロメット、17-3 Grommet, 17-3	1	1	
20-16	353-67512-0	カバーステー、フロント Cover Stay, Front	1	1	
20-17	353-67513-0	カバーステー、リア Cover Stay, Rear	1	1	
20-18	910103-6618	ボルト Bolt	4	4	
20-19	940113-0800	ワッシャ Washer	8	8	
20-20	398-06972-0	クランプ、6.5-67P Cramp, 6.5-67P	2	2	
20-21	910103-6612	ボルト Bolt	2	2	
20-22	3T9-83720-0	ケーブルクリップ Cable Clip	1	1	
20-23	910103-6616	ボルト Bolt	2	2	
20-24	3E0-72615-0	スイッチ、パワートリム & チルト Switch, Power Trim & Tilt	1	1	
20-25	910103-6614	ボルト Bolt	2	2	
20-26	3C7-72030-0	ラベル、インタフェランス Label, Interference	1	1	
20-27	3F3-72616-1	ガスケット、パワートリム & チルト スイッチ Gasket, Power Trim & Tilt Switch	1	1	
20-28	3F3-72617-1	ブラケット、パワートリム & チルト スイッチ Bracket, Power Trim & Tilt Switch	1	1	
20-29	3C7-67164-0	グロメット A、ロワカバー Grommet A, Lower Cover	1	1	

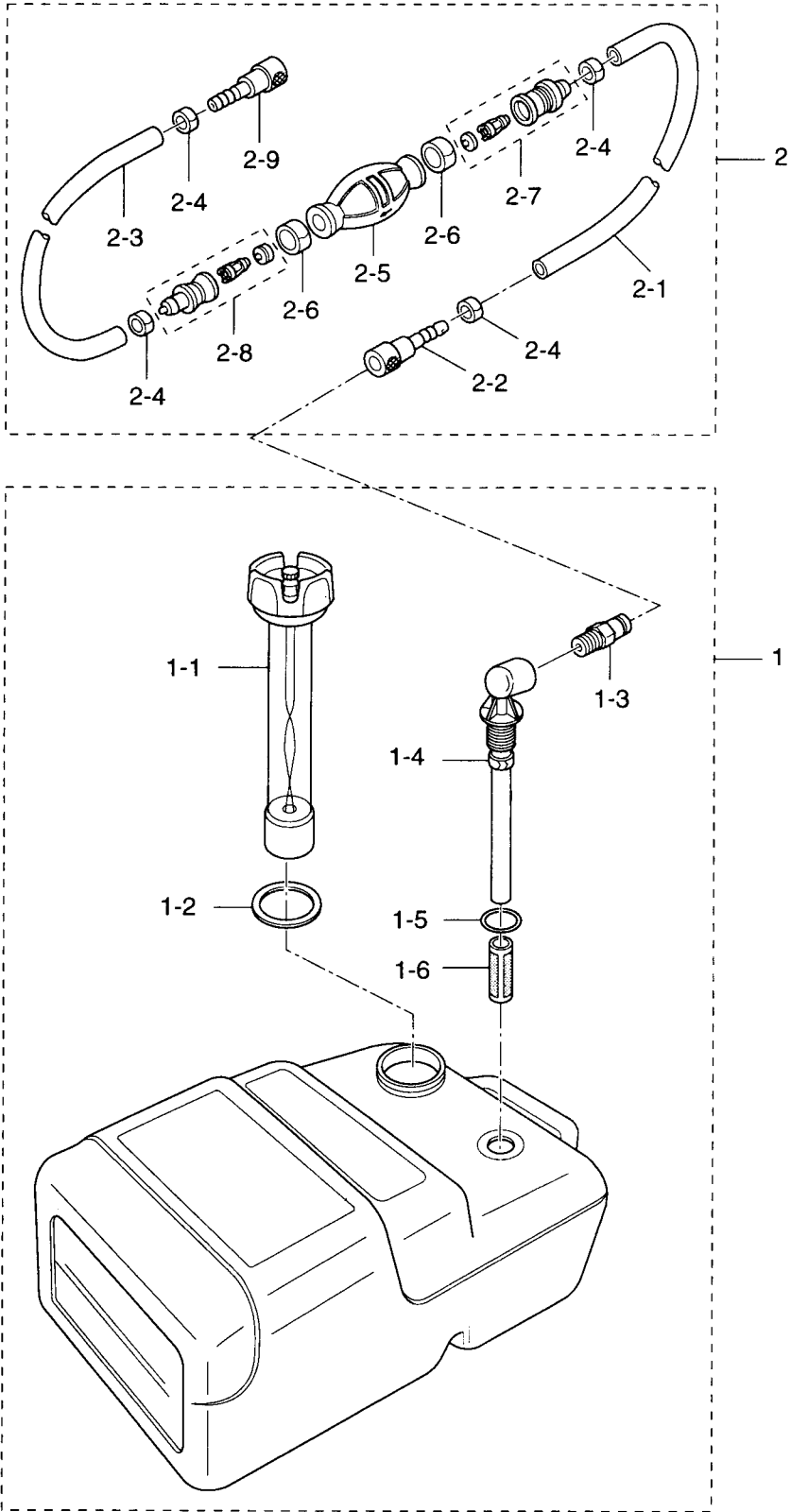
アップーモーターカバー  
 Fig. 21 UPPER MOTOR COVER



見出番号 Ref. No.	部品番号 Part No.	部 品 名 Description	個数 Qty		備 考 Remarks
			D 90 B	D 70 B	
21-1	3T9S67510-1	モータカバーアッパ Motor Cover Upper	1	1	UNIQUE
21-1-1	3C7-67501-0	* シールラバー、モータカバーアッパ * Seal Rubber, Motor Cover Upper	1	1	
21-1-2	353-67517-1	* ロケータイングブラケット * Locating Bracket	2	2	
21-1-3	921703-5520	* スクリュ * Screw	8	8	
21-1-4	941303-0500	* スプリングワッシャ * Spring Washer	8	8	
21-1-5	930111-0500	* ナット * Nut	8	8	
21-1-6	3T9S67141-0	* フックレバー * Hook Lever	2	2	
21-1-7	338-62435-0	* Oリング、1.5-9.5 * O-Ring, 1.5-9.5	2	2	
21-1-8	353-67147-1	* シールリング * Seal Ring	2	2	
21-1-9	353-67105-0	* フッティング、12-14-12 * Bushing, 12-14-12	2	2	
21-1-10	353-67142-1	* カバーフック * Cover Hook	2	2	
21-1-11	910103-6616	* ボルト * Bolt	2	2	
21-1-12	3R0-66308-0	* ワッシャ、6-16-1.5 * Washer, 6-16-1.5	2	2	
21-1-13	3T9S67521-1	* チルトハンドル * Tilt Handle	1	1	
21-1-14	910113-0630	* ボルト * Bolt	4	4	
21-1-15	3R0-66308-0	* ワッシャ、6-16-1.5 * Washer, 6-16-1.5	4	4	
21-1-16	3T5S67210-0	* ファイリッド * Filler Lid	1	1	
21-1-17	3B7-67211-0	* ヒンジ、ファイリッド * Hinge, Filler Lid	1	1	
21-1-18	3C8-67212-0	* スプリング、ファイリッド * Spring, Filler Lid	1	1	
21-1-19	910103-0614	* ボルト * Bolt	2	2	
21-1-20	941303-0600	* スプリングワッシャ * Spring Washer	2	2	
21-1-21	930113-0600	* ナット * Nut	2	2	
21-1-22	3T9-67213-0	* シールラバー、ファイリッド * Seal Rubber, Filler Lid	1	1	
21-1-23	3T9S87802-0	* デカルセット * Decal Set	1 set	—	UNIQUE
	3T7S87802-0	* デカルセット * Decal Set	—	1 set	UNIQUE
21-2	3T9-72096-0	ラベル、コーション ( CE-A ) Label, Caution ( CE-A )	1	1	

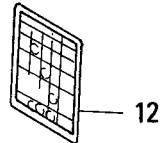
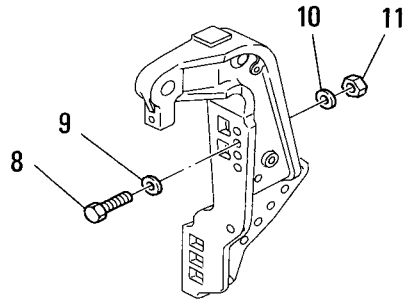
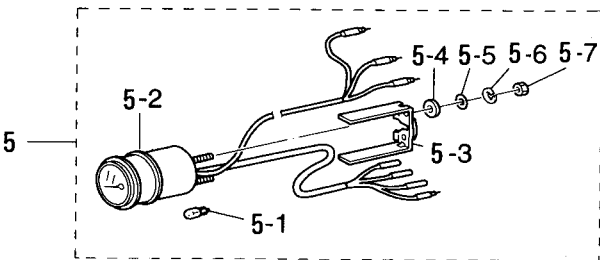
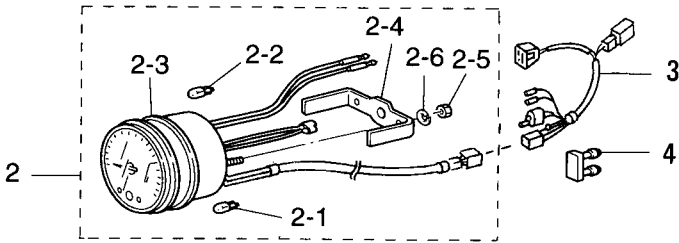
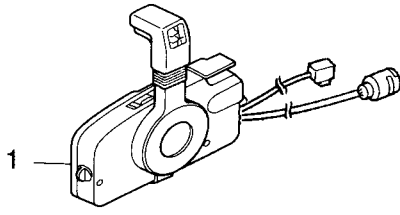


セパレートフュエルタンク  
Fig. 22 SEPARATE FUEL TANK



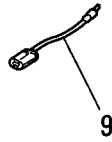
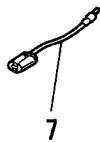
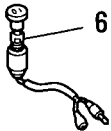
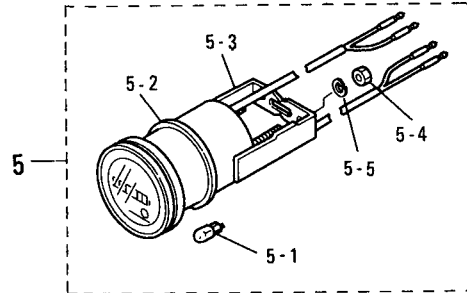
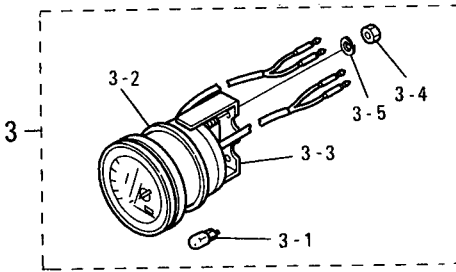
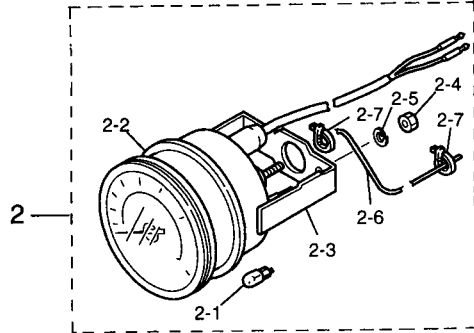
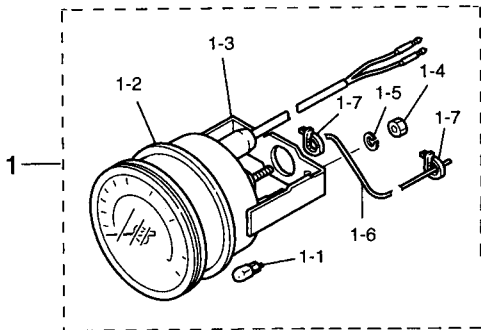
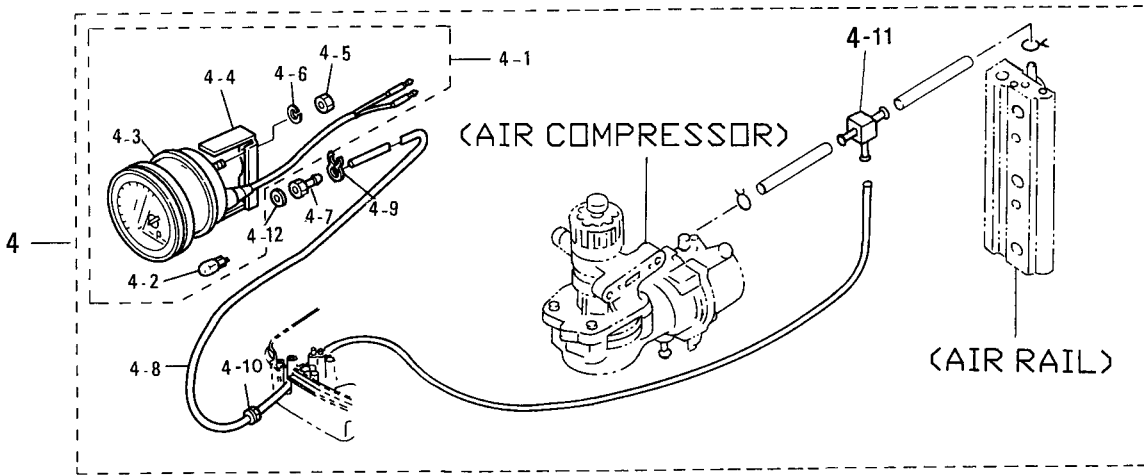
見出番号 Ref. No.	部品番号 Part No.	部 品 名 Description	個数 Qty		備 考 Remarks
			D 90 B	D 70 B	
22-1	3C7-70177-0	フュエルタンク (25L) Fuel Tank (25L)	1	1	UNIQUE
22-1-1	3C7-70050-0	* フュエルゲージベンチットキャップ Fuel Gauge Vented Cap	1	1	
22-1-2	3C7-70021-0	* キャップガスケット Cap Gasket	1	1	
22-1-3	3E0-70270-0	* メイルクイックコネクタ Male Quick Connector	1	1	
22-1-4	3C7-70155-0	* フュエルピクアップエルボ Elbow Tubing and Clamp	1	1	
22-1-5	3C7-70199-0	* Oリング O-Ring	1	1	
22-1-6	3C7-70113-0	* フィルタ Filter	1	1	
22-2	3B7-70200-3	プライマバルブアッセン Primer Bulb Ass'y	1	1	
22-2-1	98AB-7-1600	* フュエルパイプ A Fuel Pipe A	1	1	
22-2-2	3B2-70281-0	* フュエルコネクタ (タンク、フイメール) Fuel Connector (Tank Side, Female)	1	1	
22-2-3	98AB-7-0700	* フュエルパイプ B Fuel Pipe B	1	1	
22-2-4	332-70201-0	* クランプ Clamp	4	4	
22-2-5	3C7-70211-0	* プライマバルブ Primer Bulb	1	1	
22-2-6	3C7-70217-0	* クランプ Clamp	2	2	
22-2-7	3C7-70220-1	* ジョイント A, IN Joint A, IN	1	1	
22-2-8	3C7-70224-1	* ジョイント A, OUT Joint A, OUT	1	1	
22-2-9	3B2-70250-1	* フュエルコネクタ (エンジン、フイメール) Fuel Connector (Engine Side, Female)	1	1	

アクセサリ  
Fig. 23 ACCESSORIES



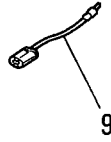
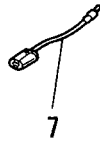
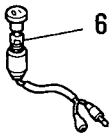
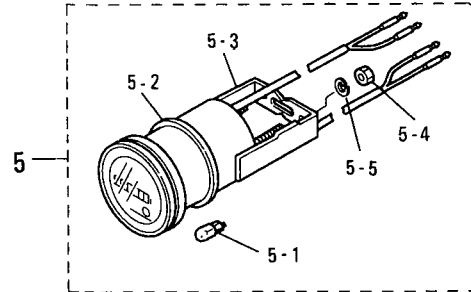
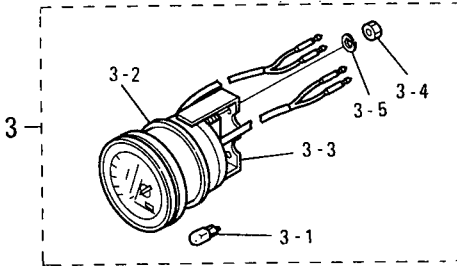
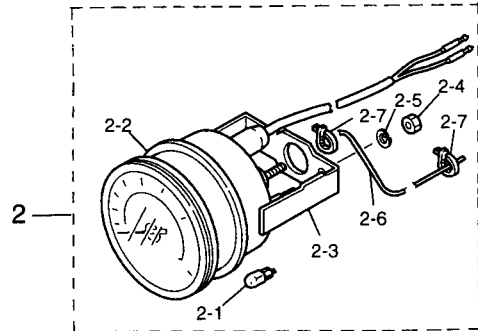
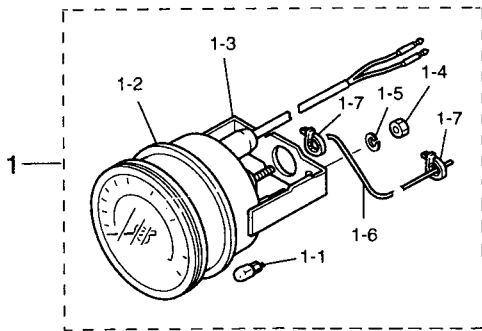
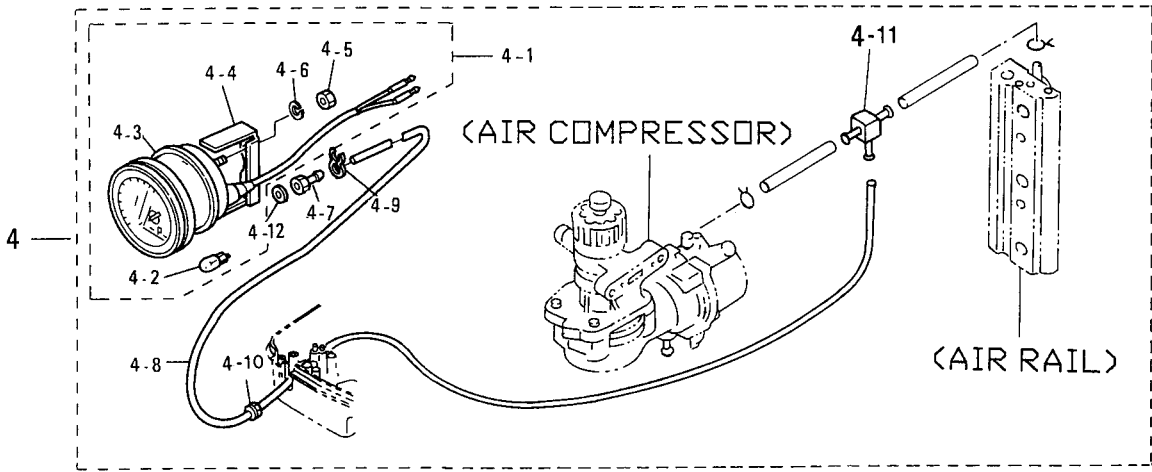
見出番号 Ref. No.	部品番号 Part No.	部 品 名 Description	個数 Q'ty		備 考 Remarks
			D 90 B	D 70 B	
23-1	3T5-84500-0	リモートコントロールボックス (RC5F) Remote Control Box (RC5F)	1	1	UNIQUE
23-2	3T5-72640-0	タコメータ Tachometer	1	1	UNIQUE
23-2-1	3B7-72658-0	* ハルブ、ワーニング、12V-1.7W Bulb Warning 12V-1.7W	3	3	
23-2-2	3B7-72659-0	* ハルブ、メータ 12V-1.7W Bulb, Meter 12V-1.7W	1	1	
23-2-3	3B7-72656-0	* ダンパ、メータ Damper, Meter	1	1	
23-2-4	3B7-72661-0	* プレートフィテング Plate, Fitting	1	1	
23-2-5	930203-0500	* ナット Nut	2	2	
23-2-6	941303-0500	* スプリングワッシャ Spring Washer	2	2	
23-3	3T5-72537-0	リードワイヤ、メータ Lead Wire, Meter	1	1	L=8000
23-4	353-76037-0	プラグ、ケーブルターミナル Plug, Cable Terminal	1	1	
23-5	3E0-72571-0	トリムメータ Trim Meter	1	1	
23-5-1	3B7-72659-0	* ハルブ、メータ 12V-1.7W Bulb, Meter 12V-1.7W	1	1	
23-5-2	3B7-72655-0	* ダンパ、メータ Damper, Meter	1	1	
23-5-3	3B7-72665-0	* プレートフィテング Plate, Fitting	1	1	
23-5-4	3B7-72666-0	* インシュレーテッドワッシャ Insulated Washer	2	2	
23-5-5	940103-0400	* ワッシャ Washer	2	2	
23-5-6	941303-0400	* スプリングワッシャ Spring Washer	2	2	
23-5-7	930203-0400	* ナット Nut	2	2	
23-6	3H6-72100-0	ツールアッソ Tool Ass'y	1	1	
23-7	3B7-72201-0	ロープ、6-1600 Rope, 6-1600	1	1	
23-8	3C7-62133-2	ボルト、12-P1.25 Bolt, 12-P1.25	4	4	L=105
23-9	353-61334-0	ワッシャ、13-34-3 Washer, 13-34-3	4	4	
23-10	940103-1200	ワッシャ Washer	4	4	or 940113-1200
23-11	3C7-62139-1	ナット、12-P1.25 Nut, 12-P1.25	4	4	
23-12	3T5-72050-0	ラベル、ワーニングブザーコーション Label, Warning Buzzer Caution	1	1	

オプションパーツ (1)  
 Fig. 24 OPTIONAL PARTS (1)



見出番号 Ref. No.	部品番号 Part No.	部 品 名 Description	個数 Qty		備 考 Remarks
			D 90 B	D 70 B	
24-1	3E0-72649-0	スピードメータ 75MPH Speedometer 75MPH	1 set	1 set	
24-1-1	3B7-72659-0	* Bulb, Meter 12V-1.7W タンバ、メータ	1	1	
24-1-2	3B7-72656-0	* Damper, Meter プレートフィティング	1	1	
24-1-3	3B7-72661-0	* Plate, Fitting ナット	1	1	
24-1-4	930203-0500	* Nut	2	2	
24-1-5	941303-0500	* Spring Washer スプリングワッシャ	2	2	
24-1-6	3B7-72650-0	チューブ、スピードメータ Tube, Speedometer	1	1	
24-1-7	3B7-72651-0	バンド、スピードメータ Band, Speedometer	2	2	
24-2	3E0-72648-0	スピードメータ 50MPH Speedometer 50MPH	1 set	1 set	
24-2-1	3B7-72659-0	* Bulb, Meter 12V-1.7W タンバ、メータ	1	1	
24-2-2	3B7-72656-0	* Damper, Meter プレートフィティング	1	1	
24-2-3	3B7-72661-0	* Plate, Fitting ナット	1	1	
24-2-4	930203-0500	* Nut	2	2	
24-2-5	941303-0500	* Spring Washer スプリングワッシャ	2	2	
24-2-6	3B7-72650-0	* Tube, Speedometer チューブ、スピードメータ	1	1	
24-2-7	3B7-72651-0	* Band, Speedometer バンド、スピードメータ	2	2	
24-3	3E0-72529-0	ホルトメータ Voltmeter	1	1	
24-3-1	3B7-72657-0	* Bulb, Meter 12V-1.7W タンバ、メータ	1	1	
24-3-2	3B7-72655-0	* Damper, Meter プレートフィティング	1	1	
24-3-3	3B7-72662-0	* Plate, Fitting ナット	1	1	
24-3-4	930203-0400	* Nut	2	2	
24-3-5	941303-0400	* Spring Washer スプリングワッシャ	2	2	
24-4	3E0-72527-0	ウォータープレッシャメータキット Water Pressure Meter Kit	1 set	1 set	
24-4-1	3E0-72598-0	* Water Pressure Meter ウォータープレッシャメータ	1	1	
24-4-2	3B7-72657-0	* Bulb, Meter 12V-1.7W タンバ、メータ	1	1	
24-4-3	3B7-72655-0	* Damper, Meter プレートフィティング	1	1	
24-4-4	3B7-72663-0	* Plate, Fitting ナット	1	1	
24-4-5	930203-0500	* Nut	2	2	
24-4-6	941303-0500	* Spring Washer スプリングワッシャ	2	2	
24-4-7	3B7-72641-0	* Nipple, Water Pressure Meter ニップル、ウォータープレッシャメータ	1	1	

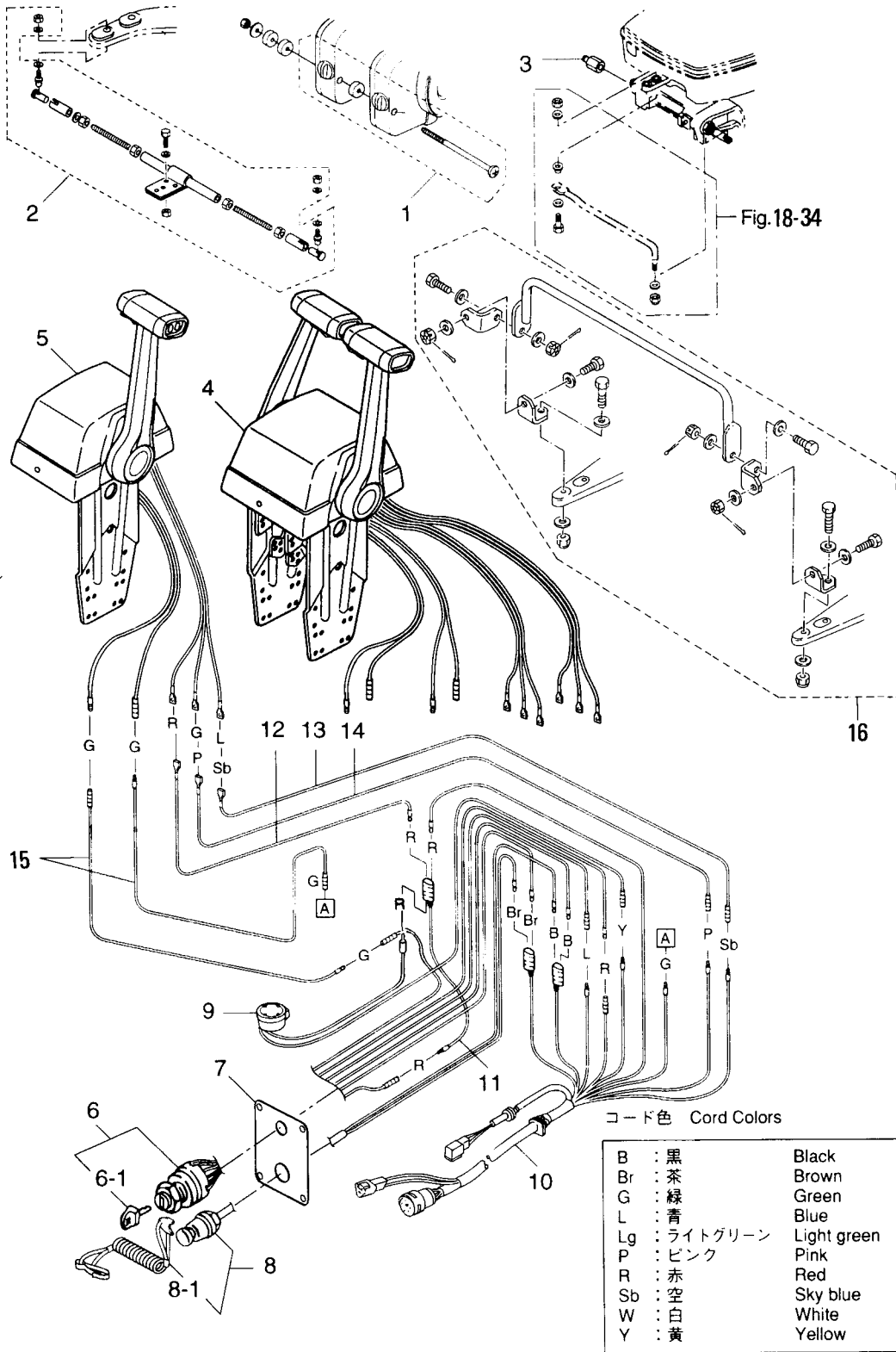
オプションパーツ (1)  
 Fig. 24 OPTIONAL PARTS (1)





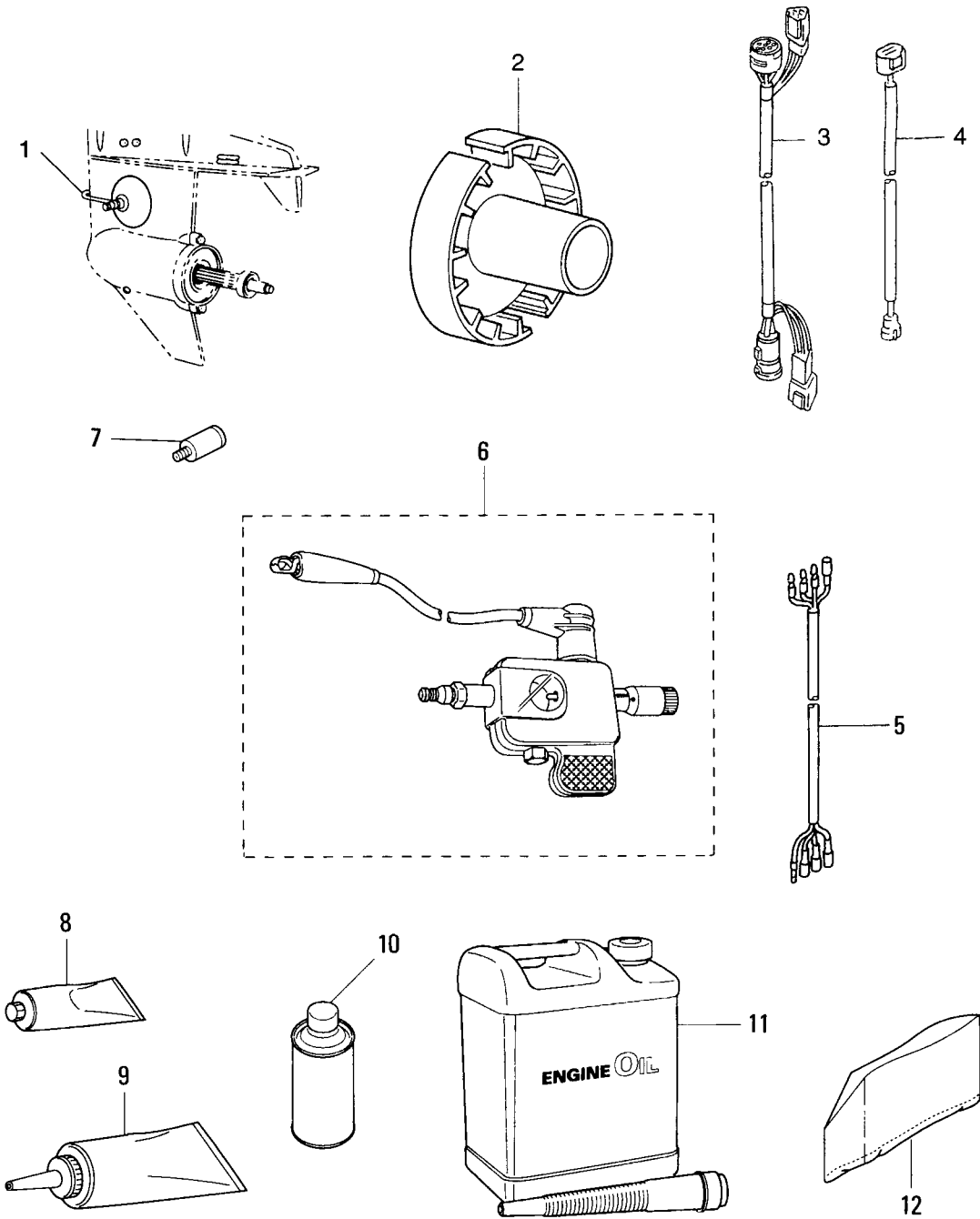


オプションパーツ (2)  
 Fig. 25 OPTIONAL PARTS (2)



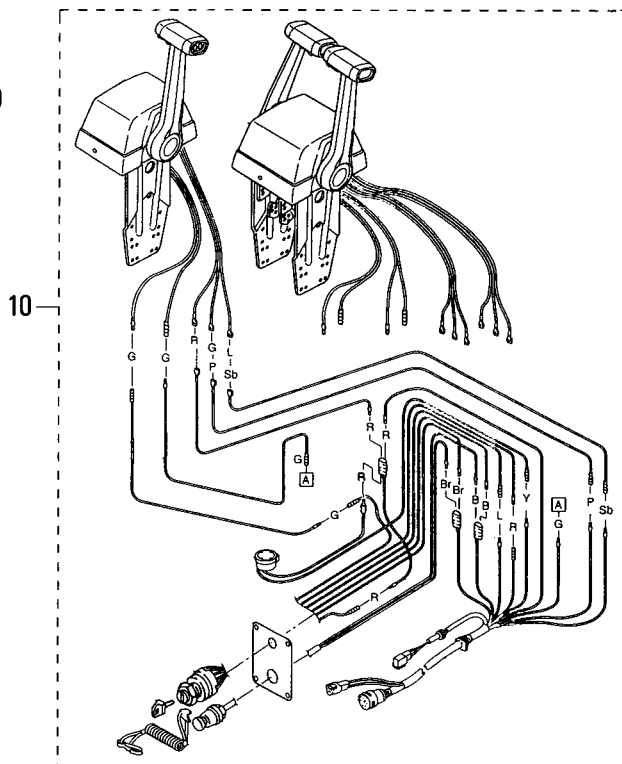
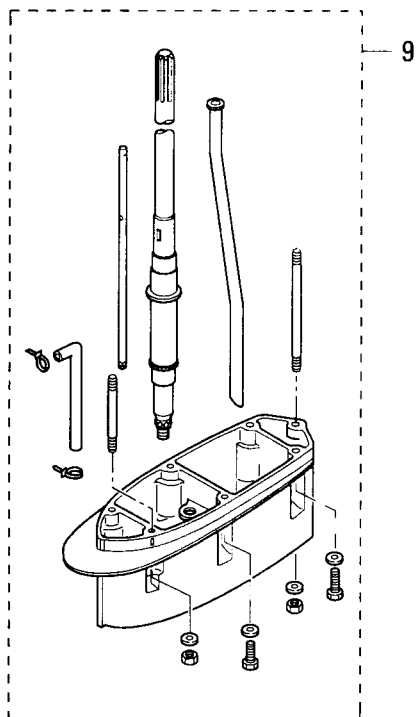
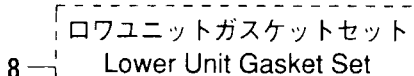
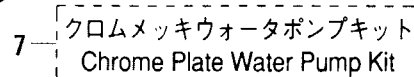
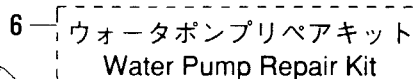
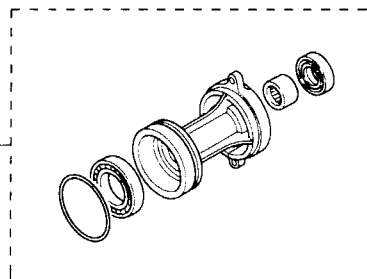
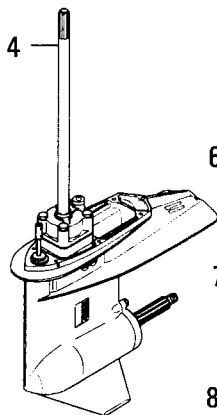
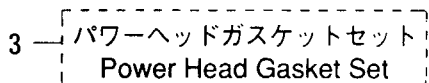
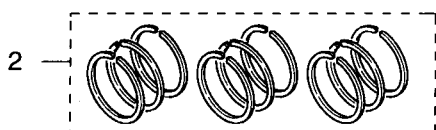
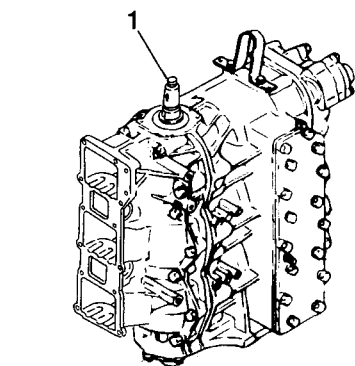
見出番号 Ref. No.	部品番号 Part No.	部 品 名 Description	個数 Qty		備 考 Remarks
			D 90 B	D 70 B	
25-1	3A3-81301-0	ツインリモートコントロールボックスキット Twin Remote Control Box Kit	1	1	
25-2	3B7-84900-1	タイバーキット B Tie-Bar Kit B	1	1	
25-3	353-84904-0	スペーサ、ドラッグリンク Spacer, Drag Link	1	1	
25-4	3T5-84520-0	コントロールボックス (RC6GT) Control Box (RC6GT)	1	1	ツイン用 for Twin N.A.F.N
25-5	3T5-84480-0	コントロールボックス (RC6G) Control Box (RC6G)	1	1	シングル用 for Single N.A.F.N
25-6	353-76020-3	メインスイッチ Main Switch	(2)1	(2)1	UNIQUE
25-6-1	3F3-76217-0	* キー、メインスイッチ (No.301) * Key, Main Switch (No.301)	(2)1	(2)1	UNIQUE
	3F3-76218-0	* キー、メインスイッチ (No.302) * Key, Main Switch (No.302)	(2)1	(2)1	UNIQUE
	3F3-76219-0	* キー、メインスイッチ (No.303) * Key, Main Switch (No.303)	(2)1	(2)1	UNIQUE
25-7	3T5-76201-0	パネル、メインスイッチ Panel, Main Switch	(2)1	(2)1	
25-8	3A3-06830-0	ストップスイッチ (ロープ付) Lanyard Stop Switch	(2)1	(2)1	( ) 内の数は、ツイン用の 使用個数です。 ( ) is using number for twin engines.
25-8-1	353-06821-0	* ロック、ストップスイッチ (ロープ付) * Lock, Lanyard Stop Switch	(2)1	(2)1	
25-9	3C8-76171-0	オーバーヒートブザー Over-Heat Buzzer	(2)1	(2)1	
25-10	3T5-76115-0	コードアッシー B Cord Ass'y B	(2)1	(2)1	L=6200
25-11	353-72546-0	アシストコード (レッド) Assist Cord ( Red )	(2)1	(2)1	
25-12	3C7-84475-0	コード、PTT スイッチ (レッド) Cord, PTT Switch ( Red )	(2)1	(2)1	
25-13	3C7-84476-0	コード、PTT スイッチ (スカイブルー) Cord, PTT Switch ( Sky Blue )	(2)1	(2)1	
25-14	3C7-84477-0	コード、PTT スイッチ (ピンク) Cord, PTT Switch ( Pink )	(2)1	(2)1	
25-15	3C7-84471-1	コード、ニュートラル スイッチ (グリーン) Cord, Neutral Switch ( Green )	(4)2	(4)2	
25-16	3C7-84900-0	タイバーキット E Tie-Bar Kit E	1	1	

オプションパーツ (3)  
Fig. 26 OPTIONAL PARTS (3)





アッセンブリ・キット  
 Fig. 27 ASSEMBLY-KIT



見出番号 Ref. No.	部品番号 Part No.	部 品 名 Description	個数 Q'ty		備 考 Remarks
			D 90 B	D 70 B	
27-1	3Y9B87110-0	エンジンショートブロック Engine Short Block	1	1	70B # 70242~ 90B # 00766~
	3T7B87110-0	エンジンショートブロック Engine Short Block	(1)	(1)	70A2 # 70052~# 70241 90A2 # 00516~# 00765
27-2	3B7-87123-1	ピストンリングセット (STD) Piston Ring Set (STD)	1 set	1 set	
	3B7-00011-0	* ピストンリング 1st (STD) Piston Ring 1st (STD)	3	3	
	3B7-00012-0	* ピストンリング 2nd (STD) Piston Ring 2nd (STD)	6	6	
27-2-1	3B7-87124-1	ピストンリングセット (0.5mm O/S) Piston Ring Set (0.5mm O/S)	1 set	1 set	
	3B7-00014-0	* ピストンリング 1st (0.5mm O/S) Piston Ring 1st (0.5mm O/S)	3	3	
	3B7-00015-0	* ピストンリング 2nd (0.5mm O/S) Piston Ring 2nd (0.5mm O/S)	6	6	
27-3	3T9-87121-0	パワーヘッドガスケットセット Power Head Gasket Set	1 set	1 set	
	3T9-01005-0	* ガスケット、シリンダヘッド Gasket, Cylinder Head	1	1	
	3T9-01024-0	* ガスケット、シリンダヘッドカバー Gasket, Cylinder Head Cover	1	1	
	3T9-01032-0	* ガスケット、サーモスタットキャップ Gasket, Thermostat Cap	1	1	
	3B7-02305-0	* ガスケット、エキゾーストカバー Gasket, Exhaust Cover	2	2	
	171-00053-0	* O-Ring, 2-74.5 O-Ring, 2-74.5	1	1	
	3C7-01215-0	* オイルシール, 19.6-35-10 Oil Seal, 19.6-35-10	1	1	
	3T9-00121-0	* オイルシール, 35-58-9 Oil Seal, 35-58-9	1	1	
	3T9-02104-0	* ガスケット、インレットマニホールド Gasket, Inlet Manifold	1	1	
	3T9-02242-0	* ガスケット、エアボックス Gasket, Air Box	1	1	
	3T9-02245-0	* ガスケット、エアボックスカバー Gasket, Air Box Cover	1	1	
	346-04901-0	* ガスケット、フュエルポンプ Gasket, Fuel Pump	1	1	
	3B7-02235-0	* O-Ring A O-Ring A	2	2	
	3B7-02236-0	* O-Ring B O-Ring B	2	2	
	3B7-09002-0	* O-Ring, 1.6-19.2 O-Ring, 1.6-19.2	1	1	Don't Use For 70A2/90A2 & 70B/90B
	3C8-71016-0	* ガスケット, 36-52-2 Gasket, 36-52-2	1	1	
	3B7-01303-0	* ガスケット、エンジンベース Gasket, Engine Base	1	1	
	353-00108-0	* O-Ring, 2.4-44.7 O-Ring, 2.4-44.7	1	1	

見出番号 Ref. No.	部品番号 Part No.	部 品 名 Description	個数 Q'ty		備 考 Remarks
			D 90 B	D 70 B	
27-4	3Y9S87302-0	ロウユニットアッシ L Lower Unit Ass'y L	1	—	新 New
	3Y7S87302-0	ロウユニットアッシ L Lower Unit Ass'y L	—	1	新 New
	3Y9S87304-0	ロウユニットアッシ UL Lower Unit Ass'y UL	1	—	新 New
	3Y7S87304-0	ロウユニットアッシ UL Lower Unit Ass'y UL	—	1	新 New
27-5	3B7S87323-1	プロペラシャフトハウジングアッシ Propeller Shaft Housing Ass'y	1	1	
27-6	3C7-87322-1	ウォーターポンプリペアキット Water Pump Repair Kit	1 set	1 set	
	3C7-65021-1	* インペラ、ウォーターポンプ Impeller, Water Pump	1	1	
	3B7-65022-0	* キー、ウォーターポンプインペラ Key, Water Pump Impeller	1	1	
	3C7-65011-0	* ライナ、ポンプケース Liner, Pump Case	1	1	
	3C7-65018-0	* シール、ポンプケース Seal, Pump Case	1	1	
	3C7-65025-0	* ガイドプレート、ウォーターポンプ Guide Plate, Water Pump	1	1	
	3C7-65029-0	* ガasket、ガイドプレート Gasket, Guide Plate	1	1	
	916113-0885	* ボルト Bolt	4	4	
	940113-0800	* ワッシャ Washer	4	4	
27-7	3C7-65231-0	* クロームメッキウォーターポンプキット Chrome Plated Water Pump Kit	1 set	1 set	
	3C7-65021-1	* インペラ、ウォーターポンプ Impeller, Water Pump	1	1	
	3C7-65238-0	* ライナ、クロームメッキ Liner, Chrome Plated	1	1	
	3C7-65018-0	* シール、ポンプケース Seal, Pump Case	1	1	
	3C7-65239-0	* ガイドプレート、クロームメッキ Guide Plate, Chrome Plated	1	1	
	3C7-65029-0	* ガasket、ガイドプレート Gasket, Guide Plate	1	1	
27-8	3T9-87321-0	ロウユニットガasketセット Lower Unit Gasket Set	1 set	1 set	
	3B7-61012-0	* ガasket、ドライブシャフトハウジング Gasket, Drive Shaft Housing	1	1	
	3B7-02312-0	* ガasket、エキゾーストパイプ Gasket, Exhaust Pipe	1	1	
	3B7-61181-0	* ガasket、エキゾーストハウジング Gasket, Exhaust Housing	1	1	
	332-60006-0	* ガasket、8.1-15-1 Gasket, 8.1-15-1	2	2	
	3B7-60016-0	* ガasket、10.1-15-1 Gasket, 10.1-15-1	1	1	

見出番号 Ref. No.	部品番号 Part No.	部 品 名 Description	個数 Qty		備 考 Remarks
			D 90 B	D 70 B	
	3C7-65018-0	* シール、ポンプケース Seal, Pump Case	1	1	
	3C7-65029-0	* ガasket、ガイドプレート Gasket, Guide Plate	1	1	
	3C7-60223-1	* オイルシール、22-42-7 Oil Seal, 22-42-7	2	2	
	346-64084-0	* シム、35-41.9-0.5 Shim, 35-41.9-0.5	1	1	
	3B7-65015-0	* Oリング、3.1-54.4 O-Ring, 3.1-54.4	1	1	
	345-66021-0	* Oリング、1.9-6.8 O-Ring, 1.9-6.8	2	2	
	3B7-66023-0	* Oリング、3.5-27.7 O-Ring, 3.5-27.7	1	1	
	3B7-60103-0	* Oリング、3.1-94.4 O-Ring, 3.1-94.4	1	1	
	3B7-60111-0	* オイルシール、30-50-12 Oil Seal, 30-50-12	1	1	
	3B7-60219-0	* パッキン、トリムタブ Packing, Trim Tab	1	1	
27-9	3Y9S87314-0	* エクステンションハウジングキット UL Extension Housing Kit UL	1 set	1 set	70B # 70376~ 90B # 00970~
	3B7S61110-0	* エクステンションハウジング UL Extension Housing UL	1	1	
	916189-0835	* ボルト、8-35 Bolt, 8-35	3	3	
	915313-0825	* スタットボルト Stud Bolt	1	1	
	930113-0800	* ナット Nut	1	1	
	940113-0800	* ワッシャ Washer	4	4	
	3B7-60001-2	* ボルト、10-40 Bolt, 10-40	2	2	
	3B7-61112-0	* スタットボルト、10-165 Stud Bolt, 10-165	1	1	
	940213-1000	* ワッシャ Washer	3	3	
	3B7-61114-0	* ナット、10P-1.25 Nut, 10P-1.25	1	1	
	3C7-64303-0	* ドライブシャフト UL Drive Shaft UL	1	1	
	3B7-66014-1	* カムロッド UL Cam Rod UL	1	1	
	951403-3516	* スプリングピン、3.5-16 Spring Pin, 3.5-16	2	2	
	951403-3510	* スプリングピン、3.5-10 Spring Pin, 3.5-10	1	1	
	98AL-4-0920	* パイプ A、スピードメータ (UL) Pipe A, Speedometer (UL)	1	1	
	3C7-65120-0	* ウォータパイプ UL Water Pipe UL	1	1	
27-9-1	3T9S87314-0	* エクステンションハウジングキット UL Extension Housing Kit UL	1 set	1 set	~70B # 70375 ~90B # 00969
	3B7S61110-0	* エクステンションハウジング UL Extension Housing UL	1	1	



見出番号 Ref. No.	部品番号 Part No.	部 品 名 Description	個数 Q'ty		備 考 Remarks
			D 90 B	D 70 B	
	916189-0835	ボルト、8-35 * Bolt, 8-35	3	3	
	915313-0825	スタッドボルト * Stud Bolt	1	1	
	930113-0800	ナット * Nut	1	1	
	940113-0800	ワッシャ * Washer	4	4	
	3B7-60001-2	ボルト、10-40 * Bolt, 10-40	2	2	
	3B7-61112-0	スタッドボルト、10-165 * Stud Bolt, 10-165	1	1	
	940213-1000	ワッシャ * Washer	3	3	
	3B7-61114-0	ナット、10P-1.25 * Nut, 10-P1.25	1	1	
	3B7-64303-0	ドライブシャフト UL * Drive Shaft UL	1	1	
	3B7-66014-1	カムロッド UL * Cam Rod UL	1	1	
	951403-3516	スプリングピン、3.5-16 * Spring Pin, 3.5-16	2	2	
	951403-3510	スプリングピン、3.5-10 * Spring Pin, 3.5-10	1	1	
	98AL-4-0920	パイプ A、スピードメータ (UL) * Pipe A, Speedometer (UL)	1	1	
	3C7-65120-0	ウォーターパイプ UL * Water Pipe UL	1	1	
27-10	3T5-84490-0	トップマウントリモコンキット Top Mount Control Kit	1 set	1 set	シングル用 for Single N.A.F.N
	3T5-84540-0	トップマウントリモコンキット、ツイン Top Mount Control Kit Twin	1 set	1 set	ツイン用 for Twin N.A.F.N