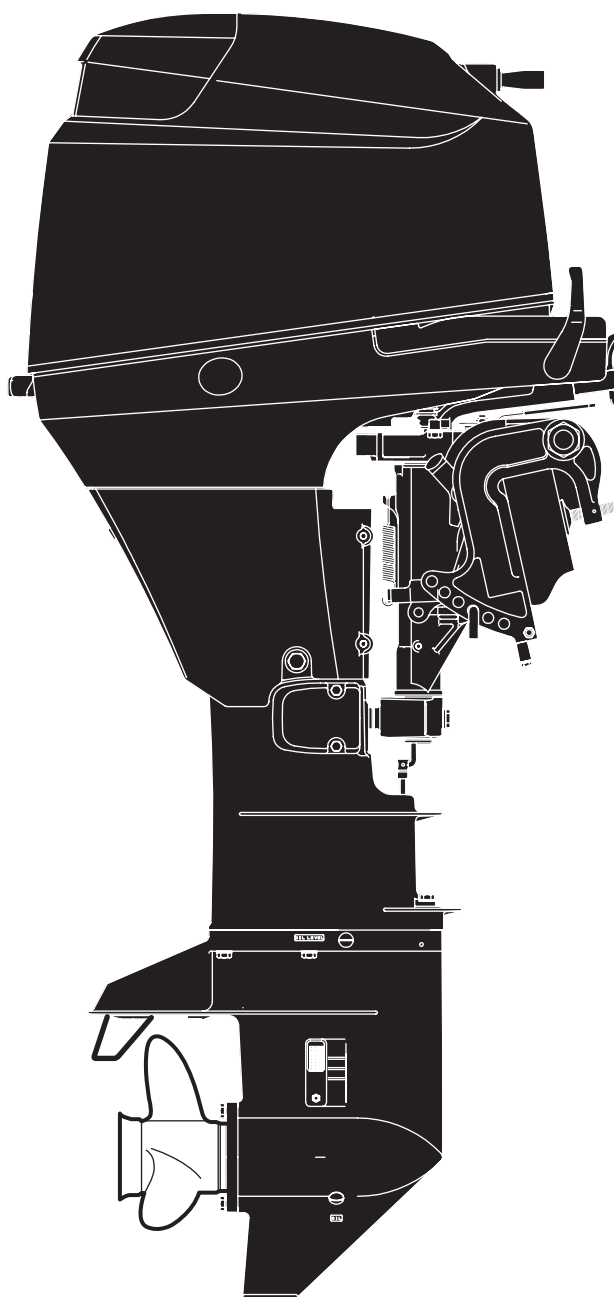


PARTS CATALOG

トーハツ船外機
パーツ カタログ



TOHATSU

MFS 25B
30B

00001AX

OB NO.002-21050-4
1009

パーツカタログのご使用について

- このパーツカタログは、2010年1月、現在で編集しております。
- 新設、廃止または、変更が生じた場合は、サービスブルテン等にてお知らせ致しますので、その都度、ご訂正ください。
- イラストレーション（部品図）は部品検査の目安として記載していますので現品と形状が異なる場合があります。
- イラストが一つに対して複数の品番がありますので枝番と適用モデルを確認してからご注文願います。

適用モデル

見出番号 Ref. No.	部品番号 Part No.	部 品 名 Description	個数 Q'ty F25B/F30B	備 考 Remarks	
3-1	1 ALB01000-2	Cylinder Head Complete シリンダヘッドコンプリート	1	25ps with Camshaft & Oil Pump	
3-1	2 AMB01000-2	Cylinder Head Complete シリンダヘッドコンプリート	1	25ps with Camshaft & Oil Pump	
3-2	ACB01001-1	* Cylinder Head Ass'y * シリンダヘッドアッシ	1	1	
3-3	1153F4-0635	* Stud Bolt * スタッドボルト	3	3	C/head-Intake manifold
3-4	AC-07010-1	* Camshaft Ass'y * カムシャフトアッシ		1	30ps with Decompressor
3-5	AD-07010-1	* Camshaft Ass'y * カムシャフトアッシ		1	25ps with Decompressor

③⑤
 仕様違い
 イラスト位置 No.
 Fig. No.

- アッセンブリまたは、キットでの販売部品は、その構成する部品の頭に(*)印をつけて表しています。

- 本文中に記載されている記号は、次の様になっています。

STD	: スタンダード	OPT	: オプション
O/S	: オーバーサイズ	Ass'y	: アッセンブリ
AR	: 必要に応じて選択	EU	: European Union

- オーダー上の注意

塗装部品の注文に当っては、以下に従ってください。

パーツナンバーの4桁目が“B”・“Q”記号のものは塗装されています。現在の塗装色はパワーヘッドがブラック (B)、ロウユニットがアクアマリンブルー (Q) です。

[例示]

エンジンショートブロックキット

3ACB87090-2

B: ブラック

ロウユニットアッシ (L)

3AEQ87302-1

Q: アクアマリンブルー

- ボルト・ナット・ワッシャのサイズ記号に付いて

ボルト ○○○○○○ - ○○○○
 首下長さ
 径

ナット・ワッシャ ○○○○○○ - ○○○○
 径

- 標準部品のホースは、長巻（備考を参照）に代替されます。

HOW TO USE THIS PARTS CATALOG

1. This Parts Catalog provides information available as of the end of January, 2010.
2. Please keep the Parts Catalog updated each time when receiving the Service Bulletin describing the addition, abolition and/or change of parts.
3. Actual shapes of parts may be different from the illustrations shown in this Parts Catalog because they are described only as a guide for searching parts.
4. One illustration is given more than one article number. Please confirm the sub-number and applicable model before ordering parts.

Applicable model

見出番号 Ref. No.	部品番号 Part No.	部 品 名 Description	個数 Q'ty F25B F30B		備 考 Remarks
3-1	1 ALB01000-2	Cylinder Head Complete シリンダヘッドコンプリート		1	with Camshaft & Oil Pump
3-1	2 AMB01000-2	Cylinder Head Complete シリンダヘッドコンプリート	1		25ps with Camshaft & Oil Pump
3-2	ACB01001-1	* Cylinder Head Ass'y * シリンダヘッドアッシ	1	1	
3-3	153F4-0635	* Stud Bolt * スタッドボルト	3	3	C/head-Intake manifold
3-4	AC-07010-1	* Camshaft Ass'y * カムシャフトアッシ		1	30ps with Decompressor
③④	AD-07010-1	* Camshaft Ass'y * カムシャフトアッシ	1		25ps with Decompressor

① Different specification
② Illustration position number
③ Fig. No.

5. Given mark in (*) to part number shows assembly or kit part.

6. Marks in this Parts Catalog show.

STD : Standard	OPT : Optional Parts
O/S : Over size	Ass'y : Assembly
AR : As required	EU : European Union

7. Attention to order

Please order painted parts in accordance with following.

The parts that fourth figure of the parts number is (B), (Q) have painted. Present coloring of power head is black (B) and lower unit is aqua marine blue (Q).

[Example]

Engine Short Block Kit
3ACB87090-2

B: Black

Lower Unit Assy (L)
3AEQ87302-1

Q: Aquamarine Blue

8. About dimensional identification of bolts, nuts and washers.

Bolt ○○○○○○ - ○○○○
Length below neck
Diameter

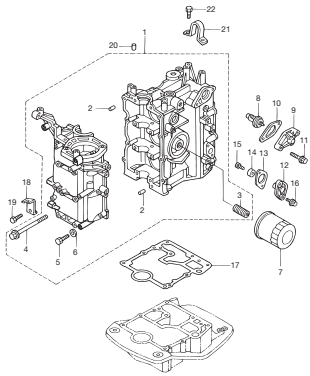
Nuts & Washers ○○○○○○ - ○○○○
Diameter

9. Hose, that is a standard part, is replaced with long hose.

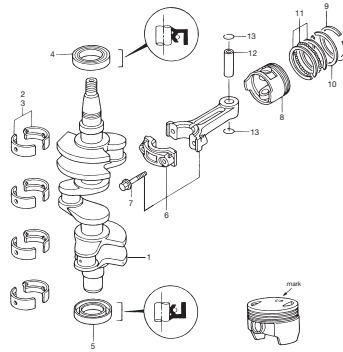
目 次
CONTENTS

Fig. 1	シリンダ CYLINDER	1
Fig. 2	ピストン & クランクシャフト PISTON & CRANKSHAFT	3
Fig. 3	シリンダヘッド & オイルポンプ CYLINDER HEAD & OIL PUMP	5
Fig. 4	プーリ & タイミングベルト PULLEY & TIMING BELT	9
Fig. 5	インテークマニホールド INTAKE MANIFOLD	11
Fig. 6	フュエルシステム FUEL SYSTEM	15
Fig. 7	リコイルスタータ RECOIL STARTER	21
Fig. 8	マグネト MAGNETO	25
Fig. 9	エレクトリックパーツ ELECTRIC PARTS	29
Fig. 10	ドライブシャフトハウジング DRIVE SHAFT HOUSING	35
Fig. 11	ロウユニット LOWER UNIT	39
Fig. 12	ブラケット (マニュアルチルト) BRACKET (Manual Tilt)	45
Fig. 13	ブラケット PTT & ガスアシスト BRACKET (PTT & Gas Assist)	53
Fig. 14	パワーチルト POWER TILT ASSY	59
Fig. 15	ティラハンドル TILLER HANDLE	63
Fig. 16	ボトムカウル BOTTOM COWL	65
Fig. 17	シフト & スロットル SHIFT & THROTTLE	69
Fig. 18	リモートコントロール REMOTE CONTROL	71
Fig. 19	トップカウル TOP COWL	73
Fig. 20	セパレートフュエルタンク SEPARATE FUEL TANK	75
Fig. 21	リモートコントロールボックス構成部品 COMPONENT PARTS OF REMOTE CONTROL BOX ASS'Y	77
Fig. 22	リモートコントロールボックス構成部品 (電装品関係) COMPONENT PARTS OF REMOTE CONTROL BOX ASS'Y (ELECTRICAL PARTS)	81
Fig. 23	ケーブル CABLE	83
Fig. 24	オプションパーツ (アクセサリ) OPTIONAL PARTS (ACCESSORIES)	85
Fig. 25	アッセンブリ, キット ASSEMBLY, KIT	89
	索引	91
	INDEX	98
	INDEX (Parts Number)	102

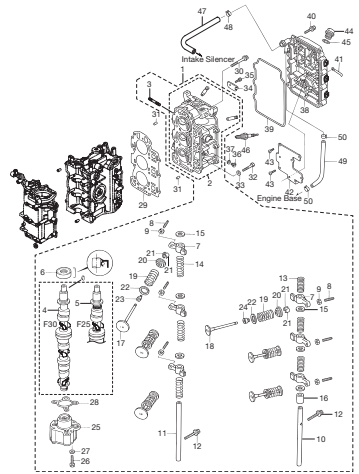
シリンダ
Fig. 1 CYLINDER



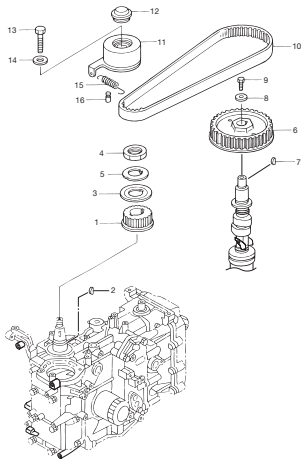
ピストン & クランクシャフト
Fig. 2 PISTON & CRANKSHAFT



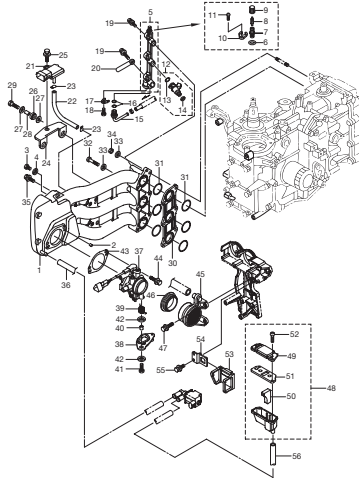
シリンダヘッド & オイルポンプ
Fig. 3 CYLINDER HEAD & OIL PUMP



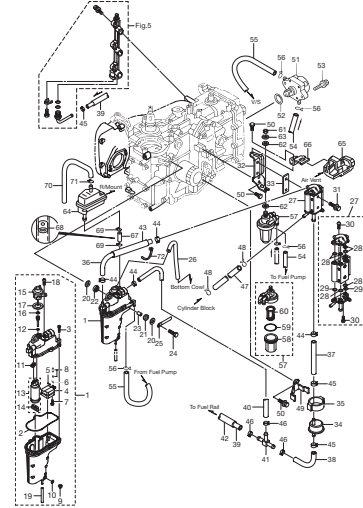
プーリ & タイミングベルト
Fig. 4 PULLEY & TIMING BELT



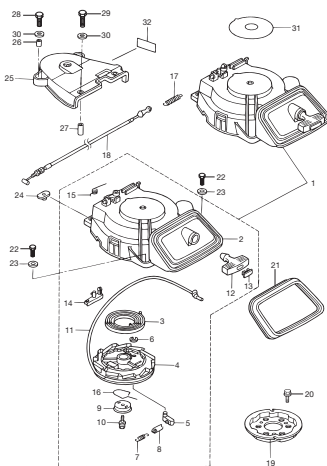
インテークマニホールド
Fig. 5 INTAKE MANIFOLD



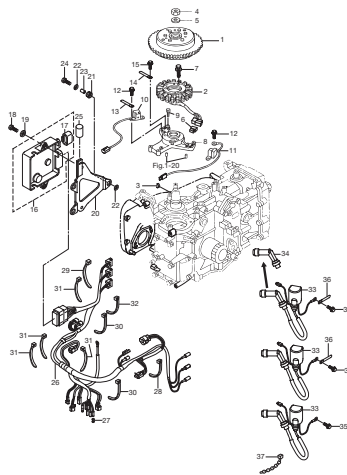
フュエルシステム
Fig. 6 FUEL SYSTEM



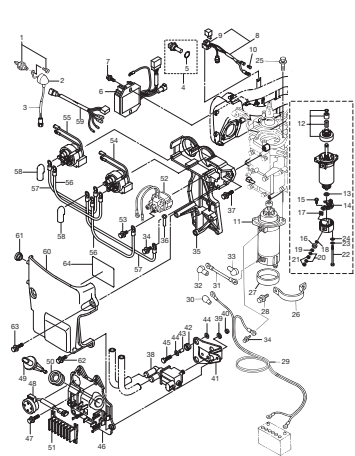
リコイルスタータ
Fig. 7 RECOIL STARTER



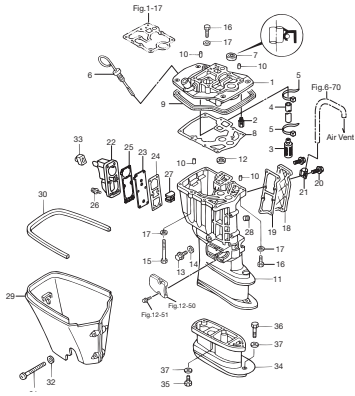
マグネット
Fig. 8 MAGNETO



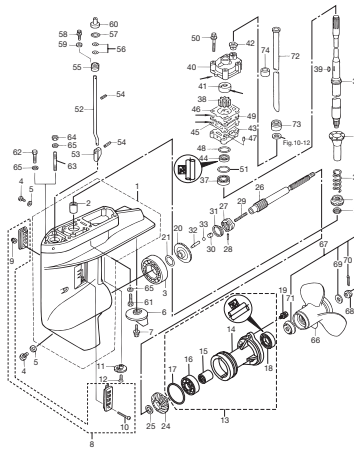
エレクトリックパーツ
Fig. 9 ELECTRIC PARTS



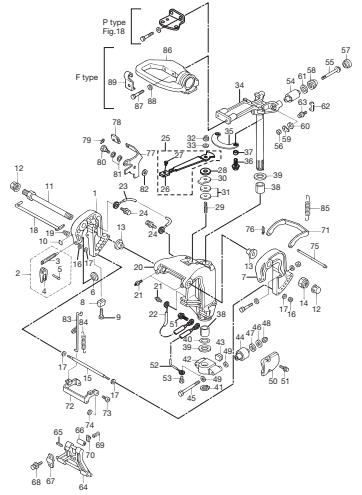
ドライブシャフトハウジング
Fig. 10 DRIVE SHAFT HOUSING



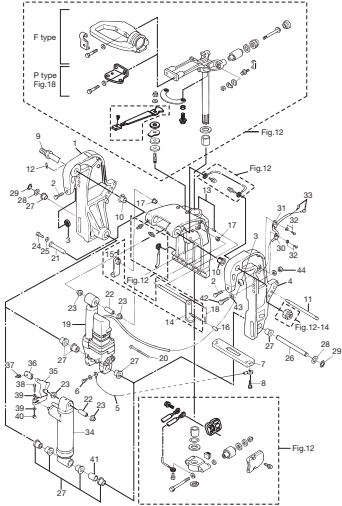
ロウユニット
Fig. 11 LOWER UNIT



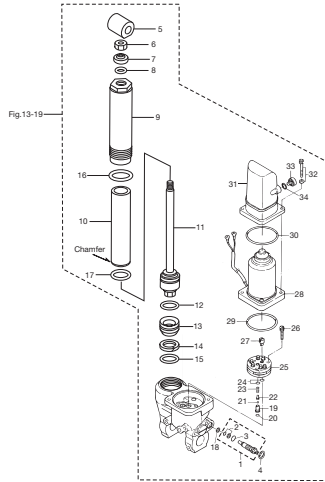
ブラケット(マニュアルチルト)
Fig. 12 BRACKET(Manual Tilt)



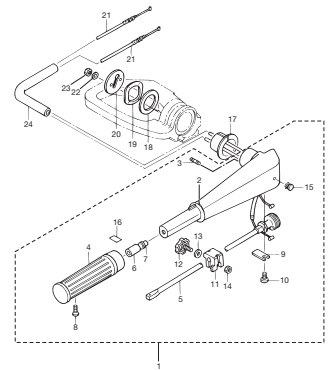
ブラケット PTT & ガスアシスト
Fig. 13 BRACKET(PTT & Gas Assist)



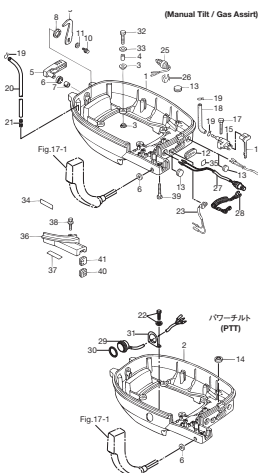
パワーチルト
Fig. 14 POWER TILT ASSY



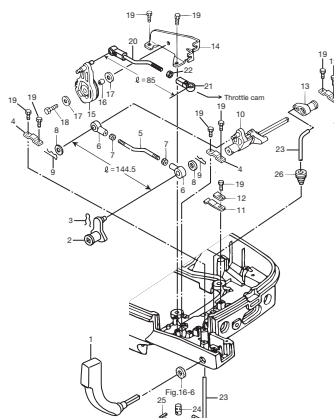
ティラハンドル
Fig. 15 TILLER HANDLE



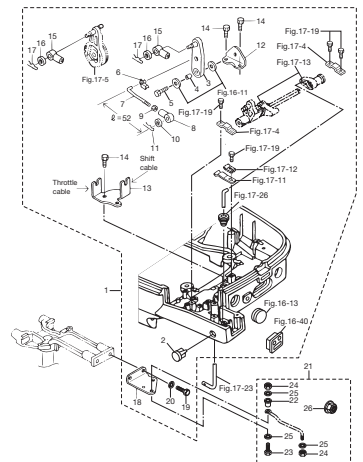
ボトムカウル
Fig. 16 BOTTOM COWL



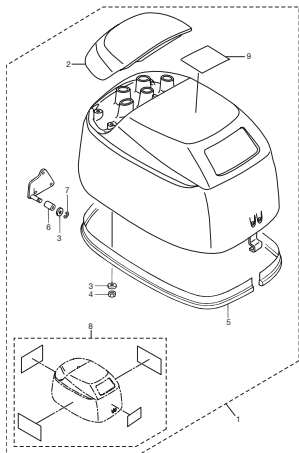
シフト & スロットル
Fig. 17 SHIFT & THROTTLE



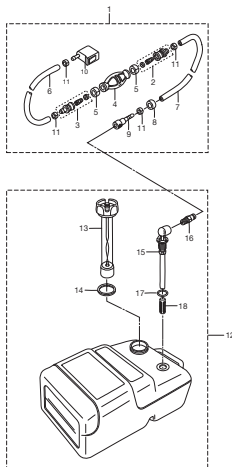
リモートコントロール
Fig. 18 REMOTE CONTROL



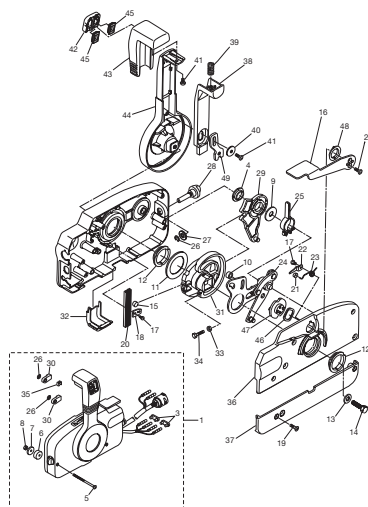
トップカウル
Fig. 19 TOP COWL



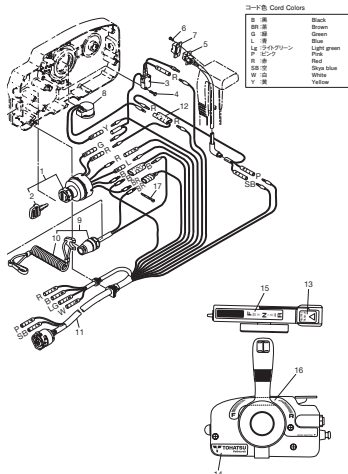
セパレート燃料タンク
Fig. 20 SEPARATE FUEL TANK



リモートコントロールボックス構成部品
Fig. 21 COMPONENT PARTS OF REMOTE CONTROL BOX ASS'Y



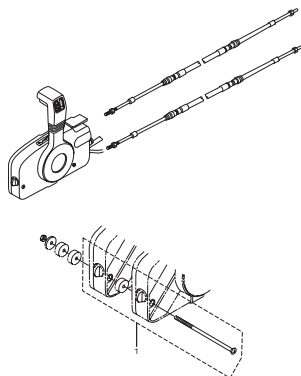
リモートコントロールボックス構成部品 (電装品関係)
Fig. 22 COMPONENT PARTS OF REMOTE CONTROL BOX ASS'Y (ELECTRICAL PARTS)



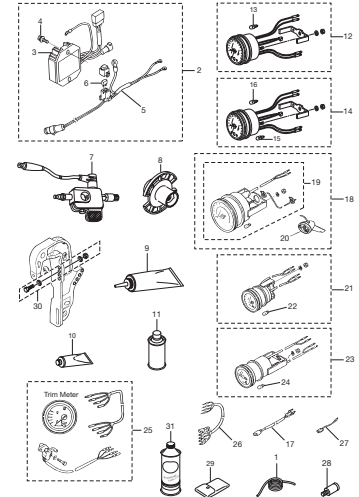
コード色 Cord Colors

黒	Black
茶	Brown
白	White
青	Blue
赤	Red
黄	Yellow
緑	Green
紫	Purple
シアン	Cyan
オレンジ	Orange
ピンク	Pink
黒線	Black line
白線	White line
黄線	Yellow line
赤線	Red line
青線	Blue line
緑線	Green line
紫線	Purple line
シアン線	Cyan line
オレンジ線	Orange line
ピンク線	Pink line

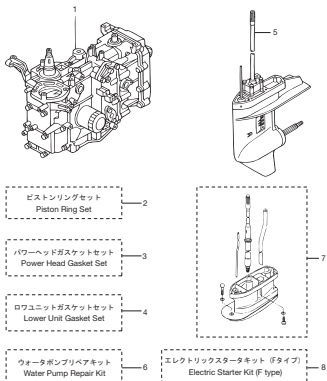
ケーブル
Fig. 23 CABLE



オプションパーツ (アクセサリ)
Fig. 24 OPTIONAL PARTS (ACCESSORIES)

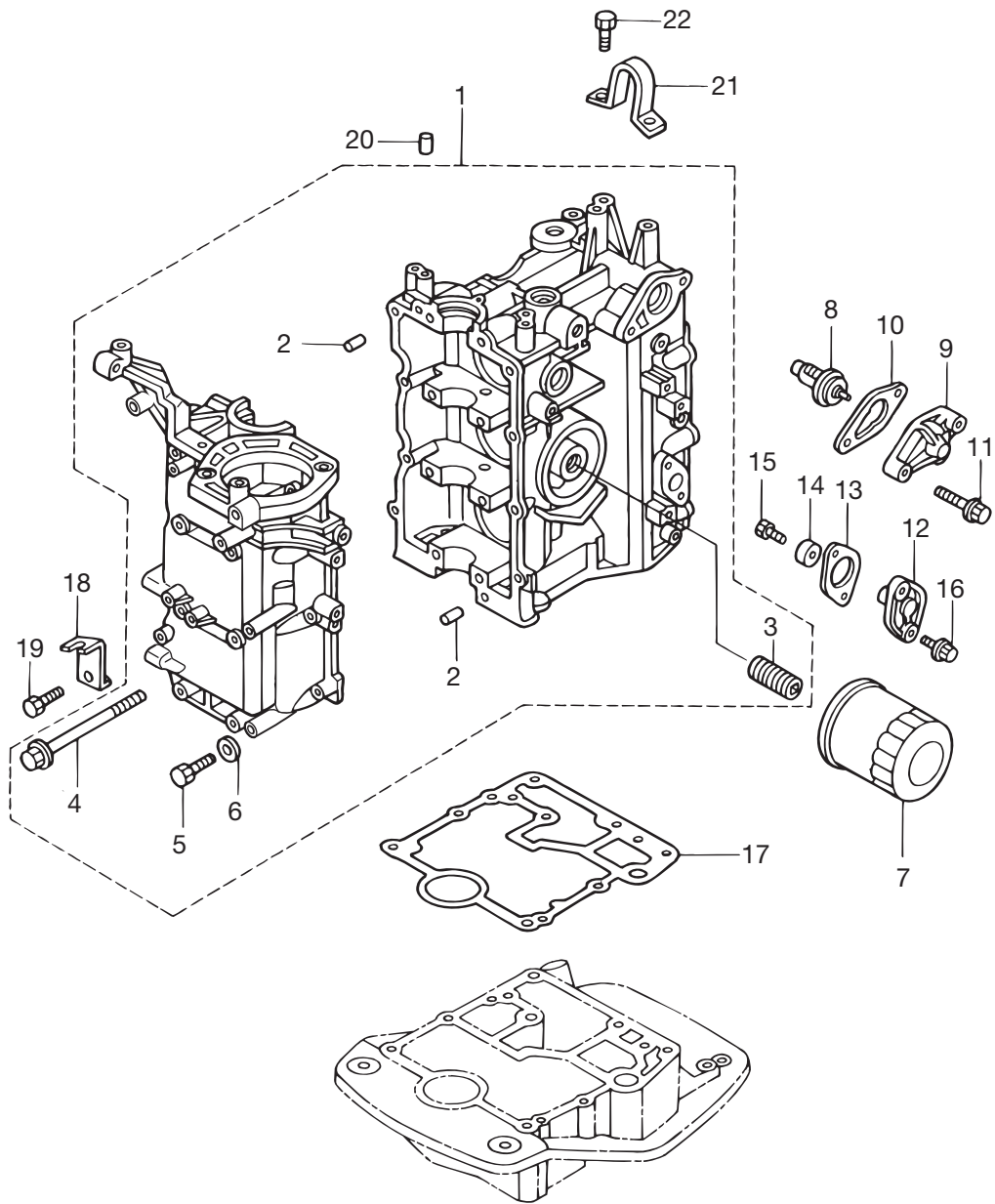


アッセンブリ, キット
Fig. 25 ASSEMBLY, KIT



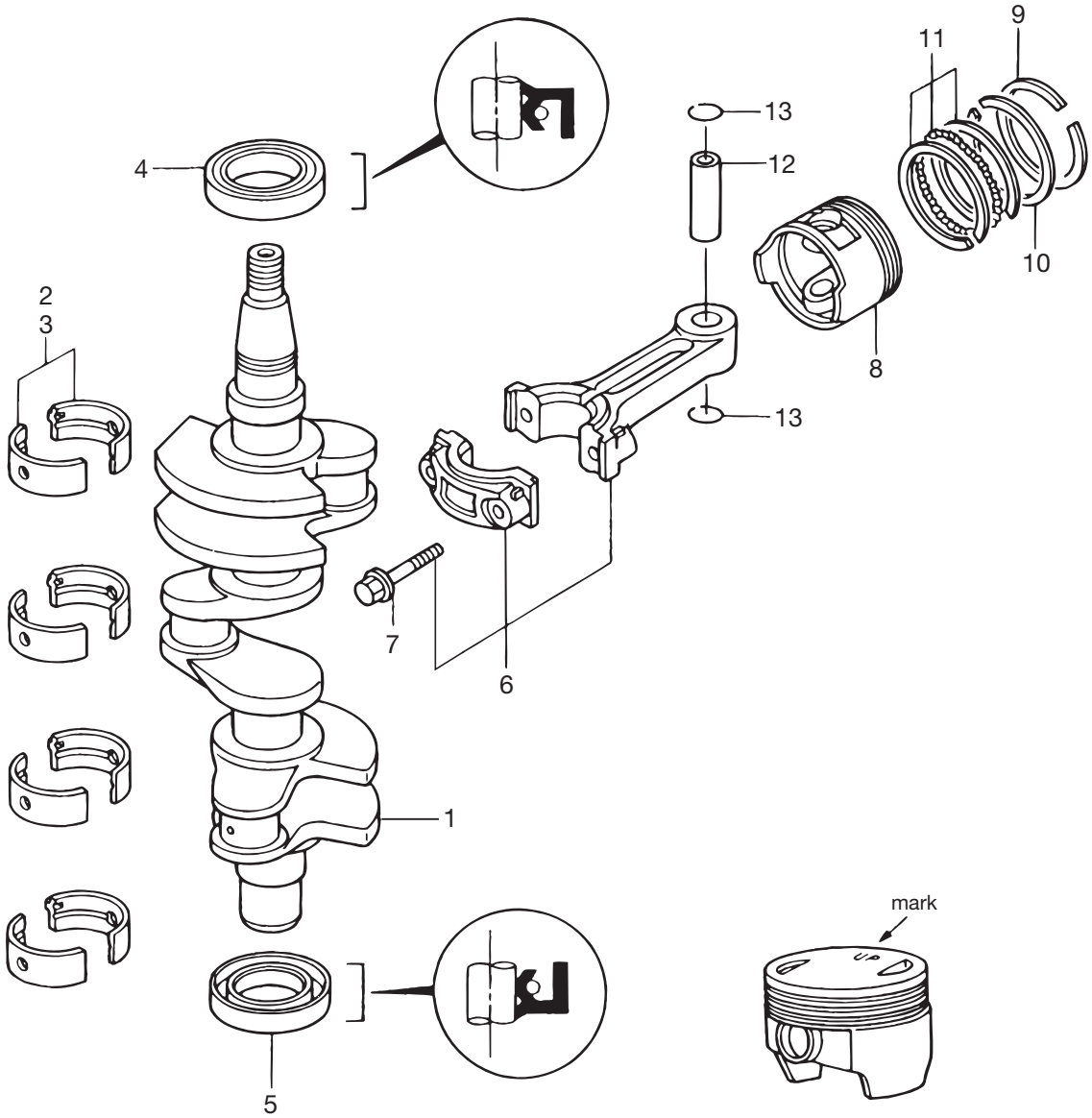
- ピストンリングセット
Piston Ring Set
- パワーヘッドガスケットセット
Power Head Gasket Set
- ロアユニットガスケットセット
Lower Unit Gasket Set
- ウォーターポンプリアップメント
Water Pump Repair Kit
- エレクトリックスタータキット (Fタイプ)
Electric Starter Kit (F type)
- エレクトリックスタータキット (Iタイプ)
Electric Starter Kit (I type)
- エレクトリックスタータキット (Jタイプ)
Electric Starter Kit (J type)

シリンダ
Fig. 1 CYLINDER



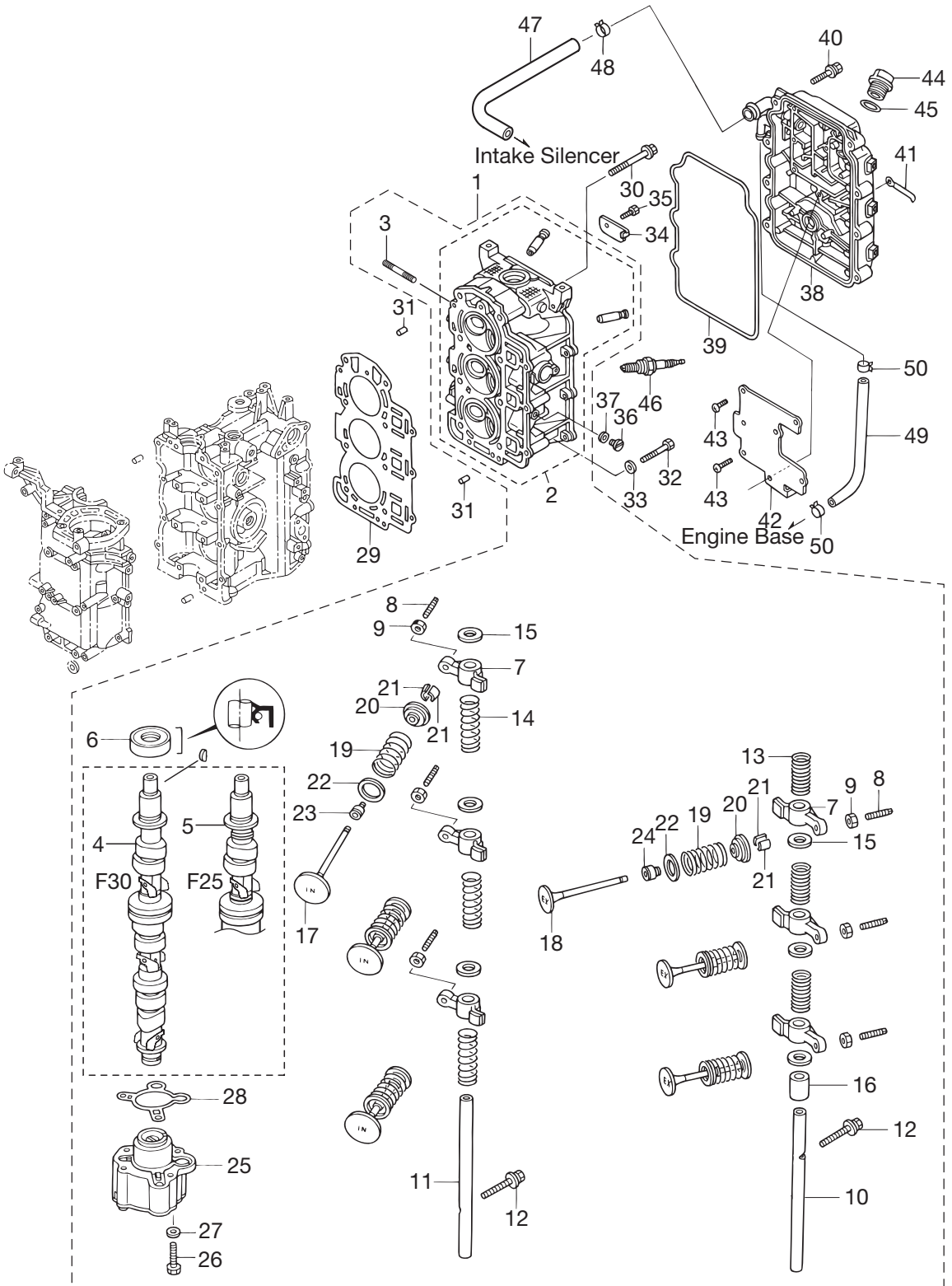
見出番号 Ref. No.	部品番号 Part No.	部 品 名 Description	個数 Q'ty		備 考 Remarks
			F25B	F30B	
1-1	3ACB01100-0	Cyl Block & Crankcase Ass'y シリンダ&クランクケースアッソ	1	1	
1-2	345-01111-0	* Dowel Pin 6-12 * ダウエルピン 6-12	2	2	
1-3	3H8-07636-0	* Oil Filter Bolt * オイルフィルタボルト	1	1	
1-4	3R0-01113-1	* Bolt 8-90 * ボルト 8-90	8	8	
1-5	9161F9-0640	* Bolt * ボルト	8	8	
1-6	9401E3-0600	* Washer * ワッシャ	8	8	
1-7	3R0-07615-0	Oil Filter オイルフィルタ	1	1	
1-8	3R3-01030-0	Thermostat サーモスタット	1	1	
1-9	3H6B01031-0	Thermostat Cap サーモスタットキャップ	1	1	
1-10	346-01032-0	Thermostat Cap Gasket サーモスタットキャップガスケット	1	1	
1-11	9101E3-5630	Bolt ボルト	2	2	
1-12	3H8B01143-1	Anode Plug アノードプラグ	1	1	
1-13	3R3-01144-0	Gasket ガスケット	1	1	
1-14	369-60218-1	Anode アノード	1	1	
1-15	910103-0616	Bolt ボルト	1	1	
1-16	9101E3-5620	Bolt ボルト	2	2	
1-17	3R0-01303-0	Engine Basement Gasket エンジンベースメントガスケット	1	1	
1-18	3AC-69000-0	Starter Lock Cable Bracket スタータロックケーブルブラケット	1	1	
1-19	9101E3-0612	Bolt ボルト	1	1	
1-20	345-01111-0	Dowel Pin 6-12 ダウエルピン 6-12	1	1	
1-21	3C7-01513-2	Hanger ハンガ	1	1	
1-22	9101F4-5820	Bolt ボルト	2	2	

ピストン & クランクシャフト
Fig. 2 PISTON & CRANKSHAFT



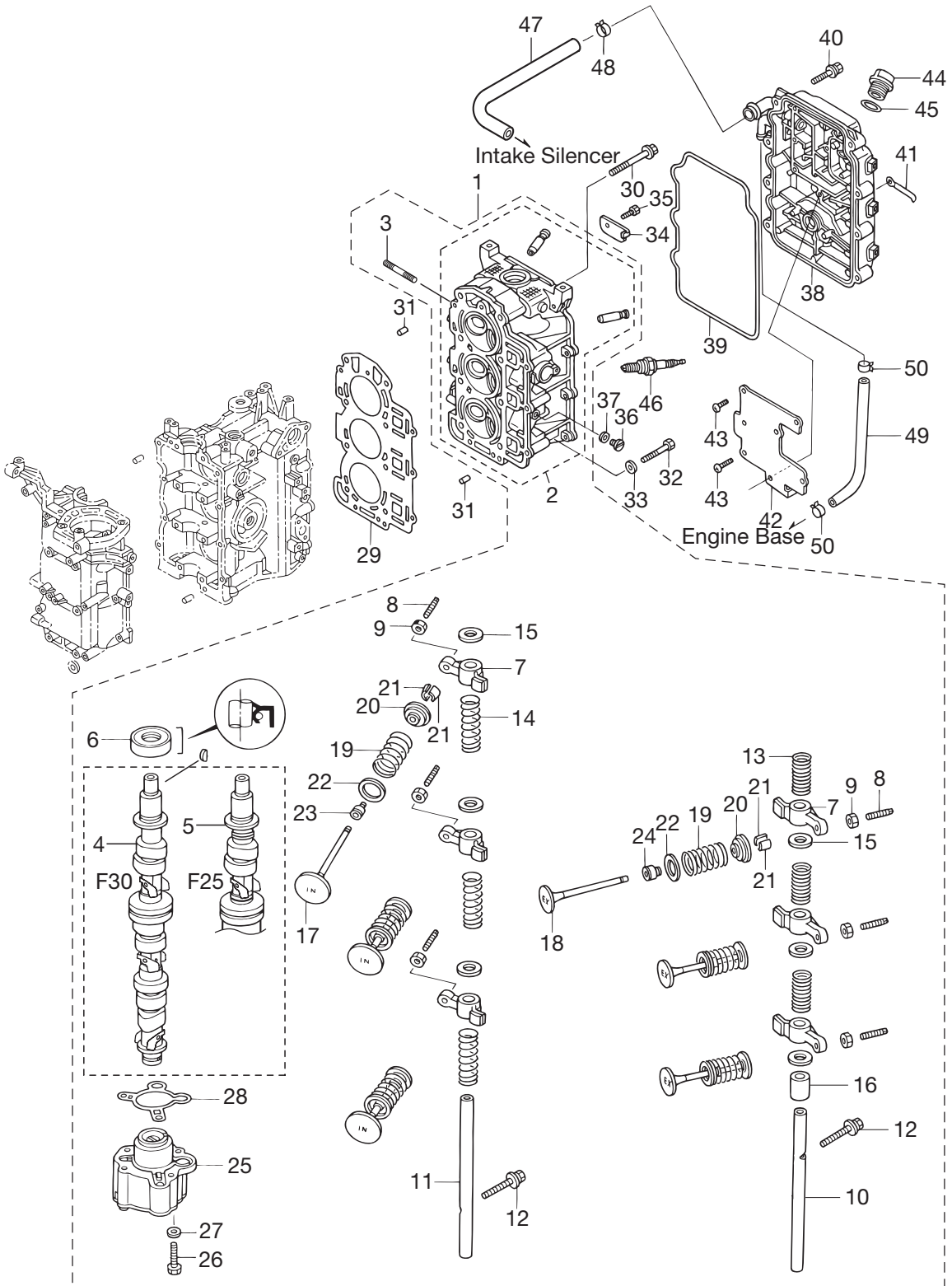
見出番号 Ref. No.	部品番号 Part No.	部品名 Description	個数 Q'ty		備考 Remarks
			F25B	F30B	
2-1	3AC-00030-1	Crankshaft Ass'y クランクシャフトアッシ	1	1	
2-2	3AE-07407-0	Plain Shaft Bearing (Red) プレーンシャフトベアリング (レッド)	A	A	Red
2-3	3AE-07408-0	Plain Shaft Bearing (Blue) プレーンシャフトベアリング (ブルー)	A	A	Blue
2-4	3R0-00122-0	Oil Seal 38-50-8 オイルシール 38-50-8	1	1	Upper
2-5	3R0-00121-0	Oil Seal 35-50-8 オイルシール 35-50-8	1	1	Lower
2-6	3R0-00040-0	Connecting Rod Ass'y コネクティングロッドアッシ	3	3	
2-7	3H6-00059-0	Connecting Rod Bolt コネクティングロッドボルト	2	2	
2-8	3AC-00001-0	Piston (STD) ピストン (STD)	3	3	
2-9	3AC-00011-0	Piston Ring (STD) 1st ピストンリング (STD) 1st	3	3	
2-10	3AC-00012-0	Piston Ring (STD) 2nd ピストンリング (STD) 2nd	3	3	
2-11	3AC-00013-0	Piston Ring-Oil (STD) ピストンリング オイル (STD)	3	3	
2-12	3AE-00021-0	Piston Pin ピストンピン	3	3	
2-13	3H6-00024-0	Piston Pin Clip ピストンピンクリップ	6	6	

シリンダヘッド & オイルポンプ
 Fig. 3 CYLINDER HEAD & OIL PUMP



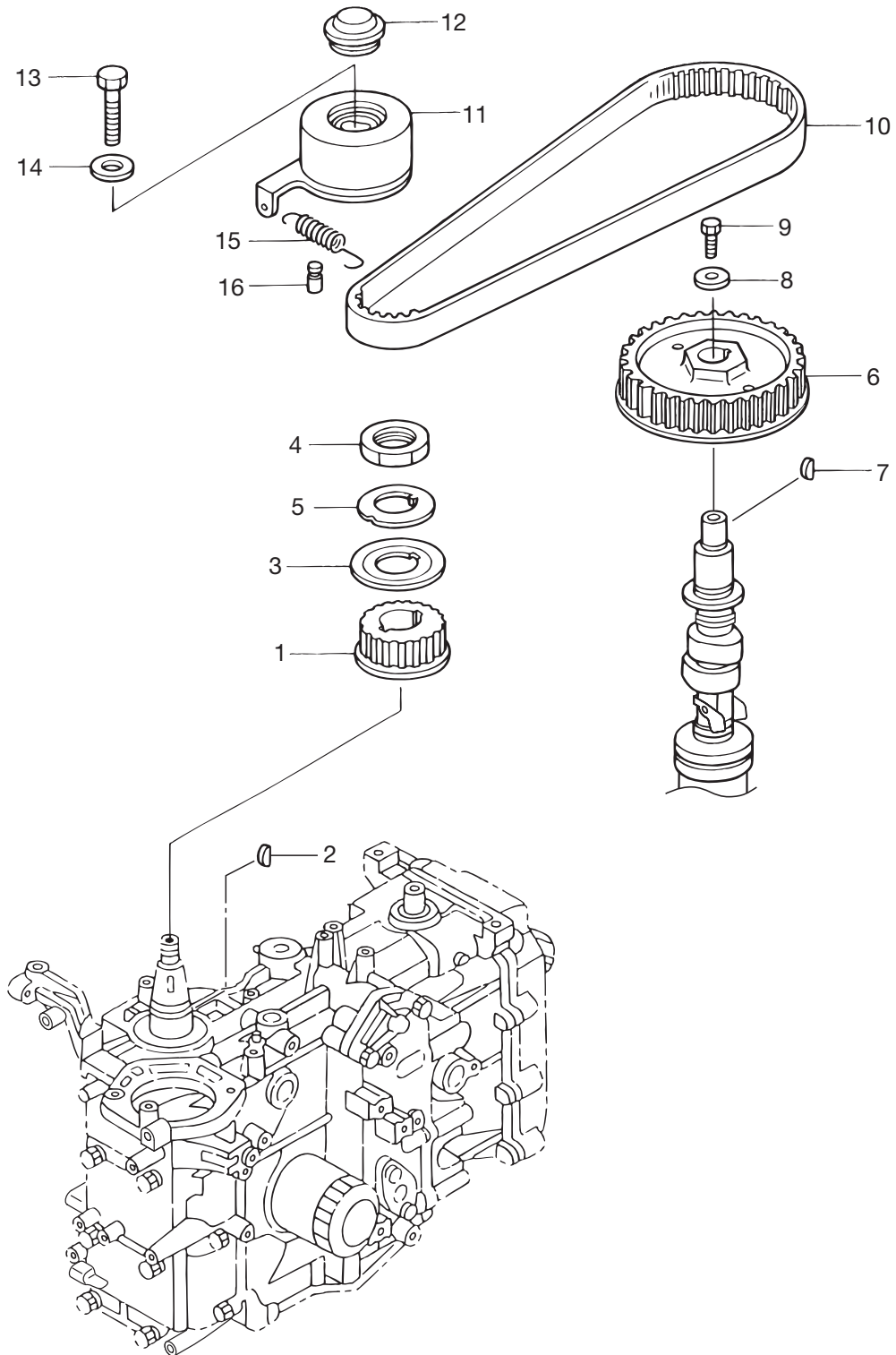
見出番号 Ref. No.	部品番号 Part No.	部 品 名 Description	個数 Q'ty		備 考 Remarks
			F25B	F30B	
3-1	1	3ALB01000-2 Cylinder Head Complete シリンダヘッドコンプリート		1	30ps with Camshaft & Oil Pump
3-1	2	3AMB01000-2 Cylinder Head Complete シリンダヘッドコンプリート	1		25ps with Camshaft & Oil Pump
3-2		3ACB01001-1 * Cylinder Head Ass'y * シリンダヘッドアッソ	1	1	
3-3		9153F4-0635 * Stud Bolt * スタッドボルト	3	3	C/head-Intake manifold
3-4		3AC-07010-1 * Camshaft Ass'y * カムシャフトアッソ		1	30ps with Decompressor
3-5		3AD-07010-1 * Camshaft Ass'y * カムシャフトアッソ	1		25ps with Decompressor
3-6		3H8-07025-0 * Oil Seal 18-35-8 * オイルシール 18-35-8	1	1	
3-7		3AE-07235-0 * Rocker Arm * ロッカアーム	6	6	
3-8		3R0-07238-0 * Adjusting Screw * アジャスティングスクリュー	6	6	
3-9		3H8-07237-0 * Adjusting Nut * アジャストナット	6	6	
3-10		3AE-07220-0 * Rocker Arm Shaft (Ex) * ロッカアームシャフト (Ex)	1	1	
3-11		3AE-07226-0 * Rocker Arm Shaft (In) * ロッカアームシャフト (In)	1	1	
3-12		910124-5635 * Bolt * ボルト	2	2	
3-13		3H8-07225-0 * Rocker Shaft Spring (L=30) * ロッカシャフトスプリング (L=30)	3	3	
3-14		3H8-07229-0 * Rocker Shaft Spring (L=50) * ロッカシャフトスプリング (L=50)	3	3	
3-15		3R3-07227-0 * Washer 13.2-21.8-2 * ワッシャ 13.2-21.8-2	6	6	
3-16		3H8-07239-0 * Collar Rocker Arm Shaft * カラー ロッカアームシャフト	1	1	
3-17		3R3-07201-0 * Intake Valve * インテークバルブ	3	3	
3-18		3R0-07202-0 * Exhaust Valve * エキゾーストバルブ	3	3	
3-19		3AE-07203-0 * Valve Spring * バルブスプリング	6	6	
3-20		3H6-07221-0 * Retainer * リテーナ	6	6	
3-21		3H6-07223-0 * Cotter * コッタ	12	12	
3-22		3H6-07205-0 * Valve Spring Seat * バルブスプリングシート	6	6	
3-23		3R3-07204-0 * Intake Valve Stem Seal * インテークバルブステムシール	3	3	Black
3-24		3R3-07206-0 * Exhaust Valve Stem Seal * エキゾーストバルブステムシール	3	3	Green
3-25		3R0-07600-0 * Oil Pump Ass'y * オイルポンプアッソ	1	1	
3-26		9101F4-0645 * Bolt * ボルト	3	3	
3-27		9401E3-0600 * Washer * ワッシャ	3	3	
3-28		3R0-07639-0 * O-Ring Oil Pump Outer * オリング オイルポンプアウト	1	1	
3-29		3AC-01005-0 Cylinder Head Gasket シリンダヘッドガスケット	1	1	

シリンダヘッド & オイルポンプ
 Fig. 3 CYLINDER HEAD & OIL PUMP



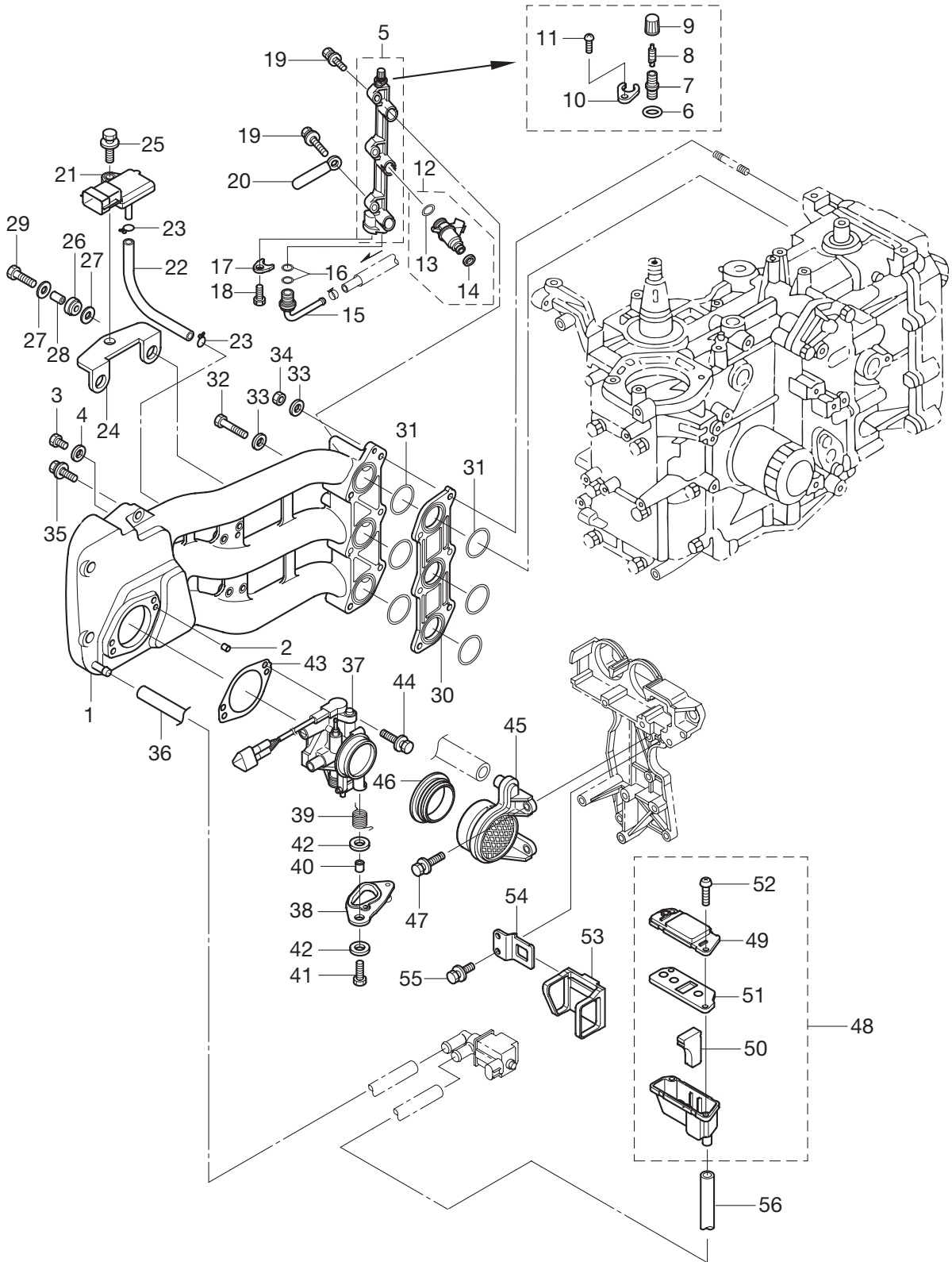
見出番号 Ref. No.	部品番号 Part No.	部 品 名 Description	個数 Q'ty		備 考 Remarks
			F25B	F30B	
3-30	3H8-01013-0	Cylinder Head Bolt 8-60 シリンダヘッドボルト 8-60	8	8	
3-31	345-01111-0	Dowel Pin 6-12 ダウエルピン 6-12	4	4	
3-32	9161F4-0653	Bolt ボルト	3	3	
3-33	9401E3-0600	Washer ワッシャ	3	3	
3-34	3R0-01094-0	Plate Cylinder Head プレート シリンダヘッド	1	1	
3-35	910121-0612	Bolt ボルト	1	1	
3-36	332-60005-2	Plug プラグ	1	1	
3-37	332-60006-0	Gasket 8.1-15-1 ガスケット 8.1-15-1	1	1	
3-38	3ACB01020-0	Cylinder Head Cover Ass'y シリンダヘッドカバーアッシー	1	1	
3-39	3R0-01024-0	Cylinder Head Cover Gasket シリンダヘッドカバーガスケット	1	1	
3-40	9101F4-5630	Bolt ボルト	8	8	
3-41	3T4-06972-1	Clamp 6.5-87P クランプ 6.5-87P	2	2	
3-42	3R0-07431-0	Breather Chamber Cover ブリーザーチャンバカバー	1	1	
3-43	921521-5508	Screw スクリュー	7	7	
3-44	3R0-71015-0	Oil Filler Cap オイルフィラキャップ	1	1	
3-45	3R0-07422-0	O-Ring 3.1-24.4 Oリング 3.1-24.4	1	1	
3-46	9701-1-1103	Spark Plug (DCPR6E) スパークプラグ (DCPR6E)	3	3	
3-47	3AC-07435-0	Breather Hose ブリーザーホース	1	1	C/head cover-1/silencer
3-48	3R0-07737-1	Clip φ 15.5 クリップ 15.5 φ	1	1	
3-49	98AM120-290	Hose ホース	1	1	98AM1201000
3-50	3R0-07737-1	Clip φ 15.5 クリップ 15.5 φ	2	2	

プーリ & タイミングベルト
Fig. 4 PULLEY & TIMING BELT



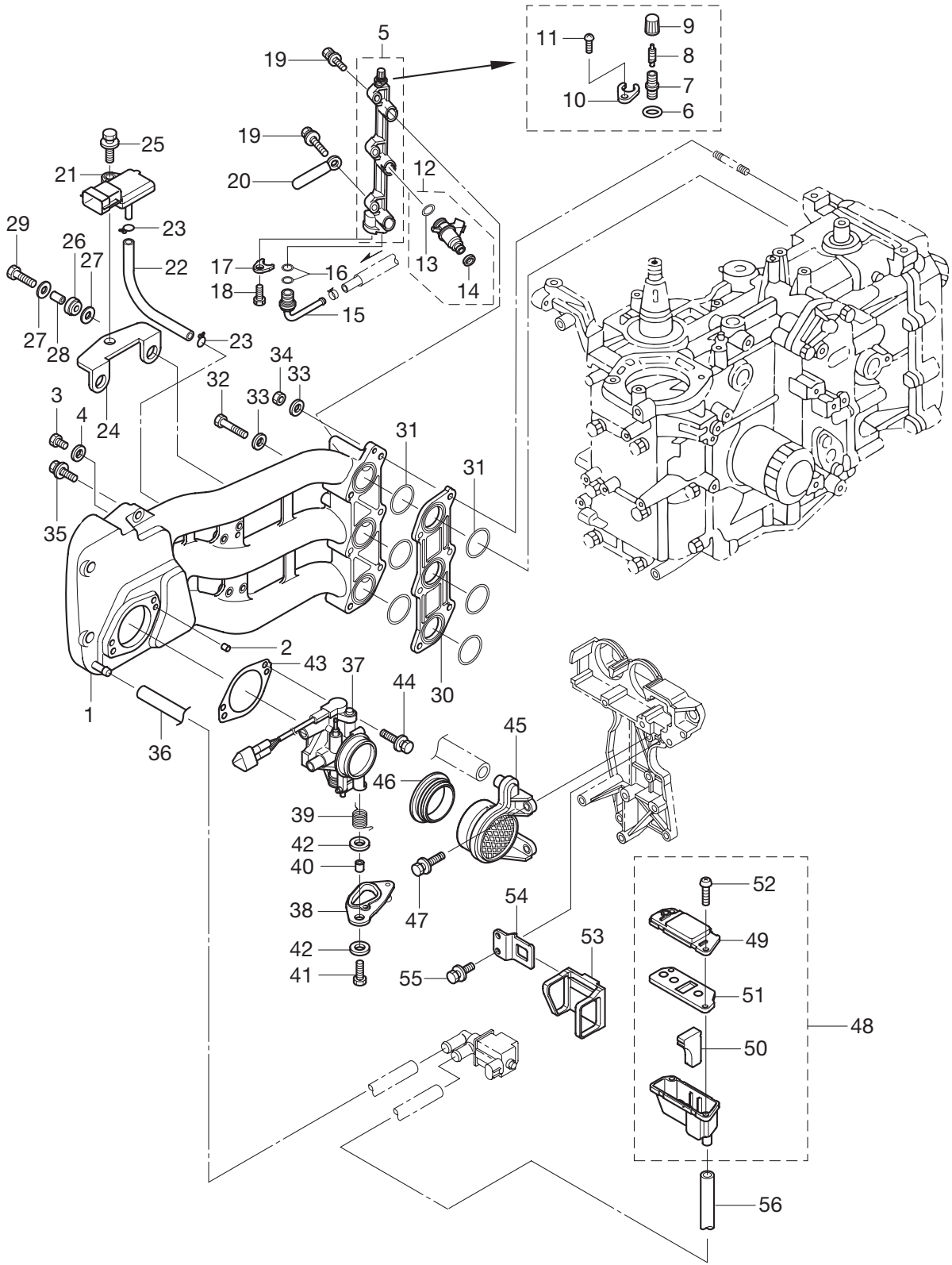
見出番号 Ref. No.	部品番号 Part No.	部品名 Description	個数 Q'ty		備考 Remarks
			F25B	F30B	
4-1	3R0-10060-0	Drive Pulley ドライブプーリー	1	1	Timing Pulley
4-2	3T5-10131-0	Key Drive Pulley キードライブプーリー	1	1	
4-3	3R0-10063-0	Belt Guide ベルトガイド	1	1	
4-4	3R0-10068-0	Nut ナット	1	1	
4-5	3R0-10069-0	Lock Washer ロックワッシャ	1	1	
4-6	3H8-10062-2	Driven Pulley ドリブンプーリー	1	1	Camshaft Pulley
4-7	309-00131-0	Key Magneto キー マグネト	1	1	
4-8	3H8-10066-0	Washer 6.5-19-3.2 ワッシャ 6.5-19-3.2	1	1	
4-9	3AA-60108-0	Pre-Coated Bolt プレコートボルト	1	1	
4-10	3R0-10061-0	Timing Belt タイミングベルト	1	1	
4-11	3R0-10070-0	Timing Belt Tensioner タイミングベルトテンショナ	1	1	
4-12	3R0-10074-0	Tensioner Cover テンショナカバー	1	1	
4-13	9101E3-1040	Bolt ボルト	1	1	
4-14	9401E3-1000	Washer ワッシャ	1	1	
4-15	3R0-10075-0	Tensioner Spring テンショナスプリング	1	1	
4-16	3R0-10077-0	Tensioner Spring Hook テンショナスプリングフック	1	1	

インテークマニホールド
 Fig. 5 INTAKE MANIFOLD



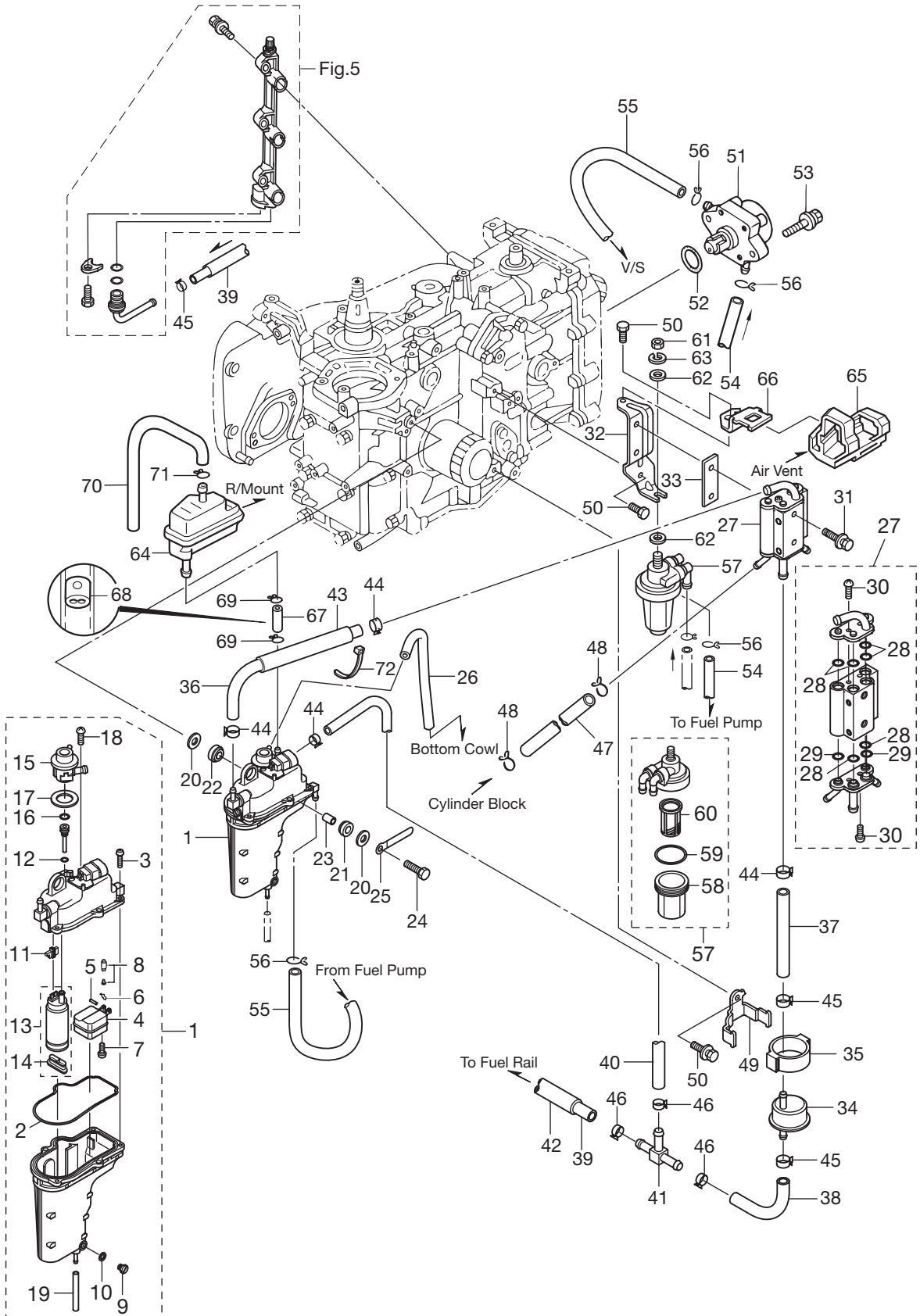
見出番号 Ref. No.	部品番号 Part No.	部 品 名 Description	個数 Q'ty		備 考 Remarks
			F25B	F30B	
5-1	3AC-02010-1	Intake Manifold Ass'y インレットマニホルドアッソ	1	1	
5-2	345-01111-0	* Dowel Pin 6-12 * ダウエルピン 6-12	2	2	
5-3	3R0-02095-0	* Bolt 5-10 * ボルト 5-10	1	1	
5-4	3R0-02112-0	* Washer 5.3-12-1 * ワッシャ 5.3-12-1	1	1	
5-5	3AC-10200-0	Fuel Rail Ass'y フュエルレールアッソ	1	1	
5-6	3AC-10162-0	* O-Ring 1.9-4.8 * オリソク 1.9-4.8	1	1	
5-7	3AC-77367-0	* Joint * ジョイント	1	1	
5-8	3AC-10098-0	* Valve Ass'y (Pressure Check) * バルブアッソ(プレッソチャーチェック)	1	1	
5-9	3AC-10099-0	* Cap * キャップ	1	1	
5-10	3AC-10169-0	* Holding Plate * ホールディングプレート	1	1	
5-11	921503-0410	* Screw * スクリュ	1	1	
5-12	3AC-10300-1	Fuel Injector Ass'y フュエルインジェクタアッソ	3	3	
5-13	3AC-10304-1	* O-Ring 3.6-6.5 * オリソク 3.6-6.5	1	1	In
5-14	3AC-10303-1	* O-Ring * オリソク	1	1	Out
5-15	3AC-10161-0	Nipple ニップル	1	1	
5-16	3T5-10162-0	O-Ring 9.8-1.9 オリソク 9.8-1.9	2	2	
5-17	3T5-10169-0	Holding Plate ホールディングプレート	1	1	
5-18	910103-5616	Bolt 5-16 ボルト 5-16	1	1	
5-19	9101E3-5625	Bolt ボルト	3	3	
5-20	309-06972-0	Clamp 6.5-47.5P クランプ 6.5-47.5P	1	1	
5-21	3AC-10214-0	Map Sensor マップセンサ	1	1	
5-22	98AL-40-110	Hose ホース	1	1	Map sensor - I/manifold 98AL-401000
5-23	338-01133-0	Clip ϕ 7 クリップ ϕ 7	2	2	
5-24	3AC-07233-0	Plate Map Sensor プレート マップセンサ	1	1	
5-25	9101E3-5616	Bolt ボルト	1	1	
5-26	3AC-06920-0	Rubber Mount ラバーマソント	2	2	
5-27	3R0-66308-0	Washer 6-16-1.5 ワッシャ 6-16-1.5	4	4	
5-28	3A0-76079-0	Collar 6.2-9-7.4 カラー 6.2-9-7.4	2	2	
5-29	9101E3-0620	Bolt ボルト	2	2	
5-30	3AC-03952-0	Insulator インソレータ	1	1	

インテークマニホールド
 Fig. 5 INTAKE MANIFOLD



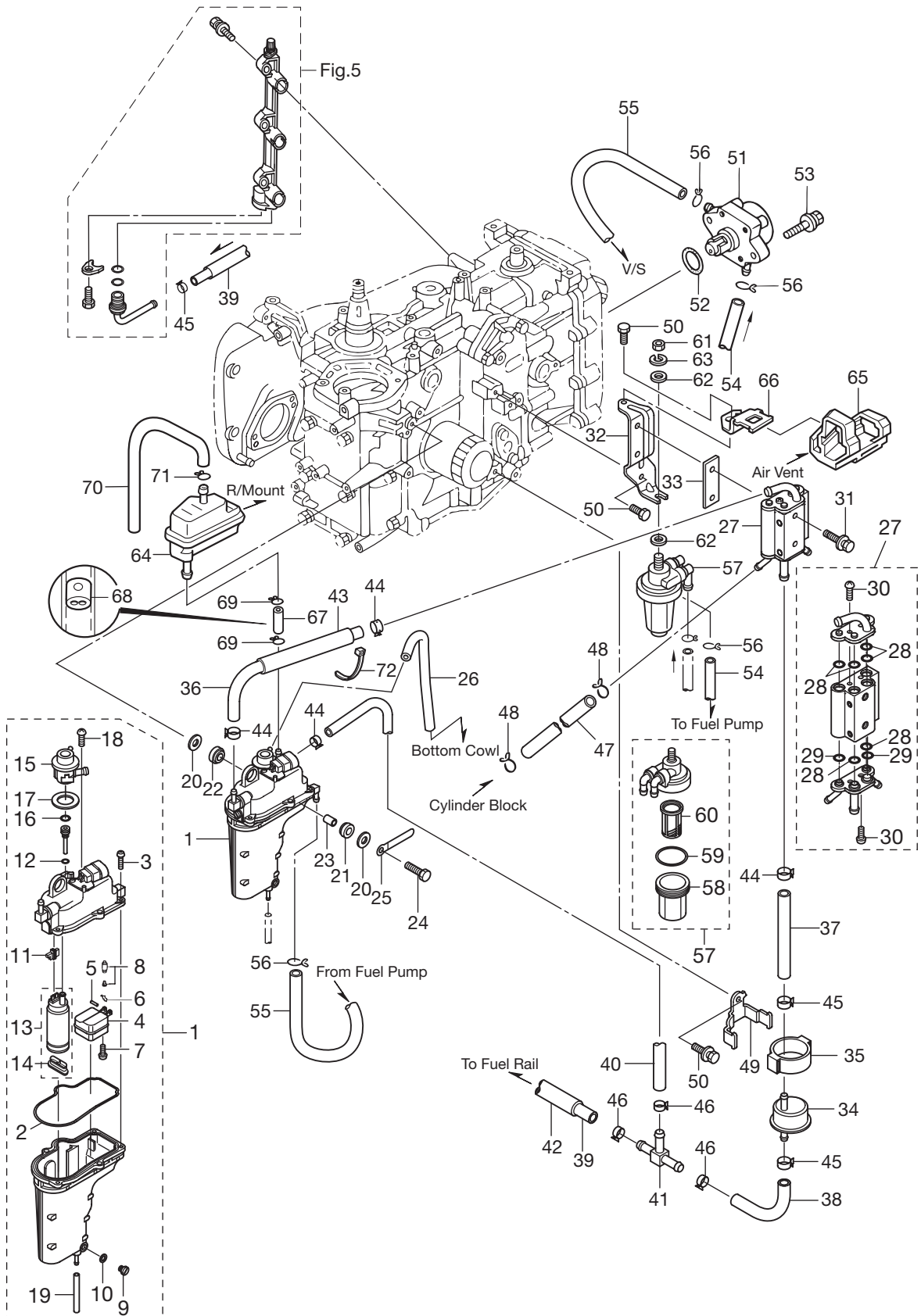
見出番号 Ref. No.	部品番号 Part No.	部 品 名 Description	個数 Q'ty		備 考 Remarks
			F25B	F30B	
5-31	3AC-02012-0	O-Ring Oリング	6	6	
5-32	9161F4-0653	Bolt ボルト	3	3	
5-33	940103-0600	Washer ワッシャ	6	6	
5-34	930103-0600	Nut ナット	3	3	
5-35	910103-5625	Bolt ボルト	3	3	
5-36	3AC-02203-0	Fuel Hose フュエルホース	1	1	ISC valve - Intake manifold
5-37	1 3AC-10100-1	Throttle Body Ass'y (30) スロットルボディアッシー (30)		1	30ps with TPS
5-37	2 3AD-10100-1	Throttle Body Ass'y (25) スロットルボディアッシー (25)	1		25ps with TPS
5-38	1 3AC-63749-0	Throttle Cam Ass'y (30) スロットルカムアッシー (30)		1	30ps (Black)
5-38	2 3AD-63749-0	Throttle Cam Ass'y (25) スロットルカムアッシー (25)	1		25ps (White)
5-39	3AC-63727-1	Spring スプリング	1	1	
5-40	353-76079-0	Collar 6.2-9-9.3 カラー 6.2-9-9.3	1	1	
5-41	9101E3-0625	Bolt ボルト	1	1	
5-42	346-67115-0	Washer 6.5-21-1 ワッシャ 6.5-21-1	2	2	
5-43	3AC-10104-0	Gasket Throttle Body ガスケット スロットルボディ	1	1	
5-44	9101E3-5625	Bolt ボルト	2	2	
5-45	3AD-02409-0	Intake Silencer Ass'y インテークサイレンサアッシー	1	1	for Throttle Body
5-46	3AC-02418-0	Gasket ガスケット	1	1	
5-47	9101E3-5620	Bolt ボルト	2	2	
5-48	3AC-02409-0	Intake Silencer Ass'y インテークサイレンサアッシー	1	1	for ISC
5-49	3AC-02416-0	* Intake Silencer Cover * インテークサイレンサカバー	1	1	
5-50	3AC-10130-0	* Air Filter * エアフィルタ	1	1	
5-51	3AC-02414-0	* Intake Silencer Gasket * インテークサイレンサガスケット	1	1	
5-52	3AC-05913-0	* Tapping Screw 5-16 * タッピングスクリュー 5-16	4	4	
5-53	3AC-63624-0	Grommet グロメット	1	1	
5-54	3AC-63737-0	Stay ステー	1	1	
5-55	9101E3-5612	Bolt ボルト	2	2	
5-56	3AD-02203-0	Fuel Hose フュエルホース	1	1	Intake silencer - ISC valve

フュエルシステム
Fig. 6 FUEL SYSTEM



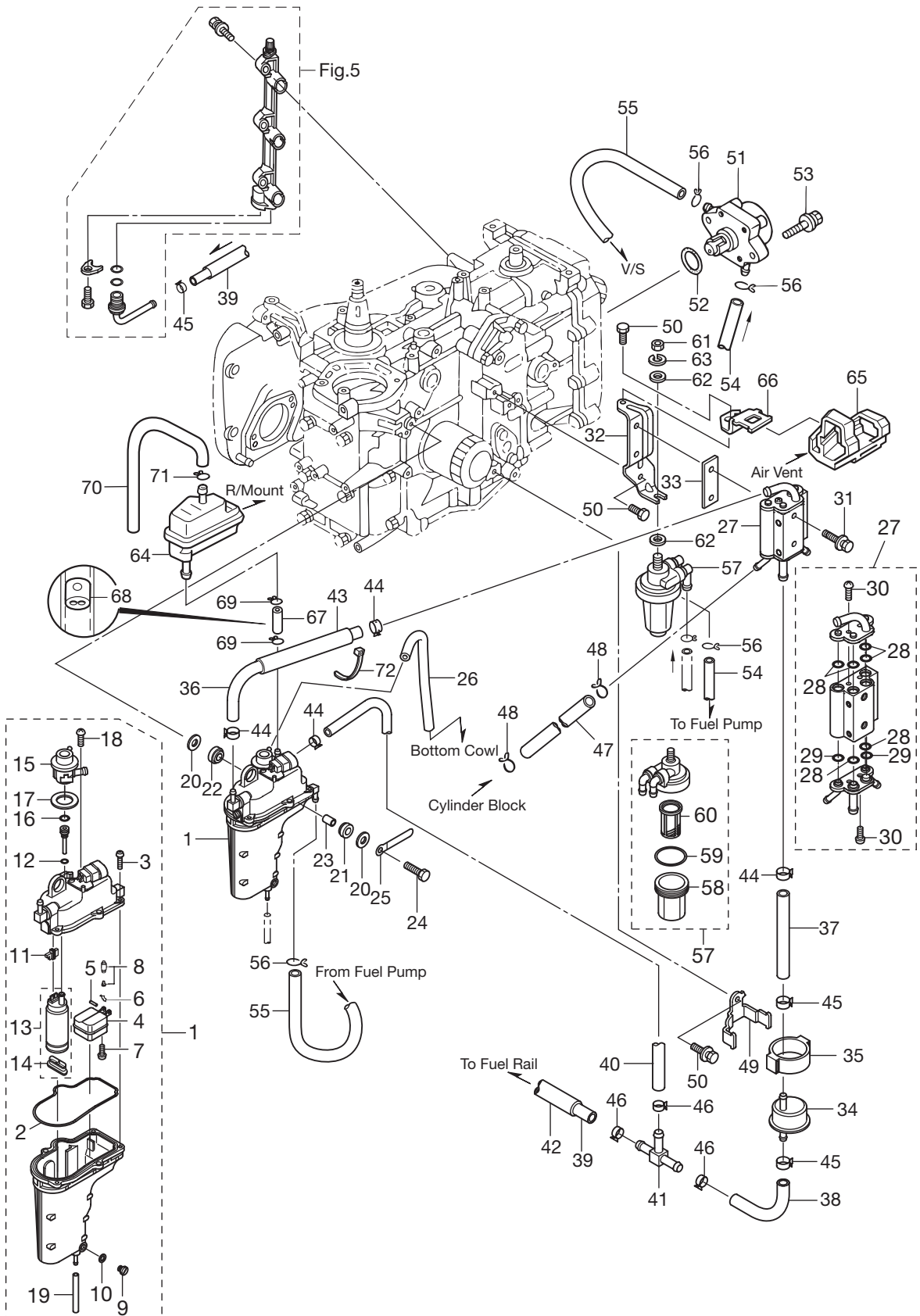
見出番号 Ref. No.	部品番号 Part No.	部 品 名 Description	個数 Q'ty		備 考 Remarks
			F25B	F30B	
6-1	3AC-10150-0	Vapor Separator Ass'y ベーパーセパレーターアッソ	1	1	
6-2	3AC-03235-0	* O-Ring * オリング	1	1	
6-3	921503-6416	* Screw * スクリュ	5	5	
6-4	3AC-03230-0	* Float * フロート	1	1	
6-5	3F3-03232-0	* Float Arm Pin * フロートアームピン	1	1	
6-6	344-03244-0	* Clip * クリップ	1	1	
6-7	921503-0408	* Screw * スクリュ	1	1	
6-8	3R3-03239-0	* Float Valve Ass'y (W/Valve Pin) * フロートバルブアッソ (バルブピン付)	1	1	with Valve pin
6-9	3AC-03292-0	* Drain Screw * ドレインスクリュ	1	1	
6-10	3AC-03116-0	* O-Ring * オリング	1	1	
6-11	3AC-06952-0	* Terminal Holder * ターミナルホルダー	1	1	
6-12	3AD-03116-0	* O-Ring * オリング	1	1	
6-13	3AC-04310-0	* Fuel Feed Pump Ass'y * フュエルフィードポンプアッソ	1	1	
6-14	3AC-77434-0	** Filter ** フィルター	1	1	
6-15	3AC-10154-0	* Fuel Regulator * フュエルレギュレーター	1	1	
6-16	3AC-10095-0	* O-Ring * オリング	1	1	
6-17	3AC-04313-0	* Grommet * グロメット	1	1	
6-18	3AC-03234-0	* Screw * スクリュ	2	2	
6-19	98AB-30-300	* Hose * ホース	1	1	for Drain 98AB-301000
6-20	346-67115-0	Washer 6.5-21-1 ワッシャ 6.5-21-1	6	6	
6-21	346-67113-0	Mount Motor Cover Lower マウントモーターカバーローア	3	3	
6-22	3B7-06920-0	Rubber Mount 8.5-14-2.5 ラバーマウント 8.5-14-2.5	3	3	
6-23	346-67114-1	Spacer 6.2-9-15.7 スペーサ 6.2-9-15.7	3	3	
6-24	9101E3-0630	Bolt ボルト	3	3	
6-25	3T4-06972-1	Clamp 6.5-87P クランプ 6.5-87P	1	1	
6-26	98AB-30-540	Hose ホース	1	1	V/separator - Bottom cowl 98AB-301000
6-27	3AC-10175-0	Fuel Cooler Ass'y フュエルクーラーアッソ	1	1	
6-28	3AC-10046-0	* O-Ring * オリング	9	9	
6-29	3AC-10164-0	* O-Ring * オリング	2	2	
6-30	921503-6410	* Screw * スクリュ	4	4	

フュエルシステム
Fig. 6 FUEL SYSTEM



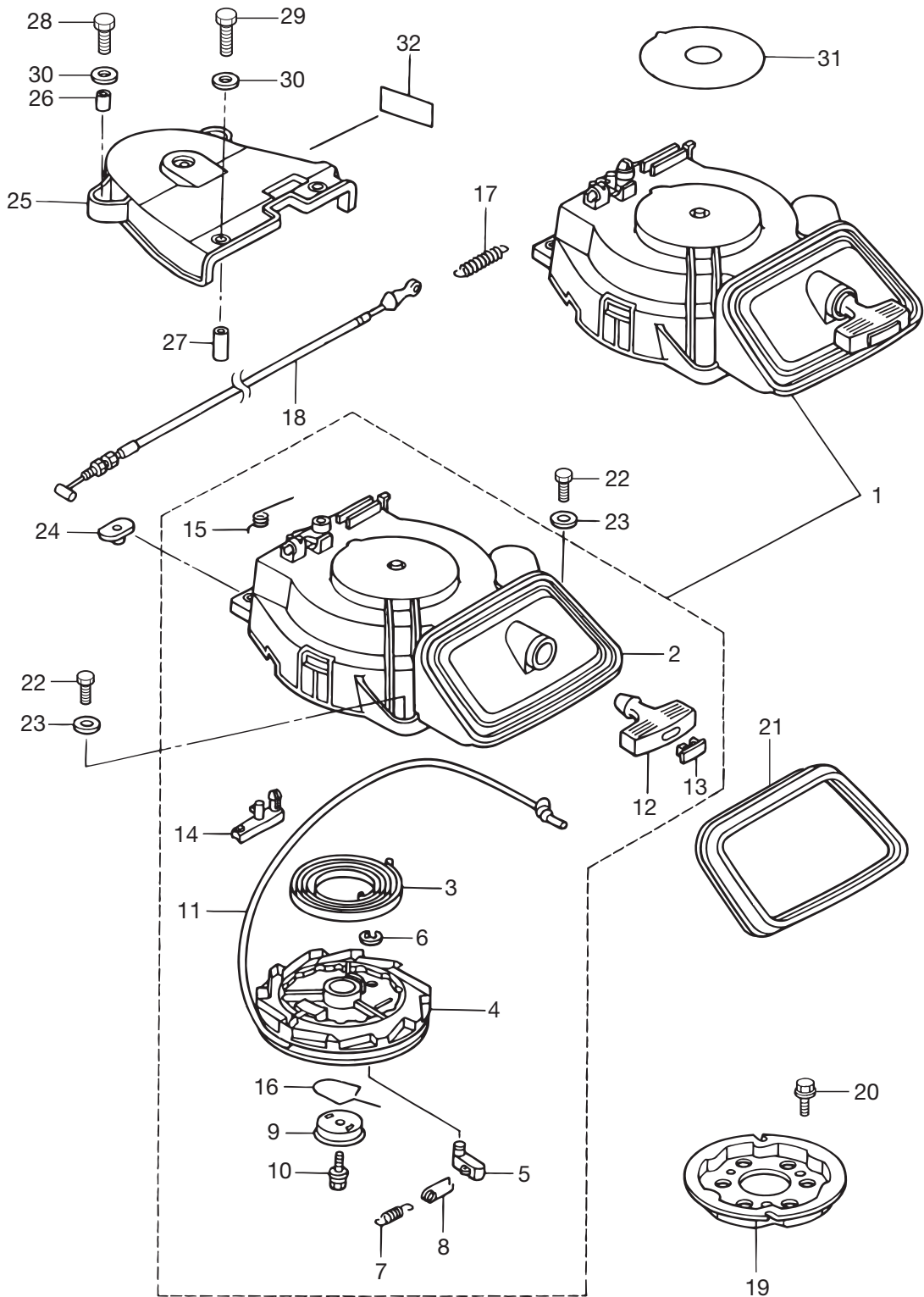
見出番号 Ref. No.	部品番号 Part No.	部 品 名 Description	個数 Q'ty		備 考 Remarks
			F25B	F30B	
6-31	9101E3-5635	Bolt ボルト	2	2	
6-32	3AC-02239-0	Plate プレート	1	1	
6-33	3AC-10019-0	Gasket Fuel Cooler ガスケット フュエルクーラ	1	1	
6-34	3ACB10143-0	High Pressure Fuel Filter 高圧フュエルフィルタ	1	1	
6-35	3AC-10145-0	Fuel Filter Rubber Mount フュエルフィルタラバーマウント	1	1	
6-36	3AD-02204-0	Fuel Hose フュエルホース	1	1	Vapor separator - F/cooler
6-37	3AC-02204-0	Fuel Hose フュエルホース	1	1	F/cooler - H/P/F/filter
6-38	3AC-02211-0	Fuel Hose フュエルホース	1	1	H/P/F/filter - T Nipple
6-39	3AC-02212-0	Fuel Hose フュエルホース	1	1	T Nipple - Fuel rail
6-40	3AD-02211-0	Fuel Hose フュエルホース	1	1	Vapor separator - T Nipple
6-41	3AC-70013-0	Pipe Joint パイプジョイント	1	1	
6-42	3AD-06157-0	Protector ϕ 18-240 プロテクタ ϕ 18-240	1	1	
6-43	3AD-06133-0	Protector ϕ 18-130 プロテクタ ϕ 18-130	1	1	
6-44	3AC-10087-0	Clamp 16.8 クランプ 16.8	4	4	
6-45	3AC-09056-1	Clip ϕ 13.5 クリップ 13.5 ϕ	3	3	
6-46	3T5-10086-0	Clamp 21/32 クランプ 21/32	3	3	
6-47	98AR-50-600	Hose ホース	1	1	Fuel cooler - Water nipple 98AR-501000
6-48	338-02215-0	Clip Fuel Pipe ϕ 10 クリップ フュエルパイプ ϕ 10	2	2	
6-49	3AC-10144-0	Fuel Filter Band フュエルフィルタバンド	1	1	
6-50	9101E3-5616	Bolt ボルト	3	3	
6-51	3H8-04000-1	Fuel Pump Ass'y フュエルポンプアッシ	1	1	
6-52	345-62415-0	O-Ring 3.5-25.7 オリング 3.5-25.7	1	1	
6-53	9101E3-5625	Bolt ボルト	2	2	
6-54	98AB-50-370	Hose ホース	1	1	F/filter - F/pump 98AB-501000
6-55	98AB-50-600	Hose ホース	1	1	F/pump - Vapor separator 98AB-501000
6-56	338-02215-0	Clip Fuel Pipe クリップ フュエルパイプ	4	4	
6-57	3AD-02230-0	Fuel Filter Ass'y フュエルフィルタアッシ	1	1	
6-58	3AD-02237-0	* Cup * カップ	1	1	
6-59	3AD-02235-0	* O-Ring * オリング	1	1	
6-60	3AD-02234-0	* Filter * フィルタ	1	1	

フュエルシステム
 Fig. 6 FUEL SYSTEM



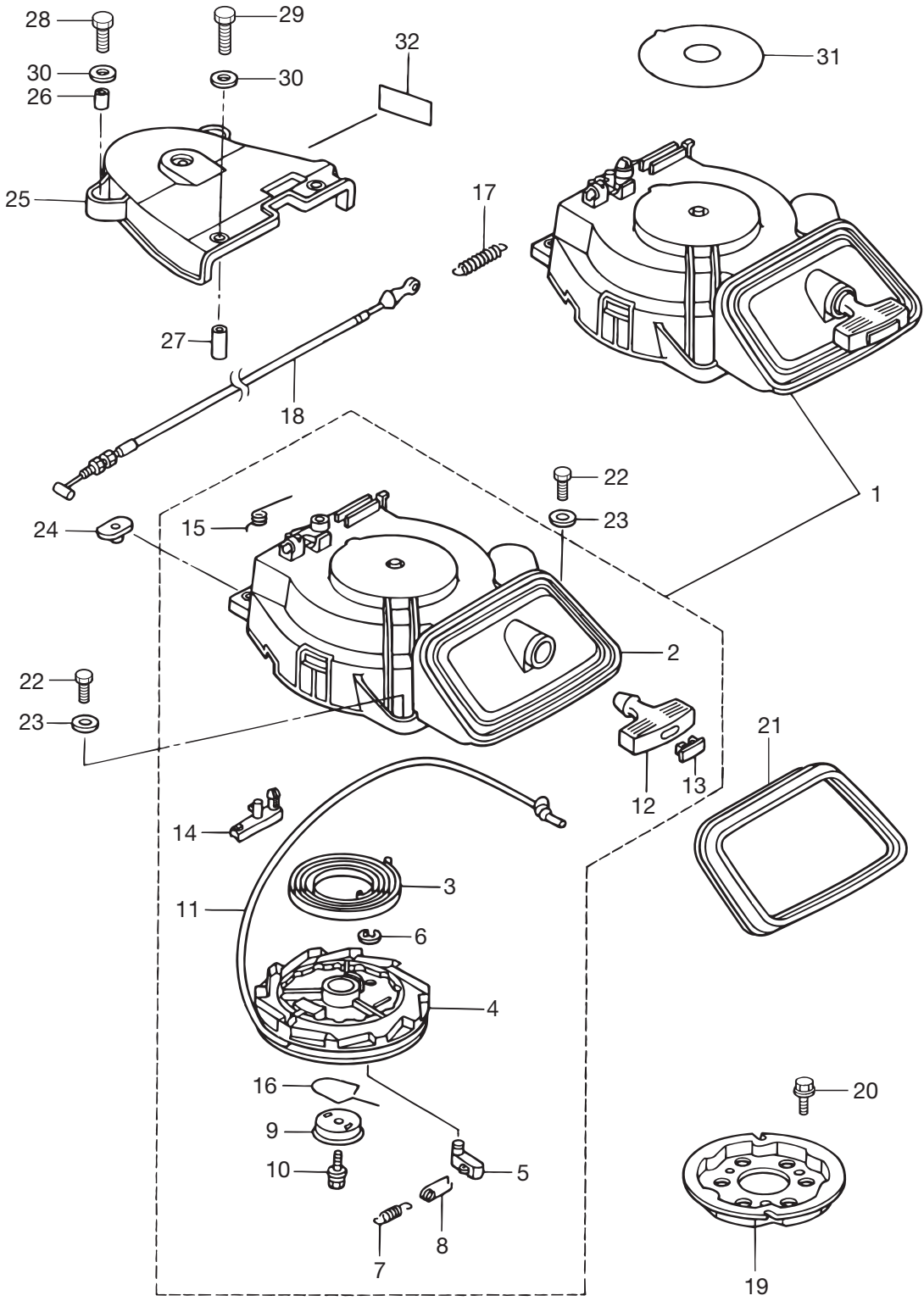
見出番号 Ref. No.	部品番号 Part No.	部 品 名 Description	個 数 Q' ty		備 考 Remarks
			F25B	F30B	
6-61	930103-0800	Nut ナット	1	1	
6-62	940103-0800	Washer ワッシャ	2	2	
6-63	941303-0800	Spring Washer スプリングワッシャ	1	1	
6-64	3AC-10320-0	Air Vent Ass'y エアメントアッシ	1	1	
6-65	3AC-06302-0	Rubber Mount (Air Vent) ラバ-マウント (エアメント)	1	1	
6-66	3AC-76174-0	Stay (Air Vent) ステー エアメント	1	1	
6-67	98AB-50-040	Hose ホース	1	1	Air Vent - Vapor separator 98AB-501000
6-68	3AD-10170-0	Orifice オリフィス	1	1	
6-69	338-02215-0	Clip Fuel Pipe クリップ フュエルパイプ	2	2	
6-70	98AL-40-620	Hose ホース	1	1	Air Vent - Bottom Cowl 98AL-401000
6-71	338-01133-0	Clip $\phi 7$ クリップ $\phi 7$	1	1	
6-72	369-84398-0	Band Lead Wire 158 バンドリッドワイヤ 158	1	1	

リコイルスタータ
Fig. 7 RECOIL STARTER



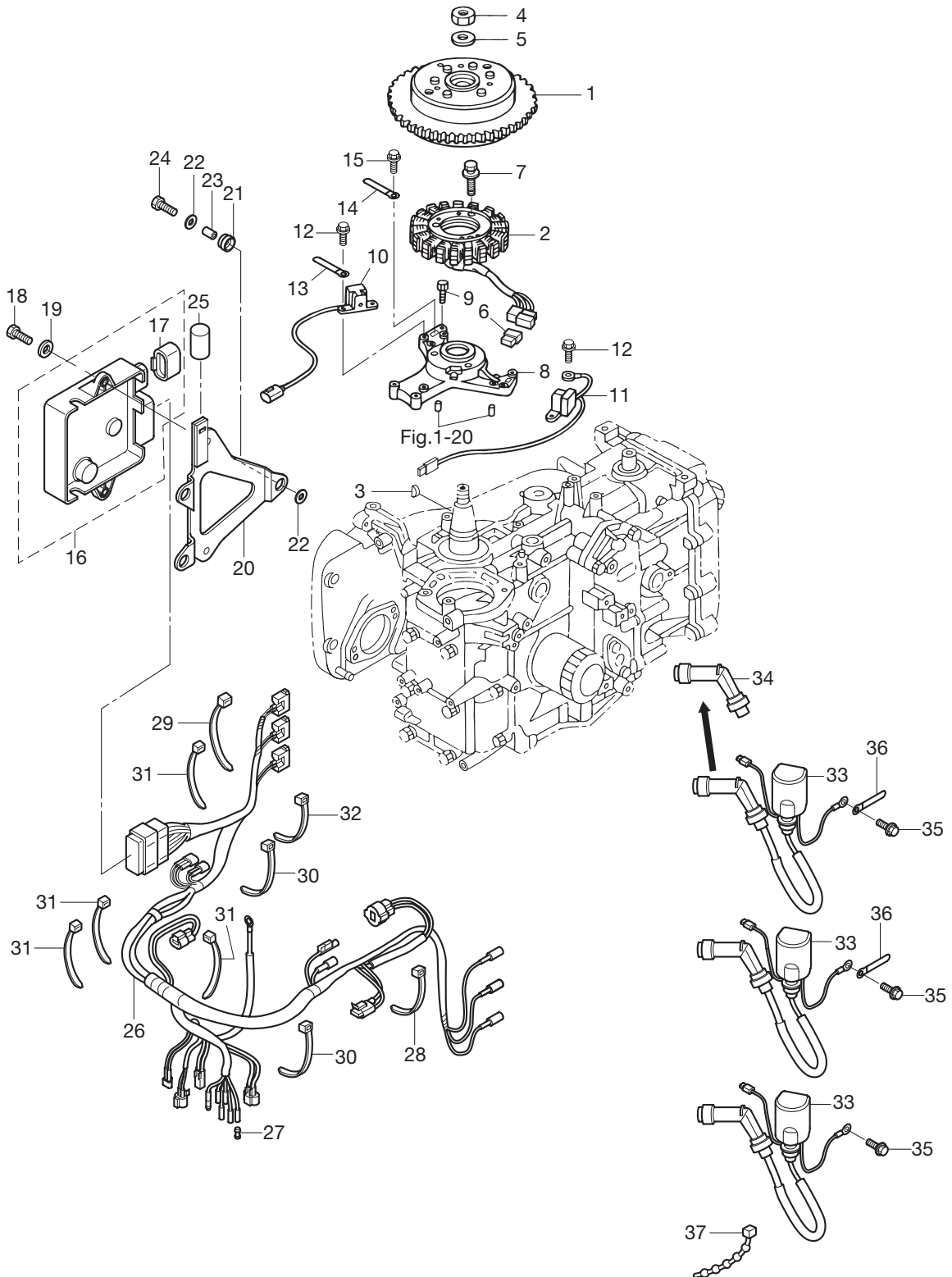
見出番号 Ref. No.	部品番号 Part No.	部 品 名 Description	個数 Q'ty		備 考 Remarks
			F25B	F30B	
7-1	3AC-05090-0	Recoil Starter Ass'y リコイルスタータアッソ	1	1	
7-2	3AC-05105-0	* Starter Case * スタータケース	1	1	
7-3	3H8-05004-0	* Starter Spring * スタータスプリング	1	1	
7-4	3R3-05106-0	* Reel * リール	1	1	
7-5	3R3-05003-0	* Ratchet * ラチェット	1	1	
7-6	3R3-05011-0	* E-Ring d=10 * Eリング d=10	1	1	
7-7	3R3-05012-0	* Return Spring * リターンスプリング	1	1	
7-8	3H8-05123-1	* Return Spring * リターンスプリング	1	1	
7-9	3R3-05006-0	* Friction Plate * フリクションプレート	1	1	
7-10	3R3-05138-0	* Bolt Starter Shaft * ホルト スタータシャフト	1	1	
7-11	3R3-05013-0	* Starter Rope φ5-1800 * スタータロープ φ5-1800	1	1	
7-12	3AC-05019-0	* Starter Handle * スタータハンドル	1	1	
7-13	3R3-05131-0	* Rope Anchor * ロープアンカ	1	1	
7-14	3R3-05252-0	* Starter Lock * スタータロック	1	1	
7-15	3R3-05216-0	* Starter Lock Spring * スタータロックスプリング	1	1	
7-16	3R3-05007-0	* Friction Spring * フリクションスプリング	1	1	
7-17	3AC-05258-0	Starter Lock Cam Spring スタータロックカムスプリング	1	1	
7-18	3AC-05207-0	Starter Lock Wire スタータロックワイヤ	1	1	
7-19	3R0-05901-1	Starter Pulley スタータプーリ	1	1	
7-20	9101E3-5616	Bolt ホルト	3	3	
7-21	3BJ-67503-1	Starter Seal スタータシール	1	1	
7-22	9101E3-0620	Bolt ホルト	3	3	
7-23	3R0-66308-0	Washer 6-16-1.5 ワッシャ 6-16-1.5	3	3	
7-24	3F3-76042-2	Nut ナット	2	2	
7-25	3R3-06308-0	Belt Cover ベルトカバー	1	1	
7-26	3A0-76079-0	Collar 6.2-9-7.4 カラー 6.2-9-7.4	2	2	
7-27	3R0-06303-1	Collar 6.2-9-12.3 カラー 6.2-9-12.3	2	2	
7-28	9101E3-0620	Bolt ホルト	2	2	
7-29	9101E3-0625	Bolt ホルト	2	2	
7-30	3R0-66308-0	Washer 6-16-1.5 ワッシャ 6-16-1.5	4	4	

リコイルスタータ
Fig. 7 RECOIL STARTER



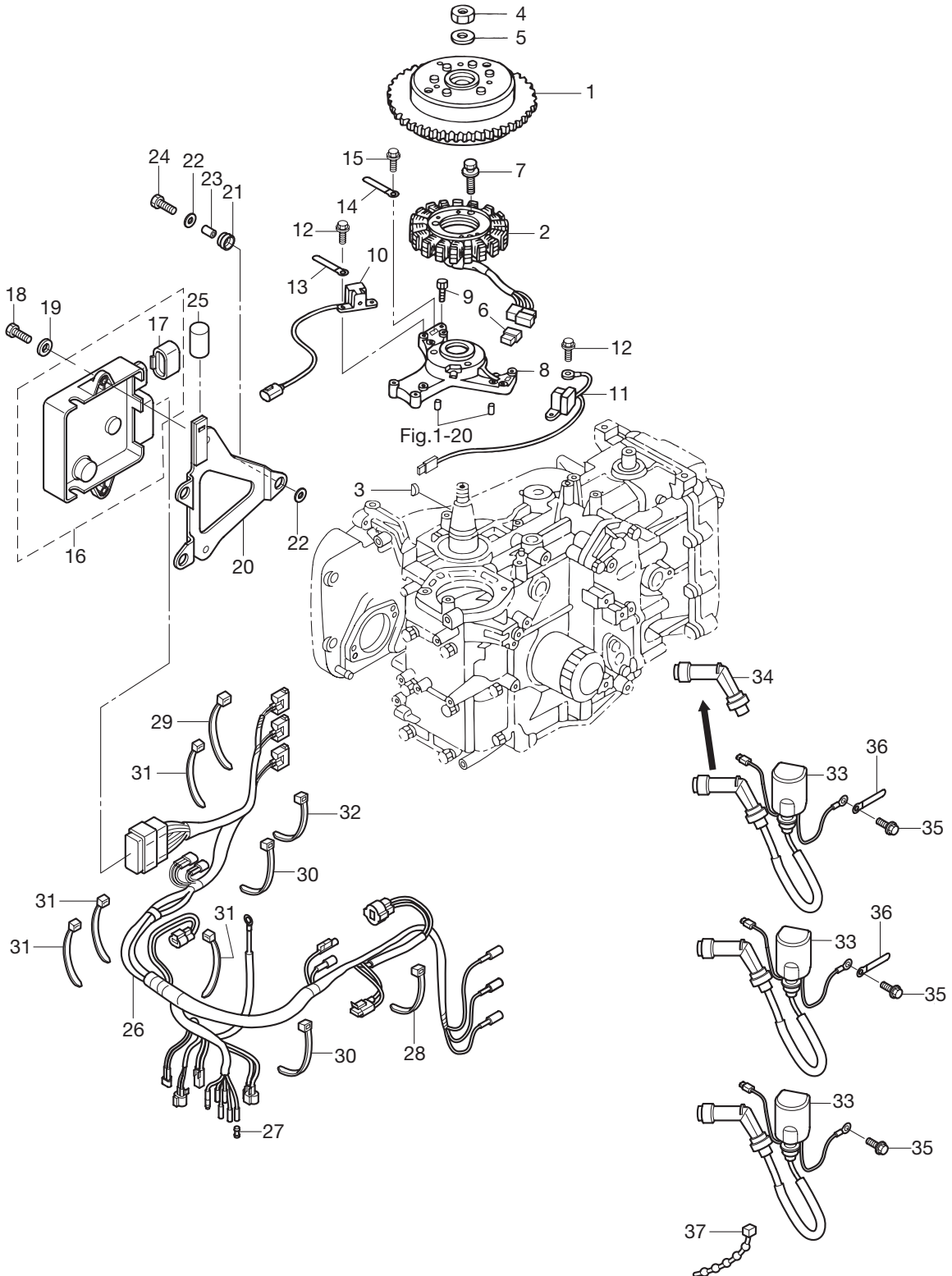
見出番号 Ref. No.	部品番号 Part No.	部 品 名 Description	個 数 Q'ty		備 考 Remarks
			F25B	F30B	
7-31	3R0-72181-0	Caution Decal (B) コーションデカール B	1	1	
7-32	3H6-72026-0	Spark Plug Decal スパークプラグデカール	1	1	

マグネト
 Fig. 8 MAGNETO



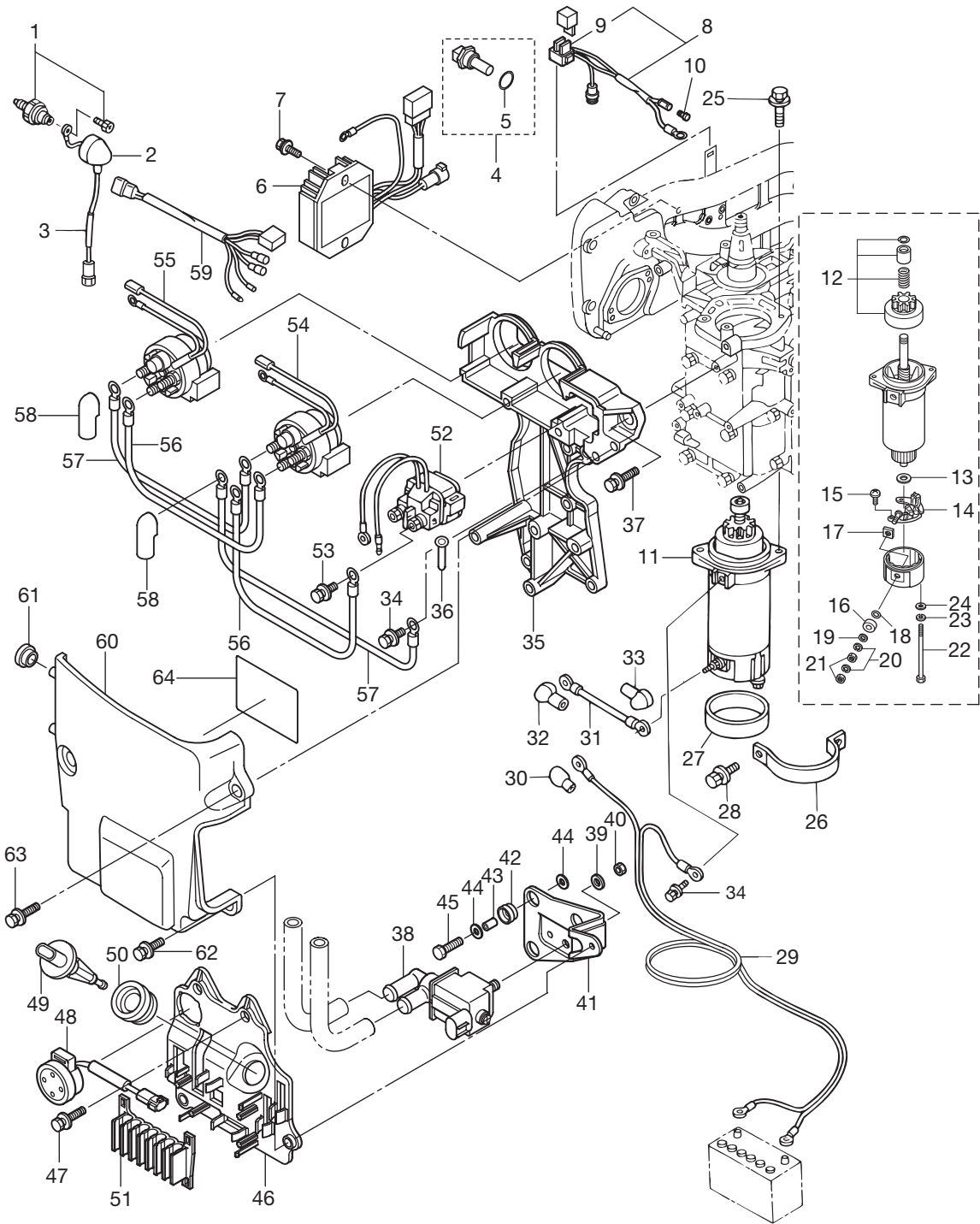
見出番号 Ref. No.	部品番号 Part No.	部 品 名 Description	個数 Q'ty		備 考 Remarks
			F25B	F30B	
8-1	3AC-06101-0	Flywheel Ass'y フライホイールアッソ	1	1	FF 90 with Ring Gear
8-2	3AC-06123-0	Alternator Ass'y オルタネータアッソ	1	1	
8-3	334-00131-0	Key Magneto キー マグネト	1	1	
8-4	353-00132-0	Nut 18P1.5 ナット 18P1.5	1	1	
8-5	353-00133-0	Washer 19-34-3 ワッシャ 19-34-3	1	1	
8-6	3AC-01047-0	Plug (Alternator Coupler) プラグ (オルタネータ カプラ)	1	1	for MF
8-7	3AD-06864-0	Bolt ボルト	3	3	
8-8	3AC-06008-1	Coil Bracket コイルブラケット	1	1	
8-9	3AC-06864-0	Bolt ボルト	3	3	
8-10	3AC-06071-0	Pulsar Coil #1 パルサコイル #1	1	1	
8-11	3AD-06071-0	Pulsar Coil #2 パルサコイル #2	1	1	
8-12	910103-5512	Bolt ボルト	4	4	
8-13	309-06972-0	Clamp 6.5-47.5P クランプ 6.5-47.5P	1	1	
8-14	398-06972-0	Clamp 6.5-67P クランプ 6.5-67P	1	1	
8-15	910103-5612	Bolt W/Washer ボルト ワッシャー付	1	1	
8-16	1 3AC-06401-3	ECU Ass'y(30) ECUアッソ (30)		1	30ps STD
8-16	2 3AH-06401-3	ECU Ass'y (30) EU ECUアッソ (30) EU		1	30ps for EU
8-16	3 3AD-06401-3	ECU Ass'y(25) ECUアッソ (25)	1		25ps STD
8-16	4 3AG-06401-3	ECU Ass'y(25) EU ECUアッソ (25) EU	1		25ps for EU
8-17	3AC-03169-0	* Plug (ECU) * プラグ (ECU)	1	1	
8-18	9101E3-0616	Bolt ボルト	2	2	
8-19	3R0-66308-0	Washer 6-16-1.5 ワッシャ 6-16-1.5	2	2	
8-20	3AC-10204-0	ECU Bracket Ass'y ECUブラケットアッソ	1	1	
8-21	3AC-06920-0	Rubber Mount ラバーマウント	3	3	
8-22	3R0-66308-0	Washer 6-16-1.5 ワッシャ 6-16-1.5	6	6	
8-23	3A0-76079-0	Collar 6.2-9-7.4 カラー 6.2-9-7.4	3	3	
8-24	9101E3-0620	Bolt ボルト	3	3	
8-25	3AC-06133-0	Protector ϕ 8-22 プロテクタ ϕ 8-22	1	1	for MF
8-26	1 3AC-10205-0	ECU Cord Ass'y (MF & EF) ECUコードアッソ (MF & EF)	1	1	for MF & EF
8-26	2 3AD-10205-0	ECU Cord Ass'y (EP & EPT) ECUコードアッソ (EP & EPT)	1	1	for EP & EPT

マグネト
 Fig. 8 MAGNETO



見出番号 Ref. No.	部品番号 Part No.	部 品 名 Description	個 数 Q ' ty		備 考 Remarks
			F25B	F30B	
8-27	3A3-76037-0	Cable Terminal Plug ケーブルターミナルプラグ	3	3	for MF & EF
8-28	3T5-84398-0	Band Lead Wire 104 バンドリードワイヤ 104	1	1	
8-29	3T5-84398-0	Band Lead Wire 104 バンドリードワイヤ 104	2	2	
8-30	369-84398-0	Band Lead Wire 158 バンドリードワイヤ 158	2	2	
8-31	369-84398-0	Band Lead Wire 158 バンドリードワイヤ 158	4	4	
8-32	3AC-76091-0	Lead Wire Band 200 リードワイヤバンド 200	1	1	for EP & EPT
8-33	3AC-06469-0	Ignition Coil W/Resistance-Cap イグニッションコイル(レジスタンスキャップ付)	3	3	
8-34	3AC-06999-0	* Plug Cap W/Resistance * プラグキャップ(抵抗入り)	1	1	
8-35	910103-5620	Bolt ボルト	3	3	
8-36	309-06972-0	Clamp 6.5-47.5P クランプ 6.5-47.5P	2	2	
8-37	336-76091-0	Lead Wire Band リードワイヤバンド	1	1	

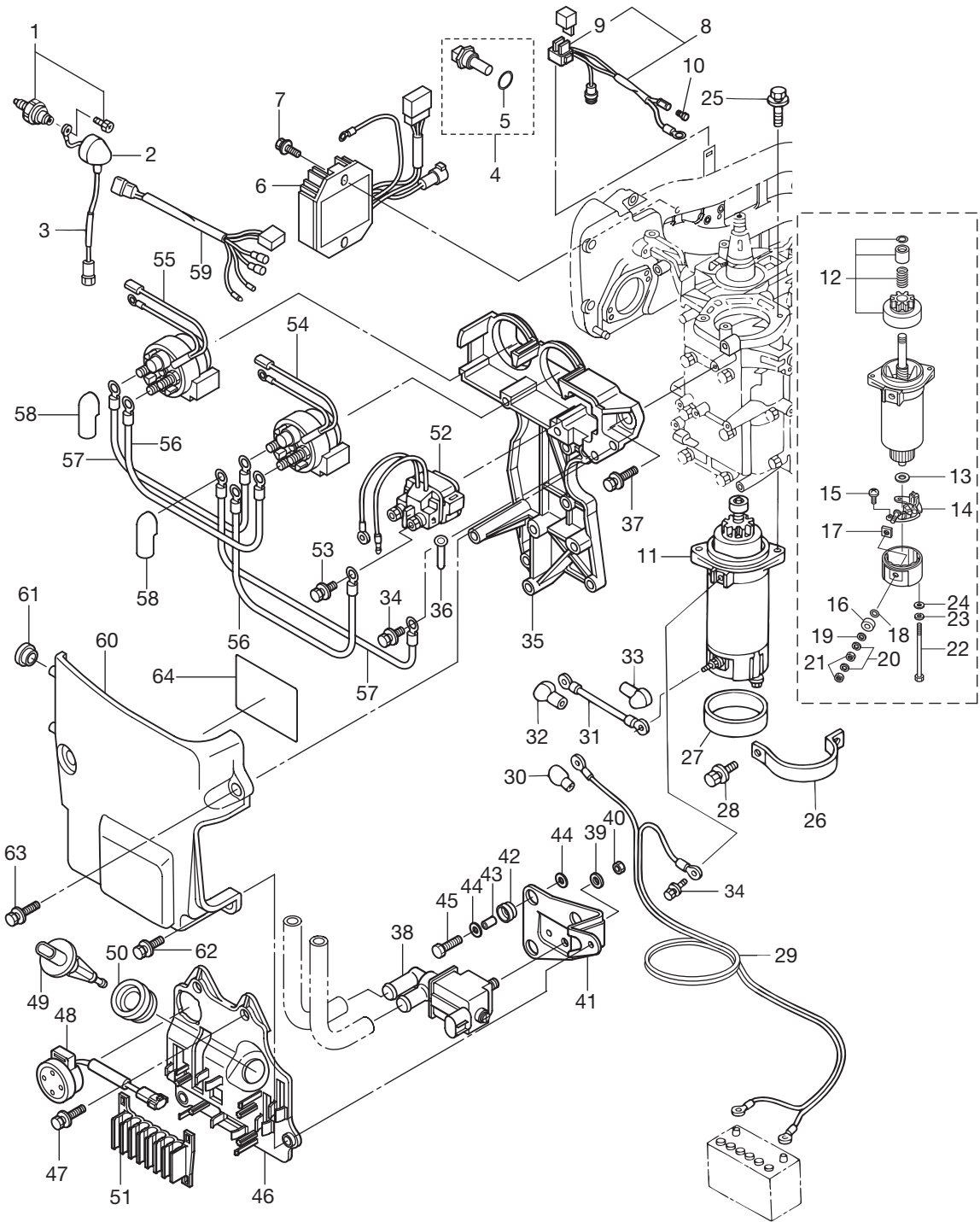
エレクトリックパーツ
Fig. 9 ELECTRIC PARTS



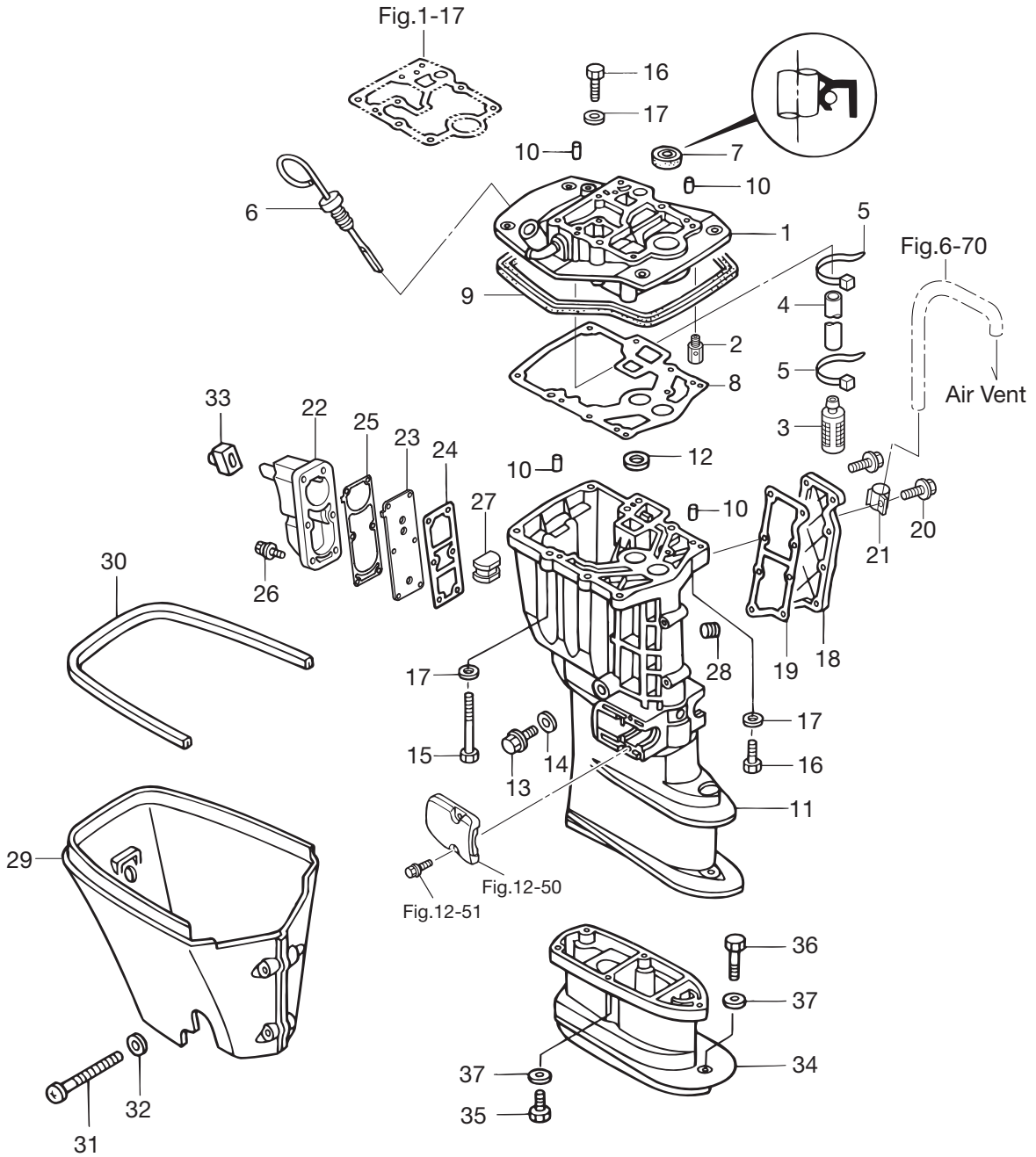
見出番号 Ref. No.	部品番号 Part No.	部 品 名 Description	個数 Q'ty		備 考 Remarks
			F25B	F30B	
9-1	3H6-07611-0	Oil Pressure Switch オイルプレッシャスイッチ	1	1	
9-2	3H6-07612-0	Grommet Oil Pressure Switch グロメット オイルプレッシャスイッチ	1	1	
9-3	3AC-07613-0	Oil Pressure Switch Lead Wire L=160 オイルプレッシャスイッチリードワイヤ L=160	1	1	
9-4	3Y9-72514-0	Water Temperature Sensor W/O-Ring ウォーターテンペセンサ (Oリング付)	1	1	
9-5	3G9-66136-0	* O-Ring 2.0-10.0 * Oリング 2.0-10.0	1	1	
9-6	3AC-76065-1	Rectifier Complete レクチファイアコンプリート	1	1	for EP & EF
9-7	910103-5625	Bolt ボルト	2	2	for EP & EF
9-8	3AC-76066-0	Fuse Wire Ass'y ヒューズワイヤアッソ	1	1	for EP & EF
9-9	3T5-76247-0	* Fuse 20A * ヒューズ 20A	2	2	for EP & EF
9-10	3A3-76037-0	Cable Terminal Plug ケーブルターミナルプラグ	1	1	for EP & EF
9-11	3C8-76010-1	Starter Motor Ass'y スタータモータアッソ	1	1	for EP & EF
9-12	3C8-76015-0	Pinion Ass'y ピニオンアッソ	1	1	
9-13	3C8-75015-0	Washer ワッシャ	1	1	
9-14	3C8-75014-0	Brush Holder Ass'y ブラシホルダアッソ	1	1	
9-15	921521-6408	Screw スクリュ	2	2	
9-16	3C8-75016-0	Bushing 1 ブッシング 1	1	1	
9-17	3C8-75017-0	Bushing 2 ブッシング 2	1	1	
9-18	3C8-75018-0	O-Ring Oリング	1	1	
9-19	940103-0600	Washer ワッシャ	1	1	
9-20	941303-0600	Spring Washer スプリングワッシャ	2	2	
9-21	930203-0600	Nut ナット	2	2	
9-22	3C8-75019-0	Bolt ボルト	2	2	
9-23	941321-0500	Spring Washer スプリングワッシャ	2	2	
9-24	940221-0500	Washer ワッシャ	2	2	
9-25	910103-5830	Bolt ボルト	2	2	for EP & EF
9-26	3R0-76009-0	Starter Motor Band スタータモータバンド	1	1	for EP & EF
9-27	3C8-76007-0	Damper Starter Motor ダンパ スタータモータ	1	1	for EP & EF
9-28	9101E3-5820	Bolt ボルト	2	2	for EP & EF
9-29	3AC-76120-0	Battery Cable L=2500 バッテリーケーブル L=2500	1	1	for EP & EF
9-30	3AA-76145-0	Terminal Cap ターミナルキャップ	1	1	Battery Cable

見出番号 Ref. No.	部品番号 Part No.	部 品 名 Description	個数 Q'ty		備 考 Remarks
			F25B	F30B	
9-31	3R3-76141-0	Starter Cable L=270 スターケーブル L=270	1	1	for EP & EF
9-32	3Y1-76145-0	Terminal Cap ターミナルキャップ	1	1	Starter Solenoid (Red) for EP & EF
9-33	3Y0-76145-0	Terminal Cap ターミナルキャップ	1	1	Starter Motor (Red) for EP & EF
9-34	910103-5612	Bolt W/Washer ボルト ワッシャー付	2	2	for EP & EF
9-35	3AC-06901-0	Bracket Electric ブラケット エレクトリック	1	1	
9-36	309-06972-0	Clamp 6.5-47.5P クランプ 6.5-47.5P	1	1	
9-37	910103-5625	Bolt ボルト	5	5	
9-38	3AC-10211-0	ISC Valve ISCバルブ	1	1	
9-39	9401E3-0600	Washer ワッシャ	1	1	
9-40	9301E3-0600	Nut ナット	1	1	
9-41	3AC-02501-0	Plate プレート	1	1	
9-42	3AC-06920-0	Rubber Mount ラバーマウント	3	3	
9-43	3A0-76079-0	Collar 6.2-9-7.4 カラー 6.2-9-7.4	3	3	
9-44	3R0-66308-0	Washer 6-16-1.5 ワッシャ 6-16-1.5	6	6	
9-45	9101E3-0620	Bolt ボルト	3	3	
9-46	3AC-62004-0	Cord Holder コードホルダ	1	1	
9-47	910103-5625	Bolt ボルト	3	3	
9-48	3AC-76171-0	Overheat Buzzer オーバヒートブザー	1	1	for MF & EF
9-49	3AC-10215-0	Mat Sensor マットセンサ	1	1	
9-50	3AC-04319-0	Grommet グロメット	1	1	
9-51	3AC-06135-0	Holder ホルダ	1	1	
9-52	3H8-76040-0	Starter Solenoid スタータソレノイド	1	1	for EP & EF
9-53	910103-5610	Bolt ボルト (セムス)	2	2	
9-54	3AC-72580-0	PTT Solenoid Switch (A) (UP) PTTソレノイドスイッチ (A) (UP)	1	1	UP for PTT Model
9-55	3AC-72581-0	PTT Solenoid Switch (B) (DN) PTTソレノイドスイッチ (B) (DN)	1	1	DN for PTT Model
9-56	3C7-72583-0	Solenoid Switch Cord (B) (L=150) ソレノイドスイッチコード (B) (L=150)	2	2	Red (+) for PTT Model
9-57	3C8-72583-1	Solenoid Switch Cord (B) (L=130) ソレノイドスイッチコード (B) (L=130)	2	2	Black (-) for PTT Model
9-58	3Y1-76145-0	Terminal Cap ターミナルキャップ	2	2	for PTT Model
9-59	3AC-72569-0	Extension Cord (PTT) エクステンションコード (PTT)	1	1	for PTT Model
9-60	3AC-06919-0	Cover Ass'y Electric Bracket カバーアッシェン エレクトリックブラケット	1	1	

エレクトリックパーツ
Fig. 9 ELECTRIC PARTS

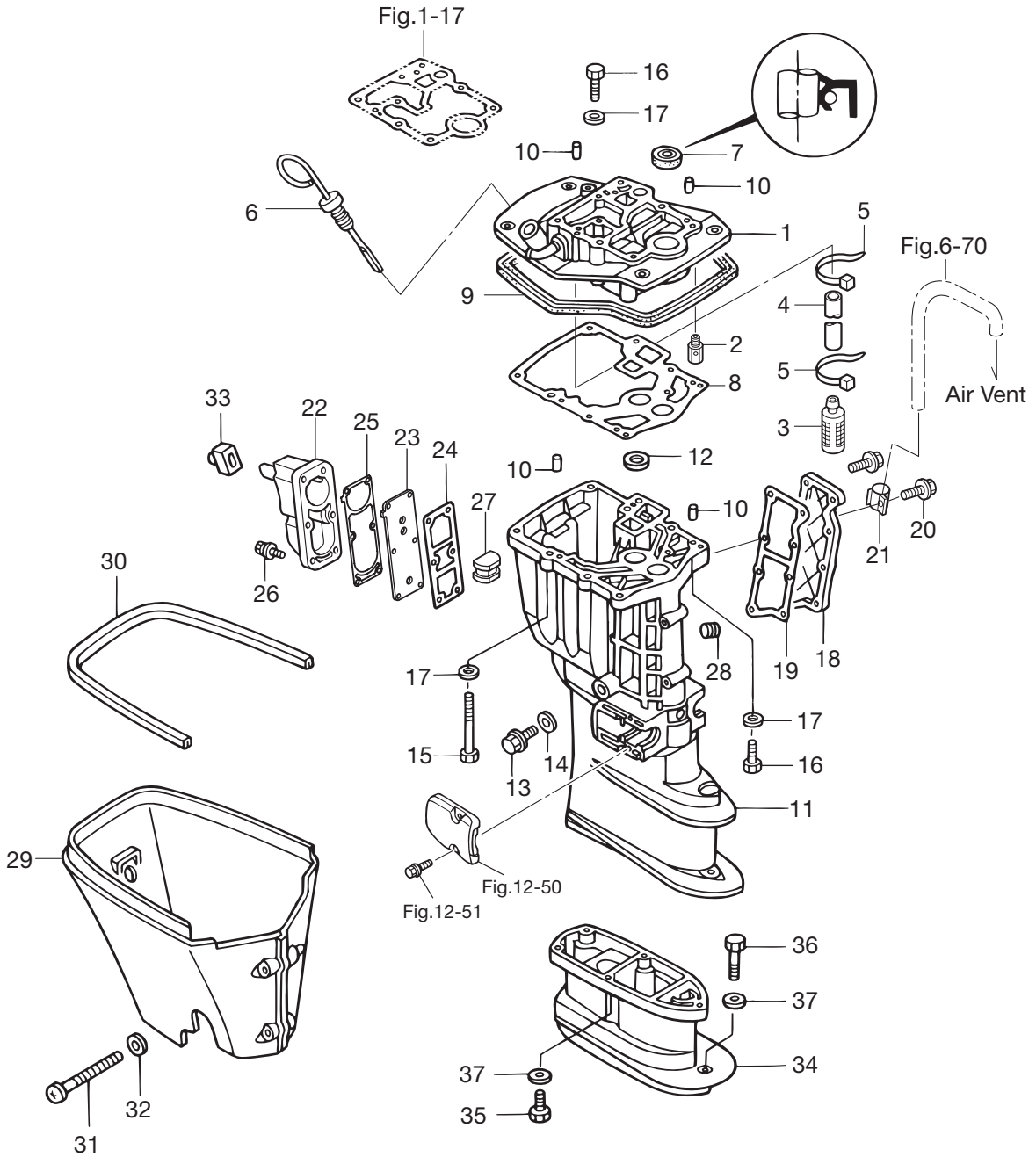


ドライブシャフトハウジング
 Fig. 10 DRIVE SHAFT HOUSING



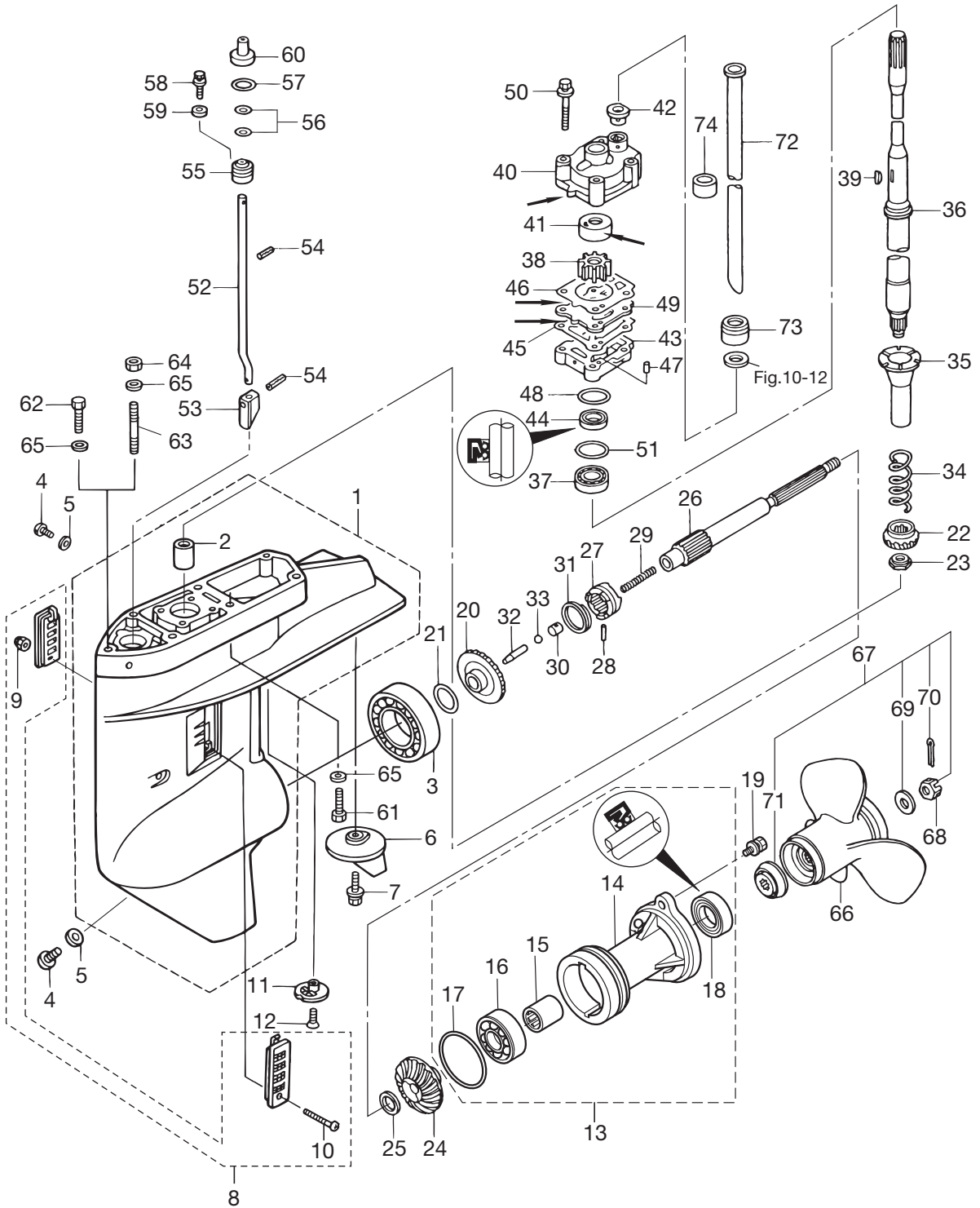
見出番号 Ref. No.	部品番号 Part No.	部 品 名 Description	個数 Q'ty		備 考 Remarks
			F25B	F30B	
10-1	3ACQ01300-0	Engine Basement Ass'y エンジンベースメントアッソ	1	1	with Nipple
10-2	3V2-07620-0	Plunger Ass'y プランジャアッソ	1	1	
10-3	3R3-07710-1	Oil Strainer Ass'y オイルストレーナーアッソ	1	1	
10-4	98AH-95-220	Hose ホース	1	1	98AH-951000
10-5	369-84398-0	Band Lead Wire 158 バンドリードワイヤ 158	2	2	
10-6	3AC-07421-0	Oil Level Gauge オイルレベルゲージ	1	1	
10-7	346-01215-0	Oil Seal 16-28-6 オイルシール 16-28-6	1	1	
10-8	3R0-61012-0	Drive Shaft Housing Gasket ドライブシャフトハウジングガスケット	1	1	
10-9	3R0-67116-0	Engine Basement Seal エンジンベースメントシール	1	1	
10-10	345-01111-0	Dowel Pin 6-12 ダウエルピン 6-12	4	4	
10-11	1 3AEQ61191-1	Drive Shaft Housing (S) ドライブシャフトハウジング (S)	1	1	for Transom "S"
10-11	2 3AEQ61192-1	Drive Shaft Housing (L) ドライブシャフトハウジング (L)	1	1	for Transom "L"
10-12	3R0-65207-0	Water Pipe Stopper ウォーターパイプストッパ	1	1	
10-13	3R3-07405-1	Drain Bolt ドレンボルト	1	1	
10-14	3R3-07406-0	Washer ワッシャ	1	1	
10-15	3B7-61017-3	Bolt 8-105 ボルト 8-105	6	6	
10-16	3R0-61017-1	Bolt 8-40 ボルト 8-40	3	3	
10-17	9401E3-0800	Washer ワッシャ	9	9	
10-18	3R0Q61028-0	Cover Drain カバードレン	1	1	
10-19	3R0-61029-0	Gasket Drain Cover ガスケットドレンカバー	1	1	
10-20	9101E3-5618	Bolt ボルト	8	8	
10-21	345-06915-0	Clamp 6.5-14 クランプ 6.5-14	1	1	
10-22	3ACQ61208-0	Idle Exhaust Port Cover アイドルエキゾーストポートカバー	1	1	
10-23	3AC-62114-0	Plate プレート	1	1	
10-24	3R0-61207-0	Idle Exhaust Port Gasket アイドルエキゾーストポートガスケット	1	1	Inner
10-25	3AC-61220-0	Idle Exhaust Port Gasket アイドルエキゾーストポートガスケット	1	1	Outer
10-26	9101E3-5620	Bolt ボルト	6	6	
10-27	3AC-61182-0	Grommet グロメット	1	1	
10-28	3H6-07257-0	Exhaust Plug エキゾーストプラグ	1	1	
10-29	3R0Q61210-0	Apron エプロン	1	1	

ドライブシャフトハウジング
 Fig. 10 DRIVE SHAFT HOUSING



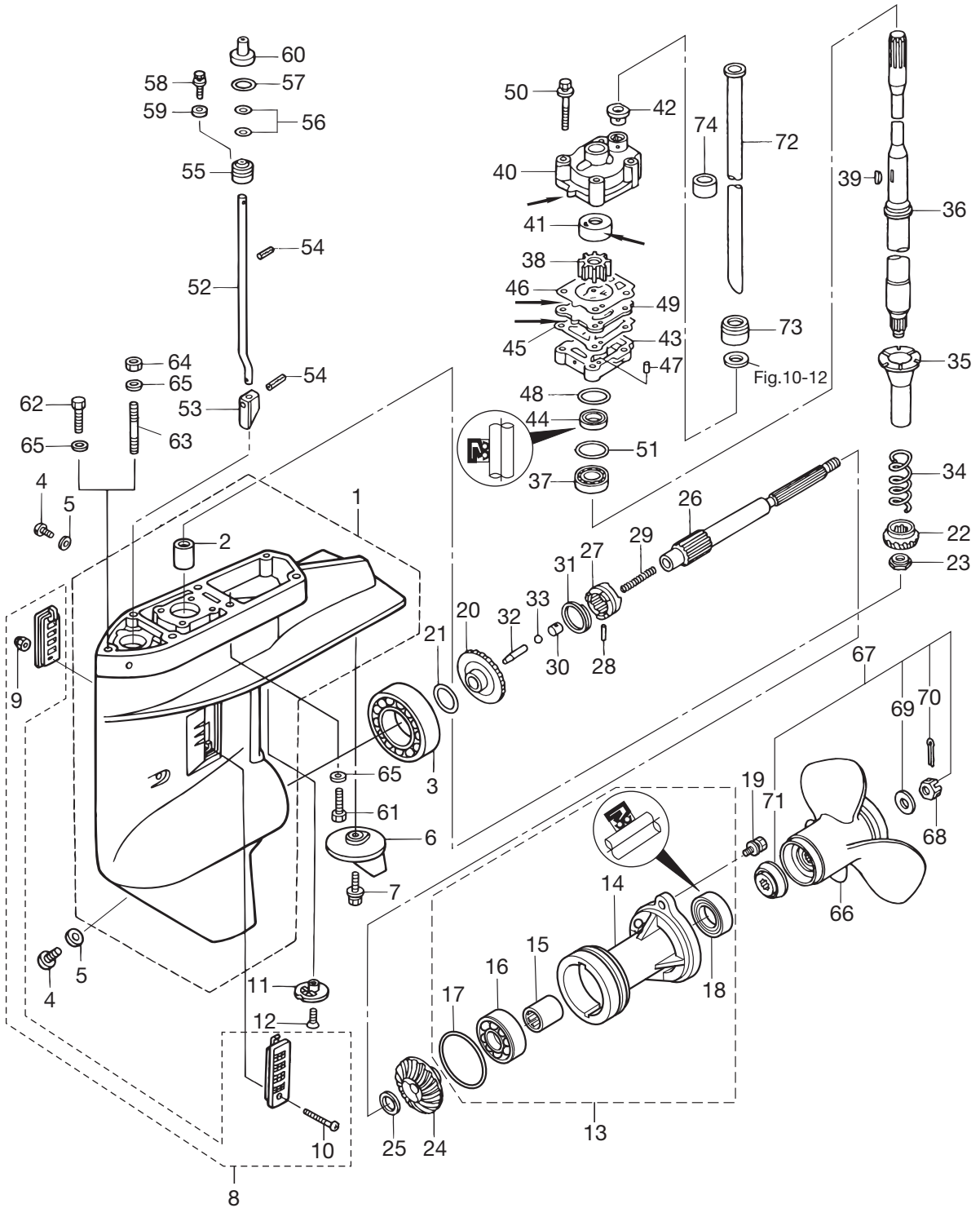
見出番号 Ref. No.	部品番号 Part No.	部 品 名 Description	個数 Q'ty		備 考 Remarks
			F25B	F30B	
10-30	3R0-61213-0	Seal Rubber Apron シール ラバー エプロン	1	1	
10-31	3AC-61217-0	Tapping Screw タッピングスクリュー	2	2	
10-32	9401E3-0600	Washer ワッシャー	2	2	
10-33	3R0-61212-0	Grommet Apron グロメット エプロン	1	1	
10-34	346Q61110-5	Extension Housing エクステンションハウジング	1	1	for Transom "UL"
10-35	9161E3-0835	Bolt ボルト	4	4	for Transom "UL"
10-36	9161E3-0845	Bolt ボルト	2	2	for Transom "UL"
10-37	3P0-66233-0	Washer 8.1-16-1.5 ワッシャー 8.1-16-1.5	5	5	for Transom "UL"

ロウユニット
 Fig. 11 LOWER UNIT



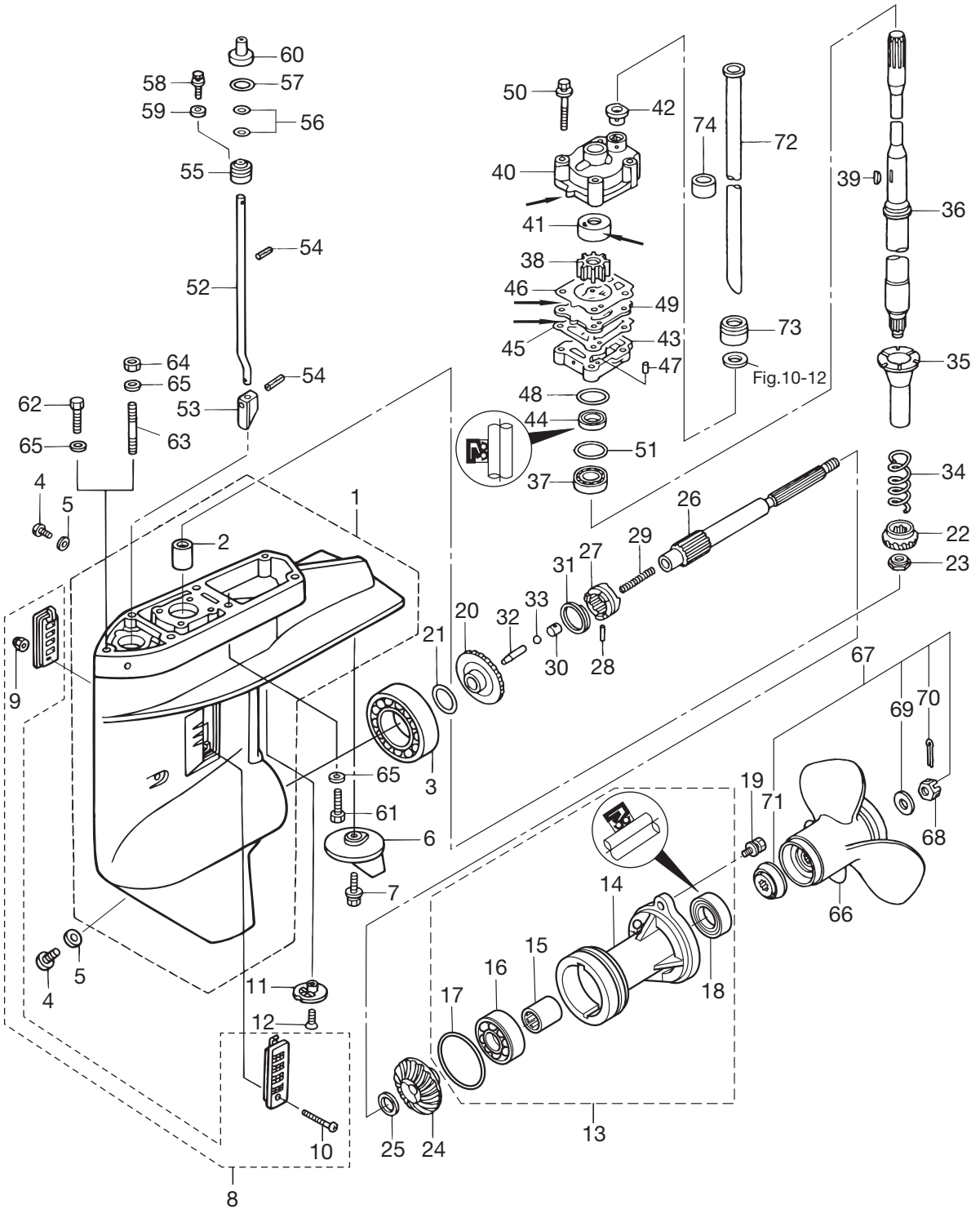
見出番号 Ref. No.	部品番号 Part No.	部 品 名 Description	個数 Q'ty		備 考 Remarks
			F25B	F30B	
11-1	3AEQ60000-1	Gear Case Ass'y ギヤケースアッソ	1	1	
11-2	3AE-60211-0	* Roller Bearing 20-27-30 * ローラベアリング 20-27-30	1	1	
11-3	346-60215-0	Tapered Roller Bearing 30205 テーパードローラベアリング 30205	1	1	
11-4	332-60005-2	Plug M8 プラグ M8	2	2	Water Plug
11-5	332-60006-0	Gasket 8.1-15-1 ガスケット 8.1-15-1	2	2	Water Plug
11-6	3C8-60217-1	Trim Tab トリムタブ	1	1	
11-7	910103-5620	Bolt ボルト	1	1	
11-8	3A1-60235-0	Water Strainer Set ウォーターストレーナセット	1	1	
11-9	930403-0400	* Nylon Nut 4P0.7 * ナイロンナット 4P0.7	1	1	
11-10	9215E3-0430	* Screw * スクリュ	1	1	
11-11	369-60206-0	Water Strainer Sub ウォーターストレーナ サブ	1	1	
11-12	9208E3-0620	Screw スクリュ	1	1	
11-13	346Q87323-5	Propeller Shaft Housing Ass'y プロペラシャフトハウジングアッソ	1	1	
11-14	346Q60101-6	* Propeller Shaft Housing * プロペラシャフトハウジング	1	1	
11-15	346-60102-0	* Roller Bearing 18-25-2.5 * ローラベアリング 18-25-2.5	1	1	
11-16	9601-0-6205	* Ball Bearing 6205 * ボールベアリング 6205	1	1	
11-17	332-60103-0	* O-Ring 3-62.5 * オリング 3-62.5	1	1	
11-18	346-60111-0	* Oil Seal 18-28-8 * オイルシール 18-28-8	1	1	
11-19	9101E3-5830	Bolt ボルト	2	2	
11-20	346-64010-1	Bevel Gear Ass'y (A) ベベルギヤ A アッソ	1	1	
11-21	1 369-64081-1	Shim 28-34.8-0.1 シム 28-34.8-0.1	A	A	
11-21	2 369-64082-1	Shim 26.5-34.8-0.15 シム 26.5-34.8-0.15	A	A	
11-22	346-64020-1	Bevel Gear B ベベルギヤ B	1	1	
11-23	346-64027-1	Nut Bevel Gear B ナット ベベルギヤ B	1	1	
11-24	3AC-64030-0	Bevel Gear C ベベルギヤ C	1	1	3 Line
11-25	346-64032-0	Washer Bevel Gear C ワッシャ ベベルギヤ C	1	1	
11-26	346-64211-6	Propeller Shaft プロペラシャフト	1	1	
11-27	3AC-64215-1	Clutch クラッチ	1	1	
11-28	346-64218-0	Pin Clutch ピンクラッチ	1	1	
11-29	332-64221-0	Spring Clutch スプリングクラッチ	1	1	

ロウユニット
 Fig. 11 LOWER UNIT



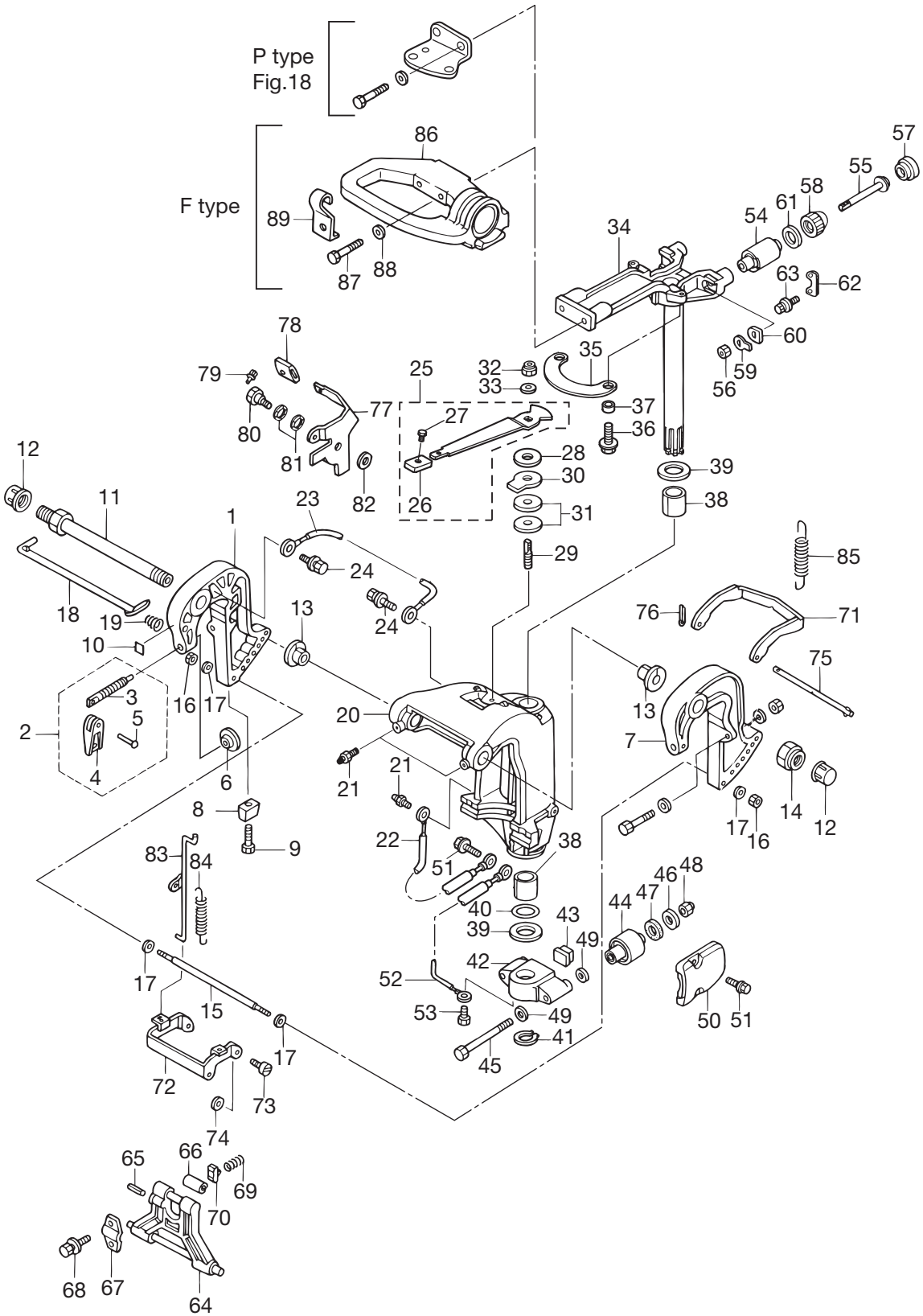
見出番号 Ref. No.	部品番号 Part No.	部 品 名 Description	個数 Q'ty		備 考 Remarks
			F25B	F30B	
11-30	350-64222-1	Spring Retainer Clutch スプリングリテーナ クラッチ	1	1	
11-31	346-64219-0	Snap Clutch Pin スナップ クラッチピン	1	1	
11-32	3C8-64223-1	Push Rod Clutch プッシュロッド クラッチ	1	1	
11-33	965002-0803	Ball Steel 3/8 ボール スチール 3/8	1	1	
11-34	346-64327-0	Drive Shaft Spring ドライブシャフトスプリング	1	1	
11-35	346-64328-0	Drive Shaft Spring Guide ドライブシャフトスプリングガイド	1	1	
11-36	1 3R0-64301-0	Drive Shaft (S) ドライブシャフト S	1	1	for Transom "S"
11-36	2 346-64302-5	Drive Shaft (L) ドライブシャフト L	1	1	for Transom "L"
11-36	3 346-64303-5	Drive Shaft (UL) ドライブシャフト UL	1	1	for Transom "UL"
11-37	346-60213-0	Tapered Roller Bearing テーパードローラベアリング	1	1	
11-38	345-65021-0	Water Pump Impeller ウォーターポンプインペラ	1	1	
11-39	332-65022-0	Key Pump Impeller キーポンプインペラ	1	1	
11-40	3R0-65016-0	Pump Case (Upper) ポンプケース (アッパー)	1	1	
11-41	3R0-65011-0	Pump Case Liner ポンプケースライナ	1	1	
11-42	3B7-65014-0	Water Pipe Seal (Lower) ウォーターパイプシール (ロウ)	1	1	
11-43	346-65017-2	Pump Case (Lower) ポンプケース (ロウ)	1	1	
11-44	346-65013-0	Oil Seal 17-30-9 オイルシール 17-30-9	1	1	
11-45	348-65029-1	Guide Plate Gasket ガイドプレートガスケット	1	1	
11-46	3R0-65018-0	Pump Case Gasket ポンプケースガスケット	1	1	
11-47	334-65012-0	Dowel Pin 4-10 ダウエルピン 4-10	2	2	
11-48	336-62415-0	O-Ring 3.5-36 Oリング 3.5-36	1	1	
11-49	3R0-65025-0	Water Pump Guide Plate ウォーターポンプガイドプレート	1	1	
11-50	9101E3-5652	Bolt ボルト	4	4	
11-51	1 346-64081-0	Shim 35-41.9-0.1 シム 35-41.9-0.1	A	A	
11-51	2 346-64082-0	Shim 35-41.9-0.15 シム 35-41.9-0.15	A	A	
11-51	3 346-64083-0	Shim 35-41.9-0.3 シム 35-41.9-0.3	A	A	
11-51	4 346-64084-0	Shim 35-41.9-0.5 シム 35-41.9-0.5	A	A	
11-52	1 3R0-66012-0	Cam Rod (S) カムロッド S	1	1	for Transom "S"
11-52	2 3R0-66013-0	Cam Rod (L) カムロッド L	1	1	for Transom "L"
11-52	3 3R0-66014-0	Cam Rod (UL) カムロッド UL	1	1	for Transom "UL"

ロウユニット
 Fig. 11 LOWER UNIT



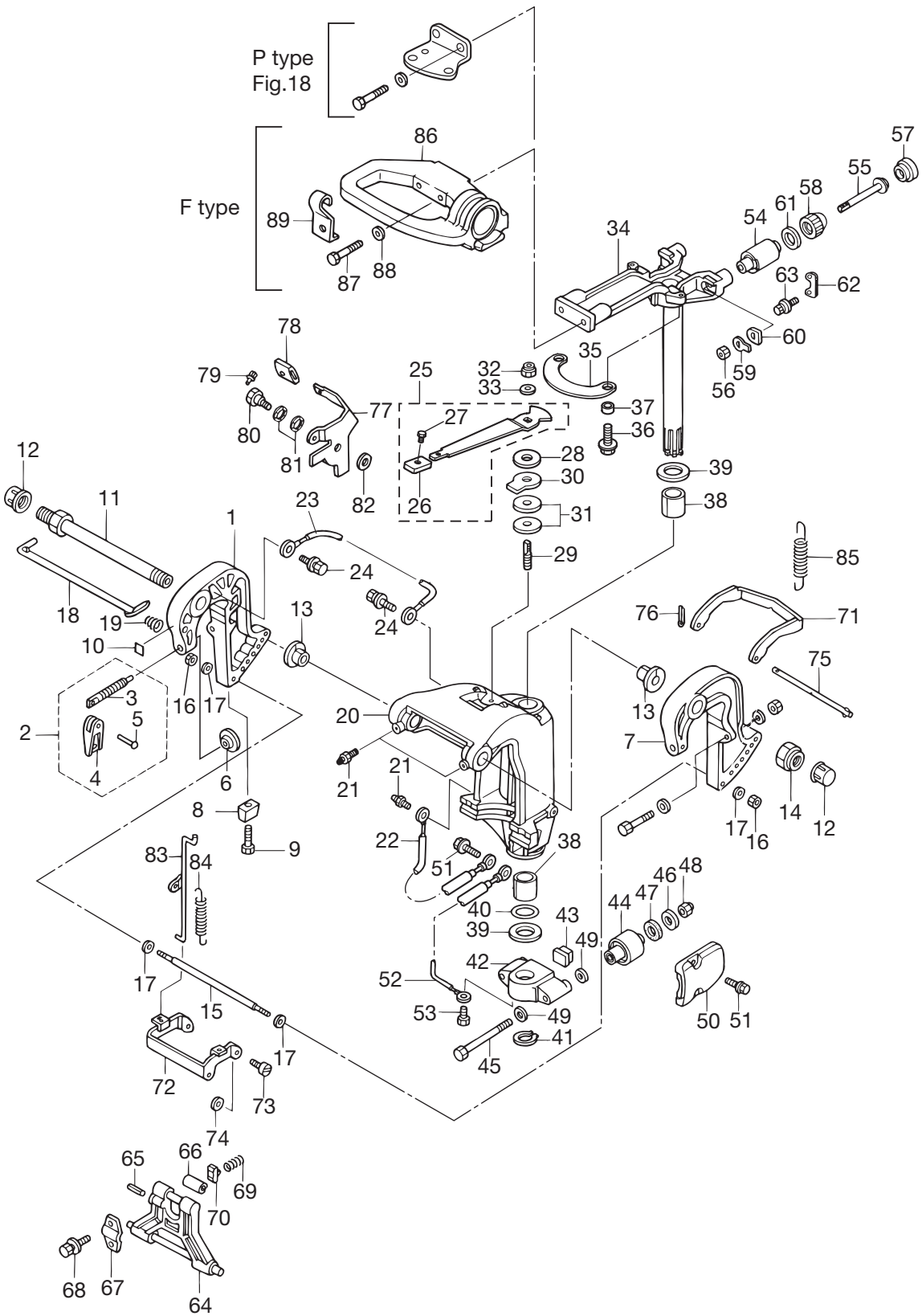
見出番号 Ref. No.	部品番号 Part No.	部 品 名 Description	個数 Q'ty		備 考 Remarks
			F25B	F30B	
11-53	3AC-66011-1	Clutch Cam クラッチカム	1	1	
11-54	951407-0312	Spring Pin 3-12 スプリングピン 3-12	2	2	
11-55	3R0-66031-0	Cam Rod Bushing カムロッドブッシング	1	1	
11-56	332-66021-0	O-Ring 2.4-5.8 Oリング 2.4-5.8	2	2	
11-57	3C8-66032-0	O-Ring 3.5-21.7 Oリング 3.5-21.7	1	1	
11-58	9101E3-5612	Bolt ボルト	1	1	
11-59	3R0-66308-0	Washer 6-16-1.5 ワッシャ 6-16-1.5	1	1	
11-60	346-66037-0	Cam Rod Holder カムロッドホルダ	1	1	for Transom "UL"
11-61	9161E3-0840	Bolt ボルト	4	4	
11-62	9161E3-0845	Bolt ボルト	1	1	for Transom "L" & "UL"
11-63	9153E3-0830	Stud Bolt スタッドボルト	1	1	for Transom "S"
11-64	9301E3-0800	Nut ナット	1	1	for Transom "S"
11-65	9401E3-0800	Washer ワッシャ	5	5	
11-66	1 3R0B64518-0	Propeller Ass'y (9") DS プロペラアッソ (9") DS	1	1	STD Transom "UL"
11-66	2 3R0B64521-0	Propeller Ass'y (10") DS プロペラアッソ (10") DS	1	1	STD Transom "L" for Japan
11-66	3 3R0B64523-0	Propeller Ass'y (11") DS プロペラアッソ (11") DS	1	1	STD Transom "L"
11-66	4 3R0B64525-0	Propeller Ass'y (12") DS プロペラアッソ (12") DS	1	1	STD Transom "S" for Japan
11-66	5 3R0B64527-0	Propeller Ass'y (13") DS プロペラアッソ (13") DS	1	1	STD Transom "S"
11-67	3R0-87326-0	Propeller Hardware Kit プロペラハードウェアキット	1	1	
11-68	346-64121-5	* Propeller Nut * プロペラナット	1	1	
11-69	346-64124-5	* Washer 12.5-32-2.5 * ワッシャ 12.5-32-2.5	1	1	
11-70	951503-0322	* Split Pin 3-22 * スプリットピン 3-22	1	1	
11-71	346-64231-5	* Thrust Holder Propeller * スラストホルダ プロペラ	1	1	
11-72	1 3R0-65100-0	Water Pipe (S) ウォーターパイプ S	1	1	for Transom "S"
11-72	2 3R0-65110-0	Water Pipe (L) ウォーターパイプ L	1	1	for Transom "L"
11-72	3 3R0-65120-0	Water Pipe (UL) ウォーターパイプ UL	1	1	for Transom "UL"
11-73	3R0-65206-0	Water Pipe Seal (Upper) ウォーターパイプシール (アッパ)	1	1	
11-74	98AM120-015	Hose ホース	1	1	for Transom "L" & "UL" 98AM1201000

ブラケット (マニュアルチルト)
 Fig. 12 BRACKET (Manual Tilt)



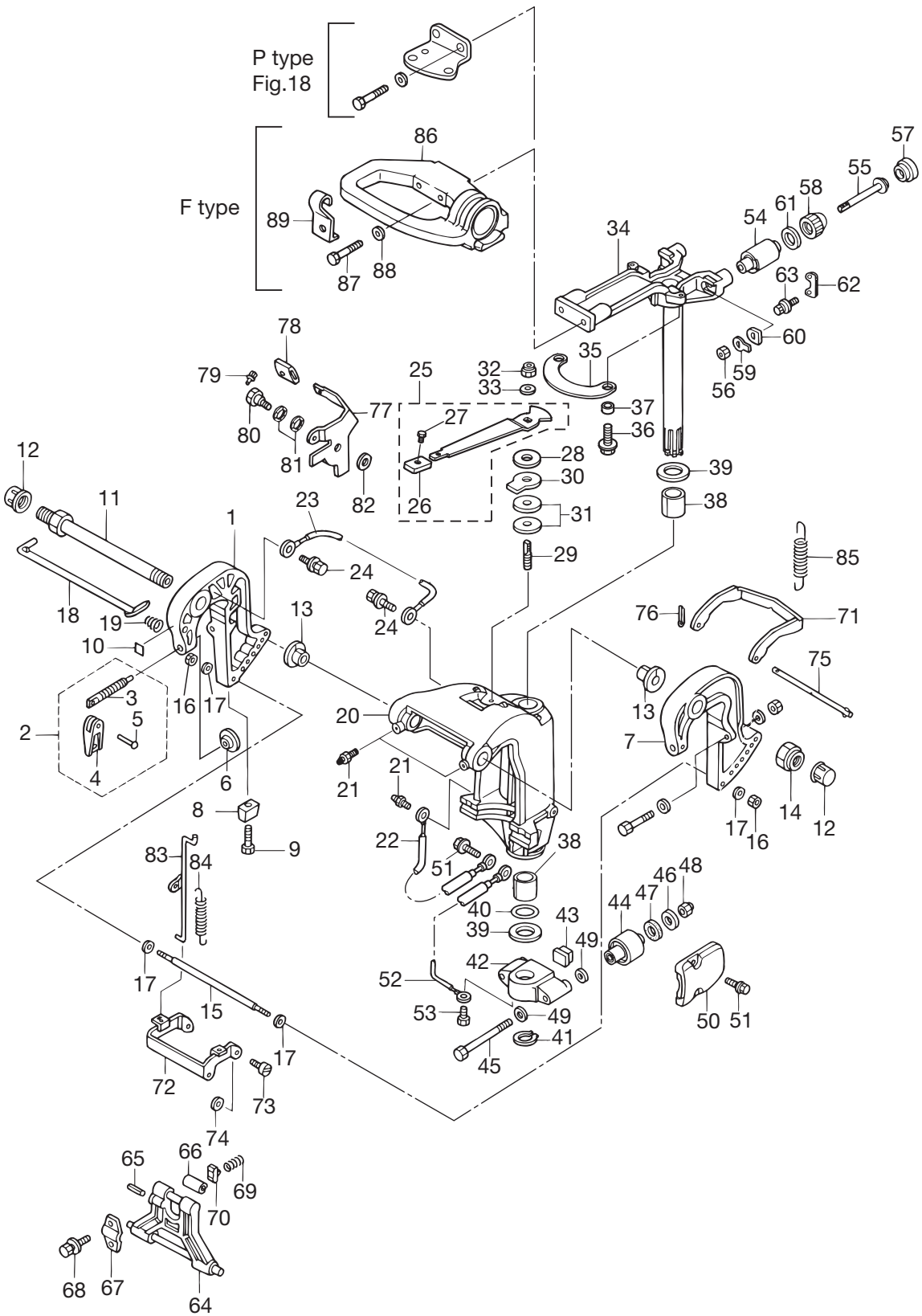
見出番号 Ref. No.	部品番号 Part No.	部 品 名 Description	個数 Q'ty		備 考 Remarks
			F25B	F30B	
12-1	3AEQ62112-2	Clamp Bracket (R) クランプブラケット (R)	1	1	Starboard
12-2	1 3AAQ62100-0	Clamp Screw Ass'y クランプスクリュアッシ	1	1	R
12-2	2 3AAQ62100-0	Clamp Screw Ass'y クランプスクリュアッシ	1	1	L
12-3	1 3AA-62103-0	Clamp Screw クランプスクリュ	1	1	R
12-3	2 3AA-62103-0	Clamp Screw クランプスクリュ	1	1	L
12-4	1 332Q62102-1	Clamp Screw Handle クランプスクリュハンドル	1	1	R
12-4	2 332Q62102-1	Clamp Screw Handle クランプスクリュハンドル	1	1	L
12-5	1 3C8-62104-2	Rivet 3-22 リベット 3-22	1	1	R
12-5	2 3C8-62104-2	Rivet 3-22 リベット 3-22	1	1	L
12-6	1 332-62101-0	Clamp Screw Pad クランプスクリュパッド	1	1	R
12-6	2 332-62101-0	Clamp Screw Pad クランプスクリュパッド	1	1	L
12-7	3AEQ62113-2	Clamp Bracket (L) クランプブラケット (L)	1	1	Port
12-8	3B7-60218-1	Anode アノード	1	1	
12-9	910103-5630	Bolt ボルト	1	1	
12-10	3H8-72049-0	Co-Pilot Decal コパイロットデカル	1	1	for MF & EF
12-11	3AC-62191-0	Swivel Bracket Shaft Ass'y スイベルブラケットシャフトアッシ	1	1	Bracket Bolt
12-12	346-62127-0	Cap Nut Bracket Bolt キャップナット ブラケットボルト	2	2	
12-13	349-62126-0	Bushing 26-32 ブッシング 26-32	2	2	
12-14	346-62124-1	Nylon Nut 7/8 ナイロンナット 7/8	1	1	
12-15	346-62117-1	Distance Piece ディスタンスピース	1	1	
12-16	9301E3-0600	Nut ナット	2	2	
12-17	9401E3-0600	Washer ワッシャ	4	4	
12-18	345-62121-1	Thrust Rod スラストロッド	1	1	
12-19	345-62122-2	Thrust Rod Spring スラストロッドスプリング	1	1	
12-20	3AEQ62310-2	Swivel Bracket スイベルブラケット	1	1	
12-21	344-67177-0	Grease Fitting グリスフィッティング	3	3	
12-22	3C8-62396-1	Ground (Earth Wire) L=210 アースワイヤ (グラウンド) L=210	1	1	
12-23	398-62396-1	Ground (Earth Wire) L=130 アースワイヤ (グラウンド) L=130	1	1	
12-24	910103-5612	Bolt W/Washer ボルト ワッシャー付	2	2	
12-25	3AC-62450-0	Friction Lever Ass'y フリクションレバーアッシ	1	1	for MF & EF

ブラケット (マニュアルチルト)
 Fig. 12 BRACKET (Manual Tilt)



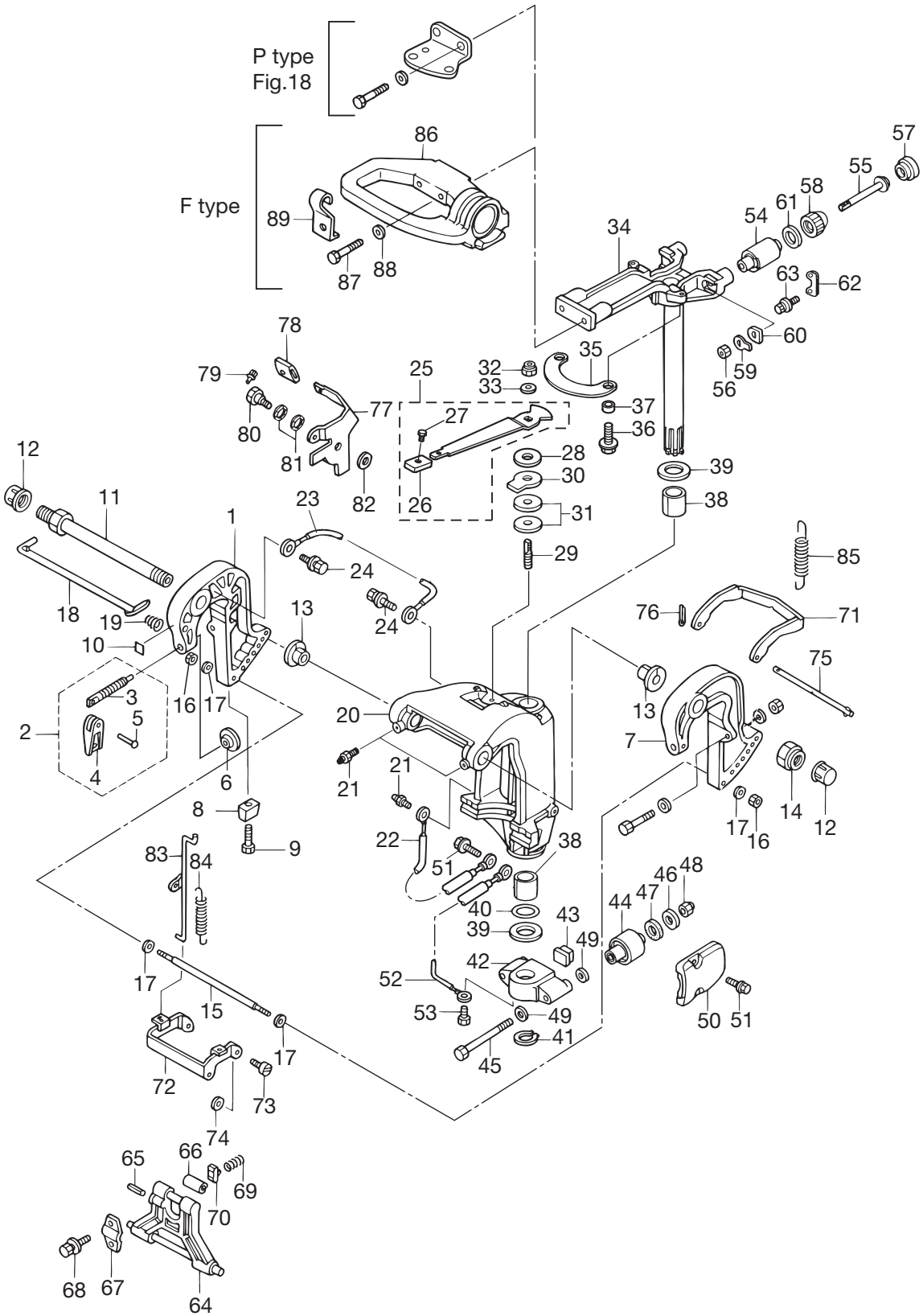
見出番号 Ref. No.	部品番号 Part No.	部 品 名 Description	個数 Q'ty		備 考 Remarks
			F25B	F30B	
12-26	3AC-63012-0	Grip Co-Pilot Handle グリップ コパイロットハンドル	1	1	for MF & EF
12-27	346-66334-0	Stopper Reverse Lock Lever Grip ストップ リバースロックレバーグリップ	1	1	for MF & EF
12-28	3R3-62443-0	Washer 8.1-20-0.8 ワッシャ 8.1-20-0.8	1	1	for MF & EF
12-29	3R3-62445-0	Bolt Co-Pilot ボルト コパイロット	1	1	for MF & EF
12-30	3R3-62448-1	Washer Co-Pilot ワッシャ コパイロット	1	1	for MF & EF
12-31	3R3-62449-0	Disc Co-Pilot ディスク コパイロット	2	2	for MF & EF
12-32	930403-0800	Nylon Nut 8P1.25 ナイロンナット 8P1.25	1	1	for MF & EF
12-33	9401E3-0800	Washer ワッシャ	1	1	for MF & EF
12-34	3R0Q62010-1	Steering Shaft Ass'y ステアリングシャフトアッシー	1	1	
12-35	3AC-62447-0	Plate Co-Pilot プレート コパイロット	1	1	for MF & EF
12-36	9101E3-5616	Bolt ボルト	2	2	for MF & EF
12-37	3AC-63619-0	Collar カラー	2	2	for MF & EF
12-38	353-62417-0	Bushing Bracket Shaft ブッシング ブラケットシャフト	2	2	
12-39	353-62423-1	Thrust Plate (Upper) スラストプレート (アッパ)	2	2	
12-40	353-62415-0	O-Ring Bracket Shaft Oリング ブラケットシャフト	1	1	
12-41	945103-2800	C-Ring d=28 Cリング d=28	1	1	
12-42	3AEQ61411-1	Mount Bracket マウントブラケット	1	1	
12-43	3C8-61336-0	Damper (Lower) ダンパー (ロウ)	1	1	
12-44	3C8-61302-0	Rubber Mount (Lower) ラバーマウント (ロウ)	2	2	
12-45	3R0-61321-0	Bolt Mount Rubber Lower ボルト マウントラバーロウ	2	2	
12-46	353-61334-0	Washer 13-34-3 ワッシャ 13-34-3	2	2	
12-47	3C7-61338-0	Damper Rubber ダンパーラバー	2	2	
12-48	3R0-61324-0	Nylon Nut 12P-1.25 ナイロンナット 12P-1.25	2	2	
12-49	9402E3-1200	Washer ワッシャ	4	4	
12-50	3R0Q61342-0	Mount Holding Plate (Lower) マウントホルディングプレート (ロウ)	2	2	Rubber Mount Cap (Lower)
12-51	9101E3-5620	Bolt ボルト	4	4	
12-52	3A3-62396-1	Ground (Earth Wire) L=110 アースワイヤ (グラウンド) L=110	1	1	
12-53	910103-5612	Bolt W/Washer ボルト ワッシャー付	1	1	
12-54	3R0-61301-1	Rubber Mount (Upper) ラバーマウント (アッパ)	2	2	
12-55	3R0-61307-0	Bolt Mount Rubber ボルト マウントラバー	2	2	

ブラケット (マニュアルチルト)
 Fig. 12 BRACKET (Manual Tilt)

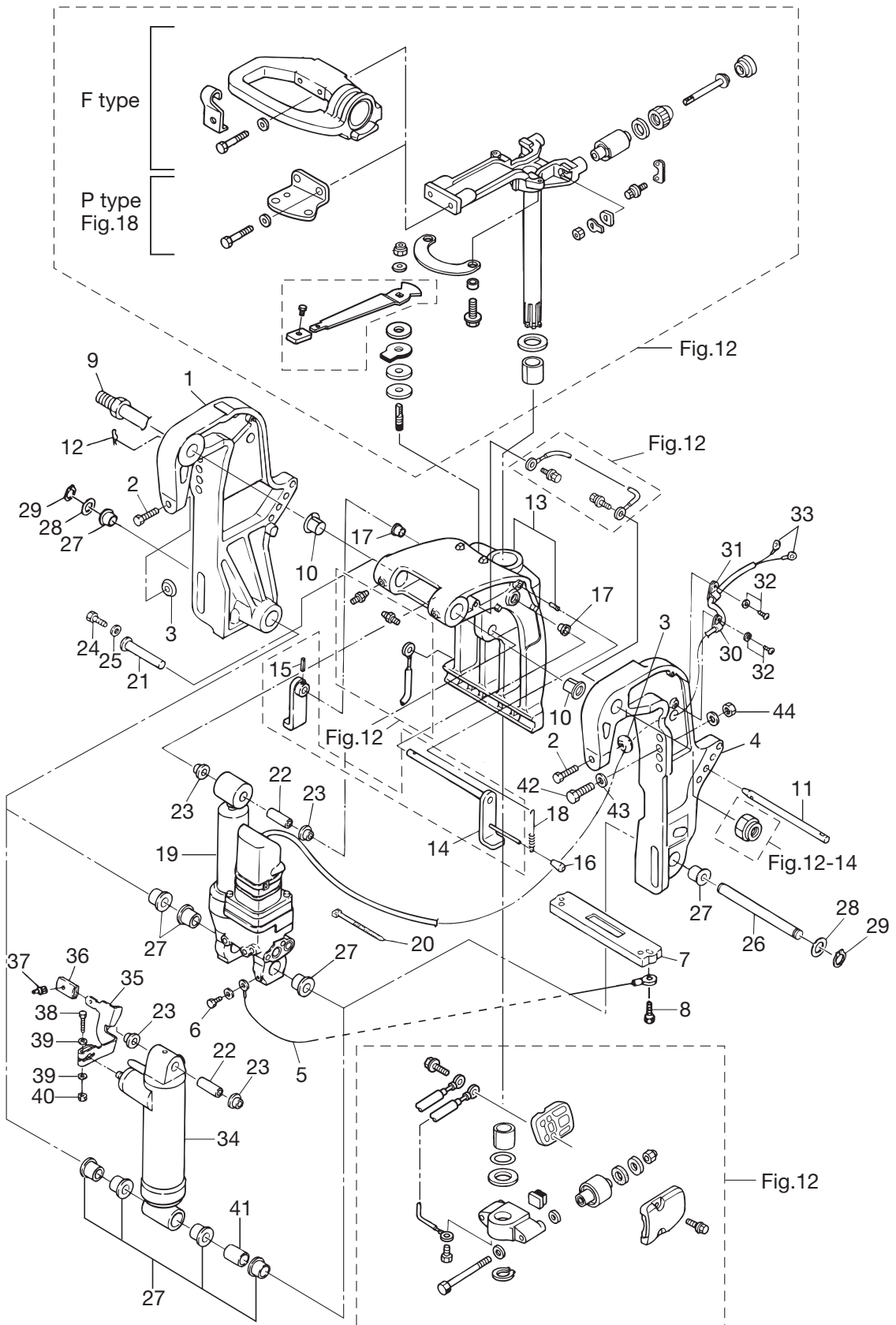


見出番号 Ref. No.	部品番号 Part No.	部 品 名 Description	個数 Q'ty		備 考 Remarks
			F25B	F30B	
12-56	930103-1000	Nut 10P1.5 ナット 10P1.5	2	2	
12-57	3R0-61333-0	Damper (Upper) ダンパ° (アッパ°)	2	2	
12-58	3R0-61337-1	Damper (Upper) ダンパ° (アッパ°)	2	2	
12-59	3R0-61323-0	Lock Plate Mount Rubber ロックプレート マウントラバ°	2	2	
12-60	345-61322-2	Washer Mount Rubber ワッシャ マウントラバ°	2	2	
12-61	3R0-61335-0	Lock Plate Upper ロックプレート アッパ°	2	2	
12-62	3R0-61312-1	Rubber Mount Retainer ラバ°マウントリテーナ	2	2	
12-63	9101E3-0620	Bolt ボルト	4	4	
12-64	349Q62993-2	Tilt Stopper チルトストッパ°	1	1	
12-65	951403-0640	Spring Pin スプリングピン	1	1	
12-66	346-62437-0	Bushing 10.2-12-29.5 ブッシング° 10.2-12-29.5	1	1	
12-67	3AC-62439-0	Setting Plate Tilt Stopper セッティングプレート チルトストッパ°	1	1	
12-68	3AC-63201-0	Bolt ボルト	2	2	
12-69	3C8-62421-1	Friction Spring フリクションスプリング°	1	1	
12-70	346-62438-0	Setting Piece Tilt Stopper セッティングピース チルトストッパ°	1	1	
12-71	346-66322-0	Reverse Lock リバ°スロック	1	1	
12-72	349-66313-0	Reverse Lock Arm リバ°スロックアーム	1	1	
12-73	336-66319-1	Pivot Bolt ピボットボルト	2	2	
12-74	3R0-66308-0	Washer 6-16-1.5 ワッシャ 6-16-1.5	2	2	
12-75	346-66321-0	Reverse Lock Rod リバ°スロックロッド°	1	1	
12-76	951503-0212	Split Pin 2-12 スプリットピン 2-12	1	1	
12-77	349-66311-0	Reverse Lock Lever リバ°スロックレバ°	1	1	
12-78	3AL-66333-0	Reverse Lock Lever Grip リバ°スロックレバ°グリップ°	1	1	Gas Assist Model
12-79	346-66334-0	Stopper Reverse Lock Lever Grip ストッパ° リバ°スロックレバ°グリップ°	1	1	Gas Assist Model
12-80	345-05214-1	Reverse Lock Lever Shaft リバ°スロックレバ°シャフト	1	1	
12-81	941403-0800	Wave Washer d=8 ウェーブワッシャ d=8	2	2	
12-82	3R0-66308-0	Washer 6-16-1.5 ワッシャ 6-16-1.5	1	1	
12-83	349-66312-0	Reverse Lock Link リバ°スロックリンク	1	1	
12-84	346-66323-1	Reverse Lock Lever Spring リバ°スロックレバ°スプリング°	1	1	
12-85	1 3R0-66332-0	Reverse Lock Spring (L) リバ°スロックスプリング° L	1	1	for Transom "L" & "UL"

ブラケット (マニュアルチルト)
 Fig. 12 BRACKET (Manual Tilt)

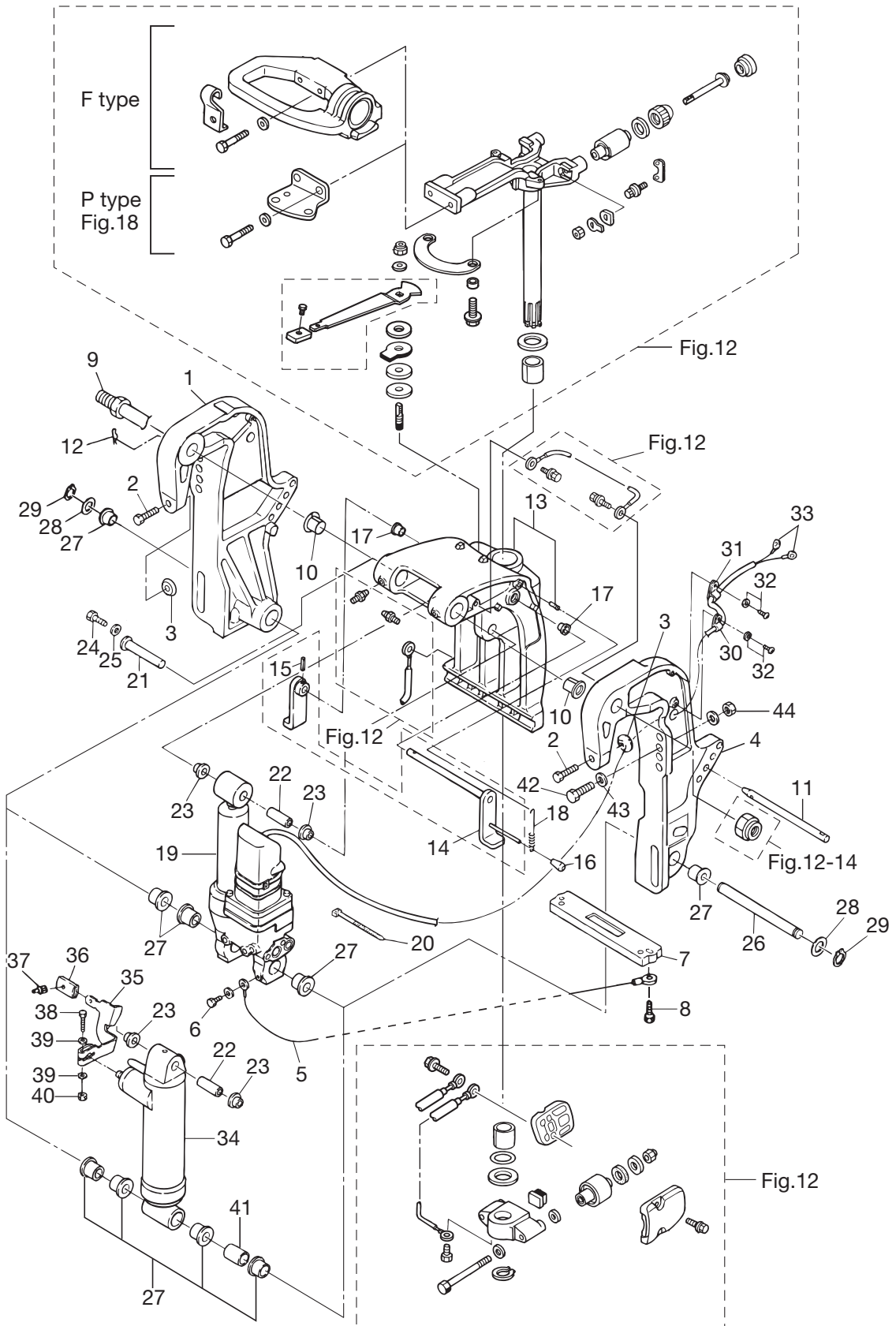


ブラケット PTT & ガスアシスト
 Fig. 13 BRACKET (PTT & Gas Assist)



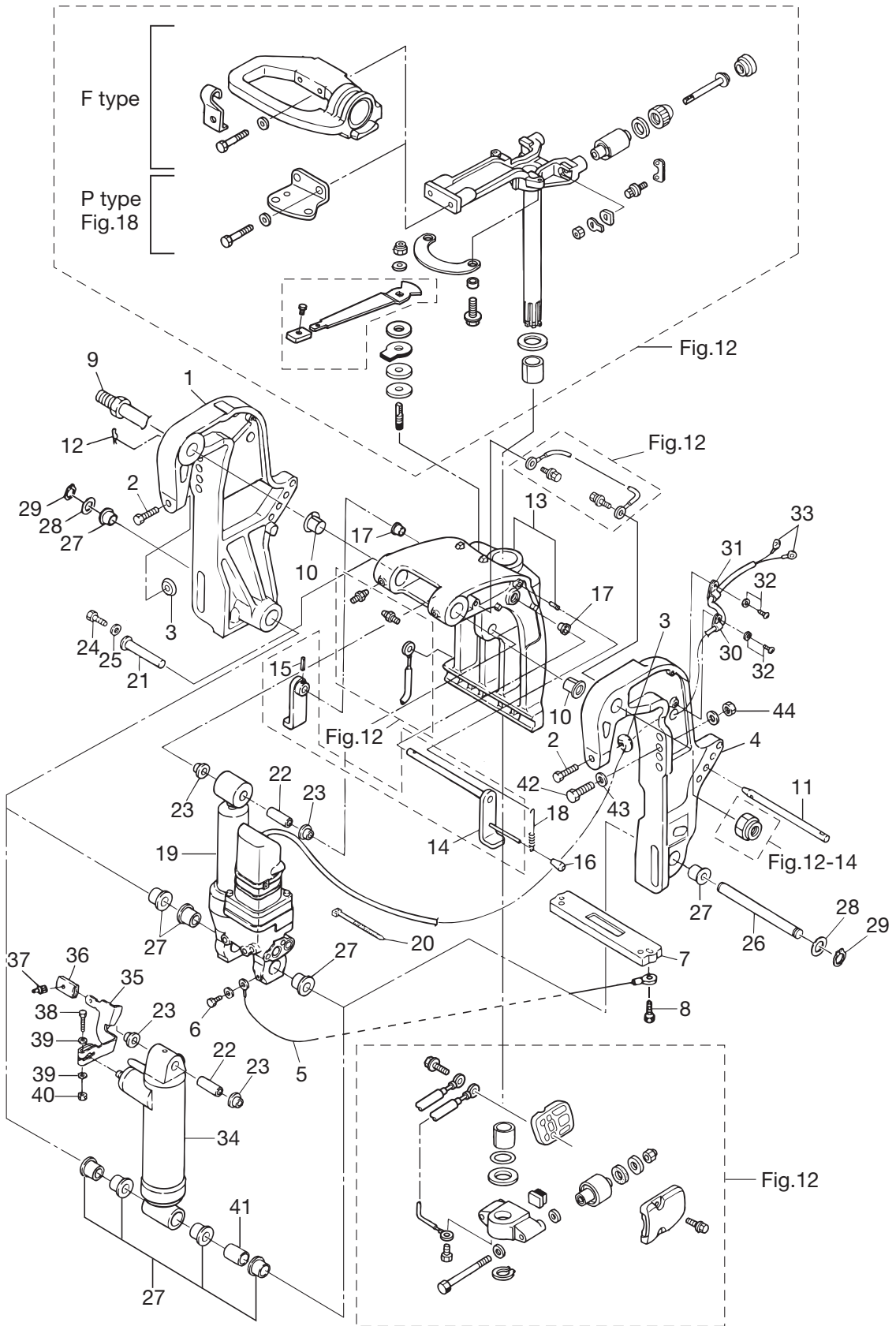
見出番号 Ref. No.	部品番号 Part No.	部品名 Description	個数 Q'ty		備考 Remarks
			F25B	F30B	
13-1	1	3AEQ77211-1 Clamp Bracket (PTT-R) クランプブラケット (PTT-R)	1	1	Stern Bracket (Right) PTT Model
13-1	2	3AFQ77211-1 Clamp Bracket (PTT-R) クランプブラケット (PTT-R)	1	1	Stern Bracket (Right) Gas Assist Model
13-2	1	3C8-77214-0 Clamp Screw (PTT) クランプスクリュ(PTT)	1	1	
13-2	2	3C8-77214-0 Clamp Screw (PTT) クランプスクリュ(PTT)	1	1	
13-2	3	3C8-77214-0 Clamp Screw (PTT) クランプスクリュ(PTT)	1	1	
13-2	4	3C8-77214-0 Clamp Screw (PTT) クランプスクリュ(PTT)	1	1	
13-3	1	332-62101-0 Clamp Screw Pad クランプスクリュパッド	1	1	
13-3	2	332-62101-0 Clamp Screw Pad クランプスクリュパッド	1	1	
13-3	3	332-62101-0 Clamp Screw Pad クランプスクリュパッド	1	1	
13-3	4	332-62101-0 Clamp Screw Pad クランプスクリュパッド	1	1	
13-4	1	3AEQ77212-2 Clamp Bracket (PTT-L) クランプブラケット (PTT-L)	1	1	Stern Bracket (Left) PTT Model
13-4	2	3AFQ77212-2 Clamp Bracket (PTT-L) クランプブラケット (PTT-L)	1	1	Stern Bracket (Left) Gas Assist Model
13-5		398-62396-1 Ground (Earth Wire) L=130 アースワイヤ (グラウンド) L=130	1	1	
13-6		910103-5612 Bolt W/Washer ボルト ワッシャー付	1	1	
13-7		3C7-60218-2 Anode Stern Bracket アノード スターンブラケット	1	1	
13-8		910103-5630 Bolt ボルト	2	2	
13-9		3AD-62191-0 Swivel Bracket Shaft Ass'y スイベルブラケットシャフトアッシー	1	1	Bracket Bolt
13-10		3C8-77213-0 Bushing Bracket Bolt ブッシング ブラケットボルト	2	2	
13-11		3R0-77118-0 Ptt Thrust Rod PTTスラストロッド	1	1	
13-12		951603-1000 Snap Pin スナップピン	1	1	
13-13		3ACQ77208-2 Swivel Bracket Ass'y スイベルブラケットアッシー	1	1	with Pin
13-14	1	3Z5-62470-1 Tilt Stopper Ass'y チルトストッパーアッシー	1	1	PTT Model
13-14	2	3R0Q62470-0 Tilt Stopper Ass'y (PTT) チルトストッパーアッシー (PTT)	1	1	Gas Assist Model
13-15		369-62433-1 Tilt Stopper Grip チルトストッパーグリップ	1	1	
13-16		353-63207-0 Collar 10.2-12-12 カラー 10.2-12-12	2	2	
13-17		951403-3516 Spring Pin 3.5-16 スプリングピン 3.5-16	1	1	
13-18		3R0-62473-0 Tilt Stopper Spring チルトストッパースプリング	1	1	
13-19		3AC-77151-1 Pt Ass'y PTアッシー	1	1	See Fig. 14
13-20		1H2-31534-0 Lead Wire Band 300 リードワイヤバンド 300	1	1	
13-21	1	3R0-77071-1 Cylinder Pin (Upper) シリンダーピンアッパ	1	1	PTT Model

ブラケット PTT & ガスアシスト
 Fig. 13 BRACKET (PTT & Gas Assist)

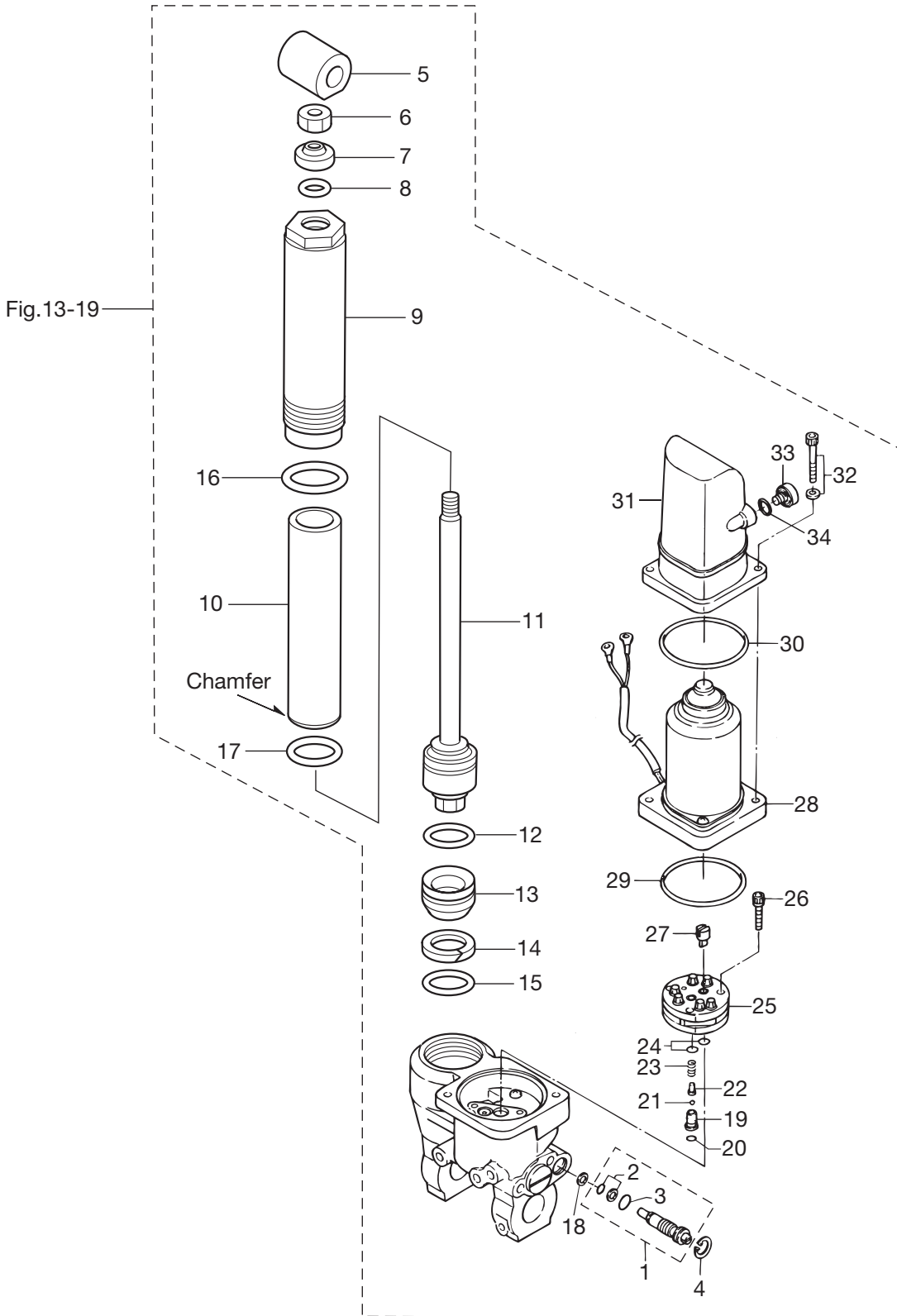


見出番号 Ref. No.	部品番号 Part No.	部 品 名 Description	個数 Q'ty		備 考 Remarks
			F25B	F30B	
13-21	2	3R0-77071-1 Cylinder Pin (Upper) シリンダピンアツパ	1	1	Gas Assist Model
13-22	1	3R0-77075-0 Bushing 13-16-40 ブッシング 13-16-40	1	1	PTT Model
13-22	2	3R0-77075-0 Bushing 13-16-40 ブッシング 13-16-40	1	1	Gas Assist Model
13-23	1	3R0-77076-0 Bushing 13-17-19.5 ブッシング 13-17-19.5	2	2	PTT Model
13-23	2	3R0-77076-0 Bushing 13-17-19.5 ブッシング 13-17-19.5	2	2	Gas Assist Model
13-24	1	910103-0612 Bolt 6-12 ホルト 6-12	1	1	PTT Model
13-24	2	910103-0612 Bolt 6-12 ホルト 6-12	1	1	Gas Assist Model
13-25	1	345-05122-1 Washer 6.5-23-1.5 ワッシャ 6.5-23-1.5	1	1	PTT Model
13-25	2	345-05122-1 Washer 6.5-23-1.5 ワッシャ 6.5-23-1.5	1	1	Gas Assist Model
13-26	1	3R0-77101-1 Cylinder Pin (Lower) シリンダピン (ロワ)	1	1	PTT Model
13-26	2	3R0-77101-1 Cylinder Pin (Lower) シリンダピン (ロワ)	1	1	Gas Assist Model
13-27	1	3C8-77076-1 Bushing 18-24-22 ブッシング 18-24-22	5	5	PTT Model
13-27	2	3C8-77076-1 Bushing 18-24-22 ブッシング 18-24-22	6	6	Gas Assist Model
13-28	1	3R0-77112-0 Washer 18.2-34-1 ワッシャ 18.2-34-1	2	2	PTT Model
13-28	2	3R0-77112-0 Washer 18.2-34-1 ワッシャ 18.2-34-1	2	2	Gas Assist Model
13-29	1	945103-1800 C-Ring d=18 Cリング d=18	2	2	PTT Model
13-29	2	945103-1800 C-Ring d=18 Cリング d=18	2	2	Gas Assist Model
13-30		336-06973-0 Clamp 6-9.5L クランプ 6-9.5L	1	1	PTT Model
13-31		345-06915-0 Clamp 6.5-14 クランプ 6.5-14	1	1	PTT Model
13-32		921503-5612 Screw スクリュー	2	2	PTT Model
13-33		3Y1-76145-0 Terminal Cap ターミナルキャップ	2	2	PTT Model
13-34		3R0Q77601-2 Gas Shock Absorber ガスショックアブソーバ	1	1	Gas Assist Model
13-35		3R0-66311-0 Reverse Lock Lever リバースロックレバー	1	1	Gas Assist Model
13-36		3AL-66333-0 Reverse Lock Lever Grip リバースロックレバーグリップ	1	1	Gas Assist Model
13-37		346-66334-0 Stopper Reverse Lock Lever Grip ストップ リバースロックレバーグリップ	1	1	Gas Assist Model
13-38		9101F4-0635 Bolt ホルト	1	1	Gas Assist Model
13-39		9401E3-0600 Washer ワッシャ	2	2	Gas Assist Model
13-40		9301E3-0600 Nut ナット	1	1	Gas Assist Model
13-41		3R0-77105-0 Collar 18.2-21.7-30 カラー 18.2-21.7-30	1	1	Gas Assist Model
13-42		3C7-62133-2 Bolt Stern Bracket 12-P1.25-105 ホルト スターンプラケット 12-P1.25-105	4	4	Gas Assist Model

ブラケット PTT & ガスアシスト
 Fig. 13 BRACKET (PTT & Gas Assist)

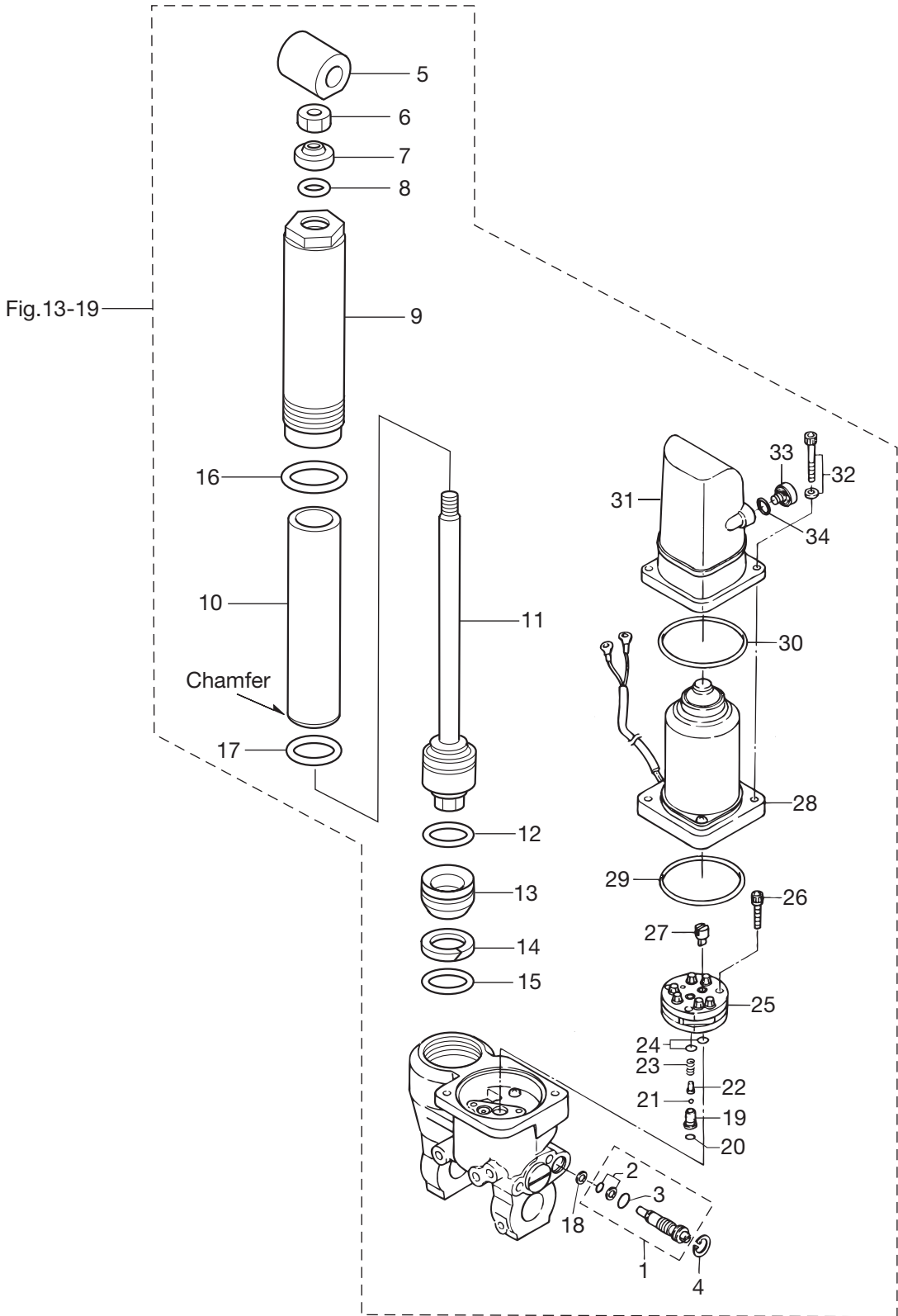


パワーチルト
 Fig. 14 POWER TILT ASSY

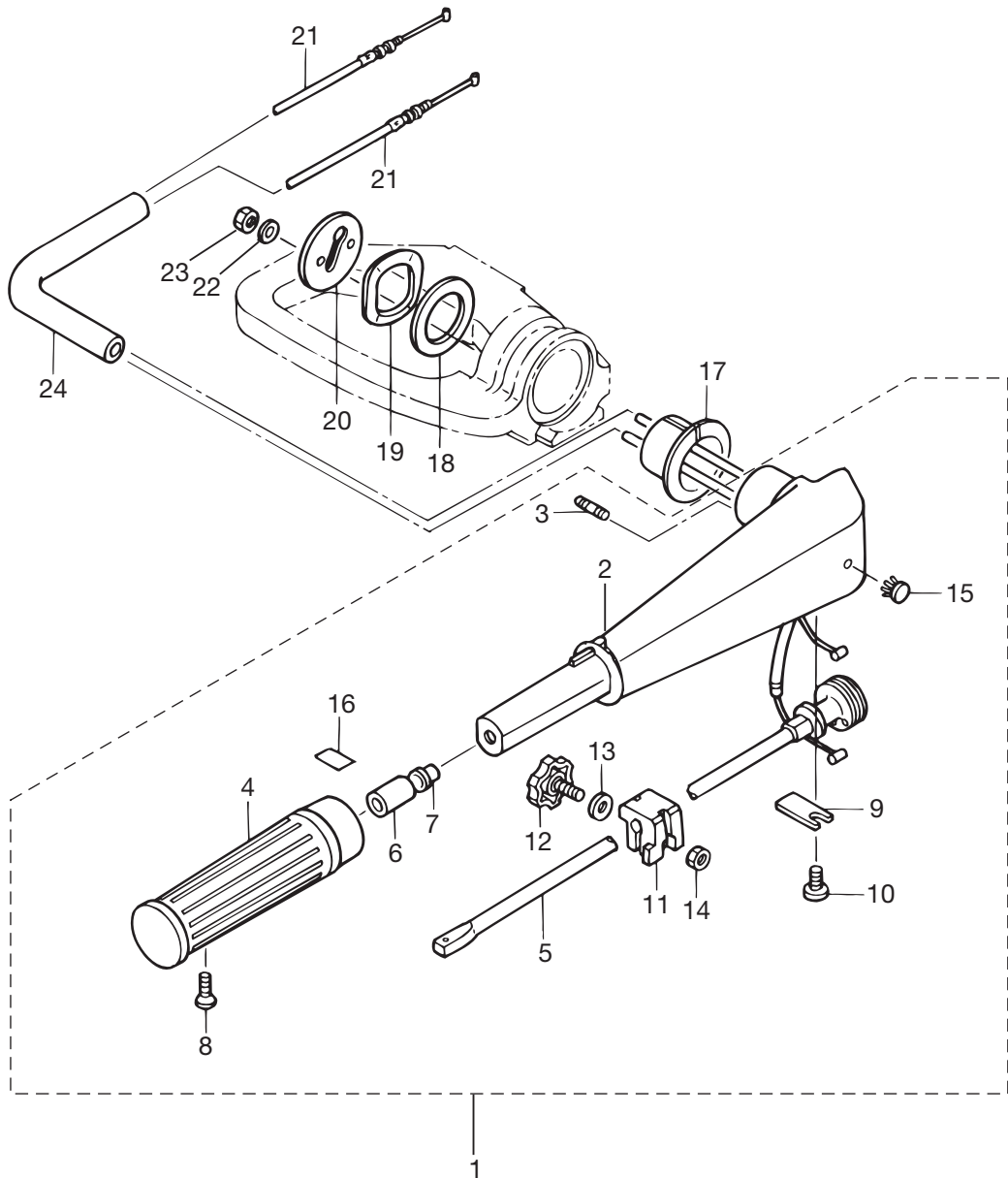


見出番号 Ref. No.	部品番号 Part No.	部 品 名 Description	個数 Q'ty		備 考 Remarks
			F25B	F30B	
14-1	3AC-77175-0	Manual Valve Ass'y マニュアルバルブアッソ	1	1	
14-2	3R0-77409-0	* Seal Set * シールセット	1	1	
14-3	3R0-77177-0	* O-Ring 2.4-9.8 * オリソグ 2.4-9.8	1	1	
14-4	3Z5-77171-0	C-Ring Cリソグ	1	1	
14-5	3AD-77367-0	Joint ジョイント	1	1	
14-6	3AC-77374-0	Nut ナット	1	1	
14-7	3AC-77382-0	Dust Seal ダストシール	1	1	
14-8	3AC-77384-0	O-Ring 2.4-12.3 オリソグ 2.4-12.3	1	1	
14-9	3AC-77361-0	Cylinder シリソダ	1	1	
14-10	3AC-77363-0	Inner Tube インナチューブ	1	1	
14-11	3AC-77365-0	Piston Rod Ass'y ピソトロットアッソ	1	1	
14-12	3AC-77375-0	O-Ring 2-28.5 オリソグ 2-28.5	1	1	
14-13	3AC-77377-0	Free Piston フリーピソト	1	1	
14-14	3AC-77376-0	Back-Up Ring バックアップリソグ	1	1	
14-15	3AC-77398-0	O-Ring 2.4-27.7 オリソグ 2.4-27.7	1	1	
14-16	3AC-77392-0	O-Ring 2-43.5 オリソグ 2-43.5	1	1	
14-17	3AC-77383-0	O-Ring 2-34.5 オリソグ 2-34.5	1	1	
14-18	3AC-77173-0	Seal Washer シールワッシャ	1	1	
14-19	3AC-77453-0	Valve Seat バルブシート	1	1	
14-20	3R0-77451-0	O-Ring 1.5-3.5 オリソグ 1.5-3.5	1	1	
14-21	3R0-77457-0	Ball ボール	1	1	
14-22	3AC-77454-0	Spring Seat スプリソグシート	1	1	
14-23	3R0-77455-0	Spring スプリソグ	1	1	
14-24	3B7-77433-0	O-Ring オリソグ	2	2	
14-25	3R0-77430-0	Pump ポンプ	1	1	
14-26	3B7-77431-1	Bolt ホルト	3	3	
14-27	3E0-77163-0	Coupling Pump カップリソグ ポソグ	1	1	
14-28	3AC-77180-0	Motor Ass'y モーターアッソ	1	1	
14-29	3R0-77167-0	O-Ring 2-62.5 オリソグ 2-62.5	1	1	
14-30	3C8-77182-0	O-Ring 2.4-66.6 オリソグ 2.4-66.6	1	1	

パワーチルト
 Fig. 14 POWER TILT ASSY



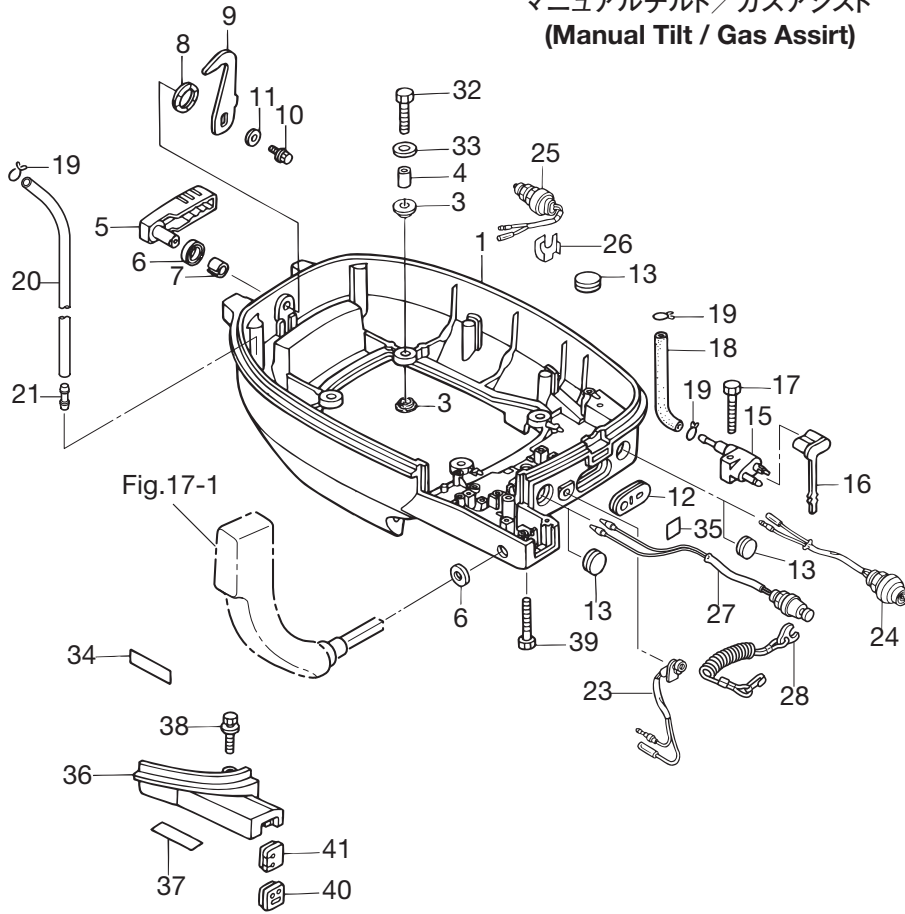
ティラハンドル
Fig. 15 TILLER HANDLE



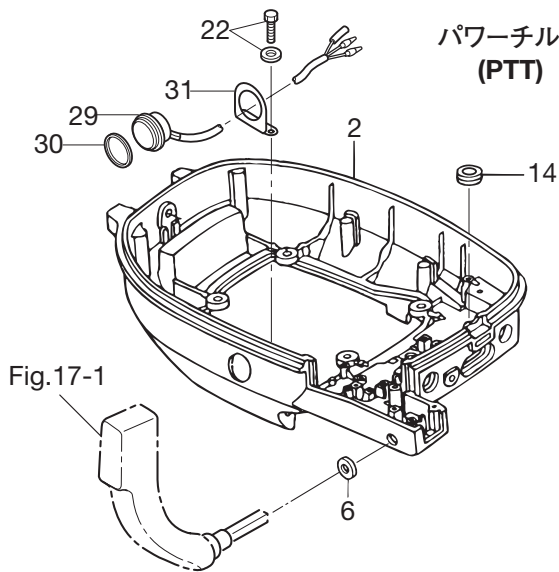
見出番号 Ref. No.	部品番号 Part No.	部 品 名 Description	個数 Q'ty		備 考 Remarks
			F25B	F30B	
15-1	3ACQ63005-0	Tiller Handle Sub-Ass'y ティラハンドルサブアッソ	1	1	for MF & EF
15-2	3R3Q63011-0	* Tiller Handle * ティラハンドル	1	1	for MF & EF
15-3	3B2-63104-1	* Stud * スタット	2	2	for MF & EF
15-4	3R3-63012-0	* Grip * グリップ	1	1	for MF & EF
15-5	3R3-63041-0	* Throttle Shaft * スロットルシャフト	1	1	for MF & EF
15-6	345-63048-0	* Throttle Shaft Damper A * スロットルシャフトダンパ A	1	1	for MF & EF
15-7	350-63046-0	* Bushing 8.4-10-11 * ブッシング 8.4-10-11	1	1	for MF & EF
15-8	921803-0525	* Screw * スクリュー	1	1	for MF & EF
15-9	3B2-63063-0	* Throttle Shaft Support * スロットルシャフトサポ	1	1	for MF & EF
15-10	9215E3-0612	* Screw * スクリュー	1	1	for MF & EF
15-11	3B2-63035-1	* Friction Piece * フリクションピース	1	1	for MF & EF
15-12	3B2-63034-0	* Adjusting Screw * アジャスティングスクリュー	1	1	for MF & EF
15-13	9401E3-0600	* Washer * ワッシャ	1	1	for MF & EF
15-14	9301E3-0600	* Nut * ナット	1	1	for MF & EF
15-15	350-67154-0	* Plastic Rivet 6.5 * プラスチックリベット 6.5	1	1	for MF & EF
15-16	3AC-72019-0	* Throttle Decal * スロットルデカール	1	1	for MF & EF
15-17	3R3-63102-0	Bushing Handle ブッシング ハンドル	1	1	for MF & EF
15-18	3R3-63108-0	Washer 39-52-1 ワッシャ 39-52-1	1	1	for MF & EF
15-19	3R3-63109-0	Wave Washer 39.5-52-1.2 ウェーブワッシャ 39.5-52-1.2	1	1	for MF & EF
15-20	3R3-63107-0	Cover Plate Steering カバー プレートステアリング	1	1	for MF & EF
15-21	3R0-63600-0	Throttle Wire スロットルワイヤ	2	2	for MF & EF
15-22	9401E3-0600	Washer ワッシャ	2	2	for MF & EF
15-23	9301E3-0600	Nut ナット	2	2	for MF & EF
15-24	3R0-06157-0	Protector ϕ 12-250 プロテクタ ϕ 12-250	1	1	for MF & EF

ボトムカウル
 Fig. 16 BOTTOM COWL

マニュアルチルト／ガスアシスト
 (Manual Tilt / Gas Assirt)



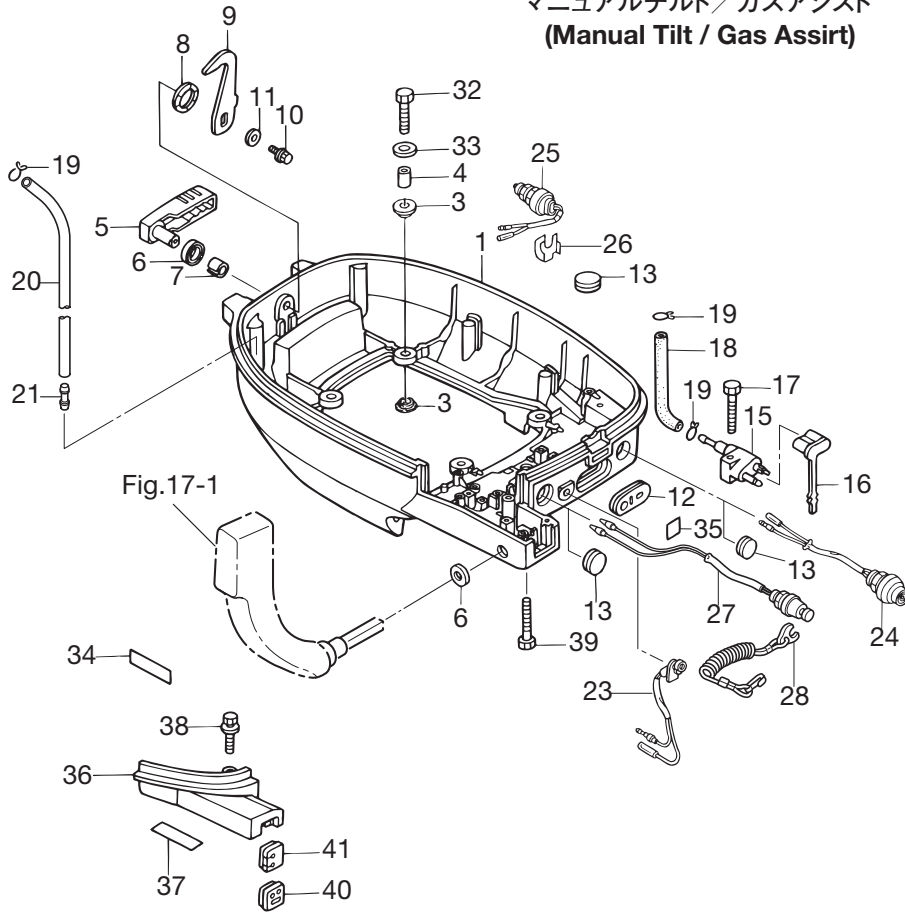
パワーチルト
 (PTT)



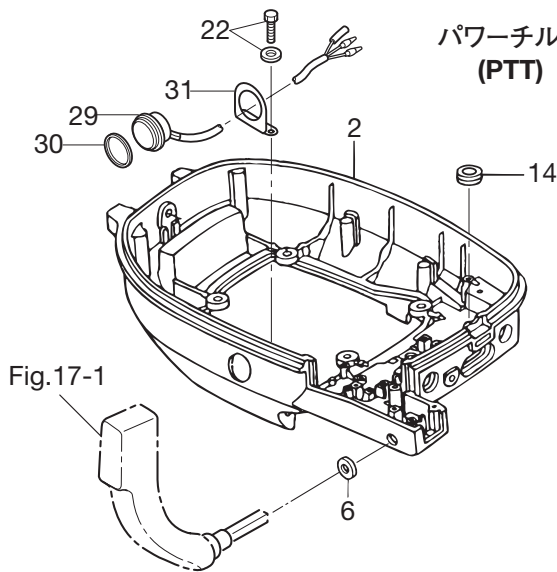
見出番号 Ref. No.	部品番号 Part No.	部 品 名 Description	個数 Q'ty		備 考 Remarks
			F25B	F30B	
16-1	3ACQ67100-0	Bottom Cowl ボトムカウル	1	1	Motor Cover (Lowe) expt PTT Model
16-2	3ADQ67100-0	Bottom Cowl ボトムカウル	1	1	Motor Cover (Lowe) for PTT Model
16-3	346-67113-0	Mount Motor Cover Lower マウント モーターカバーローア	8	8	
16-4	346-67114-1	Spacer 6.2-9-15.7 スペーサ 6.2-9-15.7	4	4	
16-5	3R3Q67141-0	Hook Lever フックレバー	1	1	
16-6	1 338-67147-0	Seal Ring Hook Lever シールリング フックレバー	1	1	for EP & EPT
16-6	2 338-67147-0	Seal Ring Hook Lever シールリング フックレバー	2	2	for MF & EF
16-7	350-67105-0	Hook Lever Bushing 14-16.5-171.7 フックレバーブッシング 14-16.5-171.7	1	1	
16-8	941403-1400	Wave Washer d=14 ウェーブワッシャ d=14	1	1	
16-9	3R3-67142-0	Cover Hook カバーフック	1	1	
16-10	9101E3-5612	Bolt ボルト	1	1	
16-11	1 3R0-66308-0	Washer 6-16-1.5 ワッシャ 6-16-1.5	1	1	for MF & EF
16-11	2 3R0-66308-0	Washer 6-16-1.5 ワッシャ 6-16-1.5	3	3	for EP & EPT
16-12	353-67162-0	Grommet Battery Cord グロメット バッテリーコード	1	1	
16-13	1 345-67117-0	Grommet 17-2.7 グロメット 17-2.7	3	3	for EP
16-13	2 345-67117-0	Grommet 17-2.7 グロメット 17-2.7	2	2	for MF
16-13	3 345-67117-0	Grommet 17-2.7 グロメット 17-2.7	1	1	for EF
16-14	338-67163-0	Grommet 18-2.5 グロメット 18-2.5	1	1	for EP & EPT
16-15	394-70260-0	Fuel Connector (Engine Male) フュエルコネクタ (エンジン メール)	1	1	
16-16	3H6-70262-0	Fuel Connector Protector フュエルコネクタプロテクタ	1	1	
16-17	9101E3-5630	Bolt ボルト	1	1	
16-18	98AB-50-300	Hose ホース	1	1	98AB-501000
16-19	338-02215-0	Clip Fuel Pipe クリップ フュエルパイプ	3	3	
16-20	98AR-50-600	Hose ホース	1	1	Cylinder - Fuel cooler 98AR-501000
16-21	3BA-01138-0	Nipple Water ニップル ウォータ	1	1	Bottom Cowl
16-22	9101E3-5616	Bolt ボルト	5	5	
16-22	9101E3-5616	Bolt ボルト	2	2	
16-23	3R3-71040-0	Pilot Lamp Ass'y パイロットランプアッソ	1	1	
16-24	3AA-76026-0	Main Switch Ass'y メインスイッチアッソ	1	1	for EF
16-25	361-76080-0	Neutral Switch ニュートラルスイッチ	1	1	for EF

ボトムカウル
 Fig. 16 BOTTOM COWL

マニュアルチルト／ガスアシスト
 (Manual Tilt / Gas Assirt)

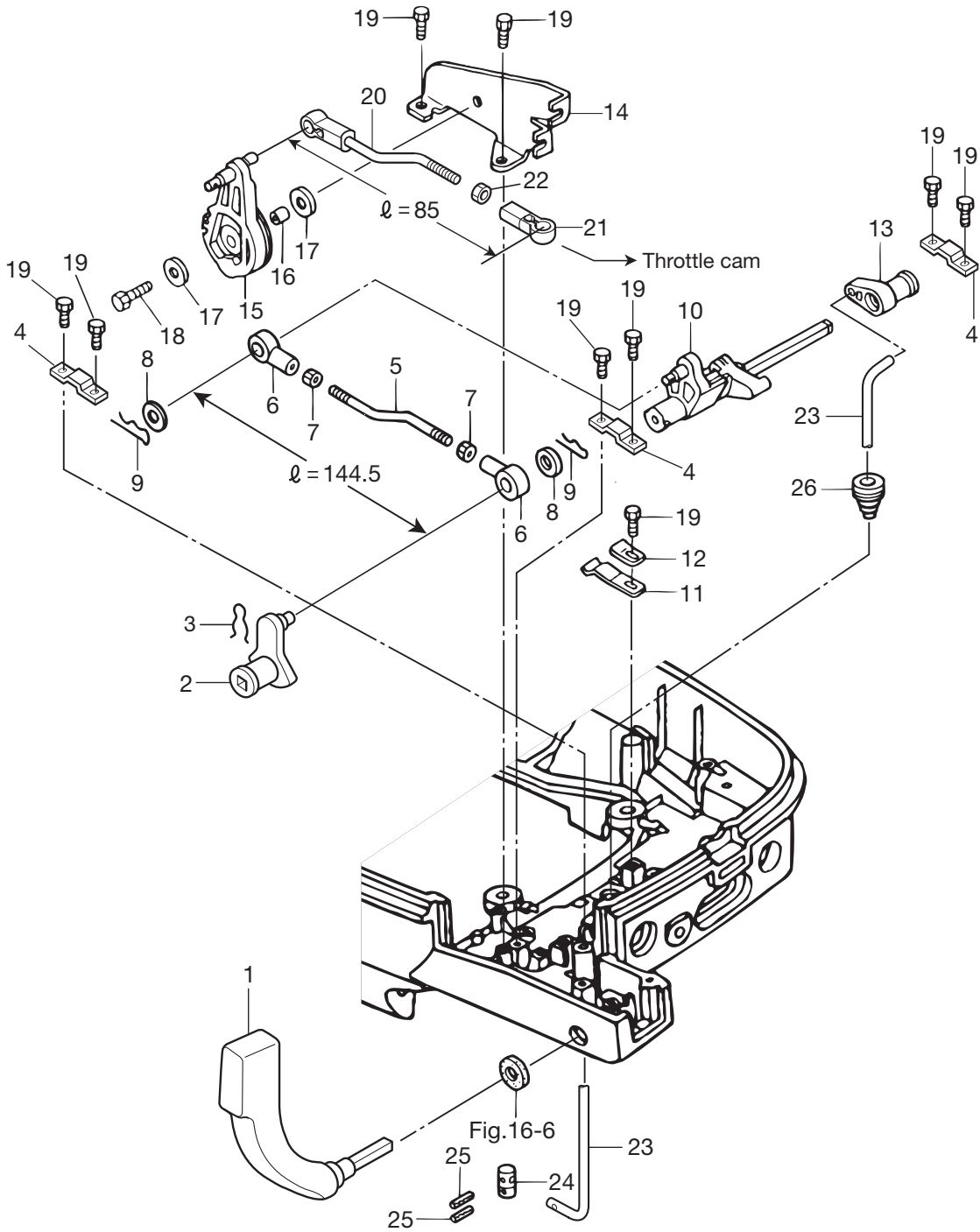


パワーチルト
 (PTT)



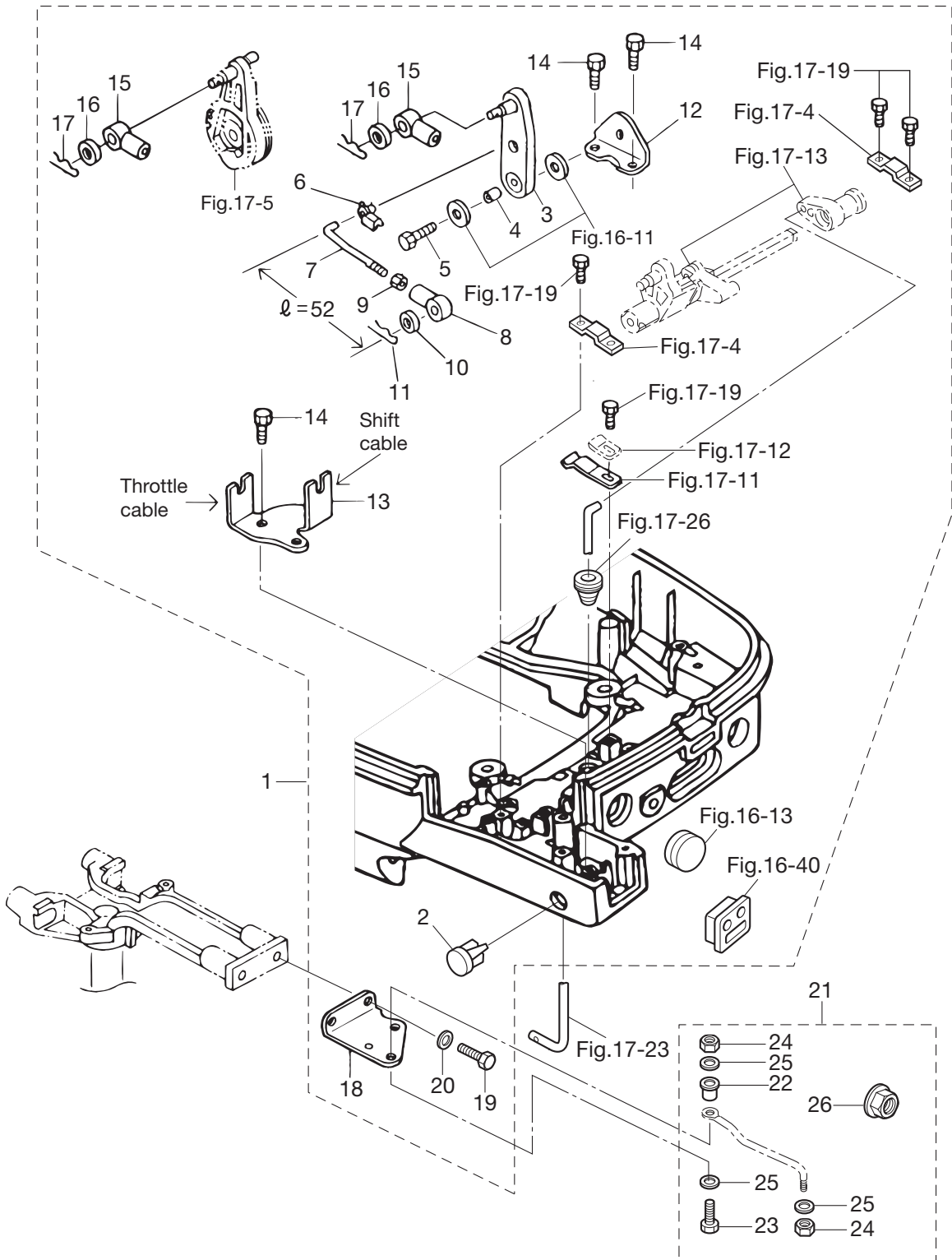
見出番号 Ref. No.	部品番号 Part No.	部 品 名 Description	個 数 Q'ty		備 考 Remarks
			F25B	F30B	
16-26	398-76083-0	Neutral Switch Actuator ニュートラルスイッチアクチエータ	1	1	for EF
16-27	398-06830-0	Stop Switch Ass'y ストップスイッチアッシ	1	1	for MF & EF
16-28	353-06821-0	Stop Switch Lanyard Ass'y (W/Curl) ストップスイッチランヤードアッシ (カール付)	1	1	for MF & EF
16-29	3AC-72615-0	Ptt Switch Ass'y PTTスイッチアッシ	1	1	
16-30	3F3-72616-1	Gasket Ptt Switch ガスケット PTT/スイッチ	1	1	
16-31	3F3-72617-1	Ptt Switch Ass'y Bracket PTTスイッチブラケット	1	1	
16-32	9101E3-0630	Bolt ボルト	4	4	
16-33	346-67115-0	Washer 6.5-21-1 ワッシャ 6.5-21-1	4	4	
16-34	3H6-67572-0	Storage Decal ストレージデカール	1	1	
16-35	3H6-76199-0	Oil Pressure Decal オイルプレッシャデカール	1	1	
16-36	3R0Q76118-0	Shift Lever Bracket Cover シフトレバーブラケットカバー	1	1	
16-37	3V9-67578-1	Shift Decal (F N R) シフトデカール (F N R)	1	1	
16-38	9101E3-5635	Bolt ボルト	1	1	
16-39	9101E3-5650	Bolt ボルト	3	3	
16-40	3R0-83732-0	Grommet Control Cable グロメット コントロールケーブル	1	1	for EP & EPT
16-41	3R0-63621-0	Grommet Throttle Cable グロメット スロットルケーブル	1	1	for MF & EF

シフト & スロットル
Fig. 17 SHIFT & THROTTLE



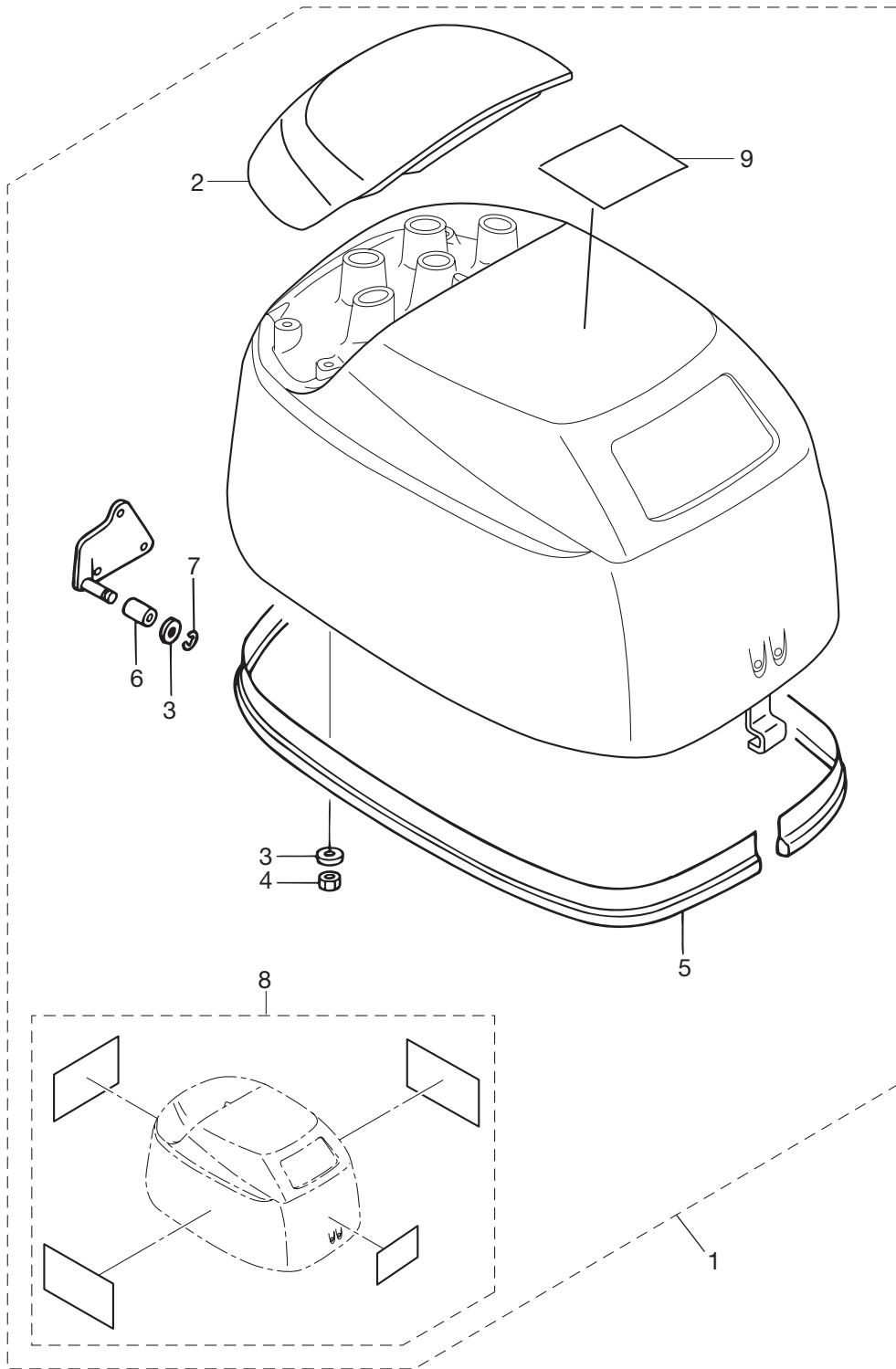
見出番号 Ref. No.	部品番号 Part No.	部 品 名 Description	個数 Q'ty		備 考 Remarks
			F25B	F30B	
17-1	3R0-66110-0	Shift Lever シフトレバー	1	1	for MF & EF
17-2	3R0-66128-0	Shift Arm B シフトアーム B	1	1	for MF & EF
17-3	951703-0800	Snap Retainer d=8 スナップリテーナ d=8	1	1	for MF & EF
17-4	3R3-66145-0	Holder Shift Lever Shaft ホルダ シフトレバーシャフト	3	3	for MF & EF
17-5	3R0-66134-0	Shift Lever Rod シフトレバーロッド	1	1	for MF & EF
17-6	3R0-83715-0	Cable Joint ケーブルジョイント	2	2	for MF & EF
17-7	930103-0500	Nut ナット	2	2	for MF & EF
17-8	3AA-83719-0	Washer 8.5-18-1.6 ワッシャ 8.5-18-1.6	2	2	for MF & EF
17-9	951603-0800	Snap Pin d=8 スナップピン d=8	2	2	for MF & EF
17-10	3R0-66130-0	Shift Lever Shaft Ass'y シフトレバーシャフトアッシー	1	1	
17-11	3C8-66112-0	Shift Lever Stopper シフトレバーストップパ	1	1	
17-12	3C8-66116-0	Shift Lever Stopper シフトレバーストップパ	1	1	
17-13	3R0-66225-0	Shift Rod Lever シフトロッドレバー	1	1	
17-14	3AC-63508-0	Throttle Wire Bracket スロットルワイヤブラケット	1	1	
17-15	3AC-63622-0	Throttle Drum Ass'y スロットルドラムアッシー	1	1	
17-16	353-76079-0	Collar 6.2-9-9.3 カラー 6.2-9-9.3	1	1	
17-17	3R0-66308-0	Washer 6-16-1.5 ワッシャ 6-16-1.5	2	2	
17-18	9101E3-0620	Bolt ボルト	1	1	
17-19	1 9101E3-5612	Bolt ボルト	7	7	for EP & EPT
17-19	2 9101E3-5612	Bolt ボルト	9	9	for MF & EF
17-20	3AC-63610-0	Link Rod Ass'y (Throttle) リンクロッドアッシー (スロットル)	1	1	
17-21	3B7-05243-0	Ball Joint Connector ボールジョイントコネクタ	1	1	
17-22	930103-0500	Nut ナット	1	1	
17-23	3R0-66211-0	Shift Rod シフトロッド	1	1	
17-24	3R0-66241-0	Shift Rod Joint シフトロッドジョイント	1	1	
17-25	951403-0312	Spring Pin 3-12 スプリングピン 3-12	2	2	
17-26	345-66226-0	Grommet 17-3 グロメット 17-3	1	1	for MF & EF

リモートコントロール
Fig. 18 REMOTE CONTROL



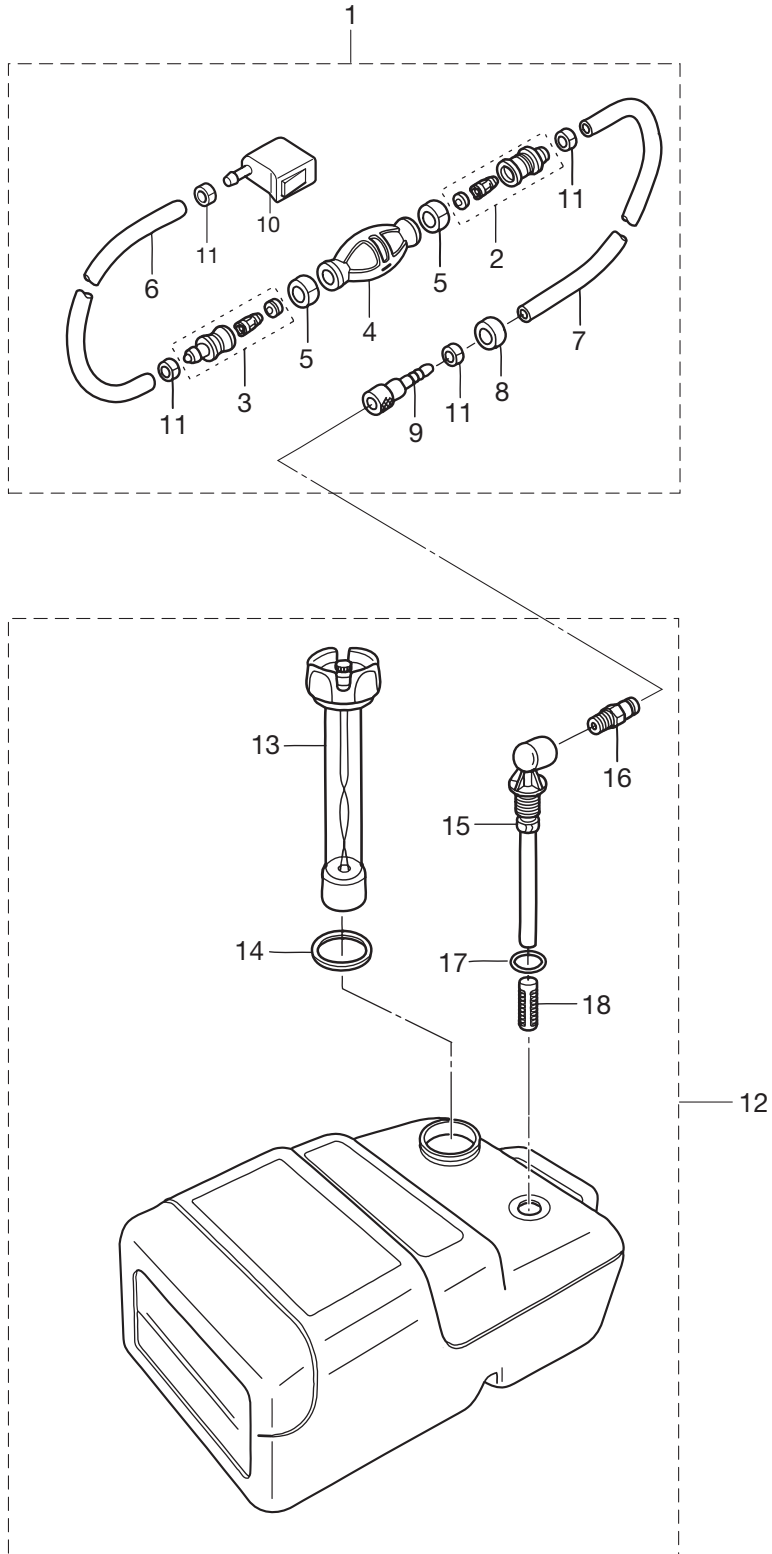
見出番号 Ref. No.	部品番号 Part No.	部 品 名 Description	個 数 Q'ty		備 考 Remarks
			F25B	F30B	
18-1	3AC-83880-1	Remote Control Fitting Ass'y リモートコントロールフィッティングアッソ	1	1	
18-2	3B7-01046-0	* Plug * プラグ	1	1	for EP & EPT
18-3	3AC-66122-0	* Shift Arm (Remote Control) * シフトアーム (リモートコントロール)	1	1	for EP & EPT
18-4	353-76079-0	* Collar 6.2-9-9.3 * カラー 6.2-9-9.3	1	1	for EP & EPT
18-5	9101E3-0620	* Bolt * ホルト	1	1	for EP & EPT
18-6	3C8-63733-0	* Rod Snap 5-3 * ロッドスナップ 5-3	1	1	for EP & EPT
18-7	3R0-63709-0	* Shift Lever Rod 4.5-40.5 * シフトレバーロッド 4.5-40.5	1	1	for EP & EPT
18-8	3R0-83715-0	* Cable Joint * ケーブルジョイント	1	1	for EP & EPT
18-9	930103-0500	* Nut * ナット	1	1	for EP & EPT
18-10	3AA-83719-0	* Washer 8.5-18-1.6 * ワッシャ 8.5-18-1.6	1	1	for EP & EPT
18-11	951603-0800	* Snap Pin d=8 * スナップピン d=8	1	1	for EP & EPT
18-12	3R0-66126-0	* Bracket Shift Arm * ブラケット シフトアーム	1	1	for EP & EPT
18-13	3R0-83820-0	* Cable Clip Ass'y * ケーブルクリップアッソ	1	1	for EP & EPT
18-14	9101E3-5616	* Bolt * ホルト	3	3	for EP & EPT
18-15	3B7-83715-1	* Cable Joint * ケーブルジョイント	2	2	for EP & EPT
18-16	3AA-83719-0	* Washer 8.5-18-1.6 * ワッシャ 8.5-18-1.6	2	2	
18-17	951603-0800	* Snap Pin d=8 * スナップピン d=8	2	2	
18-18	3E0-84905-0	Drag Link Ass'y H ドラッグリンクアッソ H	1	1	for EP & EPT
18-19	3E0-84914-0	* Spacer Drag Link Ass'y H * スパーストドラッグリンクアッソ H	1	1	for EP & EPT
18-20	3E0-84917-0	* Bolt 3/8-50 * ホルト 3/8-50	1	1	for EP & EPT
18-21	353-84918-0	* Nylon Nut 3/8 * ナイロンナット 3/8	2	2	for EP & EPT
18-22	353-84916-0	* Washer 9.6-18-2 * ワッシャ 9.6-18-2	3	3	for EP & EPT
18-23	3F3-84908-0	* Seal Ring Drag Link * シールリングドラッグリンク	1	1	for EP & EPT
18-24	3R0-83830-0	* Steering Hook Plate * ステアリングフックプレート	1	1	for EP & EPT
18-25	910103-1030	* Bolt * ホルト	2	2	for EP & EPT
18-26	940103-1000	* Washer * ワッシャ	2	2	for EP & EPT

トップカウル
Fig. 19 TOP COWL



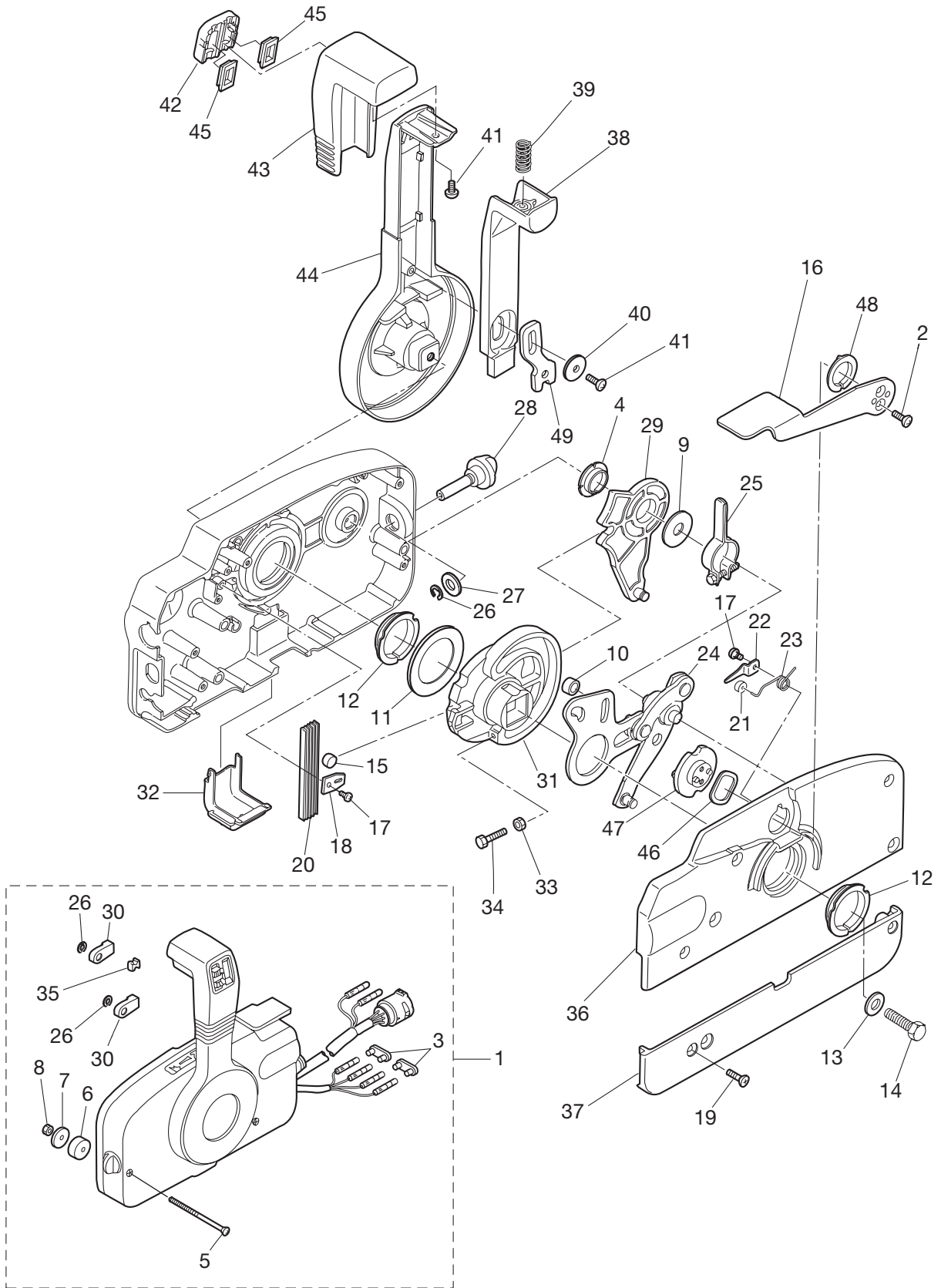
見出番号 Ref. No.	部品番号 Part No.	部 品 名 Description	個 数 Q ' ty		備 考 Remarks
			F25B	F30B	
19-1	3ACQ67645-2	Top Cowl Ass'y (Service) トップカウルアッシ(サービス)	1	1	
19-2	3R0Q67521-2	* Tilt Handle * チルトハンドル	1	1	
19-3	3C8-66308-0	* Washer 6-16-1.5 * ワッシャ 6-16-1.5	5	5	
19-4	930403-0600	* Nylon Nut 6P1.0 * ナイロンナット 6P1.0	4	4	
19-5	3S9-67501-0	* Top Cowl Seal * トップカウルシール	1	1	
19-6	3R0-67517-0	* Roller 6.1-14.7-14 * ローラ 6.1-14.7-14	1	1	
19-7	945303-0500	* E-Ring d=5 * Eリング d=5	1	1	
19-8	1 3AC-87801-0	* Decal Set (F30B) * デカールセット (F30B)		1	30ps
19-8	2 3AD-87801-0	* Decal Set (F25B) * デカールセット (F25B)	1		25ps
19-9	3R0-72180-0	Caution Decal (A) キューションデカール (A)	1	1	

セパレートフュエルタンク
Fig. 20 SEPARATE FUEL TANK



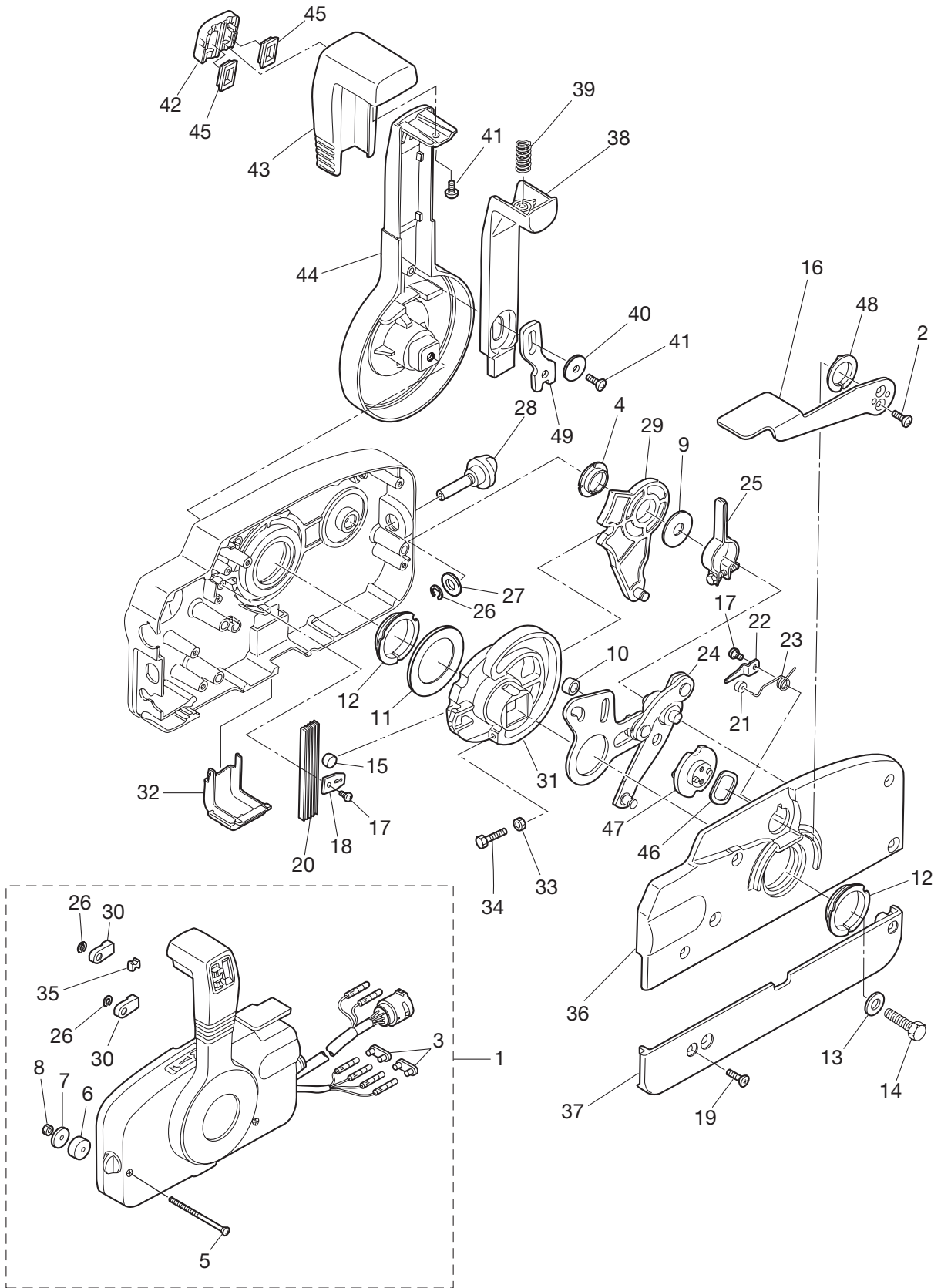
見出番号 Ref. No.	部品番号 Part No.	部 品 名 Description	個数 Q'ty		備 考 Remarks
			F25B	F30B	
20-1	1	3H6-70200-1 Primer Bulb Ass'y プライマバルブアッソ	1	1	STD
20-1	2	3AC-70200-2 * Primer Bulb Ass'y * プライマバルブアッソ	1	1	Low Permeation Parts (for USA model)
20-2		3C7-70220-1 * Joint Ass'y (Inlet) * ジョイント アッソ (インレット)	1	1	
20-3		3C7-70224-1 * Joint Ass'y (Outlet) * ジョイント アッソ (アウトレット)	1	1	
20-4		3C7-70211-1 * Primer Bulb * プライマバルブ	1	1	
20-5		3C7-70217-0 * Clamp * クランプ	2	2	
20-6	1	98AB-70-700 * Hose * ホース	1	1	STD 98AB-701000
20-6	2	3GF-70241-0 * Hose * ホース	1	1	Low Permeation Parts (for USA model)
20-7	1	98AB-701600 * Hose * ホース	1	1	STD 98AB-701000 × 2
20-7	2	3GF-70240-0 * Hose * ホース	1	1	Low Permeation Parts (for USA model)
20-8		3B7-70280-1 * Fuel Connector Mark * フュエルコネクタマーク	1	1	
20-9	1	3GF-70281-0 * Fuel Connector * フュエルコネクタ	1	1	STD
20-9	2	3GF-70281-0 * Fuel Connector * フュエルコネクタ	1	1	Low Permeation Parts (for USA model)
20-10		394-70250-0 * Fuel Connector (Engine Female) * フュエルコネクタ (エンジンフィメール)	1	1	
20-11		332-70201-0 * Clamp * クランプ	4	4	
20-12		3C7-70177-0 Fuel Tank Ass'y 25L(TOHATSU) フュエルタンクアッソ 25L(トハツ)	1	1	
20-13		3C7-70050-0 * Fuel Gauge Vent Cap Ass'y * フュエルゲージベントキャップアッソ	1	1	
20-14		3C7-70021-0 * Tank Filler Cap Gasket * タンクフィラキャップガスケット	1	1	
20-15		3C7-70155-0 * Pick-Up Elbow Ass'y (25L) * ピックアップエルボアッソ (25L)	1	1	
20-16		3E0-70270-0 * Quick-Connector (Male) * クイックコネクタ (メール)	1	1	
20-17		3C7-70199-0 * O-Ring * オリング	1	1	
20-18		3C7-70113-0 * Filter * フィルタ	1	1	

リモートコントロールボックス構成部品
 Fig. 21 COMPONENT PARTS OF REMOTE CONTROL BOX ASS'Y



見出番号 Ref. No.	部品番号 Part No.	部 品 名 Description	個数 Q'ty		備 考 Remarks
			F25B	F30B	
21-1	1	3ACQ84330-0 Remote Control Head Ass'y (RC5A) リモートコントロールヘッドアッソ (RC5A)	1	1	for EPT
21-1	2	3B7Q84340-3 Remote Control Head Ass'y (RC5B) リモートコントロールヘッドアッソ (RC5B)	1	1	for EP
21-2		921603-0512 * Screw * スクリュ	2	2	
21-3		353-76037-0 * Cable Terminal Plug * ケーブルターミナルプラグ	2	2	
21-4		3A3-84432-0 * Bushing B * ブッシング B	1	1	
21-5		3A3-84375-0 * Screw * スクリュ	3	3	
21-6		3A3-84374-0 * Spacer * スペーサ	3	3	
21-7		353-84371-0 * Washer Remote Control Box * ワッシャ リモコンボックス	3	3	
21-8		930103-0600 * Nut * ナット	3	3	
21-9		3A3-84383-0 * Washer * ワッシャ	1	1	
21-10		3A3-84421-0 * Roller * ローラ	1	1	
21-11		3A3-84422-0 * Thrust Plate * スラストプレート	1	1	
21-12		3A3-84431-0 * Bushing A * ブッシング A	2	2	
21-13		940103-0800 * Washer * ワッシャ	1	1	
21-14		3A3-84442-0 * Bolt * ボルト	1	1	
21-15		353-84388-0 * Detent Roller * デtentローラ	1	1	
21-16		3B7Q84312-0 * Free Throttle Lever * フリースロットルレバー	1	1	
21-17		921503-0406 * Screw * スクリュ	2	2	
21-18		3A3-84423-0 * Detent Retainer * デtentリテーナ	1	1	
21-19		921603-0518 * Screw * スクリュ	5	5	
21-20		3A3-84307-0 * Detent Spring * デtentスプリング	5	5	
21-21		3A3-84424-0 * Free Throttle Roller * フリースロットルローラ	1	1	
21-22		3A3-84426-0 * Roller Retainer * ローラリテーナ	1	1	
21-23		3A3-84425-0 * Free Throttle Spring * フリースロットルスプリング	1	1	
21-24		3A3-84365-1 * Throttle Arm * スロットルアーム	1	1	
21-25		3A3-84428-0 * Throttle Friction Arm * スロットルフリクションアーム	1	1	
21-26		945303-0600 * E-Ring d=6 * Eリング d=6	3	3	
21-27		353-84394-0 * Washer * ワッシャ	1	1	
21-28		3A3-84427-0 * Adjust Screw Throttle Friction * アジャストスクリュ スロットルフリクション	1	1	
21-29		3A3-84381-0 * Shift Gear Ass'y * シフトギヤアッソ	1	1	

リモートコントロールボックス構成部品
 Fig. 21 COMPONENT PARTS OF REMOTE CONTROL BOX ASS'Y



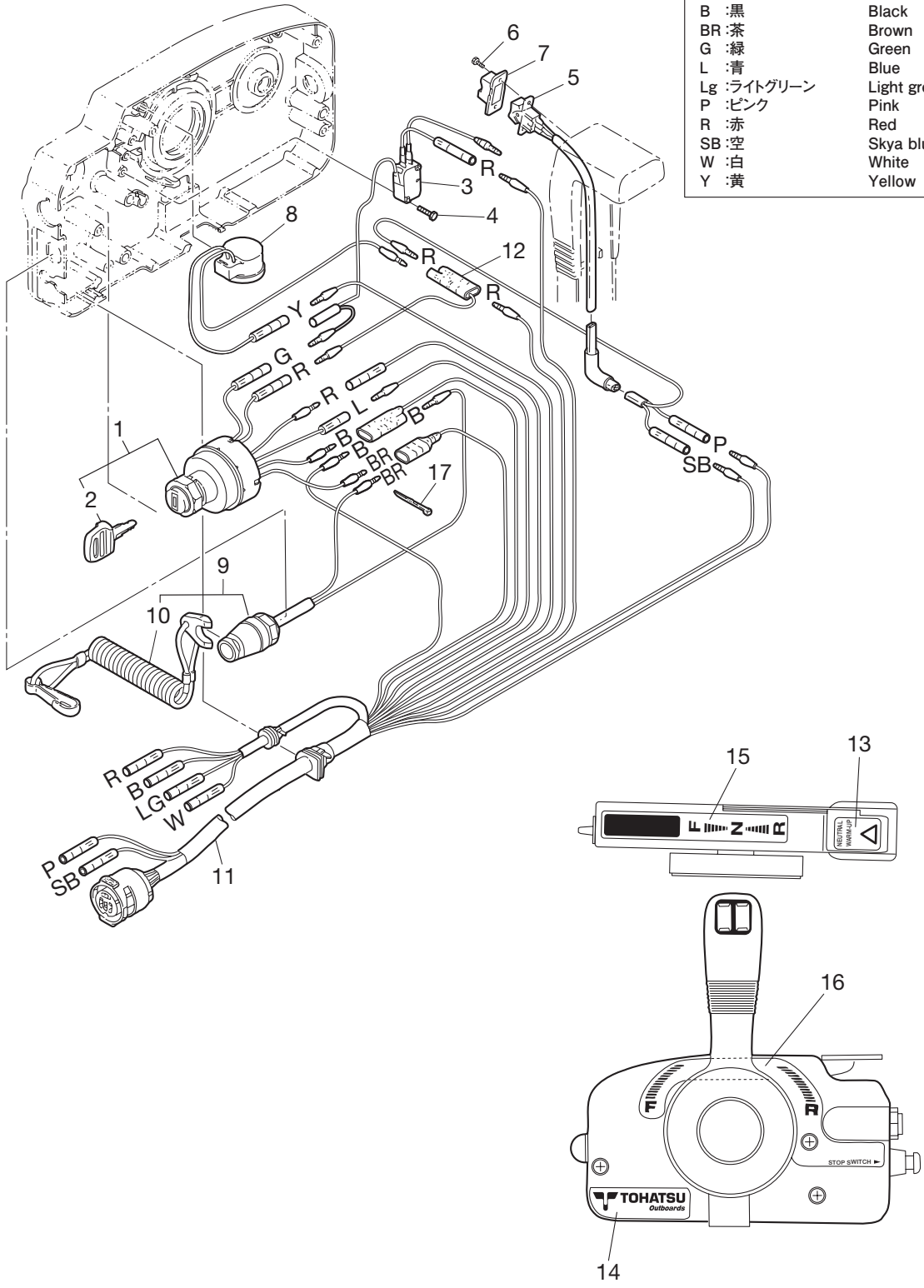
見出番号 Ref. No.	部品番号 Part No.	部 品 名 Description	個数 Q'ty		備 考 Remarks
			F25B	F30B	
21-30	3A3-83314-2	* Cable Terminal * ケーブルターミナル	2	2	
21-31	3A3-84364-2	* Drive Gear * ドライブギヤ	1	1	
21-32	3A3-84429-0	* Wire Cover * ワイヤカバー	1	1	
21-33	930103-0500	* Nut * ナット	1	1	
21-34	910103-0525	* Bolt * ボルト	1	1	
21-35	3A3-84376-0	* Grommet * グロメット	1	1	
21-36	3B7Q84441-0	* Rear Housing * リヤハウジング	1	1	
21-37	3B7Q84366-0	* Rear Panel * リヤパネル	1	1	
21-38	3A3-84401-0	* Neutral Lock Arm * ニュートラルロックアーム	1	1	
21-39	3A3-84403-0	* Neutral Lock Spring * ニュートラルロックスプリング	1	1	
21-40	3A3-84407-0	* Washer Lock Arm * ワッシャ ロックアーム	1	1	
21-41	921503-0510	* Screw * スクリュー	2	2	
21-42	3A3-84451-0	* Tilt Switch Cover * チルトスイッチカバー	1	1	
21-43	3A3-84404-0	* Grip * グリップ	1	1	
21-44	3B7Q84343-0	* Control Lever * コントロールレバー	1	1	
21-45	1 3A3-84452-0	* Tilt Switch Plug * チルトスイッチプラグ	1	1	Top Single
21-45	2 3A3-84452-0	* Tilt Switch Plug * チルトスイッチプラグ	2	2	Top Twin
21-46	3A3-84368-0	* Wave Washer * ウェーブワッシャ	1	1	
21-47	3A3-84391-0	* Free Throttle Drum * フリースロットルドラム	1	1	
21-48	3A3-84435-0	* Bushing D * ブッシング D	1	1	
21-49	3A3-84406-0	* Plate Lock Arm * プレートロックアーム	1	1	

リモートコントロールボックス構成部品 (電装品関係)

Fig. 22 COMPONENT PARTS OF REMOTE CONTROL BOX ASS'Y (ELECTRICAL PARTS)

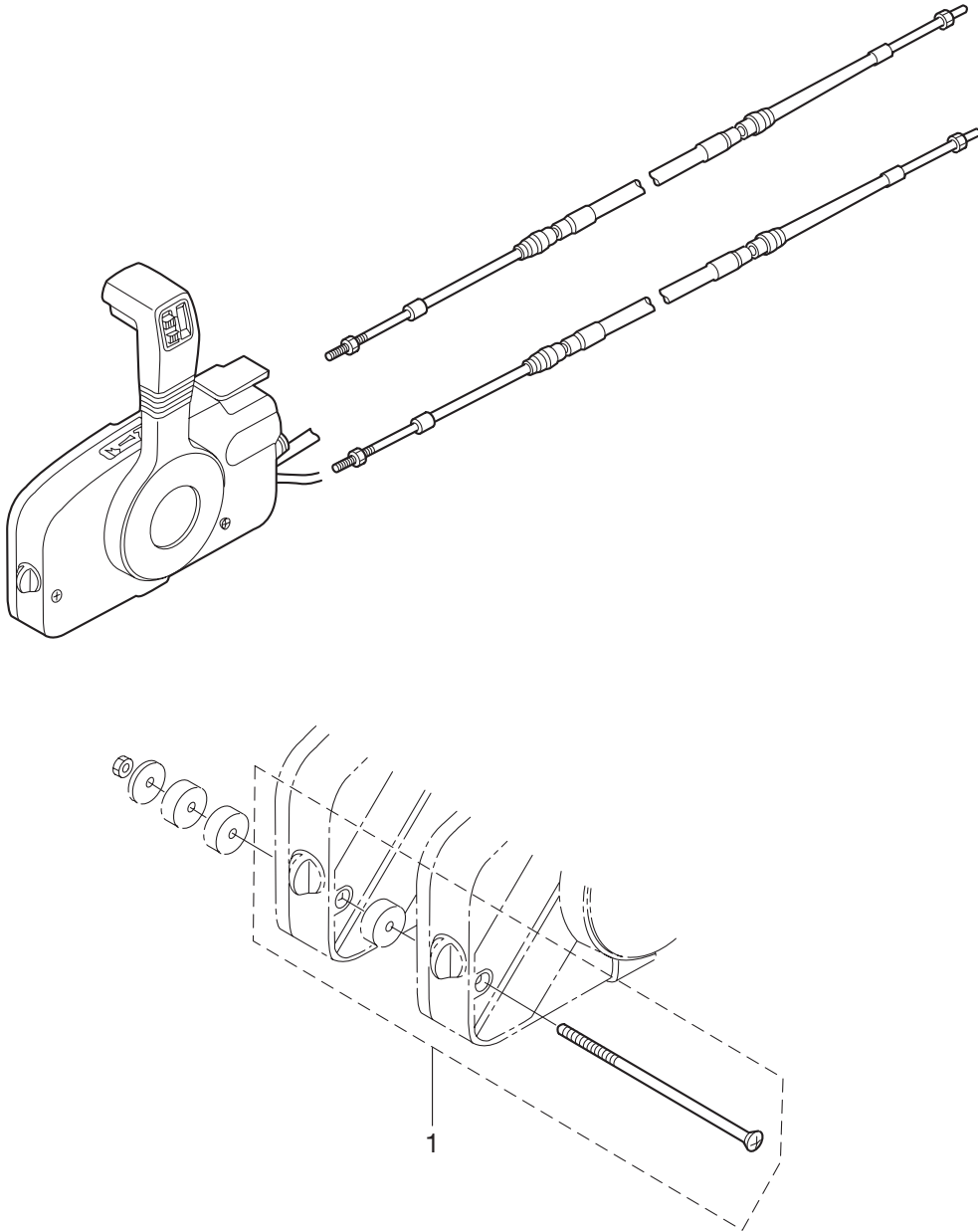
コード色 Cord Colors

B	:黒	Black
BR	:茶	Brown
G	:緑	Green
L	:青	Blue
Lg	:ライトグリーン	Light green
P	:ピンク	Pink
R	:赤	Red
SB	:空	Skya blue
W	:白	White
Y	:黄	Yellow

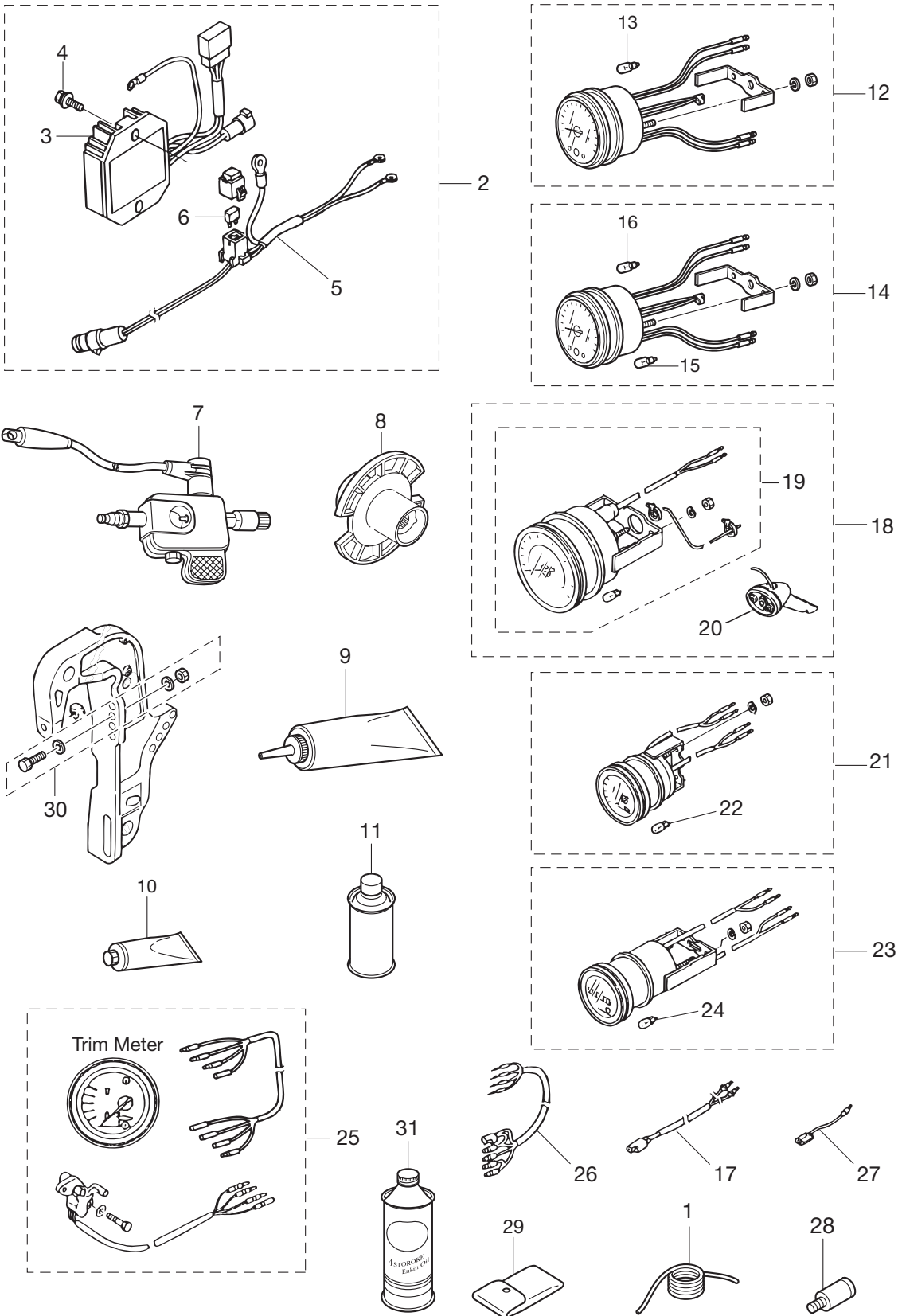


見出番号 Ref. No.	部品番号 Part No.	部品名 Description	個数 Q'ty		備考 Remarks
			F25B	F30B	
22-1	353-76020-3	Main Switch Ass'y メインスイッチアッソ	1	1	
22-2	1 3F3-76217-0	* Main Switch Key (No.301) * メインスイッチキー (No.301)	A	A	
22-2	2 3F3-76218-0	* Main Switch Key (No.302) * メインスイッチキー (No.302)	A	A	
22-2	3 3F3-76219-0	* Main Switch Key (No.303) * メインスイッチキー (No.303)	A	A	
22-3	3A3-76086-1	Neutral Switch (Remote Cont) ニュートラルスイッチ (リモートコントロール)	1	1	
22-4	921503-0315	Screw スクリュ	2	2	
22-5	3A3-72560-0	PTT Switch Ass'y PTTスイッチアッソ	1	1	
22-6	921503-0206	Screw スクリュ	2	2	
22-7	3A3-72591-0	PTT Switch Cover PTTスイッチカバー	1	1	
22-8	3C8-76171-0	Overheat Buzzer オーバヒートブザー	1	1	
22-9	3A3-06830-0	Stop Switch Ass'y (W/Rope) ストップスイッチアッソ (ロープ付)	1	1	
22-10	353-06821-0	Stop Switch Lanyard Ass'y (W/Curl) ストップスイッチランヤードアッソ (カール付)	1	1	
22-11	3A3-76115-0	Cord Ass'y コードアッソ	1	1	
22-12	353-72546-0	Assist Cord (Red) 200mm アシストコード (赤) 200mm	1	1	
22-13	3N5-84331-0	Decal (Lever) デカール (レバー)	1	1	
22-14	3N5-84333-0	Decal (TOHATSU) デカール (トハツ)	1	1	
22-15	3N5-84336-0	Shift Position Decal シフトポジションデカール	1	1	
22-16	3N5-84465-0	Shift Position Side Decal シフトポジションサイドデカール	1	1	
22-17	3A3-84398-0	Band Lead Wire バンドリードワイヤ	2	2	

ケーブル
Fig. 23 CABLE

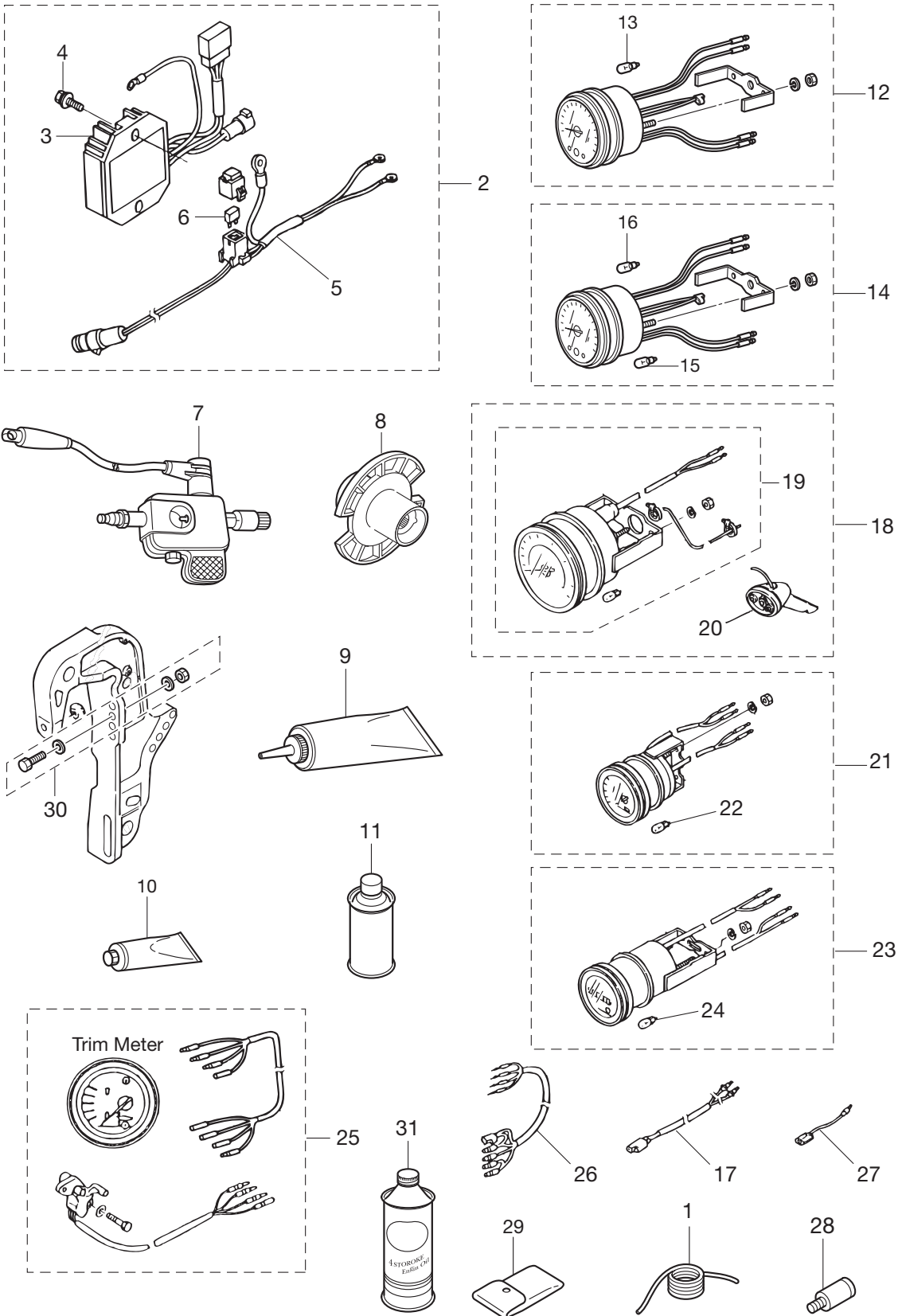


オプションパーツ (アクセサリ)
 Fig. 24 OPTIONAL PARTS (ACCESSORIES)

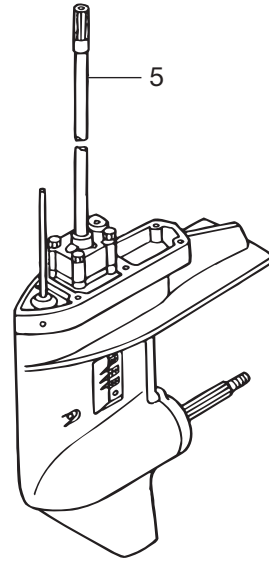
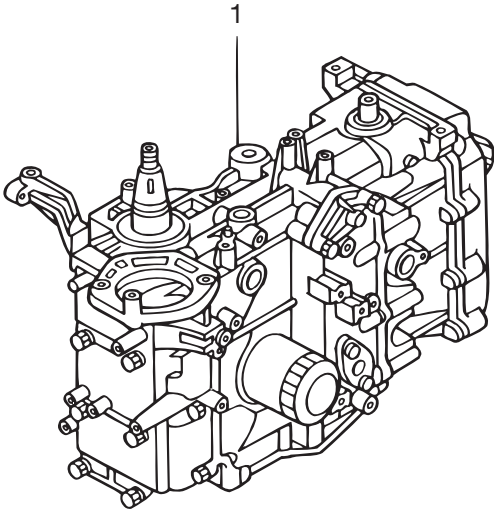


見出番号 Ref. No.	部品番号 Part No.	部 品 名 Description	個数 Q'ty		備 考 Remarks
			F25B	F30B	
24-1	3B7-72201-0	Safety Rope 6-1600mm セーフティロープ 6-1600mm	1	1	
24-2	3AC-76160-1	Rectifier Kit レクチファイヤキット	1	1	for MF Type
24-3	3AC-76065-1	* Rectifier Complete * レクチファイアコンプリート	1	1	
24-4	910103-5625	* Bolt * ボルト	2	2	for Rectifier
24-5	3AC-76161-0	* Extension Cord L=3000 * エクステンションコード L=3000	1	1	
24-6	3T5-76247-0	* Fuse 20A * ヒューズ 20A	2	2	
24-7	3F3-72540-0	Spark Tester (PET-4000) スパークテスタ (PET-4000)	1	1	
24-8	3R0-64111-0	Test Propeller テストプロペラ	1	1	
24-9	332-72306-0	Gear Oil (500mL) ギヤオイル (500mL)	1	1	20 tubes/case N.A.F.N.
24-10	332-72309-0	Grease (250g) グリス (250g)	1	1	24 tubes/case N.A.F.N.
24-11	3AC-72326-0	Touch-Up Paint (Aquamarine Blue) タッチアップペイント (アクアマリン)	1	1	N.A.F.N.
24-12	3B7-72530-2	Tachometer Ass'y タコメータアッソ	1	1	for MF & EF
24-13	3B7-72659-0	* Meter Bulb 12V-1.8W * メータバルブ 12V-1.8W	1	1	for MF & EF
24-14	3N8-72640-1	Tachometer W/Oil Lamp タコメータ (オイルランプ付)	1	1	for EP & EPT
24-15	3B7-72658-0	* Oil Bulb 12V-1.7W * オイルバルブ 12V-1.7W	1	1	for EP & EPT
24-16	3B7-72659-0	* Meter Bulb 12V-1.8W * メータバルブ 12V-1.8W	1	1	for EP & EPT
24-17	361-72539-0	Tachometer Lead Wire L=6000 タコメータリードワイヤ L=6000	1	1	for MF & EF
24-18	1 3E0-72522-0	Speedometer Kit (50Mph) スピードメータキット (50MPH)	1	1	50MPH
24-18	2 3E0-72644-0	Speedometer Kit (75Mph) スピードメータキット (75MPH)	1	1	75MPH
24-19	1 3E0-72648-0	* Speedometer Ass'y (50Mph) * スピードメータアッソ (50MPH)	1	1	50MPH
24-19	2 3E0-72649-0	* Speedometer Ass'y (75Mph) * スピードメータアッソ (75MPH)	1	1	75MPH
24-20	3B7-72643-0	* Speedometer Sensor * スピードメータセンサ	1	1	
24-21	3E0-72529-0	Voltmeter Ass'y ボルトメータアッソ	1	1	
24-22	3B7-72657-0	* Meter Bulb 12V-1.7W * メータバルブ 12V-1.7W	1	1	
24-23	3E0-72524-0	Hour Meter Ass'y アワーメータ	1	1	
24-24	3B7-72657-0	* Meter Bulb 12V-1.7W * メータバルブ 12V-1.7W	1	1	
24-25	3R0-72525-2	Trim Meter Kit トリムメータキット	1	1	
24-26	3R0-72537-1	Meter Lead Wire L=2000 メータリードワイヤ L=2000	1	1	OPT for EP & EPT
24-27	1 353-72547-0	Assist Cord (Blue) 200mm アシストコード (青) 200mm	1	1	
24-27	2 353-72548-0	Assist Cord (Black) 200mm アシストコード (黒) 200mm	1	1	

オプションパーツ (アクセサリ)
 Fig. 24 OPTIONAL PARTS (ACCESSORIES)



アッセンブリ, キット
Fig. 25 ASSEMBLY, KIT



ピストンリングセット
Piston Ring Set

— 2

パワーヘッドガスケットセット
Power Head Gasket Set

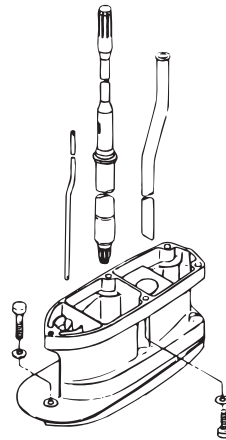
— 3

ロウユニットガスケットセット
Lower Unit Gasket Set

— 4

ウォーターポンプリアキット
Water Pump Repair Kit

— 6



— 7

エレクトリックスタータキット (Fタイプ)
Electric Starter Kit (F type)

— 8

索引

<C>		アノードスターンブラケット	13-7
Cリング	14-4	アノードブラグ	1-12
Cリング d=18	13-29	アワーメータ	24-23
Cリング d=18	13-29	<イ>	
Cリング d=28	12-41	イグニッションコイル(レジスタンスキャップ付)	8-33
<E>		インシュレータ	5-30
ECU アッシ (25)	8-16	インテークサイレンサアッシ	5-45
ECU アッシ (25) EU	8-16	インテークサイレンサアッシ	5-48
ECU アッシ (30)	8-16	インテークサイレンサガasket	5-51
ECU アッシ (30) EU	8-16	インテークサイレンサカバー	5-49
ECU コードアッシ (EP & EPT)	8-26	インテークバルブ	3-17
ECU コードアッシ (MF & EF)	8-26	インテークバルブステムシール	3-23
ECU ブラケットアッシ	8-20	インナチューブ	14-10
E リング d=10	7-6	インレットマニホールドアッシ	5-1
E リング d=5	19-7	<ウ>	
E リング d=6	21-26	ウェーブワッシャ	21-46
<I>		ウェーブワッシャ 39.5-52-1.2	15-19
ISC バルブ	9-38	ウェーブワッシャ d=14	16-8
<O>		ウェーブワッシャ d=8	12-81
O リング	5-14	ウォータストレーナサブ	11-11
O リング	5-31	ウォータストレーナセット	11-8
O リング	6-2	ウォータテンブセンサ(O リング付)	9-4
O リング	6-10	ウォータパイプ L	11-72
O リング	6-12	ウォータパイプ S	11-72
O リング	6-16	ウォータパイプ UL	11-72
O リング	6-28	ウォータパイプシール(アッパ)	11-73
O リング	6-29	ウォータパイプシール(ロウ)	11-42
O リング	6-59	ウォータパイプストッパ	10-12
O リング	9-18	ウォータポンプインベラ	11-38
O リング	14-24	ウォータポンプガイドプレート	11-49
O リング	20-17	ウォータポンプリベアキット	25-6
O リング 3.6-6.5	5-13	<エ>	
O リング 1.5-3.5	14-20	エアフィルタ	5-50
O リング 1.9-4.8	5-6	エアベントアッシ	6-64
O リング 1.9-9.8	14-34	エキゾーストバルブ	3-18
O リング 2.0-10.0	9-5	エキゾーストバルブステムシール	3-24
O リング 2.4-12.3	14-8	エキゾーストプラグ	10-28
O リング 2.4-27.7	14-15	エクステンションコード(PTT)	9-59
O リング 2.4-5.8	11-56	エクステンションコード L=3000	24-5
O リング 2.4-66.6	14-30	エクステンションハウジング	10-34
O リング 2.4-9.8	14-3	エクステンションハウジングキット(UL)	25-7
O リング 2-28.5	14-12	エプロン	10-29
O リング 2-34.5	14-17	エレクトリックスタータキット(F)	25-8
O リング 2-43.5	14-16	エンジンオイル(1L)	24-31
O リング 2-62.5	14-29	エンジンショートブロックキット	25-1
O リング 3.1-24.4	3-45	エンジンショートブロックキット	25-1
O リング 3.5-21.7	11-57	エンジンベースメントアッシ	10-1
O リング 3.5-25.7	6-52	エンジンベースメントガasket	1-17
O リング 3.5-36	11-48	エンジンベースメントシール	10-9
O リング 3-62.5	11-17	<オ>	
O リング 9.8-1.9	5-16	オイルシール 16-28-6	10-7
O リング オイルポンプアウタ	3-28	オイルシール 17-30-9	11-44
O リング ブラケットシャフト	12-40	オイルシール 18-28-8	11-18
<P>		オイルシール 18-35-8	3-6
PTT スイッチアッシ	16-29	オイルシール 35-50-8	2-5
PTT スイッチアッシ	22-5	オイルシール 38-50-8	2-4
PTT スイッチカバー	22-7	オイルストレーナーアッシ	10-3
PTT スイッチブラケット	16-31	オイルバルブ 12V-1.7W	24-15
PTT スラストロッド	13-11	オイルフィラキャップ	3-44
PTT ソレノイドスイッチ(A)(UP)	9-54	オイルフィルタ	1-7
PTT ソレノイドスイッチ(B)(DN)	9-55	オイルフィルタボルト	1-3
PT アッシ	13-19	オイルプレッシャスイッチ	9-1
<ア>		オイルプレッシャスイッチリードワイヤ L = 160	9-3
アースワイヤ(グラウンド) L = 110	12-52	オイルプレッシャデカール	16-35
アースワイヤ(グラウンド) L = 130	12-23	オイルポンプアッシ	3-25
アースワイヤ(グラウンド) L=130	13-5	オイルレベルゲージ	10-6
アースワイヤ(グラウンド) L=210	12-22	オーバヒートブザー	9-48
アイドルエキゾーストポートガasket	10-24	オーバヒートブザー	22-8
アイドルエキゾーストポートガasket	10-25	オリフィス	6-68
アイドルエキゾーストポートカバー	10-22	オルタネータアッシ	8-2
アシストコード(黒) 200mm	24-27	<カ>	
アシストコード(青) 200mm	24-27	ガイドプレートガasket	11-45
アシストコード(赤) 200mm	22-12	ガasket	1-13
アシストコード(赤) 200mm	24-27	ガasket	5-46
アジャスティングスクリュ	3-8	ガasket 8.1-15-1	3-37
アジャストスクリュ スロットルフリクション	21-28	ガasket 8.1-15-1	11-5
アジャストナット	3-9	ガasket PTT/スイッチ	16-30
アノード	1-14	ガasket スロットルボディ	5-43
アノード	12-8	ガasket ドレンカバー	10-19

ガスカートリプ	6-33	グリップ	21-43
ガスシヨックアプソーパー	13-34	クリップ 13.5 φ	6-45
カップ	6-58	クリップ 15.5 φ	3-48
カップリング ポンプ	14-27	クリップ 15.5 φ	3-50
カバー ドレン	10-18	クリップ φ 7	5-23
カバー プレートステアリング	15-20	クリップ φ 7	6-71
カバーアッシ エレクトリックブラケット	9-60	グリップ コパイロットハンドル	12-26
カバーフック	16-9	クリップ フュエルパイプ	6-56
カムシャフトアッシ	3-4	クリップ フュエルパイプ	6-69
カムシャフトアッシ	3-5	クリップ フュエルパイプ	16-19
カムロッド L	11-52	クリップ フュエルパイプ φ 10	6-48
カムロッド S	11-52	グロメット	5-53
カムロッド UL	11-52	グロメット	6-17
カムロッドプッシング	11-55	グロメット	9-50
カムロッドホルダ	11-60	グロメット	10-27
カラー	12-37	グロメット	21-35
カラー 10.2-12-12	13-16	グロメット 17-2.7	16-13
カラー 18.2-21.7-30	13-41	グロメット 17-2.7	16-13
カラー 6.2-9-12.3	7-27	グロメット 17-2.7	16-13
カラー 6.2-9-7.4	5-28	グロメット 17-3	17-26
カラー 6.2-9-7.4	7-26	グロメット 18-2.5	16-14
カラー 6.2-9-7.4	8-23	グロメット ウォーターチューブ ロウ	9-61
カラー 6.2-9-7.4	9-43	グロメット エブロン	10-33
カラー 6.2-9-9.3	5-40	グロメット オイルプレッシャスイッチ	9-2
カラー 6.2-9-9.3	17-16	グロメット コントロールケーブル	16-40
カラー 6.2-9-9.3	18-4	グロメット スロットルケーブル	16-41
カラー ロッカーアームシャフト	3-16	グロメット バッテリーコード	16-12
<キ>		<ケ>	
キー ドライブプーリ	4-2	ケーブルクリップアッシ	18-13
キー ボンブインペラ	11-39	ケーブルジョイント	18-15
キー マグネット	4-7	ケーブルジョイント	17-6
キー マグネット	8-3	ケーブルジョイント	18-8
ギヤオイル (500mL)	24-9	ケーブルターミナル	21-30
ギヤケースアッシ	11-1	ケーブルターミナル プラグ	8-27
キャップ	5-9	ケーブルターミナル プラグ	9-10
キャップ	14-33	ケーブルターミナル プラグ	21-3
キャップナット ブラケットボルト	12-12	<コ>	
<ク>		コイルブラケット	8-8
クイックコネクタ (メール)	20-16	高圧フュエルフィルタ	6-34
クラッチ	11-27	コーシヨンデカル (A)	19-9
クラッチカム	11-53	コーシヨンデカル B	7-31
クランクシャフトアッシ	2-1	コードアッシ	22-11
クランプ	20-5	コードホルダ	9-46
クランプ	20-11	コッタ	3-21
クランプ 16.8	6-44	コネクティングロッドアッシ	2-6
クランプ 21/32	6-46	コネクティングロッドボルト	2-7
クランプ 6.5-14	10-21	コパイロットデカル	12-10
クランプ 6.5-14	13-31	コントロールレバー	21-44
クランプ 6.5-47.5P	5-20	<サ>	
クランプ 6.5-47.5P	8-13	サーモスタット	1-8
クランプ 6.5-47.5P	8-36	サーモスタットキャップ	1-9
クランプ 6.5-47.5P	9-36	サーモスタットキャップガスカート	1-10
クランプ 6.5-67P	8-14	<シ>	
クランプ 6.5-87P	3-41	シール ラバー エブロン	10-30
クランプ 6.5-87P	6-25	シールセット	14-2
クランプ 6-9.5L	13-30	シールリング ドラックリンク	18-23
クランプ スロットルケーブル	12-89	シールリング フックレバー	16-6
クランプスクリュ	12-3	シールリング フックレバー	16-6
クランプスクリュ	12-3	シールワッシャ	14-18
クランプスクリュ (PTT)	13-2	シフトアーム (リモートコントロール)	18-3
クランプスクリュ (PTT)	13-2	シフトアーム B	17-2
クランプスクリュ (PTT)	13-2	シフトギヤアッシ	21-29
クランプスクリュ (PTT)	13-2	シフトデカル (F/N/R)	16-37
クランプスクリュアッシ	12-2	シフトポジションサイドデカル	22-16
クランプスクリュアッシ	12-2	シフトポジションデカル	22-15
クランプスクリュパッド	12-6	シフトレバー	17-1
クランプスクリュパッド	12-6	シフトレバーシャフトアッシ	17-10
クランプスクリュパッド	13-3	シフトレバーストッパ	17-11
クランプスクリュパッド	13-3	シフトレバーストッパ	17-12
クランプスクリュパッド	13-3	シフトレバーブラケットカバー	16-36
クランプスクリュパッド	13-3	シフトレバーストッパ	17-5
クランプスクリュパッド	12-4	シフトロッド	17-23
クランプスクリュハンドル	12-4	シフトロッドジョイント	17-24
クランプブラケット (L)	12-7	シフトロッドレバー	17-13
クランプブラケット (PTT-L)	13-4	シム 26.5-34.8-0.15	11-21
クランプブラケット (PTT-L)	13-4	シム 28-34.8-0.1	11-21
クランプブラケット (PTT-R)	13-1	シム 35-41.9-0.1	11-51
クランプブラケット (PTT-R)	13-1	シム 35-41.9-0.15	11-51
クランプブラケット (R)	12-1	シム 35-41.9-0.3	11-51
グリス (250g)	24-10	シム 35-41.9-0.5	11-51
グリスフィッティング	12-21	ジャスティングスクリュ	15-12
クリップ	6-6	ジョイント	5-7
グリップ	15-4	ジョイント	14-5

ジョイント アッシ(アウトレット)	20-3	スピードメータセンサ	24-20
ジョイント アッシ(インレット)	20-2	スプリットピン 2-12	12-76
シリンダ	14-9	スプリットピン 3-22	11-70
シリンダ & クラックケースアッシ	1-1	スプリング	5-39
シリンダヘッドガスケット	3-29	スプリング	14-23
シリンダピン(ロウ)	13-26	スプリング クラッチ	11-29
シリンダピン(ロウ)	13-26	スプリングシート	14-22
シリンダピンアッパ	13-21	スプリングピン	12-65
シリンダピンアッパ	13-21	スプリングピン 3.5-16	13-17
シリンダヘッドアッシ	3-2	スプリングピン 3-12	11-54
シリンダヘッドカバーアッシ	3-38	スプリングピン 3-12	17-25
シリンダヘッドカバーガスケット	3-39	スプリングリテーナ クラッチ	11-30
シリンダヘッドコンプリ-ト	3-1	スプリングワッシャ	6-63
シリンダヘッドコンプリ-ト	3-1	スプリングワッシャ	9-20
シリンダヘッドボルト 8-60	3-30	スプリングワッシャ	9-23
<ス>		スベ-サ	21-6
スイベルブラケット	12-20	スベ-サ 6.2-9-15.7	6-23
スイベルブラケットアッシ	13-13	スベ-サ 6.2-9-15.7	16-4
スイベルブラケットシャフトアッシ	12-11	スベ-サ ドラッグリンクアッシ H	18-19
スイベルブラケットシャフトアッシ	13-9	スラストプレート	21-11
スクリュ	3-43	スラストプレート(アッパ)	12-39
スクリュ	5-11	スラストホルダ プロペラ	11-71
スクリュ	6-3	スラストロッド	12-18
スクリュ	6-7	スラストロッドスプリング	12-19
スクリュ	6-18	スロットルアーム	21-24
スクリュ	6-30	スロットルカムアッシ(25)	5-38
スクリュ	9-15	スロットルカムアッシ(30)	5-38
スクリュ	11-10	スロットルシャフト	15-5
スクリュ	11-12	スロットルシャフトサポート	15-9
スクリュ	13-32	スロットルシャフトダンパ A	15-6
スクリュ	15-8	スロットルデカール	15-16
スクリュ	15-10	スロットルドラムアッシ	17-15
スクリュ	21-2	スロットルフリクションアーム	21-25
スクリュ	21-5	スロットルボディアアッシ(25)	5-37
スクリュ	21-17	スロットルボディアアッシ(30)	5-37
スクリュ	21-19	スロットルワイヤ	15-21
スクリュ	21-41	スロットルワイヤブラケット	17-14
スクリュ	22-4	<セ>	
スクリュ	22-6	セーフティロープ 6-1600mm	24-1
スタータケース	7-2	セッティングピース チルトストッパ	12-70
スタータケーブL=270	9-31	セッティングプレート チルトストッパ	12-67
スタータシール	7-21	<ソ>	
スタータスプリング	7-3	ソレノイドスイッチコード(B)(L=130)	9-57
スタータソレノイド	9-52	ソレノイドスイッチコード(B)(L=150)	9-56
スタータハンドル	7-12	<タ>	
スタータブ-リ	7-19	ターミナルキャップ	9-30
スタータモータアッシ	9-11	ターミナルキャップ	9-32
スタータモータバンド	9-26	ターミナルキャップ	9-33
スタータロープ φ 5-1800	7-11	ターミナルキャップ	9-58
スタータロック	7-14	ターミナルキャップ	13-33
スタータロックカムスプリング	7-17	ターミナルホルダ	6-11
スタータロックケー-ブルブラケット	1-18	タイミングベルト	4-10
スタータロックスプリング	7-15	タイミングベルトテンジョンナ	4-11
スタータロックワイヤ	7-18	ダウエルピン 4-10	11-47
スタッド	15-3	ダウエルピン 6-12	1-2
スタッドボルト	3-3	ダウエルピン 6-12	1-20
スタッドボルト	11-63	ダウエルピン 6-12	3-31
ステアリングシャフトアッシ	12-34	ダウエルピン 6-12	5-2
ステアリングフックプレート	18-24	ダウエルピン 6-12	10-10
ステアリングブラケット	12-86	タコメータ(オイルランプ付)	24-14
ステー	5-54	タコメータアッシ	24-12
ステー エアベント	6-66	タコメータリードワイヤ L=6000	24-17
ストップリバー-スロックレバ-グリップ	12-27	ダストシール	14-7
ストップリバー-スロックレバ-グリップ	12-79	タッチアップペイント(アクアマリン)	24-11
ストップリバー-スロックレバ-グリップ	13-37	タッピングスクリュ	10-31
ストップスイッチアッシ	16-27	タッピングスクリュ 5-16	5-52
ストップスイッチアッシ(ロープ付)	22-9	タンクフィラキャップガスケット	20-14
ストップスイッチランヤードアッシ(カ-ル付)	16-28	ダンパ(アッパ)	12-57
ストップスイッチランヤードアッシ(カ-ル付)	22-10	ダンパ(アッパ)	12-58
ストレ-ジデカール	16-34	ダンパ(ロウ)	12-43
スナップ クラッチピン	11-31	ダンパスタータモータ	9-27
スナップピン	13-12	ダンパラバー	12-47
スナップピン d=8	17-9	<チ>	
スナップピン d=8	18-11	チルトスイッチカバー	21-42
スナップピン d=8	18-17	チルトスイッチプラグ	21-45
スナップリテーナ d=8	17-3	チルトスイッチプラグ	21-45
スパークテスタ(PET-4000)	24-7	チルトストッパ	12-64
スパークプラグ(DCPR6E)	3-46	チルトストッパアッシ	13-14
スパークプラグデカール	7-32	チルトストッパアッシ(PTT)	13-14
スピードメータアッシ(50MPH)	24-19	チルトストッパグリップ	13-15
スピードメータアッシ(75MPH)	24-19	チルトストッパスプリング	13-18
スピードメータキット(50MPH)	24-18	チルトハンドル	19-2
スピードメータキット(75MPH)	24-18	<ツ>	

ツインリモートコントロールボックスキット	23-1	バルブアッシュ (プレッシャーチェック)	5-8
ツールキット	24-29	バルブシート	14-19
<テ>		バルブスプリング	3-19
ディスク コパイロット	12-31	バルブスプリングシート	3-22
ディスタンスピース	12-15	パワーヘッドガスケットセット	25-3
ティラハンドル	15-2	ハンガ	1-21
ティラハンドルサブアッシ	15-1	バンドリードワイヤ	12-27
テーパードローラベアリング	11-37	バンドリードワイヤ 104	8-28
テーパードローラベアリング 30205	11-3	バンドリードワイヤ 104	8-29
デカール (トーチ)	22-14	バンドリードワイヤ 158	6-72
デカール (レバー)	22-13	バンドリードワイヤ 158	8-30
デカールセット (F25B)	19-8	バンドリードワイヤ 158	8-31
デカールセット (F30B)	19-8	バンドリードワイヤ 158	10-5
テストプロベラ	24-8	<ヒ>	
デデントスプリング	21-20	ピストン (STD)	2-8
デデントリテーナ	21-18	ピストンピン	2-12
デデントローラ	21-15	ピストンピンクリップ	2-13
テンシヨナカバー	4-12	ピストンリング (STD) 1st	2-9
テンシヨナスプリング	4-15	ピストンリング (STD) 2nd	2-10
テンシヨナスプリングフック	4-16	ピストンリング オイル (STD)	2-11
<ト>		ピストンリングセット (STD)	25-2
トップカウルアッシ (サービス)	19-1	ピストンロッドアッシ	14-11
トップカウルシール	19-5	ピックアップエルボアッシ (25L)	20-15
ドライブギヤ	21-31	ピニオンアッシ	9-12
ドライブシャフト L	11-36	ピボットボルト	12-73
ドライブシャフト S	11-36	ヒューズ 20A	9-9
ドライブシャフト UL	11-36	ヒューズ 20A	24-6
ドライブシャフトスプリング	11-34	ヒューズワイヤアッシ	9-8
ドライブシャフトスプリングガイド	11-35	ピンクラッチ	11-28
ドライブシャフトハウジング (L)	10-11	<フ>	
ドライブシャフトハウジング (S)	10-11	フィルタ	6-14
ドライブシャフトハウジングガスケット	10-8	フィルタ	6-60
ドライブプーリ	4-1	フィルタ	20-18
ドラッグリンクアッシ H	18-18	フックレバー	16-5
ドリブンプーリ	4-6	フックレバーブッシング 14-16.5-171.7	16-7
トリムタブ	11-6	ブッシュロッド クラッチ	11-32
トリムメーターキット	24-25	ブッシング 1	9-16
トレバーロッド 4.5-40.5	18-7	ブッシング 10.2-12-29.5	12-66
ドレンスクリュ	6-9	ブッシング 13-16-40	13-22
ドレンボルト	10-13	ブッシング 13-16-40	13-22
<ナ>		ブッシング 13-17-19.5	13-23
ナイロンナット 12P-1.25	12-48	ブッシング 13-17-19.5	13-23
ナイロンナット 3/8	18-21	ブッシング 18-24-22	13-27
ナイロンナット 4P0.7	11-9	ブッシング 18-24-22	13-27
ナイロンナット 6P1.0	19-4	ブッシング 2	9-17
ナイロンナット 7/8	12-14	ブッシング 26-32	12-13
ナイロンナット 8P1.25	12-32	ブッシング 8.4-10-11	15-7
ナット	4-4	ブッシング A	21-12
ナット	5-34	ブッシング B	21-4
ナット	6-61	ブッシング D	21-48
ナット	7-24	ブッシング ハンドル	15-17
ナット	9-21	ブッシング ブラケットシャフト	12-38
ナット	9-40	ブッシング ブラケットボルト	13-10
ナット	11-64	フェエルインジェクタアッシ	5-12
ナット	12-16	フェエルクーラアッシ	6-27
ナット	13-40	フェエルコネクタ	20-9
ナット	14-6	フェエルコネクタ	20-9
ナット	15-14	フェエルコネクタ (エンジン メール)	16-15
ナット	15-23	フェエルコネクタ (エンジンフィメール)	20-10
ナット	17-7	フェエルコネクタプロテクタ	16-16
ナット	17-22	フェエルコネクタマーク	20-8
ナット	18-9	フェエルタンクアッシ 25L (トーチ)	20-12
ナット	21-8	フェエルフィードポンプアッシ	6-13
ナット	21-33	フェエルフィルタアッシ	6-57
ナット 10P1.5	12-56	フェエルフィルタバンド	6-49
ナット 18P1.5	8-4	フェエルフィルタラバーマウント	6-35
ナット P1.25	13-44	フェエルホース	5-36
ナット ベベルギヤ B	11-23	フェエルホース	5-56
<ニ>		フェエルホース	6-36
ニップル	5-15	フェエルホース	6-37
ニップルウォータ	16-21	フェエルホース	6-38
ニュートラルスイッチ	16-25	フェエルホース	6-39
ニュートラルスイッチ (リモートコントロール)	22-3	フェエルホース	6-40
ニュートラルスイッチアクチエータ	16-26	フェエルポンプアッシ	6-51
ニュートラルロックアーム	21-38	フェエルレールアッシ	5-5
ニュートラルロックスプリング	21-39	フェエルレギュレータ	6-15
<ハ>		フルゲージベントキャップアッシ	20-13
パイプジョイント	6-41	フライホイールアッシ	8-1
パイロットランプアッシ	16-23	ブライマバルブ	20-4
バックアップリング	14-14	ブライマバルブアッシ	20-1
バッテリーケーブル L = 2500	9-29	ブライマバルブアッシ	20-1
バルサコイル #1	8-10	ブラグ	3-36
バルサコイル #2	8-11	ブラグ	18-2

プラグ M8	11-4
プラグ (ECU)	8-17
プラグ (オルタネーター カブラ)	8-6
プラグキャップ (抵抗入り)	8-34
ブラケット エレクトリック	9-35
ブラケット シフトアーム	18-12
ブラシホルダアッシ	9-14
ブラスチックリベット 6.5	15-15
ブラッシングプラグ	24-28
ブランジャアッシ	10-2
ブリーザチャンバカバー	3-42
ブリーザホース	3-47
フリースロットルスプリング	21-23
フリースロットルドラム	21-47
フリースロットルレバー	21-16
フリースロットルローラ	21-21
フリーピストン	14-13
フリクションスプリング	7-16
フリクションスプリング	12-69
フリクションピース	15-11
フリクションプレート	7-9
フリクションレバーアッシ	12-25
プレート	6-32
プレート	9-41
プレート	10-23
プレート コパイロット	12-35
プレート シリンダヘッド	3-34
プレート マップセンサ	5-24
プレート ロックアーム	21-49
ブレンシャフトベアリング (ブルー)	2-3
ブレンシャフトベアリング (レッド)	2-2
プレコートボルト	4-9
フロート	6-4
フロートアームピン	6-5
フロートバルブアッシ (バルブピン付)	6-8
プロテクタ φ 12-250	15-24
プロテクタ φ 18-130	6-43
プロテクタ φ 18-240	6-42
プロテクタ φ 8-22	8-25
プロベラアッシ (10") DS	11-66
プロベラアッシ (11") DS	11-66
プロベラアッシ (12") DS	11-66
プロベラアッシ (13") DS	11-66
プロベラアッシ (9") DS	11-66
プロベラシャフト	11-26
プロベラシャフトハウジング	11-14
プロベラシャフトハウジングアッシ	11-13
プロベラナット	11-68
プロベラハードウェアキット	11-67
<ヘ>	
ペーパーセパレータアッシ	6-1
ベベルギヤ A アッシ	11-20
ベベルギヤ B	11-22
ベベルギヤ C	11-24
ベルトガイド	4-3
ベルトカバー	7-25
<ホ>	
ホース	3-49
ホース	5-22
ホース	6-19
ホース	6-26
ホース	6-47
ホース	6-54
ホース	6-55
ホース	6-67
ホース	6-70
ホース	10-4
ホース	11-74
ホース	16-18
ホース	16-20
ホース	20-6
ホース	20-6
ホース	20-7
ホース	20-7
ボール	14-21
ボール スチール 3/8	11-33
ボールジョイントコネクタ	17-21
ホールディングプレート	5-10
ホールディングプレート	5-17
ボールベアリング 6205	11-16
ボトムカウル	16-1
ボトムカウル	16-2
ホルダ	9-51

ホルダ シフトレバーシャフト	17-4
ボルト	1-5
ボルト	1-11
ボルト	1-15
ボルト	1-16
ボルト	1-19
ボルト	1-22
ボルト	3-12
ボルト	3-26
ボルト	3-32
ボルト	3-35
ボルト	3-40
ボルト	4-13
ボルト	5-19
ボルト	5-25
ボルト	5-29
ボルト	5-32
ボルト	5-35
ボルト	5-41
ボルト	5-44
ボルト	5-47
ボルト	5-55
ボルト	6-24
ボルト	6-31
ボルト	6-50
ボルト	6-53
ボルト	7-20
ボルト	7-22
ボルト	7-28
ボルト	7-29
ボルト	8-7
ボルト	8-9
ボルト	8-12
ボルト	8-18
ボルト	8-24
ボルト	8-35
ボルト	9-7
ボルト	9-22
ボルト	9-25
ボルト	9-28
ボルト	9-37
ボルト	9-45
ボルト	9-47
ボルト	9-62
ボルト	9-63
ボルト	10-20
ボルト	10-26
ボルト	10-35
ボルト	10-36
ボルト	11-7
ボルト	11-19
ボルト	11-50
ボルト	11-58
ボルト	11-61
ボルト	11-62
ボルト	12-9
ボルト	12-36
ボルト	12-51
ボルト	12-63
ボルト	12-68
ボルト	12-87
ボルト	13-8
ボルト	13-38
ボルト	14-26
ボルト	14-32
ボルト	16-10
ボルト	16-17
ボルト	16-22
ボルト	16-22
ボルト	16-32
ボルト	16-38
ボルト	16-39
ボルト	17-18
ボルト	17-19
ボルト	17-19
ボルト	18-5
ボルト	18-14
ボルト	18-25
ボルト	21-14
ボルト	21-34
ボルト	24-4
ボルト 8-105	10-15
ボルト (セムス)	9-53

ボルト 3/8-50.	18-20	リヤハウジング	21-36
ボルト 5-10.	5-3	リヤパネル	21-37
ボルト 5-16.	5-18	リンクロッドアッシ (スロットル)	17-20
ボルト 6-12.	13-24	<レ>	
ボルト 6-12.	13-24	レクチファイアコンプリート.	9-6
ボルト 8-40.	10-16	レクチファイアコンプリート.	24-3
ボルト 8-90.	1-4	レクチファイヤキット.	24-2
ボルト コパイロット	12-29	<ロ>	
ボルト スタータシャフト	7-10	ローブアンカ.	7-13
ボルト スターンブラケット 12-P1.25-105	13-42	ローラ	21-10
ボルト マウントラバー.	12-55	ローラ 6.1-14.7-14.	19-6
ボルト マウントラバーロフ.	12-45	ローラベアリング 18-25-2.5	11-15
ボルト ワッシャー付	8-15	ローラベアリング 20-27-30.	11-2
ボルト ワッシャー付	9-34	ローラリテーナ	21-22
ボルト ワッシャー付	12-24	ロッカアーム.	3-7
ボルト ワッシャー付	12-53	ロッカアームシャフト (Ex)	3-10
ボルト ワッシャー付	13-6	ロッカアームシャフト (In)	3-11
ボルトメータアッシ	24-21	ロッカシャフトスプリング (L=30)	3-13
ポンプ	14-25	ロッカシャフトスプリング (L=50)	3-14
ポンプケース (アッパ)	11-40	ロックプレート アッパ.	12-61
ポンプケース (ロウ)	11-43	ロックプレート マウントラバー.	12-59
ポンプケースガasket	11-46	ロックワッシャ	4-5
ポンプケースライナ	11-41	ロッドスナップ 5-3.	18-6
<マ>		ロウユニットアッシ (L)	25-5
マウント モータカバーロア.	6-21	ロウユニットアッシ (S)	25-5
マウント モータカバーロア.	16-3	ロウユニットガasketセット	25-4
マウントブラケット	12-42	<ワ>	
マウントホールディングプレート (ロウ)	12-50	ワイヤカバー.	21-32
マットセンサ.	9-49	ワイヤリングダイヤフラムデカール	9-64
マップセンサ.	5-21	ワッシャ.	1-6
マニュアルバルブアッシ	14-1	ワッシャ.	3-27
<メ>		ワッシャ.	3-33
メインスイッチアッシ	16-24	ワッシャ.	4-14
メインスイッチアッシ.	22-1	ワッシャ.	5-33
メインスイッチキー (No.301)	22-2	ワッシャ.	6-62
メインスイッチキー (No.302)	22-2	ワッシャ.	9-19
メインスイッチキー (No.303)	22-2	ワッシャ.	9-24
メーターリードワイヤ L = 2000	24-26	ワッシャ.	9-39
メータバルブ 12V-1.7W	24-22	ワッシャ.	10-14
メータバルブ 12V-1.7W	24-24	ワッシャ.	10-17
メータバルブ 12V-1.8W	24-13	ワッシャ.	10-32
メータバルブ 12V-1.8W	24-16	ワッシャ.	11-65
<モ>		ワッシャ.	12-17
モータアッシ.	14-28	ワッシャ.	12-33
<ラ>		ワッシャ.	12-49
ラチェット	7-5	ワッシャ.	12-88
ラバーマウント	5-26	ワッシャ.	13-39
ラバーマウント	8-21	ワッシャ.	15-13
ラバーマウント	9-42	ワッシャ.	15-22
ラバーマウント (アッパ)	12-54	ワッシャ.	18-26
ラバーマウント (エアベント)	6-65	ワッシャ.	21-9
ラバーマウント (ロウ)	12-44	ワッシャ.	21-13
ラバーマウント 8.5-14-2.5	6-22	ワッシャ.	21-27
ラバーマウントリテーナ	12-62	ワッシャ 12.5-32-2.5	11-69
<リ>		ワッシャ 13.2-21.8-2	3-15
リードワイヤバンド	8-37	ワッシャ 13-34-3	12-46
リードワイヤバンド 200	8-32	ワッシャ 13-34-3	13-43
リードワイヤバンド 300.	13-20	ワッシャ 18.2-34-1	13-28
リール	7-4	ワッシャ 18.2-34-1	13-28
リギングボルトセット	24-30	ワッシャ 19-34-3	8-5
リギングボルトセット	24-30	ワッシャ 39-52-1	15-18
リコイルスタータアッシ	7-1	ワッシャ 5.3-12-1	5-4
リザーブタンク	14-31	ワッシャ 6.5-19-3.2	4-8
リターンズプリング	7-7	ワッシャ 6.5-21-1	5-42
リターンズプリング	7-8	ワッシャ 6.5-21-1	6-20
リテーナ.	3-20	ワッシャ 6.5-21-1	16-33
リバーロック	12-71	ワッシャ 6.5-23-1.5	13-25
リバーロックアーム.	12-72	ワッシャ 6.5-23-1.5	13-25
リバーロックスプリングL.	12-85	ワッシャ 6-16-1.5	5-27
リバーロックスプリングS.	12-85	ワッシャ 6-16-1.5	7-23
リバーロックリンク.	12-83	ワッシャ 6-16-1.5	7-30
リバーロックレバー.	12-77	ワッシャ 6-16-1.5	8-19
リバーロックレバー.	13-35	ワッシャ 6-16-1.5	8-22
リバーロックレバーグリップ	12-78	ワッシャ 6-16-1.5	9-44
リバーロックレバーグリップ	13-36	ワッシャ 6-16-1.5	11-59
リバーロックレバーシャフト	12-80	ワッシャ 6-16-1.5	12-74
リバーロックレバースプリング.	12-84	ワッシャ 6-16-1.5	12-82
リバーロックロッド.	12-75	ワッシャ 6-16-1.5	16-11
リベット 3-22	12-5	ワッシャ 6-16-1.5	16-11
リベット 3-22	12-5	ワッシャ 6-16-1.5	17-17
リモートコントロールフイティングアッシ	18-1	ワッシャ 6-16-1.5	19-3
リモートコントロールヘッドアッシ (RC5A)	21-1	ワッシャ 8.1-16-1.5	10-37
リモートコントロールヘッドアッシ (RC5B)	21-1	ワッシャ 8.1-20-0.8	12-28

ワッシャ 8.5-18-1.6	17-8
ワッシャ 8.5-18-1.6	18-10
ワッシャ 8.5-18-1.6	18-16
ワッシャ 9.6-18-2	18-22
ワッシャ コパイロット	12-30
ワッシャ ベベルギア C	11-25
ワッシャ マウントラバー	12-60
ワッシャ リモコンボックス	21-7
ワッシャ ロックアーム	21-40
ワッシャー	9-13

INDEX

<A>			
Adjust Screw Throttle Friction	21-28	Bolt	9-45
Adjusting Nut	3-9	Bolt	9-47
Adjusting Screw	3-8	Bolt	9-53
Adjusting Screw	15-12	Bolt	9-62
Air Filter	5-50	Bolt	9-63
Air Vent Ass' y	6-64	Bolt	10-20
Alternator Ass' y	8-2	Bolt	10-26
Anode	1-14	Bolt	10-35
Anode	12-8	Bolt	10-36
Anode Plug	1-12	Bolt	11-7
Anode Stern Bracket	13-7	Bolt	11-19
Apron	10-29	Bolt	11-50
Assist Cord (Black) 200mm	24-27	Bolt	11-58
Assist Cord (Blue) 200mm	24-27	Bolt	11-61
Assist Cord (Red) 200mm	22-12	Bolt	11-62
Assist Cord (Red) 200mm	24-27	Bolt	12-9
		Bolt	12-36
Back-Up Ring	14-14	Bolt	12-51
Ball	14-21	Bolt	12-63
Ball Bearing 6205	11-16	Bolt	12-68
Ball Joint Connector	17-21	Bolt	12-87
Ball Steel 3/8	11-33	Bolt	13-8
Band Lead Wire	22-17	Bolt	13-38
Band Lead Wire 104	8-30	Bolt	14-26
Band Lead Wire 104	8-29	Bolt	14-32
Band Lead Wire 158	6-72	Bolt	16-10
Band Lead Wire 158	8-30	Bolt	16-17
Band Lead Wire 158	8-31	Bolt	16-22
Band Lead Wire 158	10-5	Bolt	16-22
Battery Cable L = 2500	9-29	Bolt	16-32
Belt Cover	7-25	Bolt	16-38
Belt Guide	4-3	Bolt	16-39
Bevel Gear Ass' y (A)	11-20	Bolt	17-18
Bevel Gear B	11-22	Bolt	17-19
Bevel Gear C	11-24	Bolt	17-19
Bolt	1-4	Bolt	18-5
Bolt	1-5	Bolt	18-14
Bolt	1-11	Bolt	18-25
Bolt	1-15	Bolt	21-14
Bolt	1-16	Bolt	21-34
Bolt	1-19	Bolt	24-4
Bolt	1-22	Bolt 8-105	10-15
Bolt	3-12	Bolt 3/8-50	18-20
Bolt	3-26	Bolt 6-12	13-24
Bolt	3-32	Bolt 6-12	13-24
Bolt	3-35	Bolt 8-40	10-16
Bolt	3-40	Bolt Co-Pilot	12-29
Bolt	4-13	Bolt Mount Rubber	12-55
Bolt	5-3	Bolt Mount Rubber Lower	12-45
Bolt	5-18	Bolt Starter Shaft	7-10
Bolt	5-19	Bolt Stern Bracket 12-P1.25-105	13-42
Bolt	5-25	Bolt W/Washer	8-15
Bolt	5-29	Bolt W/Washer	9-34
Bolt	5-32	Bolt W/Washer	12-24
Bolt	5-35	Bolt W/Washer	12-53
Bolt	5-41	Bolt W/Washer	13-6
Bolt	5-44	Bottom Cowl	16-1
Bolt	5-47	Bottom Cowl	16-2
Bolt	5-55	Bracket Electric	9-35
Bolt	6-24	Bracket Shift Arm	18-12
Bolt	6-31	Breather Chamber Cover	3-42
Bolt	6-50	Breather Hose	3-47
Bolt	6-53	Brush Holder Ass' y	9-14
Bolt	7-20	Bushing 1	9-16
Bolt	7-22	Bushing 10.2-12-29.5	12-66
Bolt	7-28	Bushing 13-16-40	13-22
Bolt	7-29	Bushing 13-16-40	13-22
Bolt	8-7	Bushing 13-17-19.5	13-23
Bolt	8-9	Bushing 13-17-19.5	13-23
Bolt	8-12	Bushing 18-24-22	13-27
Bolt	8-18	Bushing 18-24-22	13-27
Bolt	8-24	Bushing 2	9-17
Bolt	8-35	Bushing 26-32	12-13
Bolt	9-7	Bushing 8.4-10-11	15-7
Bolt	9-22	Bushing A	21-12
Bolt	9-25	Bushing B	21-4
Bolt	9-28	Bushing Bracket Bolt	13-10
Bolt	9-37	Bushing Bracket Shaft	12-38
		Bushing D	21-48
		Bushing Handle	15-17
		<C>	
		Cable Clip Ass' y	18-13
		Cable Joint	17-6
		Cable Joint	18-8
		Cable Joint	18-15
		Cable Terminal	21-30
		Cable Terminal Plug	8-27
		Cable Terminal Plug	9-10
		Cable Terminal Plug	21-3
		Cam Rod (L)	11-52
		Cam Rod (S)	11-52
		Cam Rod (UL)	11-52
		Cam Rod Bushing	11-55
		Cam Rod Holder	11-60
		Camshaft Ass' y	3-4
		Camshaft Ass' y	3-5
		Cap	5-9
		Cap Nut Bracket Bolt	12-12
		Caution Decal (A)	19-9
		Caution Decal (B)	7-31
		Clamp	20-5
		Clamp	20-11
		Clamp 16.8	6-44
		Clamp 21/32	6-46
		Clamp 6.5-14	10-21
		Clamp 6.5-14	13-31
		Clamp 6.5-47.5P	5-20
		Clamp 6.5-47.5P	8-13
		Clamp 6.5-47.5P	8-36
		Clamp 6.5-47.5P	9-36
		Clamp 6.5-87P	3-41
		Clamp 6.5-87P	6-25
		Clamp 6-9.5L	13-30
		Clamp Bracket (L)	12-7
		Clamp Bracket (PTT-L)	13-4
		Clamp Bracket (PTT-L)	13-4
		Clamp Bracket (PTT-R)	13-1
		Clamp Bracket (PTT-R)	13-1
		Clamp Bracket (R)	12-1
		Clamp Screw	12-3
		Clamp Screw	12-3
		Clamp Screw (PTT)	13-2
		Clamp Screw (PTT)	13-2
		Clamp Screw (PTT)	13-2
		Clamp Screw Ass' y	12-2
		Clamp Screw Ass' y	12-2
		Clamp Screw Handle	12-4
		Clamp Screw Handle	12-4
		Clamp Screw Pad	12-6
		Clamp Screw Pad	12-6
		Clamp Screw Pad	13-3
		Clamp Screw Pad	13-3
		Clamp Screw Pad	13-3
		Clamp Throttle	12-89
		Clamp 6.5-67P	8-14
		Clip	6-6
		Clip Fuel Pipe	6-56
		Clip Fuel Pipe	6-69
		Clip Fuel Pipe	16-19
		Clip Fuel Pipe φ 10	6-48
		Clip φ 13.5	6-45
		Clip φ 15.5	3-48
		Clip φ 15.5	3-50
		Clip φ 7	5-23
		Clip φ 7	6-71
		Clutch	11-27
		Clutch Cam	11-53
		Coil Bracket	8-8
		Collar	12-37
		Collar 10.2-12-12	13-16
		Collar 18.2-21.7-30	13-41
		Collar 6.2-9-12.3	7-27
		Collar 6.2-9-7.4	5-28
		Collar 6.2-9-7.4	7-26
		Collar 6.2-9-7.4	8-23
		Collar 6.2-9-7.4	9-43

Collar 6.2-9-9.3	5-40
Collar 6.2-9-9.3	17-16
Collar 6.2-9-9.3	18-4
Collar Rocker Arm Shaft	3-16
Connecting Rod Ass' y	2-6
Connecting Rod Bolt	2-7
Control Lever	21-44
Co-Pilot Decal	12-10
Cord Ass' y	22-11
Cord Holder	9-46
Cotter	3-21
Coupling Pump	14-27
Cover Ass' y Electric Bracket	9-60
Cover Drain	10-18
Cover Hook	16-9
Cover Plate Steering	15-20
Crankshaft Ass' y	2-1
C-Ring	14-4
C-Ring d=18	13-29
C-Ring d=18	13-29
C-Ring d=28	12-41
Cup	6-58
Cyl Block & Crankcase Ass' y	1-1
Cylinder	14-9
Cylinder Head Ass' y	3-2
Cylinder Head Bolt 8-60	3-30
Cylinder Head Complete	3-1
Cylinder Head Complete	3-1
Cylinder Head Cover Ass' y	3-38
Cylinder Head Cover Gasket	3-39
Cylinder Head Gasket	3-29
Cylinder Pin (Lower)	13-26
Cylinder Pin (Lower)	13-26
Cylinder Pin (Upper)	13-21
Cylinder Pin (Upper)	13-21
<D>	
Damper (Lower)	12-43
Damper (Upper)	12-57
Damper (Upper)	12-58
Damper Rubber	12-47
Damper Starter Motor	9-27
Decal (Lever)	22-13
Decal (TOHATSU)	22-14
Decal Set (F25B)	19-8
Decal Set (F30B)	19-8
Detent Retainer	21-18
Detent Roller	21-15
Detent Spring	21-20
Disc Co-Pilot	12-31
Distance Piece	12-15
Dowel Pin 4-10	11-47
Dowel Pin 6-12	1-2
Dowel Pin 6-12	1-20
Dowel Pin 6-12	3-31
Dowel Pin 6-12	5-2
Dowel Pin 6-12	10-10
Drag Link Ass' y H.	18-18
Drain Bolt	10-13
Drain Screw	6-9
Drive Gear	21-31
Drive Pulley	4-1
Drive Shaft (L)	11-36
Drive Shaft (S)	11-36
Drive Shaft (UL)	11-36
Drive Shaft Housing (L)	10-11
Drive Shaft Housing (S)	10-11
Drive Shaft Housing Gasket	10-8
Drive Shaft Spring	11-34
Drive Shaft Spring Guide	11-35
Driven Pulley	4-6
Dust Seal	14-7
<E>	
ECU Ass' y (30) EU	8-16
ECU Ass' y(25)	8-16
ECU Ass' y(25) EU	8-16
ECU Ass' y(30)	8-16
ECU Bracket Ass' y	8-20
ECU Cord Ass' y (EP & EPT)	8-26
ECU Cord Ass' y (MF & EF)	8-26
Electric Starter Kit (F)	25-8
Engine Basement Ass' y	10-1
Engine Basement Gasket	1-17
Engine Basement Seal	10-9

Engine Oil (1L)	24-31
Engine Short Block Kit	25-1
Engine Short Block Kit	25-1
E-Ring d=10	7-6
E-Ring d=5	19-7
E-Ring d=6	21-26
Exhaust Plug	10-28
Exhaust Valve	3-18
Exhaust Valve Stem Seal	3-24
Extension Cord (PTT)	9-59
Extension Cord L = 3000	24-5
Extension Housing	10-34
Extension Housing Kit (UL)	25-7
<F>	
Filter	6-14
Filter	6-60
Filter	20-18
Float	6-4
Float Arm Pin	6-5
Float Valve Ass' y (W/Valve Pin)	6-8
Flushing Plug	24-28
Flywheel Ass' y	8-1
Free Piston	14-13
Free Throttle Drum	21-47
Free Throttle Lever	21-16
Free Throttle Roller	21-21
Free Throttle Spring	21-23
Friction Lever Ass' y	12-25
Friction Piece	15-11
Friction Plate	7-9
Friction Spring	7-16
Friction Spring	12-69
Fuel Connector	20-9
Fuel Connector	20-9
Fuel Connector (Engine Female)	20-10
Fuel Connector (Engine Male)	16-15
Fuel Connector Mark	20-8
Fuel Connector Protector	16-16
Fuel Cooler Ass' y	6-27
Fuel Feed Pump Ass' y	6-13
Fuel Filter Ass' y	6-57
Fuel Filter Band	6-49
Fuel Filter Rubber Mount	6-35
Fuel Gauge Vent Cap Ass' y	20-13
Fuel Hose	5-36
Fuel Hose	5-56
Fuel Hose	6-36
Fuel Hose	6-37
Fuel Hose	6-38
Fuel Hose	6-39
Fuel Hose	6-40
Fuel Injector Ass' y	5-12
Fuel Pump Ass' y	6-51
Fuel Rail Ass' y	5-5
Fuel Regulator	6-15
Fuel Tank Ass' y 25L(TOHATSU)	20-12
Fuse 20A	9-9
Fuse 20A	24-6
Fuse Wire Ass' y	9-8
<G>	
Gas Shock Absorber	13-34
Gasket	1-13
Gasket	5-46
Gasket 8.1-15-1	3-37
Gasket 8.1-15-1	11-5
Gasket Drain Cover	10-19
Gasket Fuel Cooler	6-33
Gasket Ptt Switch	16-30
Gasket Throttle Body	5-43
Gear Case Ass' y	11-1
Gear Oil (500mL)	24-9
Grease (250g)	24-10
Grease Fitting	12-21
Grip	15-4
Grip	21-43
Grip Co-Pilot Handle	12-26
Grommet	5-53
Grommet	6-17
Grommet	9-50
Grommet	10-27
Grommet	21-35
Grommet 17-2.7	16-13
Grommet 17-2.7	16-13

Grommet 17-2.7	16-13
Grommet 17-3	17-26
Grommet 18-2.5	16-14
Grommet Apron	10-33
Grommet Battery Cord	16-12
Grommet Control Cable	16-40
Grommet Oil Pressure Switch	9-2
Grommet Throttle Cable	16-41
Grommet Water Tube Lower	9-61
Ground (Earth Wire) L = 110	12-52
Ground (Earth Wire) L = 130	12-23
Ground (Earth Wire) L=130	13-5
Ground (Earth Wire) L = 210	12-22
Guide Plate Gasket	11-45
<H>	
Hanger	1-21
High Pressure Fuel Filter	6-34
Holder	9-51
Holder Shift Lever Shaft	17-4
Holding Plate	5-10
Holding Plate	5-17
Hook Lever	16-5
Hook Lever Bushing 14-16.5-171.7	16-7
Hose	3-49
Hose	5-22
Hose	6-19
Hose	6-26
Hose	6-47
Hose	6-54
Hose	6-55
Hose	6-67
Hose	6-70
Hose	10-4
Hose	11-74
Hose	16-18
Hose	16-20
Hose	20-6
Hose	20-6
Hose	20-7
Hose	20-7
Hour Meter Ass' y	24-23
<I>	
Idle Exhaust Port Cover	10-22
Idle Exhaust Port Gasket	10-24
Idle Exhaust Port Gasket	10-25
Ignition Coil W/Resistance-Cap	8-33
Inner Tube	14-10
Insulator	5-30
Intake Manifold Ass' y	5-1
Intake Silencer Ass' y	5-45
Intake Silencer Ass' y	5-48
Intake Silencer Cover	5-49
Intake Silencer Gasket	5-51
Intake Valve	3-17
Intake Valve Stem Seal	3-23
ISC Valve	9-38
<J>	
Joint	5-7
Joint	14-5
Joint Ass' y (Inlet)	20-2
Joint Ass' y (Outlet)	20-3
<K>	
Key Drive Pulley	4-2
Key Magneto	4-7
Key Magneto	8-3
Key Pump Impeller	11-39
<L>	
Lead Wire Band	8-37
Lead Wire Band 200	8-32
Lead Wire Band 300	13-20
Link Rod Ass' y (Throttle)	17-20
Lock Plate Mount Rubber	12-59
Lock Plate Upper	12-61
Lock Washer	4-5
Lower Unit Ass' y (L)	25-5
Lower Unit Ass' y (S)	25-5
Lower Unit Gasket Set	25-4
<M>	
Main Switch Ass' y	16-24
Main Switch Ass' y	22-1
Main Switch Key (No.301)	22-2
Main Switch Key (No.302)	22-2
Main Switch Key (No.303)	22-2

Manual Valve Ass' y	14-1	O-Ring 2.0-10.0	9-5	Pump Case (Upper)	11-40
Map Sensor	5-21	O-Ring 2.4-12.3	14-8	Pump Case Gasket	11-46
Mat Sensor	9-49	O-Ring 2.4-27.7	14-15	Pump Case Liner	11-41
Meter Bulb 12V-1.7W	24-22	O-Ring 2.4-5.8	11-56	Push Rod Clutch	11-32
Meter Bulb 12V-1.7W	24-24	O-Ring 2.4-66.6	14-30	<Q>	
Meter Bulb 12V-1.8W	24-13	O-Ring 2.4-9.8	14-3	Quick-Connector (Male)	20-16
Meter Bulb 12V-1.8W	24-16	O-Ring 2-28.5	14-12	<R>	
Meter Lead Wire L=2000	24-26	O-Ring 2-34.5	14-17	Ratchet	7-5
Motor Ass' y	14-28	O-Ring 2-43.5	14-16	Rear Housing	21-36
Mount Bracket	12-42	O-Ring 2-62.5	14-29	Rear Panel	21-37
Mount Holding Plate (Lower)	12-50	O-Ring 3.1-24.4	3-45	Recoil Starter Ass' y	7-1
Mount Motor Cover Lower	6-21	O-Ring 3.5-21.7	11-57	Rectifier Complete	9-6
Mount Motor Cover Lower	16-3	O-Ring 3.5-25.7	6-52	Rectifier Complete	24-3
<N>		O-Ring 3.5-36	11-48	Rectifier Kit	24-2
Neutral Lock Arm	21-38	O-Ring 3-62.5	11-17	Reel	7-4
Neutral Lock Spring	21-39	O-Ring 9.8-1.9	5-16	Remote Control Fitting Ass' y	18-1
Neutral Switch	16-25	O-Ring Bracket Shaft	12-40	Remote Control Head Ass' y (RC5A)	21-1
Neutral Switch (Remote Cont)	22-3	O-Ring Oil Pump Outer	3-28	Remote Control Head Ass' y (RC5B)	21-1
Neutral Switch Actuator	16-26	Overheat Buzzer	9-48	Reserve Tank	14-31
Nipple	5-15	Overheat Buzzer	22-8	Retainer	3-20
Nipple Water	16-21	<P>		Return Spring	7-7
Nut	4-4	Pick-Up Elbow Ass' y (25L)	20-15	Return Spring	7-8
Nut	5-34	Pilot Lamp Ass' y	16-23	Reverse Lock	12-71
Nut	6-61	Pin Clutch	11-28	Reverse Lock Arm	12-72
Nut	7-24	Pinion Ass' y	9-12	Reverse Lock Lever	12-77
Nut	9-21	Pipe Joint	6-41	Reverse Lock Lever	13-35
Nut	9-40	Piston (STD)	2-8	Reverse Lock Lever Grip	12-78
Nut	11-64	Piston Pin	2-12	Reverse Lock Lever Grip	13-36
Nut	12-16	Piston Pin Clip	2-13	Reverse Lock Lever Shaft	12-80
Nut	13-40	Piston Ring (STD) 1st	2-9	Reverse Lock Lever Spring	12-84
Nut	14-6	Piston Ring (STD) 2nd	2-10	Reverse Lock Link	12-83
Nut	14-33	Piston Ring Set (STD)	25-2	Reverse Lock Rod	12-75
Nut	15-14	Piston Ring-Oil (STD)	2-11	Reverse Lock Spring (L)	12-85
Nut	15-23	Piston Rod Ass' y	14-11	Reverse Lock Spring (S)	12-85
Nut	17-7	Pivot Bolt	12-73	Rigging Bolt Set	24-30
Nut	17-22	Plain Shaft Bearing (Blue)	2-3	Rigging Bolt Set	24-30
Nut	18-9	Plain Shaft Bearing (Red)	2-2	Rivet 3-22	12-5
Nut	21-8	Plastic Rivet 6.5	15-15	Rivet 3-22	12-5
Nut	21-33	Plate	6-32	Rocker Arm	3-7
Nut 10P1.5	12-56	Plate	9-41	Rocker Arm Shaft (Ex)	3-10
Nut 18P1.5	8-4	Plate	10-23	Rocker Arm Shaft (In)	3-11
Nut Bevel Gear B.	11-23	Plate Co-Pilot	12-35	Rocker Shaft Spring (L=30)	3-13
Nut P1.25	13-44	Plate Cylinder Head	3-34	Rocker Shaft Spring (L=50)	3-14
Nylon Nut 12P-1.25	12-48	Plate Lock Arm	21-49	Rod Snap 5-3	18-6
Nylon Nut 3/8	18-21	Plate Map Sensor	5-24	Roller	21-10
Nylon Nut 4P0.7	11-9	Plug	3-36	Roller 6.1-14.7-14	19-6
Nylon Nut 6P1.0	19-4	Plug	18-2	Roller Bearing 18-25-2.5	11-15
Nylon Nut 7/8	12-14	Plug M8	11-4	Roller Bearing 20-27-30	11-2
Nylon Nut 8P1.25	12-32	Plug (Alternator Coupler)	8-6	Roller Retainer	21-22
<O>		Plug (ECU)	8-17	Rope Anchor	7-13
Oil Bulb 12V-1.7W	24-15	Plug Cap W/Resistance	8-34	Rubber Mount	5-26
Oil Filler Cap	3-44	Plunger Ass' y	10-2	Rubber Mount	8-21
Oil Filter	1-7	Power Head Gasket Set	25-3	Rubber Mount	9-42
Oil Filter Bolt	1-3	Pre-Coated Bolt	4-9	Rubber Mount (Air Vent)	6-65
Oil Level Gauge	10-6	Primer Bulb	20-4	Rubber Mount (Lower)	12-44
Oil Pressure Decal	16-35	Primer Bulb Ass' y	20-1	Rubber Mount (Upper)	12-54
Oil Pressure Switch	9-1	Primer Bulb Ass' y	20-1	Rubber Mount 8.5-14-2.5	6-22
Oil Pressure Switch Lead Wire L = 1609-3	3-25	Propeller Ass' y (10") DS	11-66	Rubber Mount Retainer	12-62
Oil Pump Ass' y	3-25	Propeller Ass' y (11") DS	11-66	<S>	
Oil Seal 16-28-6	10-7	Propeller Ass' y (12") DS	11-66	Safety Rope 6-1600mm	24-1
Oil Seal 17-30-9	11-44	Propeller Ass' y (13") DS	11-66	Screw	3-43
Oil Seal 18-28-8	11-18	Propeller Ass' y (9") DS	11-66	Screw	5-11
Oil Seal 18-35-8	3-6	Propeller Hardware Kit	11-67	Screw	6-3
Oil Seal 35-50-8	2-5	Propeller Nut	11-68	Screw	6-7
Oil Seal 38-50-8	2-4	Propeller Shaft	11-26	Screw	6-18
Oil Strainer Ass' y	10-3	Propeller Shaft Housing	11-14	Screw	6-30
Orifice	6-68	Propeller Shaft Housing Ass' y	11-13	Screw	9-15
O-Ring	5-14	Protector ϕ 12-250	15-24	Screw	11-10
O-Ring	5-31	Protector ϕ 18-130	6-43	Screw	11-12
O-Ring	6-2	Protector ϕ 18-240	6-42	Screw	13-32
O-Ring	6-10	Protector ϕ 8-22	8-25	Screw	15-8
O-Ring	6-12	Pt Ass' y	13-19	Screw	15-10
O-Ring	6-16	PTT Solenoid Switch (A) (UP)	9-54	Screw	21-2
O-Ring	6-28	PTT Solenoid Switch (B) (DN)	9-55	Screw	21-5
O-Ring	6-29	Ptt Switch Ass' y	16-29	Screw	21-17
O-Ring	6-59	Ptt Switch Ass' y	22-5	Screw	21-19
O-Ring	9-18	Ptt Switch Ass' y Bracket	16-31	Screw	21-41
O-Ring	14-24	PTT Switch Cover	22-7	Screw	22-4
O-Ring	20-17	Ptt Thrust Rod	13-11	Screw	22-6
O-Ring 3.6-6.5	5-13	Pulsar Coil #1	8-10	Seal Ring Drag Link	18-23
O-Ring 1.5-3.5	14-20	Pulsar Coil #2	8-11	Seal Ring Hook Lever	16-6
O-Ring 1.9-4.8	5-6	Pump	14-25	Seal Ring Hook Lever	16-6
O-Ring 1.9-9.8	14-34	Pump Case (Lower)	11-43	Seal Rubber Apron	10-30

Seal Set	14-2
Seal Washer	14-18
Setting Piece Tilt Stopper	12-70
Setting Plate Tilt Stopper	12-67
Shift Arm (Remote Control)	18-3
Shift Arm B	17-2
Shift Decal (F N R)	16-37
Shift Gear Ass' y	21-29
Shift Lever	17-1
Shift Lever Bracket Cover	16-36
Shift Lever Rod	17-5
Shift Lever Rod 4.5-40.5	18-7
Shift Lever Shaft Ass' y	17-10
Shift Lever Stopper	17-11
Shift Lever Stopper	17-12
Shift Position Decal	22-15
Shift Position Side Decal	22-16
Shift Rod	17-23
Shift Rod Joint	17-24
Shift Rod Lever	17-13
Shim 26.5-34.8-0.15	11-21
Shim 28-34.8-0.1	11-21
Shim 35-41.9-0.1	11-51
Shim 35-41.9-0.15	11-51
Shim 35-41.9-0.3	11-51
Shim 35-41.9-0.5	11-51
Snap Clutch Pin	11-31
Snap Pin	13-12
Snap Pin d=8	17-9
Snap Pin d=8	18-11
Snap Pin d=8	18-17
Snap Retainer d=8	17-3
Solenoid Switch Cord (B) (L=130)	9-57
Solenoid Switch Cord (B) (L=150)	9-56
Spacer	21-6
Spacer 6.2-9-15.7	6-23
Spacer 6.2-9-15.7	16-4
Spacer Drag Link Ass' y H	18-19
Spark Plug (DCPR6E)	3-46
Spark Plug Decal	7-32
Spark Tester (PET-4000)	24-7
Speedometer Ass' y (50Mph)	24-19
Speedometer Ass' y (75Mph)	24-19
Speedometer Kit (50Mph)	24-18
Speedometer Kit (75Mph)	24-18
Speedometer Sensor	24-20
Split Pin 2-12	12-76
Split Pin 3-22	11-70
Spring	5-39
Spring	14-23
Spring Clutch	11-29
Spring Pin	12-65
Spring Pin 3.5-16	13-17
Spring Pin 3-12	11-54
Spring Pin 3-12	17-25
Spring Retainer Clutch	11-30
Spring Seat	14-22
Spring Washer	6-63
Spring Washer	9-20
Spring Washer	9-23
Starter Cable L = 270	9-31
Starter Case	7-2
Starter Handle	7-12
Starter Lock	7-14
Starter Lock Cable Bracket	1-18
Starter Lock Cam Spring	7-17
Starter Lock Spring	7-15
Starter Lock Wire	7-18
Starter Motor Ass' y	9-11
Starter Motor Band	9-26
Starter Pulley	7-19
Starter Rope φ 5-1800	7-11
Starter Seal	7-21
Starter Solenoid	9-52
Starter Spring	7-3
Stay	5-54
Stay (Air Vent)	6-66
Steering Bracket	12-86
Steering Hook Plate	18-24
Steering Shaft Ass' y	12-34
Stop Switch Ass' y	16-27
Stop Switch Ass' y (W/Rope)	22-9
Stop Switch Lanyard Ass' y (W/Curl)	16-28

Stop Switch Lanyard Ass' y (W/Curl)	22-10
Stopper Reverse Lock Lever Grip	12-27
Stopper Reverse Lock Lever Grip	12-79
Stopper Reverse Lock Lever Grip	13-37
Storage Decal	16-34
Stud	15-3
Stud Bolt	3-3
Stud Bolt	11-63
Swivel Bracket	12-20
Swivel Bracket Ass' y	13-13
Swivel Bracket Shaft Ass' y	12-11
Swivel Bracket Shaft Ass' y	13-9
<T>	
Tachometer Ass' y	24-12
Tachometer Lead Wire L=6000	24-17
Tachometer W/Oil Lamp	24-14
Tank Filler Cap Gasket	20-14
Tapered Roller Bearing	11-37
Tapered Roller Bearing 30205	11-3
Tapping Screw	10-31
Tapping Screw 5-16	5-52
Tensioner Cover	4-12
Tensioner Spring	4-15
Tensioner Spring Hook	4-16
Terminal Cap	9-30
Terminal Cap	9-32
Terminal Cap	9-33
Terminal Cap	9-58
Terminal Cap	13-33
Terminal Holder	6-11
Test Propeller	24-8
Thermostat	1-8
Thermostat Cap	1-9
Thermostat Cap Gasket	1-10
Throttle Arm	21-24
Throttle Body Ass' y (25)	5-37
Throttle Body Ass' y (30)	5-37
Throttle Cam Ass' y (25)	5-38
Throttle Cam Ass' y (30)	5-38
Throttle Decal	15-16
Throttle Drum Ass' y	17-15
Throttle Friction Arm	21-25
Throttle Shaft	15-5
Throttle Shaft Damper A	15-6
Throttle Shaft Support	15-9
Throttle Wire	15-21
Throttle Wire Bracket	17-14
Thrust Holder Propeller	11-71
Thrust Plate	21-11
Thrust Plate (Upper)	12-39
Thrust Rod	12-18
Thrust Rod Spring	12-19
Tiller Handle	15-2
Tiller Handle Sub-Ass' y	15-1
Tilt Handle	19-2
Tilt Stopper	12-64
Tilt Stopper Ass' y	13-14
Tilt Stopper Ass' y (PTT)	13-14
Tilt Stopper Grip	13-15
Tilt Stopper Spring	13-18
Tilt Switch Cover	21-42
Tilt Switch Plug	21-45
Tilt Switch Plug	21-45
Timing Belt	4-10
Timing Belt Tensioner	4-11
Tool Kit	24-29
Top Cowl Ass' y (Service)	19-1
Top Cowl Seal	19-5
Touch-Up Paint (Aquamarine Blue)	24-11
Trim Meter Kit	24-25
Trim Tab	11-6
Twin Remote Control Kit	23-1
<V>	
Valve Ass' y (Pressure Check)	5-8
Valve Seat	14-19
Valve Spring	3-19
Valve Spring Seat	3-22
Vapor Separator Ass' y	6-1
Voltmeter Ass' y	24-21
<W>	
Washer	1-6
Washer	3-27
Washer	3-33

Washer	4-14
Washer	5-33
Washer	6-62
Washer	9-13
Washer	9-19
Washer	9-24
Washer	9-39
Washer	10-14
Washer	10-17
Washer	10-32
Washer	11-65
Washer	12-17
Washer	12-33
Washer	12-49
Washer	12-88
Washer	13-39
Washer	15-13
Washer	15-22
Washer	18-26
Washer	21-9
Washer	21-13
Washer	21-27
Washer 12.5-32-2.5	11-69
Washer 13.2-21.8-2	3-15
Washer 13-34-3	12-46
Washer 13-34-3	13-43
Washer 18.2-34-1	13-28
Washer 18.2-34-1	13-28
Washer 19-34-3	8-5
Washer 39-52-1	15-18
Washer 5.3-12-1	5-4
Washer 6.5-19-3.2	4-8
Washer 6.5-21-1	5-42
Washer 6.5-21-1	6-20
Washer 6.5-21-1	16-33
Washer 6.5-23-1.5	13-25
Washer 6.5-23-1.5	13-25
Washer 6-16-1.5	5-27
Washer 6-16-1.5	7-23
Washer 6-16-1.5	7-30
Washer 6-16-1.5	8-19
Washer 6-16-1.5	8-22
Washer 6-16-1.5	9-44
Washer 6-16-1.5	11-59
Washer 6-16-1.5	12-74
Washer 6-16-1.5	12-82
Washer 6-16-1.5	16-11
Washer 6-16-1.5	16-11
Washer 6-16-1.5	17-17
Washer 6-16-1.5	19-3
Washer 8.1-16-1.5	10-37
Washer 8.1-20-0.8	12-28
Washer 8.5-18-1.6	17-8
Washer 8.5-18-1.6	18-10
Washer 8.5-18-1.6	18-16
Washer 9.6-18-2	18-22
Washer Bevel Gear C	11-25
Washer Co-Pilot	12-30
Washer Lock Arm	21-40
Washer Mount Rubber	12-60
Washer Remote Control Box	21-7
Water Pipe (L)	11-72
Water Pipe (S)	11-72
Water Pipe (UL)	11-72
Water Pipe Seal (Lower)	11-42
Water Pipe Seal (Upper)	11-73
Water Pipe Stopper	10-12
Water Pump Guide Plate	11-49
Water Pump Impeller	11-38
Water Pump Repair Kit	25-6
Water Strainer Set	11-8
Water Strainer Sub	11-11
Water Temperature Sensor W/O-Ring	9-4
Wave Washer	21-46
Wave Washer 39.5-52-1.2	15-19
Wave Washer d=14	16-8
Wave Washer d=8	12-81
Wire Cover	21-32
Wiring Diagram Decal	9-64

INDEX (Parts Number)

1H2-31534-0	13-20	346-64081-0	11-51	369-84398-0	10-5	3AC-02409-0	5-48
309-00131-0	4-7	346-64082-0	11-51	394-70250-0	20-10	3AC-02414-0	5-51
309-06972-0	5-20	346-64083-0	11-51	394-70260-0	16-15	3AC-02416-0	5-49
309-06972-0	8-13	346-64084-0	11-51	398-06830-0	16-27	3AC-02418-0	5-46
309-06972-0	8-36	346-64121-5	11-68	398-06972-0	8-14	3AC-02501-0	9-41
309-06972-0	9-36	346-64124-5	11-69	398-62396-1	12-23	3AC-03116-0	6-10
309-65032-0	9-61	346-64211-6	11-26	398-62396-1	13-5	3AC-03169-0	8-17
332-60005-2	3-36	346-64218-0	11-28	398-76083-0	16-26	3AC-03230-0	6-4
332-60005-2	11-4	346-64219-0	11-31	3A0-76079-0	5-28	3AC-03234-0	6-18
332-60006-0	3-37	346-64231-5	11-71	3A0-76079-0	7-26	3AC-03235-0	6-2
332-60006-0	11-5	346-64302-5	11-36	3A0-76079-0	8-23	3AC-03292-0	6-9
332-60103-0	11-17	346-64303-5	11-36	3A0-76079-0	9-43	3AC-03952-0	5-30
332-62101-0	12-6	346-64327-0	11-34	3A1-60235-0	11-8	3AC-04310-0	6-13
332-62101-0	12-6	346-64328-0	11-35	3A3-06830-0	22-9	3AC-04313-0	6-17
332-62101-0	13-3	346-65013-0	11-44	3A3-62396-1	12-52	3AC-04319-0	9-50
332-62101-0	13-3	346-65017-2	11-43	3A3-72560-0	22-5	3AC-05019-0	7-12
332-62101-0	13-3	346-66037-0	11-60	3A3-72591-0	22-7	3AC-05090-0	7-1
332-62101-0	13-3	346-66321-0	12-75	3A3-76037-0	8-27	3AC-05105-0	7-2
332-64221-0	11-29	346-66322-0	12-71	3A3-76037-0	9-10	3AC-05207-0	7-18
332-65022-0	11-39	346-66323-1	12-84	3A3-76086-1	22-3	3AC-05258-0	7-17
332-66021-0	11-56	346-66331-0	12-85	3A3-76115-0	22-11	3AC-05913-0	5-52
332-70201-0	20-11	346-66334-0	12-27	3A3-81301-0	23-1	3AC-06008-1	8-8
332-72306-0	24-9	346-66334-0	12-79	3A3-83314-2	21-30	3AC-06071-0	8-10
332-72309-0	24-10	346-66334-0	13-37	3A3-84307-0	21-20	3AC-06101-0	8-1
332Q62102-1	12-4	346-67113-0	6-21	3A3-84364-2	21-31	3AC-06123-0	8-2
332Q62102-1	12-4	346-67113-0	16-3	3A3-84365-1	21-24	3AC-06133-0	8-25
334-00131-0	8-3	346-67114-1	6-23	3A3-84368-0	21-46	3AC-06135-0	9-51
334-65012-0	11-47	346-67114-1	16-4	3A3-84374-0	21-6	3AC-06302-0	6-65
336-06973-0	13-30	346-67115-0	5-42	3A3-84375-0	21-5	3AC-06401-3	8-16
336-60007-0	24-28	346-67115-0	6-20	3A3-84376-0	21-35	3AC-06469-0	8-33
336-62415-0	11-48	346-67115-0	16-33	3A3-84381-0	21-29	3AC-06864-0	8-9
336-66319-1	12-73	346Q60101-6	11-14	3A3-84383-0	21-9	3AC-06901-0	9-35
336-76091-0	8-37	346Q61110-5	10-34	3A3-84391-0	21-47	3AC-06919-0	9-60
338-01133-0	5-23	346Q87323-5	11-13	3A3-84398-0	22-17	3AC-06920-0	5-26
338-01133-0	6-71	348-65029-1	11-45	3A3-84401-0	21-38	3AC-06920-0	8-21
338-02215-0	6-48	349-62126-0	12-13	3A3-84403-0	21-39	3AC-06920-0	9-42
338-02215-0	6-56	349-66311-0	12-77	3A3-84404-0	21-43	3AC-06952-0	6-11
338-02215-0	6-69	349-66312-0	12-83	3A3-84406-0	21-49	3AC-06999-0	8-34
338-02215-0	16-19	349-66313-0	12-72	3A3-84407-0	21-40	3AC-07010-1	3-4
338-67147-0	16-6	349Q62993-2	12-64	3A3-84421-0	21-10	3AC-07233-0	5-24
338-67147-0	16-6	350-63046-0	15-7	3A3-84422-0	21-11	3AC-07421-0	10-6
338-67163-0	16-14	350-64222-1	11-30	3A3-84423-0	21-18	3AC-07435-0	3-47
344-03244-0	6-6	350-67105-0	16-7	3A3-84424-0	21-21	3AC-07613-0	9-3
344-67177-0	12-21	350-67154-0	15-15	3A3-84425-0	21-23	3AC-09056-1	6-45
345-01111-0	1-2	353-00132-0	8-4	3A3-84426-0	21-22	3AC-10019-0	6-33
345-01111-0	1-20	353-00133-0	8-5	3A3-84427-0	21-28	3AC-10046-0	6-28
345-01111-0	3-31	353-06821-0	16-28	3A3-84428-0	21-25	3AC-10087-0	6-44
345-01111-0	5-2	353-06821-0	22-10	3A3-84429-0	21-32	3AC-10095-0	6-16
345-01111-0	10-10	353-61334-0	12-46	3A3-84431-0	21-12	3AC-10098-0	5-8
345-05122-1	13-25	353-61334-0	13-43	3A3-84432-0	21-4	3AC-10099-0	5-9
345-05122-1	13-25	353-62415-0	12-40	3A3-84435-0	21-48	3AC-10100-1	5-37
345-05214-1	12-80	353-62417-0	12-38	3A3-84442-0	21-14	3AC-10104-0	5-43
345-06915-0	10-21	353-62423-1	12-39	3A3-84451-0	21-42	3AC-10130-0	5-50
345-06915-0	13-31	353-63207-0	13-16	3A3-84452-0	21-45	3AC-10144-0	6-49
345-61322-2	12-60	353-67162-0	16-12	3A3-84452-0	21-45	3AC-10145-0	6-35
345-62121-1	12-18	353-72546-0	22-12	3AA-60108-0	4-9	3AC-10150-0	6-1
345-62122-2	12-19	353-72546-0	24-27	3AA-62103-0	12-3	3AC-10154-0	6-15
345-62415-0	6-52	353-72547-0	24-27	3AA-62103-0	12-3	3AC-10161-0	5-15
345-63048-0	15-6	353-72548-0	24-27	3AA-76026-0	16-24	3AC-10162-0	5-6
345-65021-0	11-38	353-76020-3	22-1	3AA-76145-0	9-30	3AC-10164-0	6-29
345-66226-0	17-26	353-76037-0	21-3	3AA-83719-0	17-8	3AC-10169-0	5-10
345-67117-0	16-13	353-76079-0	5-40	3AA-83719-0	18-10	3AC-10175-0	6-27
345-67117-0	16-13	353-76079-0	17-16	3AA-83719-0	18-16	3AC-10200-0	5-5
345-67117-0	16-13	353-76079-0	18-4	3AAQ62100-0	12-2	3AC-10204-0	8-20
346-01032-0	11-10	353-84371-0	21-7	3AAQ62100-0	12-2	3AC-10205-0	8-26
346-01215-0	10-7	353-84388-0	21-15	3AC-00001-0	2-8	3AC-10211-0	9-38
346-60102-0	11-15	353-84394-0	21-27	3AC-00011-0	2-9	3AC-10214-0	5-21
346-60111-0	11-18	353-84916-0	18-22	3AC-00012-0	2-10	3AC-10215-0	9-49
346-60213-0	11-37	353-84918-0	18-21	3AC-00013-0	2-11	3AC-10300-1	5-12
346-60215-0	11-3	361-72539-0	24-17	3AC-00030-1	2-1	3AC-10303-1	5-14
346-62117-1	12-15	361-76080-0	16-25	3AC-01005-0	3-29	3AC-10304-1	5-13
346-62124-1	12-14	369-60206-0	11-11	3AC-01047-0	8-6	3AC-10320-0	6-64
346-62127-0	12-12	369-60218-1	11-14	3AC-02010-1	5-1	3AC-61182-0	10-27
346-62437-0	12-66	369-62433-1	13-15	3AC-02012-0	5-31	3AC-61217-0	10-31
346-62438-0	12-70	369-64081-1	11-21	3AC-02203-0	5-36	3AC-61220-0	10-25
346-64010-1	11-20	369-64082-1	11-21	3AC-02204-0	6-37	3AC-62004-0	9-46
346-64020-1	11-22	369-84398-0	6-72	3AC-02211-0	6-38	3AC-62114-0	10-23
346-64027-1	11-23	369-84398-0	8-30	3AC-02212-0	6-39	3AC-62191-0	12-11
346-64032-0	11-25	369-84398-0	8-31	3AC-02239-0	6-32	3AC-62439-0	12-67

トーハツ船外機
パーツ カタログ

PARTS CATALOG

**MFS 25B
30B**

000001AX~

TOHATSU CORPORATION

**Address : 5-4,3-chome,Azusawa,Itabashi-ku,
TOKYO,174-0051 JAPAN**

Phone : TOKYO (03)3966-3117

FAX : TOKYO (03)3966-0090

Website : www.tohatsu.co.jp

本 社 〒174-0051 東京都板橋区小豆沢3-5-4 03(3966)3116
マリン九州 〒812-0892 福岡市博多区東那珂2-10-55 092(411)8770
マリン関西 〒530-0043 大阪市北区天満1-8-27 06(6358)2971
マリン関東 〒174-0051 東京都板橋区小豆沢3-5-4 03(3966)2222