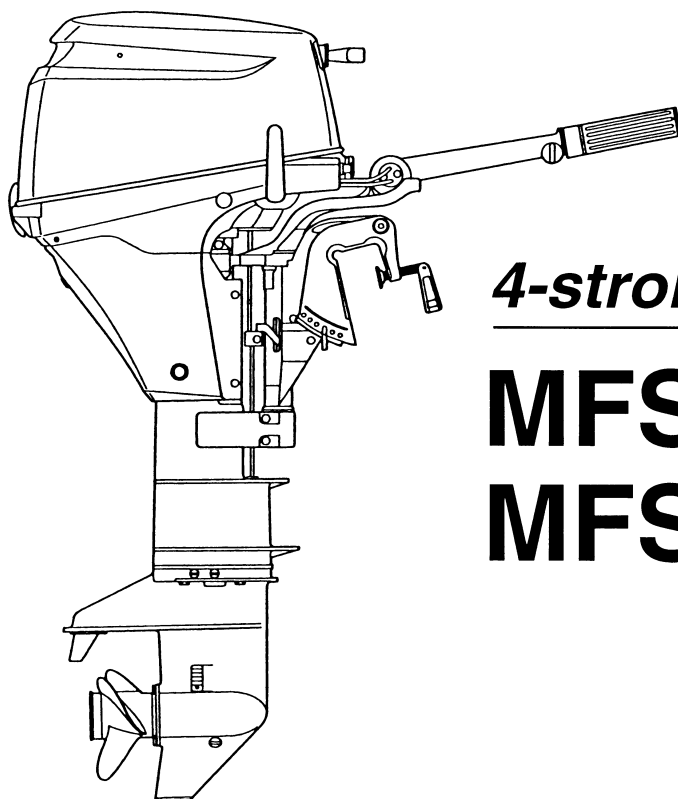


TOHATSU OUTBOARD MOTORS

PARTS LIST



4-stroke

MFS 8A

MFS 9.8A

トーハツ株式会社

TOHATSU CORPORATION

OB NO. 002-21051-0

MAY. 2003 MH 3,200

Copyright © 2006 Tohatsu Corporation. All rights reserved. No part of this manual may be reproduced or transmitted in any form or by any means without the express written permission of Tohatsu Corporation.

Tohatsu Corp. makes no warranty, express or implied, regarding the use of this data. Tohatsu Corp. assumes no responsibility for errors or omissions nor assumes any liability for damages resulting from the use of the information contained herein. In some cases a part design may have changed since this manual was published or may not apply to your particular engine model, or a service/parts bulletin may have been issued containing important information pertaining to this model and/or a particular part. Some parts may be serial number and/or model number specific. You are strongly advised to contact your local dealer to ensure the accuracy of the data contained in this manual and to ensure the data contained in this manual applies to your particular model and serial number.

HOW TO USE THIS PARTS LIST

1. This Parts List lists the component parts of the Tohatsu outboard motors.
2. Please keep the Parts List updated each time when receiving the Service Bulletin describing the addition, abolition and/or change of parts.
3. Given mark in (*) to part number shows assembly or kit part.

4. Marks in this Parts List show:

STD	: Standard	AR	: As required
OPT	: Optional Parts	E	: Electric Starter Type
O/S	: Over size	F	: Tiller Handle Type
Ass'y	: Assembly	P	: Pleasure Type

5. Attention to order

- 1) Please order painted parts in accordance with following. The parts that fourth figure of the parts number is “B” or “S” have painted.

[Example]

POWER HEAD PARTS

3H6B01001-0

↓

B : Black

LOWER UNIT PARTS

3H6S61030-0

↓

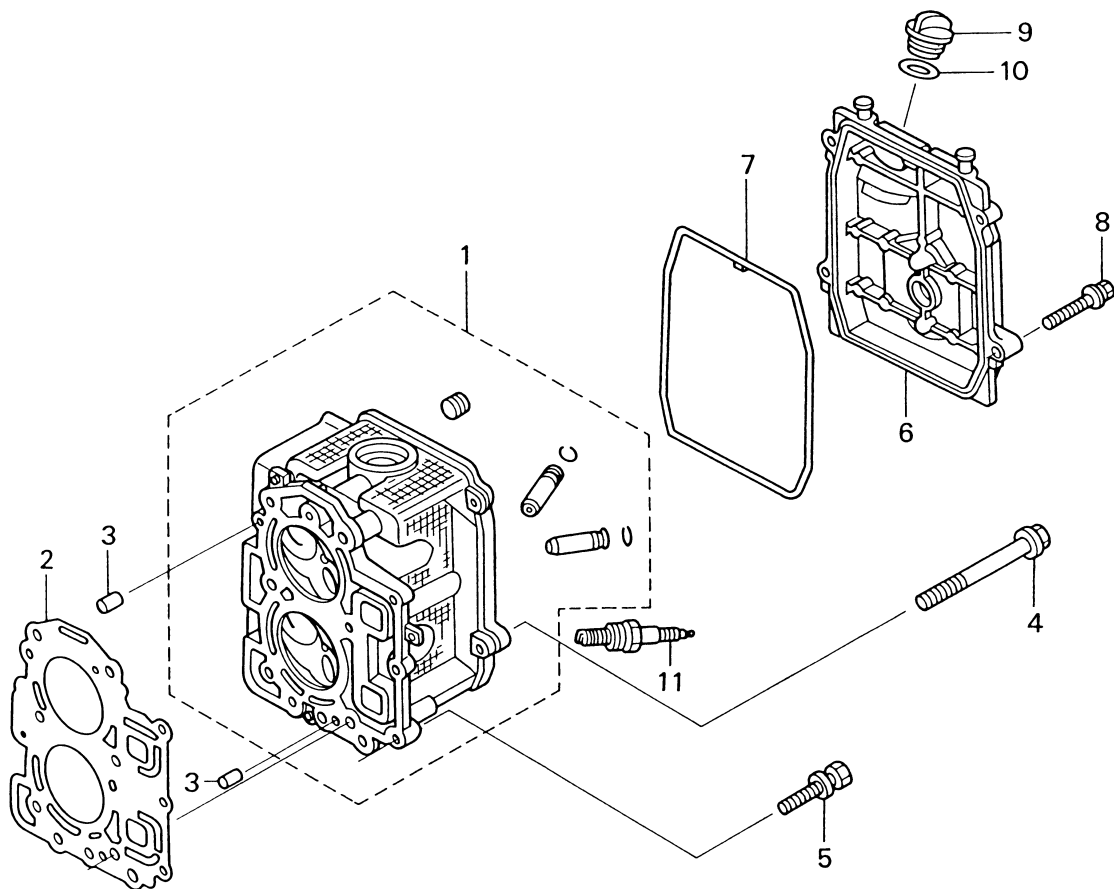
S : Silver gray

- 2) You don't care that the “UNIQUE” or the “N.A.F.N.” parts written in the Remarks column.
- 3) We don't provide that the “NSS” (Not Sold Separate) parts written in the Remarks column.

目 次
CONTENTS

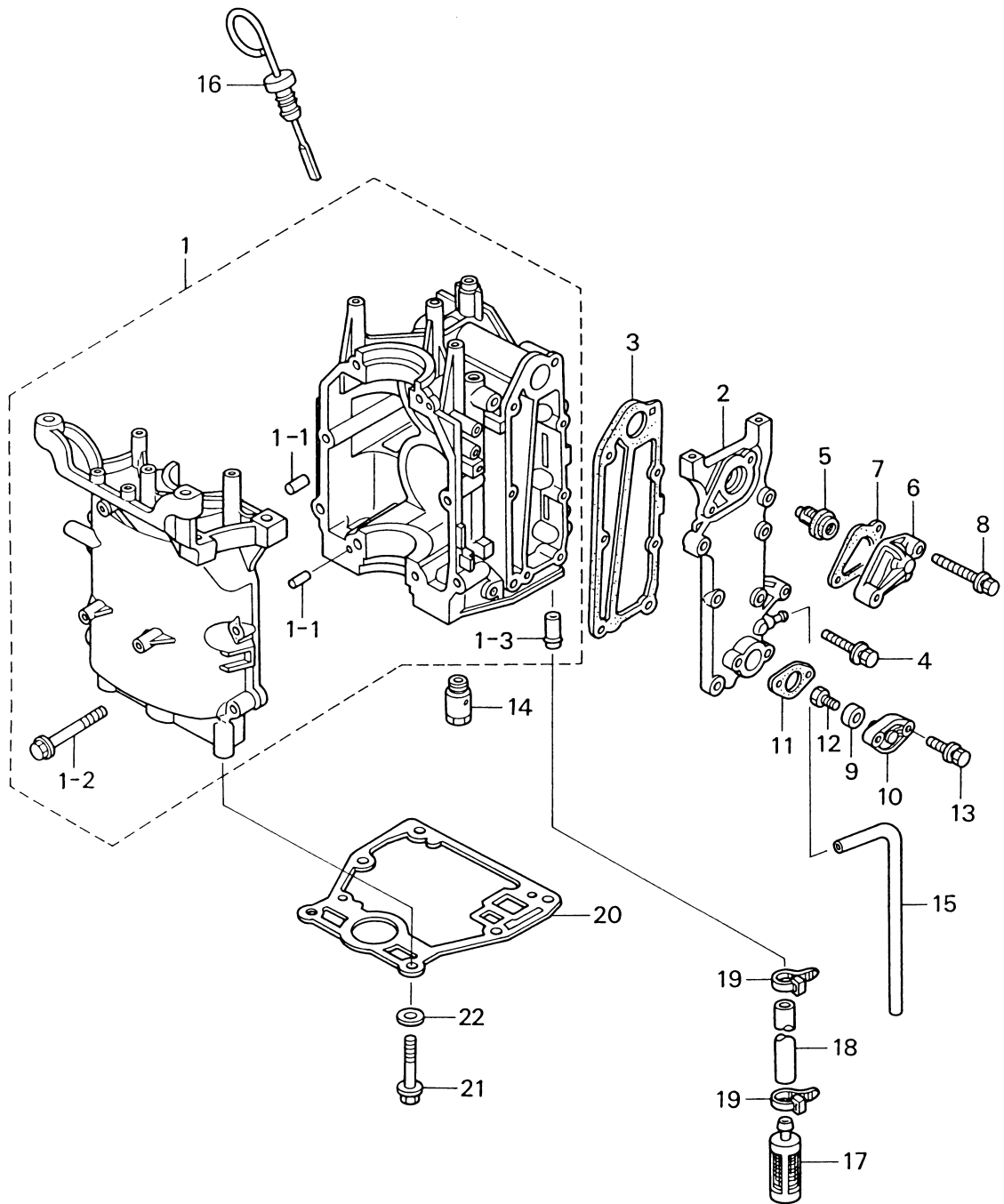
Fig. 1	シリンダヘッド SYLINDER HEAD	1
Fig. 2	シリンダ SYLINDER	3
Fig. 3	ピストン&クランクシャフト PISTON & CRANKSHAFT	5
Fig. 4	インテイクマニホールド&フュエルポンプ INTAKE MANIHOLD & FUEL PUMP	7
Fig. 5	キャブレタ CARBURETOR	9
Fig. 6	カムシャフト&オイルポンプ CAMSHAFT & OIL PUMP	11
Fig. 7	インテイクバルブ&エキゾーストバルブ INTAKE VALVE & EXHAUST VALVE	13
Fig. 8	マグネト MAGNETO	15
Fig. 9	エレクトリックパーツ ELECTRIC PARTS	19
Fig. 10	リコイルスタータ RECOIL STARTER	23
Fig. 11	ティラハンドル TILLER HANDLE	27
Fig. 12	リモートコントロールパーツ REMOTE CONTROL PARTS	29
Fig. 13	ドライブシャフトハウジング DRIVE SHAFT HOUSING	31
Fig. 14	ギヤケース GEAR CASE	33
Fig. 15	ドライブシステム&ウォータポンプ DRAIVE SYSTEM & WATER PUMP	35
Fig. 16	シフト SHIFT	39
Fig. 17	ブラケット BRACKET	41
Fig. 18	カウル COWL	45
Fig. 19	フュエルタンク FUEL TANK	47
Fig. 20	アッセンブリ、キット ASSEMBLY, KIT	49
Fig. 21	オプションパーツ OPTIONAL PARTS	57

シリンダヘッド
CYLINDER HEAD



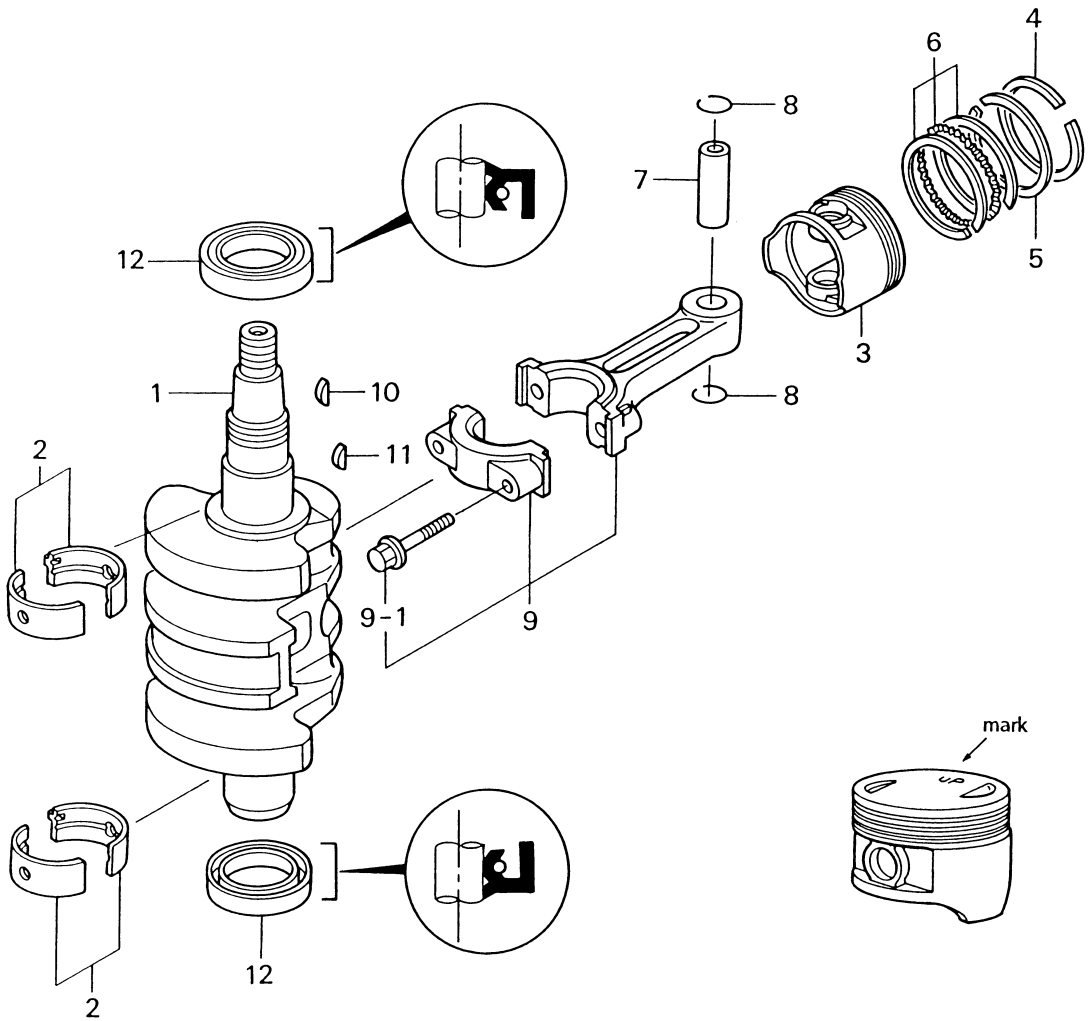
見出番号 Ref. No.	部品番号 Part No.	部 品 名 Description	個数 Q'ty			備 考 Remarks
			F 9.8 A	F 8 A		
1-1	3V1B01001-0	シリンダヘッド Cylinder Head	1	1		
1-2	3V1-01005-0	ガスケット、シリンダヘッド Gasket, Cylinder Head	1	1		
1-3	345-01111-0	ノック、6-12 Knock, 6-12	2	2		
1-4	3H8-01012-0	ボルト、シリンダヘッド Bolt, Cylinder Head	6	6		8-50
1-5	910114-5625	ボルト Bolt	3	3		
1-6	3V1B01021-0	カバー、シリンダヘッド Cover, Cylinder Head	1	1		
1-7	3V1-01024-0	ガスケット、ヘッドカバー Gasket, Head Cover	1	1		
1-8	910113-5625	ボルト Bolt	4	4		
1-9	3R0-71015-0	フイラーキャップ、エンジンオイル Filler Cap, Engine Oil	1	1		
1-10	3R0-07422-0	Oリング、3.1-24.4 O-Ring, 3.1-24.4	1	1		
1-11	9701-1-1103	スパークプラグ Spark Plug	2	2		NGK DCPR6E

シリンダ
Fig. 2 SYLINDER



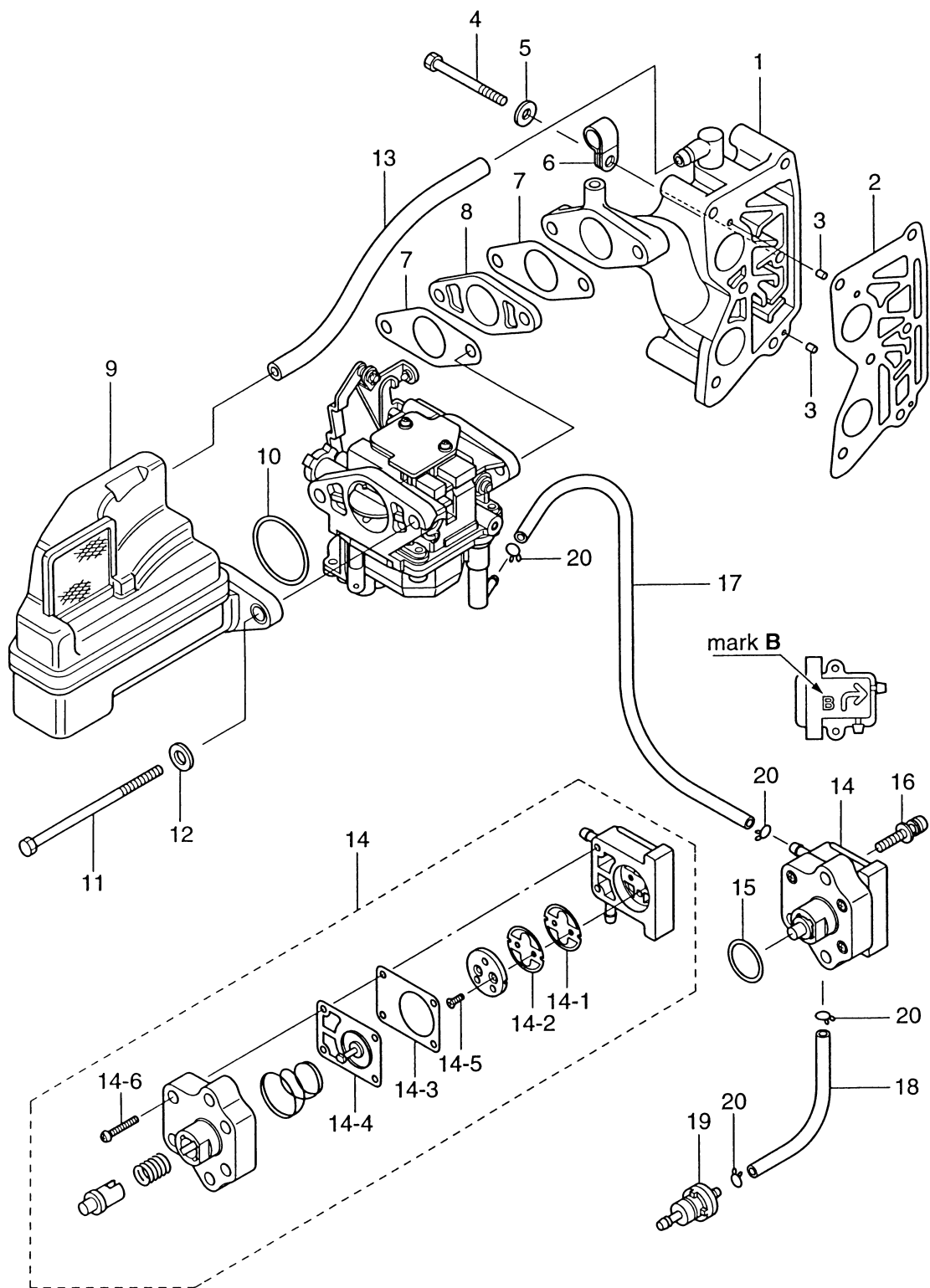
見出番号 Ref. No.	部品番号 Part No.	部 品 名 Description	個数 Q'ty			備 考 Remarks
			F 9.8 A	F 8 A		
2-1	3V1B01100-0	シリンダクランクケース Cylinder-Crank Case	1	1		
2-1-1	345-01111-0	* ノック、6-12 Knock, 6-12	2	2		
2-1-2	3H8-01012-0	* ホルト、8-50 Bolt, 8-50	8	8		
2-1-3	3H8-02093-0	* ニップル、10-32 Nipple, 10-32	1	1		
2-2	3V1B02301-0	エキゾーストカバー Exhaust Cover	1	1		
2-3	3V1-02305-0	ガスケット、エキゾーストカバー Gasket, Exhaust Cover	1	1		
2-4	910113-5625	ボルト Bolt	5	5		
2-5	3R3-01030-0	サーモスタット Thermostat	1	1		
2-6	3H6B01031-0	キャップ、サーモスタット Cap, Thermostat	1	1		
2-7	346-01032-0	ガスケット、サーモスタット Gasket, Thermostat	1	1		
2-8	910113-5640	ボルト Bolt	2	2		
2-9	369-60218-1	アノード Anode	1	1		
2-10	3H8B01143-0	キャップ、アノード Cap, Anode	1	1		
2-11	3R3-01144-0	ガスケット Gasket	1	1		
2-12	910113-0616	ボルト Bolt	1	1		
2-13	910113-5620	ボルト Bolt	2	2		
2-14	3V1-07620-0	フランジヤ Plunger	1	1		
2-15	98AB-5-0370	ホース Hose	1	1		for Tell-tale
2-16	3V1-07421-0	オイルレベルゲージ Oil Level Gauge	1	1		
2-17	3V1-07410-0	オイルストレーナ Oil Strainer	1	1		
2-18	98AH10-0120	ホース Hose	1	1		
2-19	369-84398-0	バンド、リードワイヤ 150 Band, Lead Wire 150	2	2		
2-20	3V1-01303-0	ガスケット、エンジンベース Gasket, Engine Base	1	1		
2-21	3R3-61017-0	ボルト Bolt	6	6		8-35
2-22	940113-0800	ワッシャ Washer	6	6		

ピストン&クランクシャフト
PISTON & CRANKSHAFT



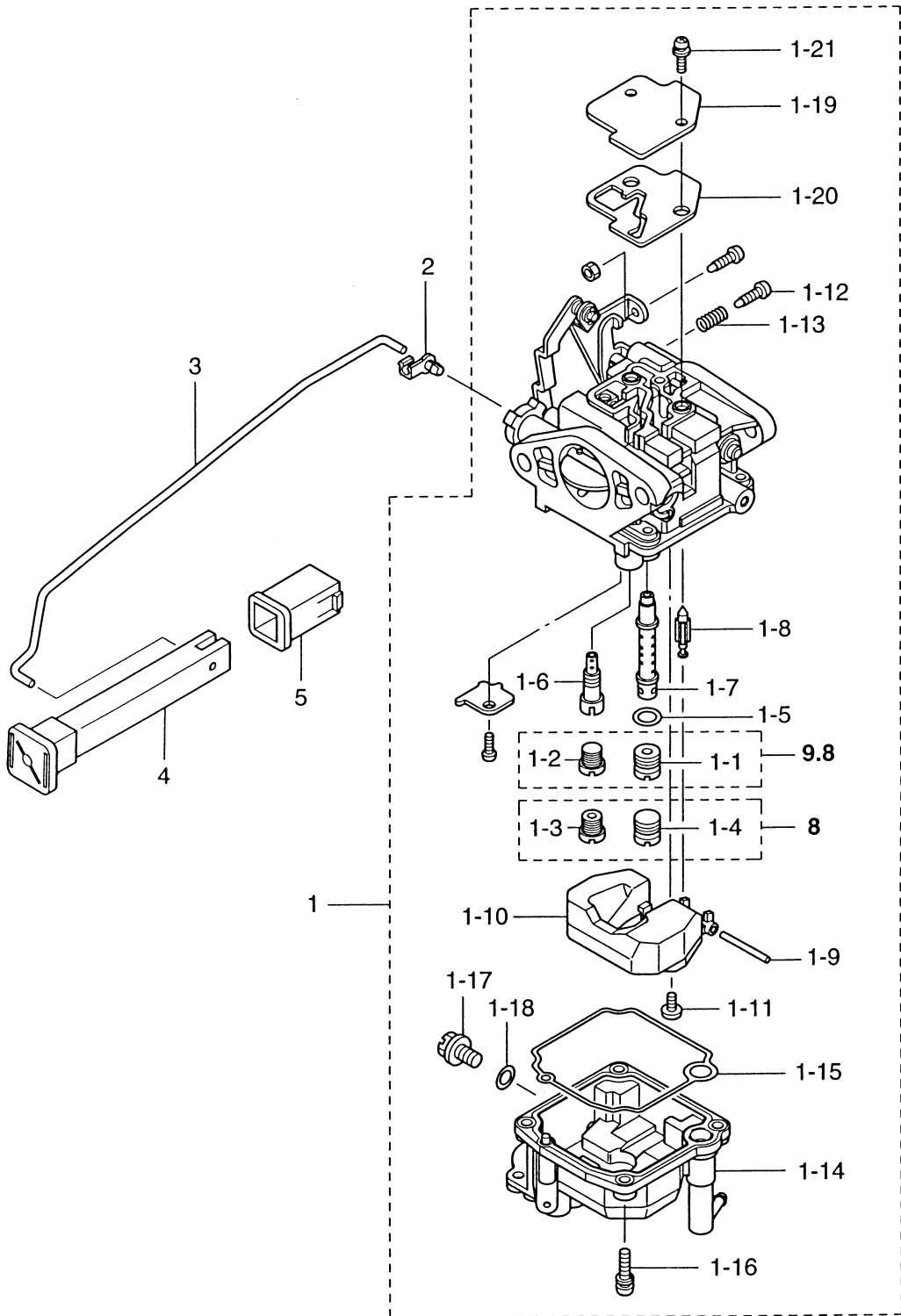
見出番号 Ref. No.	部品番号 Part No.	部 品 名 Description	個数 Q'ty			備 考 Remarks
			F 9.8 A	F 8 A		
3-1	3V1-00030-0	クランクシャフト Crankshaft	1	1		
3-2	3V1-07407-0	メタル (ブラック) Bearing (Black)	4	4	t=1.5	0 -0.006
	3V1-07408-0	メタル (ブラウン) Bearing (Brown)	4	4	t=1.5	-0.006 -0.012
3-3	3V1-00001-0	ピストン Piston	2	2		
	3V1-00004-0	ピストン (0.5mm O/S) Piston (0.5mm O/S)	2	2		オプション Option
3-4	3V1-00011-0	ピストン リングトップ Piston Ring Top	2	2		
	3V1-00014-0	ピストンリングトップ (0.5mm O/S) Piston Ring Top (0.5mm O/S)	2	2		オプション Option
3-5	3V1-00012-0	ピストン リング 2nd Piston Ring 2nd	2	2		
	3V1-00015-0	ピストン リング 2nd (0.5mm O/S) Piston Ring 2nd (0.5mm O/S)	2	2		オプション Option
3-6	3V1-00013-0	ピストン リング オイル Piston Ring Oil	2	2		
	3V1-00016-0	ピストン リング オイル (0.5mm O/S) Piston Ring Oil (0.5mm O/S)	2	2		オプション Option
3-7	332-00021-0	ピストンピン Piton Pin	2	2		
3-8	350-00024-1	クリップ、ピストンピン Clip, Piton Pin	4	4		
3-9	3V1-00040-0	コンロッド Connecting Rod	2	2		
3-9-1	3H6-00059-0	* ホルト、コンロッド Bolt, Connecting Rod	4	4		
3-10	3T5-10131-0	マグネトキー Key, Magneto	1	1		
3-11	3T5-00131-0	ドライブプーリーキー Key, Drive Pulley	1	1		
3-12	3V1-00121-0	オイルシール、30-45-8 Oil Seal, 30-45-8	2	2		

Fig. 4 インテイクマニホールド&フュエルポンプ
INTAKE MANIHOLD & FUEL PUMP



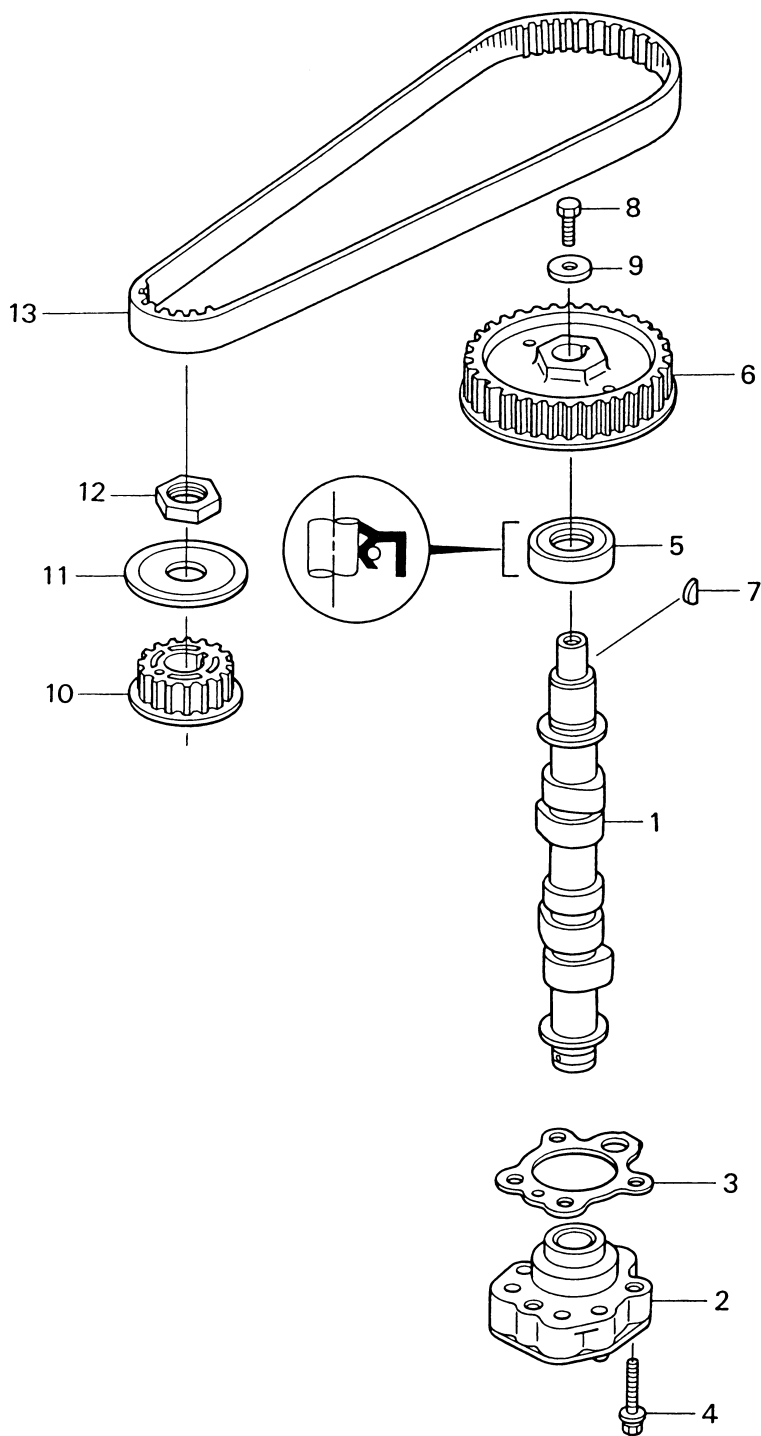
見出番号 Ref. No.	部品番号 Part No.	部 品 名 Description	個数 Q'ty		備 考 Remarks
			F 9.8 A	F 8 A	
4-1	3V1-02010-0	インテークマニホールド Intake Manifold	1	1	
4-2	3V1-02104-0	ガスケット、インテークマニホールド Gasket, Intake Manifold	1	1	
4-3	951403-0310	スプリングピン Spring Pin	2	2	
4-4	916114-0653	ボルト Bolt	6	6	
4-5	940113-0600	ワッシャ Washer	6	6	or 940103-0600
4-6	345-06915-0	クランプ、6.5-14L Clamp, 6.5-14L	1	1	
4-7	3V1-02011-0	ガスケット、キャブレタ Gasket, Carburetor	2	2	
4-8	3V1-03952-0	インシュレータ Insulator	1	1	
4-9	3V1-02409-0	エアサイレンサ Air Silencer	1	1	
4-10	3V1-02012-0	Oリング 2.4-35.2 O-Ring, 2.4-35.2	1	1	
4-11	916181-0695	ボルト Bolt	2	2	Carburetor
4-12	940113-0600	ワッシャ Washer	2	2	or 940103-0600
4-13	98AB-7-0190	ホース Hose	1	1	
4-14	3H6-04000-2	フュエルポンプ Fuel Pump	1	1	"B" mark
4-14-1	3H6-04044-0	* チェックバルブ (P) * Check Valve (P)	1	1	White
4-14-2	3H6-04014-0	* チェックバルブ (R) * Check Valve (R)	1	1	Black
4-14-3	3H6-04028-0	* ガスケット * Gasket	1	1	
4-14-4	3H6-04005-0	* ダイアフラム * Diaphragm	1	1	
4-14-5	921603-0308	* スクリュー * Screw	2	2	
4-14-6	922503-6418	* スクリュー * Screw	4	4	
4-15	3H6-07422-0	Oリング、2.62-18.72 O-Ring, 2.62-18.72	1	1	
4-16	921503-7630	スクリュー Screw	2	2	
4-17	98AB-5-0270	ホース Hose	1	1	
4-18	98AB-5-0150	ホース Hose	1	1	
4-19	369-02230-0	フュエルフィルタ Fuel Filter	1	1	
4-20	338-02215-0	クリップ φ10 Clip φ10	4	4	

キャブレタ
Fig. 5 CARBURETOR



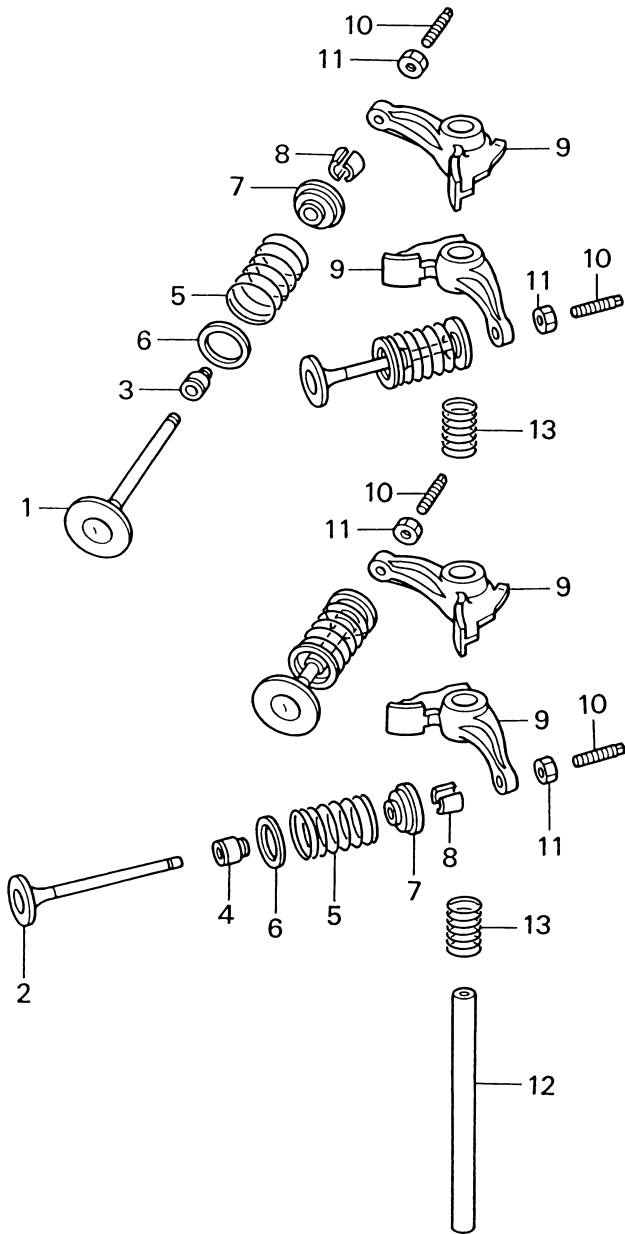
見出番号 Ref. No.	部品番号 Part No.	部 品 名 Description	個数 Q'ty			備 考 Remarks
			F 9.8 A	F 8 A		
5-1	3V2-03100-0	キャブレタ Carburetor	1	—		3V2A MF & EF
	3V2-03133-0	キャブレタ Carburetor	1	—		EP
	3V1-03100-0	キャブレタ Carburetor	—	1		3V1A MF & EF
	3V1-03133-0	キャブレタ Carburetor	—	1		EP
5-1-1	3V2-04692-0	メインジェット #92 * Main Jet #92	1	—		
5-1-2	3V2-03169-0	プラグ * Plug	1	—		
5-1-3	3V1-04676-0	メインジェット #76 * Main Jet #76	—	1		
5-1-4	3V1-03169-0	プラグ * Plug	—	1		
5-1-5	3V1-03194-0	Oリング * O-Ring	1	1		
5-1-6	3V1-04739-0	スロージェット #39 * Slow Jet #39	1	1		
5-1-7	3V2-03141-0	メインノズル * Main Nozzle	1	—		
	3V1-03141-0	メインノズル * Main Nozzle	—	1		
5-1-8	3V1-03147-0	フロートバルブ * Float Valve	1	1		
5-1-9	3C8-03126-0	アームピン、フロート * Arm Pin, Float	1	1		
5-1-10	3C8-03125-0	フロート * Float	1	1		
5-1-11	921703-0406	スクリュー * Screw	1	1		
5-1-12	3V1-03179-0	ストップスクリュー * Stop Screw	1	1		
5-1-13	3C8-03157-0	スプリング * Spring	1	1		
5-1-14	3V1-03120-0	フロートチャンバ * Float Chamber	1	1		
5-1-15	3V1-03121-0	ガスケット、フロートチャンバ * Gasket, Float Chamber	1	1		
5-1-16	922503-6412	スクリュー * Screw	4	4		
5-1-17	3V1-03192-0	ドレンスクリュー * Drain Screw	1	1		
5-1-18	3V1-03193-0	ガスケット * Gasket	1	1		
5-1-19	3C8-03181-0	キャブレタカバー * Carburetor Cover	1	1		
5-1-20	3V1-03182-0	ガスケット、キャブレタカバー * Gasket, Carburetor Cover	1	1		
5-1-21	922503-6410	スクリュー * Screw	2	2		
5-2	346-67196-1	ロッドスナップ、3B Rod Snap, 3B	1	1		for MF & EF
5-3	3V1-67192-0	ロッド、チョークリンク Rod, Choke Link	1	1		for MF & EF
5-4	3C8-67151-0	チョークロッド Choke Rod	1	1		for MF & EF
5-5	3C8-67156-0	ブッシング Bushing	1	1		for MF & EF

カムシャフト&オイルポンプ
CAMSHAFT & OIL PUMP



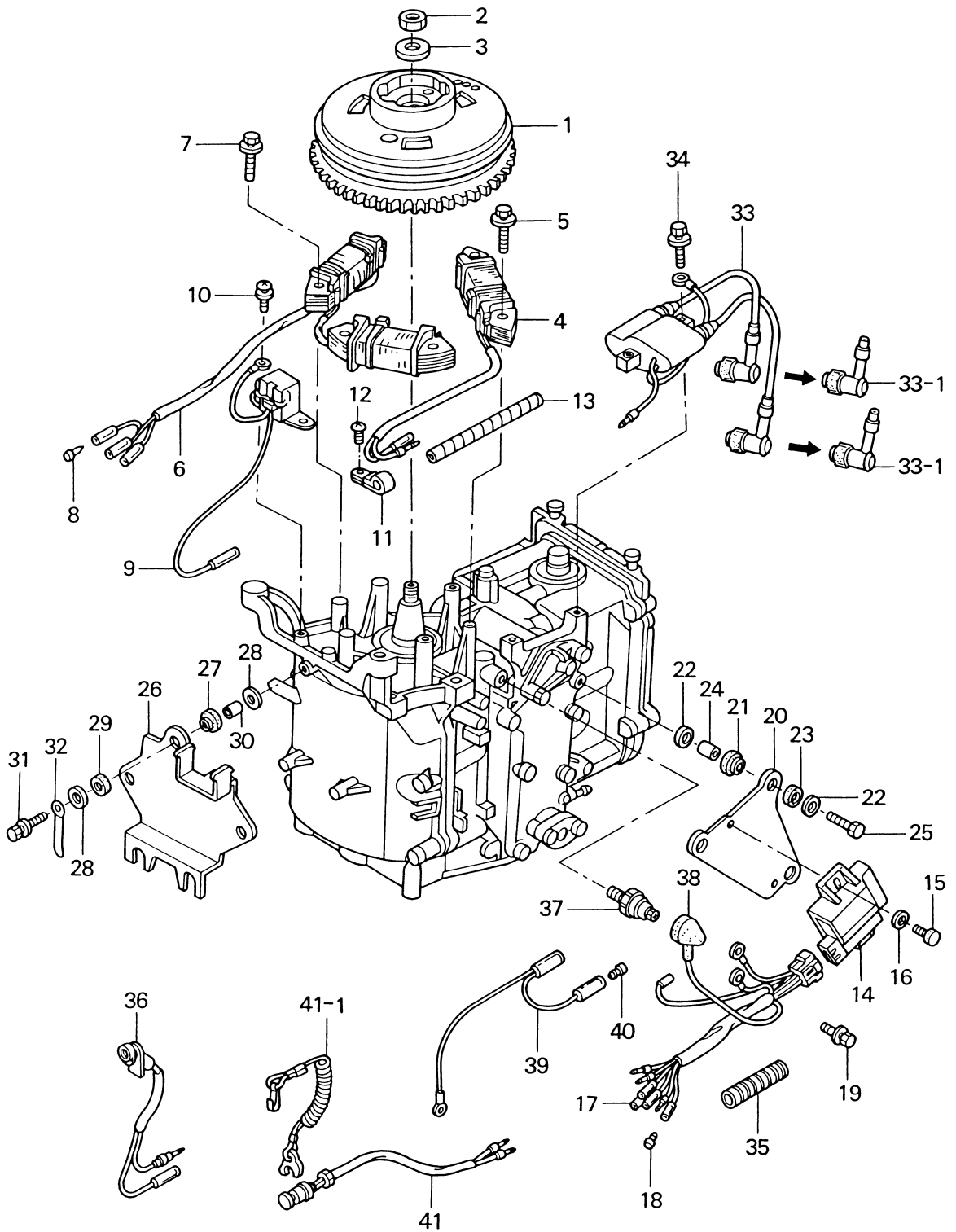
見出番号 Ref. No.	部品番号 Part No.	部 品 名 Description	個 数 Q'ty		備 考 Remarks
			F 9.8 A	F 8 A	
6-1	3V1-07010-0	カムシャフト Camshaft	1	1	
6-2	3V1-07600-0	オイルポンプ Oil Pump	1	1	
6-3	3V1-07653-0	ガスケット、オイルポンプ Gasket, Oil Pump	1	1	
6-4	910114-5635	ボルト Bolt	3	3	Oil Pump
6-5	3H8-07025-0	オイルシール、18-35-8 Oil Seal, 18-35-8	1	1	
6-6	3H8-10062-2	ドライブプーリー Driven Pulley	1	1	Black Pulley, camshaft
6-7	309-00131-0	キー Key	1	1	
6-8	910119-0620	ボルト Bolt	1	1	
6-9	3H8-10066-0	ワッシャ、6.5-19-3.2 Washer, 6.5-19-3.2	1	1	
6-10	3V1-10060-0	ドライブプーリー Drive Pulley	1	1	Pulley, timing
6-11	3V1-10063-0	ベルトガイド Belt Guide	1	1	
6-12	3V1-10068-0	ナット Nut	1	1	
6-13	3V1-10045-0	タイミングベルト Timing Belt	1	1	

Fig. 7 インテイクバルブ&エキゾーストバルブ
INTAKE VALVE & EXHAUST VALVE



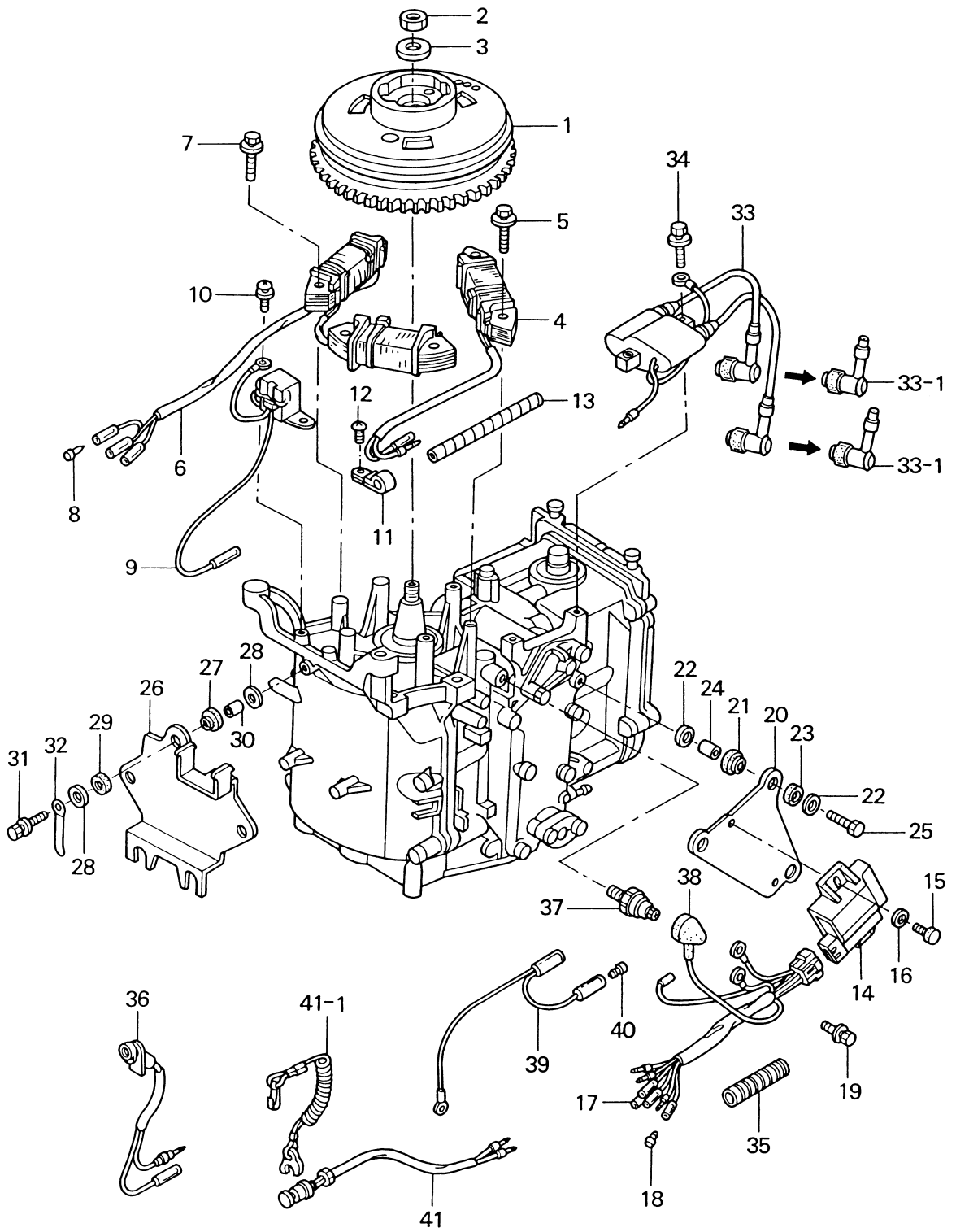
見出番号 Ref. No.	部品番号 Part No.	部 品 名 Description	個数 Q'ty			備 考 Remarks
			F 9.8 A	F 8 A		
7-1	3V1-07201-0	インテークバルブ Intake Valve	2	2		
7-2	3V1-07202-0	エキゾーストバルブ Exhaust Valve	2	2		
7-3	3R3-07204-0	シール、IN バルブステム Seal, "IN" Valve Stem	2	2		Black
7-4	3R3-07206-0	シール、EX バルブステム Seal, "EX" Valve Stem	2	2		Green
7-5	3H6-07203-1	バルブスプリング Valve Spring	4	4		
7-6	3V1-07205-0	シート、バルブスプリング Seat, Valve Spring	4	4		
7-7	3V1-07221-0	リテーナ Retainer	4	4		
7-8	3H6-07223-0	コッター Cotter	8	8		
7-9	3V1-07235-0	ロッカーアーム Rocker Arm	4	4		
7-10	3R0-07238-0	スクリュ Screw	4	4		
7-11	3H8-07237-0	ナット Nut	4	4		
7-12	3H8-07226-0	シャフト、ロッカーアーム Shaft, Rocker Arm	1	1		
7-13	3H8-07225-0	スプリング Spring	2	2		L=30

マグネト
Fig. 8 MAGNETO



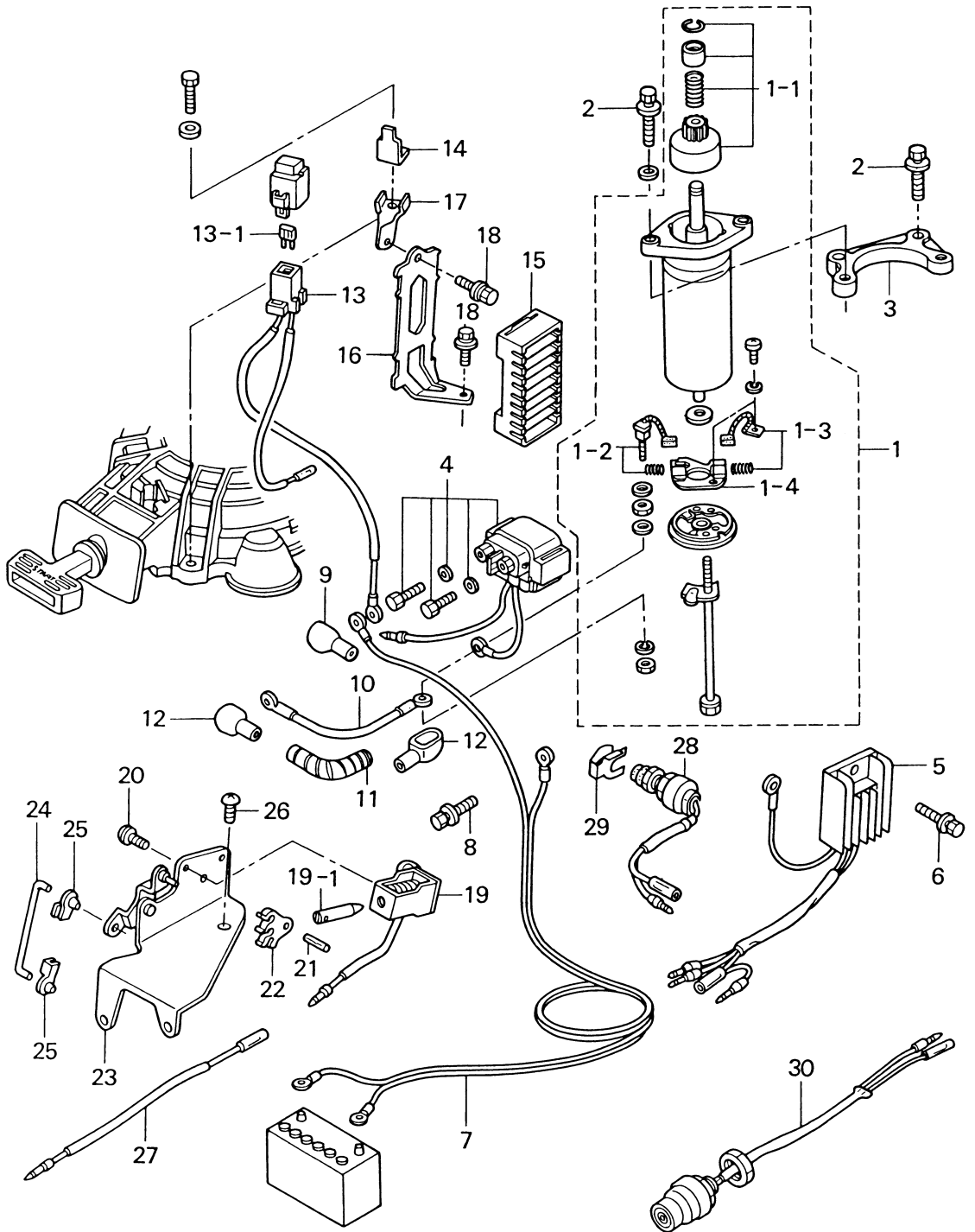
見出番号 Ref. No.	部品番号 Part No.	部 品 名 Description	個数 Q'ty		備 考 Remarks
			F 9.8 A	F 8 A	
8-1	3V1-06091-0	フライホイールカップ Flywheel Cup	1	1	FF-51 with Ring Gear
8-2	369-00132-0	ナット、12-P1.25 Nut, 12-P1.25	1	1	
8-3	940121-1200	ワッシャ Washer	1	1	
8-4	3V1-06021-0	エキサイタコイル Exciter Coil	1	1	
8-5	910113-5630	ボルト Bolt	2	2	or 910103-5630
8-6	3V1-06023-0	オルタネータ Alternator	1	1	for EF & EP
8-7	910113-5630	ボルト Bolt	4	4	or 910103-5630 for EF & EP
8-8	3A3-76037-0	プラグ B、ケーブルターミナル Plug "B", Cable Terminal	1	1	"White" Cable for EF & EP
8-9	3V1-06071-0	パルスコイル Pulser Coil	1	1	
8-10	921503-0512	スクリュー Screw	2	2	
8-11	336-06973-0	クランプ、6-9.5L Clamp, 6-9.5L	1	1	Alternator & Exciter Cable
8-12	921503-5612	スクリュー Screw	1	1	
8-13	3V1-76148-0	スパイラルチューブプロテクタ Spiral Tube Protector	1	1	φ10-100 Alternator & Exciter Cable
8-14	3V1-06060-0	C.D. ユニット C.D. Unit	1	1	
8-15	3V1-06864-0	ボルト、6-16プレコート Bolt, 6-16 Pre coated	2	2	
8-16	3R0-66308-0	ワッシャ、6-16-1.5 Washer, 6-16-1.5	2	2	
8-17	3V1-06167-0	コードアッシー、C.D. ユニット Cord Ass'y, C.D. Unit	1	1	
8-18	3A3-76037-0	プラグ B、ケーブルターミナル Plug "B", Cable Terminal	1	1	"Light green" Cable
8-19	910113-0612	ボルト Bolt	1	1	Ground Cable
8-20	3V1-06061-0	ブラケット、C.D. ユニット Bracket, C.D. Unit	1	1	
8-21	3T5-06920-0	マウントラバー、8.5-18-7 Rubber Mount, 8.5-18-7	3	3	
8-22	3R0-66308-0	ワッシャ、6-16-1.5 Washer, 6-16-1.5	6	6	
8-23	3B7-06305-0	マウントラバー、9-16-4.3 Rubber Mount, 9-16-4.3	3	3	
8-24	3A0-76079-0	カラー、6.2-9-7.4 Collar, 6.2-9-7.4	3	3	
8-25	910113-0625	ボルト Bolt	3	3	
8-26	3V1-06900-0	電気リックブラケット Electric Bracket	1	1	EF & EP
8-27	3T5-06920-0	マウントラバー、8.5-18-7 Rubber Mount, 8.5-18-7	3	3	EF & EP
8-28	3R0-66308-0	ワッシャ、6-16-1.5 Washer, 6-16-1.5	6	6	EF & EP
8-29	3B7-06305-0	マウントラバー、9-16-4.3 Rubber Mount, 9-16-4.3	3	3	EF & EP
8-30	3A0-76079-0	カラー、6.2-9-7.4 Collar, 6.2-9-7.4	3	3	EF & EP

マグネト
 Fig. 8 MAGNETO



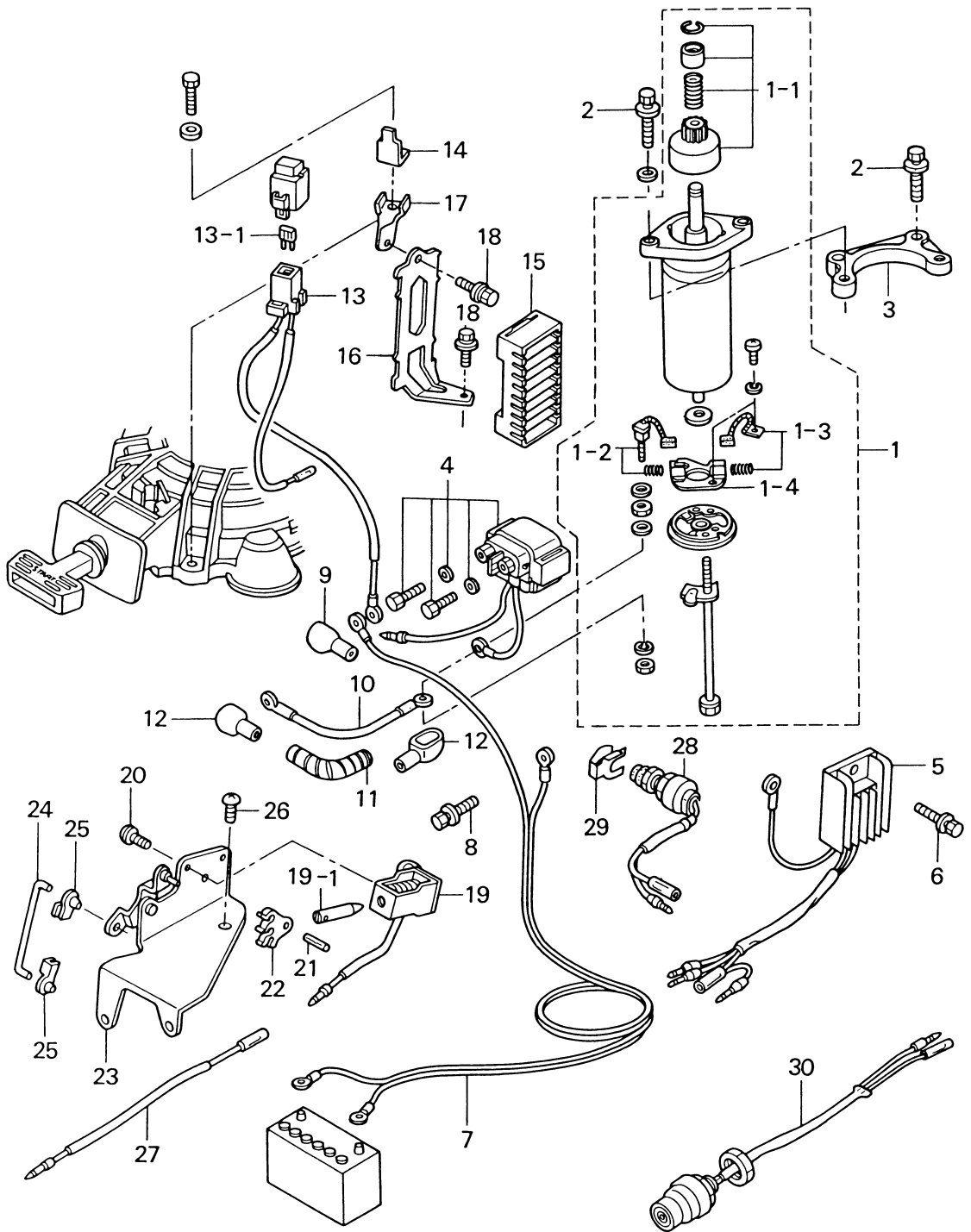
見出番号 Ref. No.	部品番号 Part No.	部 品 名 Description	個数 Q'ty			備 考 Remarks
			F 9.8 A	F 8 A		
8-31	910113-0620	ボルト Bolt	3	3		EF & EP
8-32	3T4-06972-0	クランプ、6.5-87P Clamp, 6.5-87P	1	1		EP
8-33	3V1-06040-0	イグニッションコイル Ignition Coil	1	1		
8-33-1	3H6-06999-0	* プラグキャップ (レジスタンス) Plug Cap (with Resistance)	2	2		
8-34	910113-5625	ボルト Bolt	2	2		
8-35	3V1-06133-0	プロテクタ Protector	1	1		φ 34-70 for MF
8-36	3R3-71040-0	パイロットランプ Pilot Lamp	1	1		
8-37	3H6-07611-0	スイッチ、オイルプレッシャ Switch, Oil Pressure	1	1		
8-38	3H6-07612-0	グロメット、オイルプレッシャスイッチ Grommet, Oil Pressure Switch	1	1		
8-39	3V5-72678-0	セパレートコード (ブラック) Separate Cord (Black)	1	1		
8-40	3A3-76037-0	プラグ B、ケーブルターミナル Plug "B", Cable Terminal	1	1		
8-41	398-06830-0	ストップスイッチ A (ローフ付) Lanyard Stop Switch "A"	1	1		for MF & EF
8-41-1	353-06821-0	* ロック、ストップスイッチ (ローフ付) Lock, Stop Switch	1	1		for MF & EF

エレクトリックパーツ
Fig. 9 ELECTRIC PARTS



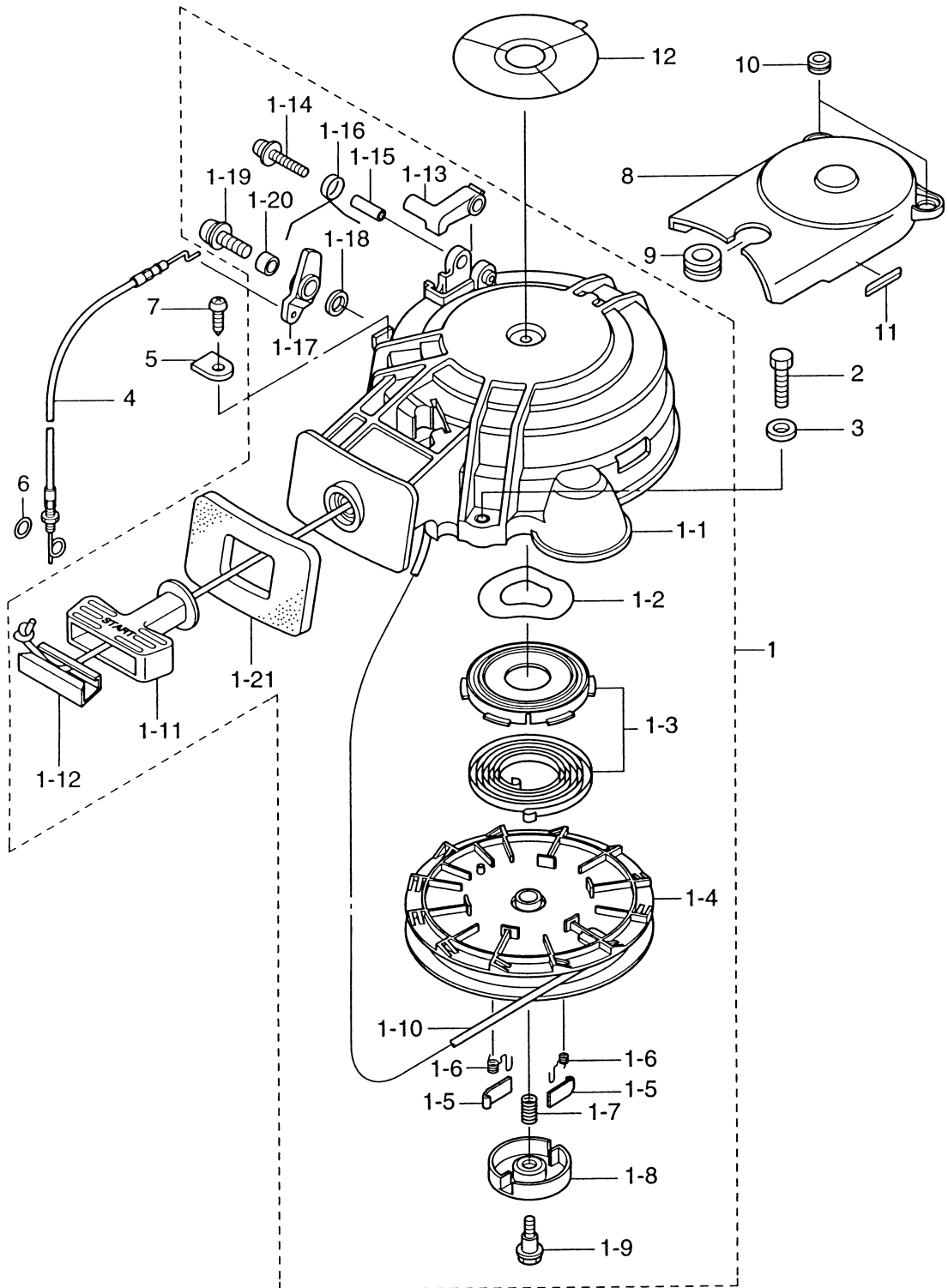
見出番号 Ref. No.	部品番号 Part No.	部 品 名 Description	個数 Q'ty			備 考 Remarks
			F 9.8 A	F 8 A		
9-1	350-76010-0	スタータモータ Starter Motor	1	1		for EP & EF
9-1-1	350-76015-0	* ピニオン Pinion	1	1		for EP & EF
9-1-2	350-76012-0	* カーボンブラシ (+) (スプリング付) Carbon Brush (+) (with Spring)	1	1		for EP & EF
9-1-3	350-76013-0	* カーボンブラシ (-) (スプリング付) Carbon Brush (-) (with Spring)	1	1		for EP & EF
9-1-4	350-76014-0	* ブラシホルダ Brush Holder	1	1		for EP & EF
9-2	910103-5825	ボルト Bolt	4	4		for EP & EF
9-3	3V1-76011-0	ブラケット、スタータモータ Bracket, Starter Motor	1	1		for EP & EF
9-4	3H8-76040-0	スタータソレノイド Starter Solenoid	1	1		with Bolt for EP & EF
9-5	3V1-76065-0	レクチファイヤ Rectifier	1	1		for EP & EF
9-6	910113-5625	ボルト Bolt	1	1		for EP & EF
9-7	3B2-76120-0	バッテリーコード Battery Cable	1	1		L=2000 for EP & EF
9-8	910113-5610	ボルト Bolt	1	1		Ground Cable for EP & EF
9-9	3B7-76145-0	キャップ、コード Cap, Cord	1	1		for EP & EF
9-10	3B2-76147-1	スタータコード Starter Cable	1	1		L=200 for EP & EF
9-11	3V1-76148-0	スパイラルチューブプロテクタ Spiral Tube Protector	1	1		Starter Cable, φ10-100 for EP & EF
9-12	3A3-76145-0	キャップ、コード Cap, Cord	2	2		for EP & EF
9-13	3V1-76066-0	ヒューズワイヤ Fuse Cable	1	1		L=185 for EP & EF
9-13-1	3T5-76247-0	* ヒューズ (20A) Fuse (20A)	1	1		for EP & EF
9-14	3R0-76064-0	ステー、ヒューズホルダ Stay, Fuse Holder	1	1		for EP & EF
9-15	3V1-06281-0	ホルダ、ケーブルターミナル Holder, Cable Terminal	1	1		for EP & EF
9-16	3V1-06282-0	ブラケット、ターミナルホルダ Bracket, Terminal Holder	1	1		for EP & EF
9-17	3V1-06284-0	ステー、ターミナルホルダ Stay Terminal Holder	1	1		for EP & EF
9-18	910113-5612	ボルト Bolt	2	2		for EP & EF
9-19	3V1-76050-0	チョークソレノイド Choke Solenoid	1	1		for EP
9-19-1	361-76073-0	* プランジャ Plunger	1	1		for EP
9-20	921503-6408	スクリュー Screw	3	3		Choke Solenoid for EP
9-21	951403-0312	スプリングピン、3-12 Spring Pin, 3-12	1	1		for EP
9-22	346-76057-0	フック、チョークソレノイド Hook, Choke Solenoid	1	1		for EP
9-23	3V1-76078-0	ブラケット、チョークソレノイド Bracket, Choke Solenoid	1	1		for EP
9-24	3V1-76076-0	リンクロッド Link Rod	1	1		for EP

エレクトリックパーツ
Fig. 9 ELECTRIC PARTS



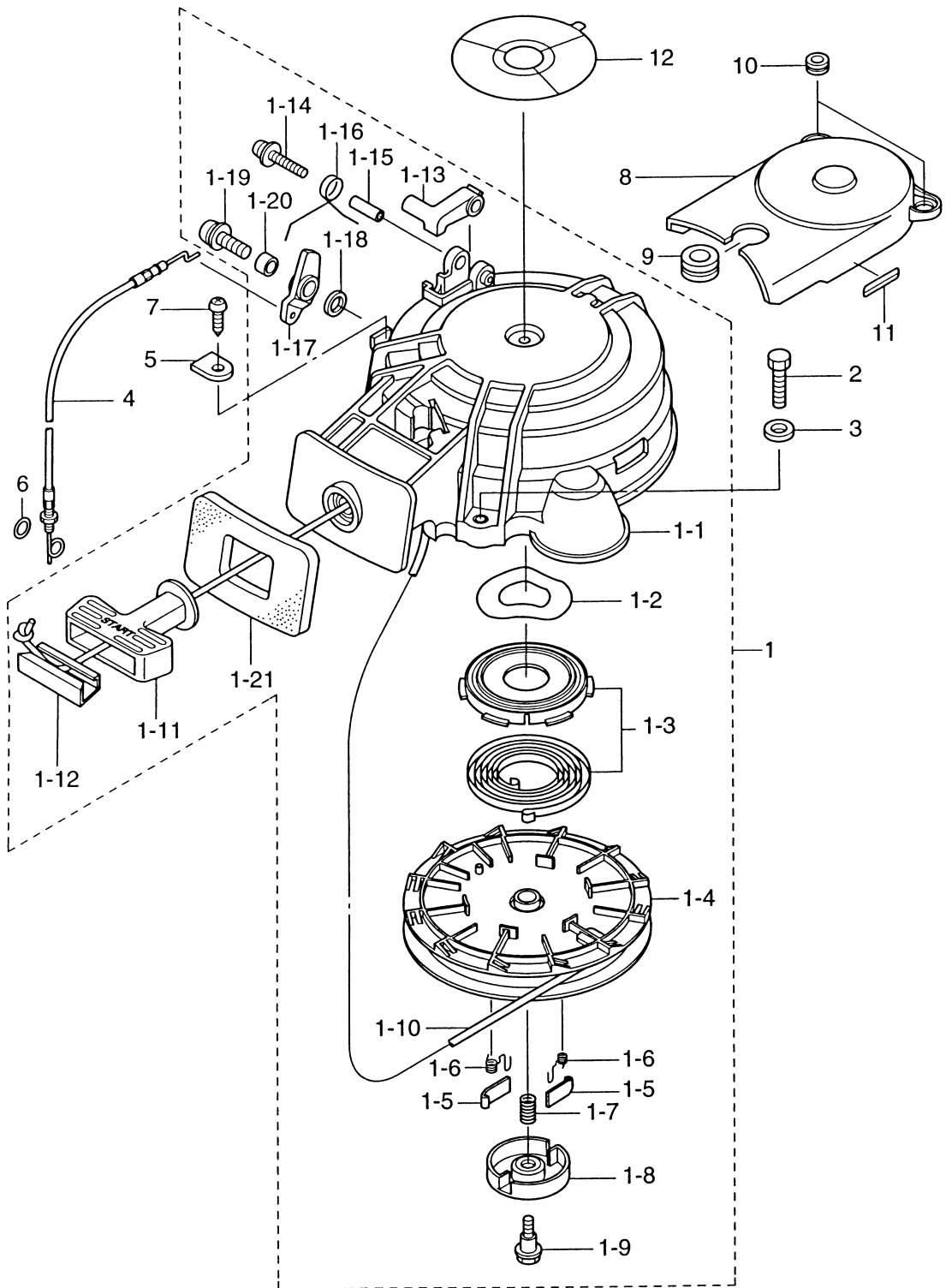
見出番号 Ref. No.	部品番号 Part No.	部 品 名 Description	個数 Q'ty			備 考 Remarks
			F 9.8 A	F 8 A		
9-25	3V1-67196-0	ロッドスナップ Rod Snap	2	2		for EP
9-26	921503-0510	スクリュー Screw	1	1		for EP
9-27	3V1-72547-0	アシストコード (ブルー) Assist Cord (Blue)	1	1		for EP
9-28	398-76080-0	ニュートラルスイッチ Neutral Switch	1	1		for EF
9-29	398-76083-0	アクチュエータ、ニュートラルスイッチ Actuator, Neutral Switch	1	1		for EF
9-30	3B2-76026-1	メインスイッチ Main Switch	1	1		for EF

リコイルスタータ
Fig. 10 RECOIL STARTER



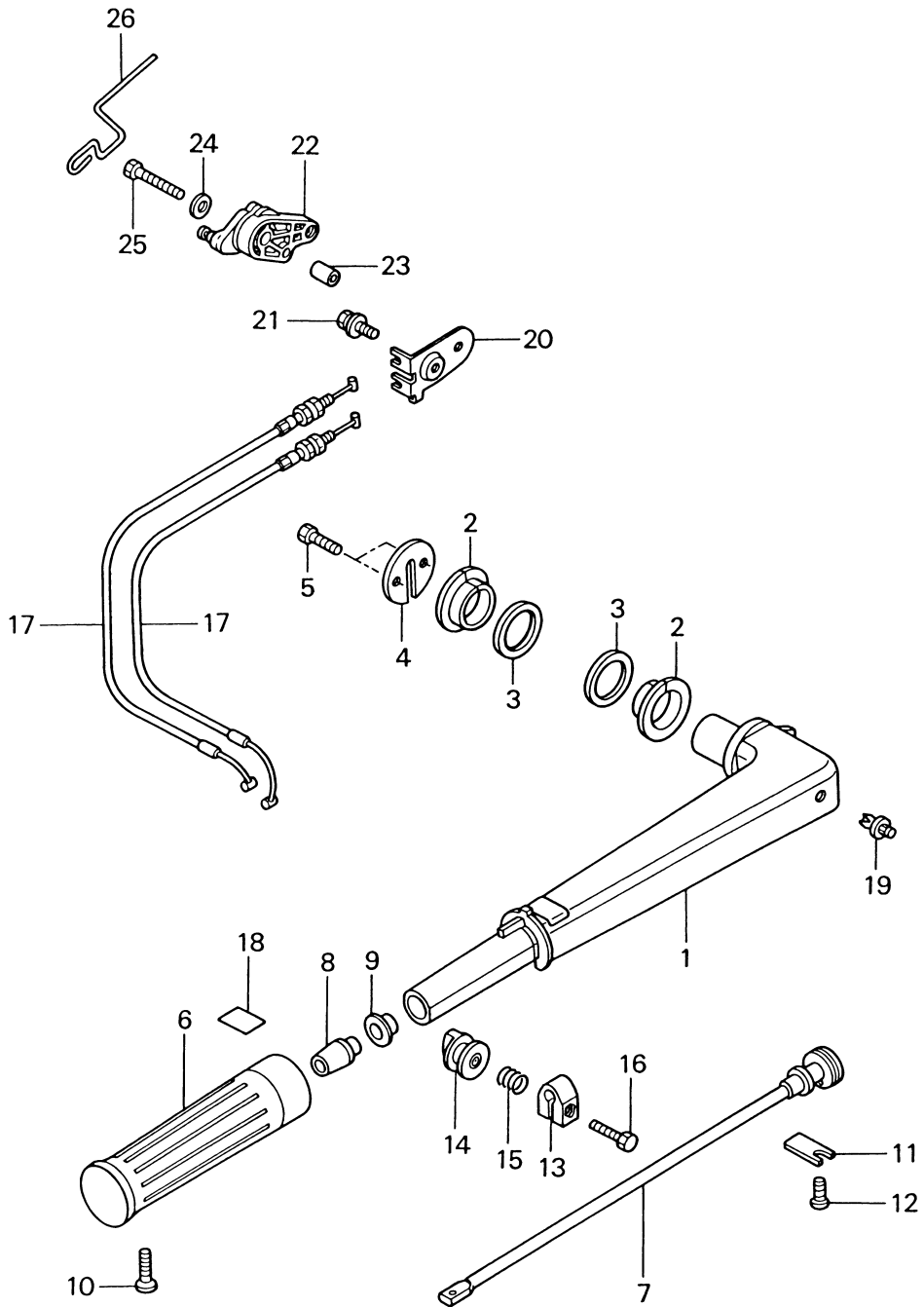
見出番号 Ref. No.	部品番号 Part No.	部 品 名 Description	個数 Q'ty		備 考 Remarks
			F 9.8 A	F 8 A	
10-1	3V1-05090-0	リコイルスタータ Recoil Starter	1	1	
10-1-1	3V1-05098-0	* Starter Case	1	1	
10-1-2	3V1-05259-0	* Wave Washer	1	1	
10-1-3	3B2-05010-0	* Starter Spring Set	1	1	
10-1-4	3V1-05104-0	* Reel	1	1	
10-1-5	3B2-05003-0	* Ratchet	2	2	
10-1-6	3R1-05012-0	* Return Spring	2	2	
10-1-7	369-05007-0	* Friction Spring	1	1	
10-1-8	3B2-05006-0	* Friction Plate	1	1	
10-1-9	3B2-05138-0	* Bolt, Starter Shaft	1	1	
10-1-10	3B2-05013-0	* Starter Rope	1	1	φ 4.5-1620
10-1-11	3R1-05019-0	* Starter Handle	1	1	
10-1-12	3R1-05131-0	* Rope Anchor	1	1	
10-1-13	338-05252-0	* Starter Lock	1	1	
10-1-14	921503-5430	* Screw	1	1	
10-1-15	338-05255-0	* Collar, 4-6-21	1	1	
10-1-16	338-05216-0	* Spring, Starter Lock	1	1	
10-1-17	3V1-05253-0	* Cam, Starter Lock	1	1	
10-1-18	940113-0600	* Washer	1	1	
10-1-19	921503-7616	* Screw	1	1	
10-1-20	3R1-05215-0	* Collar, 6.1-8-6.5	1	1	
10-1-21	3V1-67503-0	* Seal Rubber, Starter	1	1	
10-2	910113-0625	Bolt	3	3	
10-3	3R0-66308-0	Washer, 6.5-16-1.5	3	3	
10-4	3V1-05207-0	Wire, Starter Lock	1	1	
10-5	332-66033-0	Stopper	1	1	
10-6	3C7-03271-0	O-Ring, 1.5-2.5	1	1	
10-7	3V1-05208-0	Tapping Screw	1	1	
10-8	3V1-06308-0	Belt Cover	1	1	
10-9	3V1-06302-0	Rubber Mount, 2.5-20	1	1	

リコイルスタータ
RECOIL STARTER



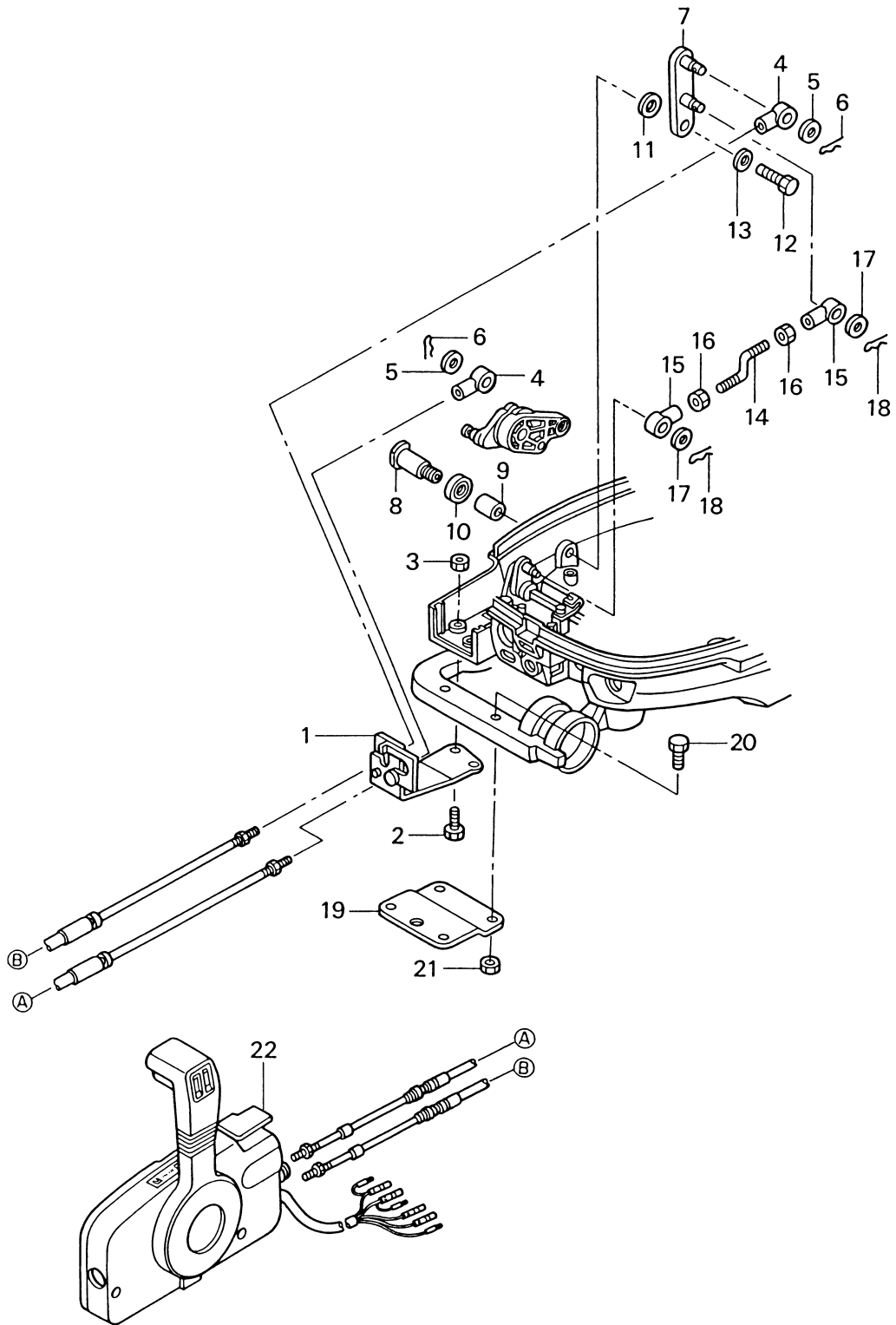
見出番号 Ref. No.	部品番号 Part No.	部 品 名 Description	個数 Q'ty			備 考 Remarks
			F 9.8 A	F 8 A		
10-10	172-36008-0	グロメット、13-2 Grommet, 13-2	2	2		
10-11	3H6-72026-0	ラベル、レジスタンススパークプラグ Label, Resistance Spark Plug	1	1		
10-12	3R0-72181-0	ラベル、コーションB Label, Caution "B"	1	1		

Fig. 11 ティラハンドル
TILLER HANDLE



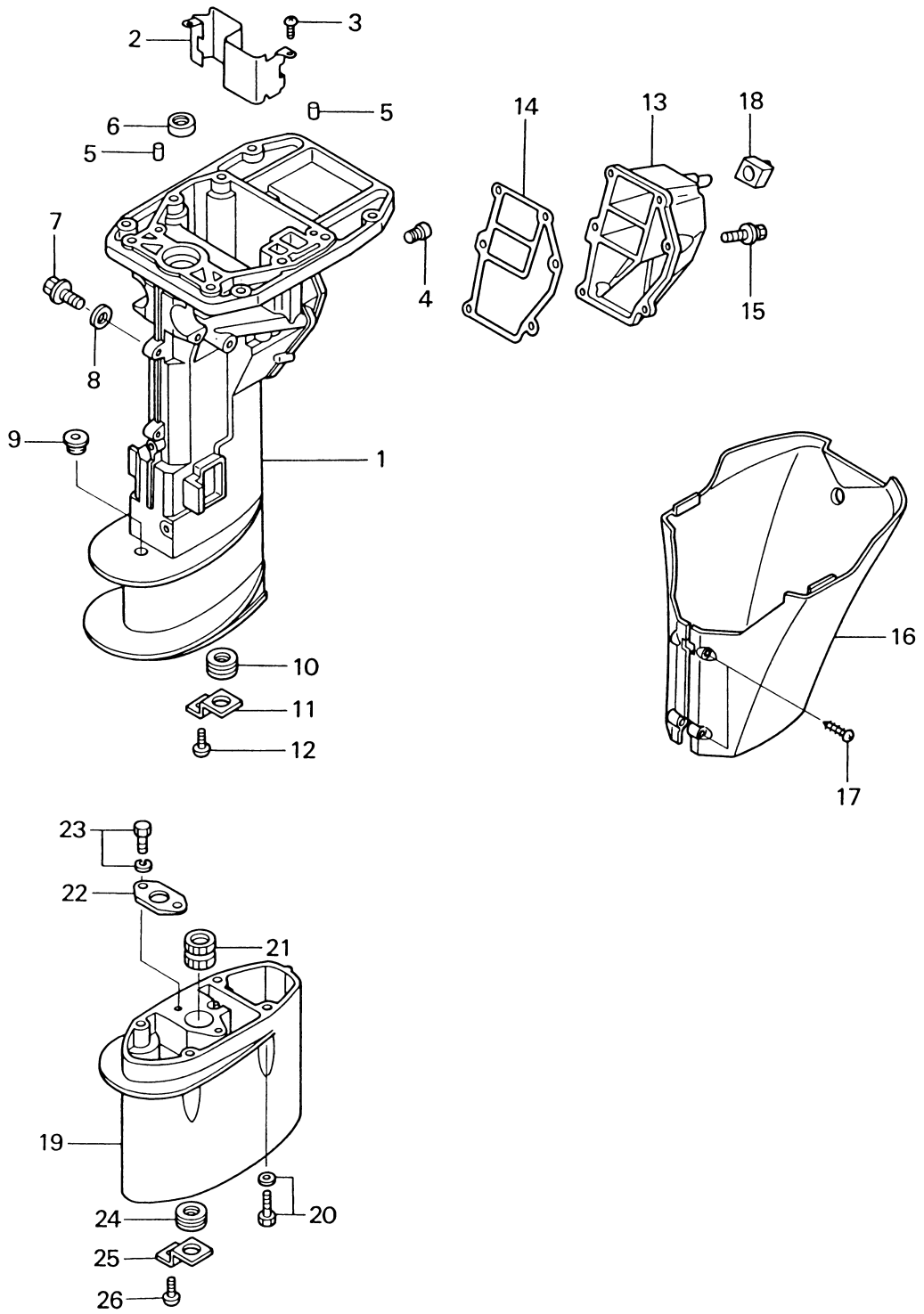
見出番号 Ref. No.	部品番号 Part No.	部 品 名 Description	個数 Q'ty			備 考 Remarks
			F 9.8 A	F 8 A		
11-1	3V1S63011-0	ティラハンドル Tiller Handle	1	1		for MF & EF
11-2	3V1-63102-0	ブッシング、ハンドル Bushing, Handle	2	2		for MF & EF
11-3	3V1-63108-0	ワッシャ Washer	2	2		for MF & EF
11-4	3V1-63107-0	カバー Cover	1	1		for MF & EF
11-5	910113-0616	ボルト Bolt	2	2		for MF & EF
11-6	3R3-63012-0	グリップ Grip	1	1		for MF & EF
11-7	3V1-63041-0	スロットルシャフト Throttle Shaft	1	1		for MF & EF
11-8	3H6-63048-0	ラバー、スロットルシャフト Rubber, Throttle Shaft	1	1		for MF & EF
11-9	3H6-63510-0	ブッシング、14-15.8-7 Bushing, 14-15.8-7	1	1		for MF & EF
11-10	921803-0518	スクリュー Screw	1	1		for MF & EF
11-11	3B2-63063-0	サポーター、スロットルシャフト Supporter, Throttle Shaft	1	1		for MF & EF
11-12	921513-0612	スクリュー Screw	1	1		for MF & EF
11-13	3V1-63035-0	フリクションピース Friction Piece	1	1		for MF & EF
11-14	3V1-63077-0	アジャストナット Adjust Nut	1	1		for MF & EF
11-15	3V1-63036-0	スプリング Spring	1	1		for MF & EF
11-16	910113-0625	ボルト Nut	1	1		for MF & EF
11-17	3V1-63600-0	スロットルワイヤ Throttle Cable	2	2		for MF & EF
11-18	3V9-72019-0	ラベル、スロットル Label, Throttle	1	1		for MF & EF
11-19	350-67154-0	プラスチックリベット、6.5 Plastic Rivet, 6.5	1	1		for MF & EF
11-20	3V1-63508-0	ブラケット、スロットルワイヤ Bracket, Throttle Cable	1	1		
11-21	910113-5612	ボルト Bolt	1	1		
11-22	3V1-63622-0	スロットルドラム Throttle Dram	1	1		
11-23	346-67114-0	スペーサ、6.2-9-15.7 Spacer, 6.2-9-15.7	1	1		
11-24	3R0-66308-0	ワッシャ、6.5-16-1.5 Washer, 6.5-16-1.5	1	1		
11-25	910113-0630	ボルト Bolt	1	1		
11-26	3V1-63617-0	スロットルロッド Throttle Rod	1	1		

リモートコントロールパーツ
Fig. 12 REMOTE CONTROL PARTS



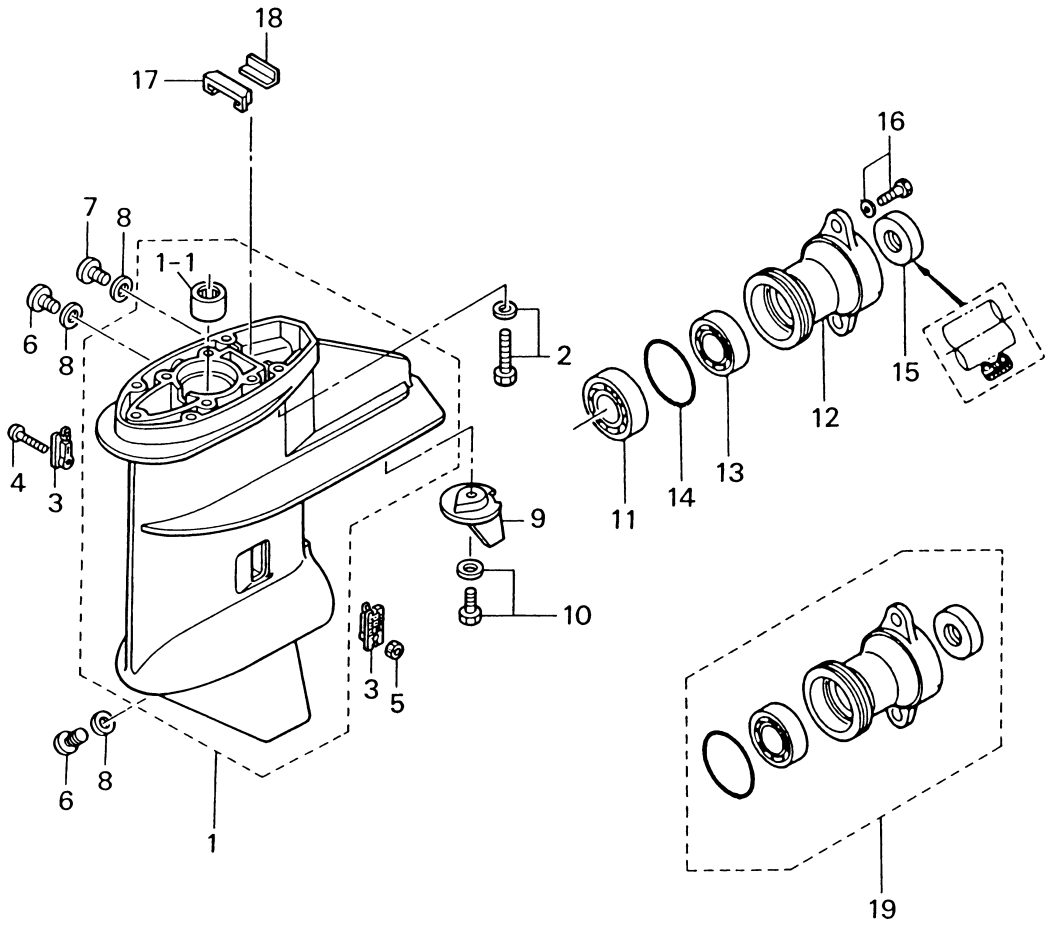
見出番号 Ref. No.	部品番号 Part No.	部 品 名 Description	個数 Q'ty			備 考 Remarks
			F 9.8 A	F 8 A		
12-1	3V1-83820-0	ケーブルクリップ Cable Clip	1	1		for EP
12-2	910113-0616	ボルト Bolt	2	2		or 910103-5616 for EP
12-3	930113-0600	ナット Nut	2	2		for EP
12-4	3B7-83715-0	ケーブルジョイント Cable Joint	2	2		for EP
12-5	353-83719-0	ワッシャ、8.5-18-1.6 Washer, 8.5-18-1.6	2	2		for EP
12-6	951603-0800	Rピン、d=8 R-Pin, d=8	2	2		for EP
12-7	3V1-66128-0	シフトアーム Shift Arm	1	1		for EP
12-8	3V1-66142-0	ピボット Pivot	1	1		for EP
12-9	369-67105-0	ブッシング Bushing	1	1		for EP
12-10	338-67147-0	シールリング Seal Ring	1	1		for EP
12-11	941403-1400	ウェーブワッシャ、d=14 Wave Washer, d=14	1	1		for EP
12-12	910113-0612	ボルト Bolt	1	1		for EP
12-13	346-67115-0	ワッシャ、6.5-21-1 Washer, 6.5-21-1	1	1		for EP
12-14	3V1-66134-0	ロッド、シフトレバー Rod, Shift Lever	1	1		for EP
12-15	3R0-83715-0	ケーブルジョイント Cable Joint	2	2		for EP
12-16	930106-0500	ナット Nut	2	2		for EP
12-17	353-83719-0	ワッシャ、8.5-18-1.6 Washer, 8.5-18-1.6	2	2		for EP
12-18	951603-0800	Rピン、d=8 R-Pin, d=8	2	2		for EP
12-19	369-83830-2	ステアリングフックプレート Steering Hook Plate	1	1		for EP
12-20	910113-5830	ボルト Bolt	2	2		for EP
12-21	930113-0800	ナット Nut	2	2		for EP
12-22	3B7-84350-2	リモートコントロールボックス (RC5C) Remote Control Box (RC5C)	1	1		UNIQUE for EP

ドライブシャフトハウジング
 Fig. 13 DRIVE SHAFT HOUSING

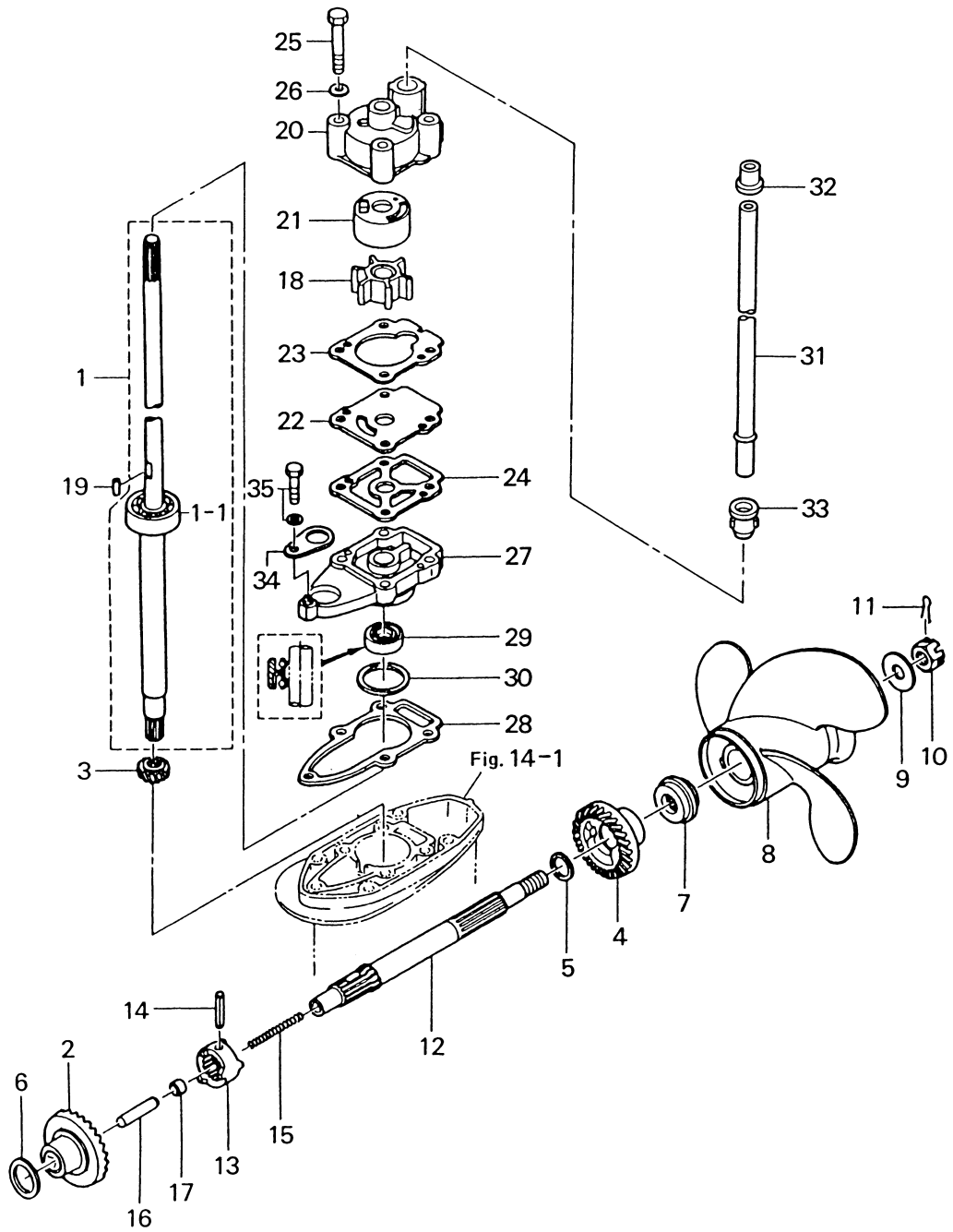


見出番号 Ref. No.	部品番号 Part No.	部 品 名 Description	個数 Q'ty			備 考 Remarks
			F 9.8 A	F 8 A		
13-1	3V1S61020-0	ドライブシャフトハウジング S Drive Shaft Housing "S"	1	1		Short
	3V1S61030-0	ドライブシャフトハウジング L Drive Shaft Housing "L"	1	1		Long
13-2	3V1-07440-0	ガイドプレート Guide Plate	1	1		
13-3	921503-6510	スクリュ Screw	2	2		
13-4	3H6-07257-0	エキゾーストプラグ Exhaust Plug	1	1		
13-5	345-01111-0	ノック、6-12 Knock, 6-12	2	2		
13-6	3B2-01215-0	オイルシール、12-28-5 Oil Seal, 12-28-5	1	1		
13-7	3R3-07405-1	ドレンボルト Bolt, Drain	1	1		
13-8	3R3-07406-0	ワッシャ、14.5-24-1 Washer, 14.5-24-1	1	1		
13-9	369-66043-1	グロメット Grommet	1	1		
13-10	3V1-65204-0	マウントラバー、13-2.5 Rubber Mount, 13-2.5	1	1		for Transom "S", "L"
13-11	3V1-65203-0	ロックプレート Lock Plate	1	1		for Transom "S", "L"
13-12	921513-0510	スクリュ Screw	1	1		for Transom "S", "L"
13-13	3V1-61208-0	カバー、アイドルポート Cover, Idle Port	1	1		
13-14	3V1-61220-0	ガスケット、アイドルポート Gasket, Idle Port	1	1		
13-15	910114-5620	ボルト Bolt	6	6		
13-16	3V1S61210-0	エプロン Apron	1	1		
13-17	3F3-02423-0	タッピングスクリュ、5-30 Tapping Screw, 5-30	2	2		
13-18	3V1-61212-0	グロメット、アイドルポート Grommet, Idle Port	1	1		
13-19	3B2S61110-2	エクステンションハウジング UL Extension Housing "UL"	1	1		for Transom "UL"
13-20	910113-5635	ボルト Bolt	4	4		for Transom "UL"
13-21	3B2-60003-0	ブッシング、ドライブシャフト Bushing, Drive Shaft	1	1		for Transom "UL"
13-22	3V1-64332-0	ストッパ、ブッシング Stopper, Bushing	1	1		for Transom "UL"
13-23	910103-6612	ボルト Bolt	2	2		for Transom "UL"
13-24	3V1-65204-0	マウントラバー、13-2.5 Rubber Mount, 13-2.5	1	1		for Transom "UL"
13-25	3V1-65203-0	ロックプレート Lock Plate	1	1		for Transom "UL"
13-26	921513-0510	スクリュ Screw	1	1		for Transom "UL"

ギヤケース
GEAR CASE

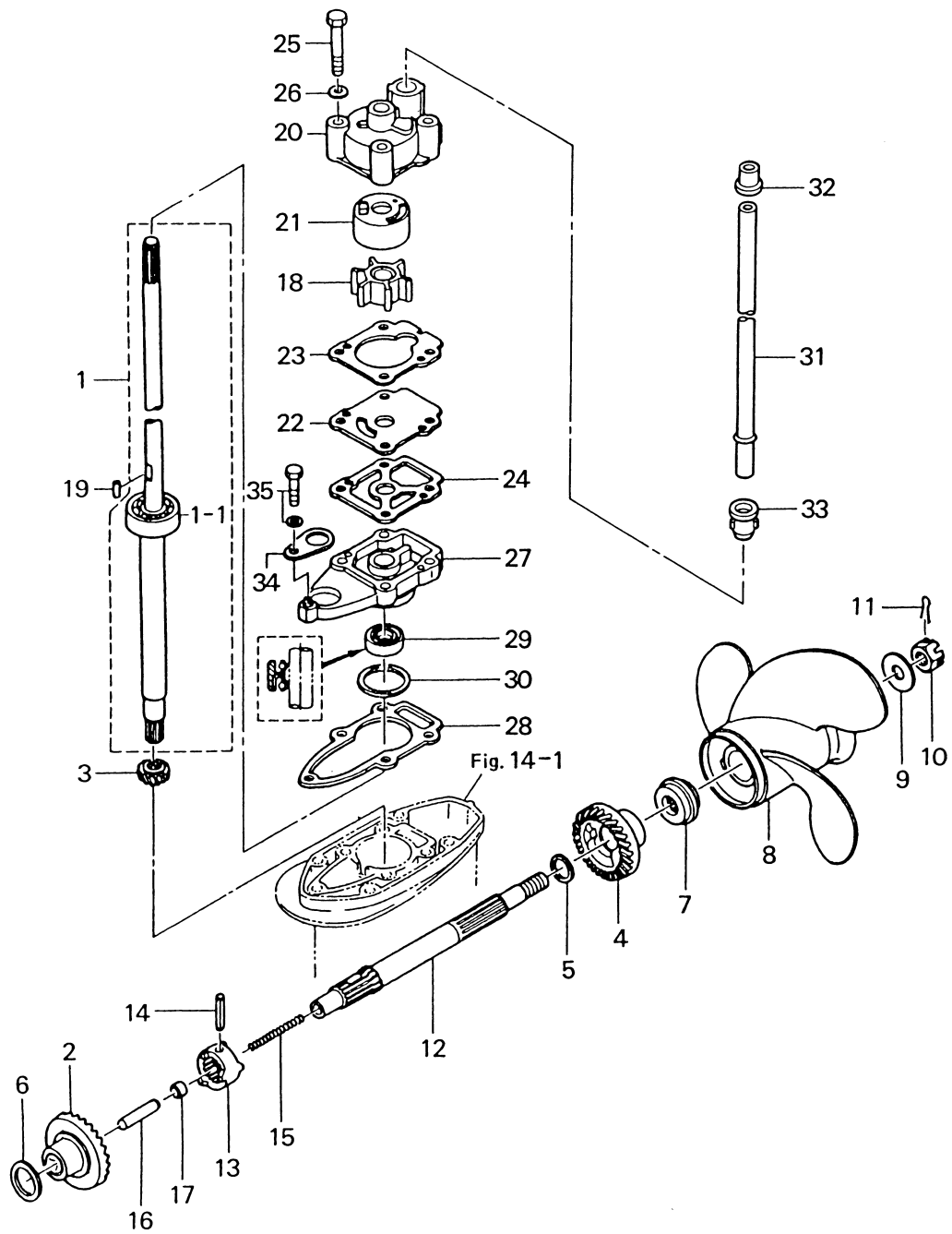


ドライブシステム&ウォーターポンプ
 Fig. 15 DRIVE SYSTEM & WATER PUMP



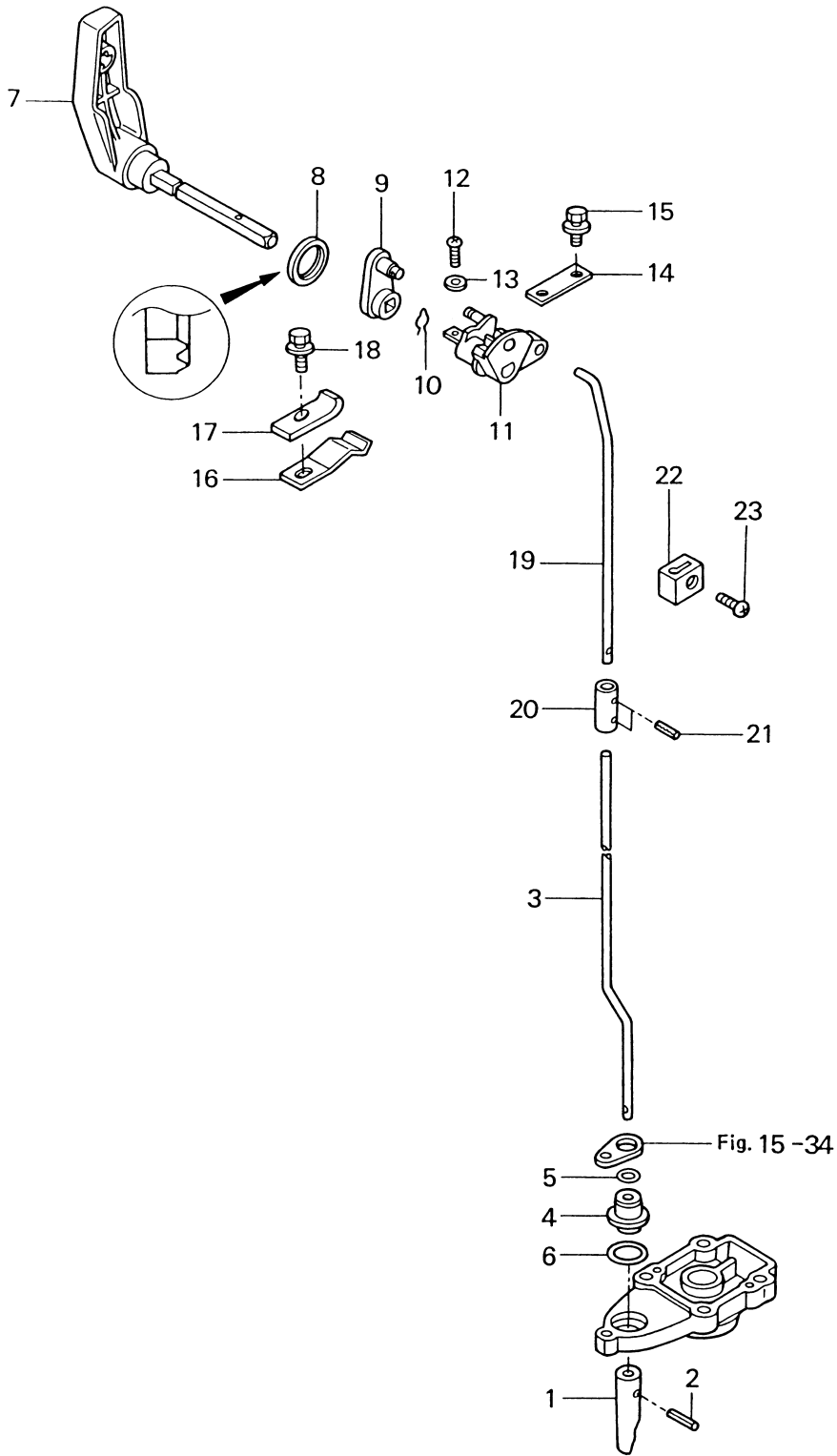
見出番号 Ref. No.	部品番号 Part No.	部 品 名 Description	個数 Q'ty		備 考 Remarks
			F 9.8 A	F 8 A	
15-1	3B2-64301-0	ドライブシャフト S Drive Shaft "S"	1	1	for Transom "S"
	3B2-64302-0	ドライブシャフト L Drive Shaft "L"	1	1	for Transom "L"
	3B2-64303-0	ドライブシャフト UL Drive Shaft "UL"	1	1	for Transom "UL"
15-1-1	9601-0-6301	ボールベアリング、6301 * Ball Bearing, 6301	1	1	
15-2	3B2-64010-0	ベベルギヤ A Bevel Gear "A"	1	1	
15-3	3B2-64020-0	ベベルギヤ B Bevel Gear "B"	1	1	
15-4	3B2-64030-0	ベベルギヤ C Bevel Gear "C"	1	1	
15-5	369-64032-0	ワッシャ、15.2-19-1.9 Washer, 15.2-19-1.9	1	1	
15-6	369-64014-0	シム、21-28-0.1 Shim, 21-28-0.1	AR	AR	
	369-64015-0	シム、21-28-0.15 Shim, 21-28-0.15	AR	AR	
15-7	3B2-64230-0	スラストホルダ、プロペラ Thrust Holder, Propeller	1	1	
15-8	3B2-64513-0	プロペラ (6.5)、3×216×165 Propeller (6.5), 3×8.5×6.5	1	1	
	3B2-67514-0	プロペラ (7)、3×226×178 Propeller (7), 3×8.9×7.0	1	1	8A Std. "L", "UL"
	3B2-64515-0	プロペラ (7.5)、3×216×190 Propeller (7.5), 3×8.5×7.5	1	1	
	3B2-64517-1	プロペラ F(8.5)、3×226×211 Propeller F(8.5), 3×8.9×8.3	1	1	9.8A Std. "L", "UL" 8A Std. "S"
	3B2-64518-0	プロペラ (9.5)、3×226×255 Propeller (9.5), 3×8.9×10.0	1	1	9.8A Std. "S"
15-9	369-64124-0	ワッシャ、10.5-28-2 Washer, 10.5-28-2	1	1	
15-10	369-64121-0	ナット、プロペラ Nut, Propeller	1	1	
15-11	951503-0318	スプリットピン、3-18 Split Pin, 3-18	1	1	
15-12	3V1-64211-0	プロペラシャフト Propeller Shaft	1	1	
15-13	3B2-64215-0	クラッチ Clutch	1	1	
15-14	301-64217-0	スプリングピン、3.5-28 Spring Pin, 3.5-28	1	1	
15-15	3V1-64221-0	スプリング、クラッチ Spring, Clutch	1	1	
15-16	369-64223-0	プッシュロッド、クラッチ Push Rod, Clutch	1	1	
15-17	3B2-64222-0	スプリングホルダ、クラッチ Spring Holder, Clutch	1	1	
15-18	3B2-65021-1	インペラ、ウォータポンプ Impeller, Water Pump	1	1	
15-19	3B2-65022-0	キー、ウォータポンプインペラ Key, Water Pump Impeller	1	1	
15-20	3B2-65016-0	ポンプケースアッパー Pump Case Upper	1	1	
15-21	3B2-65011-0	ライナ、ポンプケース Liner, Pump Case	1	1	
15-22	3B2-65025-0	ガイドプレート、ウォータポンプ Guide Plate, Water Pump	1	1	

ドライブシステム&ウォータポンプ
Fig. 15 DRIVE SYSTEM & WATER PUMP



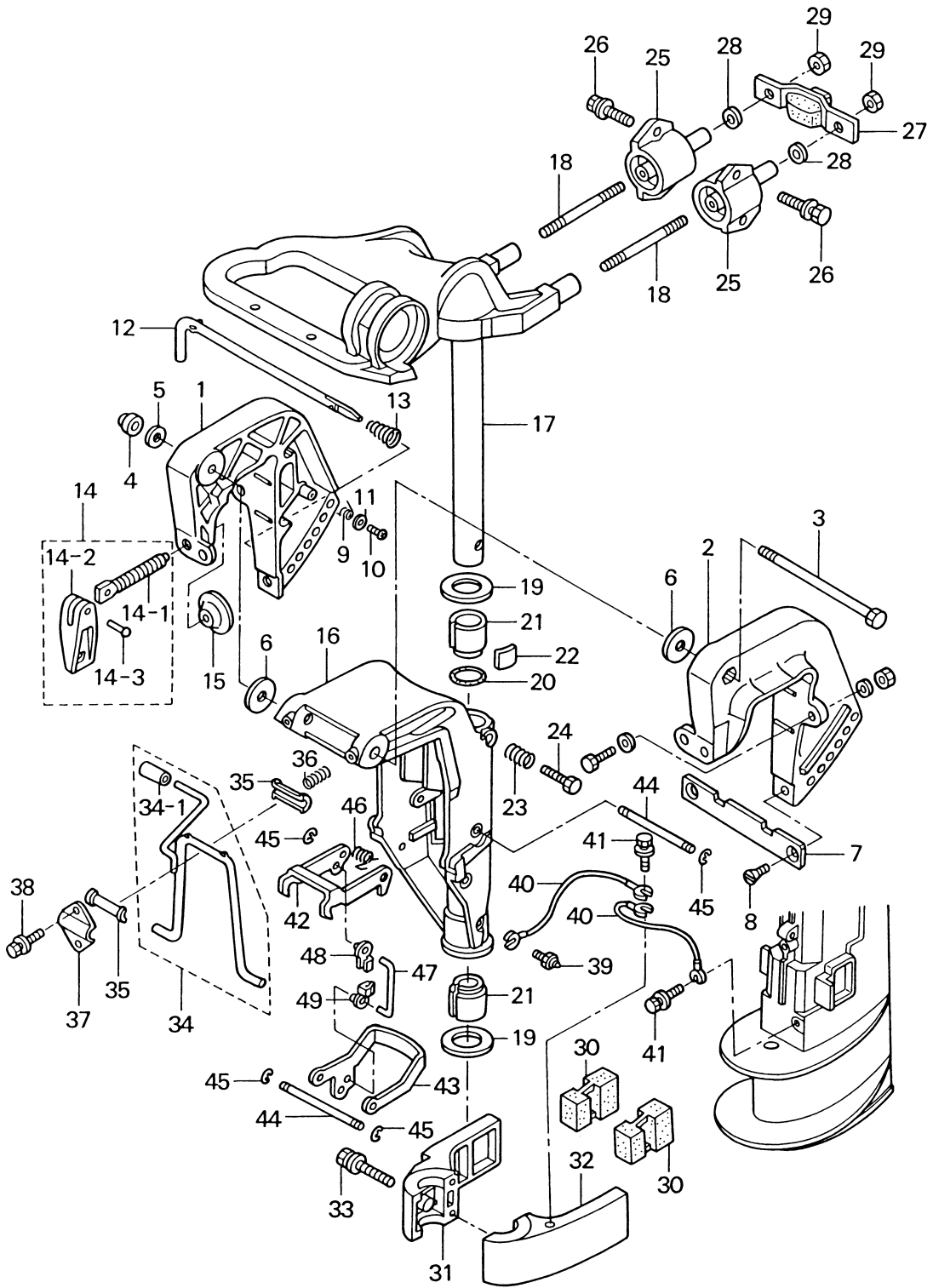
シフト
SHIFT

Fig. 16



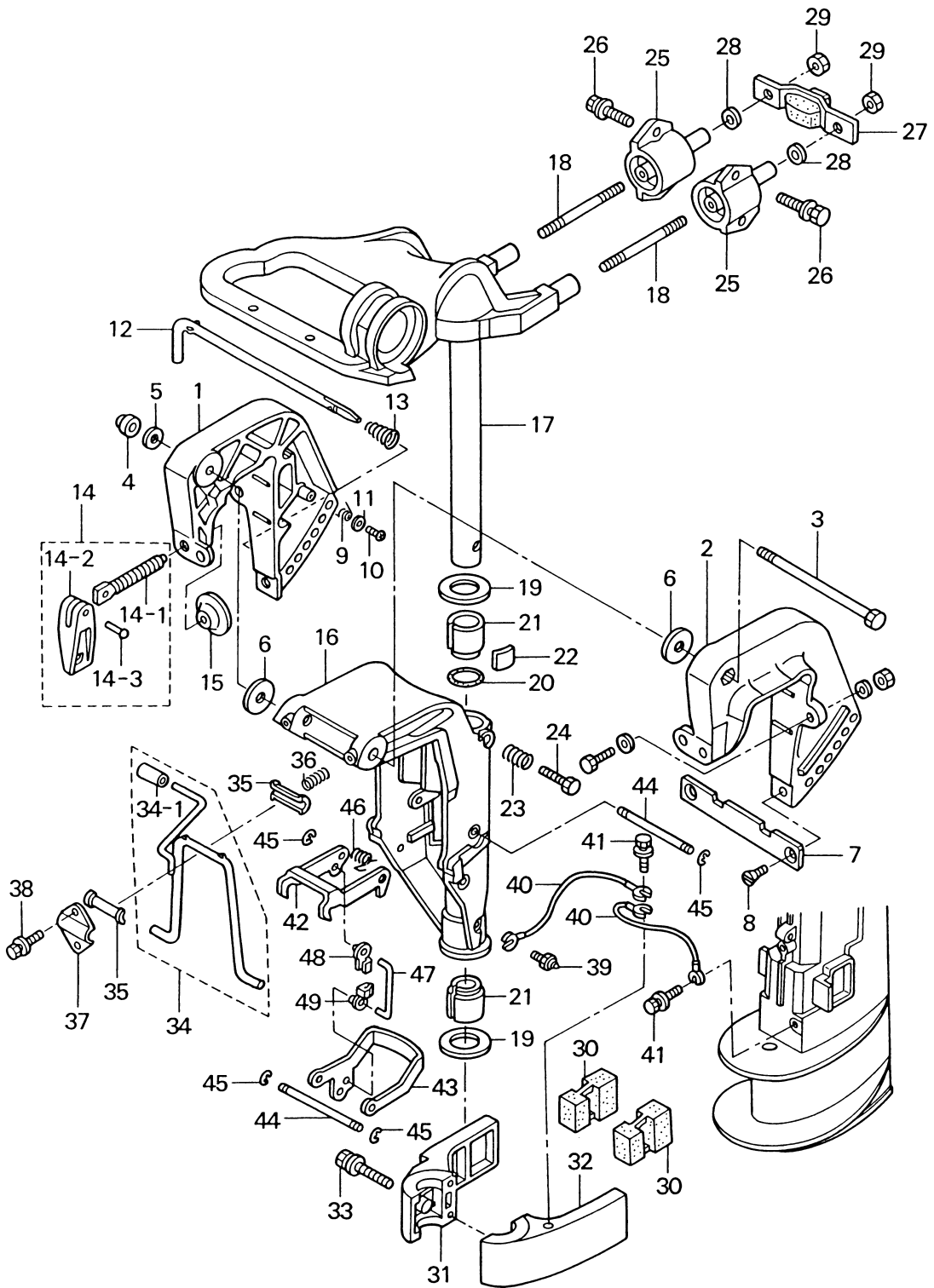
見出番号 Ref. No.	部品番号 Part No.	部 品 名 Description	個数 Q'ty			備 考 Remarks
			F 9.8 A	F 8 A		
16-1	369-66011-0	クラッチカム Clutch Cam	1	1		
16-2	951403-0310	スプリングピン、3-10 Spring Pin, 3-10	1	1		
16-3	3V1-66012-0	カムロッド S Cam Rod "S"	1	1	for Transom "S"	
	3V1-66013-0	カムロッド L Cam Rod "L"	1	1	for Transom "L"	
	3V1-66014-0	カムロッド UL Cam Rod "UL"	1	1	for Transom "UL"	
16-4	369-66031-0	ブッシング、カムロッド Bushing, Cam Rod	1	1		
16-5	369-66021-1	Oリング、2.5-4.9 O-Ring, 2.5-4.9	1	1		
16-6	332-66032-0	Oリング、2.4-15.4 O-Ring, 2.4-15.4	1	1		
16-7	3V1-66110-0	シフトレバー Shift Lever	1	1		
16-8	3V1-66187-0	シールリング、23-29-3.7 Seal Ring, 23-29-3.7	1	1		
16-9	3V1-66129-0	シフトレバー (EP) Shift Lever (EP)	1	1		
16-10	951703-0800	スナップリテーナ、d=8 Snap Retainer, d=8	1	1		
16-11	3V1-66225-0	シフトロッドレバー Shift Rod Lever	1	1		
16-12	921503-0414	スクリュー Screw	1	1		
16-13	940103-0400	ワッシャ Washer	1	1		
16-14	3V1-66145-0	ホルダ、シフトレバー Holder, shift Lever	1	1		
16-15	910113-5612	ボルト Bolt	2	2		
16-16	3B2-66113-0	ストッパ、シフトレバー Stopper, Shift Lever	1	1		
16-17	3C8-66116-0	プレート、シフトレバーストッパ Plate, Shift Lever Stopper	1	1		
16-18	910113-5612	ボルト Bolt	1	1		
16-19	3V1-66211-0	シフトロッド Shift Rod	1	1		
16-20	3V1-66241-0	ジョイント、シフトロッド Joint, Shift Rod	1	1		
16-21	951403-0310	スプリングピン、3-10 Spring Pin, 3-10	2	2		
16-22	3V1-66302-0	ジョイント、リバースロックリンク Joint, Reverse Lock Link	1	1		
16-23	921513-0612	スクリュー Screw	1	1		

Fig. 17
 ブラケット
 BRACKET



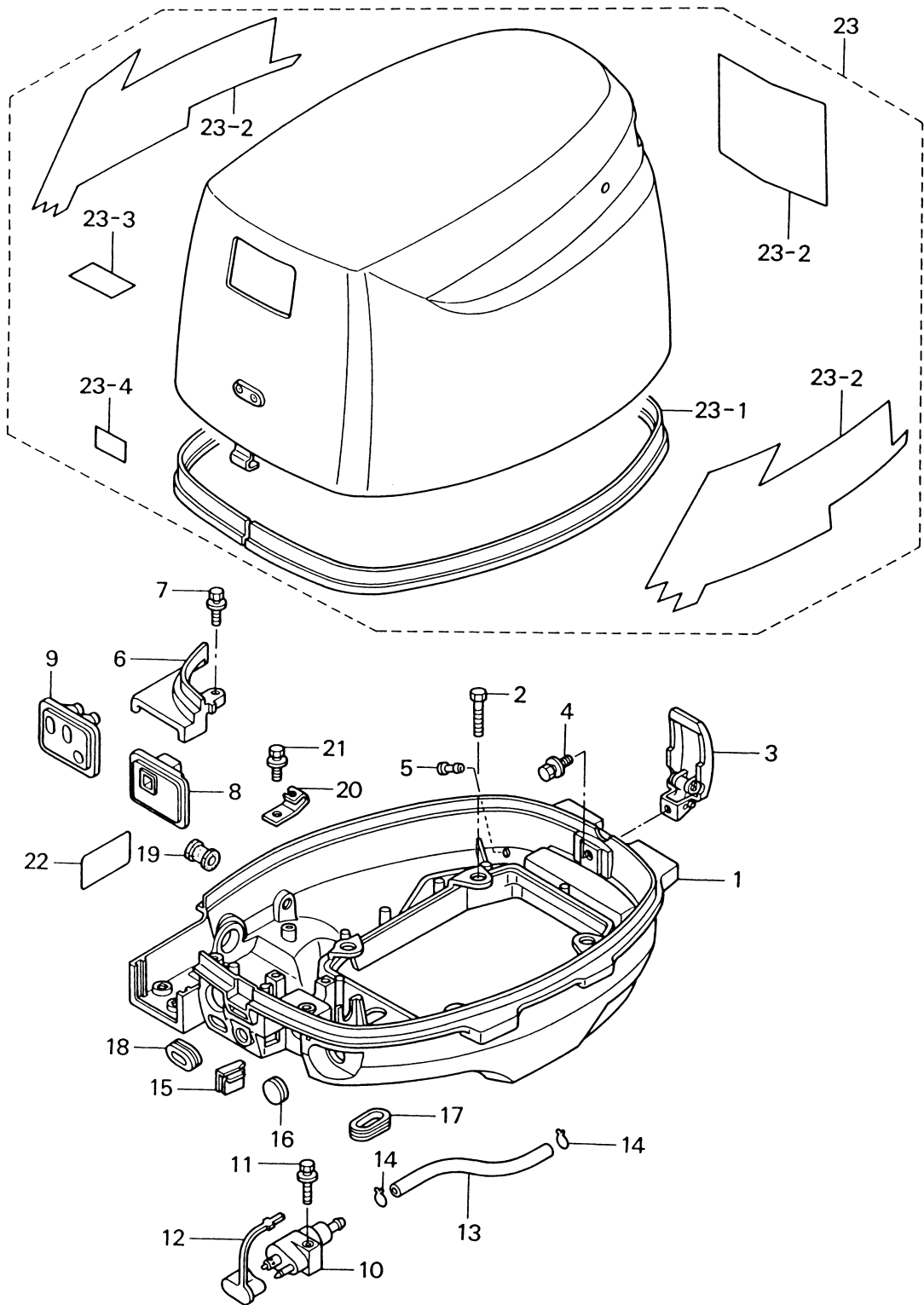
見出番号 Ref. No.	部品番号 Part No.	部 品 名 Description	個数 Q'ty		備 考 Remarks
			F 9.8 A	F 8 A	
17-1	3V1S62112-0	スターンブラケット ライト Stern Bracket Right	1	1	Clamp Bracket Starboard
17-2	3V1S62113-0	スターンブラケット レフト Stern Bracket Left	1	1	Clamp Bracket Port
17-3	309-62115-2	ボルト、8-122 Bolt, 8-122	1	1	
17-4	930446-0800	ナイロンナット、8-P1.25 Nylon Nut, 8-P1.25	1	1	
17-5	940113-0800	ワッシャ Washer	1	1	
17-6	307-62116-1	ワッシャ、8.5-28-1 Washer, 8.5-28-1	2	2	
17-7	3B2-62118-0	ディスタンスプレート Distance Plate	1	1	
17-8	921613-0612	スクリュー Screw	2	2	
17-9	369-62146-1	スプリング、スターンブラケット Spring, Stern Bracket	1	1	
17-10	920703-0406	スクリュー Screw	1	1	
17-11	369-62147-0	ワッシャ、4.3-16-1.5 Washer, 4.3-16-1.5	1	1	
17-12	350-62121-1	スラストロッド Thrust Rod	1	1	
17-13	369-62122-2	スプリング、スラストロッド Spring, Thrust Rod	1	1	
17-14	3M3S62100-0	クランプ スクリューアッシー Clamp Screw Ass'y	2	2	
17-14-1	398-62103-0	* クランプ スクリュー * Clamp Screw	2	2	
17-14-2	332S62102-1	* ハンドル、クランプ スクリュー * Handle, Clamp Screw	2	2	
17-14-3	3C8-62104-1	* リベット、3-22 * Rivet, 3-22	2	2	
17-15	332-62101-0	パッド、クランプ スクリュー Pad, Clamp Screw	1	1	
17-16	3V1S62310-0	スイベルブラケット Swivel Bracket	1	1	
17-17	3V1S62010-0	ステアリングシャフト Steering Shaft	1	1	
17-18	3V1-61313-0	スタットボルト Stud Bolt	2	2	
17-19	350-62423-0	スラストプレート、22-44-2 Thrust Plate, 22-44-2	2	2	
17-20	350-62415-0	Oリング、3.5-22 O-Ring, 3.5-22	1	1	
17-21	350-62417-0	ブッシング、24-30-30 Bushing, 24-30-30	2	2	
17-22	345-62441-0	フリクションプレート、ブラケット Friction Plate, Bracket	1	1	
17-23	346-62421-1	スプリング、フリクションプレート Spring, Friction Plate	1	1	
17-24	910113-0830	ボルト Bolt	1	1	
17-25	3V1-61301-0	マウントラバーアッパー Rubber Mount Upper	2	2	
17-26	910113-0830	ボルト Bolt	4	4	
17-27	3V1-61333-0	ダンパーアッパー Damper Upper	1	1	

ブラケット
BRACKET



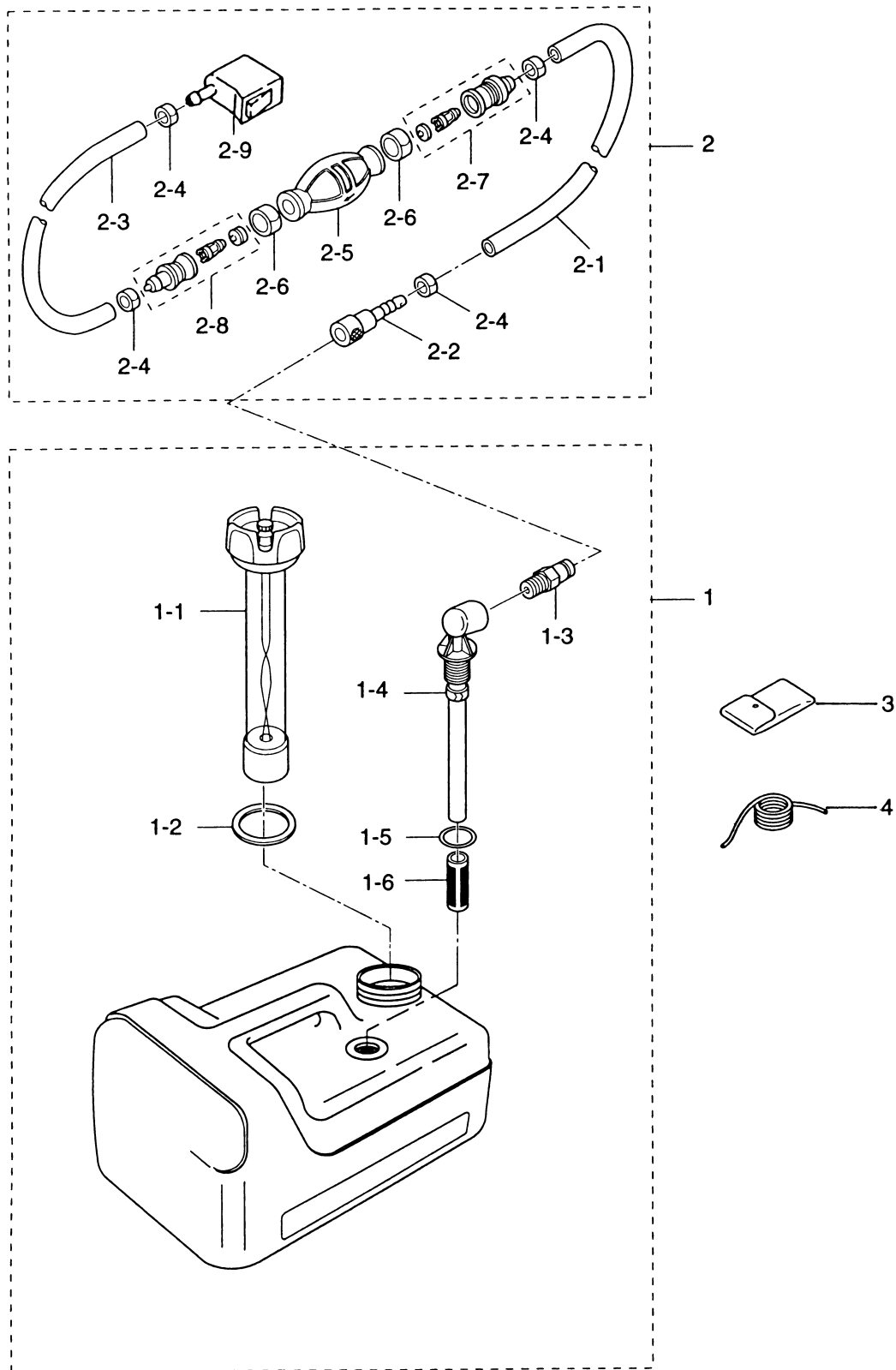
見出番号 Ref. No.	部品番号 Part No.	部 品 名 Description	個数 Q'ty			備 考 Remarks
			F 9.8 A	F 8 A		
17-28	940113-0800	ワッシャ Washer	2	2		
17-29	930113-0800	ナット Nut	2	2		
17-30	3V1-61302-0	マウントラバーローワ Rubber Mount Lower	2	2		
17-31	3V1S61401-0	マウントブラケットライト Mount Bracket Right	1	1		Starboard
17-32	3V1S61402-0	マウントブラケットレフト Mount Bracket Left	1	1		Port
17-33	910113-5652	ボルト Bolt	2	2		
17-34	3B2S62431-3	チルトストッパ Tilt Stopper	1	1		
17-34-1	369-62433-1	* グリップ、チルトストッパ Grip, Tilt Stopper	1	1		
17-35	393-62437-0	ブッシング、チルトストッパ Bushing, Tilt Stopper	2	2		
17-36	369-66112-1	スプリング Spring	1	1		
17-37	369-62439-1	セットプレート、チルトストッパ Set Plate, Tilt Stopper	1	1		
17-38	910113-5612	ボルト Bolt	2	2		
17-39	344-67177-0	グリスニップル Grease Nipple	1	1		
17-40	3A3-62396-0	アースワイヤ Ground Cable	2	2		L=110
17-41	910113-5612	ボルト Bolt	2	2		
17-42	3V1-66322-0	リバースロック Reverse Lock	1	1		
17-43	3V1-66313-0	リバースロックアーム Reverse Lock Arm	1	1		
17-44	3B2-66321-1	シャフト、リバースロック Shaft, Reverse Lock	2	2		
17-45	945303-0500	Eリング、d=5 E-Ring, d=5	4	4		
17-46	3B2-66315-0	スプリング、リバースロック Spring, Reverse Lock	1	1		
17-47	3V1-66305-0	リンク、リバースロック Link, Reverse Lock	1	1		
17-48	3C8-63733-0	ロッドスナップ、5-3 Rod Snap, 5-3	1	1		
17-49	3K9-05223-0	ロッドスナップ、4-2 Rod Snap, 4-2	1	1		

Fig. 18 カウル
COWL



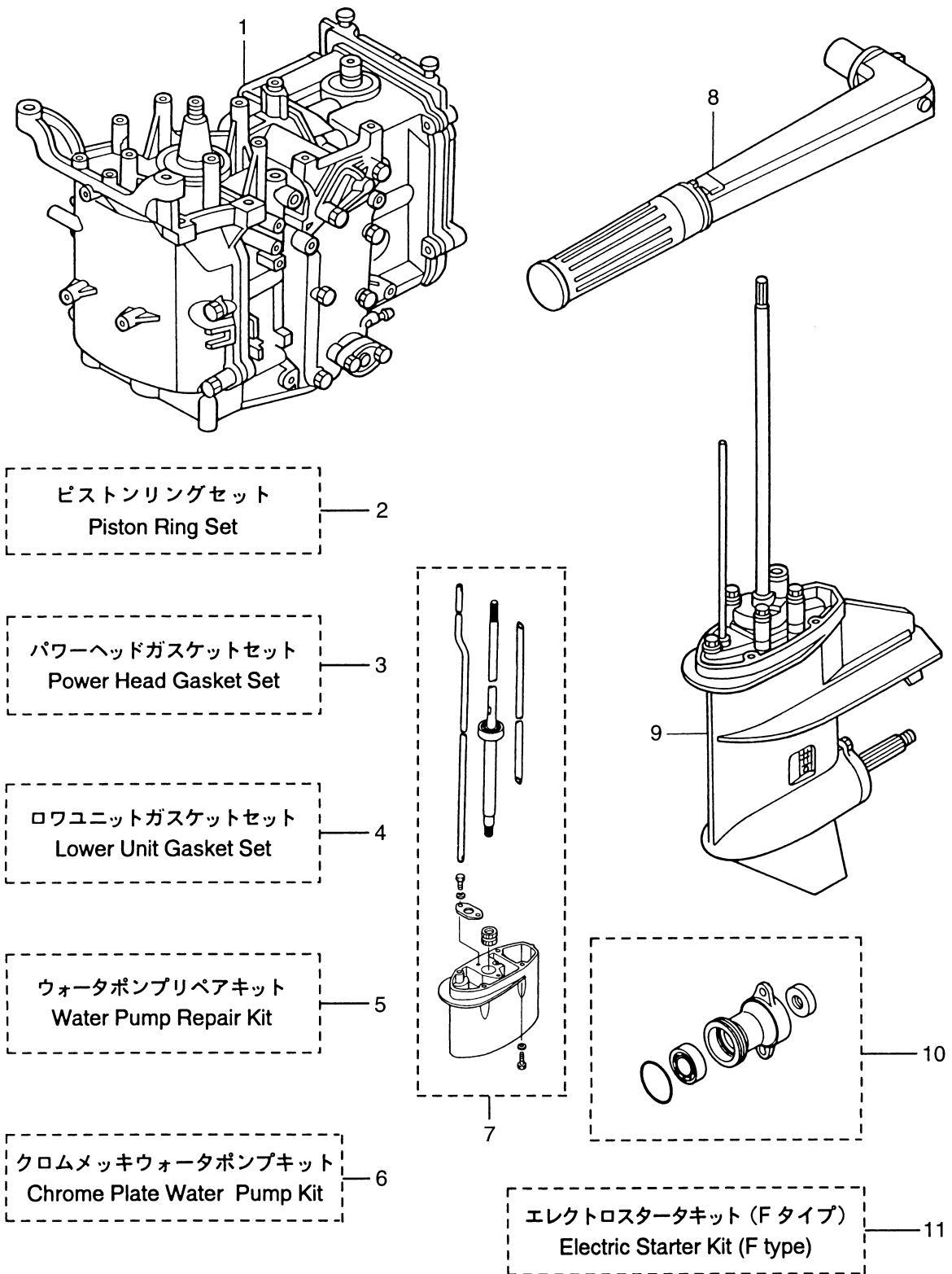
見出番号 Ref. No.	部品番号 Part No.	部 品 名 Description	個数 Q'ty			備 考 Remarks
			F 9.8 A	F 8 A		
18-1	3V1S67100-0	ボトムカウル Bottom Cowl	1	1		
18-2	910113-5625	ボルト Bolt	4	4		
18-3	3V1-67120-0	カウルラッチ Cowl Latch	1	1		
18-4	910113-5612	ボルト Bolt	1	1		
18-5	353-01138-0	ウォーターニップル Water Nipple	1	1		
18-6	3V1S67481-0	ブラケット、シフトレバーカバー Bracket, Shift Lever Cover	1	1		
18-7	910113-0616	ボルト Bolt	1	1		
18-8	3V1-63621-0	グロメット Grommet	1	1		for MF & EF
18-9	3V1-83732-0	グロメット Grommet	1	1		for EP
18-10	394-70260-0	フュエルコネクタ (エンジン、メール) Fuel Connector (Engine, Male)	1	1		
18-11	910113-5625	ボルト Bolt	1	1		
18-12	3H6-70262-0	プロテクタ、フュエルコネクタ Protector, Fuel Connector	1	1		
18-13	98AB-5-0330	ホース Hose	1	1		
18-14	338-02215-0	クリップ φ10 Clip φ10	2	2		
18-15	3V1-63624-0	グロメット Grommet	1	1		Throttle cable
18-16	345-67117-0	グロメット、17-2.7 Grommet, 17-2.7	1	1		for MF & EP
18-17	3R3-66226-0	グロメット、シフトロッド Grommet, Shift Rod	2	2		
18-18	3R3-67162-0	グロメット、バッテリーコード Grommet, Battery Cord	1	1		
18-19	3B2-67187-0	グロメット Grommet	1	1		for MF & EF
18-20	3V1-69000-0	ブラケット、スタータロックケーブル Bracket, Starter Lock Cable	1	1		
18-21	910113-5612	ボルト Bolt	1	1		
18-22	3H6-67572-0	ラベル、ストレージ Label, Storage	1	1		
18-23	3V2S67630-0	トップカウル Top Cowl	1	1		UNIQUE
18-23-1	3V1-67501-0	* シールラバー、トップカウル * Seal Rubber, Top Cowl	1	1		
18-23-2	3V2S87801-0	* デカールセット * Decal Set	1	—		UNIQUE
	3V1S87801-0	* デカールセット * Decal Set	—	1		UNIQUE
18-23-3	3R0-72180-0	* コーシヨシラベル A * Caution Label "A"	1	1		
18-23-4	3H6-76199-0	* ラベル、オイルプレッシャ * Label, Oil Pressure	1	1		

Fig. 19 **フュエルタンク**
FUEL TANK



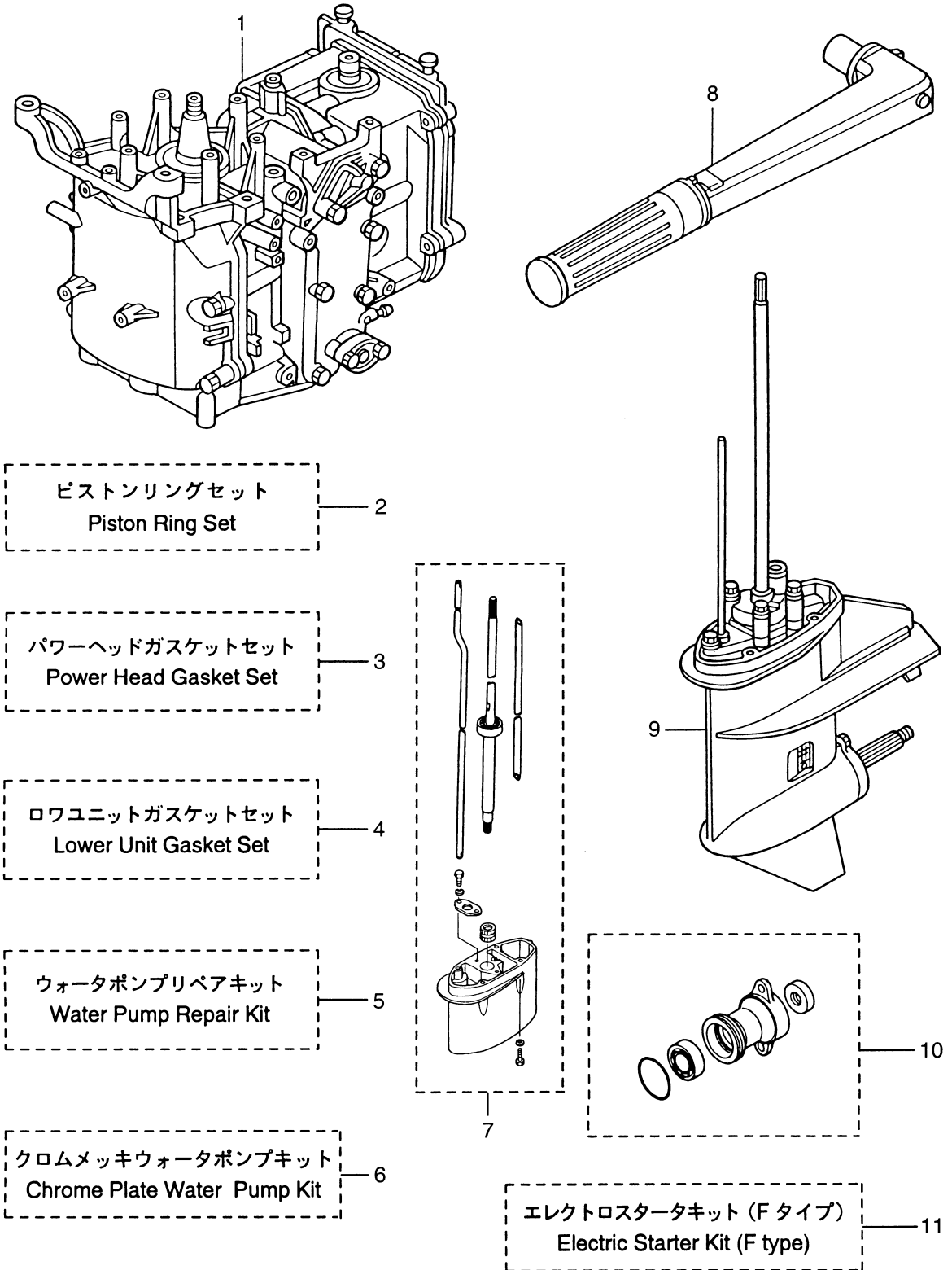
見出番号 Ref. No.	部品番号 Part No.	部 品 名 Description	個数 Q'ty			備 考 Remarks
			F 9.8 A	F 8 A		
19-1	3B2-70167-0	フュエルタンク (12L プラスチック) Fuel Tank (12L, Plastic)	1	1		UNIQUE
19-1-1	3B2-70050-0	* フュエルゲージベンチテイトキャップ Fuel Gauge Vented Cap	1	1		
19-1-2	3C7-70021-0	* キャップガスケット Cap Gasket	1	1		
19-1-3	3E0-70270-0	* メイルクイックコネクタ Male Quick Connector	1	1		
19-1-4	3B2-70155-0	* フュエルピックアップエルボ Elbow Tubing and Clamp Ass'y	1	1		
19-1-5	3C7-70199-0	* Oリング O-Ring	1	1		
19-1-6	3C7-70113-0	* フィルタ Filter	1	1		
19-2	3H6-70200-0	プライマバルブアッソ Primer Bulb Ass'y	1	1		L=3040
19-2-1	98AB-7-1600	* フュエルパイプ Fuel Pipe	1	1		
19-2-2	3B2-70281-0	* フュエルコネクタ (タンク、フイメール) Fuel Connector (Tank side, Female)	1	1		
19-2-3	98AB-7-0700	* フュエルパイプ Fuel Pipe	1	1		
19-2-4	332-70201-0	* クランプ Clamp	4	4		
19-2-5	3C7-70211-0	* プライマバルブ Primer Bulb	1	1		
19-2-6	3C7-70217-0	* クランプ Clamp	2	2		
19-2-7	3C7-70220-1	* ジョイント A アッソ IN Joint "A" Ass'y IN	1	1		
19-2-8	3C7-70224-1	* ジョイント A アッソ OUT Joint "A" Ass'y OUT	1	1		
19-2-9	394-70250-0	* フュエルコネクタ (エンジン、フイメール) Fuel Connector (Engine side, Female)	1	1		
19-3	3H6-72100-0	ツール Tool	1	1		
19-4	3B7-72201-0	ロープ Rope	1	1		φ6-1600

Fig. 20 アッセンブリ、キット
ASSEMBLY, KIT



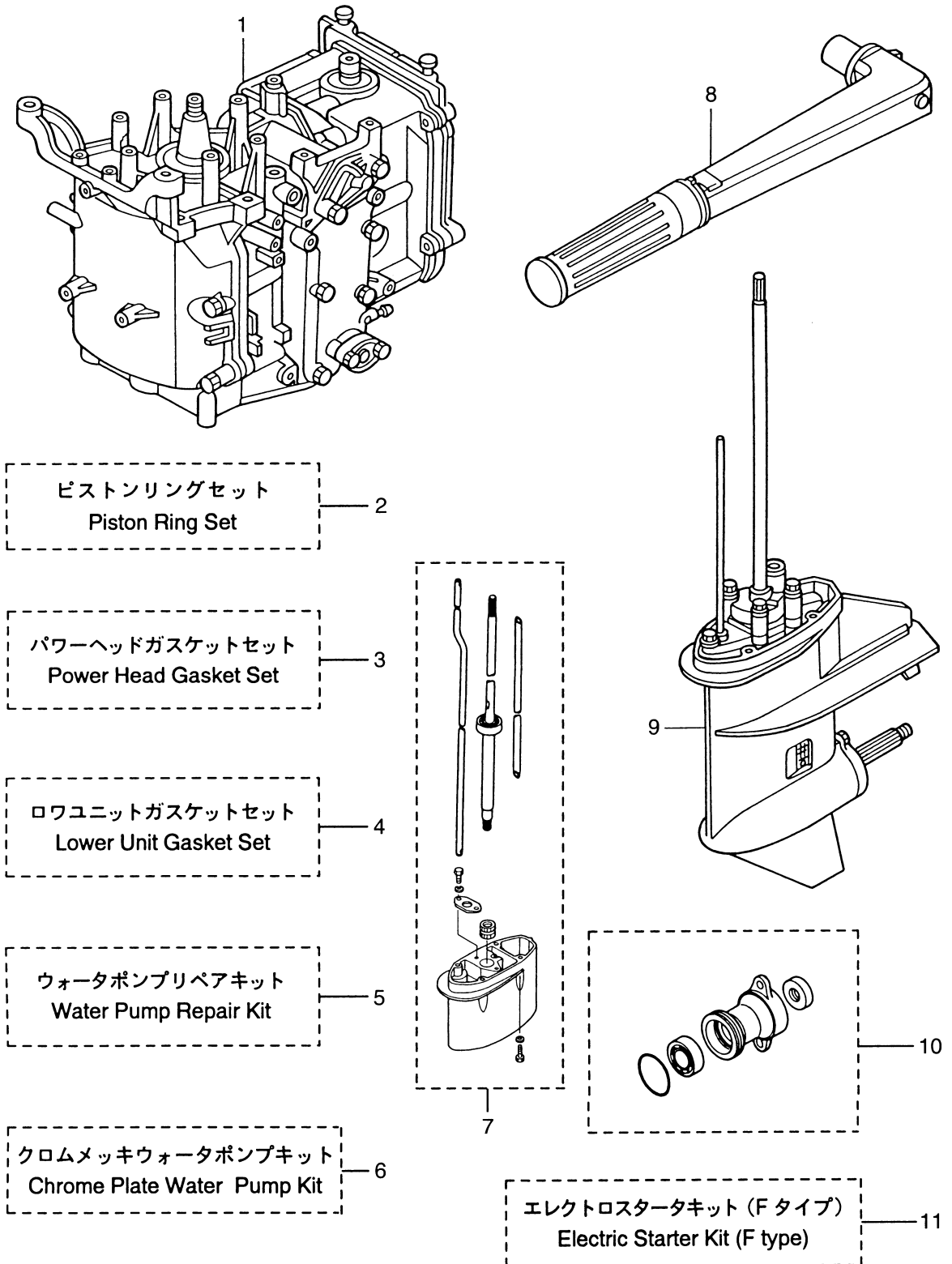
見出番号 Ref. No.	部品番号 Part No.	部 品 名 Description	個数 Q'ty		備 考 Remarks
			F 9.8 A	F 8 A	
20-1	3V1B87100-0	エンジンショートブロック Engine Short Block	1	1	
20-2	3V1-87123-0	ピストンリングセット (STD) Piston Ring Set (STD)	1 set	1 set	
	3V1-00011-0	* ピストンリングトップ * Piston Ring Top	2	2	
	3V1-00012-0	* ピストンリング 2nd * Piston Ring 2nd	2	2	
	3V1-00013-0	* ピストンリング オイル * Piston Ring Oil	2	2	
20-2	3V1-87124-0	ピストンリングセット (0.5mm O/S) Piston Ring Set (0.5mm O/S)	1 set	1 set	
	3V1-00014-0	* ピストンリングトップ (0.5mm O/S) * Piston Ring Top (0.5mm O/S)	2	2	
	3V1-00015-0	* ピストンリング 2nd (0.5mm O/S) * Piston Ring 2nd (0.5mm O/S)	2	2	
	3V1-00016-0	* ピストンリング オイル (0.5mm O/S) * Piston Ring Oil (0.5mm O/S)	2	2	
20-3	3V1-87121-0	パワーヘッドガスケットセット Power Head Gasket Set	1 set	1 set	
	3V1-01005-0	* ガスケット、シリンダヘッド * Gasket, Cylinder Head	1	1	
	3V1-01024-0	* ガスケット、ヘッドカバー * Gasket, Head Cover	1	1	
	3R0-07422-0	* Oリング、3.1-24.4 * O-Ring, 3.1-24.4	1	1	Filler Cap
	3V1-02305-0	* ガスケット、エキゾーストカバー * Gasket, Exhaust Cover	1	1	
	346-01032-0	* ガスケット、サーモスタット * Gasket, Thermostat	1	1	
	3R3-01144-0	* ガスケット、アノードキャップ * Gasket, Anode Cap	1	1	
	3V1-01303-0	* ガスケット、エンジンベース * Gasket, Engine Base	1	1	
	3V1-00121-0	* オイルシール、30-45-8 * Oil Seal, 30-45-8	2	2	Crankshaft
	3V1-02104-0	* ガスケット、インテークマニホールド * Gasket, Intake Manifold	1	1	
	3V1-02011-0	* ガスケット、キャブレタ * Gasket, Carburetor	2	2	
	3V1-02012-0	* Oリング、2.4-35.2 * O-Ring, 2.4-35.2	1	1	Carburetor
	3H6-07422-0	* Oリング、2.62-18.72 * O-Ring, 2.62-18.72	1	1	Fuel Pump
	3V1-07653-0	* ガスケット、オイルポンプ * Gasket, Oil Pump	1	1	
	3H8-07025-0	* オイルシール、18-35-8 * Oil Seal, 18-35-8	1	1	Camshaft
	3B2-01215-0	* オイルシール、12-28-5 * Oil Seal, 12-28-5	1	1	Drive Shaft

Fig. 20 アッセンブリ、キット
ASSEMBLY, KIT



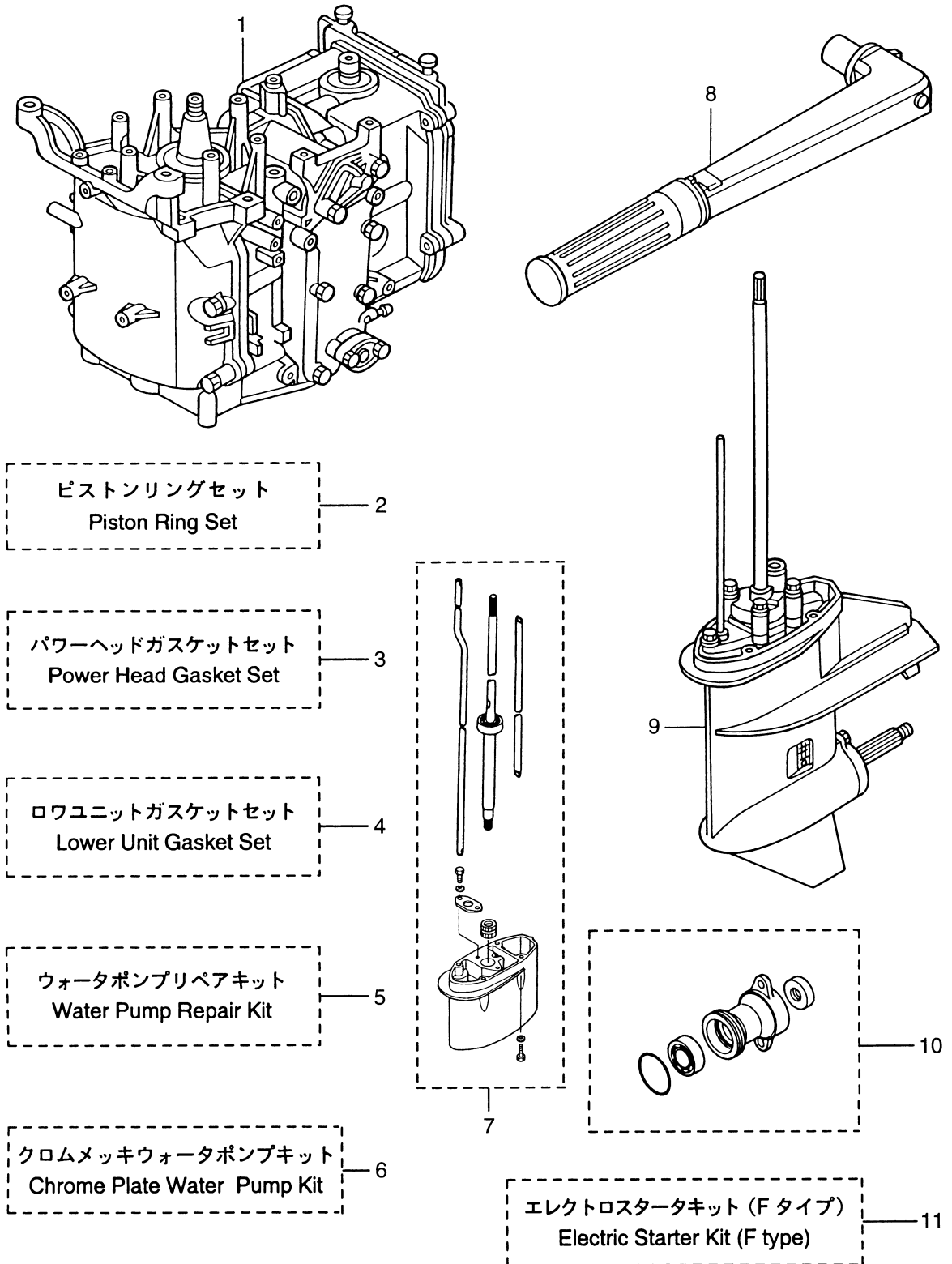
見出番号 Ref. No.	部品番号 Part No.	部 品 名 Description	個数 Q'ty		備 考 Remarks
			F 9.8 A	F 8 A	
20-4	3B2-87321-0	ロウユニット、ガスケットセット * Lower Unit Gasket Set	1 set	1 set	
	332-60006-0	ガスケット、8.2-14-1 * Gasket, 8.2-14-1	3	3	
	345-65015-0	Oリング、3.2-47 * O-Ring, 3.2-47	1	1	Propeller Shaft
	369-60111-0	オイルシール、15-28-10 * Oil Seal, 15-28-10	1	1	Propeller Shaft
	3B2-65018-0	ガスケット、ポンプケース * Gasket, Pump Case	1	1	
	3B2-65029-0	ガスケット、ガイドプレート * Gasket, Guide Plate	1	1	
	3B2-65020-0	ガスケット、ポンプケースロウ * Gasket, Pump Case Lower	1	1	
	309-60111-0	オイルシール、12-24-8 * Oil Seal, 12-24-8	1	1	Pump Case Lower
	369-66021-1	Oリング、2.5-4.9 * O-Ring, 2.5-4.9	1	1	Busing, Cam Rod
	332-66032-0	Oリング、2.4-15.4 * O-Ring, 2.4-15.4	1	1	Busing, Cam Rod
	3B2-61012-0	ガスケット、ドライブシャフトハウジング * Gasket, Drive Shaft Housing	1	1	Don't Use for 4-stroke Engine
	3B2-02312-0	ガスケット、エキゾーストパイプ * Gasket, Exhaust Pipe	1	1	Don't Use for 4-stroke Engine
20-5	3B2-87322-0	ウォーターポンプリペアキット Water Pump Repair Kit	1 set	1 set	
	3B2-65021-1	インペラ、ウォーターポンプ * Impeller, Water Pump	1	1	
	3B2-65022-0	キー、ウォーターポンプインペラ * Key, Water Pump Impeller	1	1	
	3B2-65011-0	ライナ、ポンプケース * Liner, Pump Case	1	1	
	3B2-65018-0	ガスケット、ポンプケース * Gasket, Pump Case	1	1	
	3B2-65025-0	ガイドプレート、ウォーターポンプ * Guide Plate, Water Pump	1	1	
	3B2-65029-0	ガスケット、ガイドプレート * Gasket, Guide Plate	1	1	
	3B2-65020-0	ガスケット、ポンプケースロウ * Gasket, Pump Case Lower	1	1	
	916113-0650	ボルト * Bolt	4	4	or 910103-0650
	940113-0600	ワッシャ * Washer	4	4	or 940103-0600
20-6	3B2-65231-0	クロムメッキウォーターポンプキット Chrome Plate Water Pump Kit	1 set	1 set	
	3B2-65021-1	インペラ、ウォーターポンプ * Impeller, Water Pump	1	1	
	3B2-65238-0	ライナ、ポンプケース * Liner, Pump Case	1	1	
	3B2-65239-0	ガイドプレート、ウォーターポンプ * Guide Plate, Water Pump	1	1	
	3B2-65018-0	ガスケット、ポンプケース * Gasket, Pump Case	1	1	
	3B2-65029-0	ガスケット、ガイドプレート * Gasket, Guide Plate	1	1	

Fig. 20 アッセンブリ、キット
ASSEMBLY, KIT



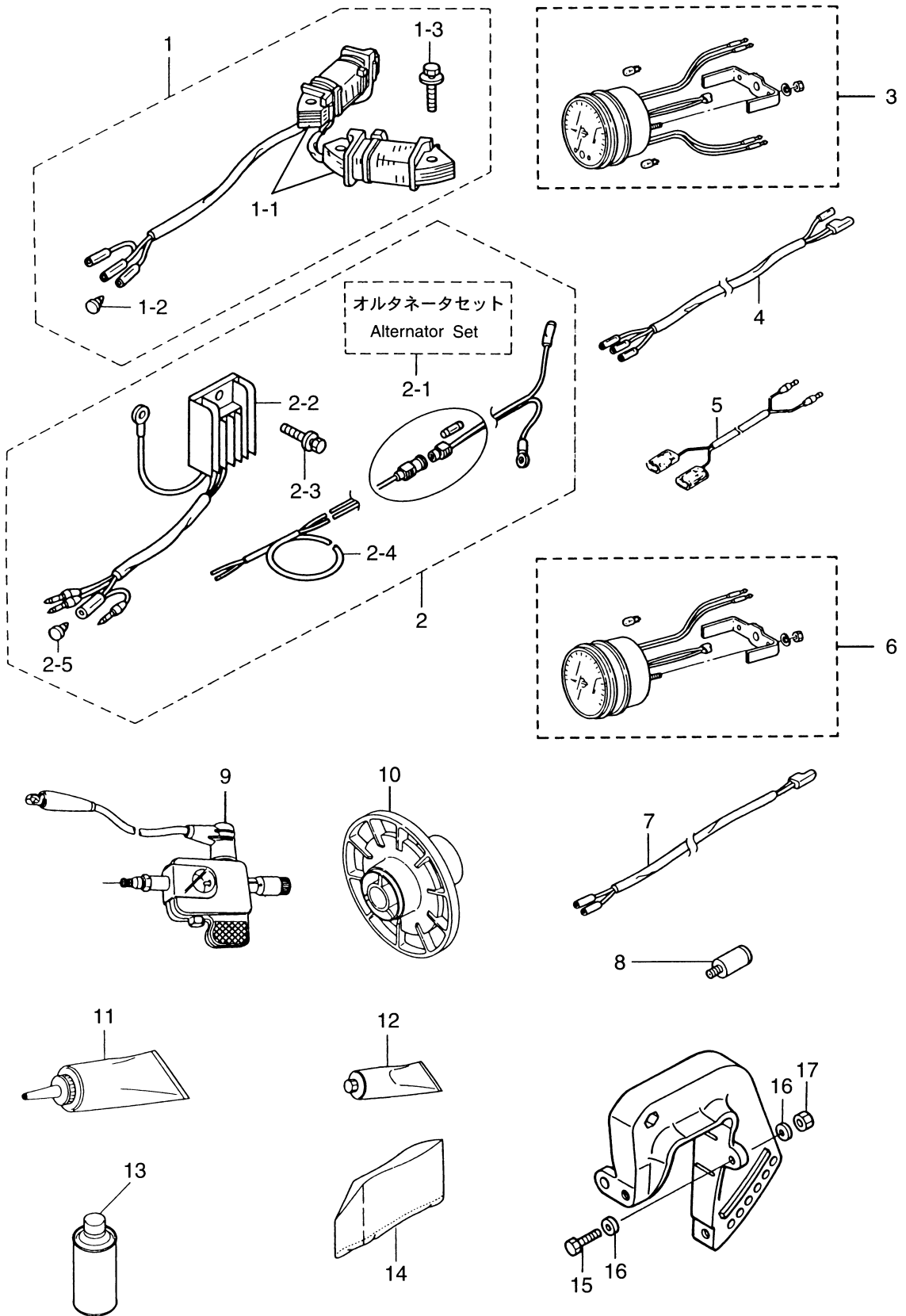
見出番号 Ref. No.	部品番号 Part No.	部 品 名 Description	個数 Q'ty		備 考 Remarks
			F 9.8 A	F 8 A	
20-7	3V1S87314-1	エクステンションハウジングキット UL Extension Housing Kit "UL"	1 set	1 set	for Transom "UL"
	3B2S61110-2	* エクステンションハウジング UL Extension Housing "UL"	1	1	
	910113-5635	* ホルト Bolt	4	4	
	3B2-60003-0	* フッティング、ドライブシャフト Busing, Drive Shaft	1	1	
	3V1-64332-0	* ストップ Stopper	1	1	
	910103-6612	* ホルト Bolt	2	2	
	3B2-64303-0	* ドライブシャフト UL Drive Shaft "UL"	1	1	
	3V1-66014-0	* カムロッド UL Cam Rod "UL"	1	1	
	3V1-65120-0	* ウォータパイプ UL Water Pipe "UL"	1	1	
20-8	3V1S63003-0	* ハンドルアッシー Handle Ass'y	1	1	
20-9	3V1S87301-0	ロウユニットアッシー S Lower Unit Ass'y "S"	1	1	for transom "S"
	3V1S87302-0	ロウユニットアッシー L Lower Unit Ass'y "L"	1	1	for transom "L"
20-10	3B2S60100-0	プロペラシャフトハウジングアッシー Propeller Shaft Housing Ass'y	1	1	
20-11	3V1-76300-0	エレクトリックスタータキット (F タイプ) Electric Starter Kit ("F" Type)	1 set	1 set	
	3V1-06091-0	* フライホイールカップ Flywheel Cup	1	1	with Ring Gear
	3V1-06023-0	* オルタネータ Alternator	1	1	
	3A3-76037-0	* プラグ B、ケーブルターミナル Plug "B", Cable Terminal	3	3	
	910113-5630	* ホルト Bolt	4	4	or 910103-5630
	3V1-06900-0	* エレクトリックブラケット Electric Bracket	1	1	
	3T5-06920-0	* マウントラバー、8.5-18-7 Rubber Mount, 8.5-18-7	3	3	
	3R0-66308-0	* ワッシャ、6-16-1.5 Washer, 6-16-1.5	6	6	or 3C8-66308-0
	3B7-06305-0	* マウントラバー、9-16-4.3 Rubber Mount, 9-16-4.3	3	3	
	3A0-76079-0	* カラー、6.2-9-7.4 Collar, 6.2-9-7.4	3	3	
	910113-0620	* ホルト Bolt	3	3	
	350-76010-0	* スタータモーター Starter Motor	1	1	
	910103-5825	* ホルト Bolt	4	4	

Fig. 20 アッセンブリ、キット
ASSEMBLY, KIT



見出番号 Ref. No.	部品番号 Part No.	部 品 名 Description	個数 Q'ty			備 考 Remarks
			F 9.8 A	F 8 A		
	3V1-76011-0	ブラケット、スタータモータ * Bracket, Starter Motor	1	1		
	3H8-76040-0	スタータソレノイド * Starter Solenoid	1	1	with bolt	
	3V1-76065-0	レクチファイヤ * Rectifier	1	1		
	910113-5625	ボルト * Bolt	1	1	or 910103-5625	
	398-76080-0	ニュートラルスイッチ * Neutral Switch	1	1		
	398-76083-0	アクチュエータ、ニュートラルスイッチ * Actuator, Neutral Switch	1	1		
	3B2-76026-1	メインスイッチ * Main Switch	1	1		
	3B2-76120-0	バッテリーコード * Battery Cable	1	1	L=2000	
	910113-5610	ボルト * Bolt	1	1	Ground Cable	
	3B7-76145-0	キャップ、コード * Cap, Cord	1	1		
	3B2-76147-1	スタータコード * Starter Cable	1	1	L=200	
	3V1-76148-0	スパイラルチューブプロテクタ * Spiral Tube Protector	1	1	Starter Cable, φ 10-100	
	3A3-76145-0	キャップ、コード * Cap, Cord	2	2		
	3V1-76066-0	ヒューズワイヤ * Fuse Wire	1	1	L=185	
	3R0-76064-0	ステー、ヒューズホルダ * Stay, Fuse Holder	1	1		
	910113-0612	ボルト * Bolt	1	1	or 910103-0612	
	3V1-06281-0	ホルダ、ケーブルターミナル * Holder, Cable Terminal	1	1		
	3V1-06282-0	ブラケット、ターミナルホルダ * Bracket, Terminal Holder	1	1		
	3V1-06284-0	ステー、ターミナルホルダ * Stay Terminal Holder	1	1		
	910113-5612	ボルト * Bolt	2	2		

オプションパーツ
Fig. 21 OPTIONAL PARTS



見出番号 Ref. No.	部品番号 Part No.	部 品 名 Description	個数 Q'ty		備 考 Remarks
			F 9.8 A	F 8 A	
21-1	3V1-06128-0	オルタネータセット Alternator Set	1 set	1 set	for MF
21-1-1	3V1-06023-0	* オルタネータ Alternator	1	1	
21-1-3	3A3-76037-0	* フラグ B、ケーブルターミナル Plug "B", Cable Terminal	1	1	
21-1-3	910113-5630	* ホルト Bolt	4	4	or 910103-5630
21-2	3V1-76160-0	レクチファイヤキット Rectifier Kit	1 set	1 set	
21-2-1	3V1-06128-0	* オルタネータセット Alternator Set	set	set	
21-2-2	3V1-76065-0	* レクチファイヤ Rectifier	1	1	
21-2-3	910113-5625	* ホルト Bolt	1	1	or 910103-5625
21-2-4	361-76161-1	* エクステンションコード Extension Cord	1	1	L=2150 Fuse 15A
21-2-5	3A3-76037-0	* フラグ B、ケーブルターミナル Plug "B", Cable Terminal	2	2	
21-3	3B7-72640-1	タコメータ (オイルランプ付) Tachometer (with oil lamp)	1	1	UNIQUE for EP
21-4	3V1-72539-0	リードワイヤ、タコメータ Lead Cable, Tachometer	1	1	L=6000 for EP
21-5	353-72537-0	リードワイヤ、メータ Lead Wire, Meter	1	1	for EP
21-6	3B7-72530-1	タコメータ (オイルランプ無) Tachometer (with out oil lamp)	1	1	UNIQUE for MF & EF
21-7	361-72539-0	リードワイヤ、タコメータ Lead Cable, Tachometer	1	1	L=6000 for MF & EF
21-8	336-60007-0	フラッシングアタッチメント Flushing Attachment	1	1	
21-9	3F3-72540-0	スパークテスト Spark Tester	1	1	
21-10	3B2-64110-0	テストプロペラ Test Propeller	1	1	
21-11	332-72306-0	ギヤオイル (500mL) Gear Oil (500mL)	1	1	20 tubes/case N.A.F.N.
21-12	332-72309-0	グリス (250g) Grease (250g)	1	1	24 tubes/case N.A.F.N.
21-13	3B7-72326-0	スプレー (シルバークレー) Touch-up Paint (Silver Gray)	1	1	N.A.F.N.
21-14	334-72312-0	ビニールモーターカバー (L) Vinyl Motor Cover (L)	1	1	UNIQUE
21-15	916113-0885	ホルト Bolt	2	2	
21-16	940113-0800	ワッシャ Washer	4	4	
21-17	930113-0800	ナット Nut	2	2	

トーハツ株式会社 TOHATSU CORPORATION

Address: 5-4, 3-chome, Azusawa, Itabashi-ku, TOKYO, 174-0051 JAPAN
Phone: TOKYO (03) 3966-3117
FAX: TOKYO (03) 3966-2951

PARTS CENTER

Address: 5-4, 3-chome, Azusawa, Itabashi-ku, TOKYO, 174-0051 JAPAN
Phone: TOKYO (03) 3966-7745
FAX: TOKYO (03) 3966-2256

マリン営業部	〒174-0051	東京都板橋区小豆沢3-5-4 電話 (03) 3966-3116 (代表)
マリン九州	〒812-0051	福岡市東区箱崎埠頭3-1-20 電話 (092) 632-3015 (代表)
マリン関西	〒530-0043	大阪市北区天満1-8-27 電話 (06) 6358-2971 (代表)
マリン中部	〒468-0053	名古屋市天白区植田南1-205 電話 (052) 807-2011 (代表)
マリン豊橋	〒440-0802	豊橋市鍛冶町80 電話 (0532) 54-5551 (代表)
マリン関東	〒174-0051	東京都板橋区小豆沢3-5-4 電話 (03) 3966-2222 (代表)
マリン東北	〒981-1106	仙台市太白区柳生2-23-1 電話 (022) 306-9131 (代表)
マリン北海道	〒060-0031	札幌市中央区北一条東11-22-41 電話 (011) 241-8301 (代表)