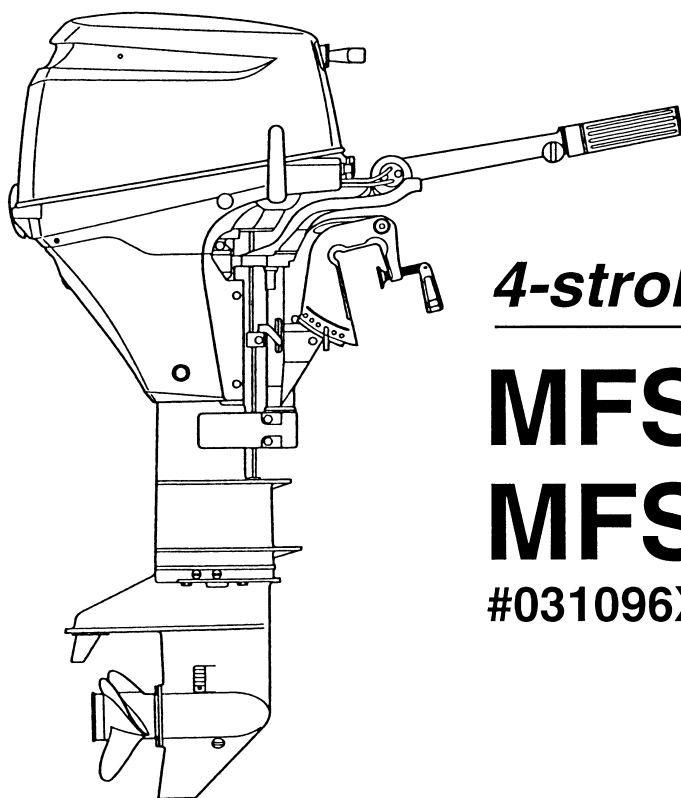


TOHATSU OUTBOARD MOTORS

 PARTS LIST



4-stroke

MFS 8A2

MFS 9.8A2

#031096XD~

トーハツ株式会社

TOHATSU CORPORATION

OB NO. 002-21051-1

JUN. 2004 MH 3,200

Copyright © 2006 Tohatsu Corporation. All rights reserved. No part of this manual may be reproduced or transmitted in any form or by any means without the express written permission of Tohatsu Corporation.

Tohatsu Corp. makes no warranty, express or implied, regarding the use of this data. Tohatsu Corp. assumes no responsibility for errors or omissions nor assumes any liability for damages resulting from the use of the information contained herein. In some cases a part design may have changed since this manual was published or may not apply to your particular engine model, or a service/parts bulletin may have been issued containing important information pertaining to this model and/or a particular part. Some parts may be serial number and/or model number specific. You are strongly advised to contact your local dealer to ensure the accuracy of the data contained in this manual and to ensure the data contained in this manual applies to your particular model and serial number.

HOW TO USE THIS PARTS LIST

1. This Parts List lists the component parts of the Tohatsu outboard motors.
2. Please keep the Parts List updated each time when receiving the Service Bulletin describing the addition, abolition and/or change of parts.
3. Given mark in (*) to part number shows assembly or kit part.

4. Marks in this Parts List show:

STD	: Standard	AR	: As required
OPT	: Optional Parts	E	: Electric Starter Type
O/S	: Over size	F	: Tiller Handle Type
Ass'y	: Assembly	P	: Pleasure Type

5. Attention to order

- 1) Please order painted parts in accordance with following. The parts that fourth figure of the parts number is "B" or "S" have painted.

[Example]

POWER HEAD PARTS

3V1B01001-0

↓

B : Black

LOWER UNIT PARTS

3V1S61030-0

↓

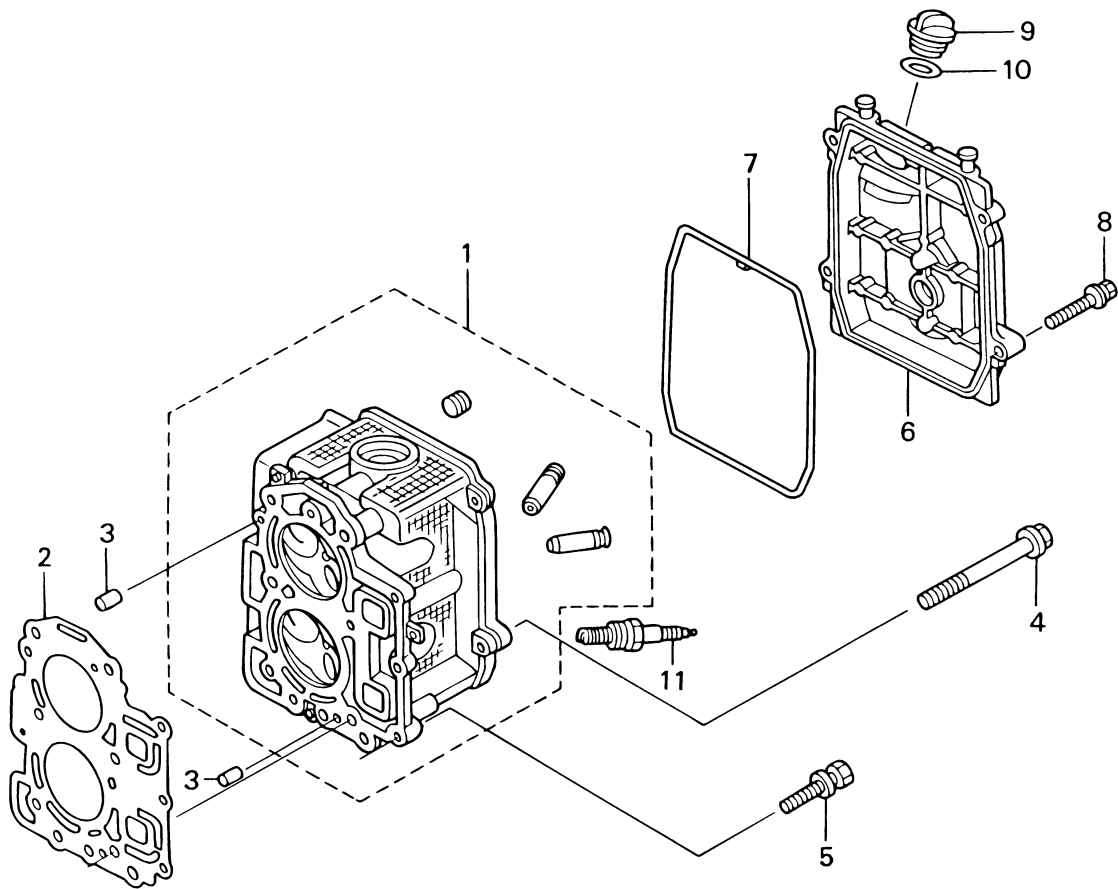
S : Silver gray

- 2) You don't care that the "UNIQUE" or the "N.A.F.N." parts written in the Remarks column.
- 3) We don't provide that the "NSS" (Not Sold Spearate) parts written in the Remarks column.

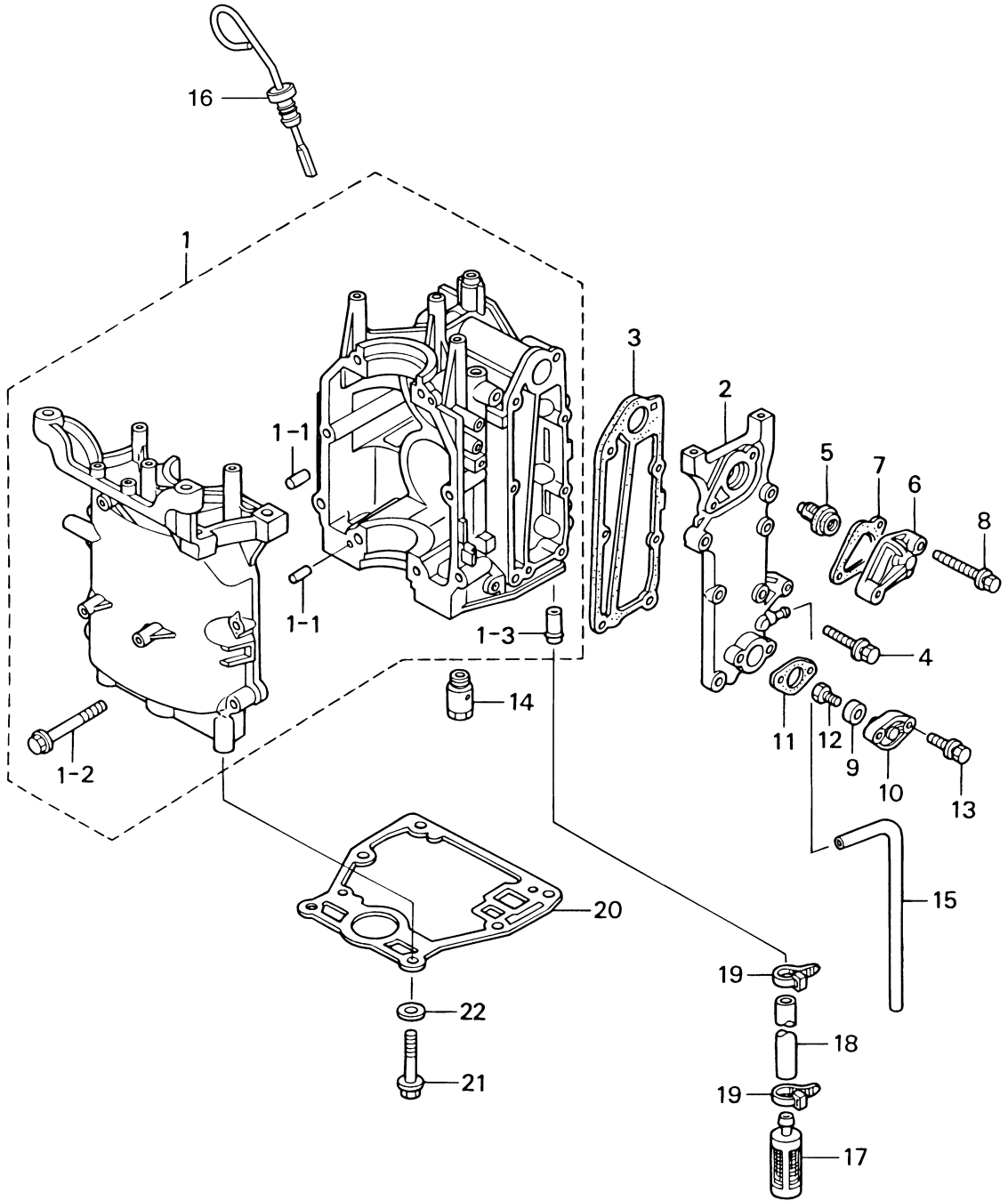
目 次
CONTENTS

Fig. 1	シリンダヘッド CYLINDER HEAD	1
Fig. 2	シリンダ CYLINDER	3
Fig. 3	ピストン&クランクシャフト PISTON & CRANKSHAFT	5
Fig. 4	インテークマニホールド&フュエルポンプ INTAKE MANIHOLD & FUEL PUMP	7
Fig. 5	キャブレタ CARBURETOR	9
Fig. 6	カムシャフト&オイルポンプ CAMSHAFT & OIL PUMP	13
Fig. 7	インテークバルブ&エキゾーストバルブ INTAKE VALVE & EXHAUST VALVE	15
Fig. 8	マグネット MAGNETO	17
Fig. 9	エレクトリックパーツ ELECTRIC PARTS	21
Fig. 10	リコイルスタータ RECOIL STARTER	25
Fig. 11	ティラハンドル TILLER HANDLE	29
Fig. 12	リモートコントロールパーツ (9.8A2/8A2) REMOTE CONTROL PARTS (9.8A2/8A2)	31
Fig. 12A	リモートコントロールパーツ (9.8A/8A) REMOTE CONTROL PARTS (9.8A/8A)	33
Fig. 13	ドライブシャフトハウジング DRIVE SHAFT HOUSING	35
Fig. 14	ギヤケース GEAR CASE	37
Fig. 15	ドライブシステム&ウォータポンプ DRAIVE SYSTEM & WATER PUMP	39
Fig. 16	シフト SHIFT	43
Fig. 17A	ブラケット(Fタイプ) BRACKET (for F Type)	45
Fig. 17B	ブラケット(Pタイプ) BRACKET (for P Type)	49
Fig. 18	カウル COWL	55
Fig. 19	フュエルタンク FUEL TANK	57
Fig. 20	オプションパーツ(リモートコントロール Fタイプ用) OPTIONAL PARTS (REMOTE CONTROL for F Type)	59
Fig. 21	オプションパーツ (アクセサリ) OPTIONAL PARTS (ACCESSORIES)	61
Fig. 22	アッセンブリ、キット ASSEMBLY, KIT	63

Fig. 1 シリンダヘッド
CYLINDER HEAD

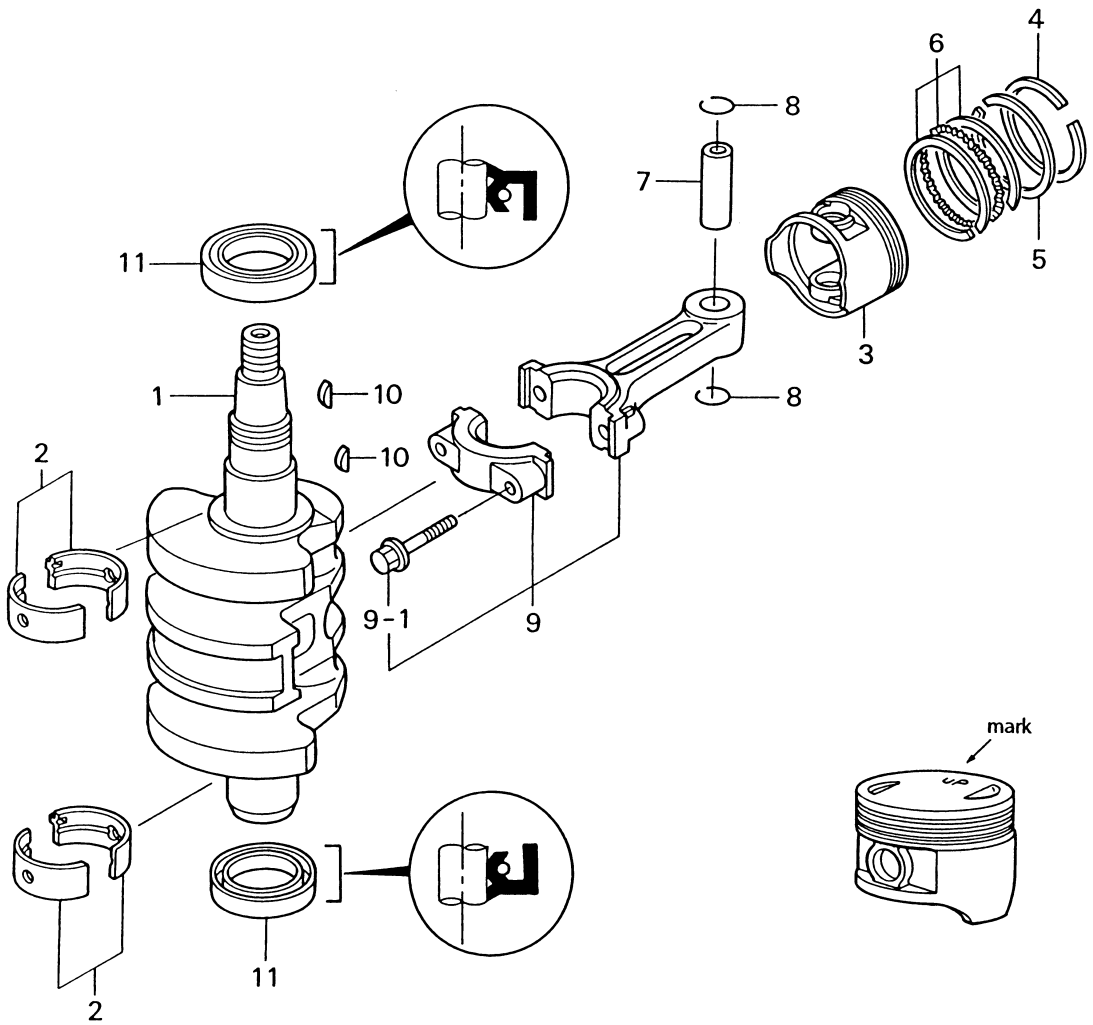


シリンダ
CYLINDER

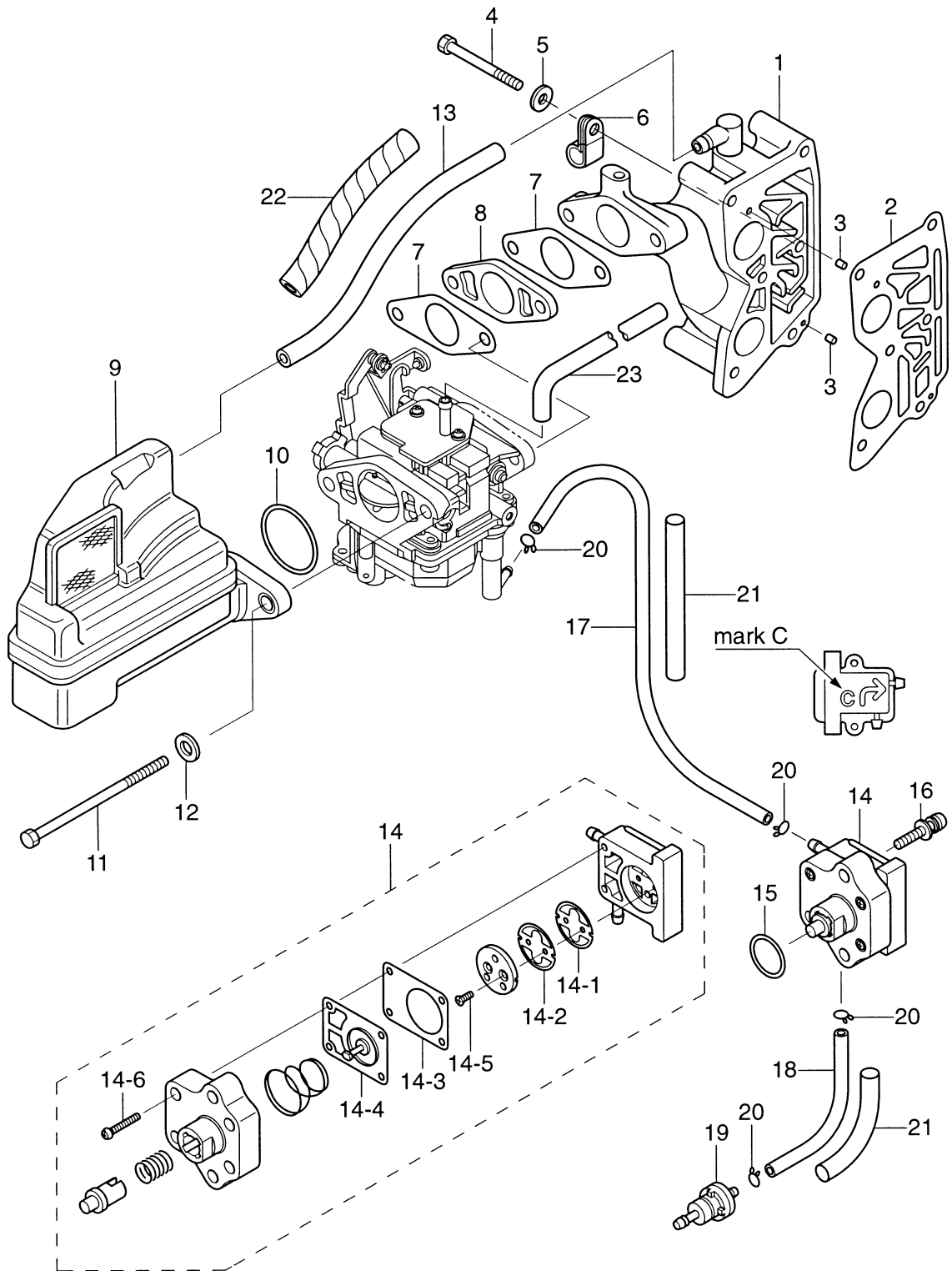


見出番号 Ref. No.	部品番号 Part No.	部 品 名 Description	個数 Q'ty			備 考 Remarks
			F 9.8 A2	F 8 A2		
2-1	3V1B01100-0	シリンダ・クランクケース Cylinder-Crank Case	1	1		
2-1-1	345-01111-0	* ノック、6-12 * Knock, 6-12	2	2		
2-1-2	3H8-01012-0	* ホルト、8-50 * Bolt, 8-50	8	8		
2-1-3	3H8-02093-0	* ニップル、10-32 * Nipple, 10-32	1	1		
2-2	3V1B02301-0	エキゾーストカバー Exhaust Cover	1	1		
2-3	3V1-02305-0	ガスケット、エキゾーストカバー Gasket, Exhaust Cover	1	1		
2-4	910113-5625	ホルト Bolt	5	5		
2-5	3R3-01030-0	サーモスタット Thermostat	1	1		
2-6	3H6B01031-0	キャップ、サーモスタット Cap, Thermostat	1	1		
2-7	346-01032-0	ガスケット、サーモスタットキャップ Gasket, Thermostat Cap	1	1		
2-8	910113-5640	ホルト Bolt	2	2		
2-9	369-60218-1	アノード Anode	1	1		
2-10	3H8B01143-0	キャップ、アノード Cap, Anode	1	1		
2-11	3R3-01144-0	ガスケット Gasket	1	1		
2-12	910103-0616	ホルト Bolt	1	1		
2-13	910113-5620	ホルト Bolt	2	2		
2-14	3V1-07620-0	プランジャ Plunger	1	1		
2-15	98AB-5-0330	ホース Hose	1	1		for Tell-tale
2-16	3V1-07421-0	オイルレベルゲージ Oil Level Gauge	1	1		
2-17	3V1-07410-0	オイルストレーナ Oil Strainer	1	1		
2-18	98AH10-0120	ホース Hose	1	1		
2-19	369-84398-0	バンド、リードワイヤ 150 Band, Lead Wire 150	2	2		
2-20	3V1-01303-0	ガスケット、エンジンベース Gasket, Engine Basement	1	1		
2-21	3R3-61017-0	ホルト Bolt	6	6		8-35
2-22	940113-0800	ワッシャ Washer	6	6		

ピストン&クランクシャフト
PISTON & CRANKSHAFT

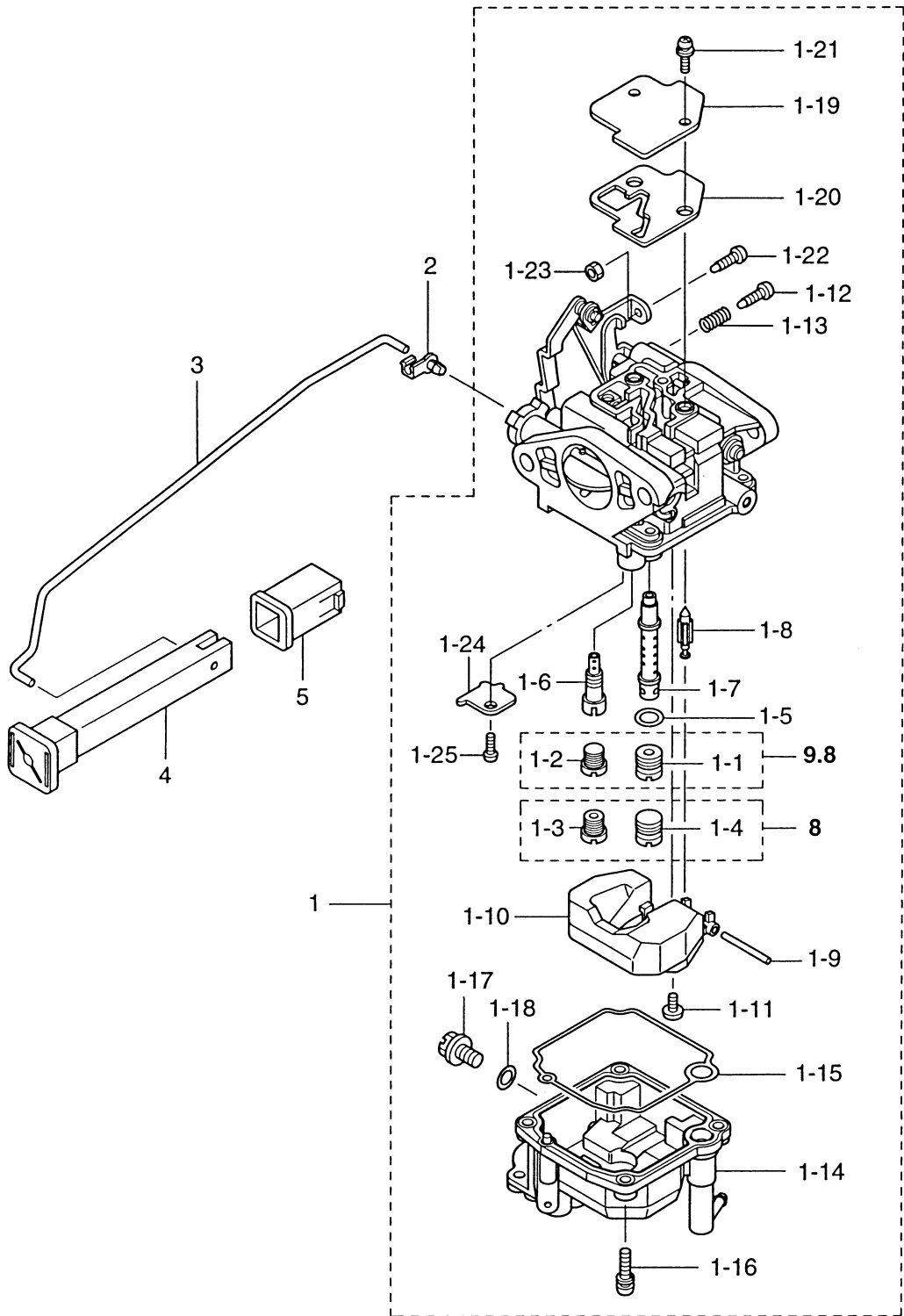


インテークマニホールド&フュエルポンプ
Fig. 4 INTAKE MANIHOLD & FUEL PUMP



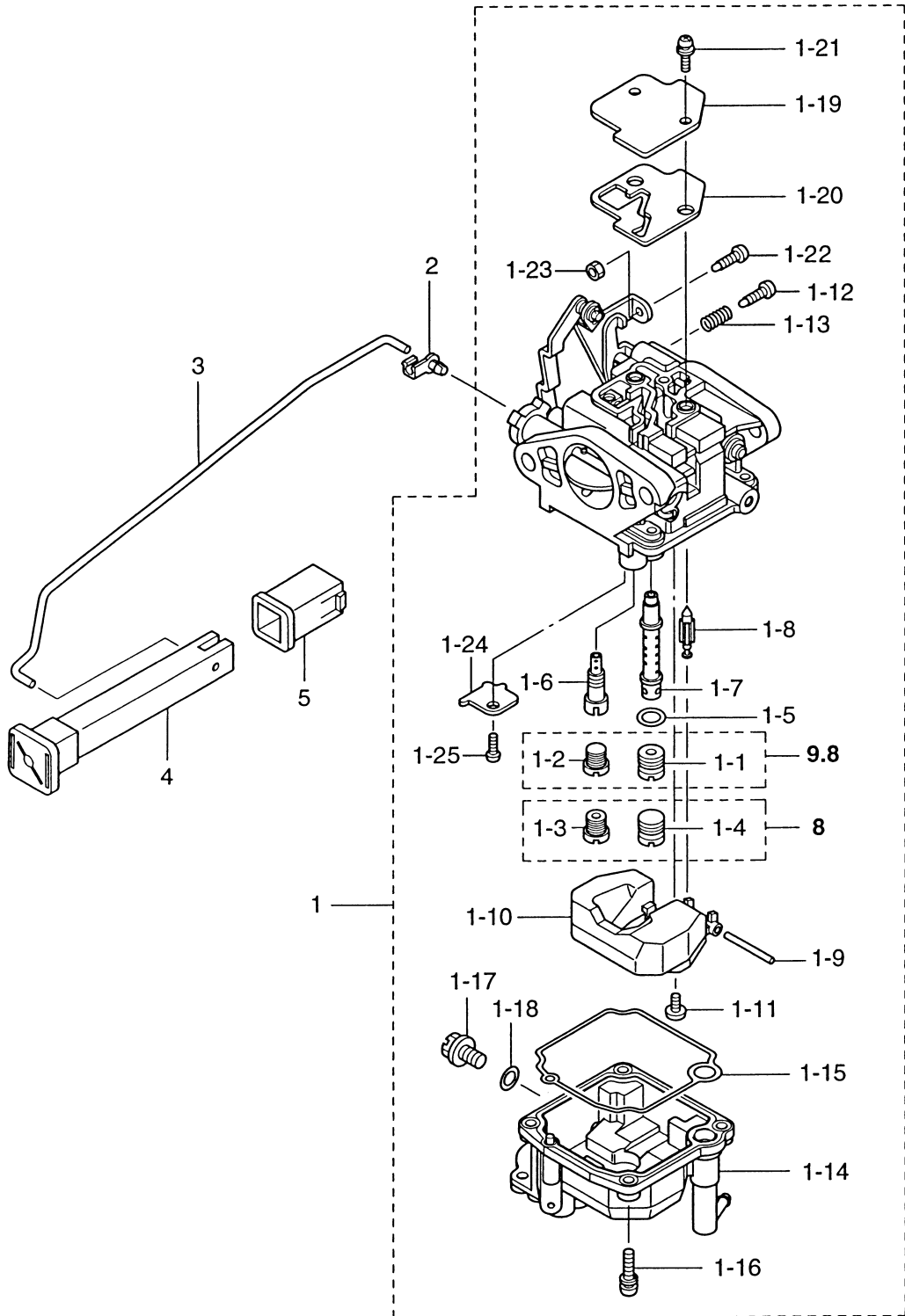
見出番号 Ref. No.	部品番号 Part No.	部 品 名 Description	個数 Q'ty		備 考 Remarks
			F 9.8 A2	F 8 A2	
4-1	3V1-02010-1	インテークマニホールド Intake Manifold	1	1	# 010322XD~
4-2	3V1-02104-0	ガスケット、インテークマニホールド Gasket, Intake Manifold	1	1	
4-3	951403-0310	スプリングピン、3-10 Spring Pin, 3-10	2	2	
4-4	916114-0653	ボルト Bolt	6	6	
4-5	940113-0600	ワッシャ Washer	6	6	or 940103-0600
4-6	345-06915-0	クランプ、6.5-14L Clamp, 6.5-14L	1	1	
4-7	3V1-02011-0	ガスケット、キャブレタ Gasket, Carburetor	2	2	
4-8	3V1-03952-0	インシュレータ Insulator	1	1	
4-9	3V1-02409-0	エアサイレンサ Air Silencer	1	1	
4-10	3V1-02012-0	Oリング、2.4-35.2 O-Ring, 2.4-35.2	1	1	
4-11	916181-0695	ボルト Bolt	2	2	Carburetor
4-12	940113-0600	ワッシャ Washer	2	2	or 940103-0600
4-13	98AB-7-0200	ホース Hose	1	1	
4-14	3H6-04000-3	フュエルポンプ Fuel Pump	1	1	# 002966XD~ Mark "C"
4-14-1	3H6-04014-1	* チェックバルブ (R) * Check Valve (R)	1	1	# 002966XD~ Black
4-14-2	3H6-04044-0	* チェックバルブ (P) * Check Valve (P)	1	1	White
4-14-3	3H6-04028-0	* ガスケット * Gasket	1	1	
4-14-4	3H6-04005-0	* ダイアフラム * Diaphragm	1	1	
4-14-5	921603-0308	* スクリュー * Screw	2	2	
4-14-6	922503-6418	* スクリュー * Screw	4	4	
4-15	3H6-07422-0	Oリング、2.62-18.72 O-Ring, 2.62-18.72	1	1	
4-16	921503-7630	スクリュー Screw	2	2	
4-17	98AB-5-0270	ホース Hose	1	1	
4-18	98AB-5-0150	ホース Hose	1	1	
4-19	369-02230-0	フュエルフィルタ Fuel Filter	1	1	
4-20	338-02215-0	クリップ φ10 Clip φ10	4	4	
4-21	3V2-06157-0	プロテクタ Protector	2	2	φ12-120
4-22	3V1-76148-0	スパイラルチューブプロテクタ Spiral Tube Protector	1	1	φ10-100 for EP

Fig. 5 キャブレタ CARBURETOR



見出番号 Ref. No.	部品番号 Part No.	部 品 名 Description	個数 Q'ty			備 考 Remarks
			F 9.8 A2	F 8 A2		
5-1	3V2-03100-2	キャブレタ Carburetor	1	—		# 010322XD~ for MF & EF (3V2FB)
	3V2-03133-2	キャブレタ Carburetor	1	—		# 010322XD~ for EP (3V2PB)
	3V1-03100-2	キャブレタ Carburetor	—	1		# 010322XD~ for MF & EF (3V1FB)
	3V1-03133-2	キャブレタ Carburetor	—	1		# 010322XD~ for EP (3V1PB)
5-1-1	3V2-04492-0	メインジェット #92 * Main Jet #92	1	—		Old Part No. 3V2-04692-0
5-1-2	3V2-03169-0	プラグ * Plug	1	—		
5-1-3	3V1-04476-0	メインジェット #76 * Main Jet #76	—	1		Old Part No. 3V1-04676-0
5-1-4	3V1-03169-0	プラグ * Plug	—	1		
5-1-5	3V1-03116-0	Oリング * O-Ring	1	1		Old Part No. 3V1-03194-0
5-1-6	3V1-04539-0	スロージェット #39 * Slow Jet #39	1	1		Old Part No. 3V1-04739-0
5-1-7	3V2-03141-0	メインノズル * Main Nozzle	1	—		
	3V1-03141-0	メインノズル * Main Nozzle	—	1		
5-1-8	3V1-03147-1	フロートバルブ * Float Valve	1	1		# 010322XD~
5-1-9	3C8-03126-0	アームピン、フロート * Arm Pin, Float	1	1		
5-1-10	3C8-03125-0	フロート * Float	1	1		
5-1-11	921703-0406	スクリュー * Screw	1	1		
5-1-12	3V2-03179-0	ストップスクリュー * Stop Screw	1	1		# 031096XD~ L=18
5-1-13	3V2-03157-0	スプリング * Spring	1	1		# 031096XD~ L=14
5-1-14	3V1-03120-0	フロートチャンバ * Float Chamber	1	1		
5-1-15	3V1-03121-0	ガスケット、フロートチャンバ * Gasket, Float Chamber	1	1		
5-1-16	922503-6412	スクリュー * Screw	4	4		
5-1-17	3V1-03192-0	ドレンスクリュー * Drain Screw	1	1		
5-1-18	3V1-03193-0	ガスケット * Gasket	1	1		
5-1-19	3C8-03181-0	キャブレタカバー * Carburetor Cover	1	1		
5-1-20	3V1-03182-0	ガスケット、キャブレタカバー * Gasket, Carburetor Cover	1	1		
5-1-21	922503-6410	スクリュー * Screw	2	2		
5-1-22	3V1-03179-0	ストップスクリュー * Stop Screw	1	1		L=15
5-1-23	3V1-03191-0	ナット * Nut	1	1		
5-1-24	3V1-03128-0	プレート * Plate	1	1		
5-1-25	922503-0305	スクリュー * Screw	1	1		

Fig. 5 キャブレタ CARBURETOR



カムシャフト&オイルポンプ
CAMSHAFT & OIL PUMP

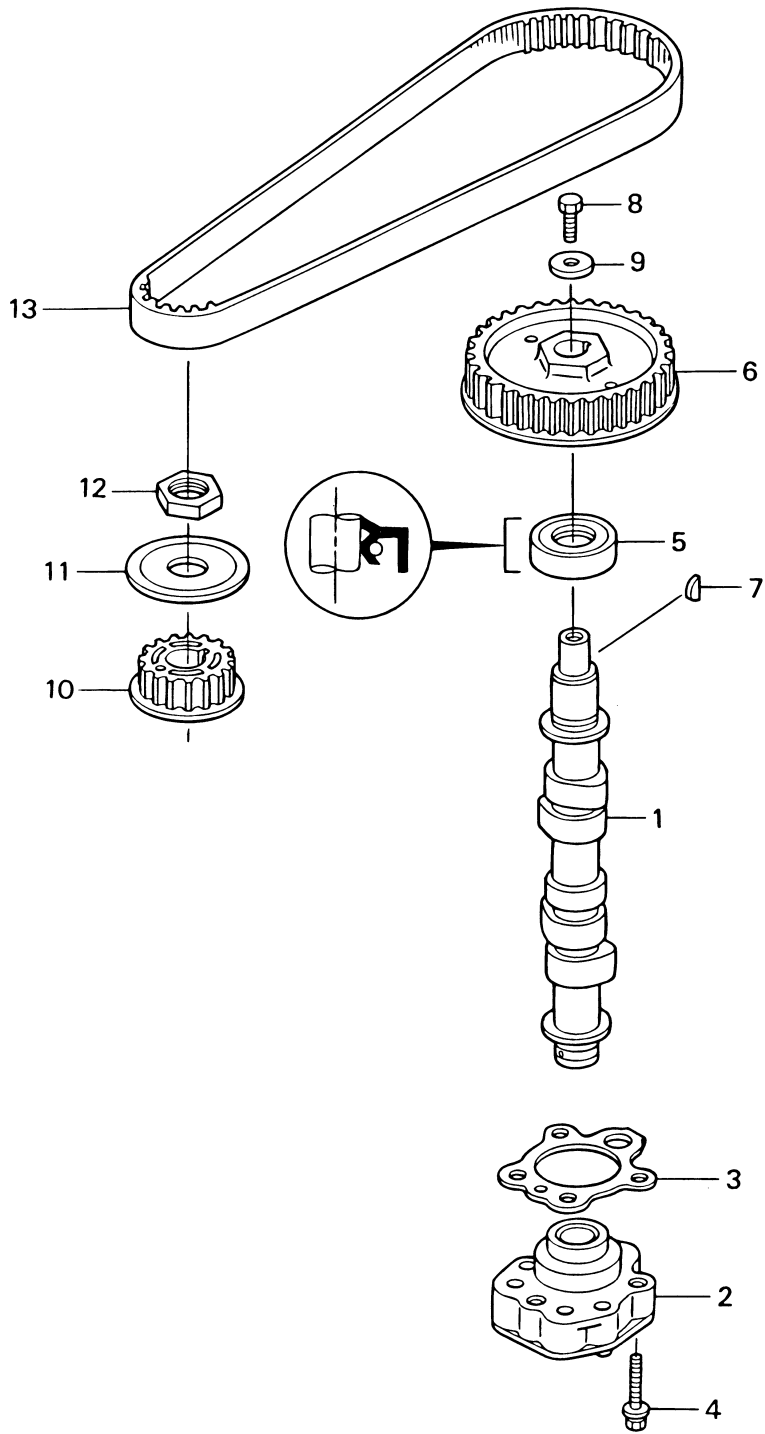
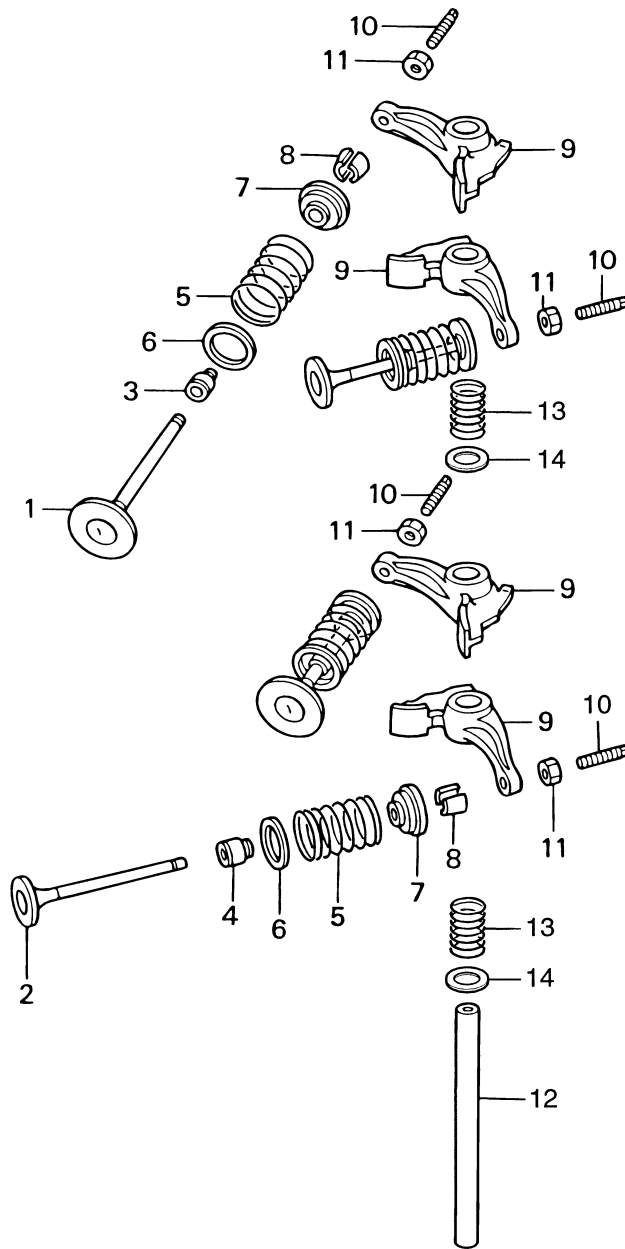
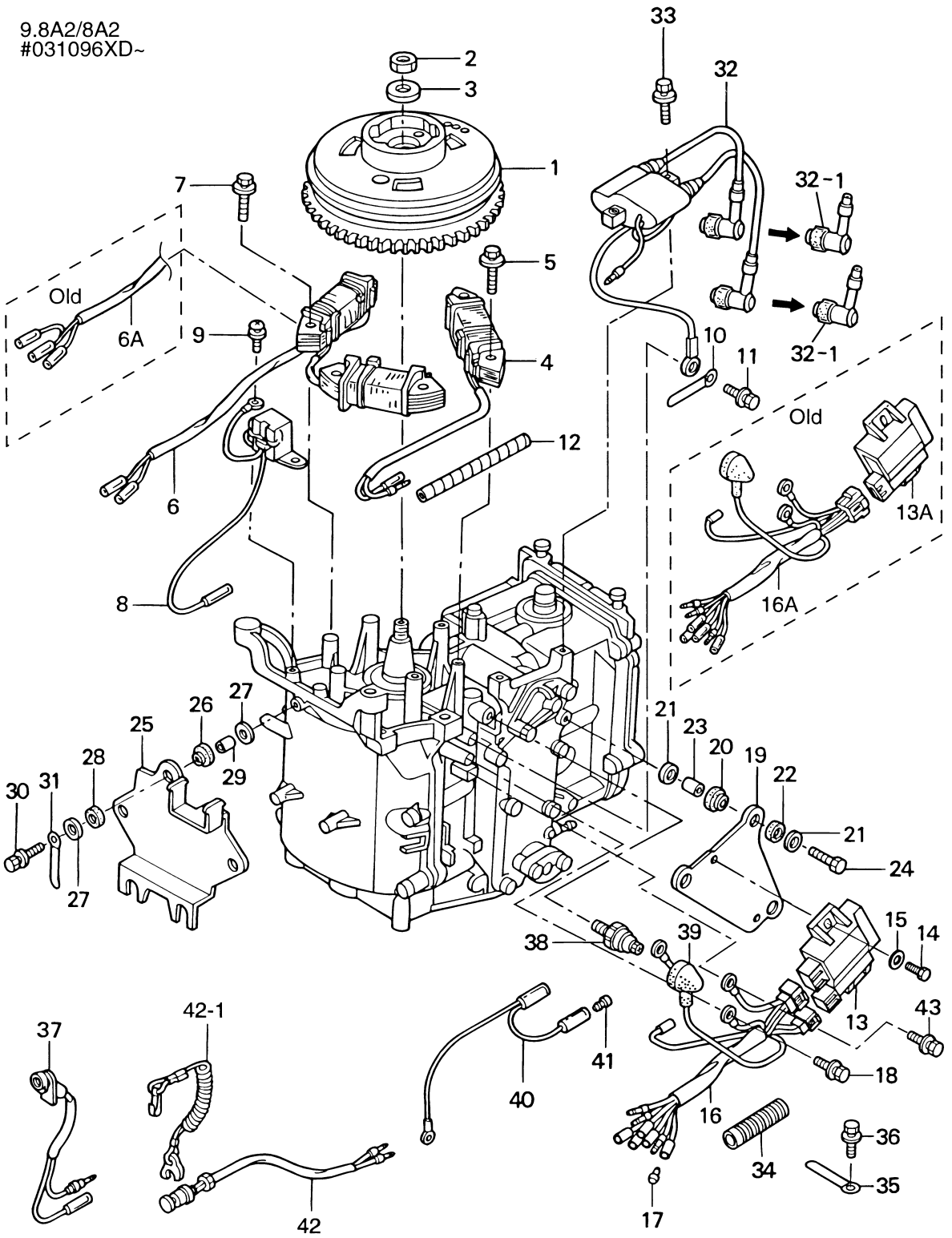


Fig. 7 インテークバルブ&エキゾーストバルブ
INTAKE VALVE & EXHAUST VALVE



マグネト
MAGNETO

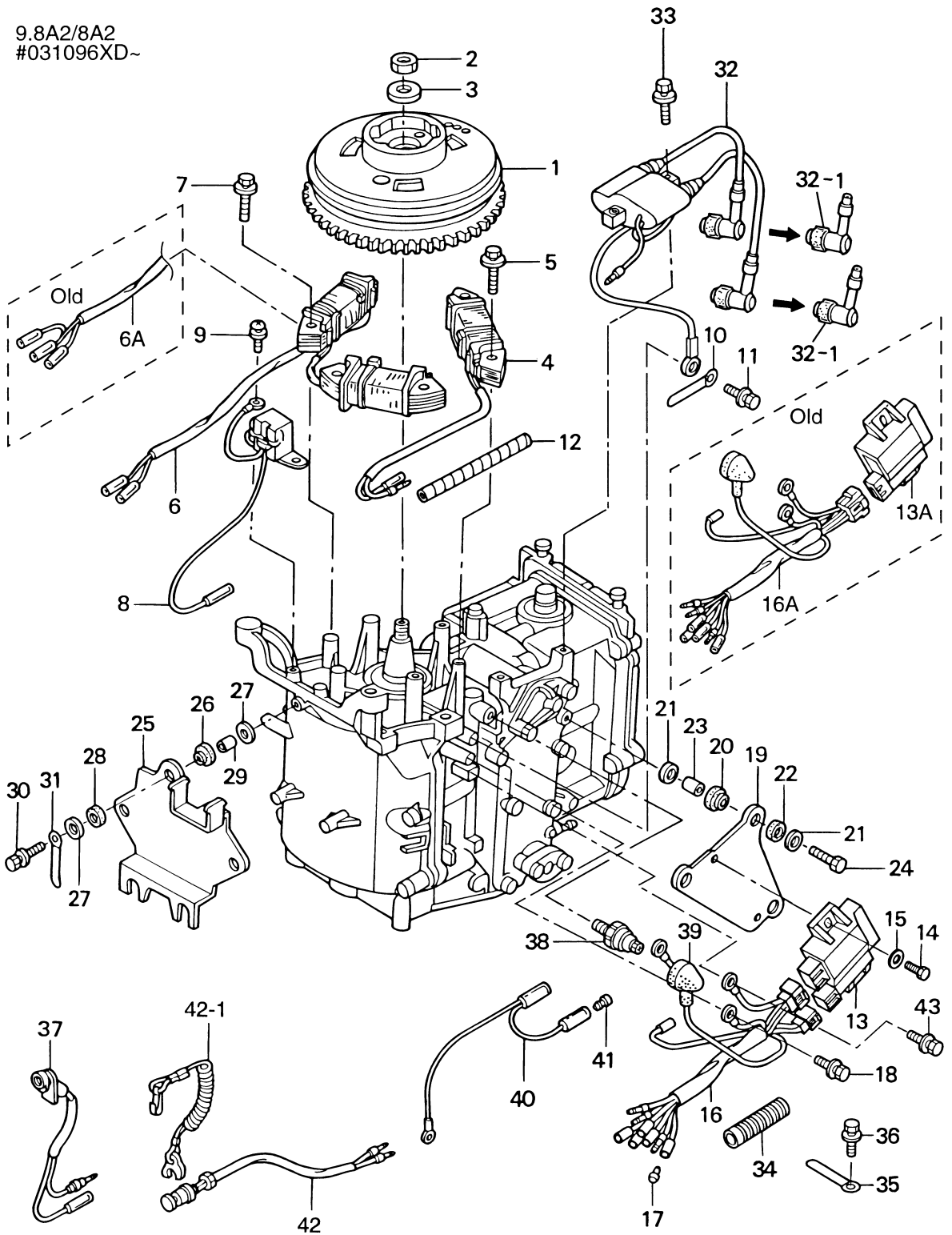
9.8A2/8A2
#031096XD~



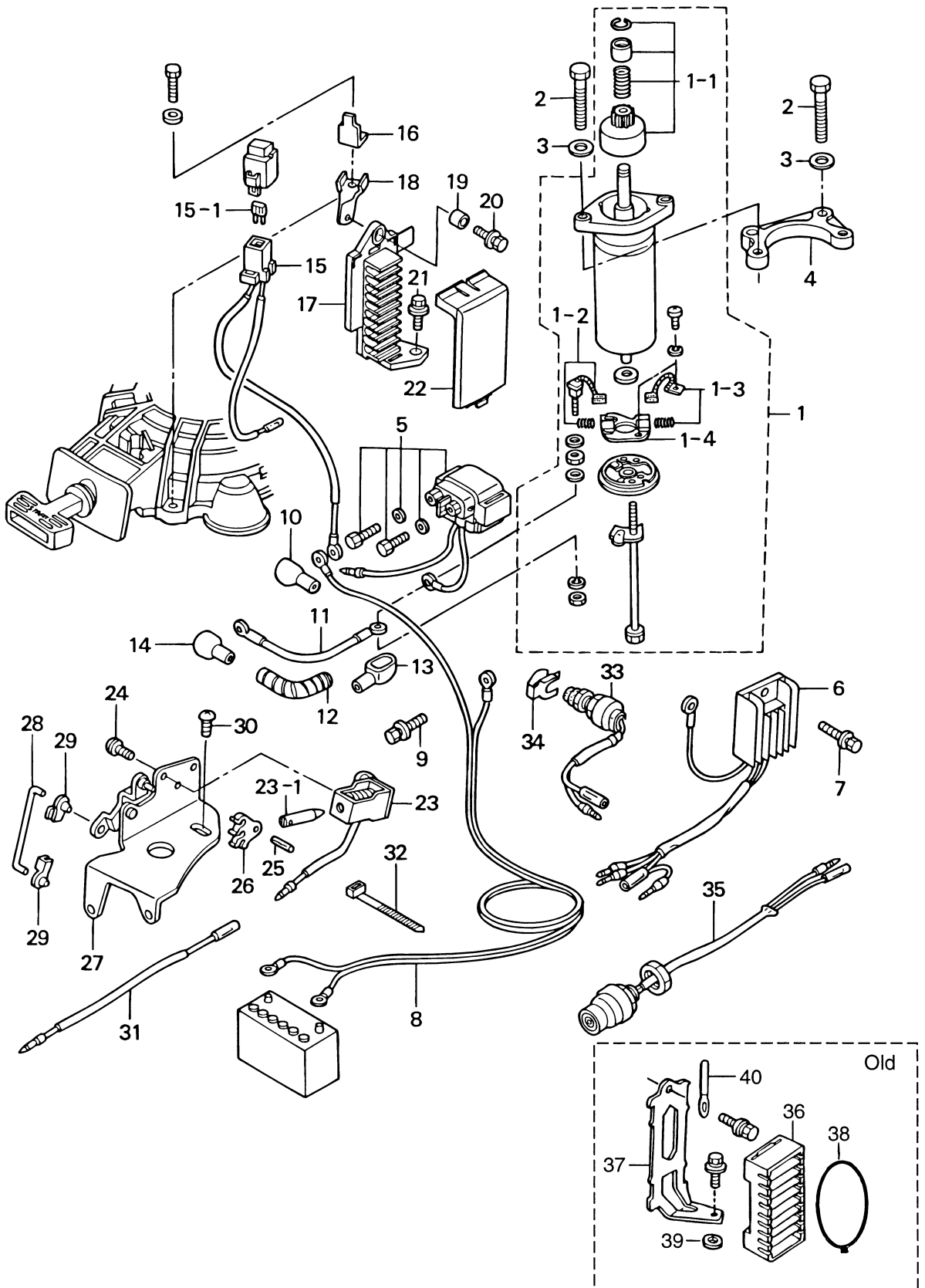
見出番号 Ref. No.	部品番号 Part No.	部 品 名 Description	個数 Q'ty		備 考 Remarks
			F 9.8 A2	F 8 A2	
8-1	3AA-06091-0	フライホイールカップ Flywheel Cup	1	1	# 031096XD~ FF-51 with Ring Gear
8-2	369-00132-0	ナット、12-P1.25 Nut, 12-P1.25	1	1	
8-3	940121-1200	ワッシャ Washer	1	1	
8-4	3AA-06021-0	エキサイタコイル (新) Exciter Coil (New)	1	1	# 031096XD~ Cord Color Black/Red & Blue/Red
	3V1-06021-0	エキサイタコイル (旧) Exciter Coil (Old)	(1)	(1)	~# 027338XD Cord Color Black/Red & Blue
8-5	910103-5630	ボルト Bolt	2	2	
8-6	3AA-06023-0	オルタネータ (新) Alternator (New)	1	1	9.8A2/8A2 Single Connector for EF & EP # 031096XD~
8-6A	3V1-06023-0	オルタネータ (旧) Alternator (Old)	(1)	(1)	9.8A/8A Branching Connector for EF & EP ~# 027338XD
8-7	910103-5630	ボルト Bolt	4	4	for EF & EP
8-8	3V1-06071-0	パルスコイル Pulser Coil	1	1	
8-9	921503-0512	スクリュー Screw	2	2	
8-10	309-06972-0	クランプ、6.5-47.5P Clamp, 6.5-47.5P	1	1	Alternator & Exciter Cable
8-11	910103-5616	ボルト Bolt	1	1	
8-12	3V1-76148-0	スパイラルチューブプロテクタ Spiral Tube Protector	1	1	φ 10-100 Alternator & Exciter Cable
8-13	3AA-06060-0	C.D. ユニット (CU7256) (新) C.D. Unit (CU7256) (New)	1	1	9.8A2/8A2 # 031096XD~ 6P & 4P-Connector
8-13A	3V1-06060-1	C.D. ユニット (CU7228A) (旧) C.D. Unit (CU7228A) (Old)	(1)	(1)	9.8A/8A ~# 027338XD 8P-Connector
8-14	3V1-60108-0	ボルト、6-16フレコート Bolt, 6-16 Pre coated	2	2	Old Part No. 3V1-06864-0
8-15	3R0-66308-0	ワッシャ、6-16-1.5 Washer, 6-16-1.5	2	2	
8-16	3AA-06167-0	コードアッシー、C.D. ユニット (新) Cord Ass'y, C.D. Unit (New)	1	1	9.8A2/8A2 # 031096XD~ 6P & 4P-Connector
8-16A	3V1-06167-0	コードアッシー、C.D. ユニット (旧) Cord Ass'y, C.D. Unit (Old)	(1)	(1)	9.8A/8A ~# 027338XD 8P-Connector
8-17	3A3-76037-0	プラグ B、ケーブルターミナル Plug "B", Cable Terminal	2	2	Light green & White Cable
8-18	910103-5612	ボルト Bolt	1	1	Ground Cable
8-19	3V1-06061-0	ブラケット、C.D. ユニット Bracket, C.D. Unit	1	1	
8-20	3T5-06920-0	マウントラバー、8.5-18-7 Rubber Mount, 8.5-18-7	3	3	
8-21	3R0-66308-0	ワッシャ、6-16-1.5 Washer, 6-16-1.5	6	6	
8-22	3B7-06305-0	マウントラバー、9-16-4.3 Rubber Mount, 9-16-4.3	3	3	
8-23	3A0-76079-0	カラー、6.2-9-7.4 Collar, 6.2-9-7.4	3	3	
8-24	910113-0625	ボルト Bolt	3	3	
8-25	3V1-06900-0	エレクトリックブラケット Electric Bracket	1	1	for EF & EP
8-26	3T5-06920-0	マウントラバー、8.5-18-7 Rubber Mount, 8.5-18-7	3	3	for EF & EP

マグネト
Fig. 8 MAGNETO

9.8A2/8A2
 #031096XD~

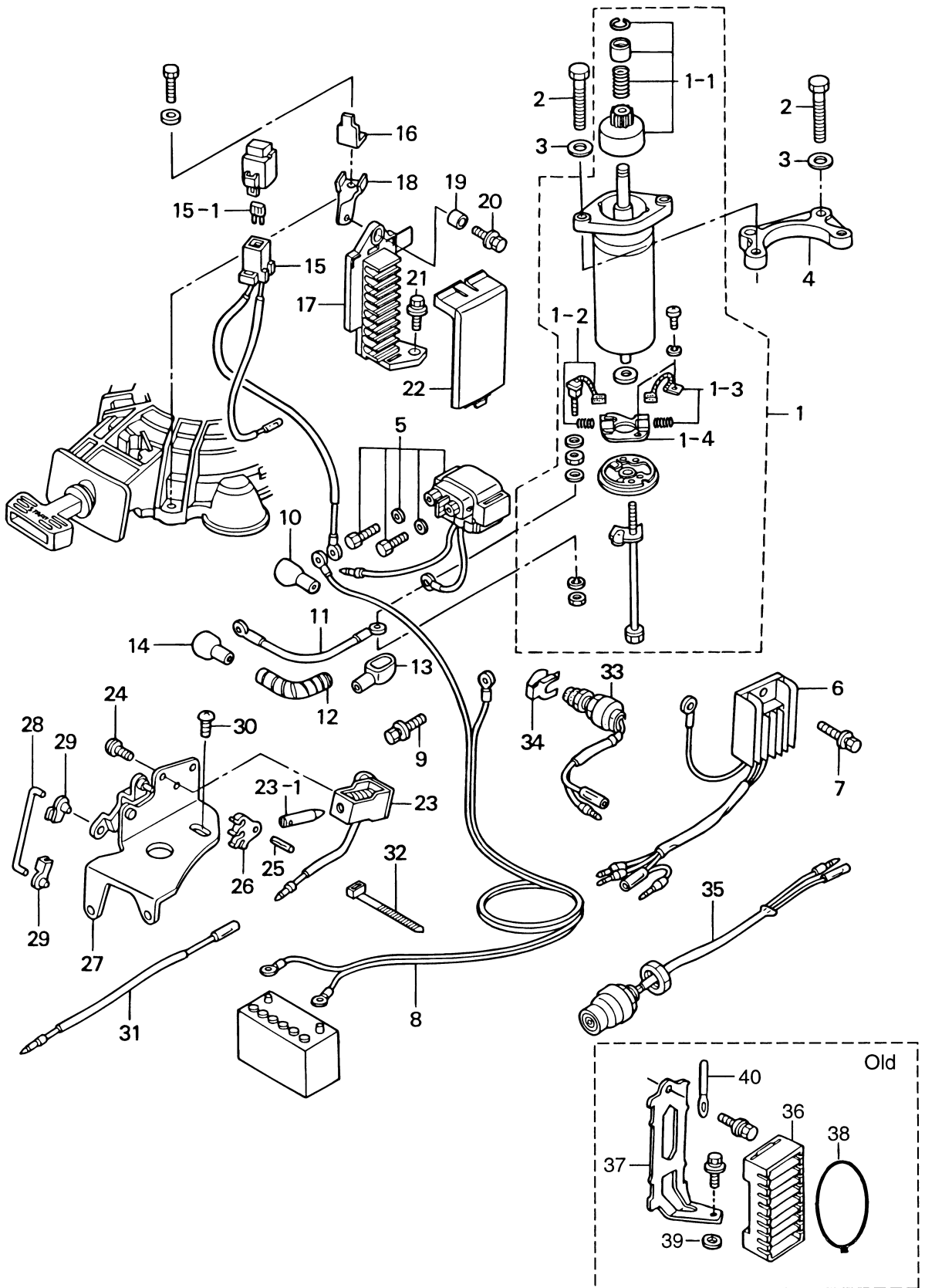


エレクトリックパーツ
Fig. 9 ELECTRIC PARTS

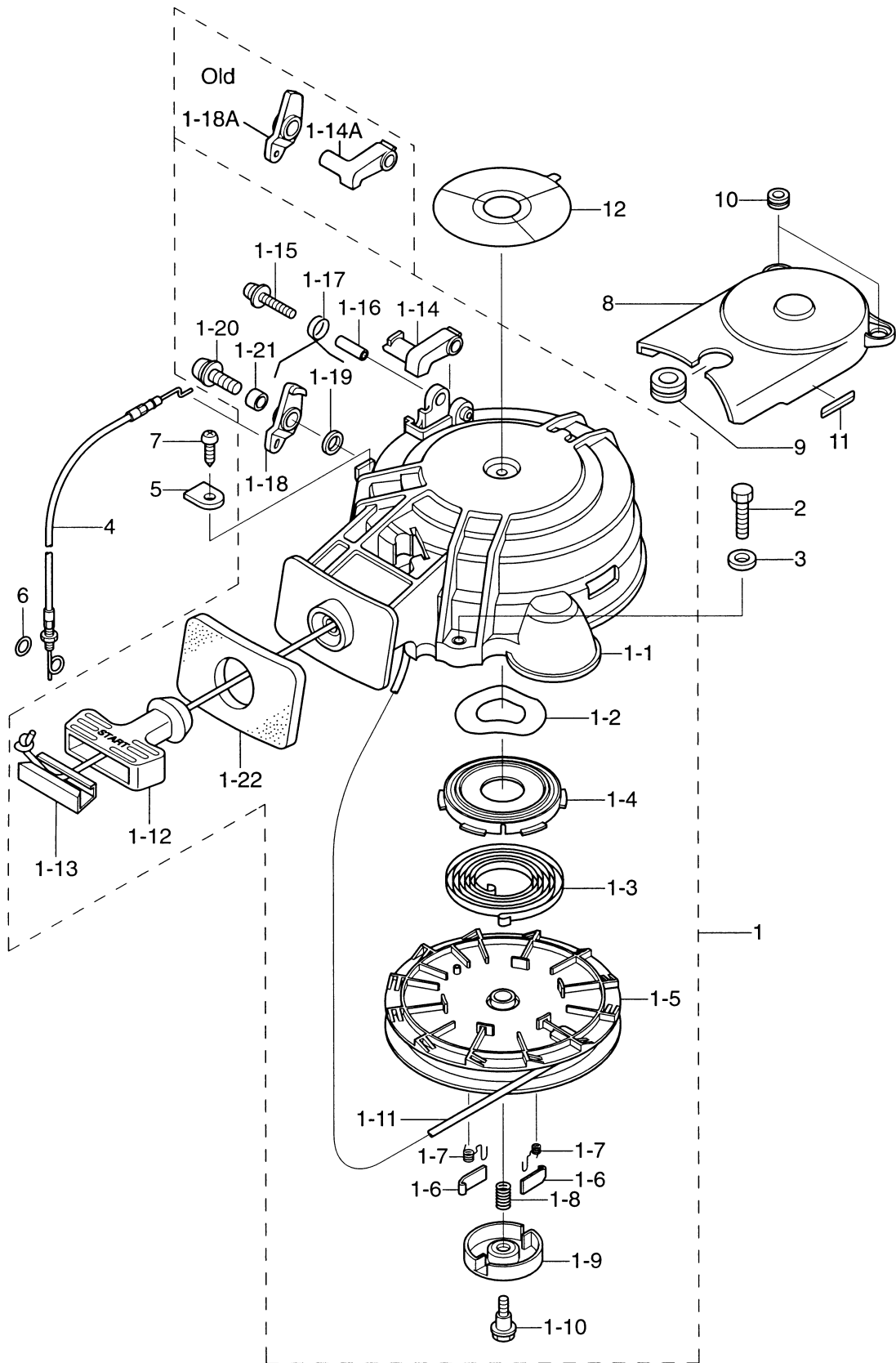


見出番号 Ref. No.	部品番号 Part No.	部 品 名 Description	個数 Q'ty		備 考 Remarks
			F 9.8 A2	F 8 A2	
9-1	3AA-76010-0	スタータモータ (S106-12B) (新) Starter Motor (S106-12B) (New)	1	1	# 010322XD~ for EP & EF
	350-76010-0	スタータモータ (旧) Starter Motor (Old)	(1)	(1)	~# 003717XD for EP & EF
9-1-1	350-76015-0	* ピニオン * Pinion	1	1	for EP & EF
9-1-2	3AA-76012-0	* カーボンブラシ (+) (スプリング付) (新) * Positive Brush (with Spring) (New)	1	1	# 010322XD~ for EP & EF
	350-76012-0	* カーボンブラシ (+) (スプリング付) (旧) * Positive Brush (with Spring) (Old)	(1)	(1)	~# 003717XD for EP & EF
9-1-3	3AA-76013-0	* カーボンブラシ (-) (スプリング付) (新) * Negative Brush (with Spring) (New)	1	1	# 010322XD~ for EP & EF
	350-76013-0	* カーボンブラシ (-) (スプリング付) (旧) * Negative Brush (with Spring) (Old)	(1)	(1)	~# 003717XD for EP & EF
9-1-4	3AA-76014-0	* ブラシホルダ (新) * Brush Holder (New)	1	1	# 010322XD~ for EP & EF
	350-76014-0	* ブラシホルダ (旧) * Brush Holder (Old)	(1)	(1)	# ~003717XD for EP & EF
9-2	916114-0830	ボルト Bolt	4	4	# 010322XD~ for EP & EF
9-3	940113-0800	ワッシャ Washer	4	4	for EP & EF
9-4	3V1-76011-0	ブラケット、スタータモータ Bracket, Starter Motor	1	1	for EP & EF
9-5	3H8-76040-0	スタータソレノイド Starter Solenoid	1	1	with Bolt for EP & EF
9-6	3AA-76065-0	レクチファイヤ (新) Rectifier (New)	1	1	Cord Sleeve Color Gray for EP & EF # 031096XD~
	3V1-76065-0	レクチファイヤ (旧) Rectifier (Old)	(1)	(1)	Cord Sleeve Color Black for EP & EF ~# 027338XD
9-7	910103-5616	ボルト Bolt	1	1	for EP & EF
9-8	3B2-76120-0	バッテリーコード (L=2000) Battery Cable (L=2000)	1	1	or 3V1-76120-1 (L=2500) for EP & EF
9-9	910103-5610	ボルト Bolt	1	1	Ground Cable for EP & EF
9-10	3AA-76145-0	ターミナルキャップ Terminal Cap	1	1	for EP & EF
9-11	3B2-76147-1	スタータコード Starter Cable	1	1	L=200 for EP & EF
9-12	3V1-76148-0	スパイラルチューブプロテクタ Spiral Tube Protector	1	1	Starter Cable, φ10-100 for EP & EF
9-13	3Y0-76145-0	ターミナルキャップ Terminal Cap	1	1	for EP & EF
9-14	3Y1-76145-0	ターミナルキャップ Terminal Cap	1	1	for EP & EF
9-15	3V1-76066-0	ヒューズワイヤ Fuse Cable	1	1	L=185 for EP & EF
9-15-1	3T5-76247-0	* ヒューズ (20A) * Fuse (20A)	1	1	for EP & EF
9-16	3R0-76064-0	ステー、ヒューズホルダ Stay, Fuse Holder	1	1	for EP & EF
9-17	3AA-06281-0	ホルダ、ケーブルターミナル Holder, Cable Terminal	1	1	9.8A2/8A2 # 031096XD~ for EP & EF (New)
9-18	3V1-06284-0	ステー、ケーブルターミナルホルダ Stay, Cable Terminal Holder	1	1	for EP & EF
9-19	174-35012-0	カラー、6-8-6 Collar, 6-8-6	1	1	9.8A2/8A2 # 031096XD~ for EP & EF (New)
9-20	910113-5612	ボルト Bolt	1	1	for EP & EF

エレクトリックパーツ
Fig. 9 ELECTRIC PARTS

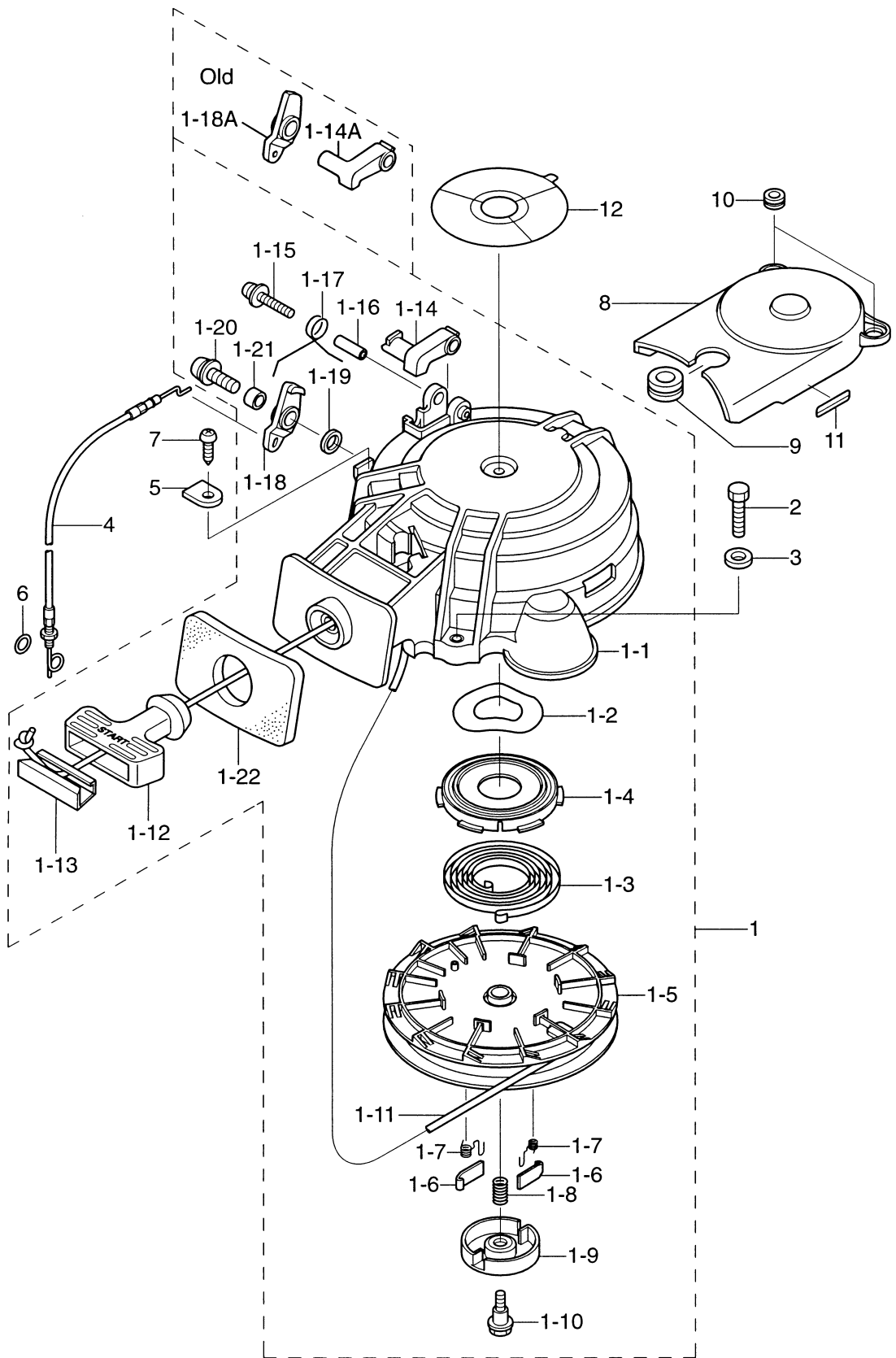


リコイルスタータ
Fig. 10 RECOIL STARTER

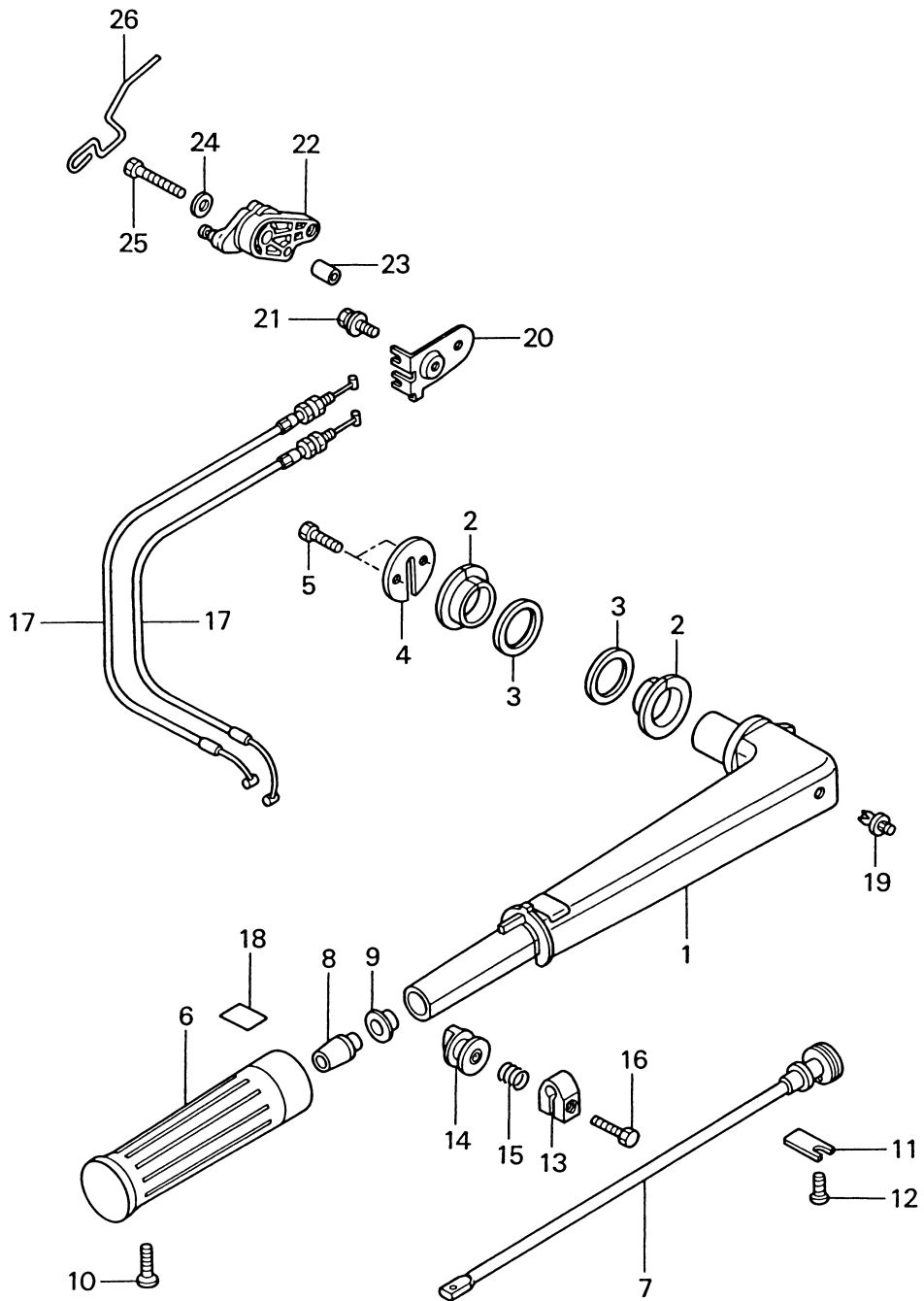


見出番号 Ref. No.	部品番号 Part No.	部 品 名 Description	個数 Q'ty			備 考 Remarks
			F 9.8 A2	F 8 A2		
10-1	3AA-05090-0	リコイルスタータ(新) Recoil Starter (New)	1	1		# 023322XD~
	3V1-05090-0	リコイルスタータ(旧) Recoil Starter (Old)	(1)	(1)		~# 018314XD
10-1-1	3AA-05098-0	* スターケース(新) Starter Case (New)	1	1		# 023322XD~
	3V1-05098-0	* スターケース(旧) Starter Case (Old)	(1)	(1)		~# 018314XD
10-1-2	3V1-05259-0	* ウェーブワッシャ Wave Washer	1	1		
10-1-3	3AA-05004-0	* スタータスプリング(t=0.67)(新) Starter Spring (t=0.67) (New)	1	1		# 023322XD~
	3R1-05004-0	* スタータスプリング(t=0.6)(旧) Starter Spring (t=0.6) (Old)	(1)	(1)		~# 018314XD or 3B2-05010-0 (with Case)
10-1-4	3R1-05125-0	* スタータスプリングケース Starter Spring Case	1	1		
10-1-5	3V1-05104-1	* リール Reel	1	1		
10-1-6	3R1-05003-1	* ラatchet Ratchet	2	2		or 3B2-05003-0
10-1-7	3R1-05012-0	* リターンスプリング Return Spring	2	2		
10-1-8	3R1-05007-0	* フリクションスプリング Friction Spring	1	1		or 369-05007-0
10-1-9	3R1-05006-1	* フリクションプレート Friction Plate	1	1		or 3B2-05006-0
10-1-10	3R1-05138-1	* ホルト、スターシャフト Bolt, Starter Shaft	1	1		or 3B2-05138-0
10-1-11	3AA-05013-0	* スタータロープ Starter Rope	1	1		φ 4.5-1620 or 3B2-05013-0
10-1-12	3AA-05019-0	* スターハンドル(新) Starter Handle (New)	1	1		# 023322XD~
	3R1-05019-0	* スターハンドル(旧) Starter Handle (Old)	(1)	(1)		~# 018314XD
10-1-13	3R1-05131-0	* ロープアンカ Rope Anchor	1	1		
10-1-14	3AA-05252-0	* スタータロック(ブラック)(新) Starter Lock (Black) (New)	1	1		# 023322XD~
10-1-14A	3R1-05252-0	* スタータロック(グレー)(旧) Starter Lock (Gray) (Old)	(1)	(1)		~# 018314XD or 338-05252-0
10-1-15	921503-5430	* スクリュ Screw	1	1		
10-1-16	3R1-05255-0	* カラー、4-6-21 Collar, 4-6-21	1	1		or 338-05255-0
10-1-17	3R1-05216-0	* スタータロックスプリング Spring, Starter Lock	1	1		or 338-05216-0
10-1-18	3AA-05253-0	* スタータロックカム(新) Cam, Starter Lock (New)	1	1		# 023322XD~
10-1-18A	3V1-05253-0	* スタータロックカム(旧) Cam, Starter Lock (Old)	(1)	(1)		~# 018314XD
10-1-19	940113-0600	* ワッシャ Washer	1	1		
10-1-20	921503-7616	* スクリュ Screw	1	1		
10-1-21	3R1-05215-0	* カラー、6.1-8-6.5 Collar, 6.1-8-6.5	1	1		
10-1-22	3AA-67503-0	* シールラバー、スタータ Seal Rubber, Starter	1	1		# 023322XD~
10-2	910113-0625	* ホルト Bolt	3	3		

リコイルスタータ
Fig. 10 RECOIL STARTER



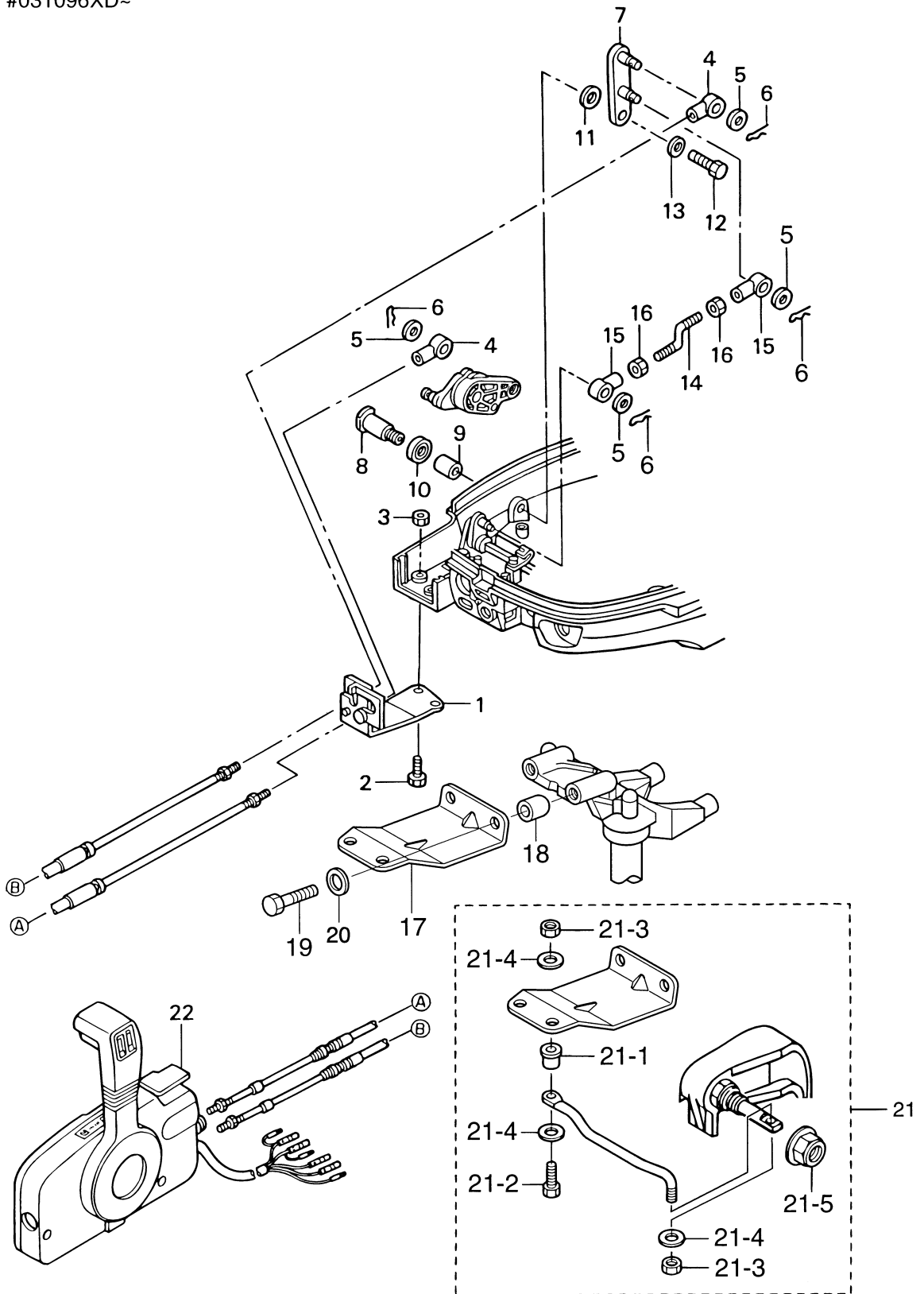
ティラハンドル
TILLER HANDLE



見出番号 Ref. No.	部品番号 Part No.	部 品 名 Description	個数 Q'ty			備 考 Remarks
			F 9.8 A2	F 8 A2		
11-1	3V1S63011-0	テイヤハンドル Tiller Handle	1	1		for MF & EF
11-2	3V1-63102-0	ブッシング、ハンドル Bushing, Handle	2	2		for MF & EF
11-3	3V1-63108-1	ワッシャ Washer	2	2		for MF & EF
11-4	3V1-63107-0	カバー Cover	1	1		for MF & EF
11-5	910113-0616	ボルト Bolt	2	2		for MF & EF
11-6	3R3-63012-0	グリップ Grip	1	1		for MF & EF
11-7	3V1-63041-0	スロットルシャフト Throttle Shaft	1	1		for MF & EF
11-8	3H6-63048-0	ラバー、スロットルシャフト Rubber, Throttle Shaft	1	1		for MF & EF
11-9	3H6-63510-0	ブッシング、14-15.8-7 Bushing, 14-15.8-7	1	1		for MF & EF
11-10	921803-0518	スクリュー Screw	1	1		for MF & EF
11-11	3B2-63063-0	サポーター、スロットルシャフト Supporter, Throttle Shaft	1	1		for MF & EF
11-12	921513-0612	スクリュー Screw	1	1		for MF & EF
11-13	3V1-63035-0	フリクションピース Friction Piece	1	1		for MF & EF
11-14	3V1-63077-0	アジャストナット Adjust Nut	1	1		for MF & EF
11-15	3V1-63036-0	スプリング Spring	1	1		for MF & EF
11-16	910113-0625	ボルト Nut	1	1		for MF & EF
11-17	3V1-63600-0	スロットルワイヤ Throttle Cable	2	2		for MF & EF
11-18	3V9-72019-0	ラベル、スロットル Label, Throttle	1	1		for MF & EF
11-19	350-67154-0	プラスチックリベット、6.5 Plastic Rivet, 6.5	1	1		for MF & EF
11-20	3V1-63508-0	ブラケット、スロットルワイヤ Bracket, Throttle Cable	1	1		
11-21	910113-5612	ボルト Bolt	1	1		
11-22	3V1-63622-0	スロットルドラム Throttle Dram	1	1		
11-23	346-67114-0	スペーサ、6.2-9-15.7 Spacer, 6.2-9-15.7	1	1		
11-24	3R0-66308-0	ワッシャ、6.5-16-1.5 Washer, 6.5-16-1.5	1	1		
11-25	910113-0630	ボルト Bolt	1	1		
11-26	3V1-63617-1	スロットルロッド Throttle Rod	1	1		# 023322XD~

リモートコントロールパーツ (9.8A2/8A2)
Fig. 12 REMOTE CONTROL PARTS (9.8A2/8A2)

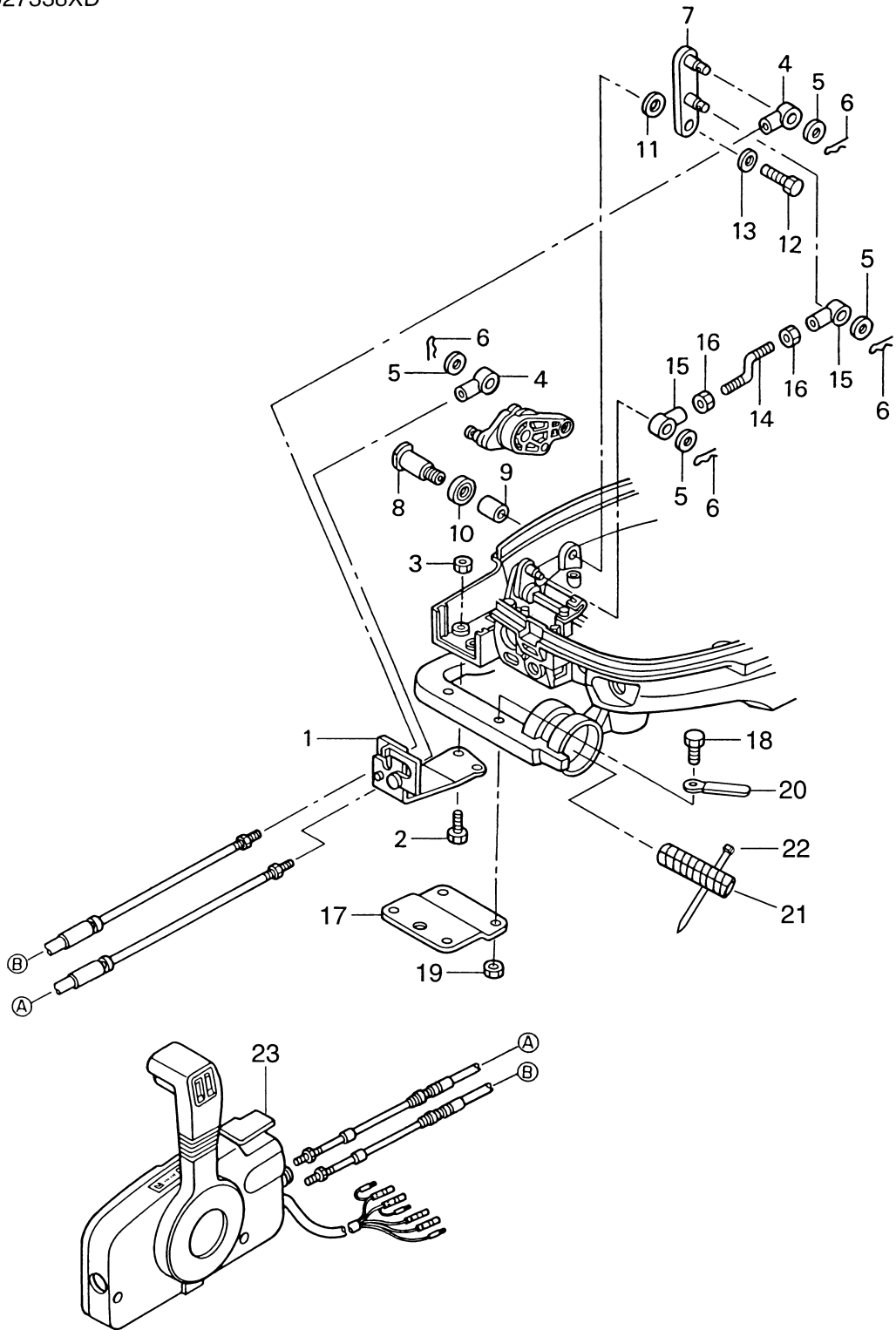
#031096XD~



見出番号 Ref. No.	部品番号 Part No.	部 品 名 Description	個数 Q'ty			備 考 Remarks
			F 9.8 A2	F 8 A2		
12-1	3V1-83820-0	ケーブルクリップ Cable Clip	1	1		for EP
12-2	910113-0616	ボルト Bolt	2	2		or 910103-5616 for EP
12-3	930113-0600	ナット Nut	2	2		for EP
12-4	3B7-83715-0	ケーブルジョイント Cable Joint	2	2		for EP
12-5	353-83719-0	ワッシャ、8.5-18-1.6 Washer, 8.5-18-1.6	4	4		for EP
12-6	951603-0800	Rピン、d=8 R-Pin, d=8	4	4		for EP
12-7	3V2-66128-0	シフトアーム Shift Arm	1	1		New : Mark 3V2 for EP
12-8	3V1-66142-0	ピボット Pivot	1	1		for EP
12-9	369-67105-0	ブッシング Bushing	1	1		for EP
12-10	338-67147-0	シールリング Seal Ring	1	1		for EP
12-11	941403-1400	ウェーブワッシャ、d=14 Wave Washer, d=14	1	1		for EP
12-12	910113-0612	ボルト Bolt	1	1		for EP
12-13	346-67115-0	ワッシャ、6.5-21-1 Washer, 6.5-21-1	1	1		for EP
12-14	3V1-66134-0	ロッド、シフトレバー Rod, Shift Lever	1	1		for EP
12-15	3R0-83715-0	ケーブルジョイント Cable Joint	2	2		for EP
12-16	930106-0500	ナット Nut	2	2		or 930103-0500 for EP
12-17	3AA-83830-0	ステアリングフックプレート Steering Hook Plate	1	1		New for EP
12-18	3AA-83913-0	カラー、10.1-20-15 Collar, 10.1-20-15	2	2		New for EP
12-19	916113-1045	ボルト Bolt	2	2		New for EP
12-20	940113-1000	ワッシャ Washer	2	2		New for EP
12-21	3AA-84905-0	ドラッグリンク J Drag Link "J"	1	1		New for EP
12-21-1	3E0-84914-0	* スペース Spacer	1	1		New for EP
12-21-2	3C8-84964-0	* ボルト、3/8-35 Bolt, 3/8-35	1	1		New for EP
12-21-3	353-84918-0	* ナイロンナット、3/8 Nylon Nut, 3/8	2	2		New for EP
12-21-4	353-84916-0	* ワッシャ、9.6-18-2 Washer, 9.6-18-2	3	3		New for EP
12-21-5	3F3-84908-0	* ドラッグリンクシールリング Drag Link Seal Ring	1	1		New for EP
12-22	3B7-84350-2	リモートコントロールボックス (RC5C) Remote Control Box (RC5C)	1	1		UNIQUE for EP

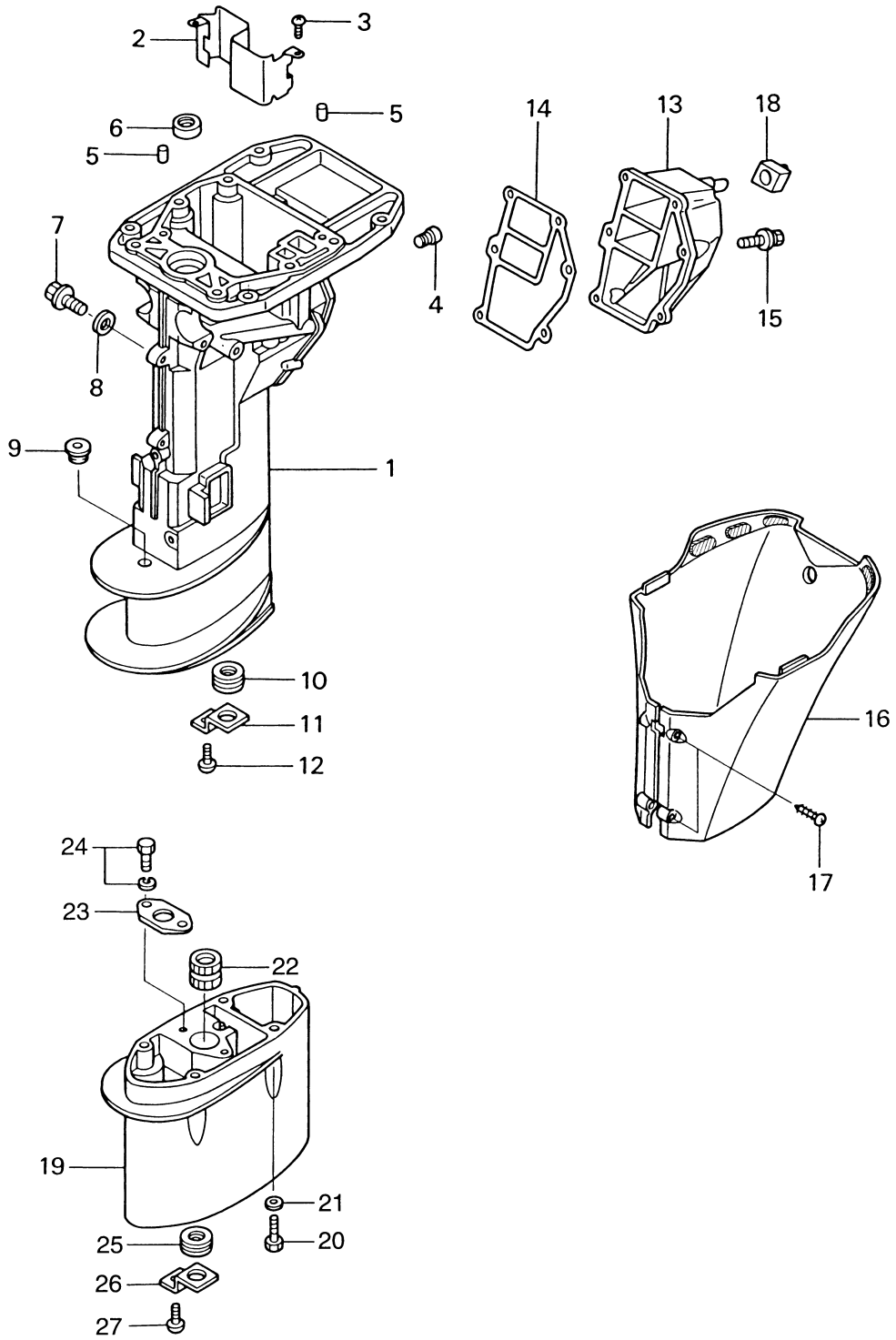
リモートコントロールパーツ (9.8A/8A)
 REMOTE CONTROL PARTS (9.8A/8A)

~#027338XD



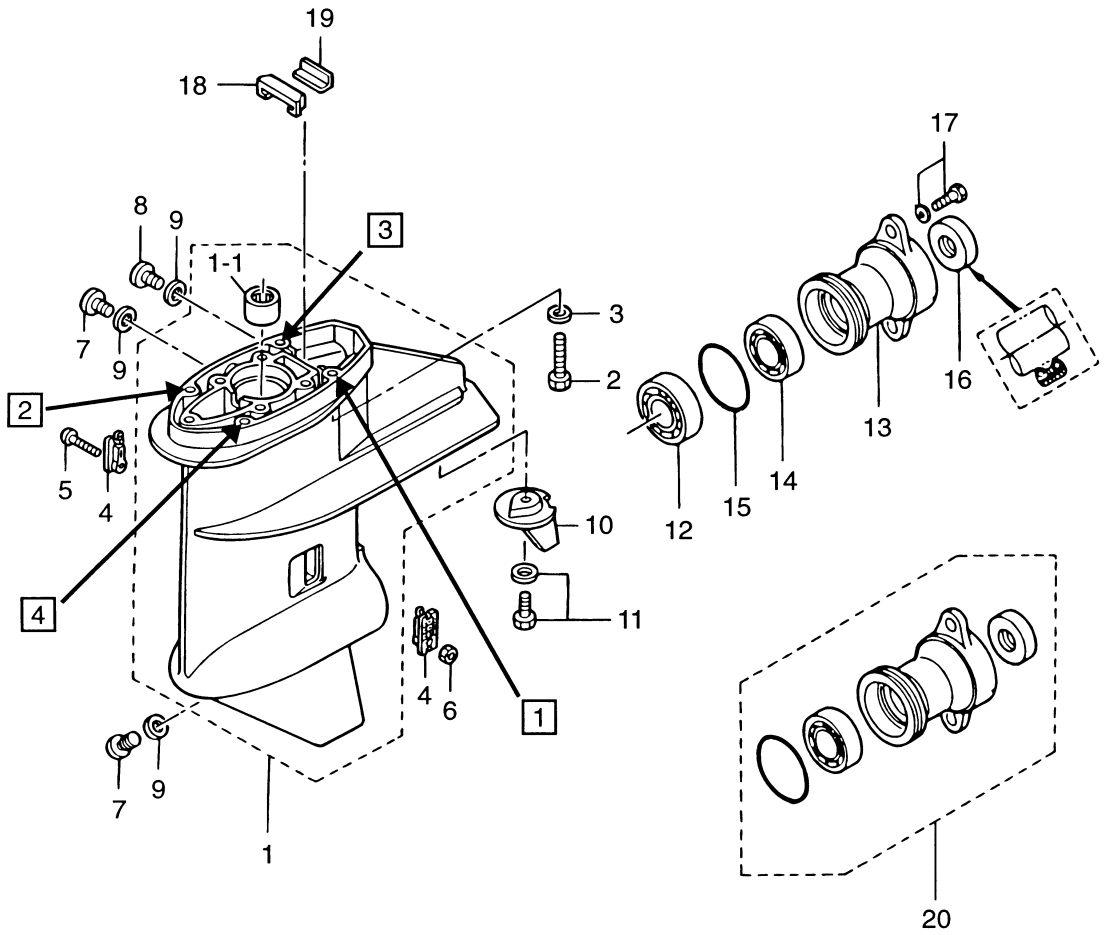
見出番号 Ref. No.	部品番号 Part No.	部 品 名 Description	個数 Q'ty			備 考 Remarks
			F 9.8 A2	F 8 A2		
12A-1	3V1-83820-0	ケーブルクリップ Cable Clip	1	1		for EP
12A-2	910113-0616	ボルト Bolt	2	2		or 910103-5616 for EP
12A-3	930113-0600	ナット Nut	2	2		for EP
12A-4	3B7-83715-0	ケーブルジョイント Cable Joint	2	2		for EP
12A-5	353-83719-0	ワッシャ、8.5-18-1.6 Washer, 8.5-18-1.6	4	4		for EP
12A-6	951603-0800	Rピン、d=8 R-Pin, d=8	4	4		for EP
12A-7	3V1-66128-0	シフトアーム Shift Arm	(1)	(1)		Old for EP
12A-8	3V1-66142-0	ピボット Pivot	1	1		for EP
12A-9	369-67105-0	ブッシング Bushing	1	1		for EP
12A-10	338-67147-0	シールリング Seal Ring	1	1		for EP
12A-11	941403-1400	ウェーブワッシャ、d=14 Wave Washer, d=14	1	1		for EP
12A-12	910113-0612	ボルト Bolt	1	1		for EP
12A-13	346-67115-0	ワッシャ、6.5-21-1 Washer, 6.5-21-1	1	1		for EP
12A-14	3V1-66134-0	ロッド、シフトレバー Rod, Shift Lever	1	1		for EP
12A-15	3R0-83715-0	ケーブルジョイント Cable Joint	2	2		for EP
12A-16	930106-0500	ナット Nut	2	2		or 930103-0500 for EP
12A-17	369-83830-2	ステアリングフックプレート Steering Hook Plate	(1)	(1)		Old for EP
12A-18	910113-5830	ボルト Bolt	(2)	(2)		Old for EP
12A-19	930113-0800	ナット Nut	(2)	(2)		Old for EP
12A-20	3T5-06971-0	クランプ、8.5-85P Clamp, 8.5-85P	(1)	(1)		Old for EP
12A-21	3V2-06133-0	プロテクタ、φ25-150 Protector, φ25-150	(1)	(1)		Old for EP
12A-22	3T5-84398-0	バンド、リードワイヤ 104 Band, Lead Wire 104	(1)	(1)		Old for EP
12A-23	3B7-84350-2	リモートコントロールボックス (RC5C) Remote Control Box (RC5C)	1	1		UNIQUE for EP

ドライブシャフトハウジング
 DRIVE SHAFT HOUSING



見出番号 Ref. No.	部品番号 Part No.	部 品 名 Description	個数 Q'ty			備 考 Remarks
			F 9.8 A2	F 8 A2		
13-1	3V1S61020-0	ドライブシャフトハウジング S Drive Shaft Housing "S"	1	1		Short
	3V1S61030-0	ドライブシャフトハウジング L Drive Shaft Housing "L"	1	1		Long
13-2	3V1-07440-0	ガイドプレート Guide Plate	1	1		
13-3	921503-6510	スクリュ Screw	2	2		
13-4	3H6-07257-0	エキゾーストプラグ Exhaust Plug	1	1		
13-5	345-01111-0	ノック、6-12 Knock, 6-12	2	2		
13-6	3B2-01215-0	オイルシール、12-28-5 Oil Seal, 12-28-5	1	1		
13-7	3R3-07405-1	ドレンホルト Bolt, Drain	1	1		
13-8	3R3-07406-0	ワッシャ、14.5-24-1 Washer, 14.5-24-1	1	1		
13-9	369-66043-1	グロメット Grommet	1	1		
13-10	3V1-65204-0	マウントラバー、13-2.5 Rubber Mount, 13-2.5	1	1		for Transom "S", "L"
13-11	3V1-65203-0	ロックプレート Lock Plate	1	1		for Transom "S", "L"
13-12	921513-0510	スクリュ Screw	1	1		for Transom "S", "L"
13-13	3V1-61208-0	カバー、アイドルポート Cover, Idle Port	1	1		
13-14	3V1-61220-0	ガスケット、アイドルポート Gasket, Idle Port	1	1		
13-15	910113-5620	ホルト Bolt	6	6		
13-16	3V1S61225-0	エプロン Apron	1	1		
13-17	3F3-02423-0	タッピングスクリュ、5-30 Tapping Screw, 5-30	2	2		
13-18	3V1-61212-0	グロメット、アイドルポート Grommet, Idle Port	1	1		
13-19	3B2S61110-2	エクステンションハウジング UL Extension Housing "UL"	1	1		for Transom "UL"
13-20	916184-0635	ホルト Bolt	4	4		# 028479XC~ for Transom "UL"
13-21	940113-0600	ワッシャ Washer	4	4		# 028479XC~ for Transom "UL"
13-22	3B2-60003-1	ブッシング、ドライブシャフト Bushing, Drive Shaft	1	1		for Transom "UL"
13-23	3V1-64332-0	ストッパ、ブッシング Stopper, Bushing	1	1		for Transom "UL"
13-24	910113-5612	ホルト Bolt	2	2		for Transom "UL"
13-25	3V1-65204-0	マウントラバー、13-2.5 Rubber Mount, 13-2.5	1	1		for Transom "UL"
13-26	3V1-65203-0	ロックプレート Lock Plate	1	1		for Transom "UL"
13-27	921513-0510	スクリュ Screw	1	1		for Transom "UL"

ギヤケース
GEAR CASE

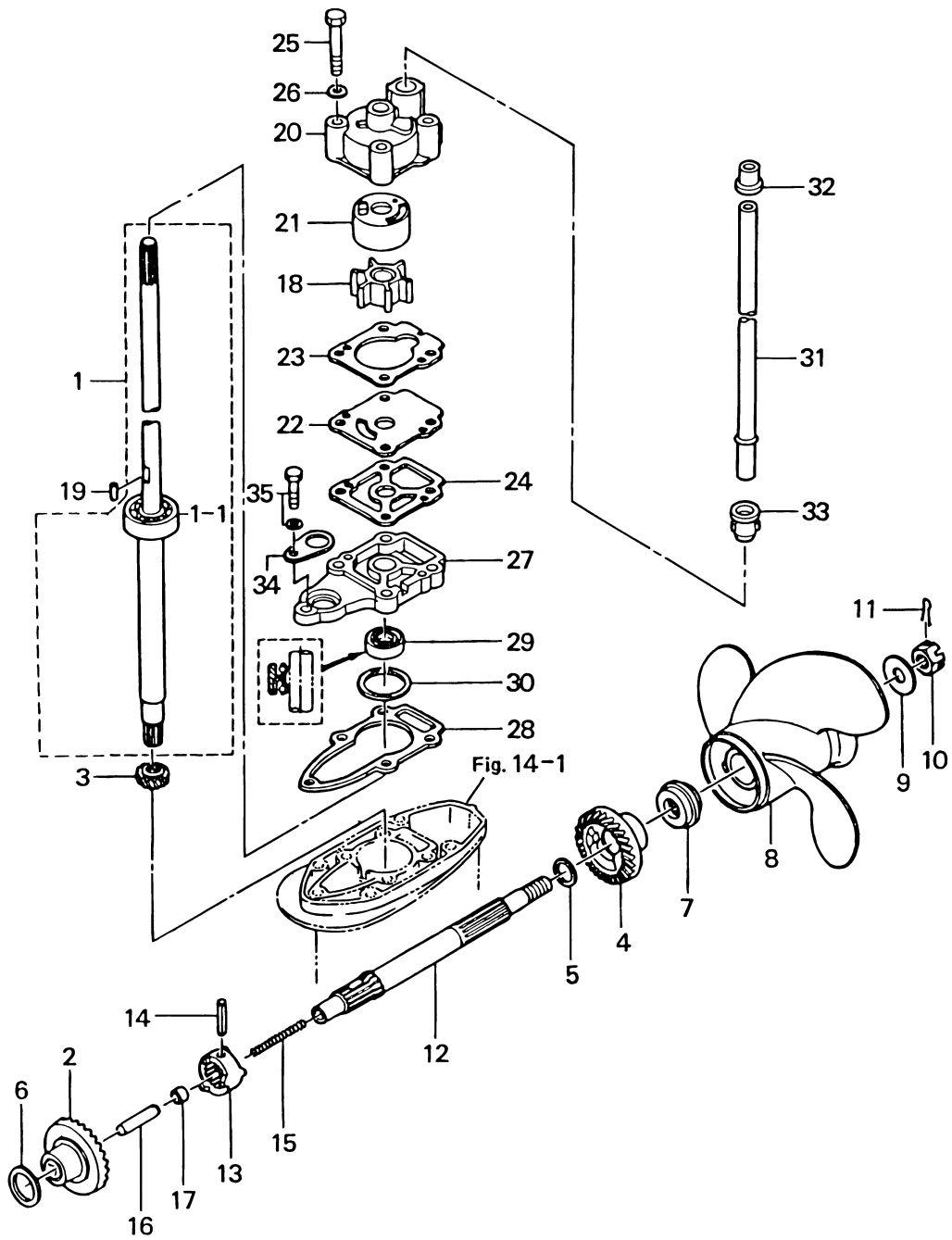


1 → 2 → 3 → 4

締付順序

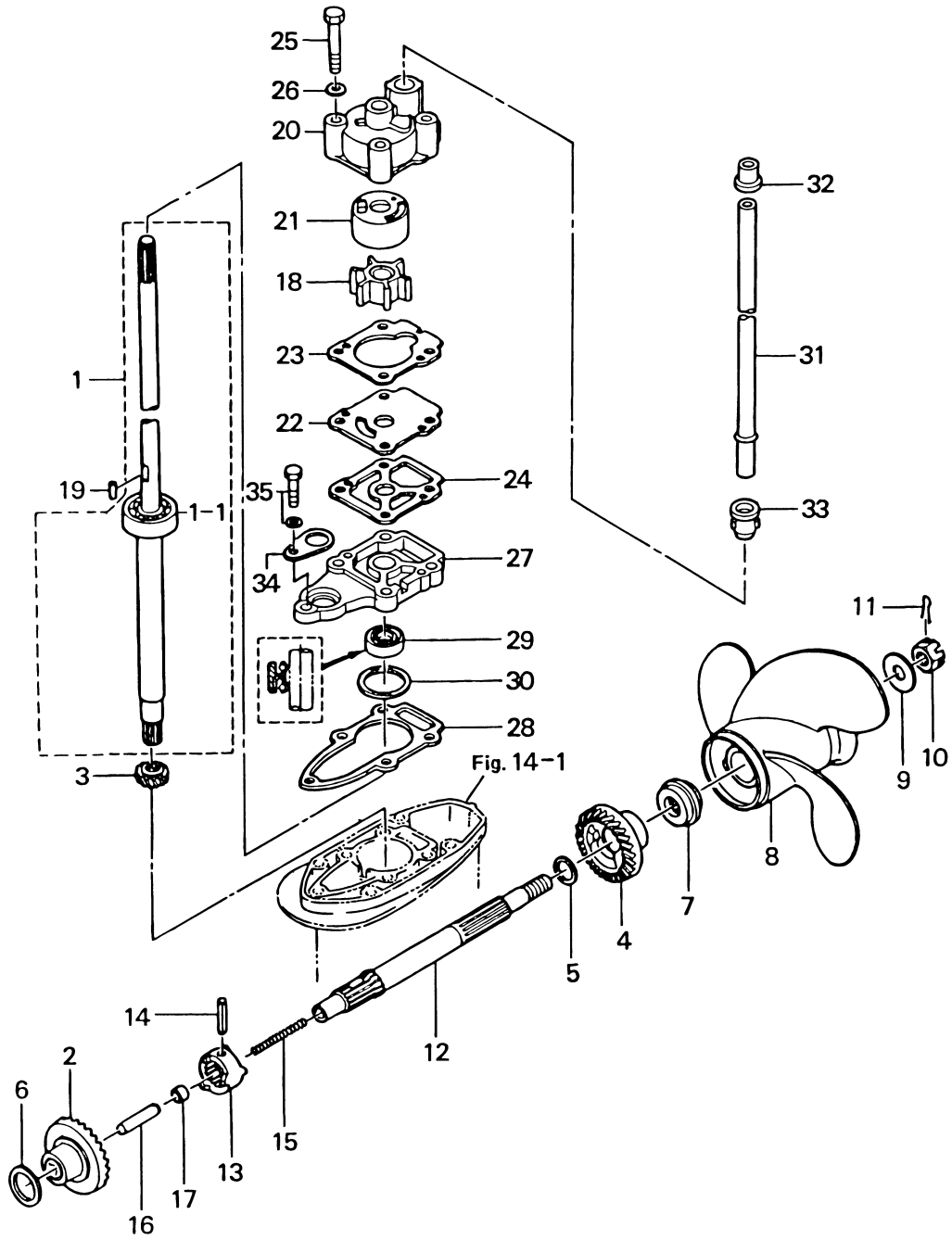
Tightening order

ドライブシステム&ウォーターポンプ
Fig. 15 DRAIVE SYSTEM & WATER PUMP

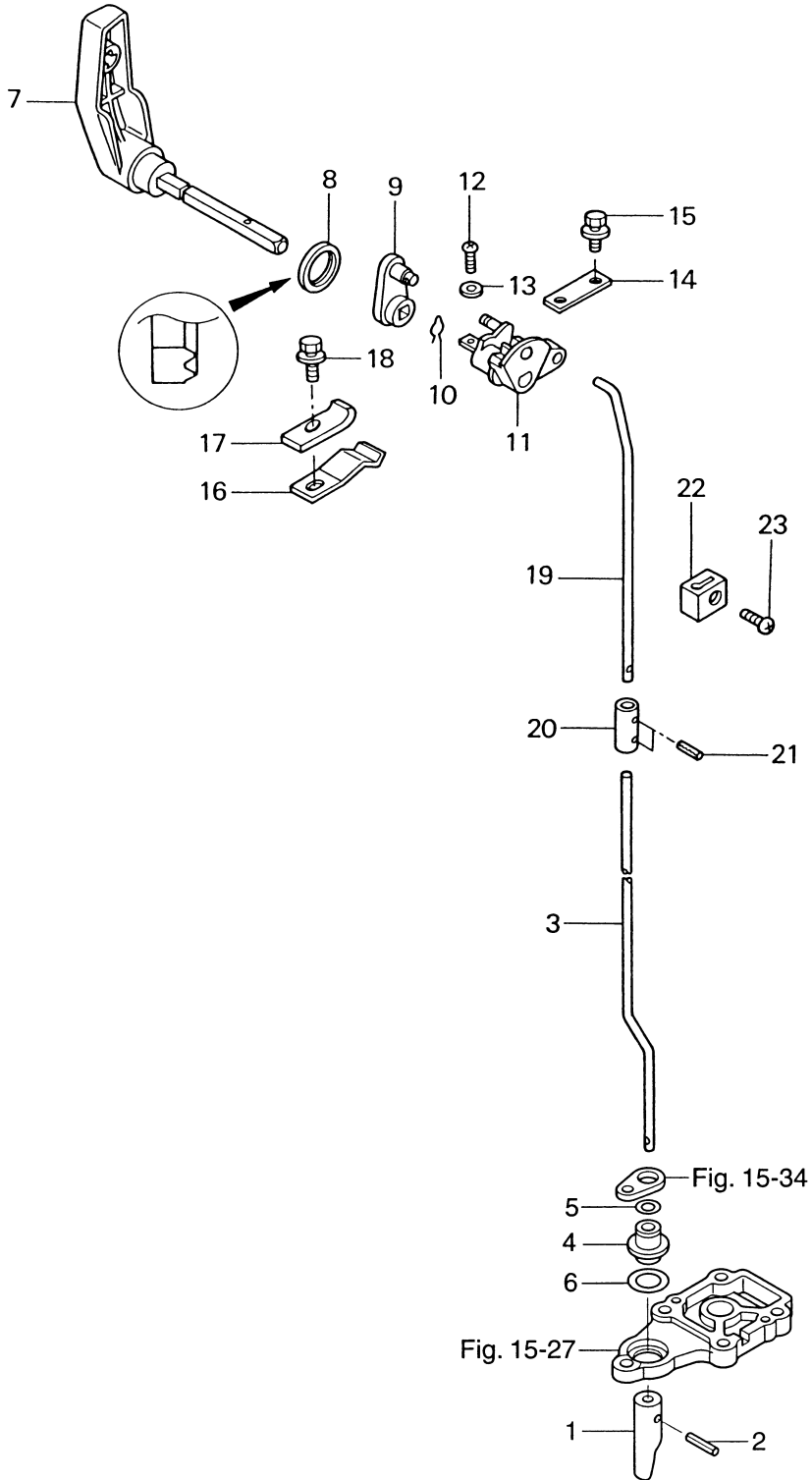


見出番号 Ref. No.	部品番号 Part No.	部 品 名 Description	個数 Q'ty		備 考 Remarks
			F 9.8 A2	F 8 A2	
15-1	3V1-64306-1	ドライブシャフト S Drive Shaft "S"	1	1	for Transom "S"
	3V1-64307-1	ドライブシャフト L Drive Shaft "L"	1	1	for Transom "L"
	3V1-64309-1	ドライブシャフト UL Drive Shaft "UL"	1	1	for Transom "UL"
15-1-1	9601-0-6301	* ホールベアリング、6301 Ball Bearing, 6301	1	1	
15-2	3B2-64010-0	ベベルギヤ A Bevel Gear "A"	1	1	
15-3	3B2-64020-0	ベベルギヤ B Bevel Gear "B"	1	1	
15-4	3B2-64030-0	ベベルギヤ C Bevel Gear "C"	1	1	
15-5	369-64032-0	ワッシャ、15.2-19-1.9 Washer, 15.2-19-1.9	1	1	
15-6	369-64014-0	シム、21-28-0.1 Shim, 21-28-0.1	AR	AR	
	369-64015-0	シム、21-28-0.15 Shim, 21-28-0.15	AR	AR	
15-7	3B2-64230-1	スラストホルダ、プロペラ Thrust Holder, Propeller	1	1	# 044907XC~
15-8	3B2W64513-0	プロペラ (6.5)、3×216×165 Propeller (6.5), 3×8.5×6.5	1	1	
	3B2W64514-0	プロペラ (7)、3×226×178 Propeller (7), 3×8.9×7.0	1	1	
	3B2W64515-0	プロペラ (7.5)、3×216×190 Propeller (7.5), 3×8.5×7.5	1	1	9.8A2 : "L", "UL" 8 A2 : "S", "L", "UL"
	3B2W64517-0	プロペラ (8.5)、3×226×211 Propeller (8.5), 3×8.9×8.3	1	1	9.8A2 : "S"
	3B2W64519-1	プロペラ (9.5)、3×226×255 Propeller (9.5), 3×8.9×10.0	1	1	Old Part No. 3B2-64518-0
15-9	369-64124-0	ワッシャ、10.5-28-2 Washer, 10.5-28-2	1	1	
15-10	369-64121-0	ナット、プロペラ Nut, Propeller	1	1	
15-11	951503-0318	スプリットピン、3-18 Split Pin, 3-18	1	1	
15-12	3V1-64211-0	プロペラシャフト Propeller Shaft	1	1	
15-13	3B2-64215-0	クラッチ Clutch	1	1	
15-14	301-64217-0	スプリングピン、3.5-28 Spring Pin, 3.5-28	1	1	
15-15	3V1-64221-0	スプリング、クラッチ Spring, Clutch	1	1	
15-16	369-64223-0	プッシュロッド、クラッチ Push Rod, Clutch	1	1	
15-17	3B2-64222-0	スプリングホルダ、クラッチ Spring Holder, Clutch	1	1	
15-18	3B2-65021-1	インペラ、ウォータポンプ Impeller, Water Pump	1	1	
15-19	3B2-65022-0	キー、ウォータポンプインペラ Key, Water Pump Impeller	1	1	
15-20	3B2-65016-0	ポンプケースアッパー Pump Case (Upper)	1	1	
15-21	3B2-65011-0	ライナ、ポンプケース Liner, Pump Case	1	1	
15-22	3B2-65025-0	ガイドプレート、ウォータポンプ Guide Plate, Water Pump	1	1	

ドライブシステム&ウォーターポンプ
 Fig. 15 DRIVE SYSTEM & WATER PUMP

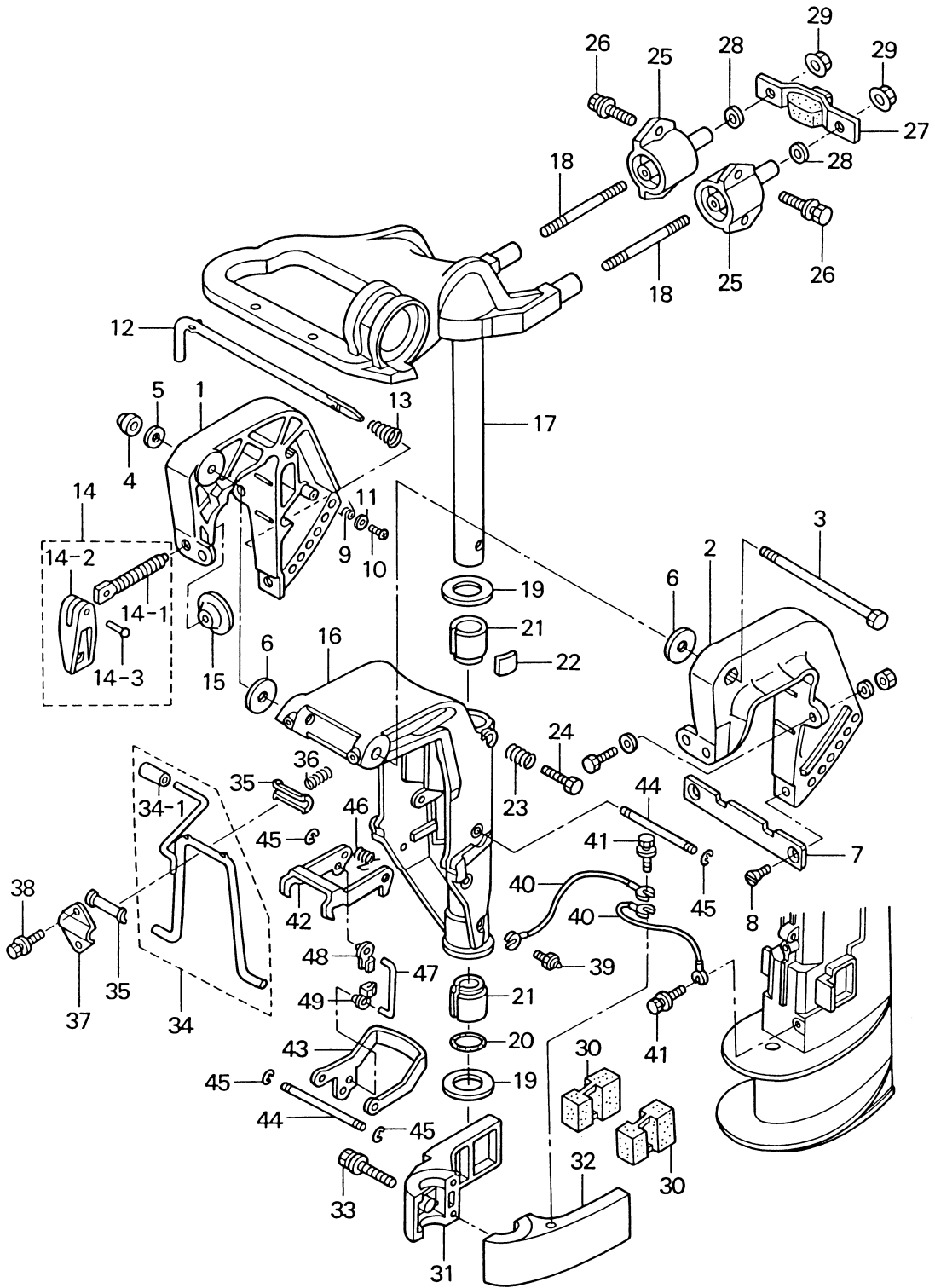


シフト
SHIFT
Fig. 16



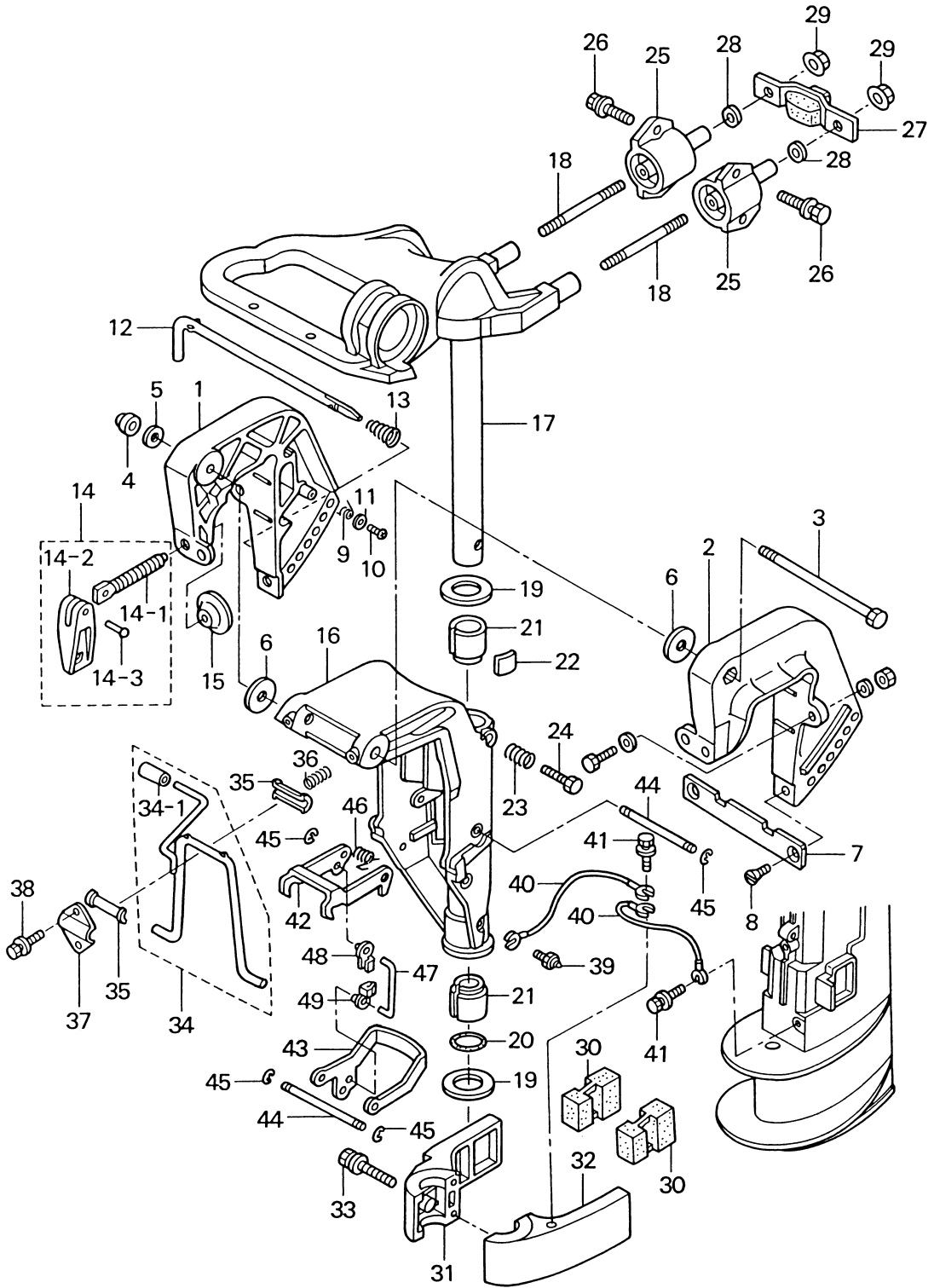
見出番号 Ref. No.	部品番号 Part No.	部 品 名 Description	個数 Q'ty			備 考 Remarks
			F 9.8 A2	F 8 A2		
16-1	369-66011-0	クラッチカム Clutch Cam	1	1		
16-2	951407-0310	スプリングピン、3-10 Spring Pin, 3-10	1	1		
16-3	3V1-66012-0	カムロッド S Cam Rod "S"	1	1	for Transom "S"	
	3V1-66013-0	カムロッド L Cam Rod "L"	1	1	for Transom "L"	
	3V1-66014-0	カムロッド UL Cam Rod "UL"	1	1	for Transom "UL"	
16-4	369-66031-0	ブッシング、カムロッド Bushing, Cam Rod	1	1		
16-5	369-66021-1	Oリング、2.5-4.9 O-Ring, 2.5-4.9	1	1		
16-6	332-66032-0	Oリング、2.4-15.4 O-Ring, 2.4-15.4	1	1		
16-7	3V1-66110-0	シフトレバー Shift Lever	1	1		
16-8	3V1-66187-0	シールリング、23-29-3.7 Seal Ring, 23-29-3.7	1	1		
16-9	3V1-66129-0	シフトレバー (EP) Shift Lever (EP)	1	1		
16-10	951703-0800	スナップリテーナ、d=8 Snap Retainer, d=8	1	1		
16-11	3V1-66225-0	シフトロッドレバー Shift Rod Lever	1	1		
16-12	921503-0414	スクリュー Screw	1	1		
16-13	940103-0400	ワッシャ Washer	1	1		
16-14	3V1-66145-0	ホルダ、シフトレバー Holder, Shift Lever	1	1		
16-15	910113-5612	ボルト Bolt	2	2		
16-16	3B2-66113-0	ストッパ、シフトレバー Stopper, Shift Lever	1	1		
16-17	3C8-66116-0	プレート、シフトレバーストッパ Plate, Shift Lever Stopper	1	1		
16-18	910113-5612	ボルト Bolt	1	1		
16-19	3V1-66211-0	シフトロッド Shift Rod	1	1		
16-20	3V1-66241-0	ジョイント、シフトロッド Joint, Shift Rod	1	1		
16-21	951403-0310	スプリングピン、3-10 Spring Pin, 3-10	2	2		
16-22	3V1-66302-0	ジョイント、リバースロックリンク Joint, Reverse Lock Link	1	1		
16-23	921513-0612	スクリュー Screw	1	1		

Fig. 17A ブラケット (Fタイプ)
BRACKET (for F Type)



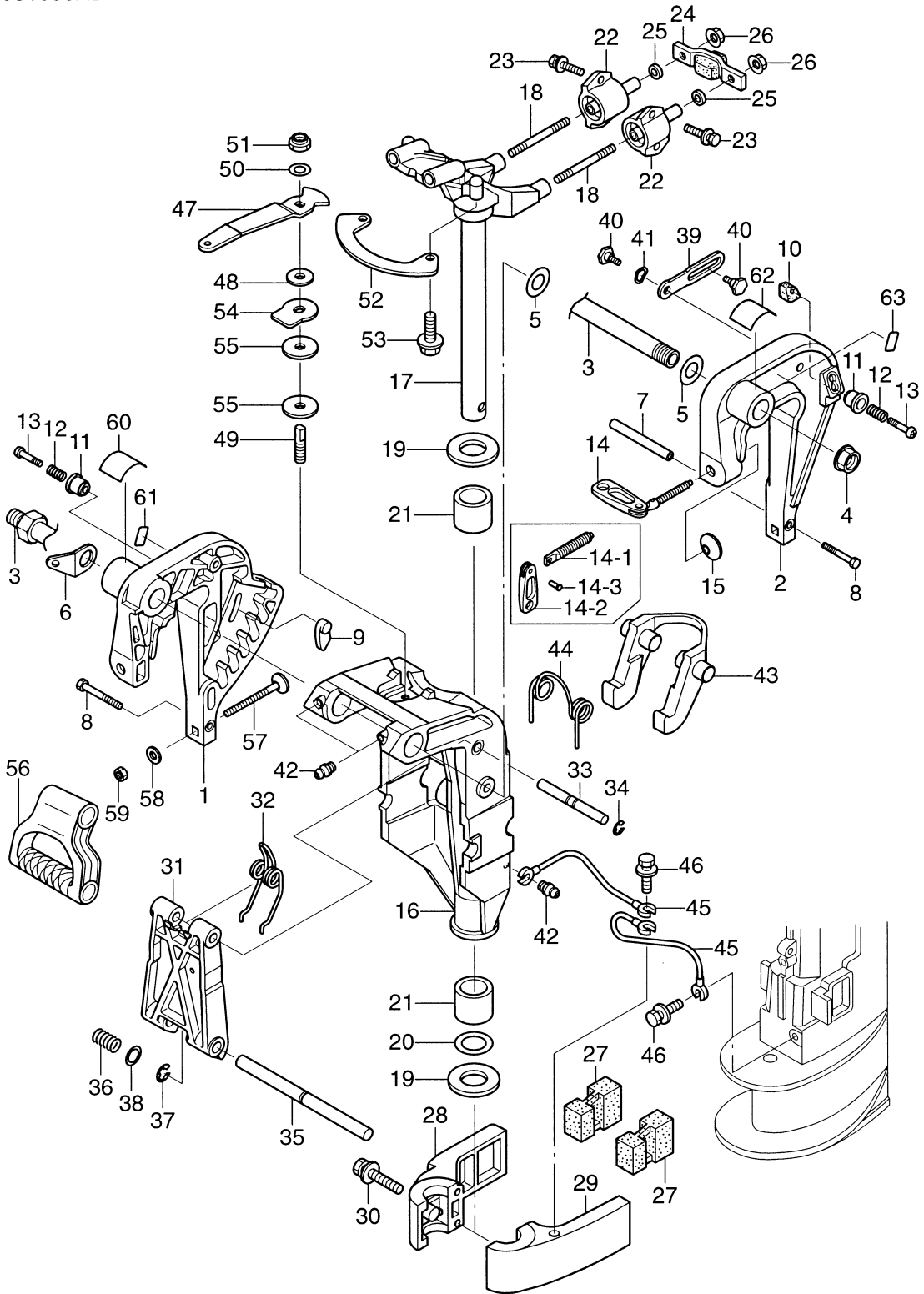
見出番号 Ref. No.	部品番号 Part No.	部 品 名 Description	個数 Q'ty		備 考 Remarks
			F 9.8 A2	F 8 A2	
17A-1	3V1S62112-0	スターンブラケット ライト Stern Bracket (Right)	1	1	Clamp Bracket Starboard
17A-2	3V1S62113-0	スターンブラケット レフト Stern Bracket (Left)	1	1	Clamp Bracket Port
17A-3	309-62115-2	ボルト、8-122 Bolt, 8-122	1	1	
17A-4	930446-0800	ナイロンナット、8-P1.25 Nylon Nut, 8-P1.25	1	1	
17A-5	940113-0800	ワッシャ Washer	1	1	
17A-6	307-62116-1	ワッシャ、8.5-28-1 Washer, 8.5-28-1	2	2	
17A-7	3B2-62118-0	ディスタンスプレート Distance Plate	1	1	
17A-8	921613-0612	スクリュ Screw	2	2	
17A-9	369-62146-1	スプリング、スターンブラケット Spring, Stern Bracket	1	1	
17A-10	921703-0406	スクリュ Screw	1	1	or 920703-0406
17A-11	369-62147-0	ワッシャ、4.3-16-1.5 Washer, 4.3-16-1.5	1	1	
17A-12	350-62121-1	スラストロッド Thrust Rod	1	1	
17A-13	369-62122-2	スプリング、スラストロッド Spring, Thrust Rod	1	1	
17A-14	398S62100-0	クランプスクリュアッソ Clamp Screw Ass'y	2	2	
17A-14-1	398-62103-0	* クランプスクリュ * Clamp Screw	2	2	
17A-14-2	332S62102-1	* ハンドル、クランプスクリュ * Handle, Clamp Screw	2	2	
17A-14-3	3C8-62104-1	* リベット、3-22 * Rivet, 3-22	2	2	
17A-15	332-62101-0	パッド、クランプスクリュ Pad, Clamp Screw	2	2	
17A-16	3V1S62310-0	スイベルブラケット Swivel Bracket	1	1	
17A-17	3V1S62010-0	ステアリングシャフト Steering Shaft	1	1	
17A-18	3V1-61313-0	スタットボルト Stud Bolt	2	2	
17A-19	350-62423-0	スラストプレート、22-44-2 Thrust Plate, 22-44-2	2	2	
17A-20	350-62415-0	Oリング、3.5-22 O-Ring, 3.5-22	1	1	
17A-21	350-62417-0	ブッシング、24-30-30 Bushing, 24-30-30	2	2	
17A-22	345-62441-0	フリクションプレート、ブラケット Friction Plate, Bracket	1	1	
17A-23	346-62421-1	スプリング、フリクションプレート Spring, Friction Plate	1	1	
17A-24	910113-0830	ボルト Bolt	1	1	
17A-25	3V1-61301-1	マウントラバーアッパ Rubber Mount (Upper)	2	2	# 026947XD~
17A-26	910184-5620	ボルト Bolt	4	4	# 026947XD~
17A-27	3V1-61333-1	ダンパアッパ Damper (Upper)	1	1	# 026947XD~

Fig. 17A ブラケット (Fタイプ)
BRACKET (for F Type)



ブラケット (Pタイプ)
Fig. 17B BRACKET (for P Type)

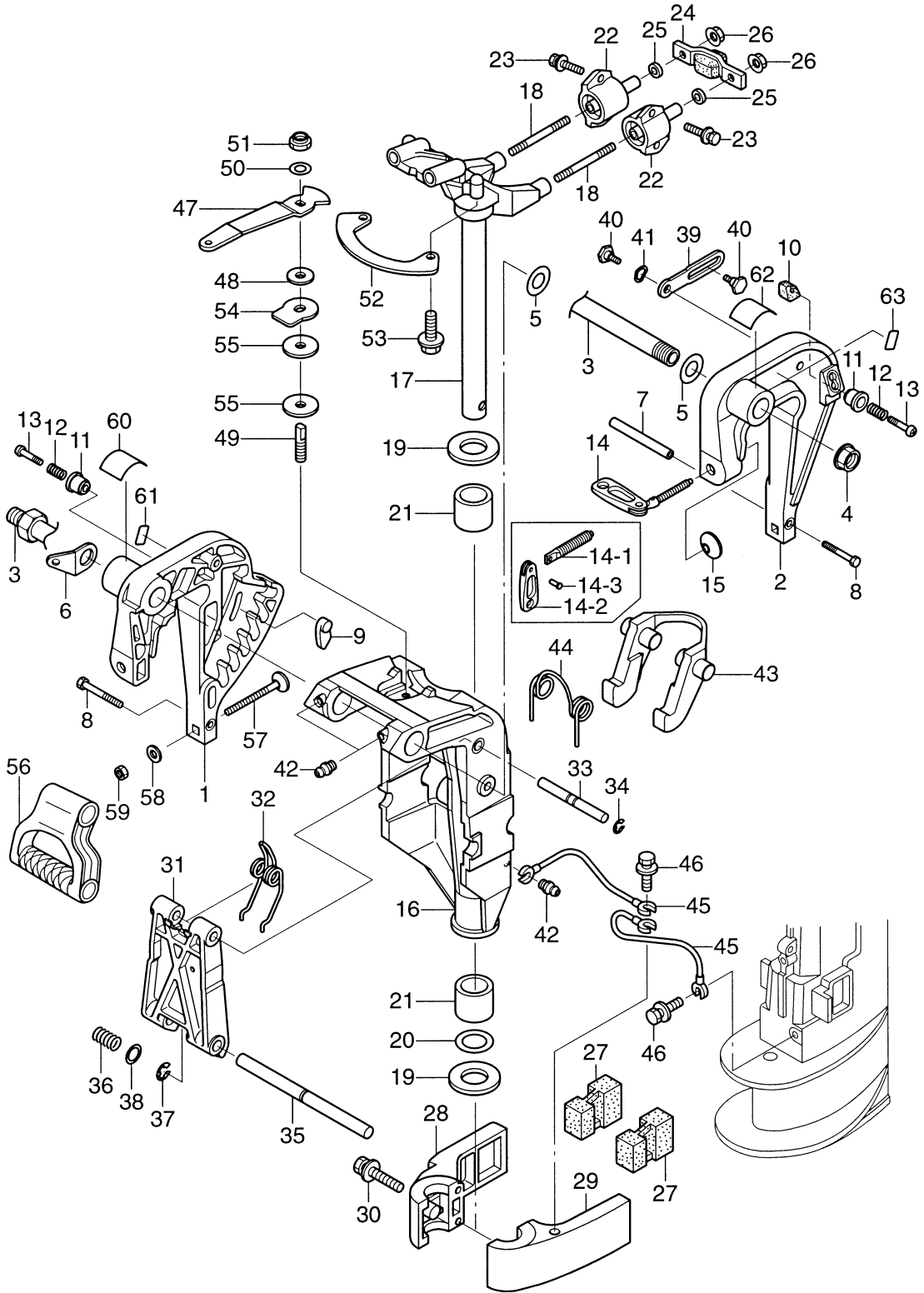
#031096XD~



見出番号 Ref. No.	部品番号 Part No.	部 品 名 Description	個数 Q'ty		備 考 Remarks
			F 9.8 A2	F 8 A2	
17B-1	3AAS62112-0	スターンブラケット ライト Stern Bracket (Right)	1	1	Clamp Bracket Starboard
17B-2	3AAS62113-0	スターンブラケット レフト Stern Bracket (Left)	1	1	Clamp Bracket Port
17B-3	346-62191-0	ブラケットボルト Bracket Bolt	1	1	
17B-4	346-62124-0	ナイロンナット、7/8 Nylon Nut, 7/8	1	1	
17B-5	3AA-62116-0	ワッシャ、22-36-1 Washer, 22-36-1	2	2	Nylon
17B-6	3AA-62114-0	プレート Plate	1	1	
17B-7	3AA-62117-0	ディスタンスピース Distance Piece	1	1	
17B-8	910113-5640	ボルト Bolt	2	2	
17B-9	3AA-62163-0	セッティングプレート、トリム Setting Plate, Trim	1	1	
17B-10	3AA-62164-0	チルトロックピース Tilt Lock Piece	1	1	
17B-11	3AA-62463-0	ノブ Knob	2	2	
17B-12	3Y0-66112-0	チルトロックノブスプリング Tilt Lock Knob Spring	2	2	
17B-13	921503-0535	スクリュ Screw	2	2	
17B-14	3AAS62100-0	クランプスクリュアッセンブリ Clamp Screw Ass'y	2	2	
17B-14-1	3AA-62103-0	* クランプスクリュ * Clamp Screw	2	2	
17B-14-2	332S62102-1	* ハンドル、クランプスクリュ * Handle, Clamp Screw	2	2	
17B-14-3	3C8-62104-1	* リベット、3-22 * Rivet, 3-22	2	2	
17B-15	332-62101-0	パッド、クランプスクリュ Pad, Clamp Screw	2	2	
17B-16	3AAS62310-0	スイベルブラケット Swivel Bracket	1	1	
17B-17	3AAS62010-0	ステアリングシャフト Steering Shaft	1	1	
17B-18	3V1-61313-0	スタッドボルト Stud Bolt	2	2	
17B-19	350-62423-0	スラストプレート、22-44-2 Thrust Plate, 22-44-2	2	2	
17B-20	350-62415-0	Oリング、3.5-22 O-Ring, 3.5-22	1	1	
17B-21	350-62417-0	ブッシング、24-30-30 Bushing, 24-30-30	2	2	
17B-22	3V1-61301-1	マウントラバー アッパー Rubber Mount (Upper)	2	2	
17B-23	910184-5620	ボルト Bolt	4	4	
17B-24	3V1-61333-1	ダンパー アッパー Damper (Upper)	1	1	
17B-25	940113-0800	ワッシャ Washer	2	2	
17B-26	3V1-61324-0	ナット Nut	2	2	
17B-27	3V1-61302-0	マウントラバー ロー Rubber Mount (Lower)	2	2	

ブラケット (P タイプ)
Fig. 17B BRACKET (for P Type)

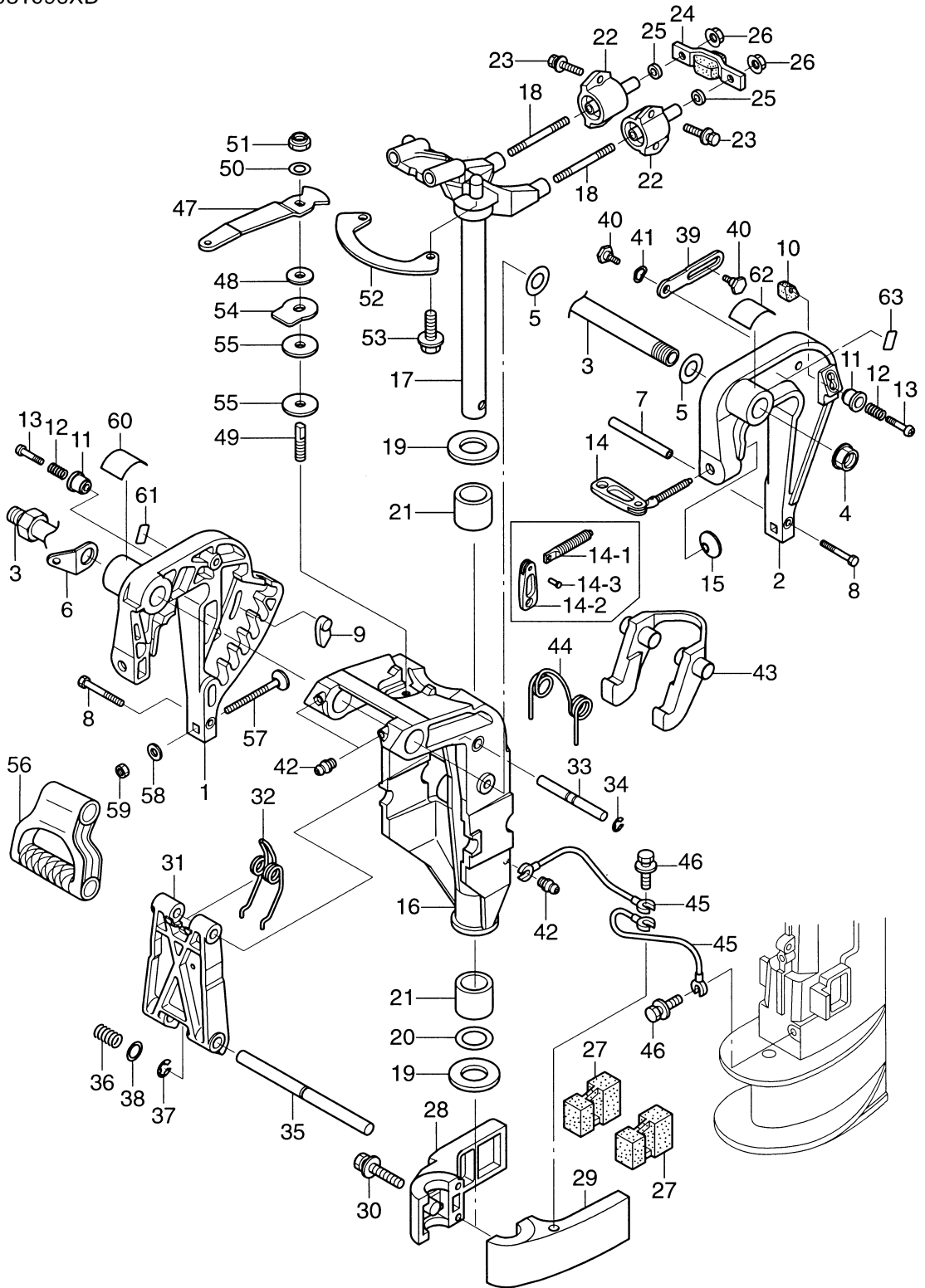
#031096XD~



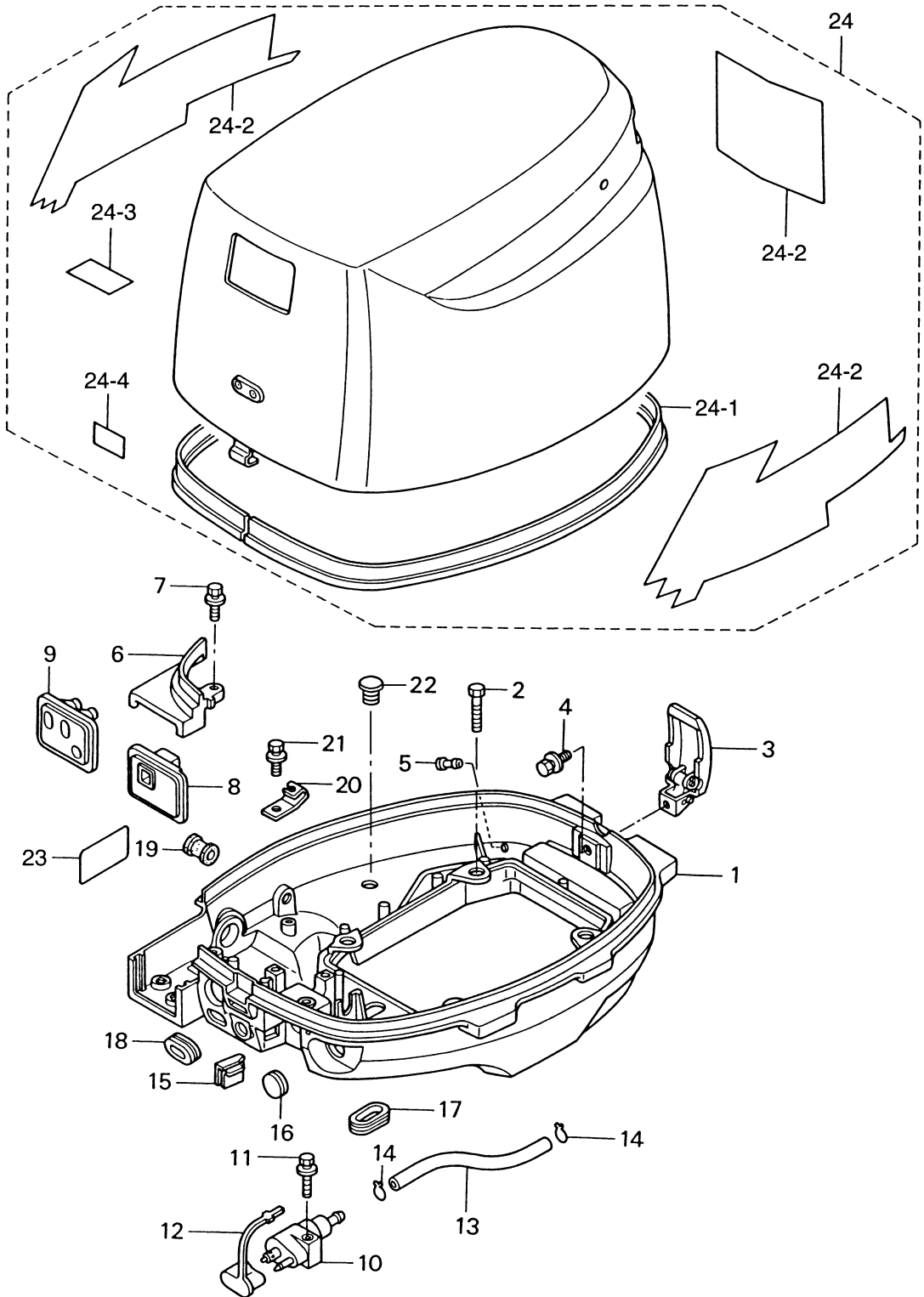
見出番号 Ref. No.	部品番号 Part No.	部 品 名 Description	個数 Q'ty		備 考 Remarks
			F 9.8 A2	F 8 A2	
17B-28	3V1S61401-0	マウントブラケット ライト Mount Bracket (Right)	1	1	Starboard
17B-29	3V1S61402-0	マウントブラケット レフト Mount Bracket (Left)	1	1	Port
17B-30	910113-5652	ボルト Bolt	2	2	
17B-31	3AA-62994-0	チルトストッパ ボディ Tilt Stopper Body	1	1	
17B-32	3AA-62434-0	スプリング Spring	1	1	
17B-33	3AA-62995-0	チルトストッパ シャフト アップ Tilt Stopper Shaft (Upper)	1	1	
17B-34	945303-0600	E リング、d=6 E-Ring, d=6	2	2	
17B-35	3AA-62996-0	チルトストッパ シャフト ロウ Tilt Stopper Shaft (Lower)	1	1	
17B-36	3AA-63727-0	スプリング Spring	1	1	
17B-37	945303-0800	E リング、d=8 E-Ring, d=8	1	1	
17B-38	332-61315-0	ワッシャ、10.5-18-1.5 Washer, 10.5-18-1.5	1	1	
17B-39	3AA-62454-0	チルトストッパ Tilt Stopper	2	2	
17B-40	3AA-62452-0	ボルト Bolt	4	4	
17B-41	941403-1000	ウェーブワッシャ、d=10 Wave Washer, d=10	2	2	
17B-42	344-67177-0	グリスニップル Grease Fitting	3	3	
17B-43	3AA-66322-0	リバースロック Reverse Lock	1	1	
17B-44	3AA-66315-0	スプリング、リバースロック Spring, Reverse Lock	1	1	
17B-45	3A3-62396-0	アースワイヤ Ground Cable	2	2	L=110
17B-46	910103-5612	ボルト Bolt	2	2	
17B-47	3AA-62441-0	ハンドル、コパイロット Handle, Co-Pilot	1	1	
17B-48	3R3-62443-0	ワッシャ、8.1-20-0.8 Washer, 8.1-20-0.8	1	1	
17B-49	3R3-62445-0	ボルト、コパイロット Bolt, Co-Pilot	1	1	
17B-50	940113-0800	ワッシャ Washer	1	1	
17B-51	930403-0800	ナイロンナット、8P-1.25 Nylon Nut, 8P-1.25	1	1	
17B-52	3AA-62447-0	プレート、コパイロット Plate, Co-Pilot	1	1	
17B-53	910113-5616	ボルト Bolt	2	2	
17B-54	3R3-62448-1	ワッシャ、コパイロット Washer, Co-Pilot	1	1	
17B-55	3R3-62449-0	ディスク、コパイロット Disc, Co-Pilot	2	2	
17B-56	3AA-61199-0	キャリングハンドル Carrying Handle	1	1	
17B-57	3AA-62133-0	ボルト Bolt	2	2	

Fig. 17B
 ブラケット (P タイプ)
 BRACKET (for P Type)

#031096XD~



カウル
COWL



見出番号 Ref. No.	部品番号 Part No.	部 品 名 Description	個数 Q'ty		備 考 Remarks
			F 9.8 A2	F 8 A2	
18-1	3V2S67100-0	ホトムカウル (新) Bottom Cowl (New)	1	1	# 031096XD~ 9.8A2/8A2
	3V1S67100-0	ホトムカウル (旧) Bottom Cowl (Old)	(1)	(1)	~# 027338XD 9.8A/8A
18-2	910113-5625	ボルト Bolt	4	4	
18-3	3V1-67120-0	カウルラッチ Cowl Latch	1	1	
18-4	910113-5612	ボルト Bolt	1	1	
18-5	353-01138-0	ウォーターニップル Water Nipple	1	1	
18-6	3V1S67481-0	ブラケット、シフトレバーカバー Bracket, Shift Lever Cover	1	1	
18-7	910113-5616	ボルト Bolt	1	1	
18-8	3V1-63621-0	グロメット Grommet	1	1	for MF & EF
18-9	3V1-83732-0	グロメット Grommet	1	1	for EP
18-10	394-70260-0	フュエルコネクタ (エンジン、メール) Fuel Connector (Engine, Male)	1	1	
18-11	910113-5625	ボルト Bolt	1	1	
18-12	3H6-70262-0	プロテクタ、フュエルコネクタ Protector, Fuel Connector	1	1	
18-13	98AB-5-0330	ホース Hose	1	1	
18-14	338-02215-0	クリップ φ10 Clip φ10	2	2	
18-15	3V1-63624-0	グロメット Grommet	1	1	Throttle Cable
18-16	345-67117-0	グロメット、17-2.7 Grommet, 17-2.7	1	1	for MF & EP
18-17	3R3-66226-0	グロメット、シフトロッド Grommet, Shift Rod	2	2	
18-18	3R3-67162-0	グロメット、バッテリーコード Grommet, Battery Cable	1	1	
18-19	3B2-67187-0	グロメット Grommet	1	1	for MF & EF
18-20	3V1-69000-0	ブラケット、スタータロックケーブル Bracket, Starter Lock Cable	1	1	
18-21	910113-5612	ボルト Bolt	1	1	
18-22	3A3-60984-0	プラグ Plug	1	1	
18-23	3H6-67572-0	ラベル、ストレージ Label, Storage	1	1	
18-24	3V2S67630-0	トップカウル Top Cowl	1	1	UNIQUE
18-24-1	3V1-67501-0	* シールラバー、トップカウル * Seal Rubber, Top Cowl	1	1	
18-24-2	3V2S87801-0	* デカルセット * Decal Set	1	—	UNIQUE
	3V1S87801-0	* デカルセット * Decal Set	—	1	UNIQUE
18-24-3	3R0-72180-0	* コーションラベル A * Caution Label "A"	1	1	
18-24-4	3H6-76199-0	* ラベル、オイルプレッシャ * Label, Oil Pressure	1	1	

Fig. 19
 フュエルタンク
 FUEL TANK

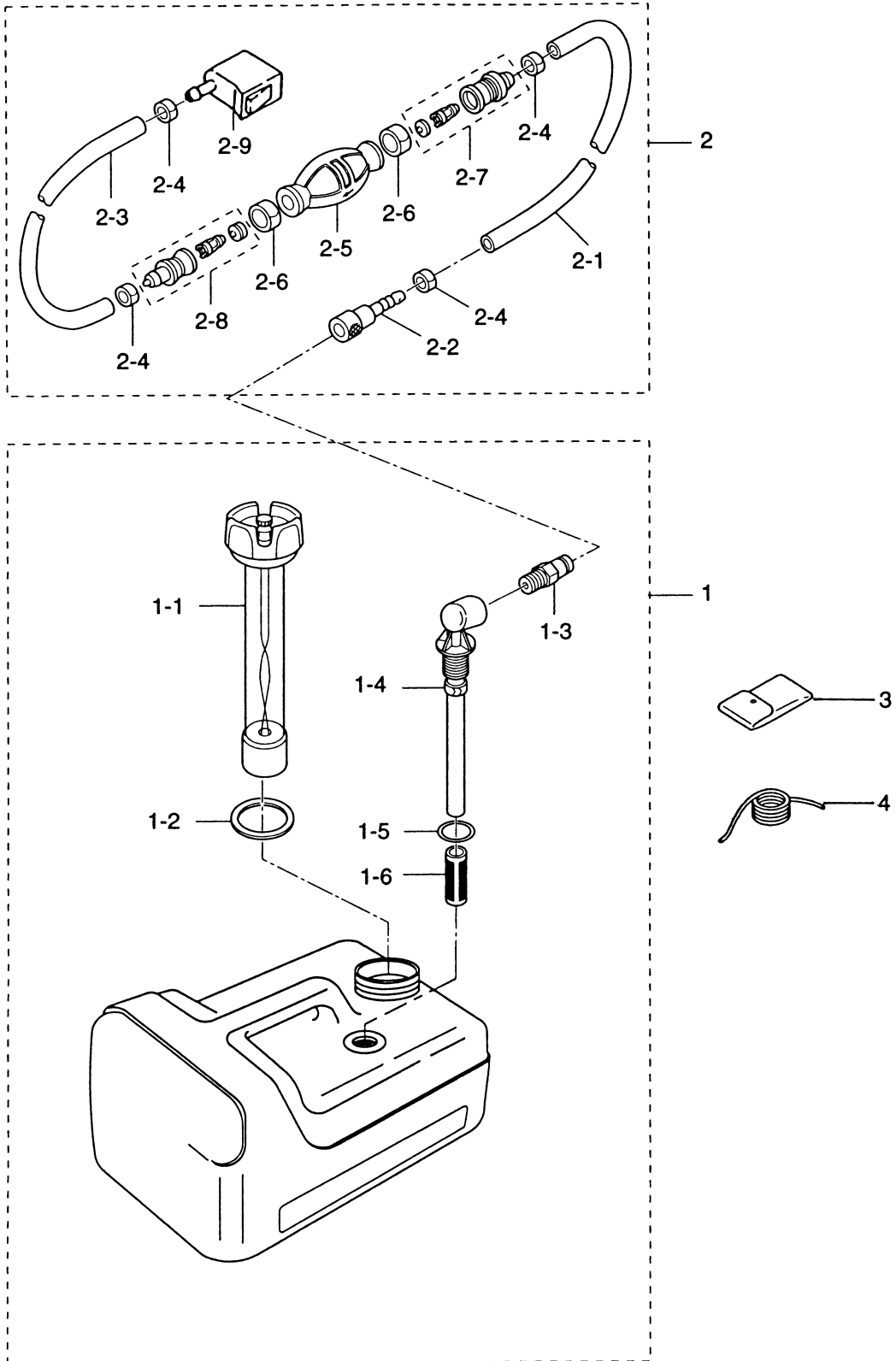
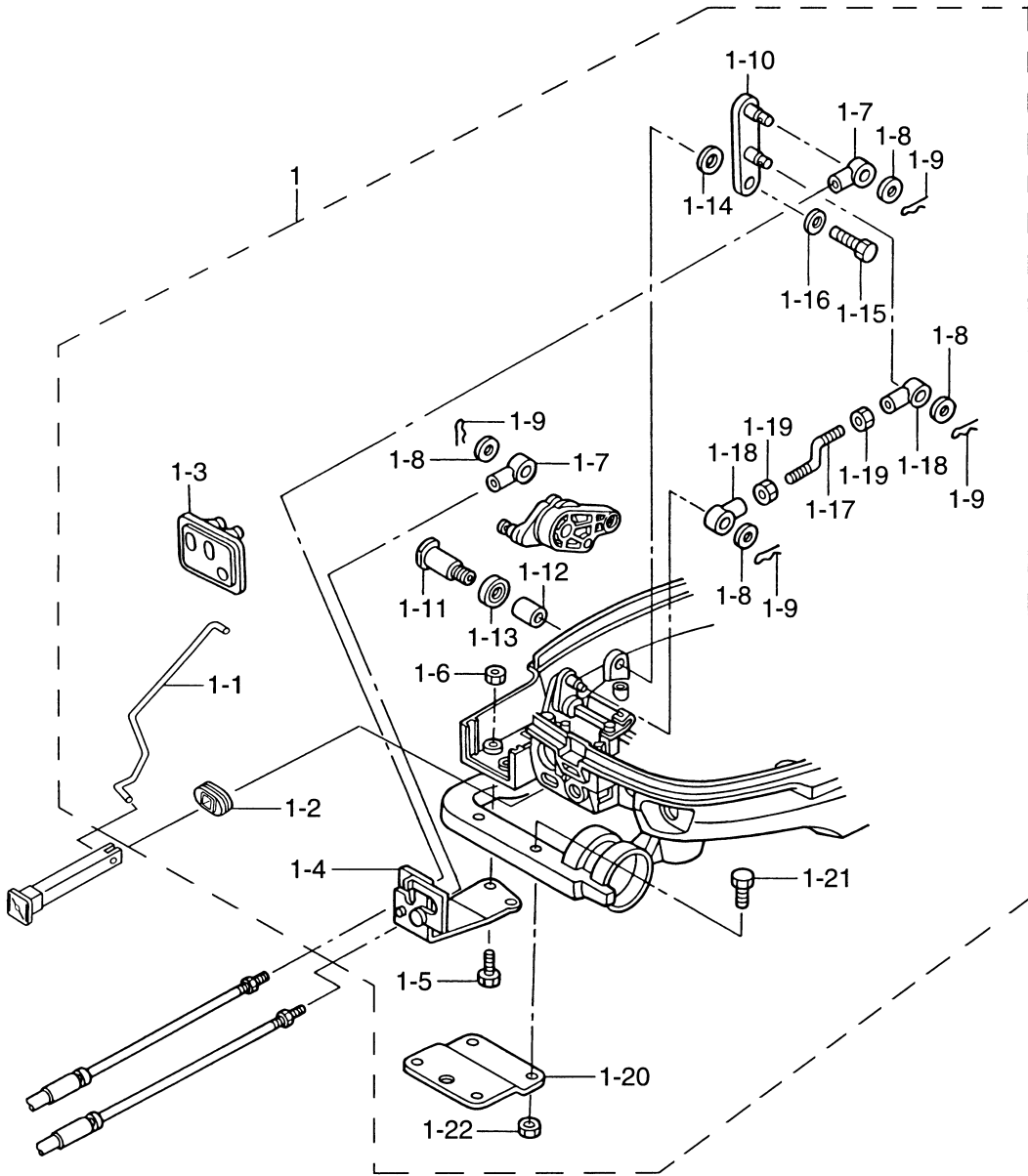
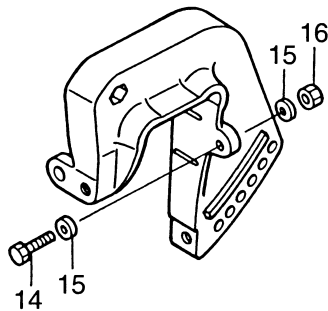
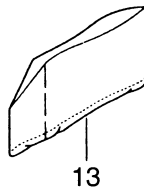
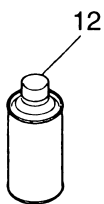
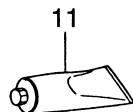
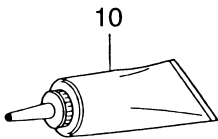
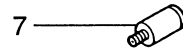
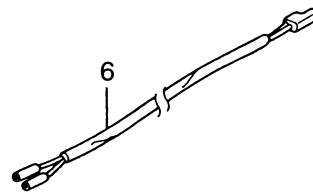
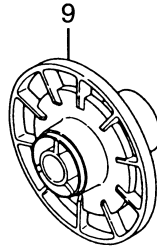
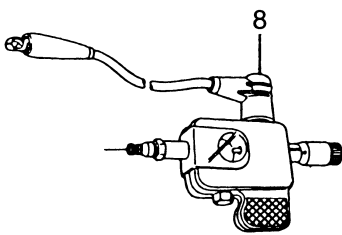
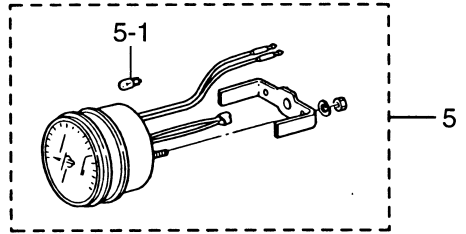
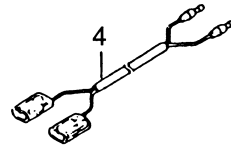
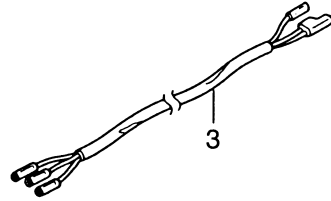
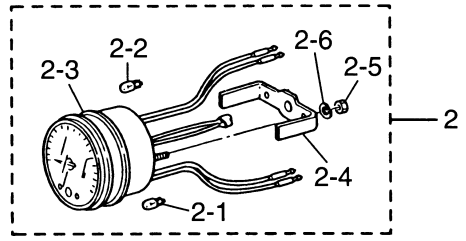
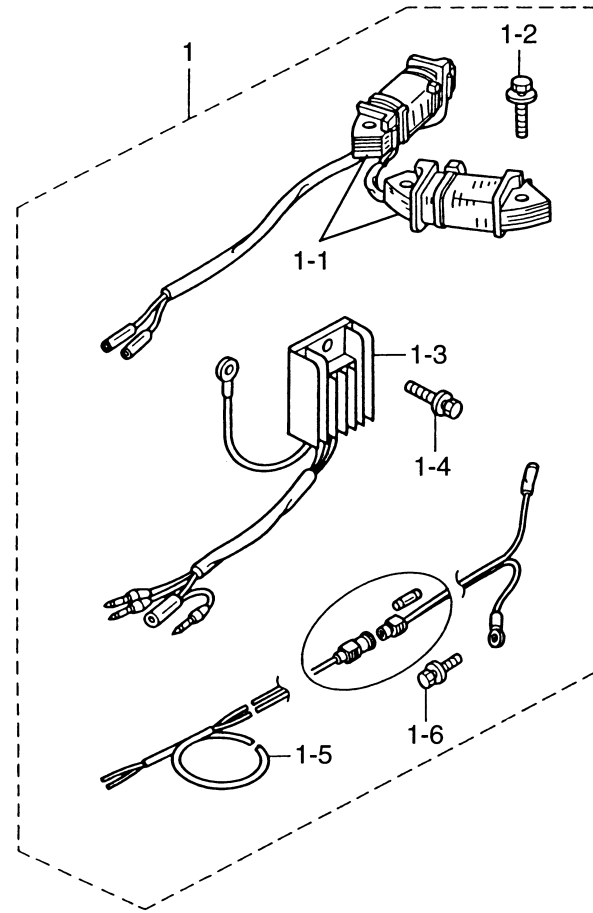


Fig. 20 オプションパーツ (リモートコントロール)
OPTIONAL PARTS (REMOTE CONTROL)



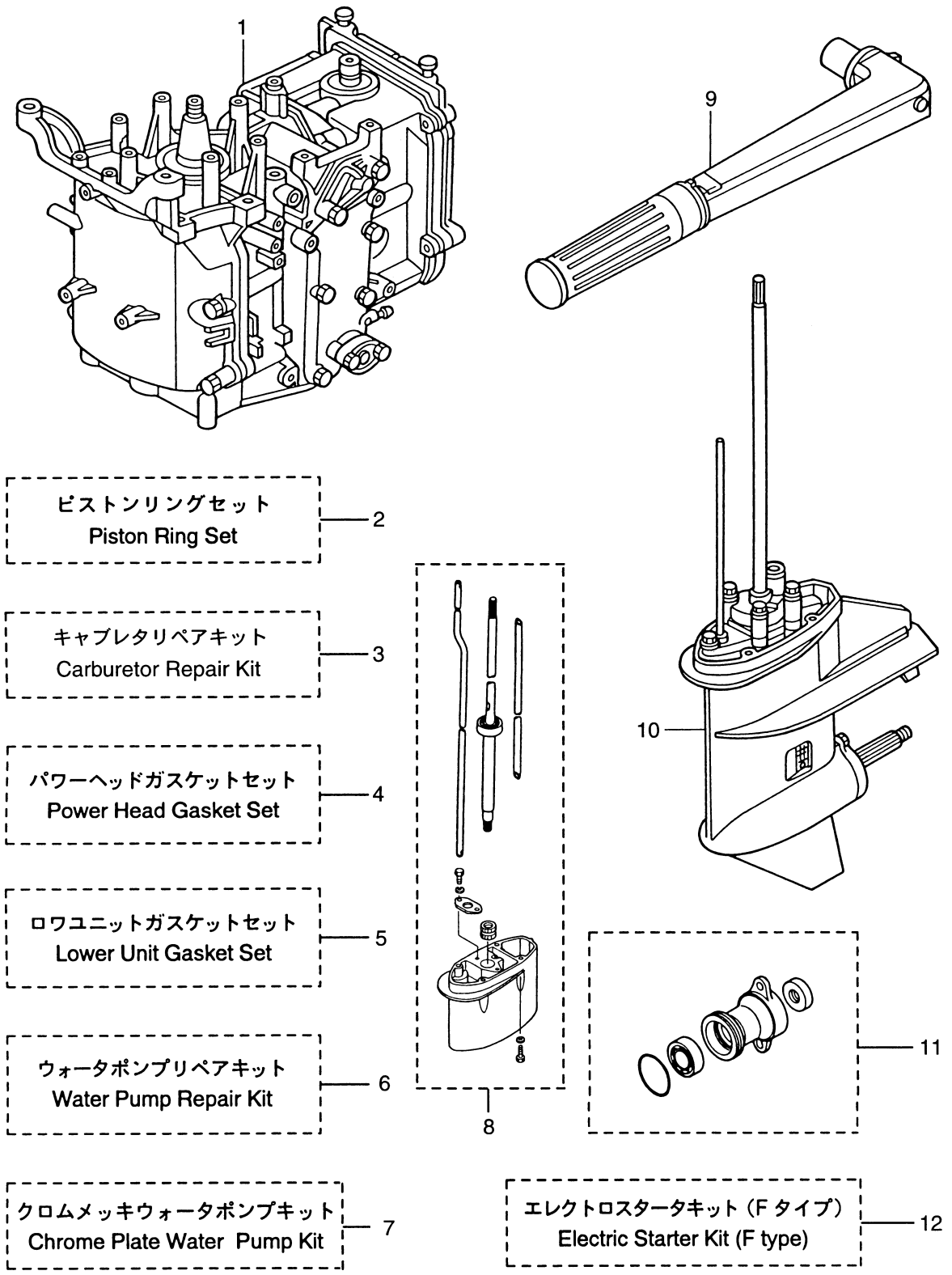
見出番号 Ref. No.	部品番号 Part No.	部 品 名 Description	個数 Q'ty		備 考 Remarks
			F 9.8 A2	F 8 A2	
20-1	3V2-83880-0	リモコンフィッティングパーツ Remote Control Fitting Parts	1 set	1 set	# 031096XD~ for 9.8A2/8A2 (MF & EF)
20-1-1	3V2-67192-0	* ロッド、チョークリンク * Rod, Choke Link	1	1	
20-1-2	3V2-67193-0	* グロメット * Grommet	1	1	
20-1-3	3V1-83732-0	* グロメット (P タイプ) * Grommet (P Type)	1	1	
20-1-4	3V1-83820-0	* ケーブルクリップ * Cable Clip	1	1	
20-1-5	910113-0616	* ボルト * Bolt	2	2	
20-1-6	930113-0600	* ナット * Nut	2	2	or 930103-0600
20-1-7	3B7-83715-0	* ケーブルジョイント * Cable Joint	2	2	
20-1-8	353-83719-0	* ワッシャ、8.5-18-1.6 * Washer, 8.5-18-1.6	4	4	
20-1-9	951603-0800	* Rピン、d=8 * R-Pin, d=8	4	4	
20-1-10	3V2-66128-0	* シフトアーム (EP) * Shift Arm (EP)	1	1	Mark : 3V2
20-1-11	3V1-66142-0	* ピボット * Pivot	1	1	
20-1-12	369-67105-0	* ブッシング * Bushing	1	1	
20-1-13	338-67147-0	* シールリング * Seal Ring	1	1	
20-1-14	941403-1400	* ウェーブワッシャ、d=14 * Wave Washer, d=14	1	1	
20-1-15	910113-0612	* ボルト * Bolt	1	1	
20-1-16	346-67115-0	* ワッシャ、6.5-21-1 * Washer, 6.5-21-1	1	1	
20-1-17	3V1-66134-0	* ロッド、シフトレバー * Rod, Shift Lever	1	1	
20-1-18	3R0-83715-0	* ケーブルジョイント * Cable Joint	2	2	
20-1-19	930106-0500	* ナット * Nut	2	2	or 930103-0500
20-1-20	369-83830-2	* ステアリングフックプレート * Steering Hook Plate	1	1	
20-1-21	910113-5830	* ボルト * Bolt	2	2	or 910103-5830
20-1-22	930113-0800	* ナット * Nut	2	2	or 930103-0800
20-1A	3V1-83880-0	リモコンフィッティングパーツ Remote Control Fitting Parts	(1) set	(1) set	~# 027338XD for 9.8A/8A (MF & EF)
20-1-10A	3V1-66128-0	* シフトアーム (EP) * Shift Arm (EP)	(1)	(1)	Same parts as 3V2-83880-0 except Shift Arm..

オプションパーツ (アクセサリ)
Fig. 21 **OPTIONAL PARTS (ACCESSORIES)**



見出番号 Ref. No.	部品番号 Part No.	部 品 名 Description	個数 Q'ty		備 考 Remarks
			F 9.8 A2	F 8 A2	
21-1	3AA-06128-0	オルタネータセット Alternator Set	1 set	1 set	# 031096DX~ for 9.8A2/8A2 (MF)
21-1-1	3AA-06023-0	* オルタネータ Alternator	1	1	
21-1-2	910103-5630	* ホルト Bolt	4	4	
21-1-3	3AA-76065-0	* レクチファイヤ Rectifier	1	1	
21-1-4	910103-5616	* ホルト Bolt	1	1	
21-1-5	361-76161-0	* エクステンションコード Extension Cord	1	1	L=2150 Fuse 15A
21-1-6	910103-5610	* ホルト Bolt	1	1	
21-2	3B7-72640-1	タコメータ (オイルランプ付) Tachometer (with oil lamp)	1	1	UNIQUE for EP
21-2-1	3B7-72658-0	* ハルフ、オイル 12V-1.7W Bulb, Oil 12V-1.7W	1	1	for EP
21-2-2	3B7-72659-0	* ハルフ、メータ 12V-1.7W Bulb, Meter 12V-1.7W	1	1	for EP
21-2-3	3B7-72656-0	* ダンパ、メータ Damper, Meter	1	1	for EP
21-2-4	3B7-72661-0	* プレート、フィティング Plate, Fitting	1	1	for EP
21-2-5	930203-0500	* ナット Nut	2	2	for EP
21-2-6	941303-0500	* スプリングワッシャ Spring Washer	2	2	for EP
21-3	3V1-72539-0	リードワイヤ、タコメータ Lead Cable, Tachometer	1	1	L=6000 for EP
21-4	353-72537-0	リードワイヤ、メータ Lead Wire, Meter	1	1	L=1500 for EP
21-5	3B7-72530-1	タコメータ (オイルランプ無) Tachometer (with out oil lamp)	1	1	UNIQUE for MF & EF
21-5-1	3B7-72659-0	* ハルフ、メータ 12V-1.7W Bulb, Meter 12V-1.7W	1	1	for MF & EF
21-6	361-72539-0	リードワイヤ、タコメータ Lead Cable, Tachometer	1	1	L=6000 for MF & EF
21-7	336-60007-0	フラッシングアタッチメント Flushing Attachment	1	1	
21-8	3F3-72540-0	スパークテスタ Spark Tester	1	1	
21-9	3B2-64110-1	テストプロペラ Test Propeller	1	1	
21-10	332-72306-0	ギヤオイル (500mL) Gear Oil (500mL)	1	1	20 tubes/case N.A.F.N.
21-11	332-72309-0	グリス (250g) Grease (250g)	1	1	24 tubes/case N.A.F.N.
21-12	3B7-72326-0	スプレー (シルバーグレー) Touch-up Paint (Silver Gray)	1	1	N.A.F.N.
21-13	334-72312-0	ビニールモータカバー (L) Vinyl Motor Cover (L)	1	1	UNIQUE
21-14	916113-0885	ホルト Bolt	2	2	for MF & EF
21-15	940113-0800	ワッシャ Washer	4	4	for MF & EF
21-16	930113-0800	ナット Nut	2	2	for MF & EF

Fig. 22 アッセンブリ、キット
ASSEMBLY, KIT



見出番号 Ref. No.	部品番号 Part No.	部 品 名 Description	個数 Q'ty		備 考 Remarks
			F 9.8 A2	F 8 A2	
22-1	3V1B87100-1	エンジンショートブロック Engine Short Block	1	1	
22-2	3V1-87123-0	ピストンリングセット (STD) Piston Ring Set (STD)	1 set	1 set	
	3V1-00011-0	* ピストンリングトップ * Piston Ring Top	2	2	
	3V1-00012-0	* ピストンリング 2nd * Piston Ring 2nd	2	2	
	3V1-00013-0	* ピストンリング オイル * Piston Ring Oil	2	2	
22-2	3V1-87124-0	ピストンリングセット (0.5mm O/S) Piston Ring Set (0.5mm O/S)	1 set	1 set	
	3V1-00014-0	* ピストンリングトップ (0.5mm O/S) * Piston Ring Top (0.5mm O/S)	2	2	
	3V1-00015-0	* ピストンリング 2nd (0.5mm O/S) * Piston Ring 2nd (0.5mm O/S)	2	2	
	3V1-00016-0	* ピストンリング オイル (0.5mm O/S) * Piston Ring Oil (0.5mm O/S)	2	2	
22-3	3V1-87122-0	キャブレタリペアキット Carburetor Repair Kit	1 set	1 set	
	3V1-03116-0	* Oリング * O-Ring	1	1	Fig. 5-1-5
	3V1-03147-1	* フロートバルブ * Float Valve	1	1	Fig. 5-1-8
	3C8-03126-0	* アームピン、フロート * Arm Pin, Float	1	1	Fig. 5-1-9
	3C8-03125-0	* フロート * Float	1	1	Fig. 5-1-10
	921703-0406	* スクリュー * Screw	1	1	Fig. 5-1-11
	3V1-03121-0	* ガasket、フロートチャンバ * Gasket, Float Chamber	1	1	Fig. 5-1-15
	922503-6412	* スクリュー * Screw	4	4	Fig. 5-1-16
	3V1-03193-0	* ガasket、ドレンスクリュー * Gasket, Drain Screw	1	1	Fig. 5-1-18
	3V1-03182-0	* ガasket、キャブレタカバー * Gasket, Carburetor Cover	1	1	Fig. 5-1-20
	922503-6410	* スクリュー * Screw	2	2	Fig. 5-1-21
22-4	3V1-87121-0	パワーヘッドガスケットセット Power Head Gasket Set	1 set	1 set	
	3V1-01005-0	* ガasket、シリンダヘッド * Gasket, Cylinder Head	1	1	
	3V1-01024-0	* ガasket、ヘッドカバー * Gasket, Head Cover	1	1	
	3R0-07422-0	* Oリング、3.1-24.4 * O-Ring, 3.1-24.4	1	1	Filler Cap
	3V1-02305-0	* ガasket、エキゾーストカバー * Gasket, Exhaust Cover	1	1	
	346-01032-0	* ガasket、サーモスタット * Gasket, Thermostat	1	1	

見出番号 Ref. No.	部品番号 Part No.	部 品 名 Description	個数 Q'ty		備 考 Remarks
			F 9.8 A2	F 8 A2	
22-4	3R3-01144-0	* ガasket、アノードキャップ * Gasket, Anode Cap	1	1	
	3V1-01303-0	* ガasket、エンジンベース * Gasket, Engine Basement	1	1	
	3V1-00121-0	* オイルシール、30-45-8 * Oil Seal, 30-45-8	2	2	Crankshaft
	3V1-02104-0	* ガasket、インテークマニホルド * Gasket, Intake Manifold	1	1	
	3V1-02011-0	* ガasket、キャブレタ * Gasket, Carburetor	2	2	
	3V1-02012-0	* Oリング、2.4-35.2 * O-Ring, 2.4-35.2	1	1	Carburetor
	3H6-07422-0	* Oリング、2.62-18.72 * O-Ring, 2.62-18.72	1	1	Fuel Pump
	3V1-07653-0	* ガasket、オイルポンプ * Gasket, Oil Pump	1	1	
	3H8-07025-0	* オイルシール、18-35-8 * Oil Seal, 18-35-8	1	1	Camshaft
	3B2-01215-0	* オイルシール、12-28-5 * Oil Seal, 12-28-5	1	1	Drive Shaft
22-5	3B2-87321-0	* ロワユニット、ガasketセット * Lower Unit Gasket Set	1 set	1 set	
	332-60006-0	* ガasket、8.2-14-1 * Gasket, 8.2-14-1	3	3	
	345-65015-0	* Oリング、3.2-47 * O-Ring, 3.2-47	1	1	Propeller Shaft
	369-60111-0	* オイルシール、15-28-10 * Oil Seal, 15-28-10	1	1	Propeller Shaft
	3B2-65018-0	* ガasket、ポンプケース * Gasket, Pump Case	1	1	
	3B2-65029-0	* ガasket、ガイドプレート * Gasket, Guide Plate	1	1	
	3B2-65020-0	* ガasket、ロワポンプケース * Gasket, Lower Pump Case	1	1	
	309-60111-0	* オイルシール、12-24-8 * Oil Seal, 12-24-8	1	1	Pump Case Lower
	369-66021-1	* Oリング、2.5-4.9 * O-Ring, 2.5-4.9	1	1	Busing, Cam Rod
	332-66032-0	* Oリング、2.4-15.4 * O-Ring, 2.4-15.4	1	1	Busing, Cam Rod
	3B2-61012-0	* ガasket、ドライブシャフトハウジング * Gasket, Drive Shaft Housing	1	1	Don't Use for 4-stroke Engine
	3B2-02312-0	* ガasket、エキゾーストパイプ * Gasket, Exhaust Pipe	1	1	Don't Use for 4-stroke Engine
22-6	3B2-87322-0	* ウォータポンプリペアキット Water Pump Repair Kit	1 set	1 set	
	3B2-65021-1	* インペラ、ウォータポンプ * Impeller, Water Pump	1	1	
	3B2-65022-0	* キー、ウォータポンプインペラ * Key, Water Pump Impeller	1	1	
	3B2-65011-0	* ライナ、ポンプケース * Liner, Pump Case	1	1	
	3B2-65018-0	* ガasket、ポンプケース * Gasket, Pump Case	1	1	
	3B2-65025-0	* ガイドプレート、ウォータポンプ * Guide Plate, Water Pump	1	1	

見出番号 Ref. No.	部品番号 Part No.	部 品 名 Description	個数 Q'ty			備 考 Remarks
			F 9.8 A2	F 8 A2		
22-6	3B2-65029-0	* ガasket、ガイドプレート * Gasket, Guide Plate	1	1		
	3B2-65020-0	* ガasket、ロワポンプケース * Gasket, Lower Pump Case	1	1		
	916113-0650	* ボルト * Bolt	4	4		or 910103-0650
	940113-0600	* ワッシャ * Washer	4	4		or 940103-0600
22-7	3B2-65231-0	クロムメッキウォーターポンプキット Chrome Plate Water Pump Kit	1 set	1 set		
	3B2-65021-1	* インペラ、ウォーターポンプ * Impeller, Water Pump	1	1		
	3B2-65238-0	* ライナ、ポンプケース * Liner, Pump Case	1	1		
	3B2-65239-0	* ガイドプレート、ウォーターポンプ * Guide Plate, Water Pump	1	1		
	3B2-65018-0	* ガasket、ポンプケース * Gasket, Pump Case	1	1		
	3B2-65029-0	* ガasket、ガイドプレート * Gasket, Guide Plate	1	1		
22-8	3V1S87314-2	エクステンションハウジングキット UL Extension Housing Kit "UL"	1 set	1 set		for Transom "UL"
	3B2S61110-2	* エクステンションハウジング UL * Extension Housing "UL"	1	1		
	916184-0635	* ボルト * Bolt	4	4		
	940113-0600	* ワッシャ * Washer	4	4		
	3B2-60003-1	* ブッシング、ドライブシャフト * Busing, Drive Shaft	1	1		
	3V1-64332-0	* ストップバ、ブッシング * Stopper, Bushing	1	1		
	910113-5612	* ボルト * Bolt	2	2		
	3V1-64309-1	* ドライブシャフト UL * Drive Shaft "UL"	1	1		
	3V1-66014-0	* カムロッド UL * Cam Rod "UL"	1	1		
3V1-65120-0	* ウォータパイプ UL * Water Pipe "UL"	1	1			
22-9	3V1S63003-0	* ハンドルアッソ * Handle Ass'y	1	1		
22-10	3V1S87301-2	ロウユニットアッソ S Lower Unit Ass'y "S"	1	1		for Transom "S"
	3V1S87302-2	ロウユニットアッソ L Lower Unit Ass'y "L"	1	1		for Transom "L"
22-11	3B2S60100-0	プロペラシャフトハウジングアッソ Propeller Shaft Housing Ass'y	1	1		

見出番号 Ref. No.	部品番号 Part No.	部 品 名 Description	個数 Q'ty		備 考 Remarks
			F 9.8 A2	F 8 A2	
22-12	3V2-76300-0	エレクトリックスターキット (F タイプ) Electric Starter Kit ("F" Type)	1 set	1 set	# 031096XD~ for 9.8A2/8A2 (New)
	3AA-06091-0	* フライホイールカップ Flywheel Cup	1	1	Fig 8-1 with Ring Gear
	3AA-06023-0	* オルタネータ Alternator	1	1	Fig 8-6
	910103-5630	* ホルト Bolt	4	4	Fig 8-7
	3V1-06900-0	* エレクトリックブラケット Electric Bracket	1	1	Fig 8-25
	3T5-06920-0	* マウントラバー、8.5-18-7 Rubber Mount, 8.5-18-7	3	3	Fig 8-26
	3R0-66308-0	* ワッシャ、6-16-1.5 Washer, 6-16-1.5	6	6	Fig 8-27 or 3C8-66308-0
	3B7-06305-0	* マウントラバー、9-16-4.3 Rubber Mount, 9-16-4.3	3	3	Fig 8-28
	3A0-76079-0	* カラー、6.2-9-7.4 Collar, 6.2-9-7.4	3	3	Fig 8-29
	910113-0620	* ホルト Bolt	3	3	Fig 8-30
	3AA-76010-0	* スタータモータ Starter Motor	1	1	Fig 9-1
	916114-0830	* ホルト Bolt	4	4	Fig 9-2
	940113-0800	* ワッシャ Washer	4	4	Fig 9-3 or 940103-0800
	3V1-76011-0	* ブラケット、スタータモータ Bracket, Starter Motor	1	1	Fig 9-4
	3H8-76040-0	* スタータソレノイド Starter Solenoid	1	1	Fig 9-5 with Bolt
	3AA-76065-0	* レクチファイヤ Rectifier	1	1	Fig 9-6
	910103-5616	* ホルト Bolt	1	1	Fig 9-7
	3B2-76120-0	* バッテリコード (L=2000) Battery Cable (L=2000)	1	1	Fig 9-8 or 3V1-76120-1 (L=2500)
	910103-5610	* ホルト Bolt	1	1	Fig 9-9 Ground Cable
	3AA-76145-0	* ターミナルキャップ Terminal Cap	1	1	Fig 9-10
	3B2-76147-1	* スタータコード Starter Cable	1	1	Fig 9-11 L=200
	3V1-76148-0	* スパイラルチューブプロテクタ Spiral Tube Protector	1	1	Fig 9-12 Starter Cable, ϕ 10-100
	3Y0-76145-0	* ターミナルキャップ Terminal Cap	1	1	Fig 9-13
	3Y1-76145-0	* ターミナルキャップ Terminal Cap	1	1	Fig 9-14
	3V1-76066-0	* ヒューズワイヤ Fuse Wire	1	1	Fig 9-15 L=185
	3R0-76064-0	* ステイ、ヒューズホルダ Stay, Fuse Holder	1	1	Fig 9-16
	3AA-06281-0	* ホルダ、ケーブルターミナル Holder, Cable Terminal	1	1	Fig 9-17
	3V1-06284-0	* ステイ、ターミナルホルダ Stay Terminal Holder	1	1	Fig 9-18
	174-35012-0	* カラー、6-8-6 Collar, 6-8-6	1	1	Fig 9-19
	910113-5612	* ホルト Bolt	1	1	Fig 9-20



TOHATSU CORPORATION

Address: 5-4, 3-chome, Azusawa, Itabashi-ku, TOKYO, 174-0051 JAPAN

Phone: TOKYO (03) 3966-3117

FAX: TOKYO (03) 3966-2951

PARTS CENTER

Address: 5-4, 3-chome, Azusawa, Itabashi-ku, TOKYO, 174-0051 JAPAN

Phone: TOKYO (03) 3966-7745

FAX: TOKYO (03) 3966-2256

マリン営業部	〒174-0051	東京都板橋区小豆沢3-5-4 電話 (03) 3966-3116 (代表)
マリン九州	〒816-0092	福岡市博多区東那珂2-10-55 電話 (092) 632-3015 (代表)
マリン関西	〒530-0043	大阪市北区天満1-8-27 電話 (06) 6358-2971 (代表)
マリン中部	〒468-0053	名古屋市天白区植田南1-205 電話 (052) 807-2011 (代表)
マリン豊橋	〒440-0069	豊橋市御園町7-12 電話 (0532) 54-5551 (代表)
マリン関東	〒174-0051	東京都板橋区小豆沢3-5-4 電話 (03) 3966-2222 (代表)
マリン東北	〒981-1106	仙台市太白区柳生2-23-1 電話 (022) 306-9131 (代表)
マリン北海道	〒060-0031	札幌市中央区北一条東11-22-41 電話 (011) 241-8301 (代表)