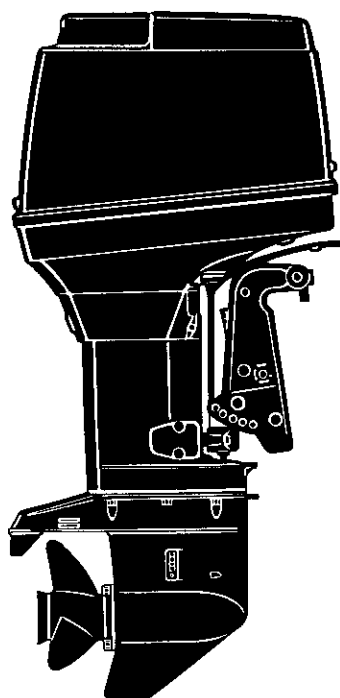


PARTS CATALOG

NISSAN OUTBOARD MOTOR



NS 120A
NS 140A

1992.12



NISSAN MOTOR CO., LTD.

Pub. No. M-467-B

Copyright © 2006 Nissan Marine Co. Ltd. All rights reserved. No part of this manual may be reproduced or transmitted in any form or by any means without the express written permission of Nissan Marine Co., Ltd.

Nissan Marine Co., Ltd. makes no warranty, express or implied, regarding the use of this data. Nissan Marine Co., Ltd. assumes no responsibility for errors or omissions nor assumes any liability for damages resulting from the use of the information contained herein. In some cases a part design may have changed since this manual was published or may not apply to your particular engine model, or a service/parts bulletin may have been issued containing important information pertaining to this model and/or a particular part. Some parts may be serial number and/or model number specific. You are strongly advised to contact your local dealer to ensure the accuracy of the data contained in this manual and to ensure the data contained in this manual applies to your particular model and serial number.

HOW TO USE THIS PARTS CATALOG

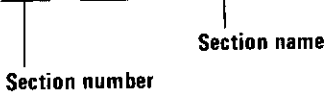
1. This Parts Catalog lists the component parts of the Nissan outboard motor NS120A and NS140A.

2. Description

① シリンダ、クランクケースアツシ
FIG. 01-A CYLINDER, CRANKCASE ASS'Y

区分 N/C	見出番号 REF. NO.	部品番号 PART NO.	部品名称 PART NAME	数量 Q'TY	機種 MODEL/REMARKS	互換性 I/C A	探拠号機 APP. MOTOR SERIAL NO.
	1 01	36201-1001H	シリンダ、クランクケースアツシ CYLINDER & CRANK CASE ASS'Y	01	NS18C2		

① Fig. 00-00 – CYLINDER CRANKCASE ASSY (Example)

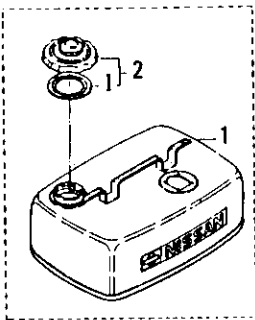


- ② The letters "N" and "C" in the first column of the part list have the following meanings:
N: Signifies a newly added part. The new part number is indicated in the lower column.
C: Signifies an old part (or revised data). The old part number is indicated in the upper column.
- ③ Various parts in the disassembled illustration use Ref. Nos. which match those in the part list to quickly locate the applicable part number. Also refer to item (4) below for further explanation.
- ④ Level
 This shows the relationship among various parts.

[Example]

Fig. ○ ○

Blank (Same as upper column) Level



見出番号 REF. NO.	部品番号 PART NO.	部品名称 PART NAME
1 00	38770-1401H	フエルトンクアツシ FUEL TANK ASS'Y
	38770-1421H	フエルトンクアツシ (24L) FUEL TANK ASS'Y (24L)
01	33470-0200H	フエルトンク FUEL TANK
02	33470-0200H	フエルトンク キャツプアツシ FUEL TANK CAP ASS'Y
02	33470-0210H	ガスケット、タンクキャツプ GASKET, TANK CAP
-1		

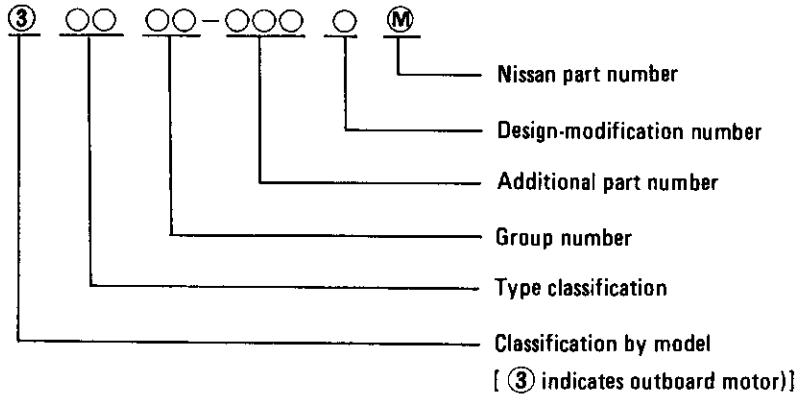
⑤ Part Numbers

(1) Original part numbers

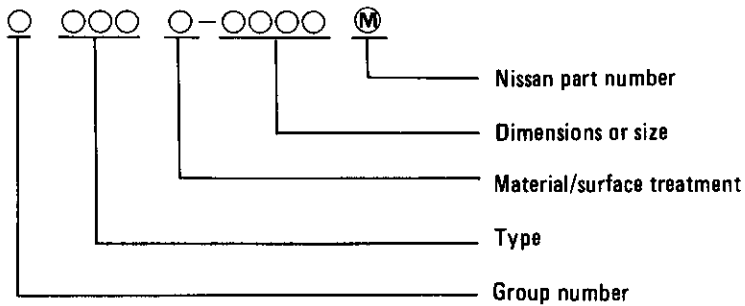
An original part number is composed of ten figures.

The original part numbers of both the general and standard parts are indicated below.

(2) General parts



(3) Standard parts



⑥ Part Name column

Indicates part designation.

⑦ Quantity column

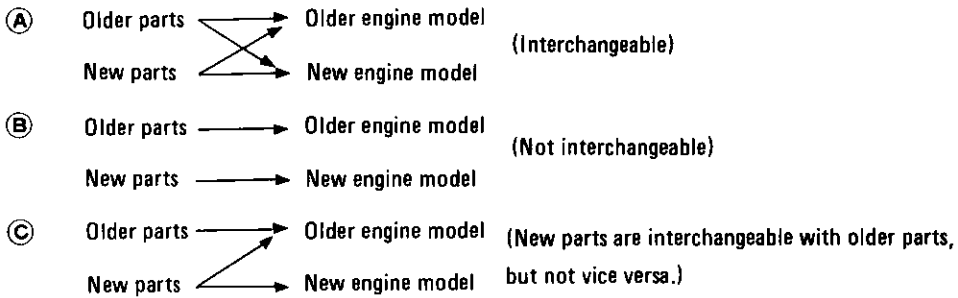
Indicates the quantity of parts in one set.

⑧ Model/Spec column

Indicates the applicable model and its specifications.

⑨ Interchangeability column

Indicates interchangeabilities (A), (B) and (C) as shown below:



- ⑩ Part number applicability to outboard motor numbers Part No. 1000 and earlier Nos. are applicable to outboard motors using No. 1000 and earlier Nos. Part No. 1001 and following Nos. are applicable to outboard motors using No. 1001 and greater Nos.

3. Others

- (1) Part AR (as required) in the Quantity column indicates those parts to be used in appropriate quantity as the occasion demands.
- (2) "To be purchased as an assembly" in the quantity column indicates that parts are to be sold in a set. Separate parts are not be delivered.
- (3) The Ref. No. with an asterisk "*" indicates a part not indicated in a disassembled illustration.
- (4) Figures in the Description column under "Quantity" refer to "diameter (inches) x pitch (inches) x No. of blades".

NOTE: Any part listed in this Parts Catalog is subject to cancellation, change and sale suspension without prior notice.

FIG. 1-A	シリンダ クランクケースアツシ CYLINDER CRANK CASE ASS'Y.....	2
FIG. 2-A	ピストン クランクシャフト PISTON CRANK SHAFT.....	10
FIG. 3-A	インレット リードバルブ INLET REED VALVE.....	14
FIG. 4-A	エアサイレンサ AIR SILENCER.....	16
FIG. 5-A	キャブレタ CARBURETOR.....	20
FIG. 6-A	フュエルポンプ FUEL PUMP.....	24
FIG. 7-A	スロットル THROTTLE.....	28
FIG. 8-A	マグネト スタータモータ MAGNETO STARTER MOTOR.....	32
FIG. 9-A	エレクトリックスタータ(C,D.ユニット) ELECTRIC STARTER(C,D.UNIT).....	38
FIG. 10-A	エレクトリックスタータ(ダイアグラム) ELECTRIC STARTER(DIAGRAM).....	42
FIG. 11-A	オイルポンプ OIL PUMP.....	48
FIG. 12-A	ドライブシャフトハウジング DRIVE SHAFT HOUSING.....	54
FIG. 13-A	ギヤケース(ドライブシャフト) GEAR CASE(DRIVE SHAFT).....	58
FIG. 14-A	ギヤケース(プロペラシャフト) GEAR CASE(PROPELLER SHAFT).....	66
FIG. 15-A	シフト SHIFT.....	70
FIG. 16-A	ブラケット BRACKET.....	74
FIG. 17-A	パワートリム&チルトアツシ POWER TRIM&TILT ASS'Y.....	80
FIG. 18-A	パワートリム&チルト POWER TRIM&TILT.....	82
FIG. 19-A	ロワモータカバー LOWER MOTOR COVER.....	90
FIG. 20-A	アツバモータカバー UPPER MOTOR COVER.....	96
FIG. 21-A	セパレートフュエルタンク アクセサリー SEPARATE(REMOTE)FUEL TANK ACCESSORIES.....	100
FIG. 22-A	オプションパーツ(1)アクセサリ(メータ) OPTIONAL PARTS(1)ACCESSORIES(METER).....	110
FIG. 23-A	オプションパーツ(2)アクセサリ OPTIONAL PARTS(2)ACCESSORIES.....	118
FIG. 23-B	オプションパーツ(2)アクセサリ OPTIONAL PARTS(2)ACCESSORIES.....	122
FIG. 24-A	オプションパーツ(3)アクセサリ(オートエアベント) OPTIONAL PARTS(3)ACCESSORIES(AUTO AIR VENT).....	126
	PART NUMBER INDEX.....	130

FIG. 1-A CYLINDER, CRANK CASE ASS'Y

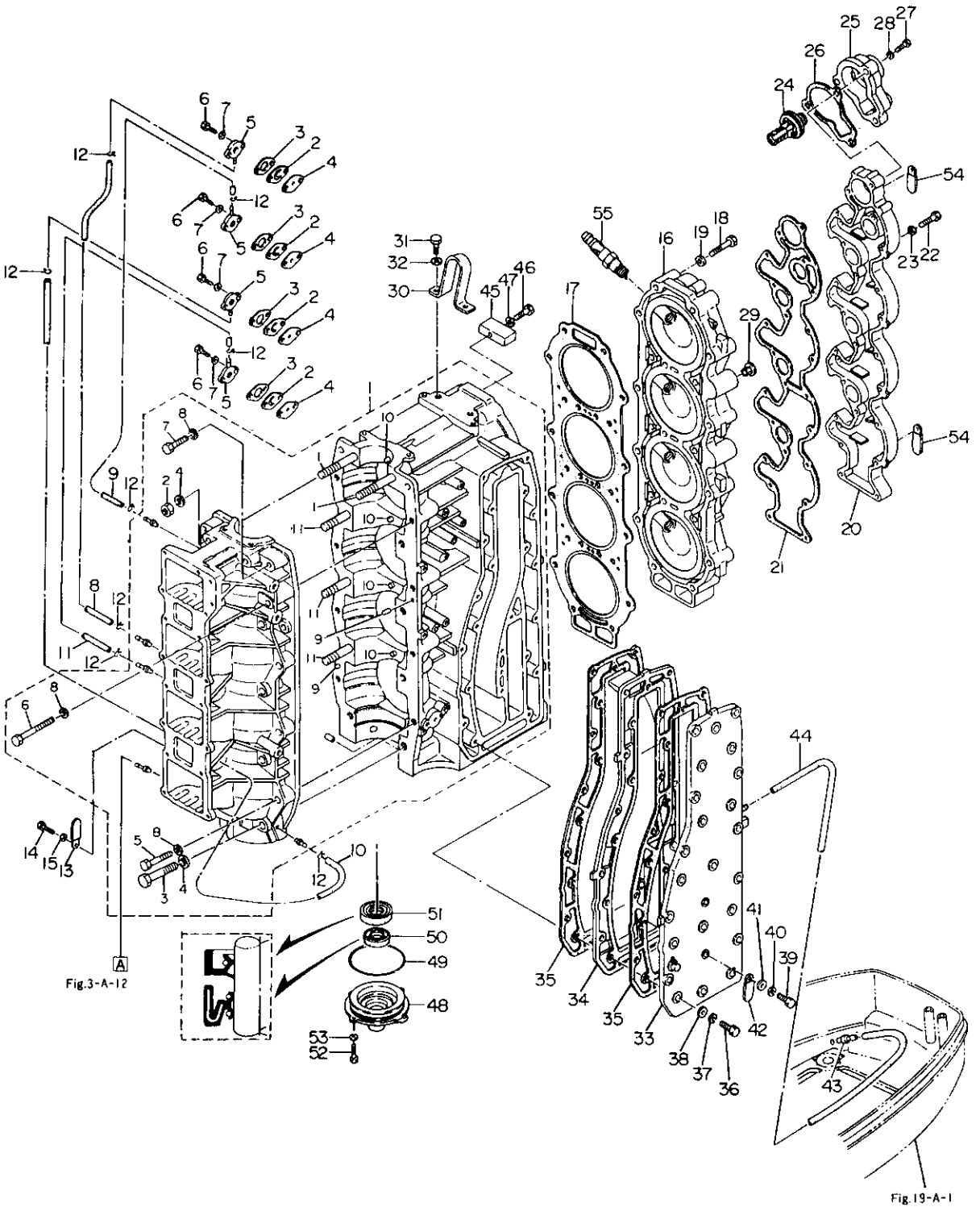


FIG. 1-A CYLINDER, CRANK CASE ASS'Y

区分 NC	見出番号 REF.NO.	部品番号 PART NO.	部品名称 PART NAME	個数 Q'TY	機種 /特記 MODEL/REMARKS	互換性 ICA	探廃号機 APP.MOTOR SERIAL NO.
N	1 00	SC701-1002M	シリンダ クランク ケース アツシ CYLINDER, CRANK CASE ASS'Y	01	NS120A,140A		
N	01	9153E-1065M	スタッド ボルト STUD BOLT	02	NS120A,140A		
N	02	9301D-1000M	ナット NUT	05	NS120A,140A		
N	03	9161F-1065M	ボルト BOLT	05	NS120A,140A		
N	04	3B701-1160M	ワッシャ, 10.5-20-3.2 WASHER, 10.5-20-3.2	10	NS120A,140A		
N	05	9161E-0850M	ボルト BOLT	09	NS120A,140A		
N	06	9161E-0865M	ボルト BOLT	01	NS120A,140A		
N	07	9161E-0840M	ボルト BOLT	02	NS120A,140A		
N	08	34501-0150M	ワッシャ, 8.5-19.5-3.2 WASHER, 8.5-19.5-3.2	12	NS120A,140A		
N	09	34501-1110M	ダウエル ピン, 6-12 DOWEL PIN, 6-12	02	NS120A,140A		
N	10	34500-1170M	ダウエル ピン, メイン ベアリング DOWEL PIN, MAIN BEARING	04	NS120A,140A		
N	11	9153E-1055M	スタッド ボルト STUD BOLT	03	NS120A,140A		
N	2 00	3C701-1510M	チェック バルブ B CHECK VALVE B	04	NS120A,140A		
N	3 00	3C701-1530M	ガスケット A, チェック バルブ GASKET A, CHECK VALVE	04	NS120A,140A		
N	4 00	3C701-1540M	ガスケット B, チェック バルブ GASKET B, CHECK VALVE	04	NS120A,140A		
N	5 00	35301-1520M	キャップ, チェック バルブ CAP, CHECK VALVE	04	NS120A,140A		
N	6 00	91013-0525M	ボルト BOLT	08	NS120A,140A		
N	7 00	94013-0500M	ワッシャ WASHER	08	NS120A,140A		

FIG. 1-A CYLINDER, CRANK CASE ASS'Y

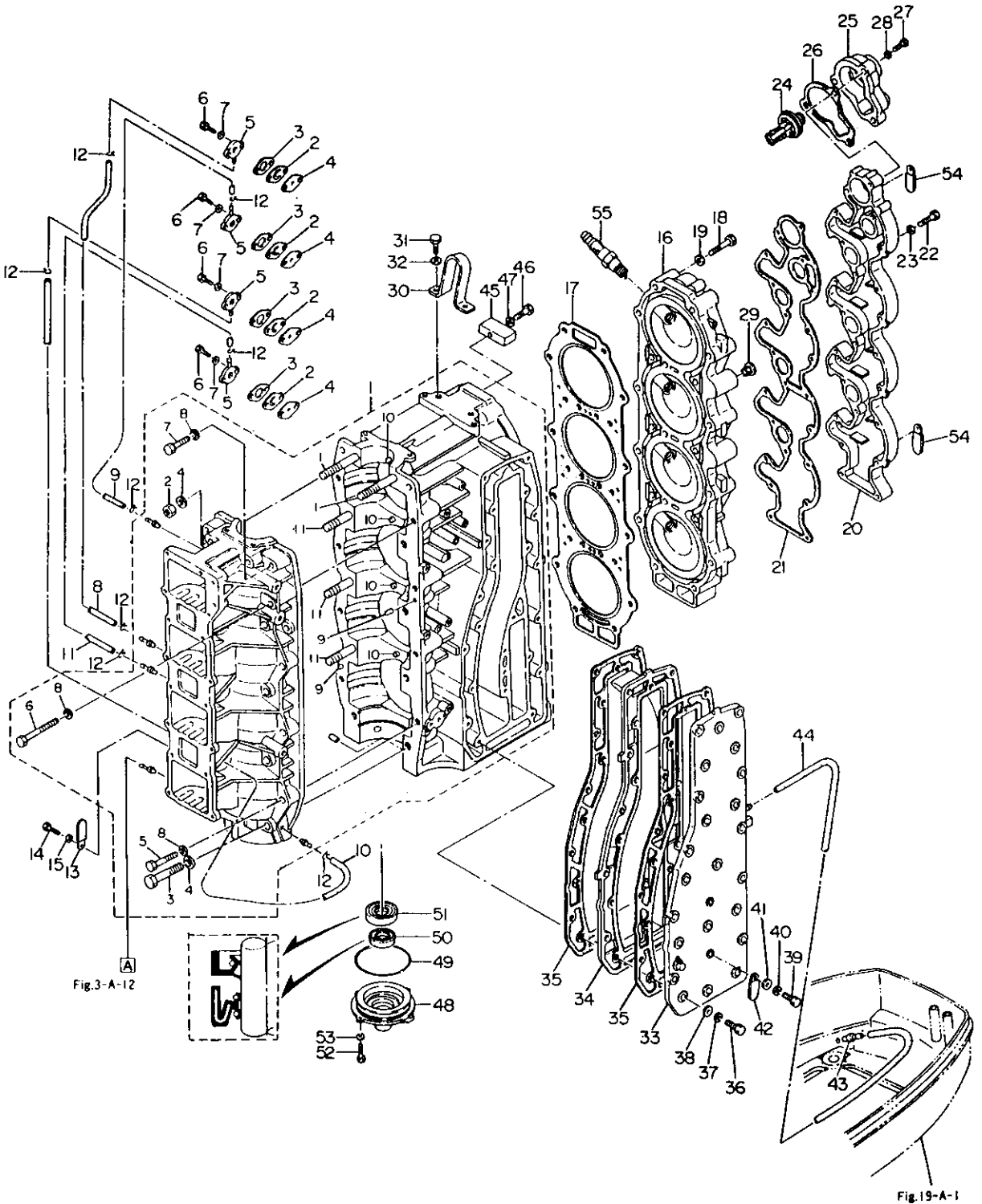


FIG. 1-A CYLINDER, CRANK CASE ASS'Y

区分 NC	見出番号 REF.NO.	部品番号 PART NO.	部品名称 PART NAME	個数 Q'TY	機種 /特記 MODEL/REMARKS	互換性 ICA	探廃号機 APP. MOTOR SERIAL NO.
N	8 00	98073-0220M	ルブリケーション パイプ A LUBRICATION PIPE A	01	NS120A,140A		
N	9 00	98073-0320M	ルブリケーション パイプ B LUBRICATION PIPE B	01	NS120A,140A		
N	10 00	98073-0410M	ルブリケーション パイプ C LUBRICATION PIPE C	01	NS120A,140A		
N	11 00	98073-0210M	ルブリケーション パイプ D LUBRICATION PIPE D	01	NS120A,140A		
N	12 00	33801-1330M	クリップ CLIP	08	NS120A,140A		
N	13 00	30906-9720M	クランプ, 6.5-47.5P CLAMP, 6.5-47.5P	01	NS120A,140A		
N	14 00	91013-0612M	ボルト BOLT	01	NS120A,140A		
N	15 00	94133-0600M	スプリング ワッシャ SPRING WASHER	01	NS120A,140A		
N	16 00	SC701-0020M	シリンダ ヘッド CYLINDER HEAD	01	NS120A,140A		
N	17 00	3C701-0050M	ガスケット, シリンダ ヘッド GASKET, CYLINDER HEAD	01	NS120A,140A		
N	18 00	9161F-0860M	ボルト BOLT	21	NS120A,140A		
N	19 00	34501-0150M	ワッシャ, 8.5-19.5-3.2 WASHER, 8.5-19.5-3.2	21	NS120A,140A		
N	20 00	SC701-0210M	カバー, シリンダ ヘッド COVER, CYLINDER HEAD	01	NS120A,140A		
N	21 00	3C701-0240M	ガスケット, シリンダ ヘッド カバー GASKET, CYLINDER HEAD COVER	01	NS120A,140A		
N	22 00	9101D-0635M	ボルト BOLT	20	NS120A,140A		
N	23 00	9413U-0600M	スプリング ワッシャ SPRING WASHER	20	NS120A,140A		
N	24 00	3C701-0300M	サーモスタット (PRV) THERMOSTAT (PRV)	01	NS120A,140A		
N	25 00	SB701-0310M	キャップ, サーモスタット CAP, THERMOSTAT	01	NS120A,140A		

FIG. 1-A CYLINDER, CRANK CASE ASS'Y

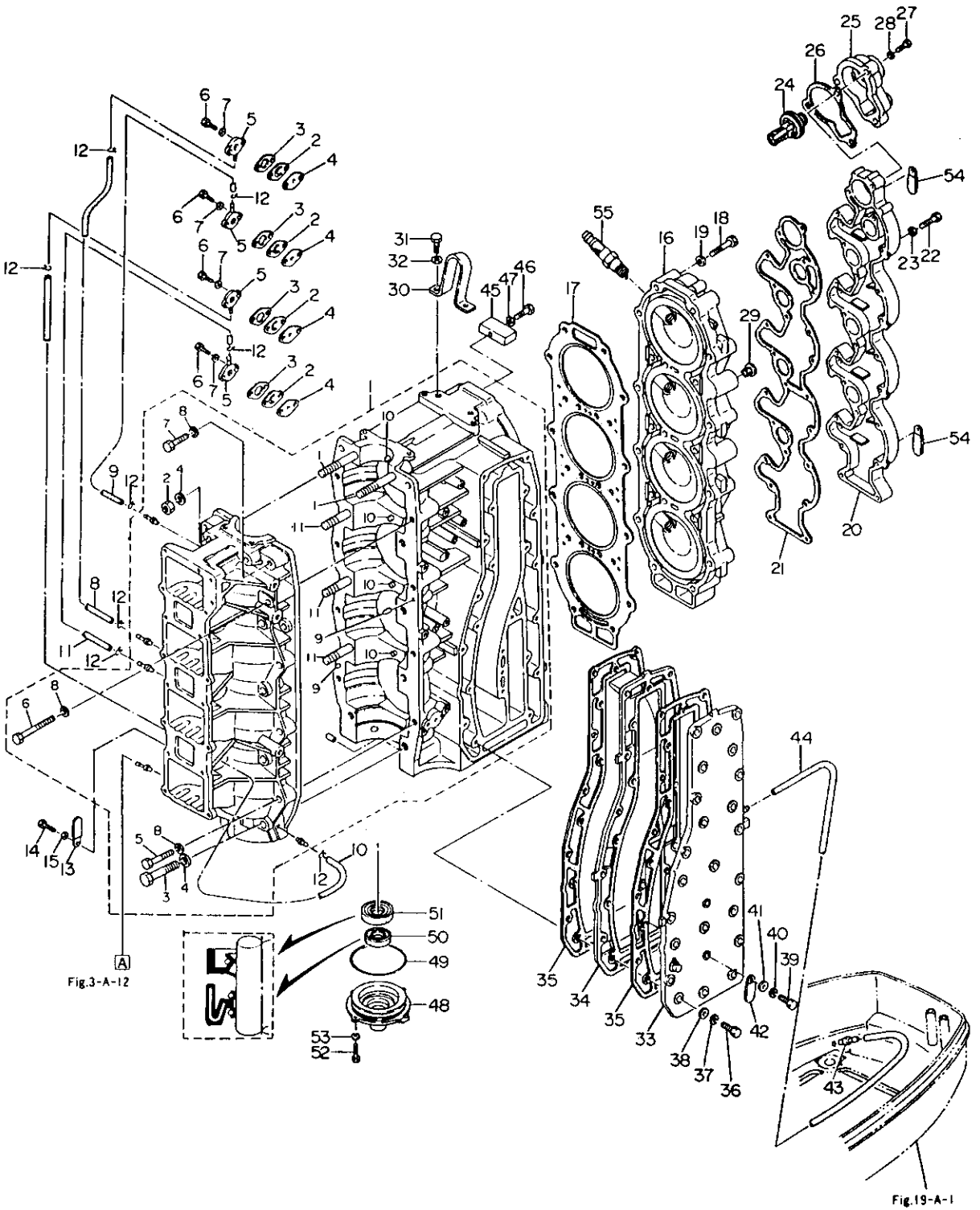


FIG. 1-A CYLINDER, CRANK CASE ASS'Y

区分 NC	見出番号 REF. NO.	部品番号 PART NO.	部品名称 PART NAME	個数 QTY	機種 /特記 MODEL/REMARKS	互換性 I C A	探廃号機 APP. MOTOR SERIAL NO.
N	26 00	35301-0320M	ガスケット, サーモスタット キャップ GASKET, THERMOSTAT CAP	01	NS120A, 140A		
N	27 00	91013-0645M	ボルト BOLT	03	NS120A, 140A		
N	28 00	94133-0600M	スプリング ワッシャー SPRING WASHER	03	NS120A, 140A		
N	29 00	3B701-0460M	プラグ PLUG	01	NS120A, 140A		
N	30 00	SC701-5130M	ハンガ HANGER	01	NS120A, 140A		
N	31 00	9101B-0820M	ボルト BOLT	02	NS120A, 140A		
N	32 00	9413U-0800M	スプリング ワッシャー SPRING WASHER	02	NS120A, 140A		
N	33 00	SC702-3000M	エキゾースト カバー, アウタ EXHAUST COVER, OUTER	01	NS120A, 140A		
N	34 00	3C702-3020M	エキゾースト カバー, インナ EXHAUST COVER, INNER	01	NS120A, 140A		
N	35 00	3C702-3050M	ガスケット, エキゾースト カバー GASKET, EXHAUST COVER	02	NS120A, 140A		
N	36 00	9101D-0835M	ボルト BOLT	23	NS120A, 140A		
N	37 00	9413U-0800M	スプリング ワッシャー SPRING WASHER	23	NS120A, 140A		
N	38 00	9401D-0800M	ワッシャー WASHER	23	NS120A, 140A		
N	39 00	9101B-0630M	ボルト BOLT	02	NS120A, 140A		
N	40 00	9413U-0600M	スプリング ワッシャー SPRING WASHER	02	NS120A, 140A		
N	41 00	9401D-0600M	ワッシャー WASHER	02	NS120A, 140A		
N	42 00	30906-9720M	クランプ, 6.5-47.5P CLAMP, 6.5-47.5P	01	NS120A, 140A		
N	43 00	35301-1380M	ウォーター ニツプル WATER NIPPLE	01	NS120A, 140A		
N	44 00	98105-0480M	パイプ, ウォータ ニツプル PIPE, WATER NIPPLE	01	NS120A, 140A		

FIG. 1-A CYLINDER, CRANK CASE ASS'Y

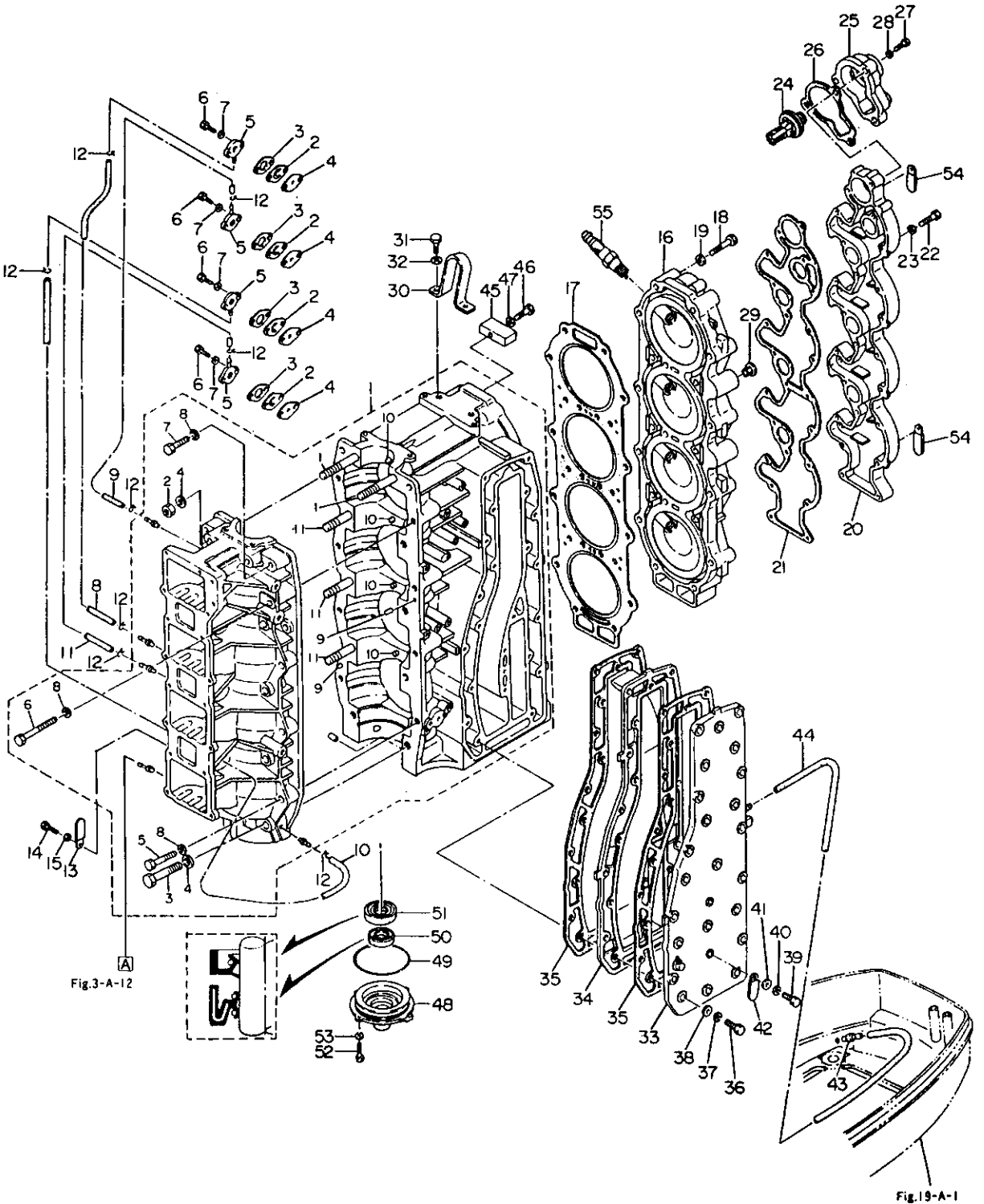


FIG. 1-A CYLINDER, CRANK CASE ASS'Y

区分 NC	見出番号 REF. NO.	部品番号 PART NO.	部品名称 PART NAME	個数 Q'TY	機種 種 特 記 MODEL/REMARKS	互換性 I C A	探廃号機 APP. MOTOR SERIAL NO.
N	45 00	3B760-2180M	アノード ANODE	01	NS120A,140A		
N	46 00	91013-0630M	ボルト BOLT	01	NS120A,140A		
N	47 00	94013-0600M	ワッシャ WASHER	01	NS120A,140A		
N	48 00	3B701-2910M	ロワ ヘッド, クランク ケース LOWER HEAD, CRANK CASE	01	NS120A,140A		
N	49 00	17100-0530M	O-リング, 2-74.5 O-RING, 2-74.5	01	NS120A,140A		
N	50 00	3C701-2150M	オイル シール, 19.6-35-10 OIL SEAL, 19.6-35-10	01	NS120A,140A		
N	51 00	3B700-1210M	オイル シール, 35-58-9 OIL SEAL, 35-58-9	01	NS120A,140A		
N	52 00	91013-0620M	ボルト BOLT	02	NS120A,140A		
N	53 00	94133-0600M	スプリング ワッシャ SPRING WASHER	02	NS120A,140A		
N	54 00	30906-9720M	クランプ, 6.5-47.5P CLAMP, 6.5-47.5P	02	NS120A,140A		
N	55 00	97010-1009M	スパーク プラグ SPARK PLUG	AR	NS120A,140A NGK, B8HS-10		
N		97010-4012M	スパーク プラグ SPARK PLUG	AR	NS120A,140A CHAMPION, L-7 8(GAP1.0)		
N		97010-1016M	スパーク プラグ(レジスタンス) SPARK PLUG(WITH RESISTANCE)	AR	NS120A,140A NGK, BR8HS-10		

ピストン クランクシヤフト
 FIG. 2-A PISTON, CRANK SHAFT

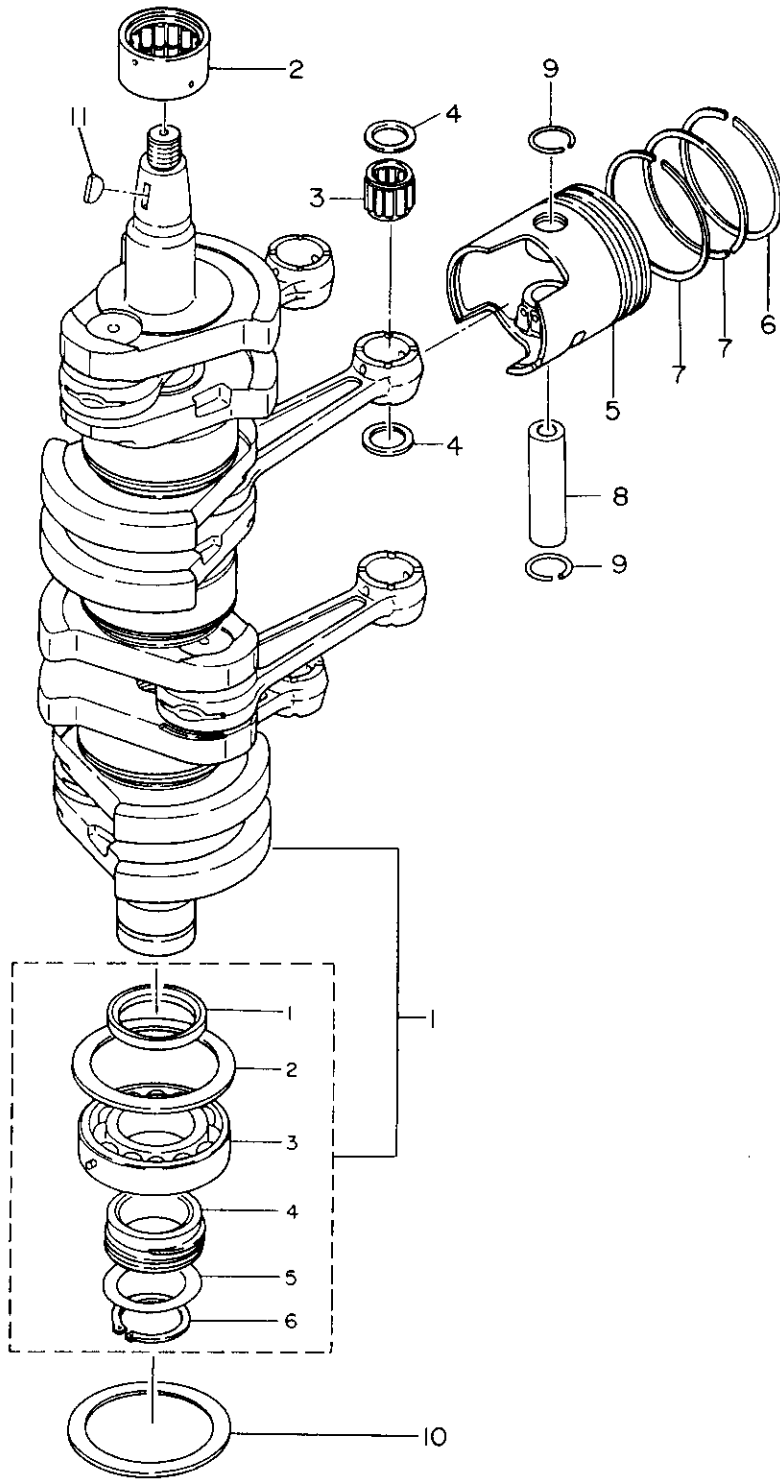


FIG. 2-A PISTON, CRANK SHAFT

区分 NC	見出番号 REF. NO.	部品番号 PART NO.	部品名称 PART NAME	個数 QTY	機種 /特記 MODEL/REMARKS	互換性 ICA	探歴号機 APP. MOTOR SERIAL NO.
N	1 00	3C700-0501M	クランクシャフト アツシ CRANKSHAFT ASS'Y	01	NS120A,140A		
N	01	3B700-1160M	スペーサ, 40-52-7 SPACER, 40-52-7	01	NS120A,140A		
N	02	3B700-1150M	ワッシャ, 66-85-2 WASHER, 66-85-2	01	NS120A,140A		
N	03	3C700-1180M	ベアリング, 6208 BEARING, 6208	01	NS120A,140A		
N	04	3B709-0600M	ドライブ ギヤ, オイル ポンプ DRIVE GEAR, OIL PUMP	01	NS120A,140A		
N	05	35364-0330M	シム, 36-44 SHIM, 36-44	15	NS120A,140A T=0.1, 0.15, 0.3		
N	06	94517-3500M	C リング, D=35 C-RING, D=35	01	NS120A,140A		
N	2 00	3C700-1130M	メイン ベアリング アツバ MAIN BEARING UPPER	01	NS120A,140A		
N	3 00	35300-0420M	ニードル ベアリング, 20-25-28 NEEDLE BEARING, 20-25-28	04	NS120A,140A		
N	4 00	35300-0460M	ワッシャ, スモール エンド ベアリング WASHER, SMALL END BEARING	08	NS120A,140A		
N	5 00	3C700-0011M	ピストン (STD) PISTON (STD)	04	NS120A,140A		
N		3C700-0041M	ピストン (0.50/S) PISTON (0.50/S)	04	NS120A,140A オプション, OPTIO N		
N	6 00	3C700-0110M	ピストン リング 1ST PISTON RING 1ST	04	NS120A,140A		
N		3C700-0140M	ピストン リング 1ST (0.50/S) PISTON RING 1ST (0.50/S)	04	NS120A,140A オプション, OPTIO N		
N	7 00	3C700-0120M	ピストン リング 2ND PISTON RING 2ND	08	NS120A,140A		
N		3C700-0150M	ピストン リング 2ND (0.50/S) PISTON RING 2ND (0.50/S)	08	NS120A,140A オプション, OPTIO N		
N	8 00	36000-0210M	ピストン ピン PISTON PIN	04	NS120A,140A		

ピストン クランクシャフト
FIG. 2-A PISTON, CRANK SHAFT

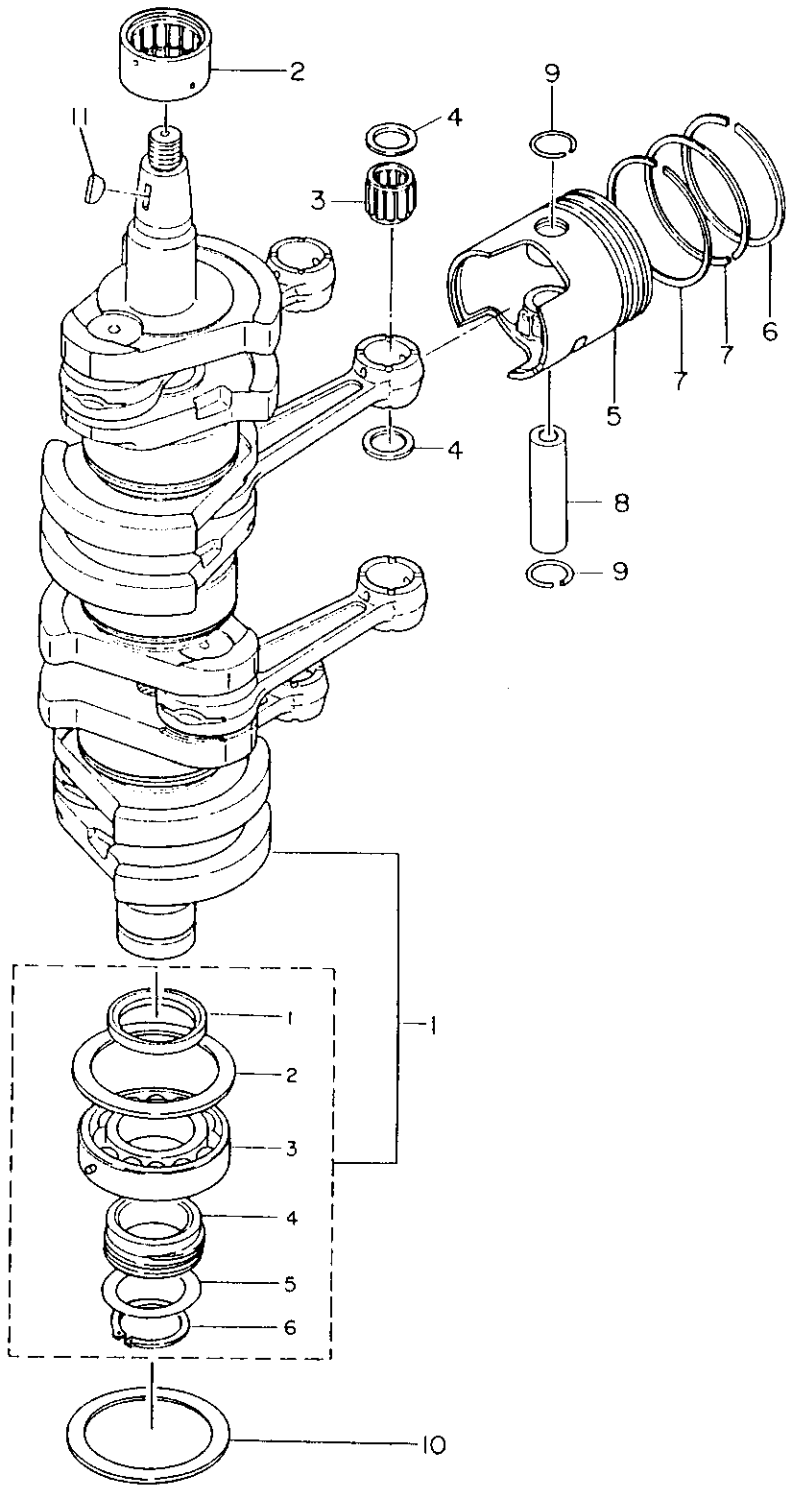
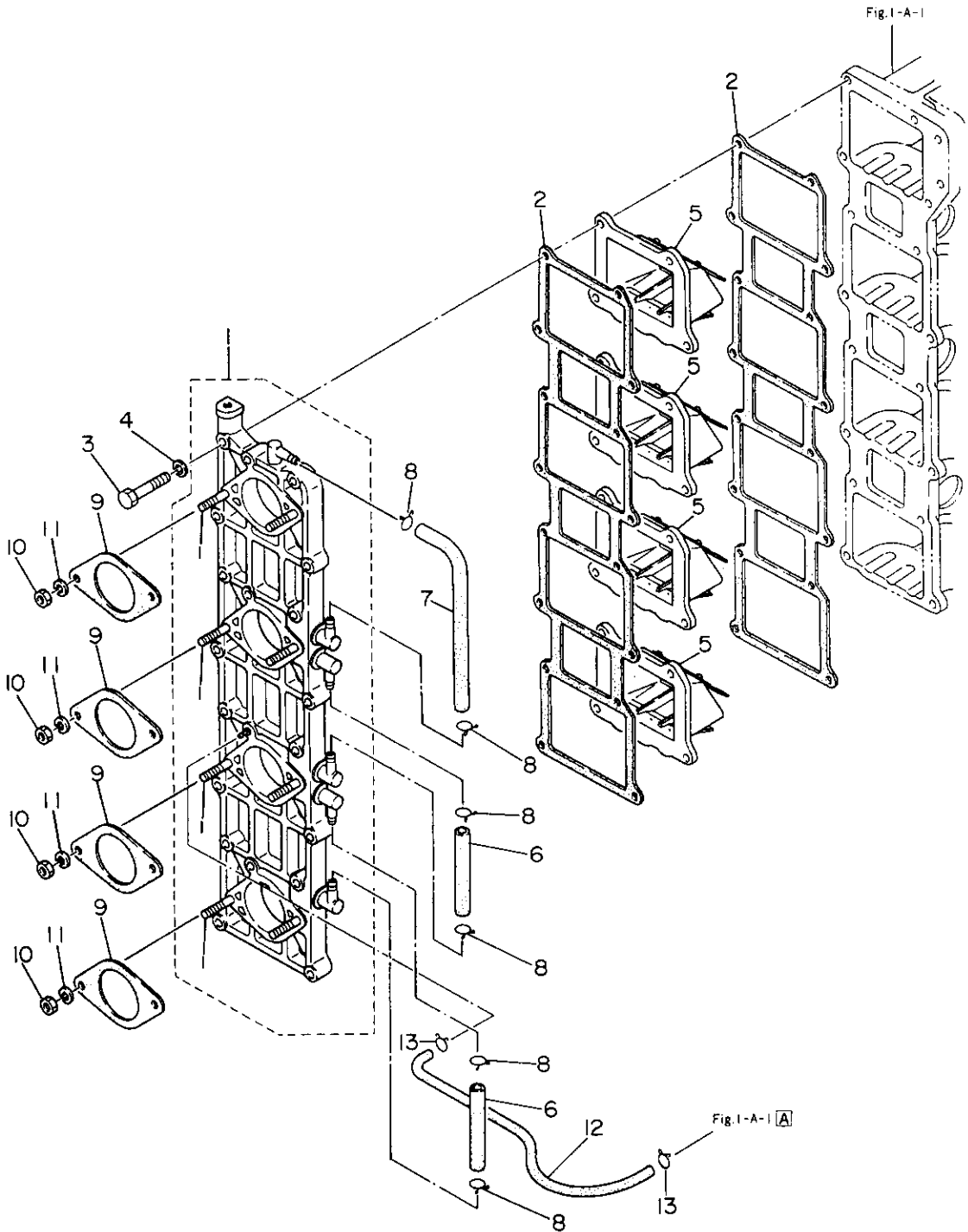


FIG. 2-A PISTON, CRANK SHAFT

区分 NC	見出番号 REF.NO.	部品番号 PART NO.	部品名称 PART NAME	個数 QTY	機種 /特記 MODEL/REMARKS	互換性 ICA	探廃号機 APP.MOTOR SERIAL NO.
N	9 00	35300-0240M	クリップ CLIP	08	NS120A,140A		
N	10 00	3B700-1150M	ワッシャ,66-85-2 WASHER,66-85-2	01	NS120A,140A		
N	11 00	33400-1310M	マグネト キー MAGNATO KEY	01	NS120A,140A		

インレット リードバルブ
FIG. 3-A INLET REED VALVE



インレット リードバルブ

FIG. 3-A INLET REED VALVE

区分 NC	見出番号 REF.NO.	部品番号 PART NO.	部品名称 PART NAME	個数 QTY	機種 /特記 MODEL/REMARKS	互換性 ICA	探査号機 APP. MOTOR SERIAL NO.
N	1 00	SC702-0100M	インレット マニホールド アツシ INLET MANIFOLD ASS'Y	01	NS120A,140A		
N	01	9153D-0618M	スタッド ボルト STUD BOLT	08	NS120A,140A		
N	2 00	3C702-1040M	ガスケット, インレット マニホールド GASKET, INLET MANIFOLD	02	NS120A,140A		
N	3 00	9101D-0635M	ボルト BOLT	16	NS120A,140A		
N	4 00	9413U-0600M	スプリング ワッシャ SPRING WASHER	16	NS120A,140A		
N	5 00	3A302-1000M	リード バルブ アツシ REED VALVE ASS'Y	04	NS120A,140A		
N	6 00	98127-0080M	パイプ A, Lニツプル PIPE A,L-NIPPLE	02	NS120A,140A		
N	7 00	98127-0180M	パイプ B, Lニツプル PIPE B,L-NIPPLE	01	NS120A,140A		
N	8 00	3C702-2150M	クリップ CLIP	06	NS120A,140A		
N	9 00	3C702-0110M	ガスケット, キャブレタ GASKET, CARBURETOR	04	NS120A,140A		
N	10 00	93013-0600M	ナット NUT	08	NS120A,140A		
N	11 00	94133-0600M	スプリング ワッシャ SPRING WASHER	08	NS120A,140A		
N	12 00	98073-0470M	ルブリケーション パイプ E LUBRICATION PIPE E	01	NS120A,140A		
N	13 00	33801-1330M	クリップ CLIP	02	NS120A,140A		

エアサイレンサ

FIG. 4-A AIR SILENCER

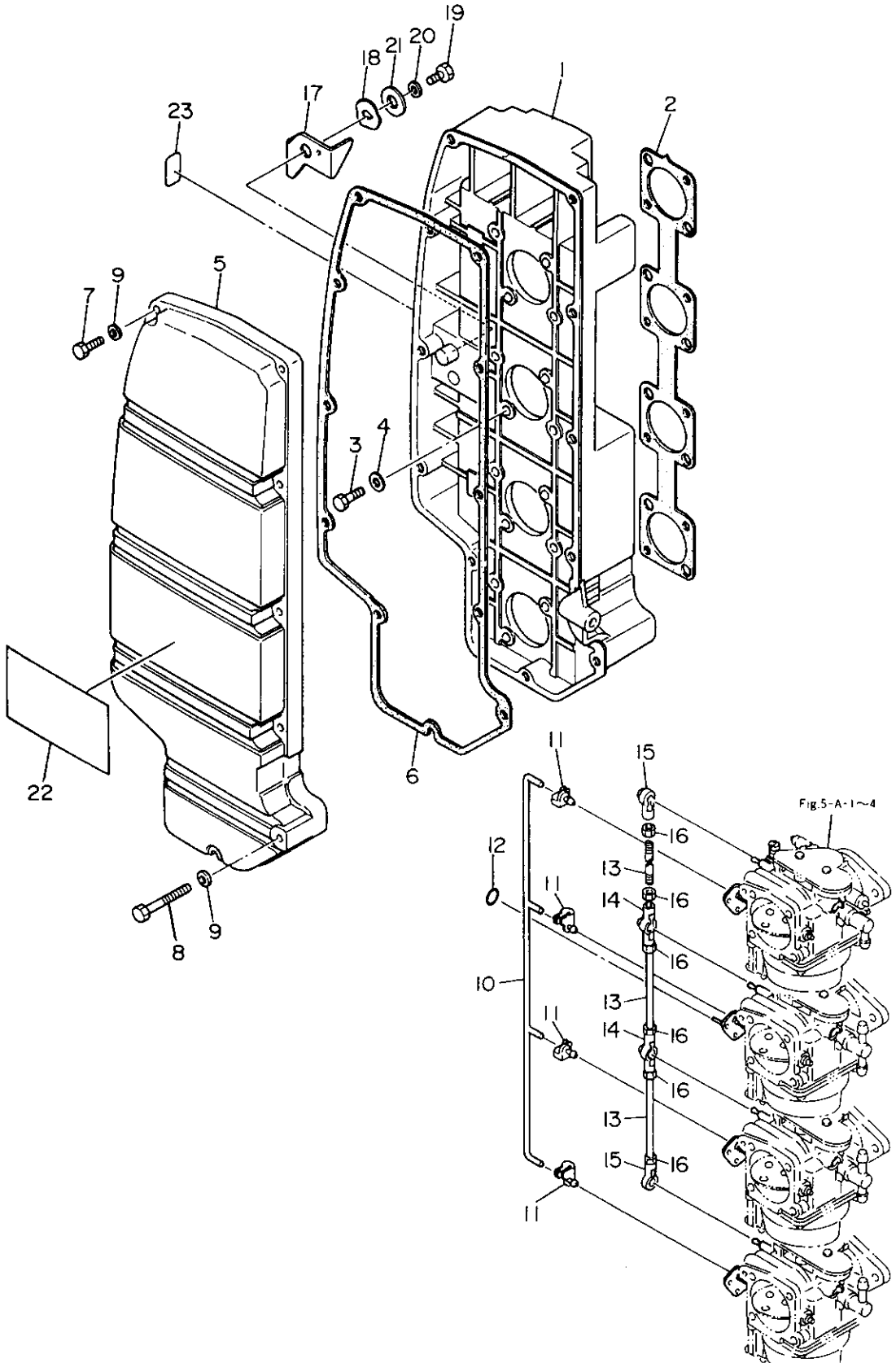


FIG. 4-A AIR SILENCER

区分 NC	見出番号 REF.NO.	部品番号 PART NO.	部品名称 PART NAME	個数 Q'TY	機種 特記 MODEL/REMARKS	互換性 ICA	探廃号機 APP.MOTOR SERIAL NO.
N	1 00	3C702-4101M	エア サイレンサ アツシ AIR SILENCER ASS'Y	01	NS120A,140A		
N	2 00	3C702-4140M	ガスケット,エア サイレンサ GASKET,AIR SILENCER	01	NS120A,140A		
N	3 00	3C702-4200M	ボルト,6-18 プレコート BOLT,6-18 PRECOATED	16	NS120A,140A		
N	4 00	9401D-0600M	ワッシヤ WASHER	16	NS120A,140A		
N	5 00	3C702-4151M	カバー,エア サイレンサ COVER,AIR SILENCER	01	NS120A,140A		
N	6 00	3C702-4181M	ガスケット,エア サイレンサ カバー GASKET,AIR SILENCER COVER	01	NS120A,140A		
N	7 00	91013-0620M	ボルト BOLT	09	NS120A,140A		
N	8 00	91013-0635M	ボルト BOLT	02	NS120A,140A		
N	9 00	94013-0600M	ワッシヤ WASHER	11	NS120A,140A		
N	10 00	3C767-1911M	ロッド,チヨーク バルブ ROD,CHOKE VALVE	01	NS120A,140A		
N	11 00	34505-2231M	ロッド スナップ,3.5-2 ROD SMAP,3.5-2	04	NS120A,140A		
N	12 00	3C703-2710M	O リング,1.5-2.5 O-RING,1.5-2.5	01	NS120A,140A		
N	13 00	35363-7090M	スロットル ロッド THROTTLE ROD	03	NS120A,140A		
N	14 00	3B705-2290M	キャップ B,ボール ジョイント CAP B,BALL JOINT	02	NS120A,140A		
N	15 00	3B705-2430M	キャップ C,ボール ジョイント CAP C,BALL JOINT	02	NS120A,140A		
N	16 00	93016-0500M	ナット NUT	06	NS120A,140A		
N	17 00	3B767-1520M	レバー,チヨーク LEVER,CHOKE	01	NS120A,140A		
N	18 00	94143-1000M	ウェーブ ワッシヤ,D=10 WAVE WASHER,D=10	01	NS120A,140A		

FIG. 4-A AIR SILENCER

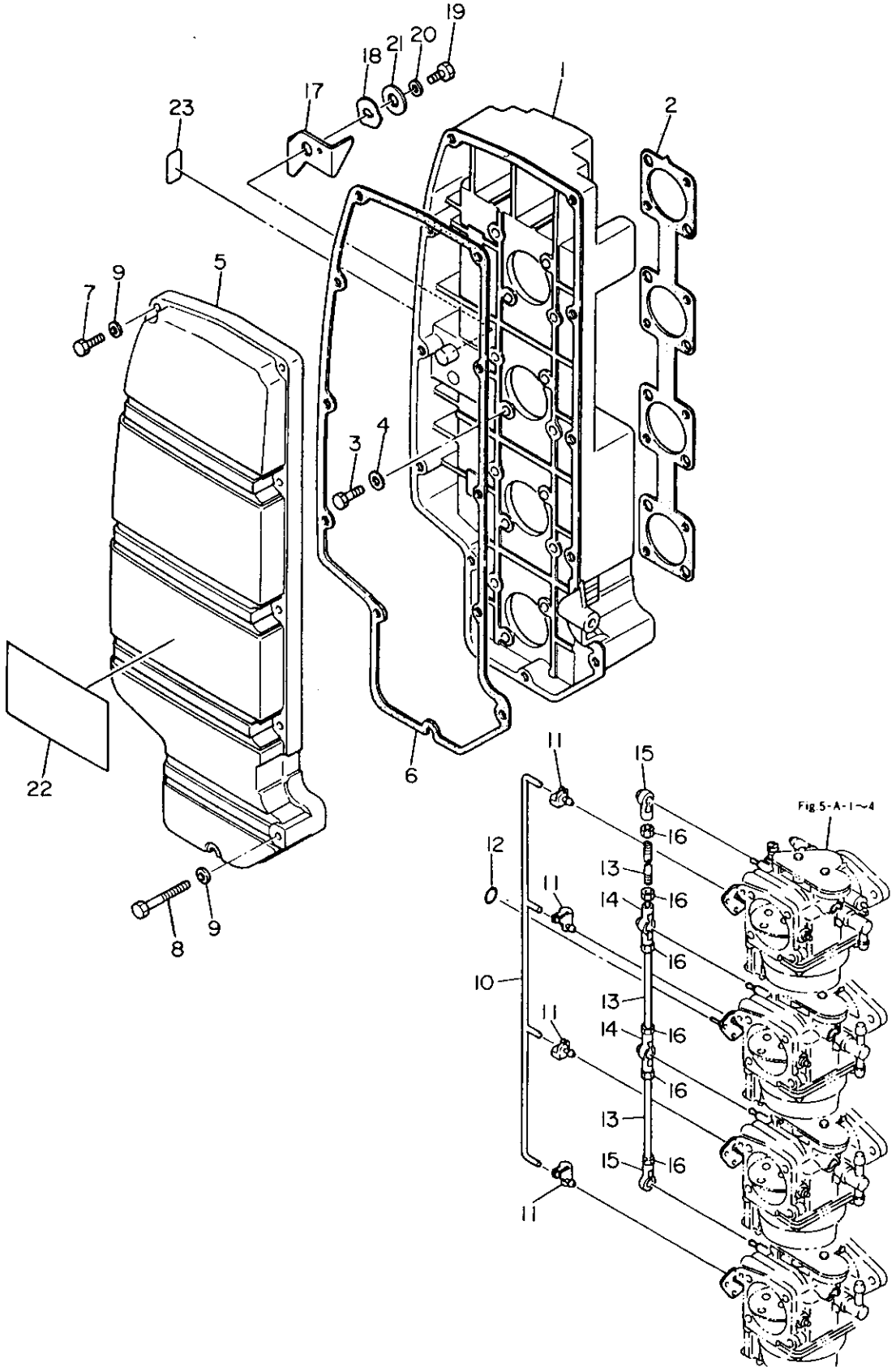


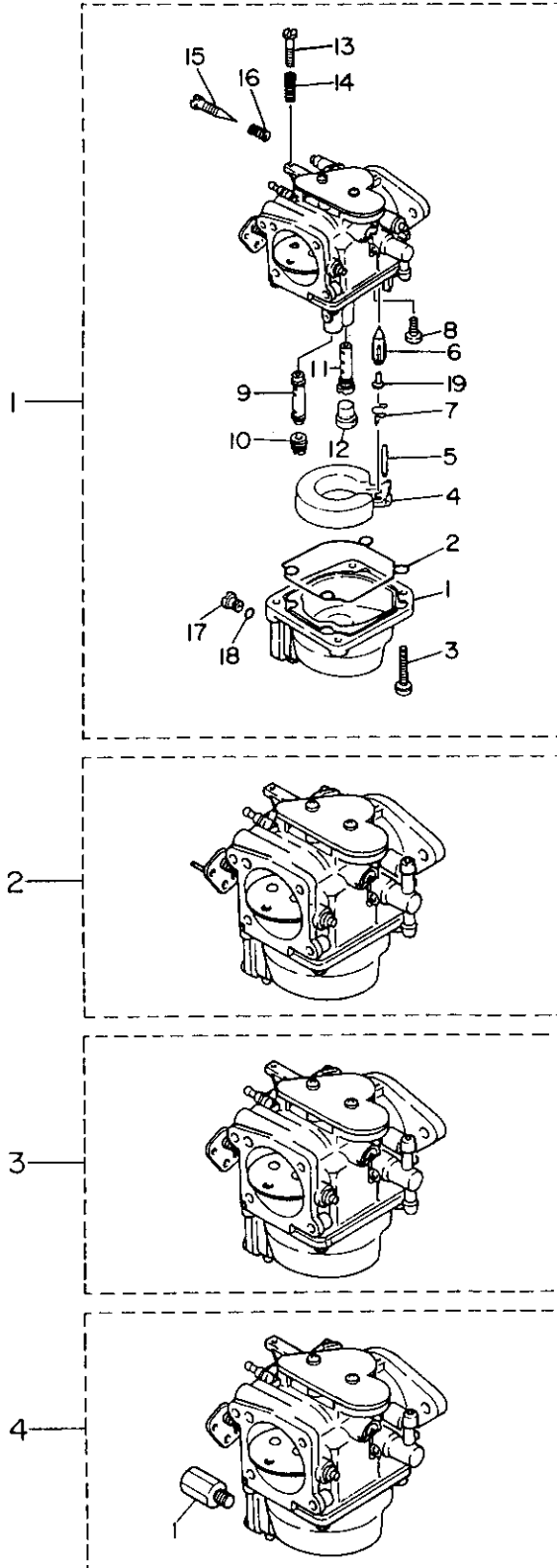
Fig 5-A-1~4

FIG. 4-A AIR SILENCER

区分 NC	見出番号 REF. NO.	部品番号 PART NO.	部品名称 PART NAME	個数 QTY	機種 /特記 MODEL/REMARKS	互換性 I C A	探廃号機 APP. MOTOR SERIAL NO.
N	19 00	91013-0610M	ボルト BOLT	01	NS120A,140A		
N	20 00	94133-0600M	スプリング ワッシャ SPRING WASHER	01	NS120A,140A		
N	21 00	34667-1150M	ワッシャ,6.5-21-1 WASHER,6.5-21-1	01	NS120A,140A		
N	22 00	3E002-41907	シール,カバー SEAL,COVER	01	NS120A		
N		3C702-4190M	シール,カバー SEAL,COVER	01	NS140A		
N	23 00	3B772-0150M	ラベル,チヨーク LABEL,CHOKE	01	NS120A,140A		

キャブレタ

FIG. 5-A CARBURETOR



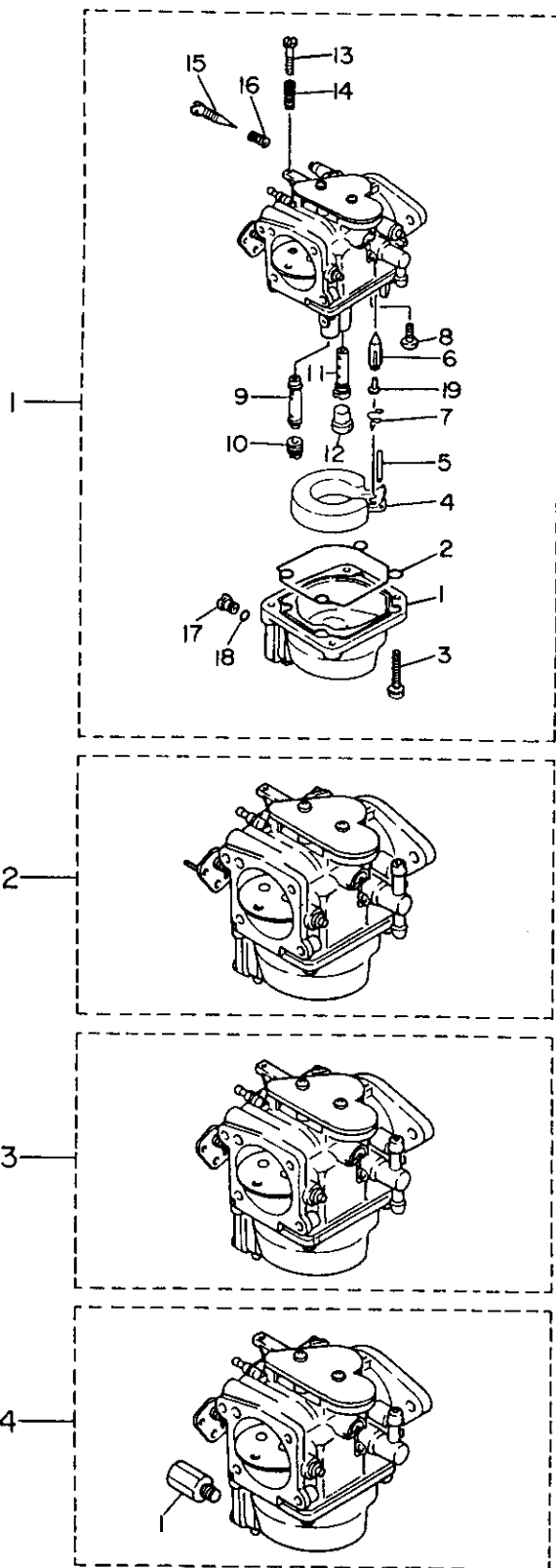
キヤブレタ

FIG. 5-A CARBURETOR

区分 NC	見出番号 REF.NO.	部品番号 PART NO.	部品名称 PART NAME	個数 Q'TY	機種 特記 MODEL/REMARKS	互換性 I C A	探廃号機 APP. MOTOR SERIAL NO.
N	1 00	3E003-2000M	キヤブレタ アツバ アツシ CARBURETOR UPPER ASS'Y	01	NS120A		
N		3C703-2000M	キヤブレタ アツバ アツシ CARBURETOR UPPER ASS'Y	01	NS140A		
N	01	35303-2210M	フロート チャンバー FLOAT CHAMBER	04	NS120A,140A		
N	02	34603-2220M	Oリング,フロート チャンバー O-RING,FLOAT CHAMBER	04	NS120A,140A		
N	03	9225G-6414M	スクリュ SCREW	16	NS120A,140A		
N	04	34603-2310M	フロート FLOAT	04	NS120A,140A		
N	05	34603-2320M	アーム ピン,フロート ARM PIN,FLOAT	04	NS120A,140A		
N	06	34603-2400M	フロート バルブ FLOAT VALVE	04	NS120A,140A		
N	07	34403-2440M	クリップ CLIP	04	NS120A,140A		
N	08	9215D-0408M	スクリュ SCREW	04	NS120A,140A		
N	09	3C703-2520M	メイン ノズル MAIN NOZZLE	04	NS120A,140A		
N	10	3C703-2510M	メイン ジェット#162 MAIN JET#162	04	NS120A,140A		
N	11	3C703-2550M	スロー ジェット#75 SLOW JET#75	04	NS120A,140A		
N	12	34603-2560M	ラバー キャップ RUBBER CAP	04	NS120A,140A		
N	13	34603-2650M	ストップ スクリユ(アツバ) STOP SCREW(UPPER)	01	NS120A,140A		
N	14	34603-2670M	スプリング A(アツバ) SPRING A(UPPER)	01	NS120A,140A		
N	15	34603-2660M	アジャスト スクリユ ADJUST SCREW	04	NS120A,140A		
N	16	35303-2680M	スプリング B SPRING B	04	NS120A,140A		

キャブレタ

FIG. 5-A CARBURETOR



キヤブレタ

FIG. 5-A CARBURETOR

区分 NC	見出番号 REF. NO.	部品番号 PART NO.	部品名称 PART NAME	個数 QTY	機種 /特記 MODEL/REMARKS	互換性 I C A	探廃号機 APP. MOTOR SERIAL NO.
N	1 17	34503-2920M	ドレン スクリユ(アツバ/セカンド/サード) DRAIN SCREW (UPPER/SECOND/THIRD)	03	NS120A,140A		
N	18	33603-2930M	ガスケット GASKET	04	NS120A,140A		
N	19	33403-2420M	バルブ ピン VALVE PIN	04	NS120A,140A		
N	2 00	3C703-2040M	キヤブレタ セカンド アツシ CARBURETOR SECOND ASS'Y	01	NS120A,140A		
N	3 00	3C703-2050M	キヤブレタ サード アツシ CARBURETOR THIRD ASS'Y	01	NS120A,140A		
N	4 00	3C703-2100M	キヤブレタ ロウ アツシ CARBURETOR LOWER ASS'Y	01	NS120A,140A		
N	01	3C703-2920M	ドレン スクリユ(ロウ) DRAIN SCREW (LOWER)	01	NS120A,140A		

FIG. 6-A FUEL PUMP

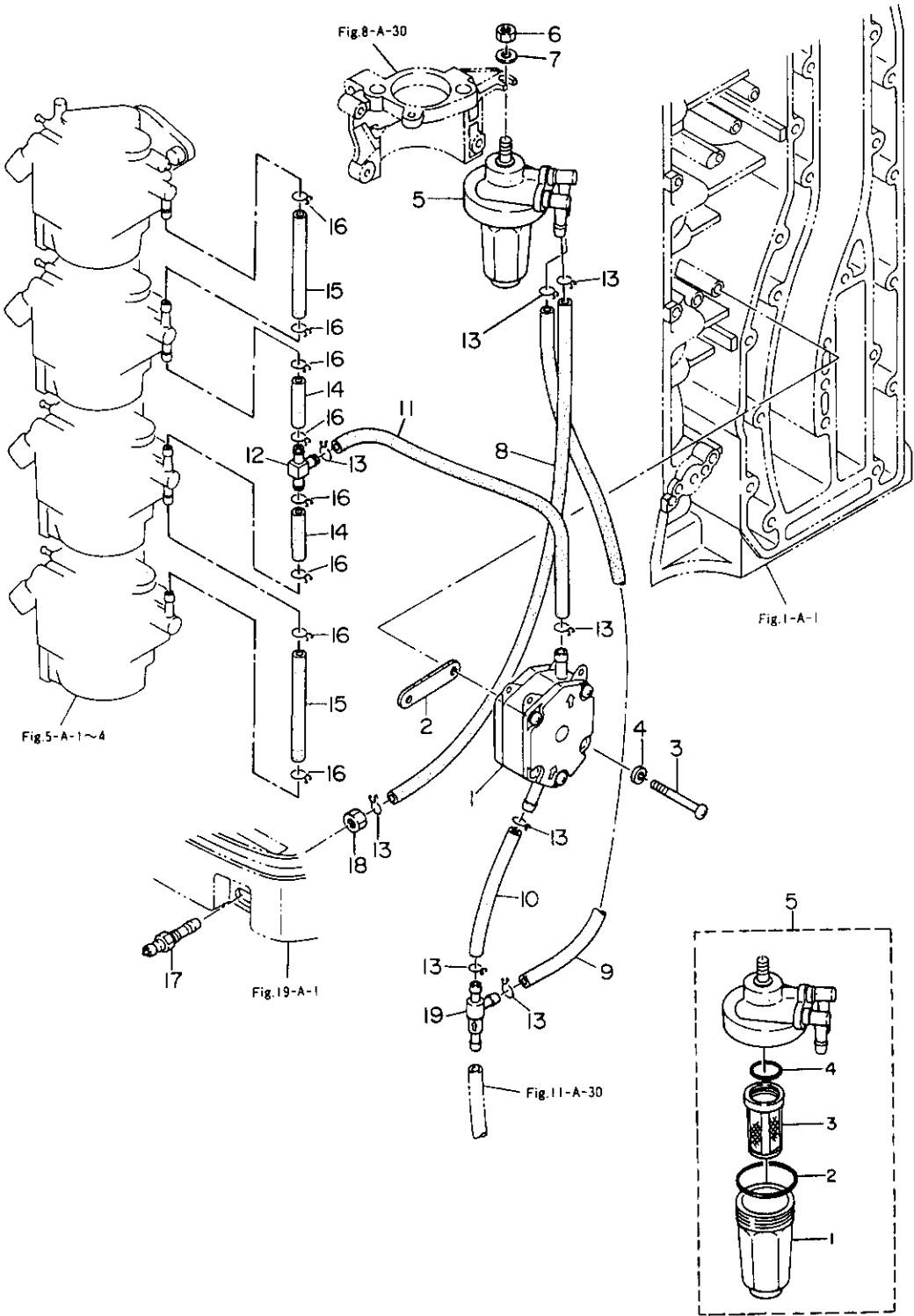


FIG. 6-A FUEL PUMP

区分 NC	見出番号 REF.NO.	部品番号 PART NO.	部品名称 PART NAME	個数 Q'TY	機種 /特記 MODEL/REMARKS	互換性 I CA	採廃号機 APP. MOTOR SERIAL NO.
N	1 00	3C704-0000M	フエエル ポンプ FUEL PUMP	01	NS120A,140A		
N	2 00	34604-9010M	ガスケット, フエエル ポンプ GASKET, FUEL PUMP	01	NS120A,140A		
N	3 00	92153-0645M	スクリュ SCREW	02	NS120A,140A		
N	4 00	94133-0600M	スプリング ワッシャ SPRING WASHER	02	NS120A,140A		
N	5 00	3C702-2300M	フエエル フィルタ アツシ FUEL FILTER ASS'Y	01	NS120A,140A		
N	01	3B702-2370M	カップ CUP	01	NS120A,140A		
N	02	3B702-2350M	リング A O-RING A	01	NS120A,140A		
N	03	3B702-2340M	フィルタ FILTER	01	NS120A,140A		
N	04	3B702-2360M	リング B O-RING B	01	NS120A,140A		
N	6 00	93016-0800M	ナット NUT	01	NS120A,140A		
N	7 00	94013-0800M	ワッシャ WASHER	01	NS120A,140A		
N	8 00	98127-0800M	フエエル バイブ A FUEL PIPE A	01	NS120A,140A		
N	9 00	98127-0320M	フエエル バイブ B FUEL PIPE B	01	NS120A,140A		
N	10 00	98127-0045M	フエエル バイブ C FUEL PIPE C	01	NS120A,140A		
N	11 00	98127-0310M	フエエル バイブ D FUEL PIPE D	01	NS120A,140A		
N	12 00	3C702-0920M	バイブ ジョイント, 7-5 PIPE JOINT, 7-5	01	NS120A,140A		
N	13 00	3C702-2150M	クリップ CLIP	08	NS120A,140A		
N	14 00	98105-0045M	フエエル バイブ E FUEL PIPE E	02	NS120A,140A		
N	15 00	98105-0100M	フエエル バイブ F FUEL PIPE F	02	NS120A,140A		

FIG. 6-A FUEL PUMP

区分 N C	見出番号 REF.NO.	部品番号 PART NO.	部品名称 PART NAME	個数 QTY	機種 /特記 MODEL/REMARKS	互換性 I C A	探廃号機 APP.MOTOR SERIAL NO.
N	1 00	3C704-0000M	フエエル ポンプ FUEL PUMP	01	NS120A,140A		
N	2 00	34604-9010M	ガスケット, フエエル ポンプ GASKET, FUEL PUMP	01	NS120A,140A		
N	3 00	92153-0645M	スクリュ SCREW	02	NS120A,140A		
N	4 00	94133-0600M	スプリング ワッシャ SPRING WASHER	02	NS120A,140A		
N	5 00	3C702-2300M	フエエル フィルタ アツシ FUEL FILTER ASS'Y	01	NS120A,140A		
N	01	3B702-2370M	カップ CUP	01	NS120A,140A		
N	02	3B702-2350M	Oリング A O-RING A	01	NS120A,140A		
N	03	3B702-2340M	フィルタ FILTER	01	NS120A,140A		
N	04	3B702-2360M	Oリング B O-RING B	01	NS120A,140A		
N	6 00	93016-0800M	ナット NUT	01	NS120A,140A		
N	7 00	94013-0800M	ワッシャ WASHER	01	NS120A,140A		
N	8 00	98127-0800M	フエエル バイパ A FUEL PIPE A	01	NS120A,140A		
N	9 00	98127-0320M	フエエル バイパ B FUEL PIPE B	01	NS120A,140A		
N	10 00	98127-0045M	フエエル バイパ C FUEL PIPE C	01	NS120A,140A		
N	11 00	98127-0310M	フエエル バイパ D FUEL PIPE D	01	NS120A,140A		
N	12 00	3C702-0920M	バイパ ジョイント, 7-5 PIPE JOINT, 7-5	01	NS120A,140A		
N	13 00	3C702-2150M	クリップ CLIP	08	NS120A,140A		
N	14 00	98105-0045M	フエエル バイパ E FUEL PIPE E	02	NS120A,140A		
N	15 00	98105-0100M	フエエル バイパ F FUEL PIPE F	02	NS120A,140A		

FIG. 6-A FUEL PUMP

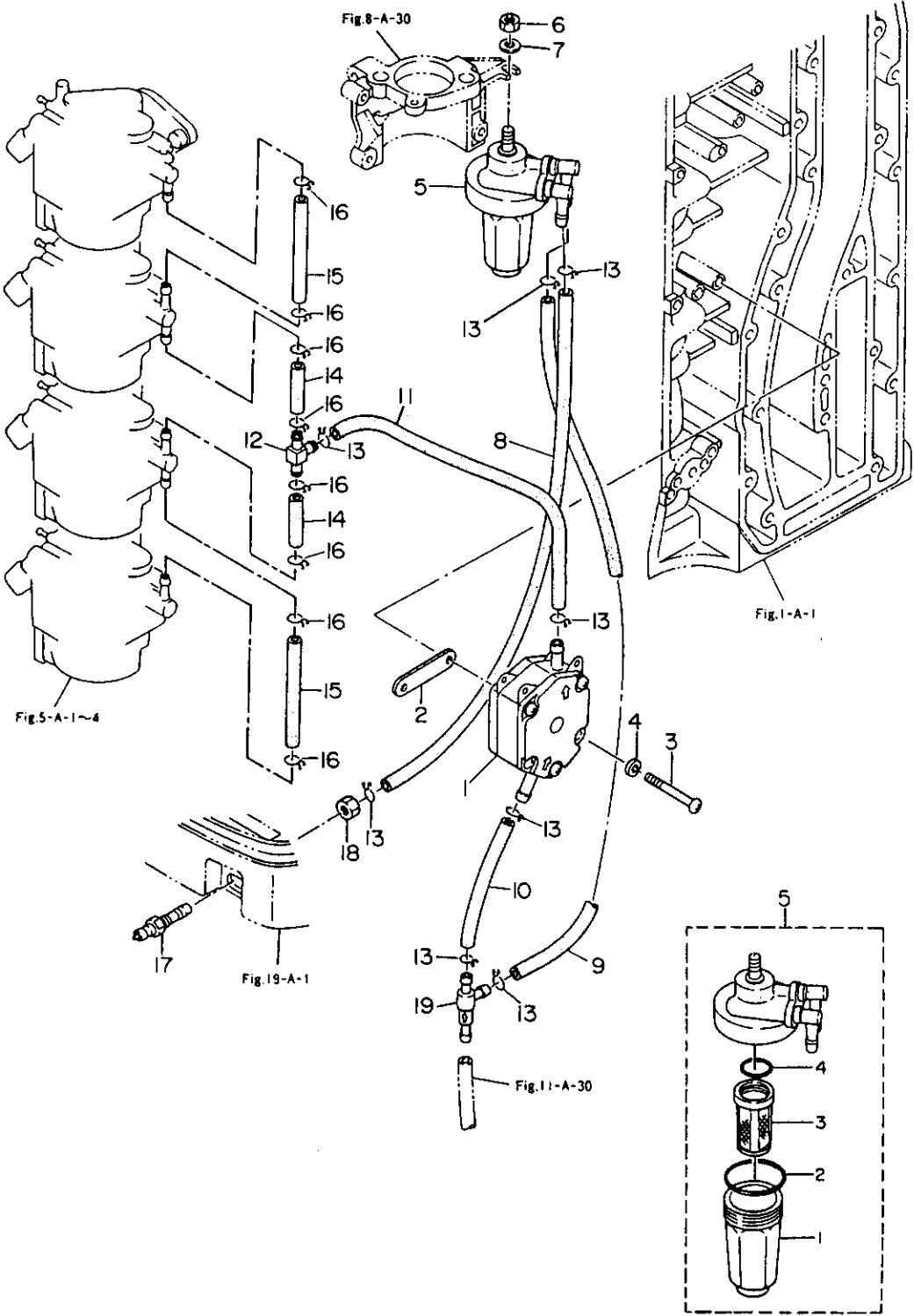


FIG. 6-A FUEL PUMP

区分 N C	見出番号 REF. NO.	部品番号 PART NO.	部品名称 PART NAME	個数 QTY	機種 /特記 MODEL/REMARKS	互換性 I C A	採廃号機 APP. MOTOR SERIAL NO.
N	16 00	33802-2150M	クリップ CLIP	08	NS120A,140A		
N	17 00	3C770-2600M	フエエル コネクタ(エンジン, メール) FUEL CONNECTER (ENGINE, MALE)	01	NS120A,140A		
N	18 00	3C770-2530M	ナット, 12P1.25 NUT, 12P1.25	01	NS120A,140A		
N	19 00	3C709-0751M	チェック バルブ コンプリート CHECK VALVE COMPLETE	01	NS120A,140A		

スロットル
 FIG. 7-A THROTTLE

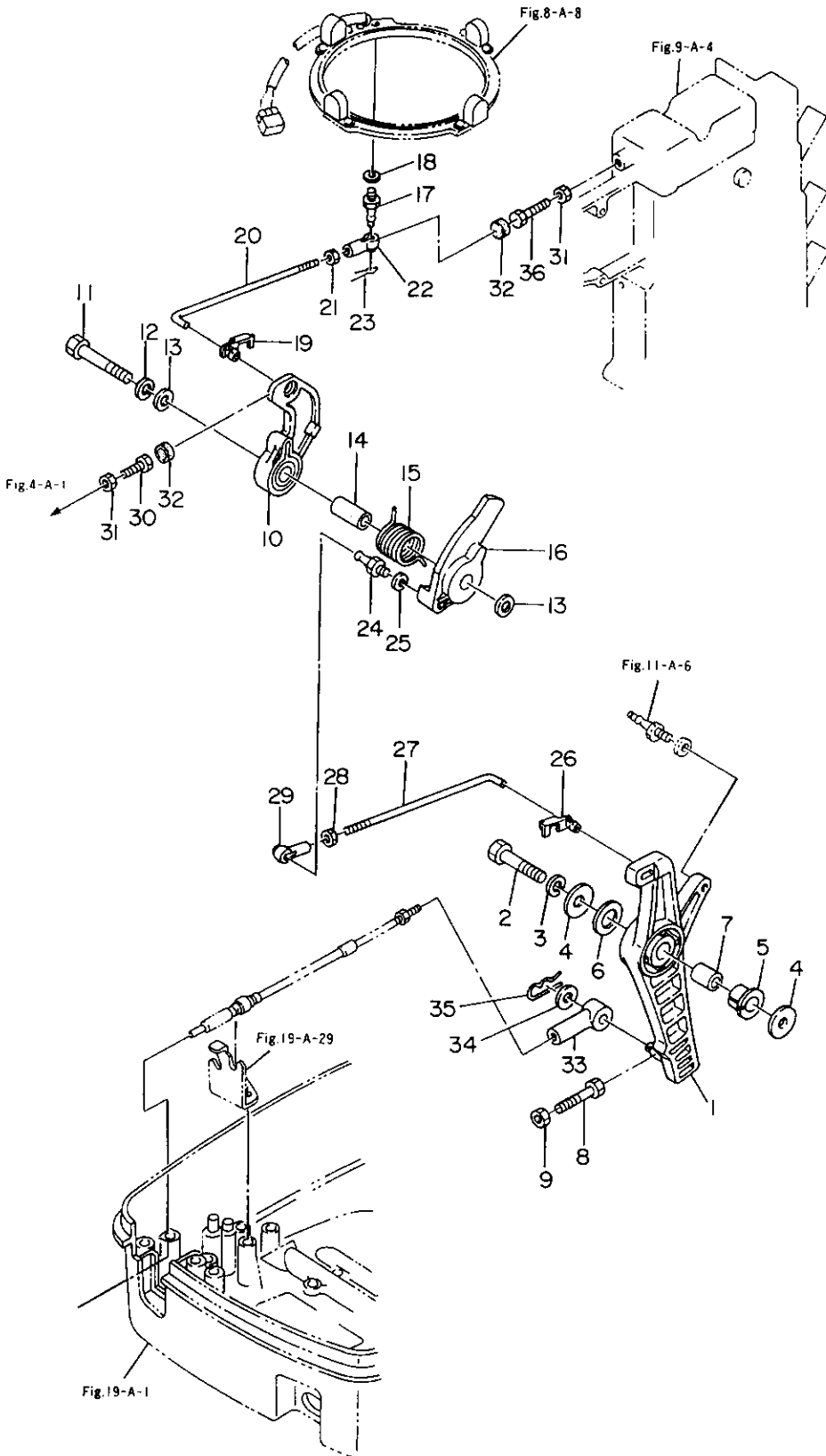


FIG. 7-A THROTTLE

区分 NC	見出番号 REF.NO.	部品番号 PART NO.	部品名称 PART NAME	個数 QTY	機種 /特記 MODEL/REMARKS	互換性 ICA	探廃号機 APP.MOTOR SERIAL NO.
N	1 00	SB763-7110M	アドバンサ アーム ADVANCER ARM	01	NS120A,140A		
N	2 00	91013-0835M	ボルト BOLT	01	NS120A,140A		
N	3 00	94133-0800M	スプリング ワッシャ SPRING WASHER	01	NS120A,140A		
N	4 00	3B763-7300M	ワッシャ,8.5-24-1.5 WASHER,8.5-24-1.5	02	NS120A,140A		
N	5 00	3B763-7130M	ブッシング,12-14-15.5 BUSHING,12-14-15.5	01	NS120A,140A		
N	6 00	3B763-7310M	ワッシャ,12.5-24-1 WASHER,12.5-24-1	01	NS120A,140A		
N	7 00	3B763-7320M	カラー,8.4-12-17 COLLAR,8.4-12-17	01	NS120A,140A		
N	8 00	91013-0625M	ボルト BOLT	01	NS120A,140A		
N	9 00	93013-0600M	ナット NUT	01	NS120A,140A		
N	10 00	3B763-7120M	アドバンサ レバー ADVANCER LEVER	01	NS120A,140A		
N	11 00	91013-0845M	ボルト BOLT	01	NS120A,140A		
N	12 00	94133-0800M	スプリング ワッシャ SPRING WASHER	01	NS120A,140A		
N	13 00	94013-0800M	ワッシャ WASHER	02	NS120A,140A		
N	14 00	3B763-7210M	カラー,スロットル カム COLLAR,THROTTLE CAM	01	NS120A,140A		
N	15 00	3B763-7270M	スプリング,スロットル カム SPRING,THROTTLE CAM	01	NS120A,140A		
N	16 00	3B763-7180M	スロットル カム THROTTLE CAM	01	NS120A,140A		
N	17 00	3B705-2440M	ボール ジョイント C BALL JOINT C	01	NS120A,140A		
N	18 00	94133-0600M	スプリング ワッシャ SPRING WASHER	01	NS120A,140A		
N	19 00	3B763-7330M	ロッド スナップ,5-3 ROD SNAP,5-3	01	NS120A,140A		

スロットル
FIG. 7-A THROTTLE

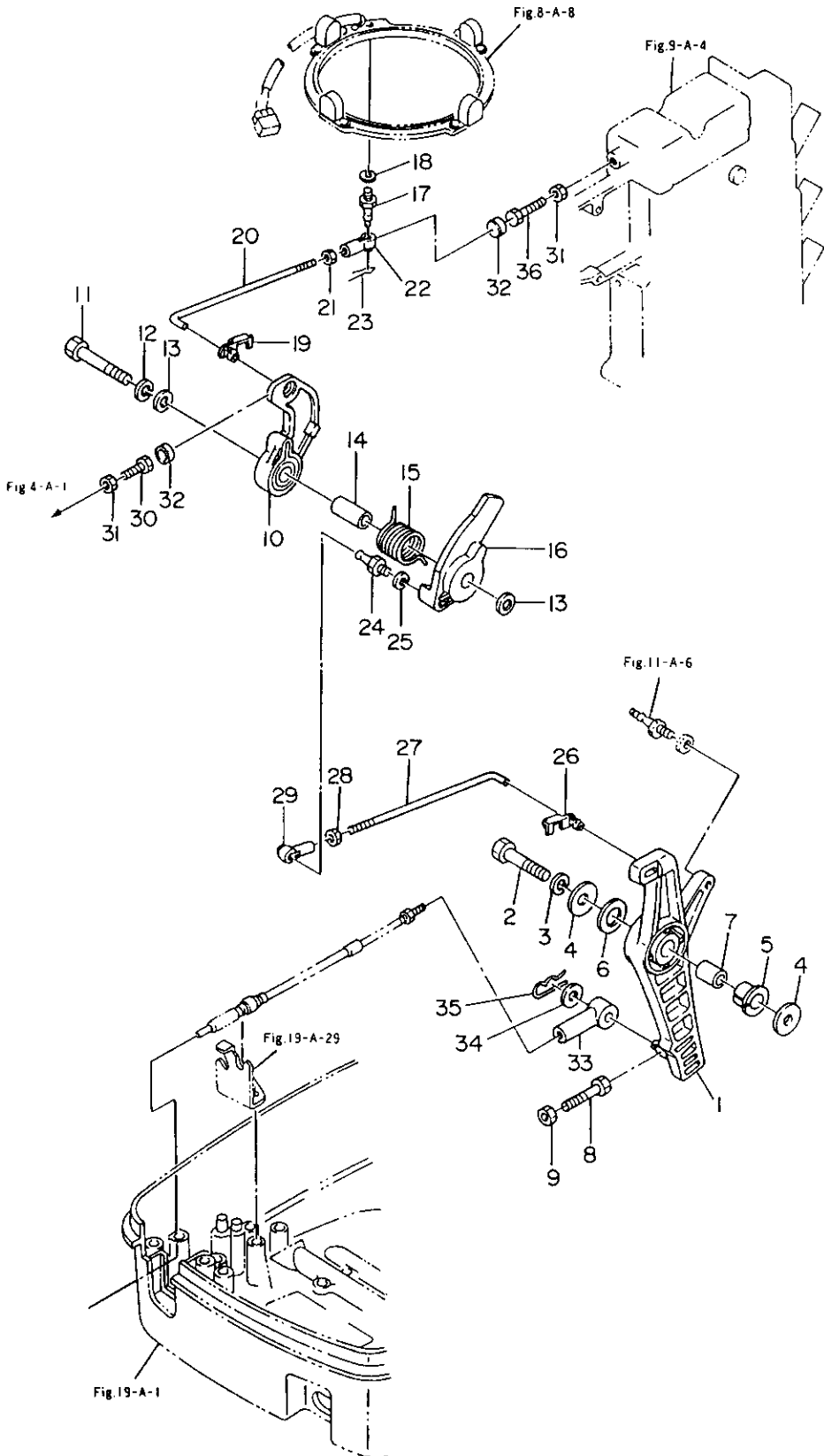


FIG. 7-A THROTTLE

区分 NC	見出番号 REF.NO.	部品番号 PART NO.	部品名称 PART NAME	個数 QTY	機種 /特記 MODEL/REMARKS	互換性 ICA	探検号機 APP.MOTOR SERIAL NO.
N	20 00	3C763-7150M	リンク ロッド B LINK ROD B	01	NS120A,140A		
N	21 00	93016-0500M	ナット NUT	01	NS120A,140A		
N	22 00	38705-2430M	キャップ C, ボール ジョイント CAP C, BALL JOINT	01	NS120A,140A		
N	23 00	95173-0500M	スナップ リテーナ, D=5 SNAP RETAINER, D=5	01	NS120A,140A		
N	24 00	34605-2280M	ボール ジョイント B BALL JOINT B	01	NS120A,140A		
N	25 00	94133-0600M	スプリング ワッシャ SPRING WASHER	01	NS120A,140A		
N	26 00	3B763-7330M	ロッド スナップ, 5-3 ROD SNAP, 5-3	01	NS120A,140A		
N	27 00	3C763-7160M	リンク ロッド A LINK ROD A	01	NS120A,140A		
N	28 00	93016-0500M	ナット NUT	01	NS120A,140A		
N	29 00	38705-2430M	キャップ C, ボール ジョイント CAP C, BALL JOINT	01	NS120A,140A		
N	30 00	91013-0625M	ボルト BOLT	01	NS120A,140A		
N	31 00	93013-0600M	ナット NUT	02	NS120A,140A		
N	32 00	3B763-7340M	ダンパ, ストップ DAMPER, STOPPER	02	NS120A,140A		
N	33 00	3B783-7150M	ケーブル ジョイント CABLE JOINT	01	NS120A,140A		
N	34 00	35383-7190M	ワッシャ, 8.5-18-1.6 WASHER, 8.5-18-1.6	01	NS120A,140A		
N	35 00	95163-0800M	R ピン, D=8 R-PIN, D=8	01	NS120A,140A		
N	36 00	91013-0620M	ボルト BOLT	01	NS120A,140A		

FIG. 8-A MAGNETO, STARTER MOTOR

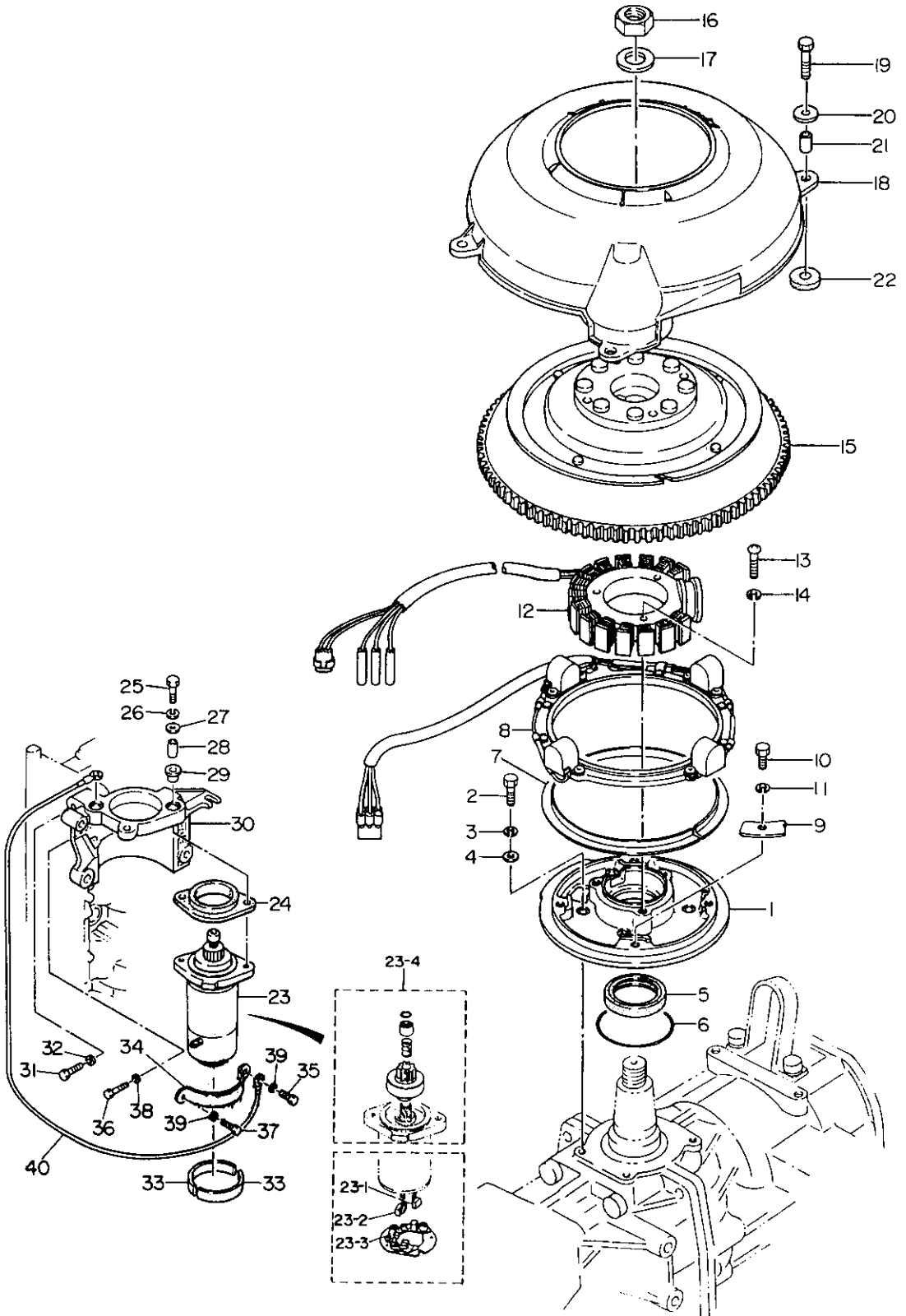


FIG. 8-A MAGNETO STARTER MOTOR

区分 NC	見出番号 REF.NO.	部品番号 PART NO.	部品名称 PART NAME	個数 QTY	機種 MODEL/REMARKS	互換性 I C A	探廃号機 APP. MOTOR SERIAL NO.
N	1 00	3C763-7221M	ガイド プレート GUID PLATE	01	NS120A,140A		
N	2 00	9101D-0620M	ボルト BOLT	04	NS120A,140A		
N	3 00	9413U-0600M	スプリング ワッシャ SPRING WASHER	04	NS120A,140A		
N	4 00	9401D-0600M	ワッシャ WASHER	04	NS120A,140A		
N	5 00	3C700-1220M	オイル シール, 40-52-6 OIL SEAL, 40-52-6	01	NS120A,140A		
N	6 00	3C701-4030M	Oリング, 2.4-59.6 O-RING, 2.4-59.6	01	NS120A,140A		
N	7 00	3C763-7280M	ブッシング, ガイド プレート BUSHING, GUID PLATE	01	NS120A,140A		
N	8 00	3C706-1300M	バルサ コイル アツシ PULSER COIL ASS'Y	01	NS120A,140A		
N	9 00	3C763-7230M	セット プレート, バルサ コイル SET PLATE, PULSER COIL	04	NS120A,140A		
N	10 00	91013-0612M	ボルト BOLT	04	NS120A,140A		
N	11 00	94133-0600M	スプリング ワッシャ SPRING WASHER	04	NS120A,140A		
N	12 00	3C706-1230M	オルタネータ アツシ ALTERNATOR ASS'Y	01	NS120A,140A		
N	13 00	92153-0628M	スクリュ SCREW	03	NS120A,140A		
N	14 00	94133-0600M	スプリング ワッシャ SPRING WASHER	03	NS120A,140A		
N	15 00	3C706-1010M	フライホイール カップ FLYWHEEL CUP	01	NS120A,140A		
N	16 00	3C700-1320M	ナット, 20P1.25 NUT, 20P1.25	01	NS120A,140A		
N	17 00	3C700-1330M	ワッシャ, 20.5-37-5 WASHER, 20.5-37.5	01	NS120A,140A		
N	18 00	3C706-3010M	カバー, リング ギヤ COVER, RING GEAR	01	NS120A,140A		
N	19 00	91013-0625M	ボルト BOLT	04	NS120A,140A		

FIG. 8-A MAGNETO STARTER MOTOR

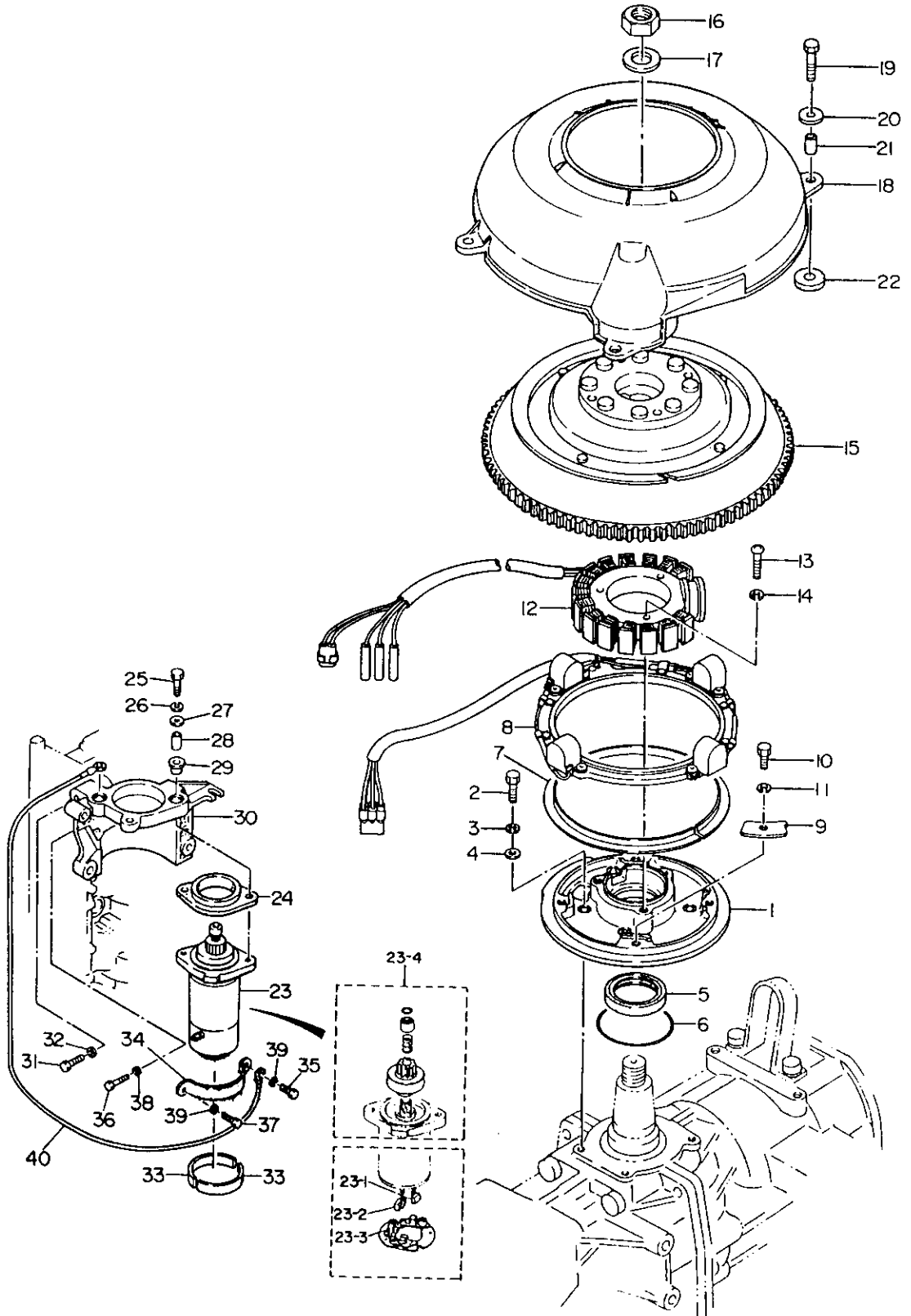


FIG. 8-A MAGNETO STARTER MOTOR

区分 NC	見出番号 REF. NO.	部品番号 PART NO.	部品名称 PART NAME	個数 QTY	機種 /特記 MODEL/REMARKS	互換性 I C A	探廃号機 APP. MOTOR SERIAL NO.
N	20 00	33266-3080M	ワッシヤ, 6.5-16-1.5 WASHER, 6.5-16-1.5	04	NS120A, 140A		
N	21 00	35376-0790M	カラ-, 6.2-9-9.3 COLLAR, 6.2-9-9.3	04	NS120A, 140A		
N	22 00	3B706-3050M	マウント ラバー, 9-16-4.3 MOUNTING RUBBER, 9-16-4.3	04	NS120A, 140A		
N	23 00	35376-0101M	スタート モータ STARTER MOTOR	01	NS120A, 140A		
N	01	35376-0121M	ブラシ + BRUSH +	02	NS120A, 140A		
N	02	35376-0131M	ブラシ - BRUSH -	01	NS120A, 140A		
N	03	35376-0170M	スプリング, ブラシ SPRING, BRUSH	03	NS120A, 140A		
N	04	35376-0150M	ピニオン アツシ PINION ASS'Y	01	NS120A, 140A		
N	24 00	3C776-0050M	マウント ラバー B, スタート モータ MOUNTING RUBBER B, STARTER MOTOR	01	NS120A, 140A		
N	25 00	91013-0840M	ボルト BOLT	02	NS120A, 140A		
N	26 00	94133-0800M	スプリング ワッシヤ SPRING WASHER	02	NS120A, 140A		
N	27 00	35305-1220M	ワッシヤ, 8.2-23-1.5 WASHER, 8.2-23-1.5	02	NS120A, 140A		
N	28 00	3C776-0030M	スペーサ, 8.4-12-21.5 SPACER, 8.4-12-21.5	02	NS120A, 140A		
N	29 00	3C776-0040M	マウント ラバー A, スタート モータ MOUNTING RUBBER A, STARTER MOTOR	02	NS120A, 140A		
N	30 00	SC705-1010M	ブラケット, スタート モータ BRACKET, STARTER MOTOR	01	NS120A, 140A		
N	31 00	9161B-0845M	ボルト BOLT	02	NS120A, 140A		
N	32 00	9413U-0800M	スプリング ワッシヤ SPRING WASHER	02	NS120A, 140A		
N	33 00	3C776-0070M	ラバー, スタート モータ RUBBER, STARTER MOTOR	02	NS120A, 140A		

FIG. 8-A MAGNETO STARTER MOTOR

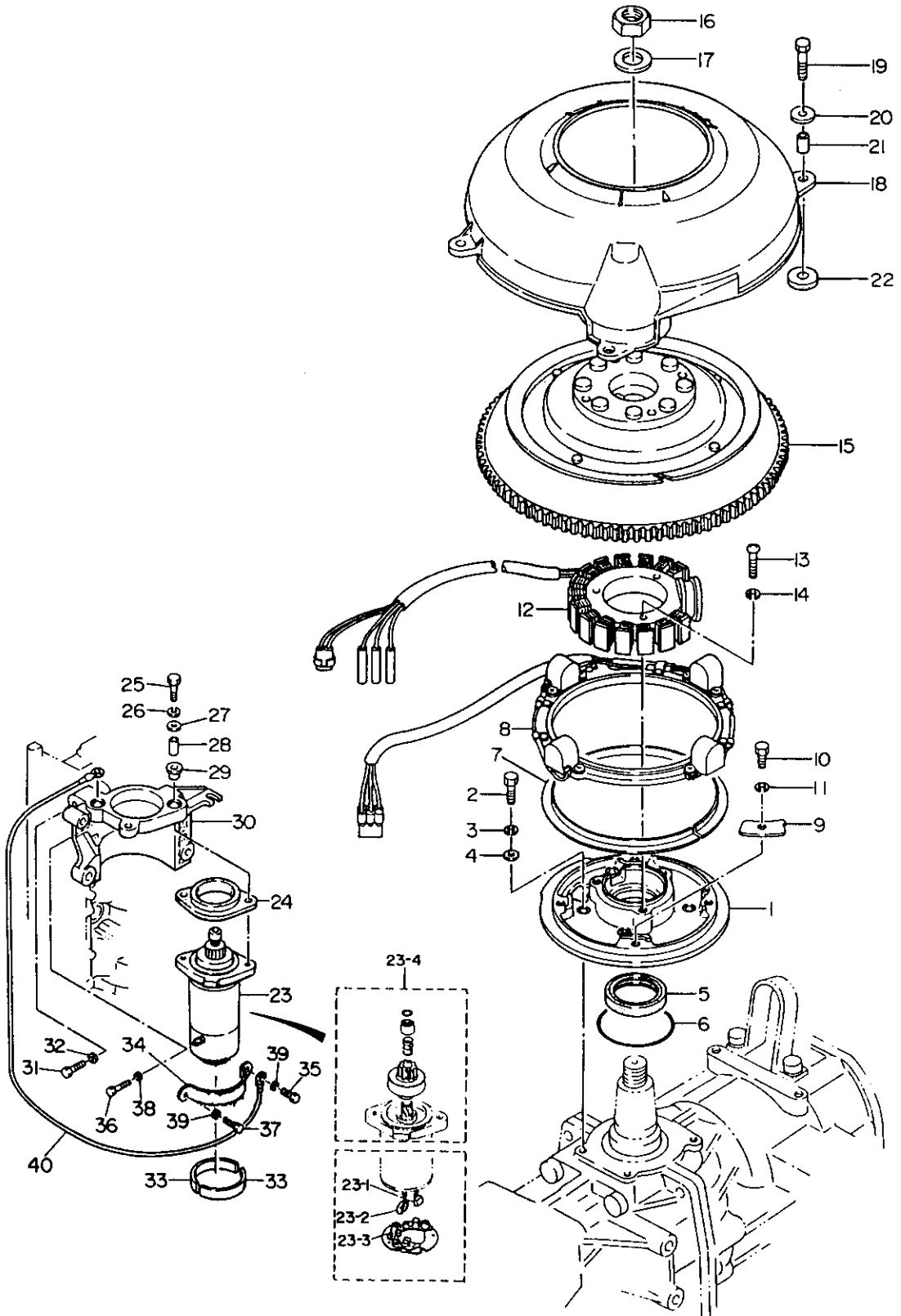
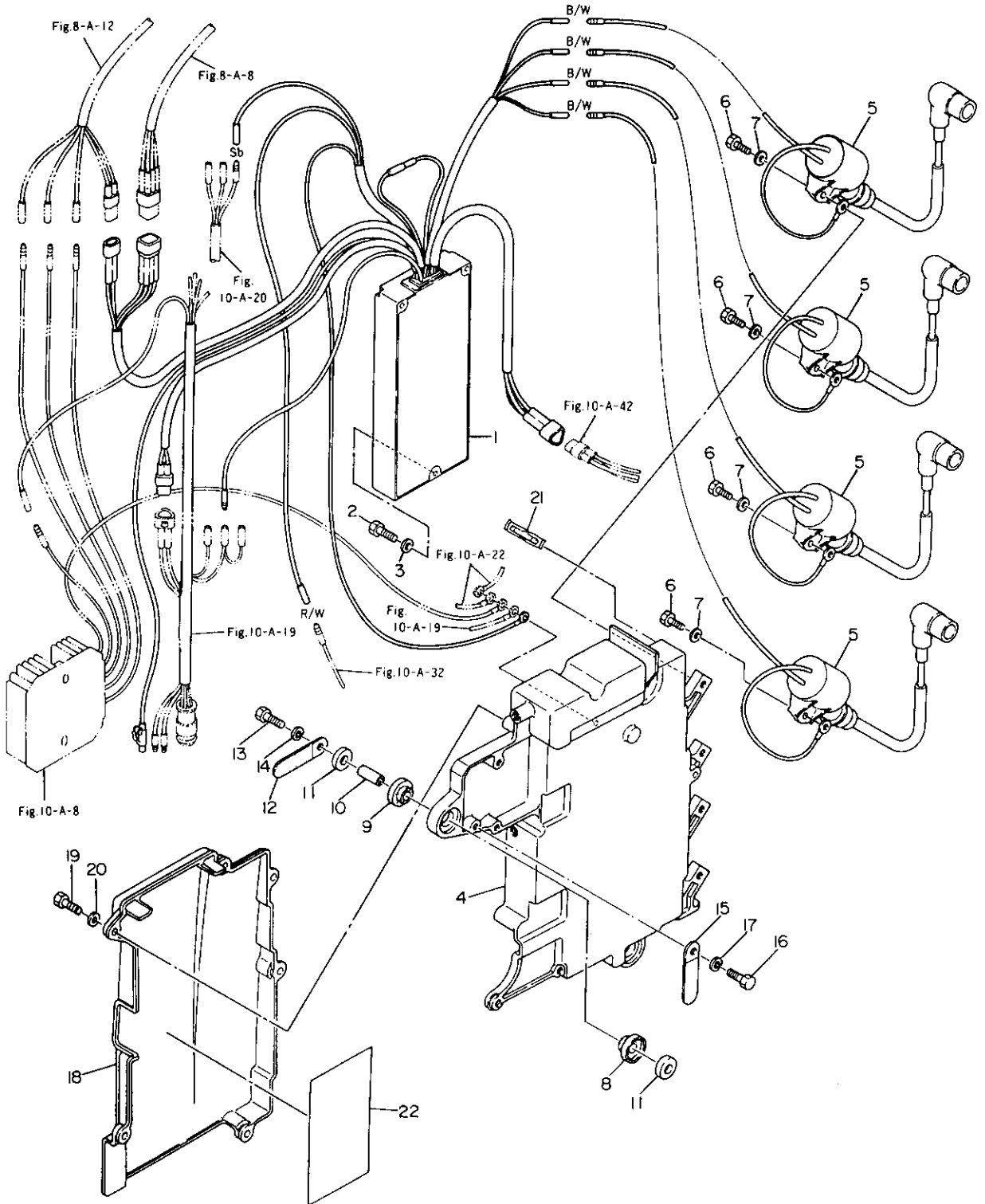


FIG. 8-A MAGNETO, STARTER MOTOR

区分 NC	見出番号 REF. NO.	部品番号 PART NO.	部品名称 PART NAME	個数 QTY	機種 /特記 MODEL/REMARKS	互換性 I C A	探廃号機 APP. MOTOR SERIAL NO.
N	34 00	35376-0092M	バンド, スタータ モータ BAND, STARTER MOTOR	01	NS120A, 140A		
N	35 00	91013-0840M	ボルト BOLT	01	NS120A, 140A		
N	36 00	9101B-0845M	ボルト BOLT	01	NS120A, 140A		
N	37 00	91013-0820M	ボルト BOLT	01	NS120A, 140A		
N	38 00	94133-0800M	スプリング ワッシャ SPRING WASHER	01	NS120A, 140A		
N	39 00	94013-0800M	ワッシャ WASHER	02	NS120A, 140A		
N	40 00	3C776-1410M	スタータ コード STARTER CORD	01	NS120A, 140A		

エレクトリックスタータ(C.D.ユニット)

FIG. 9-A ELECTRIC STARTER(C.D.UNIT)



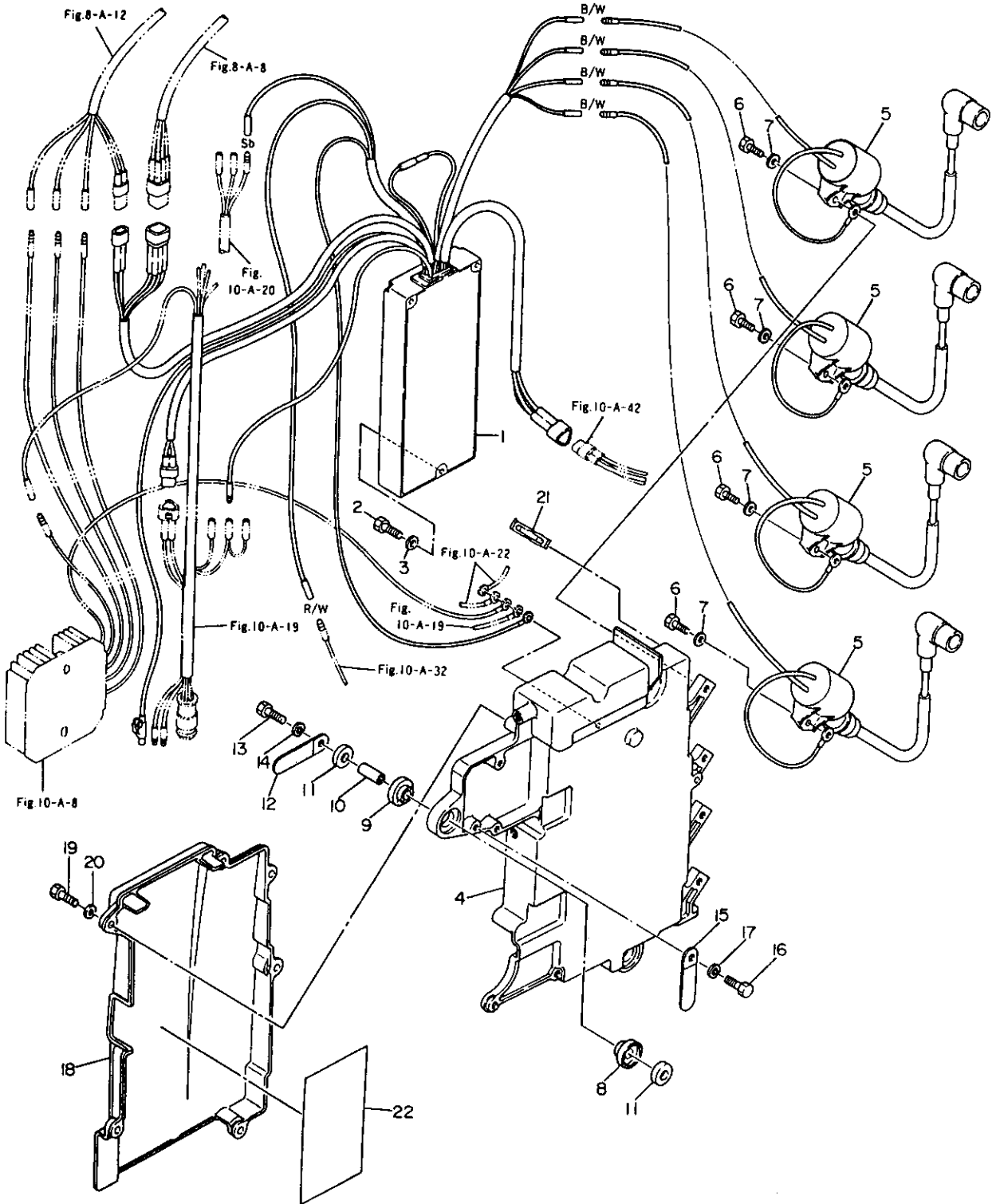
エレクトリックスタータ(C.D.ユニット)

FIG. 9-A ELECTRIC STARTER(C.D.UNIT)

区分 NC	見出番号 REF.NO.	部品番号 PART NO.	部品名称 PART NAME	個数 QTY	機種 種記 MODEL/REMARKS	互換性 I C A	採廃号機 APP.MOTOR SERIAL NO.
N	1 00	3C706-1600M	C.D.ユニット C.D.UNIT	01	NS120A,140A		
N	2 00	91043-0540M	ボルト BOLT	03	NS120A,140A		
N	3 00	94013-0500M	ワッシャ WASHER	03	NS120A,140A		
N	4 00	3C706-9011M	エレクトリック ブラケット ELECTRIC BRACKET	01	NS120A,140A		
N	5 00	3C706-0500M	イグニッション コイル アツシ IGNITION COIL ASS'Y	AR	NS120A,140A		
N		3C706-0400M	イグニッションコイル アツシ(レジスタ ンス) IGNITION COIL ASS'Y(WITH RESISTANCE)	AR	NS120A,140A		
N	6 00	91013-0620M	ボルト BOLT	04	NS120A,140A		
N	7 00	94013-0600M	ワッシャ WASHER	04	NS120A,140A		
N	8 00	3B706-9200M	マウントラバー, 8.5-14-2.5 MOUNTING RUBBER, 8.5-14- 2.5	03	NS120A,140A		
N	9 00	34667-1130M	マウント ラバー MOUNTING RUBBER	03	NS120A,140A		
N	10 00	34667-1140M	スペーサ, 6.2-9-15.7 SPACER, 6.2-9-15.7	03	NS120A,140A		
N	11 00	34667-1150M	ワッシャ, 6.5-21-1 WASHER, 6.5-21-1	06	NS120A,140A		
N	12 00	35306-9720M	クランプ, 7-80P CLAMP, 7-80P	01	NS120A,140A		
N	13 00	91013-0630M	ボルト BOLT	03	NS120A,140A		
N	14 00	94133-0600M	スプリングワッシャ SPRING WASHER	03	NS120A,140A		
N	15 00	35306-9720M	クランプ, 7-80P CLAMP, 7-80P	01	NS120A,140A		
N	16 00	91013-0612M	ボルト BOLT	01	NS120A,140A		
N	17 00	94133-0600M	スプリング ワッシャ SPRING WASHER	01	NS120A,140A		

エレクトリックスターター(C.D.ユニット)

FIG. 9-A ELECTRIC STARTER(C.D.UNIT)



エレクトリックスタータ(C.D.ユニット)

FIG. 9-A ELECTRIC STARTER(C.D.UNIT)

区分 N C	見出番号 REF.NO.	部品番号 PART NO.	部品名称 PART NAME	個数 Q'TY	機種 /特記 MODEL/REMARKS	互換性 I C A	探磨号機 APP.MOTOR SERIAL NO.
N	18 00	3C706-9021M	カバー, エレクトリックブラケット COVER, ELECTRIC BRACKET	01	NS120A, 140A		
N	19 00	91013-0620M	ボルト BOLT	06	NS120A, 140A		
N	20 00	94013-0600M	ワッシャー WASHER	06	NS120A, 140A		
N	21 00	35376-2130M	ヒューズ, スペア FUSE, SPARE	01	NS120A, 140A		
N	22 00	3C772-0280M	ラベル, ワイヤリング ダイアグラム LABEL, WIRING DIAGRAM	01	NS120A, 140A		

エレクトリックスタータ(ダイアグラム)
 FIG. 10-A ELECTRIC STARTER(DIAGRAM)

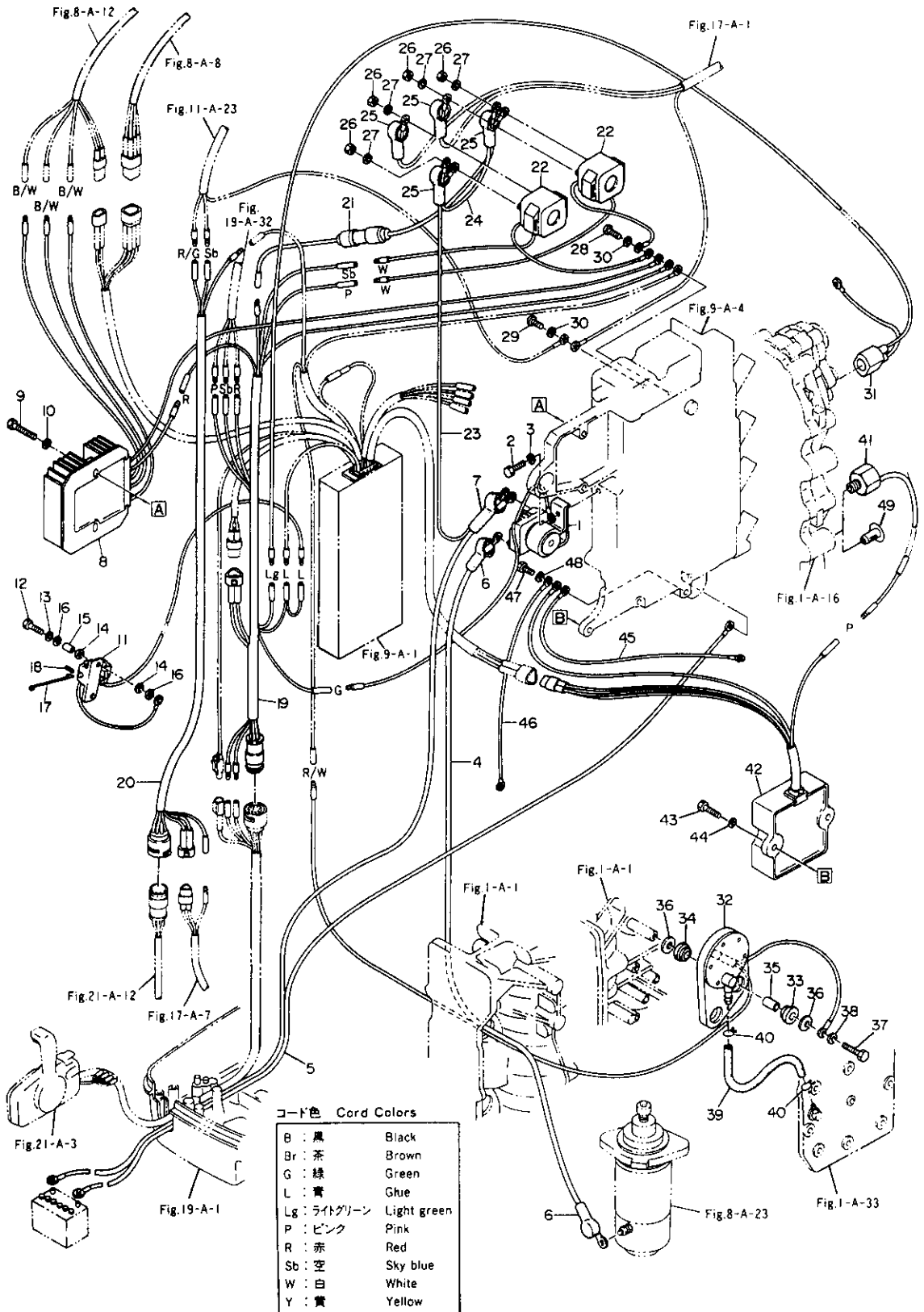
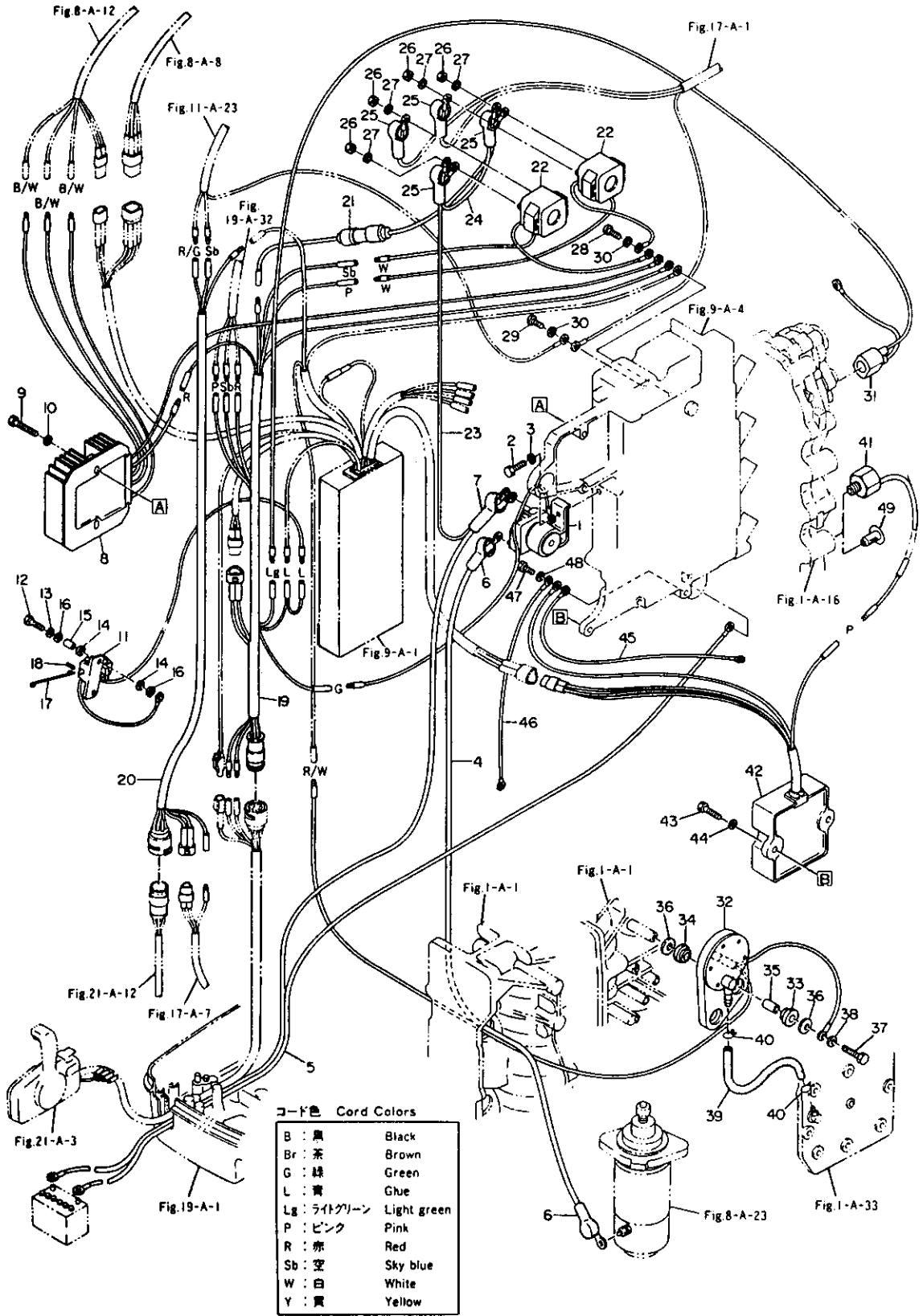


FIG. 10-A ELECTRIC STARTER(DIAGRAM)

区分 NC	見出番号 REF.NO.	部品番号 PART NO.	部品名称 PART NAME	個数 QTY	機種 /特記 MODEL/REMARKS	互換性 I C A	探廃号機 APP. MOTOR SERIAL NO.
N	1 00	34676-0400M	スタータソレノイド STARTER SOLENOID	01	NS120A,140A		
N	2 00	91013-0616M	ボルト BOLT	01	NS120A,140A		
N	3 00	94133-0600M	スプリング ワッシャ SPRING WASHER	01	NS120A,140A		
N	4 00	38776-1410M	スタータ コード STARTER CORD	01	NS120A,140A		
N	5 00	38776-1200M	バッテリー コード BATTERY CORD	01	NS120A,140A		
N	6 00	3A376-1450M	キャップ, バッテリ コード CAP, BATTERY CORD	02	NS120A,140A		
N	7 00	38776-1450M	キャップ, コード CAP, CORD	01	NS120A,140A		
N	8 00	3C776-0650M	レクチファイヤコンプリート RECTIFIER COMPLETE	01	NS120A,140A		
N	9 00	91013-0625M	ボルト BOLT	02	NS120A,140A		
N	10 00	94013-0600M	ワッシャ WASHER	02	NS120A,140A		
N	11 00	3C776-0500M	チョーク ソレノイド CHOKE SOLENOID	01	NS120A,140A		
N	12 00	91013-0625M	ボルト BOLT	02	NS120A,140A		
N	13 00	94133-0600M	スプリング ワッシャ SPRING WASHER	02	NS120A,140A		
N	14 00	12235-0830M	マウントラバー, チョークソレノイド MOUNTING RUBBER, CHOKE SOLENOID	04	NS120A,140A		
N	15 00	35376-0790M	カラー, 6.2-9-9.3 COLLER, 6.2-9.3	02	NS120A,140A		
N	16 00	34667-1150M	ワッシャ, 6.5-21-1 WASHER, 6.5-21-1	04	NS120A,140A		
N	17 00	35376-0572M	フック, チョークソレノイド HOOK, CHOKE SOLENOID	01	NS120A,140A		
N	18 00	95143-0312M	スプリング ピン, 3-12 SPRING PIN, 3-12	01	NS120A,140A		

エレクトリックスタータ(ダイアグラム)
 FIG. 10-A ELECTRIC STARTER(DIAGRAM)



コード色 Cord Colors

B : 黒	Black
Br : 茶	Brown
G : 緑	Green
L : 青	Blue
Lg : ライトグリーン	Light green
P : ピンク	Pink
R : 赤	Red
Sb : 空	Sky blue
W : 白	White
Y : 黄	Yellow

(*)斜線(/)はストライプコード色

FIG. 10-A ELECTRIC STARTER(DIAGRAM)

区分 NC	見出番号 REF.NO.	部品番号 PART NO.	部品名称 PART NAME	個数 QTY	機種 /特記 MODEL/REMARKS	互換性 ICA	探磨号機 APP. MOTOR SERIAL NO.
N	19 00	3C776-1100M	コードアツシA CORD ASS'Y A	01	NS120A,140A		
N	20 00	3C776-1190M	コードアツシC CORD ASS'Y C	01	NS120A,140A		
N	21 00	3C776-0620M	ヒューズワイヤ FUSE WIRE	01	NS120A,140A		
N	22 00	3C772-5901M	ソレノイドスイッチアツシ, PTT SOLENOID SWITCH ASS'Y, PTT	02	NS120A,140A		
N	23 00	3C772-5820M	コードA, ソレノイド スイッチ CORD A, SOLENOID SWITCH	01	NS120A,140A		
N	24 00	3C772-5830M	コードB, ソレノイドスイッチ CORD B, SOLENOID SWITCH	01	NS120A,140A		
N	25 00	3B776-1450M	キャップ, コード CAP, CORD	04	NS120A,140A		
N	26 00	93013-0500M	ナット NUT	04	NS120A,140A		
N	27 00	94133-0500M	スプリング ワッシヤ SPRING WASHER	04	NS120A,140A		
N	28 00	92153-0620M	スクリユ SCREW	01	NS120A,140A		
N	29 00	92153-0612M	スクリユ SCREW	01	NS120A,140A		
N	30 00	94133-0600M	スプリング ワッシヤ SPRING WASHER	02	NS120A,140A		
N	31 00	3C776-1720M	オーバーヒート センサ アツシ OVER-HEAT SENSOR ASS'Y	01	NS120A,140A		
N	32 00	3C776-1800M	プレツシヤ スイッチ アツシ PRESSURE SWITCH ASS'Y	01	NS120A,140A		
N	33 00	34667-1130M	マウント ラバー BOUNTING RUBBER	02	NS120A,140A		
N	34 00	3B706-9200M	マウントラバー, 8.5-14-2.5 MOUNTING RUBBER, 8.5-14- 2.5	02	NS120A,140A		
N	35 00	34667-1140M	スペーサ, 6.2-9-15.7 SPACER, 6.2-9-15.7	02	NS120A,140A		
N	36 00	34667-1150M	ワッシヤ, 6.5-21-1 WASHER, 6.5-21-1	04	NS120A,140A		

エレクトリツクスタータ(ダイアグラム)
 FIG. 10-A ELECTRIC STARTER(DIAGRAM)

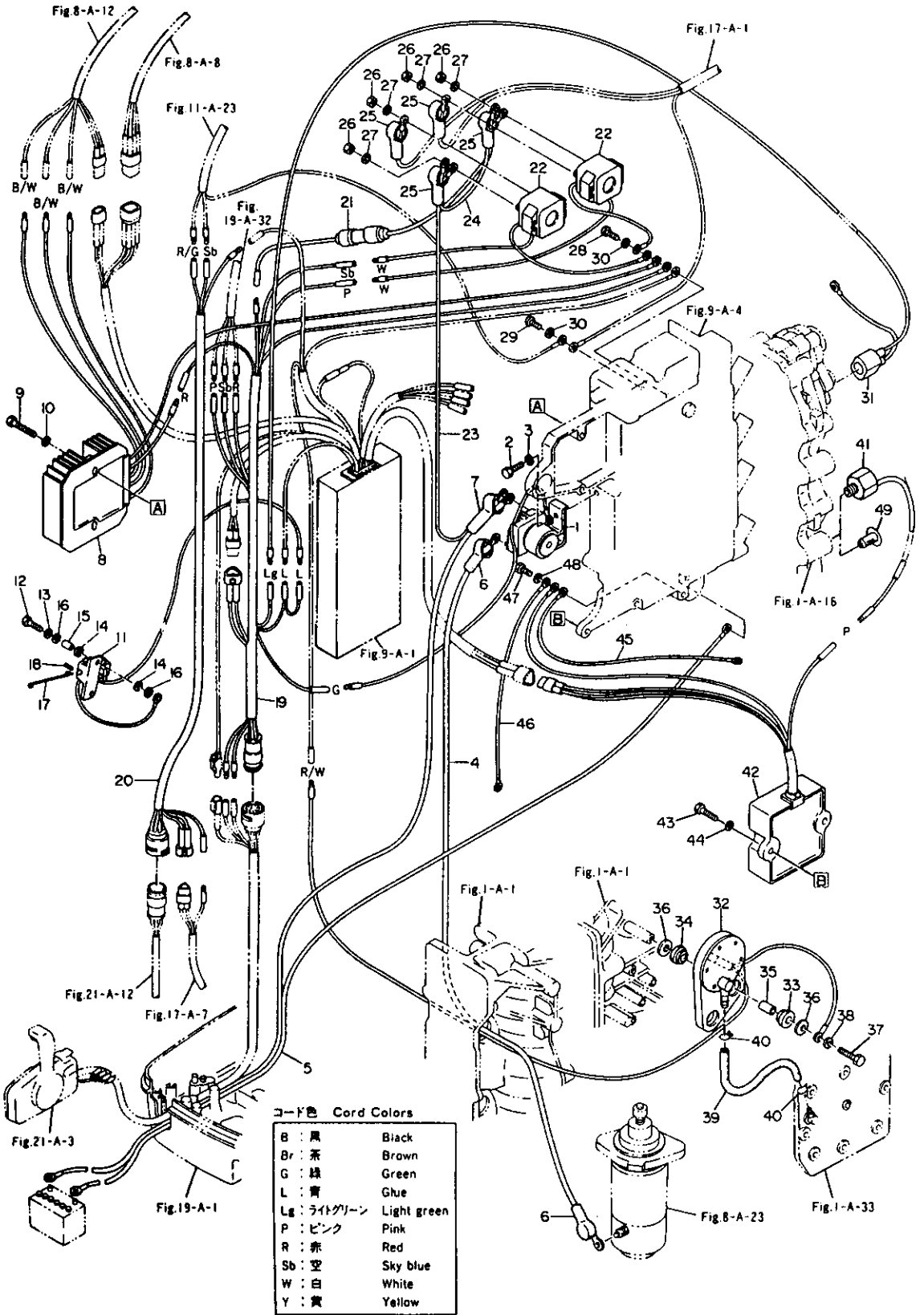


FIG. 10-A ELECTRIC STARTER(DIAGRAM)

区分 NC	見出番号 REF.NO.	部品番号 PART NO.	部品名称 PART NAME	個数 QTY	機種 /特記 MODEL/REMARKS	互換性 ICA	探廃号機 APP.MOTOR SERIAL NO.
N	37 00	91013-0630M	ボルト BOLT	02	NS120A,140A		
N	38 00	94133-0600M	スプリング ワッシャ SPRING WASHER	02	NS120A,140A		
N	39 00	98127-0350M	パイプ,プレッシャスイッチ PIPE,PRESSURE SWITCH	01	NS120A,140A		
N	40 00	3C702-2150M	クリップ CLIP	02	NS120A,140A		
N	41 00	3C776-1900M	エンジンノックセンサ ENGINE KNOCKING SENSOR	01	NS140A		
N	42 00	3C776-1910M	エンジン ノック コントロール ユニツト ENGINE KNOCKING CONTROL UNIT	01	NS140A		
N	43 00	91013-0616M	ボルト BOLT	02	NS140A		
N	44 00	94013-0600M	ワッシャ WASHER	02	NS140A		
N	45 00	3B776-1420M	アースコード GROUND CORD	01	NS120A,140A		
N	46 00	3C776-1420M	アースコード GROUND CORD	01	NS120A,140A		
N	47 00	91013-0612M	ボルト BOLT	01	NS120A,140A		
N	48 00	94133-0600M	スプリング ワッシャ SPRING WASHER	01	NS120A,140A		
N	49 00	3E001-0470M	プラグ,10 PLUG,10	01	NS120A		

オイルポンプ
 FIG. 11-A OIL PUMP

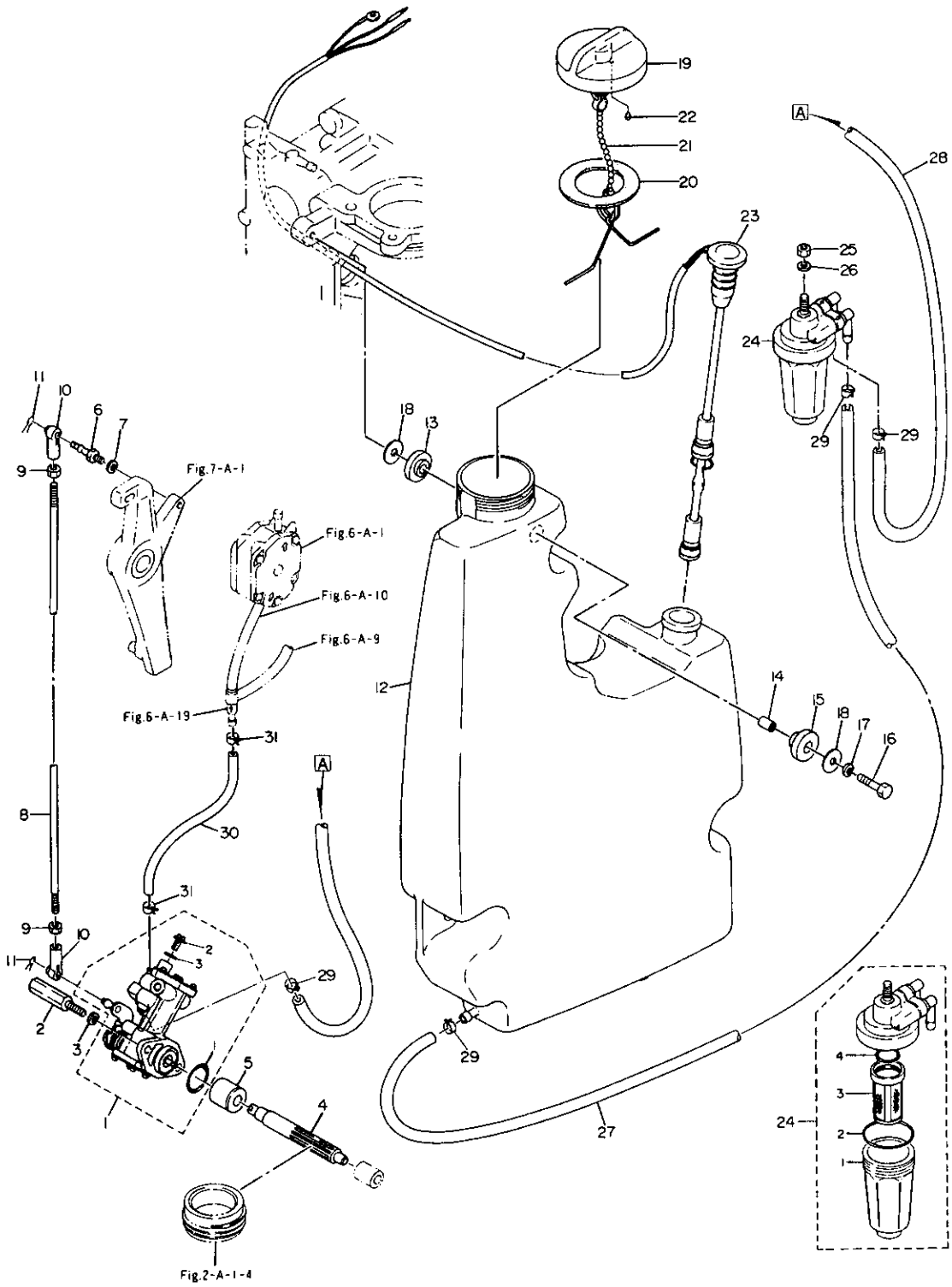


FIG. 11-A OIL PUMP

区分 NC	見出番号 REF.NO.	部品番号 PART NO.	部品名称 PART NAME	個数 QTY	機種 MODEL/REMARKS	互換性 ICA	探廃号機 APP.MOTOR SERIAL NO.
N	1 00	3C709-0000M	オイル ポンプ アツシ OIL PUMP ASS'Y	01	NS120A,140A		
N	01	3B709-0020M	Oリング,1.6-19.2 O-RING,1.6-19.2	01	NS120A,140A		
N	02	3B709-0040M	ボルト,エア ベント BOLT,AIR VENT	01	NS120A,140A		
N	03	3B709-0060M	ワツシヤ WASHER	01	NS120A,140A		
N	2 00	3B709-0500M	ボルト,オイル ポンプ BOLT,OIL PUMP	02	NS120A,140A		
N	3 00	94133-0600M	スプリング ワツシヤ SPRING WASHER	02	NS120A,140A		
N	4 00	3B709-0650M	ドリアン ギヤ,オイル ポンプ DRIVEN GEAR,OIL PUMP	01	NS120A,140A		
N	5 00	3B709-0690M	アツシヤ,9-20-20.8 BUSHING,9-20-20.8	01	NS120A,140A		
N	6 00	3B705-2440M	ボール ジョイント C BALL JOINT C	01	NS120A,140A		
N	7 00	94133-0600M	スプリング ワツシヤ SPRING WASHER	01	NS120A,140A		
N	8 00	3C709-0530M	リンク ロッド,オイル ポンプ LINK ROD,OIL PUMP	01	NS120A,140A		
N	9 00	93016-0500M	ナツト NUT	02	NS120A,140A		
N	10 00	3B705-2430M	キャツプ C,ボール ジョイント CAP C,BALL JOINT	02	NS120A,140A		
N	11 00	95173-0500M	スナツツ リテーナ,D=5 SNAP RETAINER,D=5	02	NS120A,140A		
N	12 00	3C771-0700M	オイル タンク OIL TANK	01	NS120A,140A		
N	13 00	3B706-9200M	マウント ラバー,8.5-14-2.5 MOUNTING RUBBER,8.5-14-2.5	03	NS120A,140A		
N	14 00	34667-1140M	スペーサ,6.2-9-15.7 SPACER,6.2-9-15.7	03	NS120A,140A		
N	15 00	34667-1130M	マウント ラバー MOUNTING RUBBER	03	NS120A,140A		

オイルポンプ
 FIG. 11-A OIL PUMP

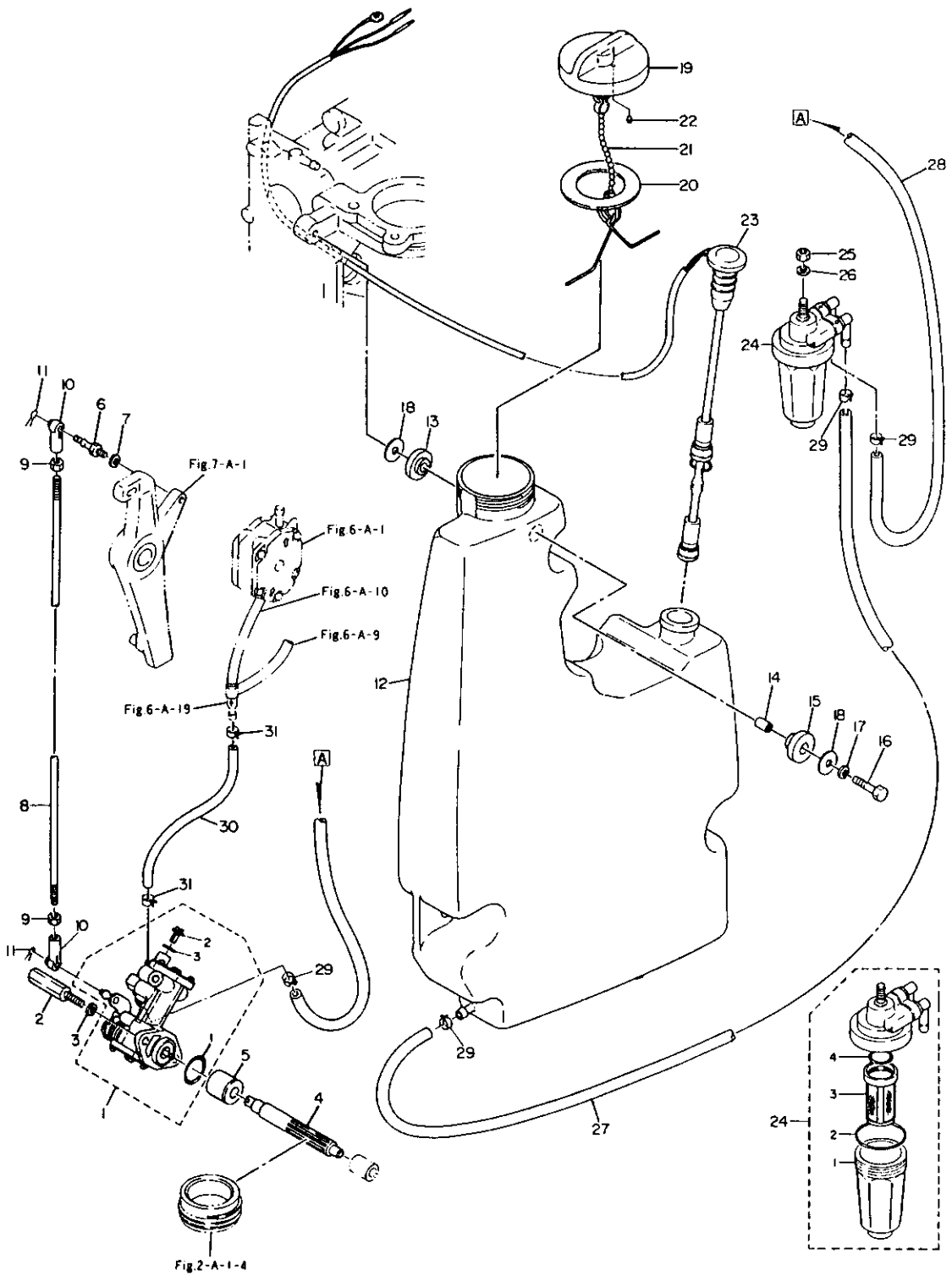


FIG. 11-A OIL PUMP

区分 NC	見出番号 REF.NO.	部品番号 PART NO.	部品名称 PART NAME	個数 QTY	機種 /特記 MODEL/REMARKS	互換性 I C A	探廃号機 APP.MOTOR SERIAL NO.
N	16 00	91013-0630M	ボルト BOLT	03	NS120A,140A		
N	17 00	94133-0600M	スプリング ワッシャ SPRING WASHER	03	NS120A,140A		
N	18 00	34667-1150M	ワッシャ, 6.5-21-1 WASHER, 6.5-21-1	06	NS120A,140A		
N	19 00	3B771-0150M	キャップ, オイル タンク CAP, OIL TANK	01	NS120A,140A		
N	20 00	3B771-0160M	ガスケット, 40-62-2 GASKET, 40-62-2	01	NS120A,140A		
N	21 00	3B771-0170M	フック, タンク キャップ HOOK, TANK CAP	01	NS120A,140A		
N	22 00	3B771-0180M	チェック バルブ, オイル タンク CHECK VALVE, OIL TANK	01	NS120A,140A		
N	23 00	3C771-0200M	オイル レベル ゲージ OIL LEVEL GAUGE	01	NS120A,140A		
N	24 00	3C771-0300M	オイル フィルタ アッシー OIL FILTER ASS'Y	01	NS120A,140A		
N	01	3B702-2370M	カップ CUP	01	NS120A,140A		
N	02	3B702-2350M	Oリング A O-RING A	01	NS120A,140A		
N	03	3C771-0330M	フィルタ FILTER	01	NS120A,140A		
N	04	3B702-2360M	Oリング B O-RING B	01	NS120A,140A		
N	25 00	93016-0800M	ナット NUT	01	NS120A,140A		
N	26 00	94013-0800M	ワッシャ WASHER	01	NS120A,140A		
N	27 00	99AA6-1000M	オイル バイパ A OIL PIPE A	01	NS120A,140A		
N	28 00	99AA6-0340M	オイル バイパ B OIL PIPE B	01	NS120A,140A		
N	29 00	3B709-0540M	クリップ, D=9.5 CLIP, D=9.5	04	NS120A,140A		
N	30 00	99AA4-0480M	オイル バイパ C OIL PIPE C	01	NS120A,140A		

FIG. 11-A OIL PUMP

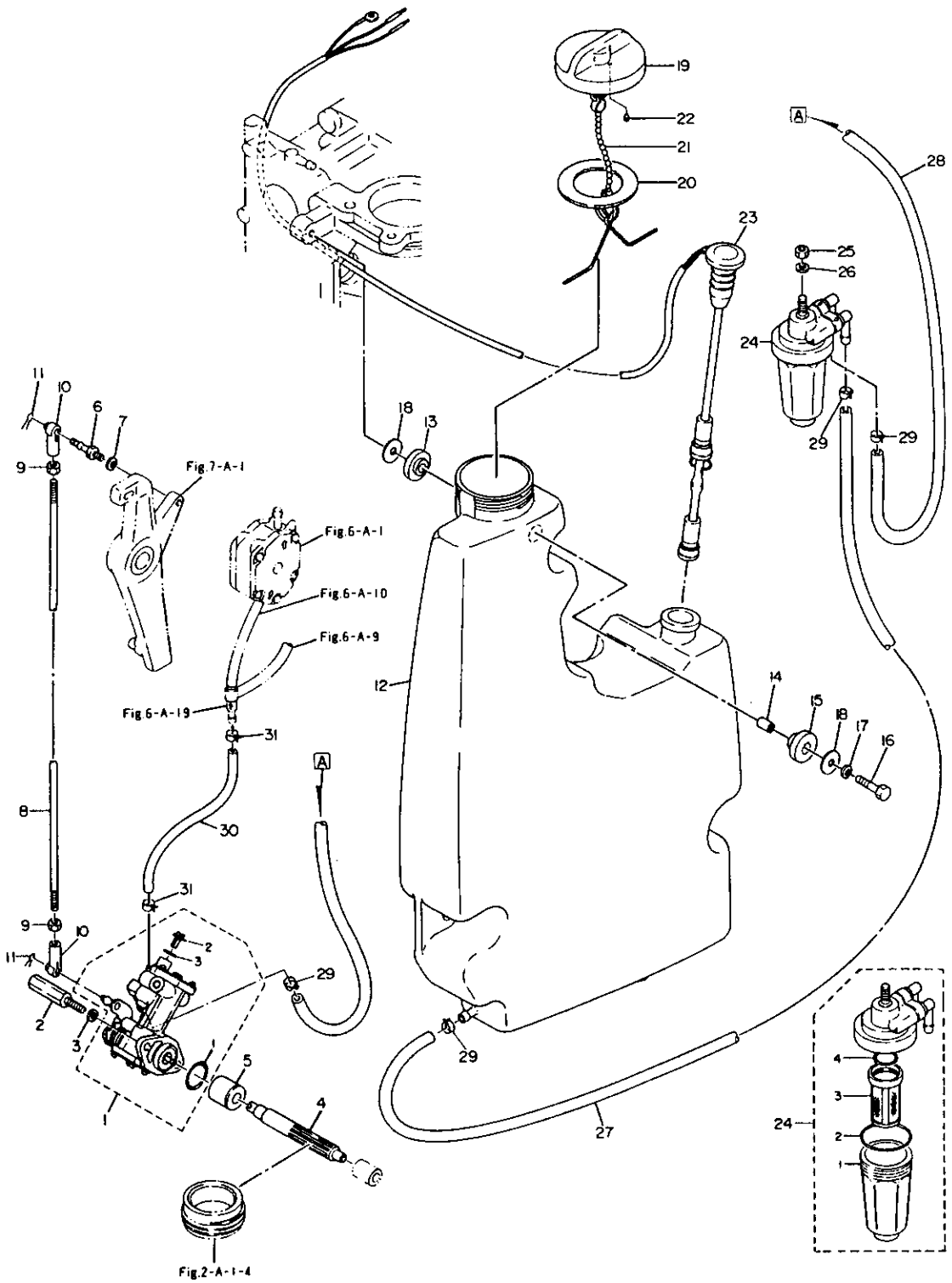


FIG. 11-A OIL PUMP

区分 NC	見出番号 REF. NO.			部品番号 PART NO.	部品名称 PART NAME	個数 QTY	機種 /特記 MODEL/REMARKS	互換性 ICA	探廃号機 APP. MOTOR SERIAL NO.
N	31	00		3C709-0550M	クリップ, D=8 CLIP, D=8	02	NS120A, 140A		

FIG. 12-A DRIVE SHAFT HOUSING

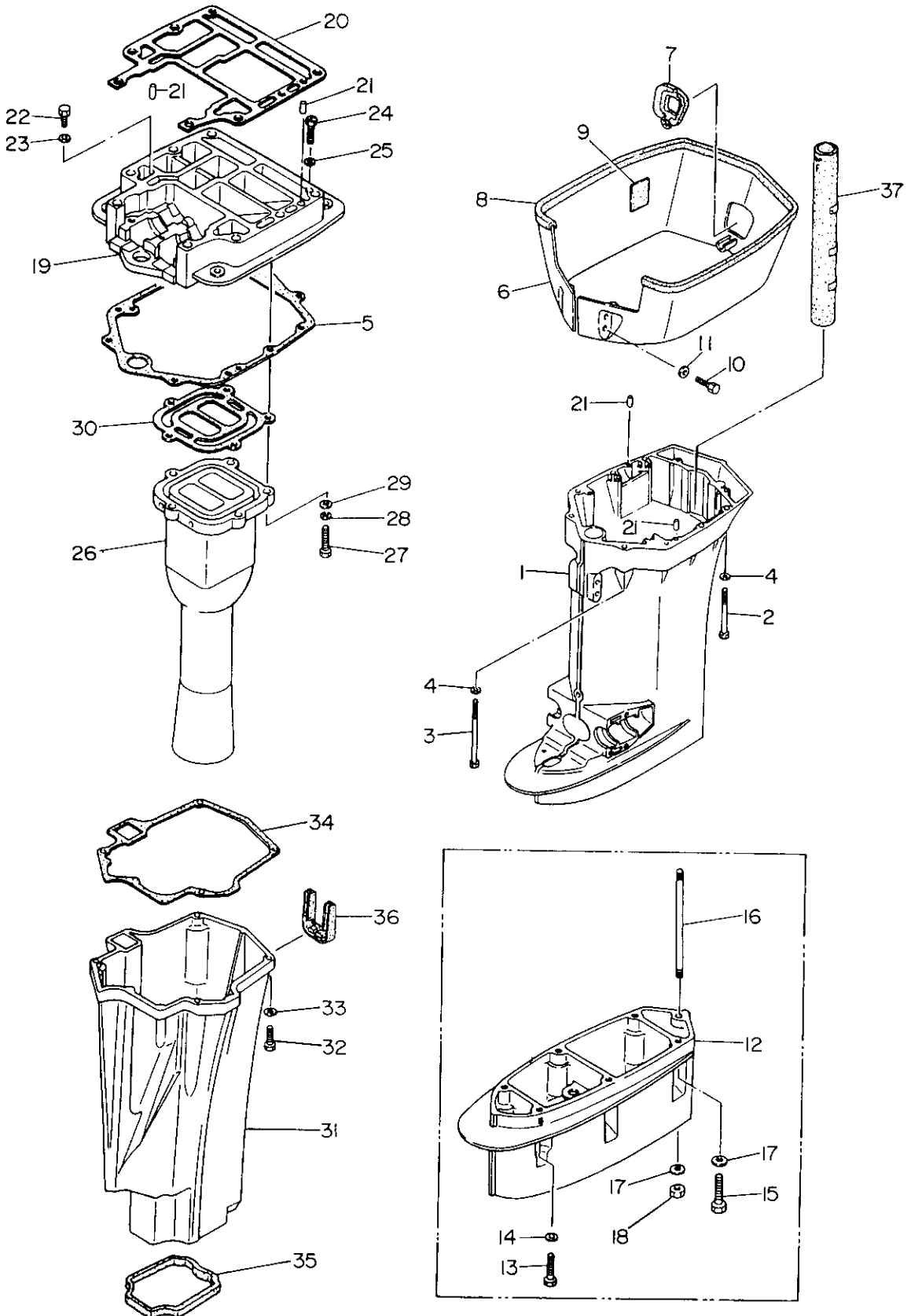


FIG. 12-A DRIVE SHAFT HOUSING

区分 NC	見出番号 REF.NO.	部品番号 PART NO.	部品名称 PART NAME	個数 QTY	機種 /特記 MODEL/REMARKS	互換性 ICA	探廃号機 APP. MOTOR SERIAL NO.
N	1 00	NC761-0300M	ドライブ シャフト ハウジング L DRIVE SHAFT HOUSING L	01	NS120A,140A		
N	2 00	3C761-0170M	ボルト, 10-107 BOLT, 10-107	06	NS120A,140A		
N	3 00	3C761-0180M	ボルト, 10-120 BOLT, 10-120	02	NS120A,140A		
N	4 00	94023-1000M	ワッシャ WASHER	08	NS120A,140A		
N	5 00	3C761-0120M	ガスケット, ドライブ シャフト ハウジ ング GASKET, DRIVE SHAFT HOUSING	01	NS120A,140A		
N	6 00	NC761-2101M	スプラッシュ パン SPLASH PAN	01	NS120A,140A		
N	7 00	3C761-2120M	グロメット, スプラッシュ パン GROMMET, SPLASH PAN	01	NS120A,140A		
N	8 00	3E061-2130M	シール ラバー SEAL RUBBER	01	NS120A,140A		
N	9 00	3C761-2160M	セット ラバー, スプラッシュ パン SET RUBBER, SPLASH PAN	02	NS120A,140A		
N	10 00	91013-0612M	ボルト BOLT	04	NS120A,140A		
N	11 00	94013-0600M	ワッシャ WASHER	04	NS120A,140A		
N	12 00	NB761-1100M	エクステンション ハウジング XL EXTENSION HOUSING XL	01	NS120A,140A		
N	13 00	35361-1130M	ボルト, 8-35 BOLT, 8-35	04	NS120A,140A		
N	14 00	94013-0800M	ワッシャ WASHER	04	NS120A,140A		
N	15 00	3B760-0010M	ボルト, 10-40 BOLT, 10-40	02	NS120A,140A		
N	16 00	3B761-1120M	スタッド ボルト, 10-165 STUD BOLT, 10-165	01	NS120A,140A		
N	17 00	94023-1000M	ワッシャ WASHER	03	NS120A,140A		
N	18 00	3B761-1140M	ナット, 10P1.25 NUT, 10P1.25	01	NS120A,140A		

FIG. 12-A DRIVE SHAFT HOUSING

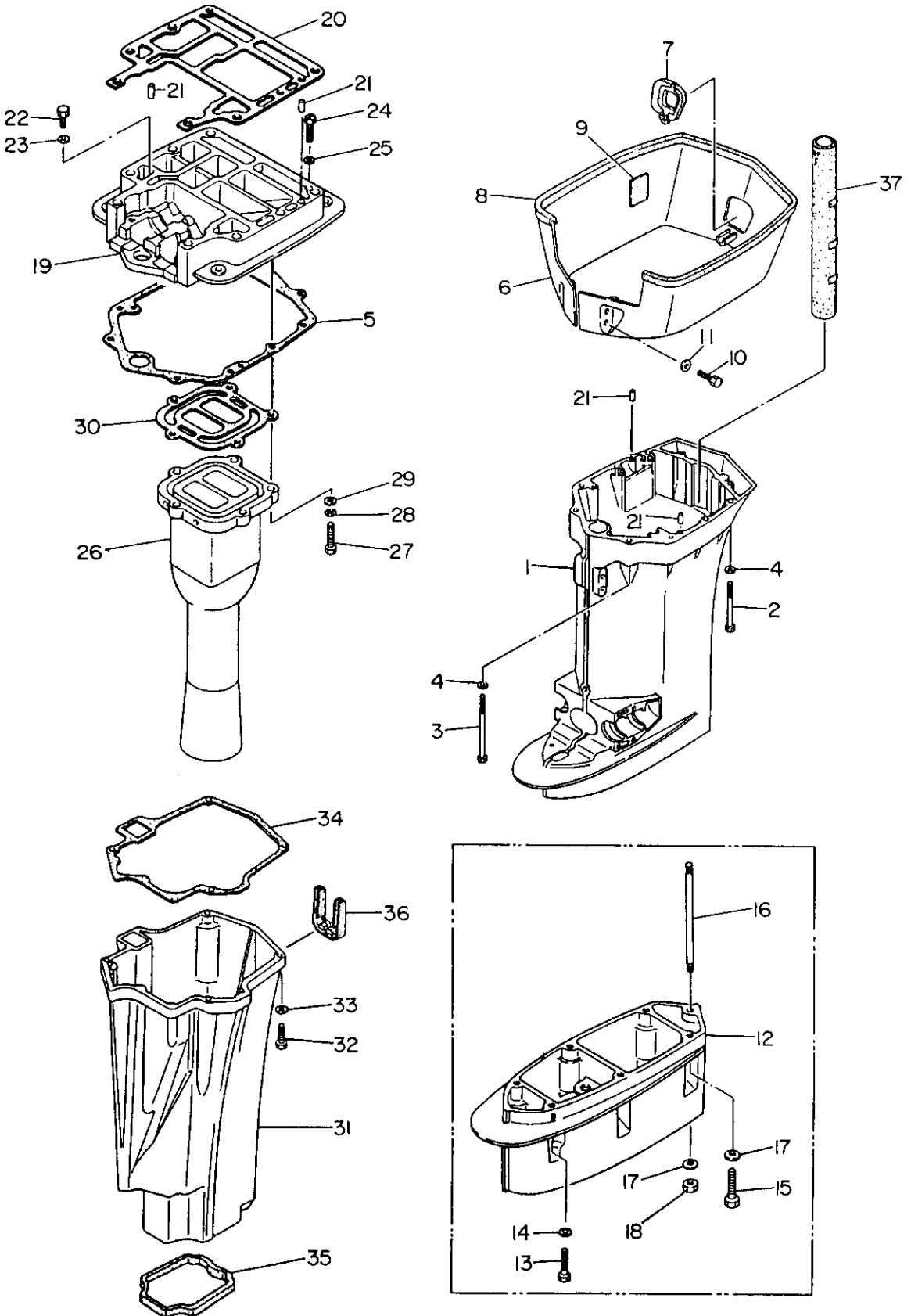
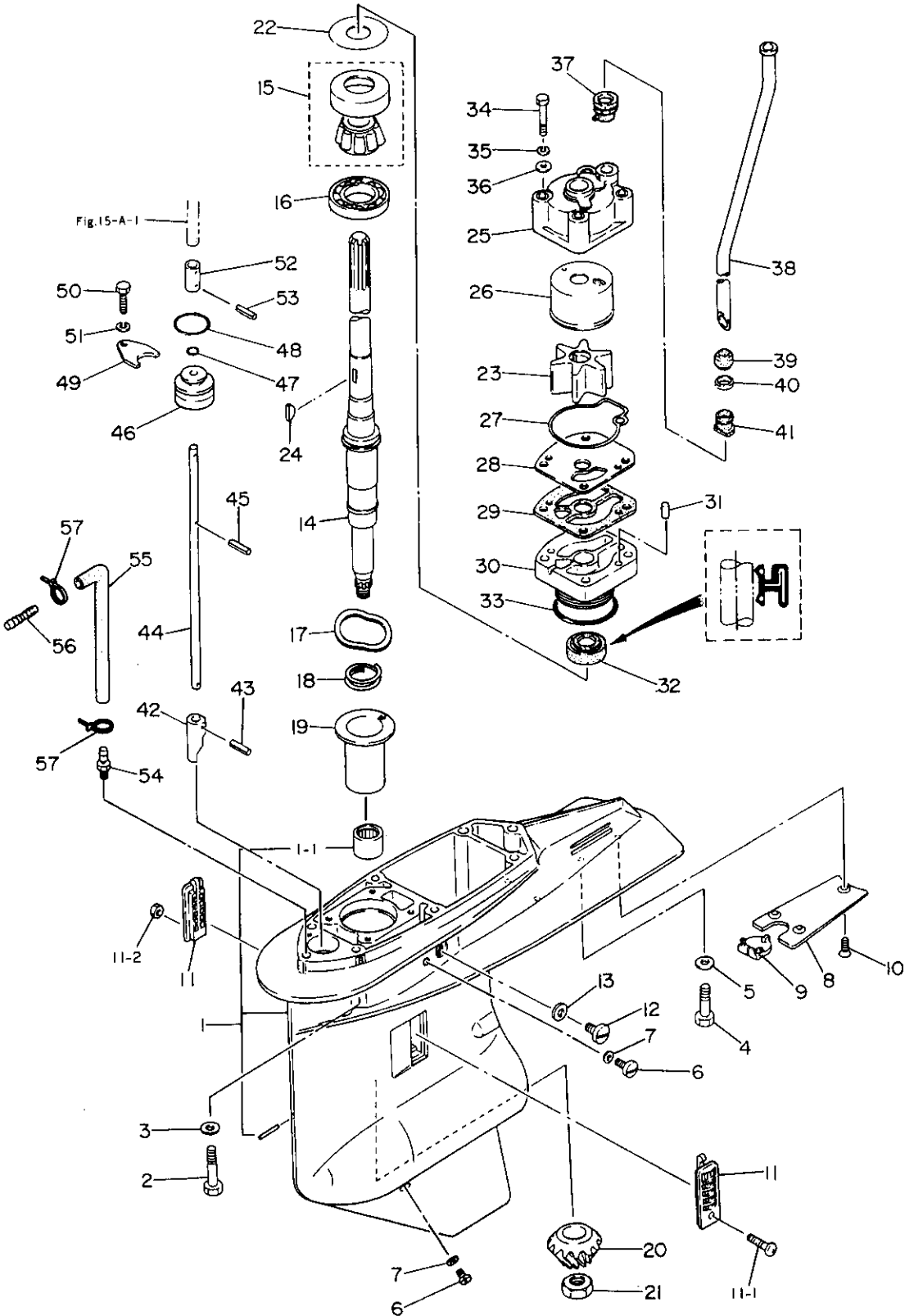


FIG. 12-A DRIVE SHAFT HOUSING

区分 NC	見出番号 REF.NO.	部品番号 PART NO.	部品名称 PART NAME	個数 Q'TY	機種 /特記 MODEL/REMARKS	互換性 I C A	探魔号機 APP.MOTOR SERIAL NO.
N	19 00	NC701-3010M	エンジン ベース ENGINE BASE	01	NS120A,140A		
N	20 00	3C701-3030M	ガスケット, エンジン ベース GASKET, ENGINE BASE	01	NS120A,140A		
N	21 00	34501-1110M	ダウエル ピン, 6-12 DOWEL PIN, 6-12	04	NS120A,140A		
N	22 00	91013-0635M	ボルト BOLT	01	NS120A,140A		
N	23 00	94013-0600M	ワッシャ WASHER	01	NS120A,140A		
N	24 00	3C701-3120M	ボルト, 8-50 BOLT, 8-50	02	NS120A,140A		
N	25 00	94023-0800M	ワッシャ WASHER	02	NS120A,140A		
N	26 00	3C702-3110M	エキゾースト パイプ EXHAUST PIPE	01	NS120A,140A		
N	27 00	9101B-0835M	ボルト BOLT	05	NS120A,140A		
N	28 00	94133-0800M	スプリング ワッシャ SPRING WASHER	05	NS120A,140A		
N	29 00	94023-0800M	ワッシャ WASHER	05	NS120A,140A		
N	30 00	3C702-3120M	ガスケット, エキゾースト パイプ GASKET, EXHAUST PIPE	01	NS120A,140A		
N	31 00	3B761-1800M	エキゾースト ハウジング EXHAUST HOUSING	01	NS120A,140A		
N	32 00	91013-0830M	ボルト BOLT	04	NS120A,140A		
N	33 00	94013-0800M	ワッシャ WASHER	04	NS120A,140A		
N	34 00	3B761-1810M	ガスケット, エキゾースト ハウジング GASKER, EXHAUST HOUSING	01	NS120A,140A		
N	35 00	3B761-1820M	グロメット, エキゾースト ハウジング GROMMET, EXHAUST HOUSING	01	NS120A,140A		
N	36 00	3B761-2070M	グロメット, アイドル ポート GROMMET, IDLE PORT	01	NS120A,140A		
N	37 00	3B761-1860M	リバース ガス パッセージ REVERSE GAS PASSAGE	01	NS120A,140A		

FIG. 13-A GEAR CASE(DRIVE SHAFT)

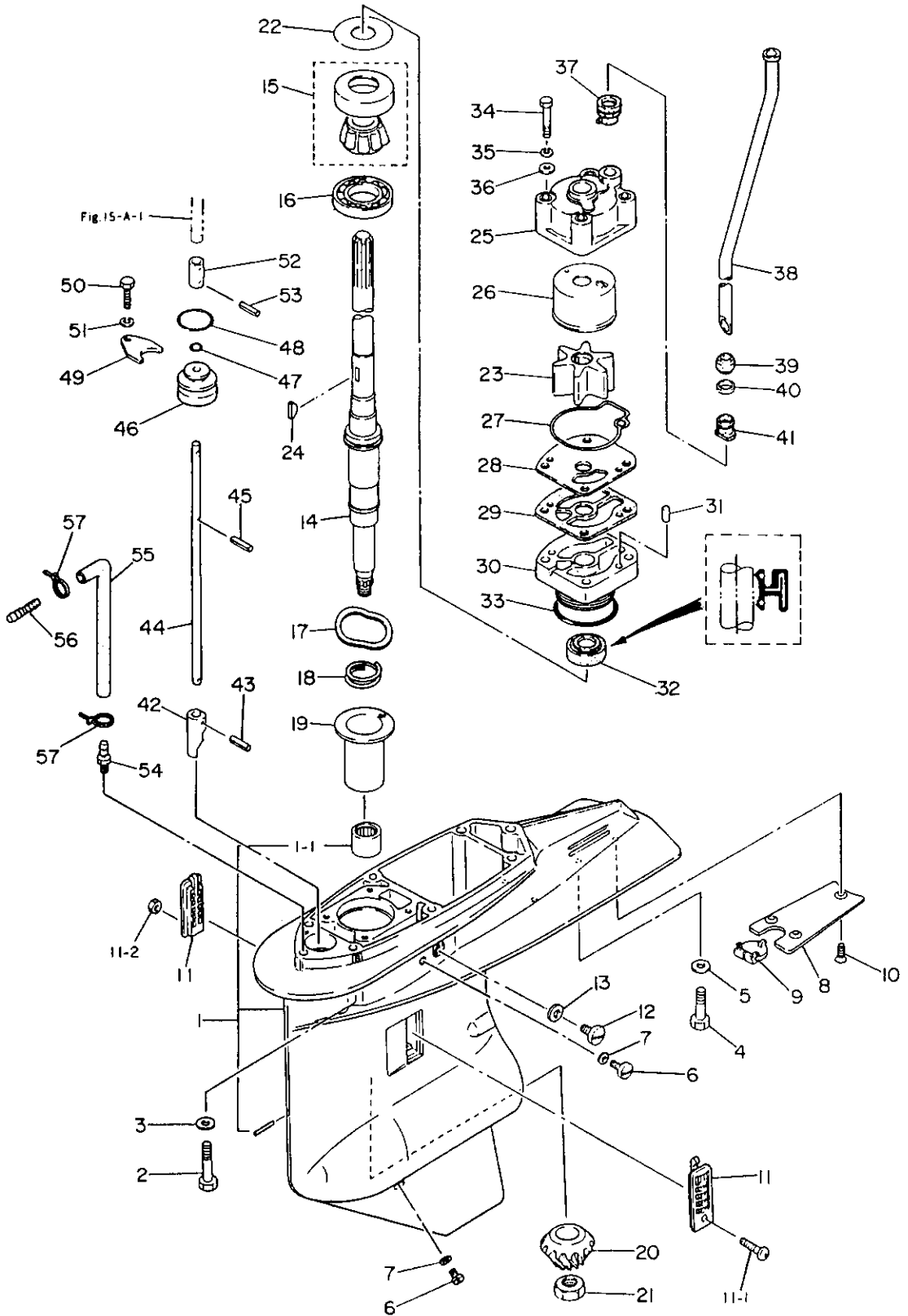


ギヤケース(ドライブシャフト)

FIG. 13-A GEAR CASE(DRIVE SHAFT)

区分 NC	見出番号 REF.NO.	部品番号 PART NO.	部品名称 PART NAME	個数 Q'TY	機種 /特記 MODEL/REMARKS	互換性 ICA	探廃号機 APP.MOTOR SERIAL NO.
N	1 00	NC760-0002M	ギヤ ケース アツシ GEAR CASE ASS'Y	01	NS120A,140A		
N	01	3C760-2111M	ニードル ベアリング,28.6-38.1 -31.8 NEEDLE BEARING,28.6- 38.1-31.8	01	NS120A,140A		
N	2 00	35361-1130M	ボルト,8-35 BOLT,8-35	04	NS120A,140A		
N	3 00	94013-0800M	ワッシャ WASHER	04	NS120A,140A		
N	4 00	3B760-0010M	ボルト,10-40 BOLT,10-40	03	NS120A,140A		
N	5 00	94023-1000M	ワッシャ WASHER	03	NS120A,140A		
N	6 00	33260-0050M	オイル プラグ OIL PLUG	02	NS120A,140A		
N	7 00	33260-0060M	ガスケット,8.1-15-1 GASKET,8.1-15-1	02	NS120A,140A		
N	8 00	3B760-0120M	プレート,ギヤ ケース PLATE,GEAR CASE	01	NS120A,140A		
N	9 00	3B760-0130M	プラグ,ギヤ ケース プレート PLUG,GEAR CASE PLATE	01	NS120A,140A		
N	10 00	92163-0614M	スクリュ SCREW	03	NS120A,140A		
N	11 00	3C760-2351M	ウォーター ストレーナ セツト WATER STRAINER SET	15	NS120A,140A		
N	01	92153-0445M	スクリュ SCREW	01	NS120A,140A		
N	02	93043-0400M	ナイロン ナツト,4PO.7 NYLON NUT,4PO.7	01	NS120A,140A		
N	12 00	3B760-0150M	ウォーター プラグ WATER PLUG	01	NS120A,140A		
N	13 00	3B760-0160M	ガスケット,10.1-15-1 GASKET,10.1-15-1	01	NS120A,140A		
N	14 00	3C764-3021M	ドライブ シャフト L DRIVE SHAFT L	01	NS120A,140A		
N		3C764-3031M	ドライブ シャフト XL DRIVE SHAFT XL	01	NS120A,140A		

FIG. 13-A GEAR CASE(DRIVE SHAFT)



ギヤケース(ドライブシャフト)

FIG. 13-A GEAR CASE(DRIVE SHAFT)

区分 NC	見出番号 REF.NO.	部品番号 PART NO.	部品名称 PART NAME	個数 Q'TY	機種 /特記 MODEL/REMARKS	互換性 ICA	探磨号機 APP.MOTOR SERIAL NO.
N	15 00	3C760-2130M	ベアリング,0506 BEARING,0506	01	NS120A,140A		
N	16 00	3C760-2140M	ベアリング,16007 BEARING,16007	01	NS120A,140A		
N	17 00	3C760-2100M	ウェーブ ワッシャ,D=47.2 WAVE WASHER,D-47.2	01	NS120A,140A		
N	18 00	3C764-3270M	スプリング,ドライブ シャフト SPRING,DRIVE SHAFT	01	NS120A,140A		
N	19 00	3C764-3280M	ガイド,ドライブ シャフト スプリング GUIDE,DRIVE SHAFT SPRING	01	NS120A,140A		
N	20 00	3C764-0200M	ベベル ギヤ B BEVEL GEAR B	01	NS120A,140A		
N	21 00	3B764-0270M	ナット,ベベル ギヤ B NUT,BEVEL GEAR B	01	NS120A,140A		
N	22 00	35364-0120M	シム,52-60.5 SHIM,52-60.5	AR	NS120A,140A T=0.1,0.15,0.3		
N	23 00	3C765-0210M	インペラ, ウォータ ポンプ IMPELLER,WATER PUMP	01	NS120A,140A		
N	24 00	3B765-0220M	キー,ウォータ ポンプ インペラ KEY,WATER PUMP IMPELLER	01	NS120A,140A		
N	25 00	3C765-0160M	ポンプ ケース PUMP CASE	01	NS120A,140A		
N	26 00	3C765-0110M	ライナー,ポンプ ケース LINER,PUMP CASE	01	NS120A,140A		
N	27 00	3C765-0180M	シール,ポンプ ケース SEAL,PUMP CASE	01	NS120A,140A		
N	28 00	3C765-0250M	ガイド プレート,ウォータ ポンプ GUID PLATE,WATER PUMP	01	NS120A,140A		
N	29 00	3C765-0290M	ガスケット,ガイド プレート GASKET,GUIDE PLATE	01	NS120A,140A		
N	30 00	3C765-0170M	ロワ ポンプ ケース LOWER PUMP CASE	01	NS120A,140A		
N	31 00	33465-0120M	ダウエル ピン,4-10 DOWEL PIN,4-10	02	NS120A,140A		
N	32 00	3B760-2230M	オイル シール,22-42-14 OIL SEAL,22-42-14	01	NS120A,140A		

ギヤケース(ドライブシャフト)

FIG. 13-A GEAR CASE(DRIVE SHAFT)

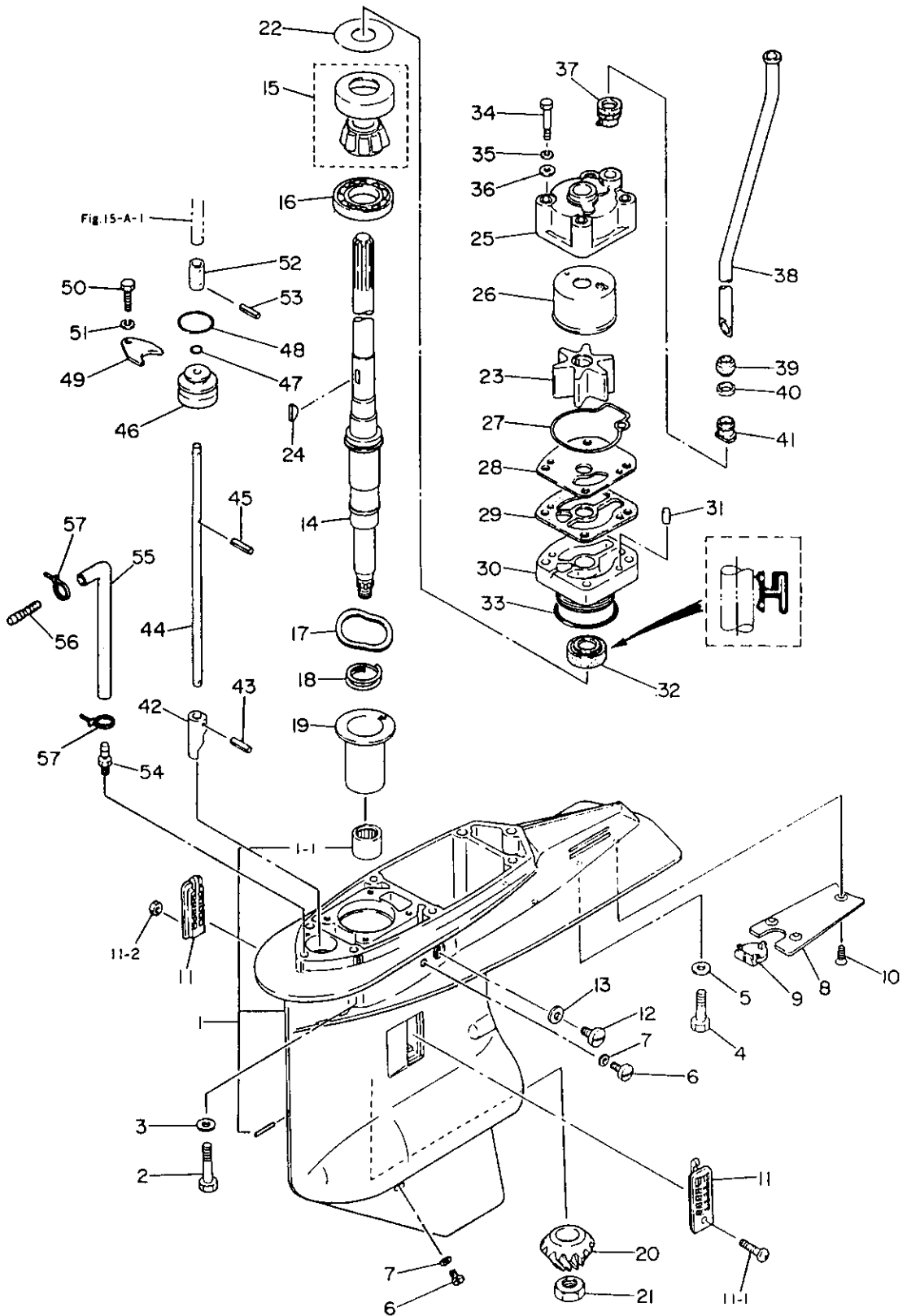
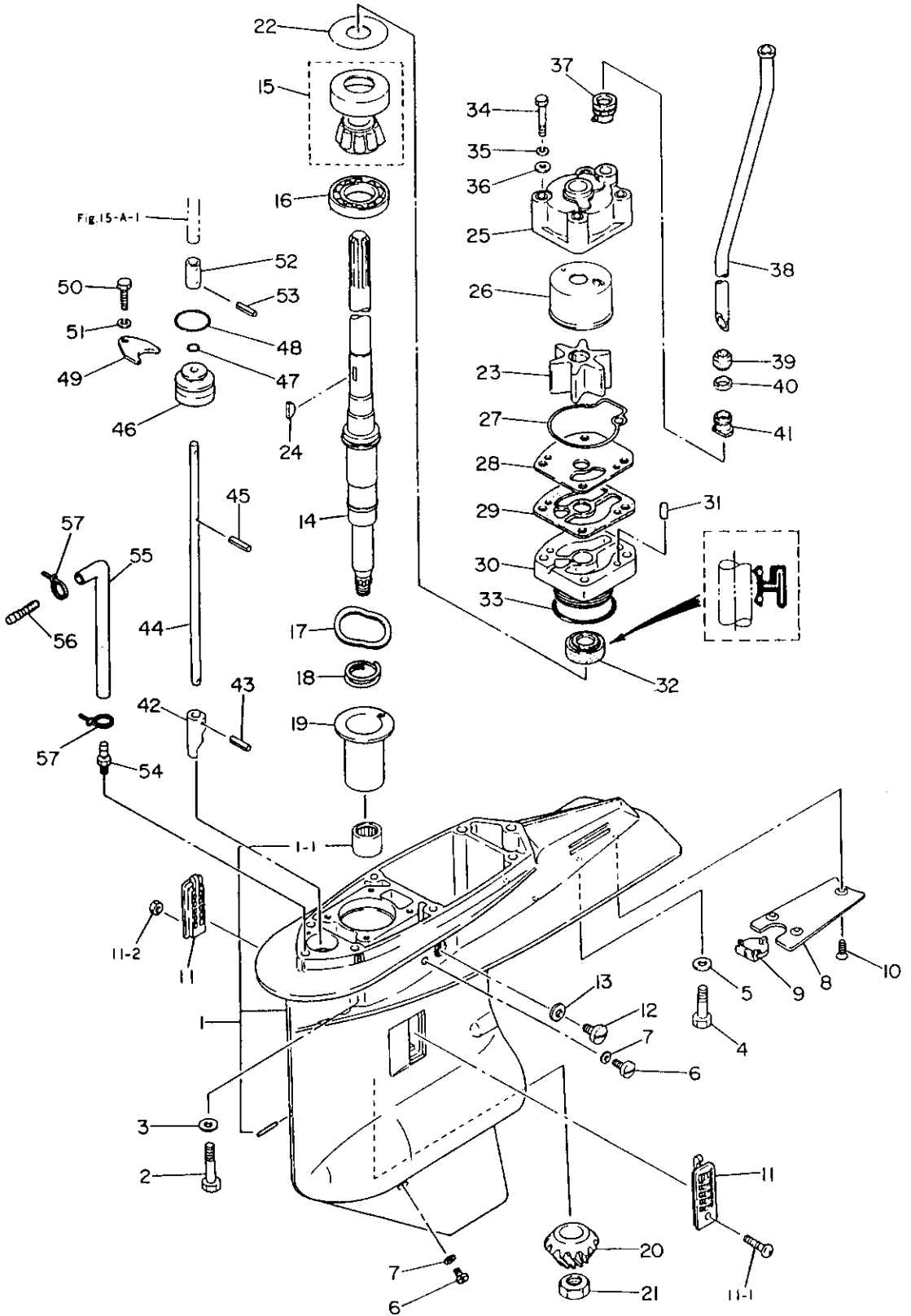


FIG. 13-A GEAR CASE(DRIVE SHAFT)

区分 NC	見出番号 REF.NO.	部品番号 PART NO.	部品名称 PART NAME	個数 QTY	機種 種 特 記 MODEL/REMARKS	互換性 I CA	探磨号機 APP.MOTOR SERIAL NO.
N	33 00	38765-0150M	Oリング, 3.1-54.4 O-RING, 3.1-54.4	01	NS120A, 140A		
N	34 00	91613-0885M	ボルト BOLT	04	NS120A, 140A		
N	35 00	94133-0800M	スプリング ワッシャ SPRING WASHER	04	NS120A, 140A		
N	36 00	94013-0800M	ワッシャ WASHER	04	NS120A, 140A		
N	37 00	3C765-0140M	ロワ シール ラバー, ウォータ バイ LOWER SEAL RUBBER, WATER PIPE	01	NS120A, 140A		
N	38 00	3C765-1100M	ウォータ バイ L WATER PIPE L	01	NS120A, 140A		
N		3C765-1200M	ウォータ バイ XL WATER PIPE XL	01	NS120A, 140A		
N	39 00	3C765-2060M	アツバ シール ラバー, ウォータ バイ UPPER SEAL RUBBER, WATER PIPE	01	NS120A, 140A		
N	40 00	34565-2050M	カラー, 18-20-4.5 COLLER, 18-20-4.5	01	NS120A, 140A		
N	41 00	3C765-2040M	ロック ラバー, ウォータ バイ LOCKING RUBBER, WATER PIPE	01	NS120A, 140A		
N	42 00	38766-0111M	クラッチ カム CLUTCH CAM	01	NS120A, 140A		
N	43 00	95143-3516M	スプリング ピン, 3.5-16 SPRING PIN, 3.5-16	01	NS120A, 140A		
N	44 00	38766-0131M	カム ロッド L CAM ROD L	01	NS120A, 140A		
N		38766-0141M	カム ロッド XL CAM ROD XL	01	NS120A, 140A		
N	45 00	95143-3510M	スプリング ピン, 3.5-10 SPRING PIN, 3.5-10	01	NS120A, 140A		
N	46 00	38766-0310M	ブッシング, カム ロッド BUSHING, CAM ROD	01	NS120A, 140A		
N	47 00	34566-0210M	Oリング, 1.9-6.8 O-RING, 1.9-6.8	01	NS120A, 140A		
N	48 00	38766-0230M	Oリング, 3.5-27.7 O-RING, 3.5-27.7	01	NS120A, 140A		

FIG. 13-A GEAR CASE(DRIVE SHAFT)



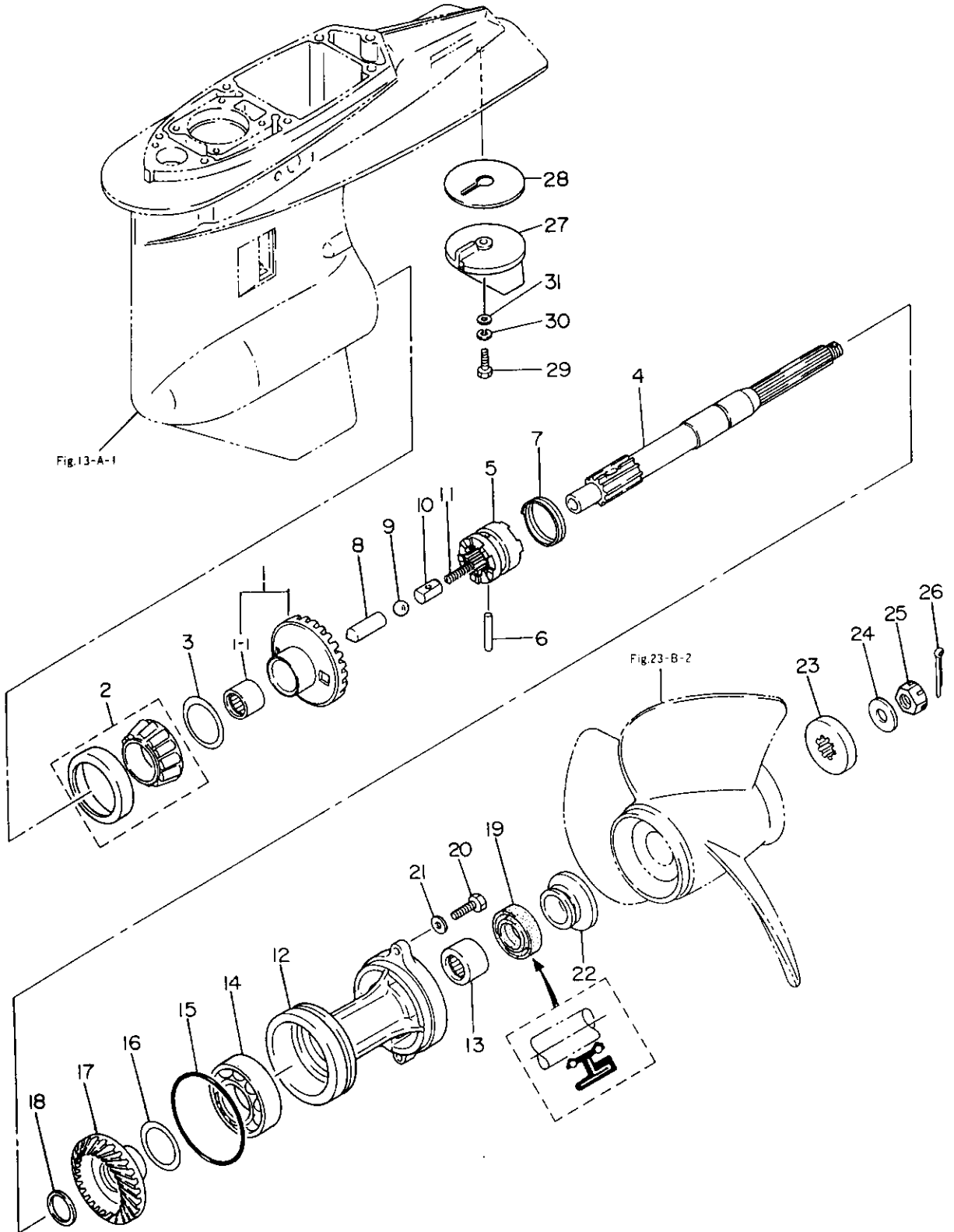
ギヤケース(ドライブシャフト)

FIG. 13-A GEAR CASE(DRIVE SHAFT)

区分 NC	見出番号 REF.NO.	部品番号 PART NO.	部品名称 PART NAME	個数 QTY	機種 特記 MODEL/REMARKS	互換性 ICA	探廃号機 APP.MOTOR SERIAL NO.
N	49 00	35366-0240M	ストッパ,カム ロッド アッシング STOPPER,CAM ROD BUSHING	01	NS120A,140A		
N	50 00	91013-0612M	ボルト BOLT	01	NS120A,140A		
N	51 00	94133-0600M	スプリング ワッシャ SPRING WASHER	01	NS120A,140A		
N	52 00	35366-2411M	ジョイント,シフト ロッド JOINT,SHIFT ROD	01	NS120A,140A		
N	53 00	95143-3516M	スプリング ピン,3.5-16 SPRING PIN,3.5-16	01	NS120A,140A		
N	54 00	3C760-0170M	ニツアル,6-1/8 NIPPLE,6-1/8	01	NS120A,140A		
N	55 00	98084-0800M	パイプ A,スピードメータ PIPE A,SPEEDOMETER	01	NS120A,140A トランサムLヨウ,FOR TRANSOM L		
N		98084-0920M	パイプ A,スピードメータ PIPE A,SPEEDOMETER	01	NS120A,140A トランサムULヨウ,FO R TRANSOM UL		
N	56 00	3C760-0180M	ニツアル,6-6 NIPPLE,6-6	01	NS120A,140A		
N	57 00	35384-3980M	バンド,リード ワイヤ BAND,LEAD WIRE	02	NS120A,140A		

ギヤケース (プロペラシャフト)

FIG. 14-A GEAR CASE (PROPELLER SHAFT)



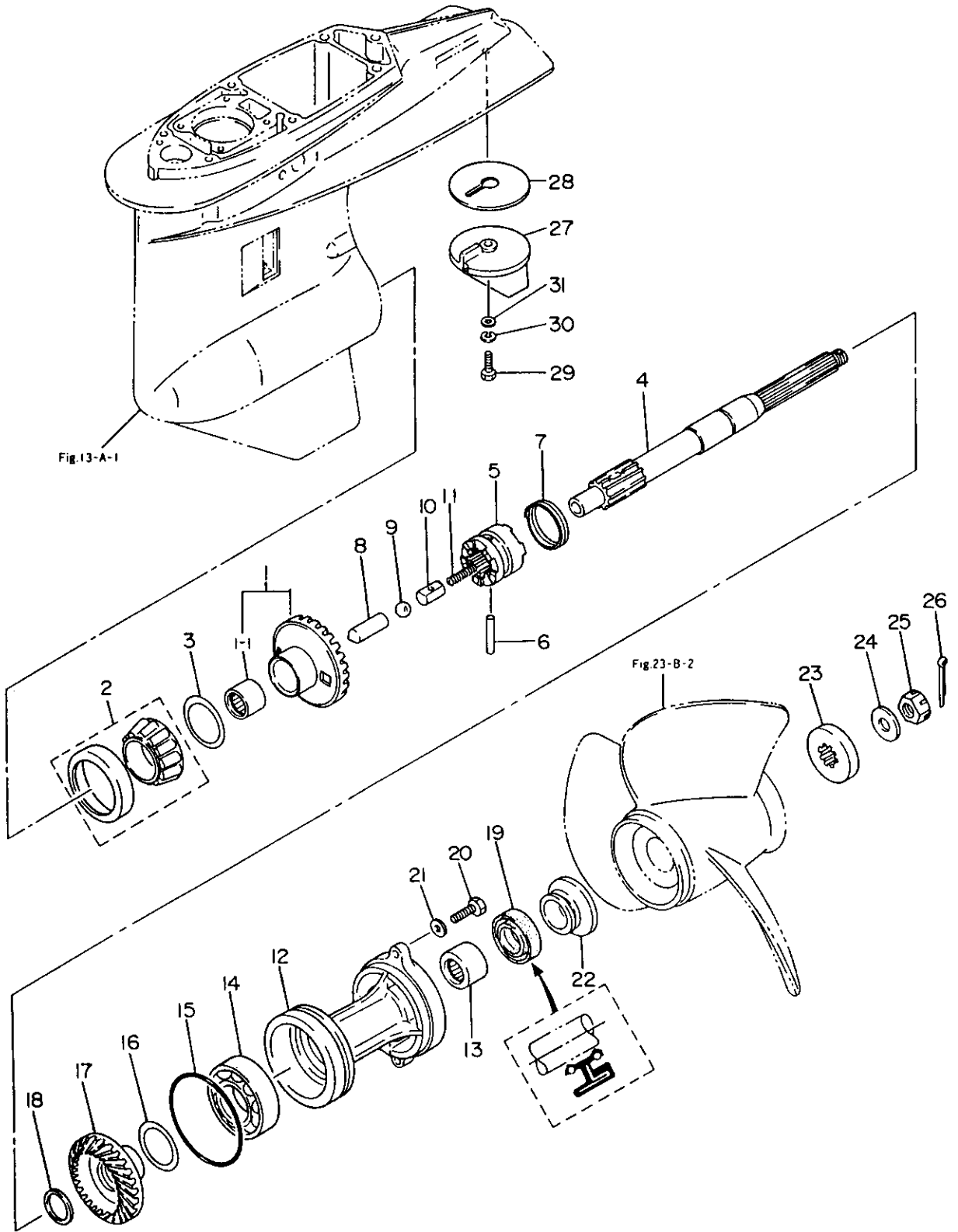
ギヤケース (プロペラシャフト)

FIG. 14-A GEAR CASE (PROPELLER SHAFT)

区分 NC	見出番号 REF.NO.	部品番号 PART NO.	部品名称 PART NAME	個数 QTY	機種 特記 MODEL/REMARKS	互換性 I C A	探廃号機 APP. MOTOR SERIAL NO.
N	1 00	3C764-0100M	ベベル ギヤ A アツシ BEVEL GEAR A ASS'Y	01	NS120A,140A		
N	01	3B764-0110M	ニードル ベアリング, 25-32-26 NEEDLE BEARING, 25-32-26	01	NS120A,140A		
N	2 00	3C760-2150M	ベアリング, 30209 BEARING, 30209	01	NS120A,140A		
N	3 00	3B764-0120M	シム, 47-57 SHIM, 47-57	AR	NS120A,140A T=0.1,0.15		
N	4 00	3B764-2110M	プロペラ シャフト PROPELLER SHAFT	01	NS120A,140A		
N	5 00	3C764-2150M	クラッチ CLUTCH	01	NS120A,140A		
N	6 00	3B764-2180M	クラッチ ピン CLUTCH PIN	01	NS120A,140A		
N	7 00	3B764-2190M	スナップ, クラッチ ピン SNAP, CLUTCH PIN	01	NS120A,140A		
N	8 00	3B764-2230M	アツシユ ロッド, クラッチ PUSH ROD, CLUTCH	01	NS120A,140A		
N	9 00	96502-1609M	スチール ボール, 9/16 STEEL BALL, 9/16	01	NS120A,140A		
N	10 00	3B764-2220M	スプリング ホルダー, クラッチ SPRING HOLDER, CLUTCH	01	NS120A,140A		
N	11 00	34664-2210M	クラッチ スプリング CLUTCH SPRING	01	NS120A,140A		
N	12 00	NB760-1010M	ハウジング, プロペラ シャフト HOUSING, PROPELLER SHAFT	01	NS120A,140A		
N	13 00	3B760-2110M	ニードル ベアリング, 30-40-30 NEEDLE BEARING, 30-40-30	01	NS120A,140A		
N	14 00	96010-6208M	ベアリング, 6208 BEARING, 6208	01	NS120A,140A		
N	15 00	3B760-1030M	Oリング, 3.1-94.4 O-RING, 3.1-94.4	01	NS120A,140A		
N	16 00	3B764-0330M	シム, 42-50 SHIM, 42-50	AR	NS120A,140A T=2.8,3.0,3.2		
N	17 00	3C764-0930M	ベベル ギヤ C BEVEL GEAR C	01	NS120A,140A		

ギヤケース (プロペラシャフト)

FIG. 14-A GEAR CASE (PROPELLER SHAFT)

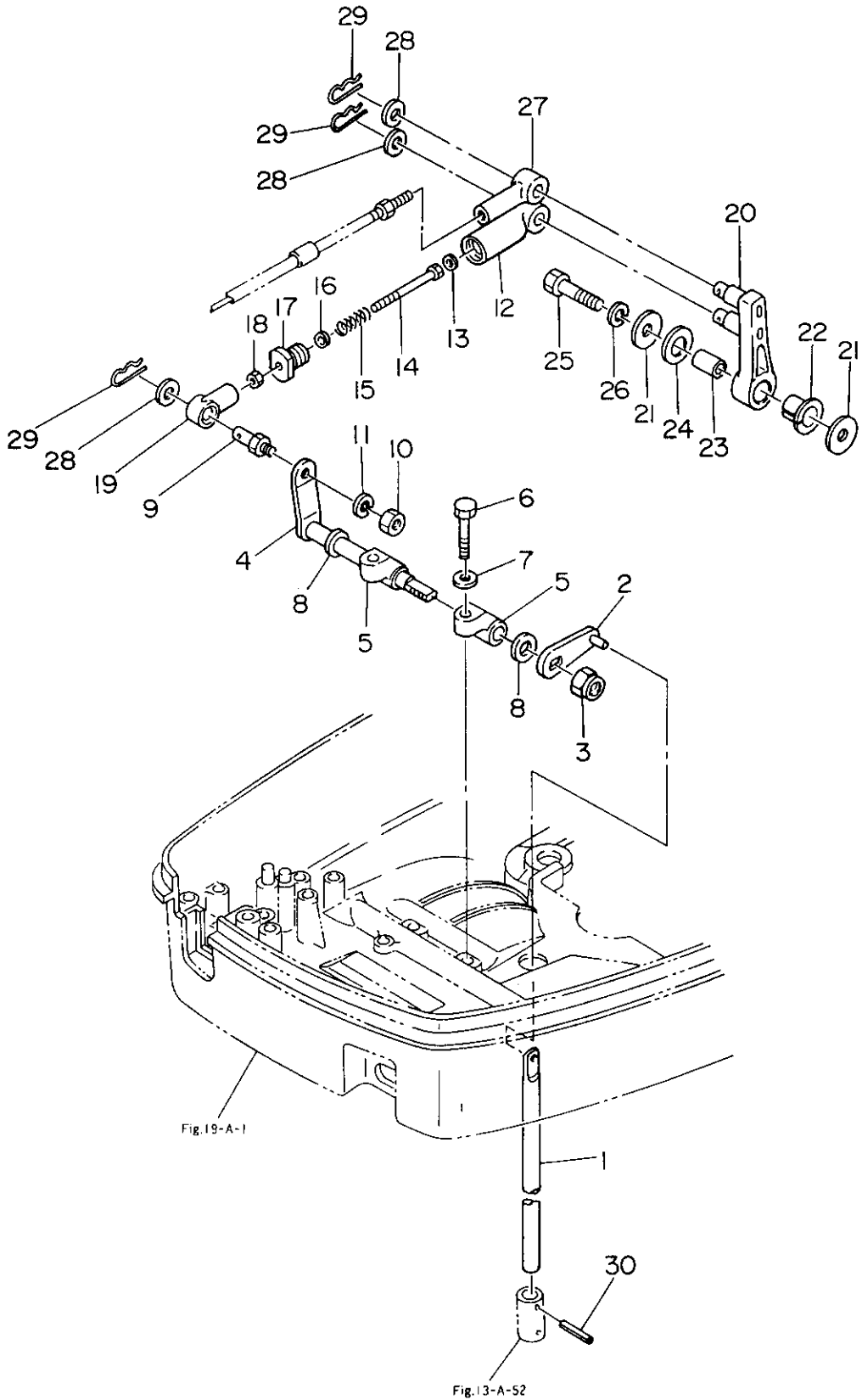


ギヤケース (プロペラシャフト)

FIG. 14-A GEAR CASE (PROPELLER SHAFT)

区分 NC	見出番号 REF. NO.	部品番号 PART NO.	部品名称 PART NAME	個数 QTY	機種 特記 MODEL/REMARKS	互換性 I C A	探廃号機 APP. MOTOR SERIAL NO.
N	18 00	38764-0390M	ワッシヤ, ベベル ギヤ C WASHER, BEVEL GEAR C	AR	NS120A, 140A T=2.8, 3.0, 3.2		
N	19 00	38760-1110M	オイル シール, 30-50-12 OIL SEAL, 30-50-12	01	NS120A, 140A		
N	20 00	91013-0830M	ボルト BOLT	02	NS120A, 140A		
N	21 00	94023-0800M	ワッシヤ WASHER	02	NS120A, 140A		
N	22 00	38764-2311M	スラスト ホルダ, プロペラ THRUST HOLDER, PROPELLER	01	NS120A, 140A		
N	23 00	38764-2330M	ストツバ, プロペラ STOPPER, PROPELLER	01	NS120A, 140A		
N	24 00	34564-1240M	ワッシヤ, プロペラ ナット WASHER, PROPELLER NUT	01	NS120A, 140A		
N	25 00	35364-1210M	ナット, プロペラ NUT, PROPELLER	01	NS120A, 140A		
N	26 00	95153-0325M	スプリット ピン, 3-25 SPLIT PIN, 3-25	01	NS120A, 140A		
N	27 00	38760-2170M	トリム タブ TRIM TAB	01	NS120A, 140A		
N	28 00	38760-2190M	パッキン, トリム タブ PACKING, TRIM TAB	01	NS120A, 140A		
N	29 00	91013-0830M	ボルト BOLT	01	NS120A, 140A		
N	30 00	94133-0800M	スプリング ワッシヤ SPRING WASHER	01	NS120A, 140A		
N	31 00	94013-0800M	ワッシヤ WASHER	01	NS120A, 140A		

シフト
FIG. 15-A SHIFT

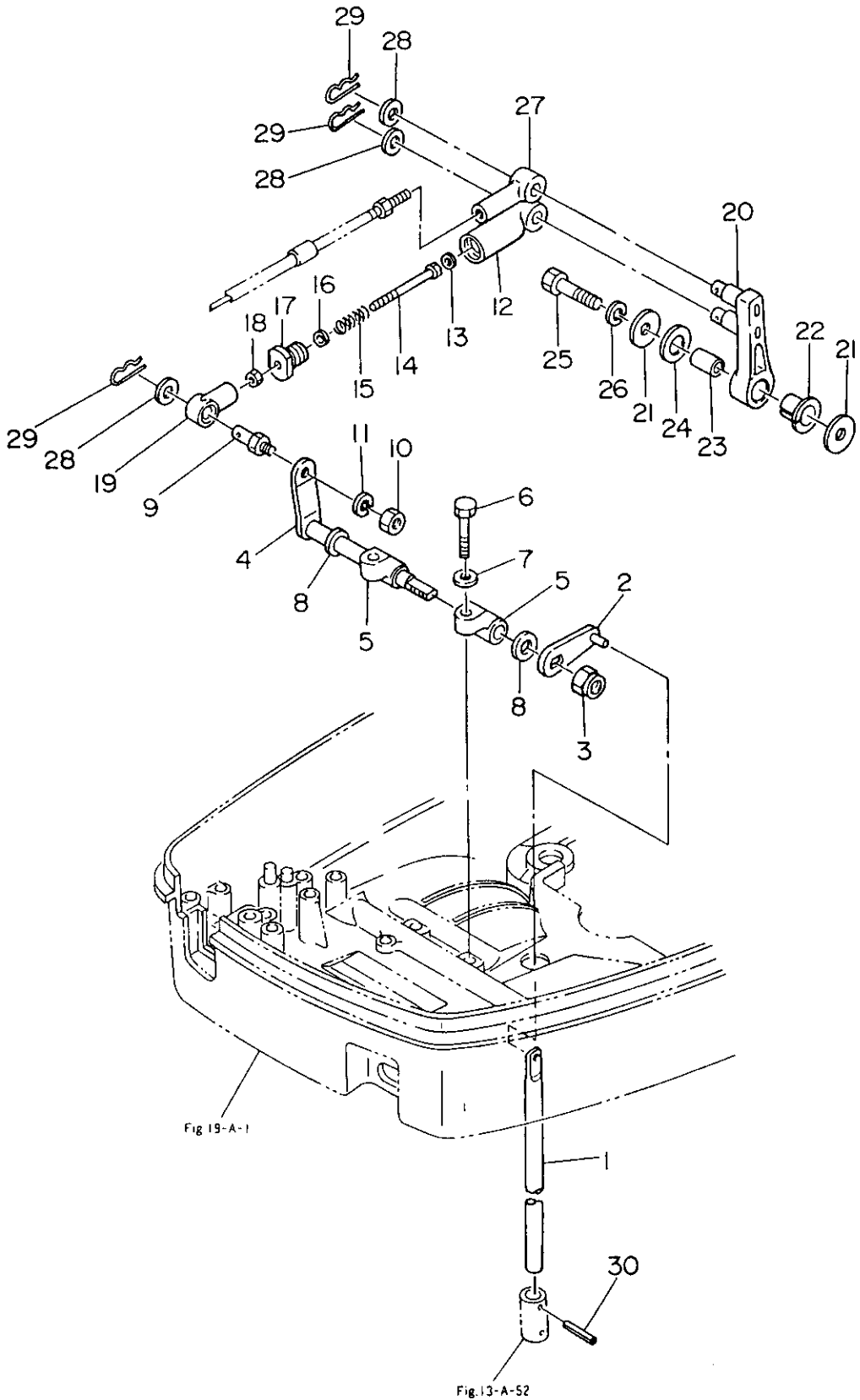


シフト

FIG. 15-A SHIFT

区分 NC	見出番号 REF. NO.	部品番号 PART NO.	部品名称 PART NAME	個数 QTY	機種 MODEL/REMARKS	互換性 ICA	探廃号機 APP. MOTOR SERIAL NO.
N	1 00	35366-2151M	シフト ロッド SHIFT ROD	01	NS120A,140A		
N	2 00	3C766-1100M	レバー,シフト ロッド LEVER,SHIFT ROD	01	NS120A,140A		
N	3 00	93043-1000M	ナイロン ナット,10P1.5 NYLON NUT,10P1.5	01	NS120A,140A		
N	4 00	3C766-2250M	シフト レバー シャフト SHIFT LEVER SHAFT	01	NS120A,140A		
N	5 00	35366-1451M	ホルダ,シフトレバーシャフト HOLDER,SHIFT LEVER SHAFT	02	NS120A,140A		
N	6 00	91013-0825M	ボルト BOLT	02	NS120A,140A		
N	7 00	94013-0800M	ワッシャ WASHER	02	NS120A,140A		
N	8 00	33261-3150M	ワッシャ,10.5-18-1.5 WASHER,10.5-18-1.5	02	NS120A,140A		
N	9 00	35383-7280M	ケーブル ピン CABLE PIN	01	NS120A,140A		
N	10 00	93013-0600M	ナット NUT	01	NS120A,140A		
N	11 00	94133-0600M	スプリング ワッシャ SPRING WASHER	01	NS120A,140A		
N	12 00	3B766-1510M	ケース,シフト アシスト CASE,SHIFT ASSIST	01	NS120A,140A		
N	13 00	9401D-0400M	ワッシャ WASHER	01	NS120A,140A		
N	14 00	3C766-1540M	ボルト,シフト アシスト BOLT,SHIFT ASSIST	01	NS120A,140A		
N	15 00	3B766-1530M	スプリング,シフト アシスト SPRING,SHIFT ASSIST	01	NS120A,140A		
N	16 00	9401D-0500M	ワッシャ WASHER	01	NS120A,140A		
N	17 00	3B766-1520M	プラグ,シフト アシスト PLUG,SHIFT ASSIST	01	NS120A,140A		
N	18 00	93013-0500M	ナット NUT	01	NS120A,140A		
N	19 00	34605-2340M	D=5 ロッド ジョイント D=5 ROD JOINT	01	NS120A,140A		

シフト
 FIG. 15-A SHIFT



シフト

FIG. 15-A SHIFT

区分 NC	見出番号 REF.NO.	部品番号 PART NO.	部品名称 PART NAME	個数 QTY	機種 特記 MODEL/REMARKS	互換性 ICA	探査号機 APP. MOTOR SERIAL NO.
N	20 00	3B766-1220M	シフト アーム SHIFT ARM	01	NS120A,140A		
N	21 00	3B763-7300M	ワッシャ, 8.5-24-1.5 WASHER, 8.5-24-1.5	02	NS120A,140A		
N	22 00	3B763-7130M	ブッシング, 12-14-15.5 BUSHING, 12-14-15.5	01	NS120A,140A		
N	23 00	3B763-7320M	カラー, 8.4-12-17 COLLAR, 8.4-12-17	01	NS120A,140A		
N	24 00	3B763-7310M	ワッシャ, 12.5-24-1 WASHER, 12.5-24-1	01	NS120A,140A		
N	25 00	91013-0835M	ボルト BOLT	01	NS120A,140A		
N	26 00	94133-0800M	スプリング ワッシャ SPRING WASHER	01	NS120A,140A		
N	27 00	3B783-7150M	ケーブル ジョイント CABLE JOINT	01	NS120A,140A		
N	28 00	35383-7190M	ワッシャ, 8.5-18-1.6 WASHER, 8.5-18-1.6	03	NS120A,140A		
N	29 00	95163-0800M	Rピン, D=8 R-PIN, D=8	03	NS120A,140A		
N	30 00	95143-3516M	スプリング ピン, 3.5-16 SPRING PIN, 3.5-16	01	NS120A,140A		

ブラケット
 FIG. 16-A BRACKET

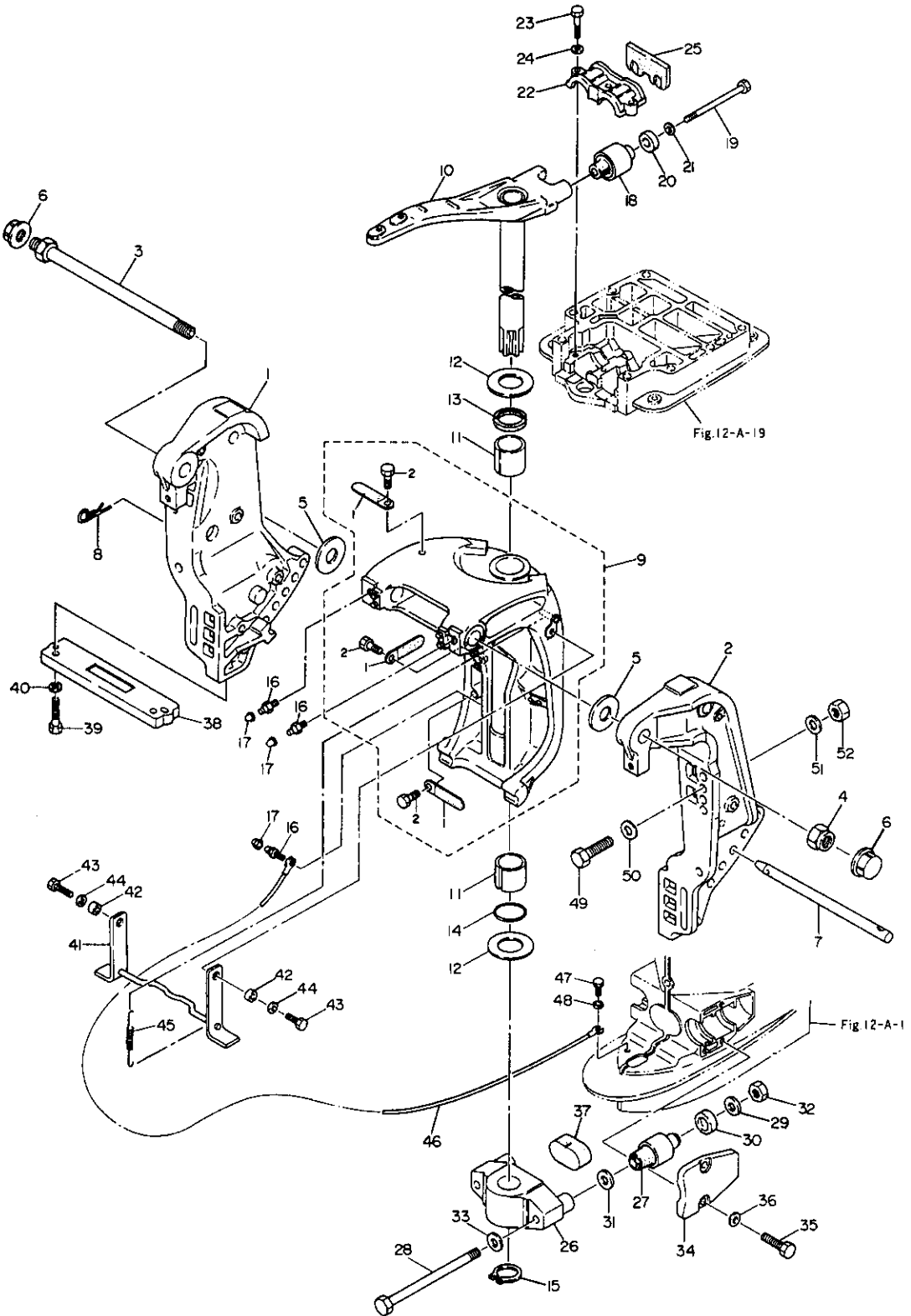


FIG. 16-A BRACKET

区分 NC	見出番号 REF.NO.	部品番号 PART NO.	部品名称 PART NAME	個数 Q'TY	機種 /特記 MODEL/REMARKS	互換性 ICA	探廃号機 APP.MOTOR SERIAL NO.
N	1 00	NB762-1121M	スターン ブラケット R STERN BRACKET R	01	NS120A,140A		
N	2 00	NB762-1131M	スターン ブラケット L STERN BRACKET L	01	NS120A,140A		
N	3 00	NB762-1910M	ブラケット ボルト アツシ BRACKET BOLT ASS'Y	01	NS120A,140A		
N	4 00	34662-1240M	ナイロン ナット, 7/8 NYLON NUT, 7/8	01	NS120A,140A		
N	5 00	3B762-1160M	ワッシャ, 22.6-50-1 WASHER, 22.6-50-1	02	NS120A,140A		
N	6 00	34662-1270M	キャップ, ブラケット ボルト CAP, BRACKET BOLT	02	NS120A,140A		
N	7 00	3B762-1210M	スラスト ロッド THRUST ROD	01	NS120A,140A		
N	8 00	3B762-1291M	ピン, スラスト ロッド PIN, THRUST ROD	01	NS120A,140A		
N	9 00	NC762-3130M	スイベル ブラケット アツシ SWIVEL BRACKET ASS'Y	01	NS120A,140A		
N	01	30906-9720M	クランプ, 6.5-47.5P CLAMP, 6.5-47.5P	03	NS120A,140A		
N	02	91013-0610M	ボルト BOLT	03	NS120A,140A		
N	10 00	NC762-0100M	ステアリング シヤフト アツシ STEERING SHAFT ASS'Y	01	NS120A,140A		
N	11 00	3B762-4170M	ブッシング, 32-40-45 BUSHING, 32-40-45	02	NS120A,140A		
N	12 00	3B762-4230M	スラスト プレート THRUST PLATE	02	NS120A,140A		
N	13 00	3B762-4140M	シールリング, ステアリング シヤフト SEAL RING, STEERING SHAFT	01	NS120A,140A		
N	14 00	3B762-4150M	Oリング, 4.5-32 O-RING, 4.5-32	01	NS120A,140A		
N	15 00	94513-3200M	Cリング, D=32 C-RING, D=32	01	NS120A,140A		
N	16 00	34467-1770M	グリス ニツプル GREASE NIPPLE	03	NS120A,140A		
N	17 00	34467-1780M	キャップ, グリス ニツプル CAP, GREASE NIPPLE	03	NS120A,140A		

ブラケット
 FIG. 16-A BRACKET

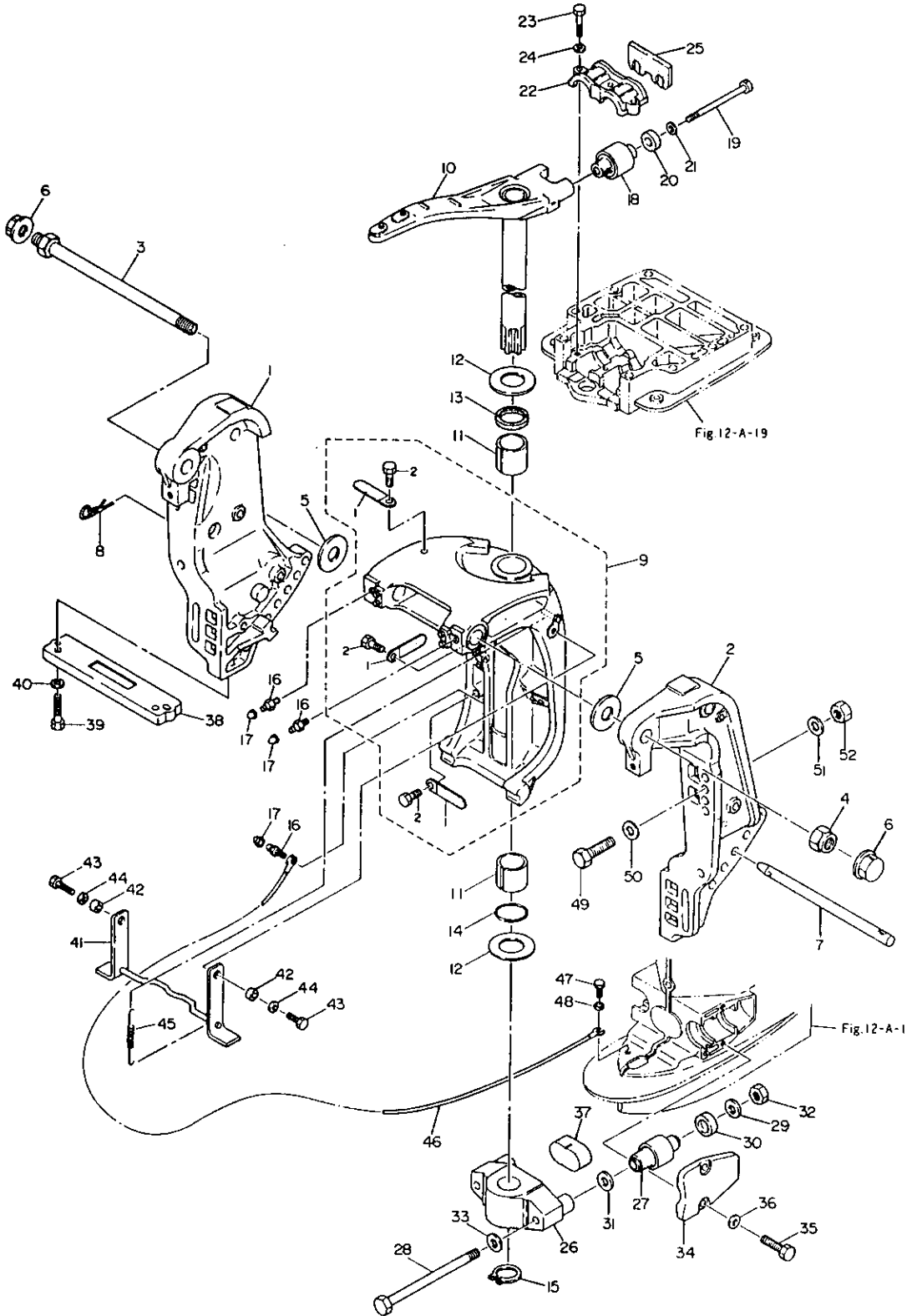


FIG. 16-A BRACKET

区分 NC	見出番号 REF. NO.	部品番号 PART NO.	部品名称 PART NAME	個数 QTY	機種 /特記 MODEL/REMARKS	互換性 ICA	探磨号機 APP. MOTOR SERIAL NO.
N	18 00	3C761-3010M	アツバ マウント ラバー UPPER MOUNTING RUBBER	02	NS120A,140A		
N	19 00	3C761-3071M	ボルト, アツバ マウント ラバー BOLT, UPPER MOUNTING RUBBER	02	NS120A,140A		
N	20 00	3C761-3380M	ダンバ ラバー, 21-36-5 DAMPER RUBBER, 21-36-5	02	NS120A,140A		
N	21 00	3C761-3350M	ワッシャ, 12.2-36-3 WASHER, 12.2-36-3	02	NS120A,140A		
N	22 00	3C761-3410M	キャップ, アツバ マウント ラバー CAP, UPPER MOUNTING RUBBER	01	NS120A,140A		
N	23 00	91013-0835M	ボルト BOLT	03	NS120A,140A		
N	24 00	94133-0800M	スプリング ワッシャ SPRING WASHER	03	NS120A,140A		
N	25 00	3C761-3390M	ダンバ, アツバ マウント ラバー DAMPER, UPPER MOUNTING RUBBER	01	NS120A,140A		
N	26 00	NC761-4110M	マウント ブラケット MOUNTING BRACKET	01	NS120A,140A		
N	27 00	35361-3020M	ロワ マウント ラバー LOWER MOUNTING RUBBER	02	NS120A,140A		
N	28 00	35361-3212M	ボルト, ロワ マウント ラバー BOLT, LOWER MOUNTING RUBBER	02	NS120A,140A		
N	29 00	35361-3340M	ワッシャ, 13-34-3 WASHER, 13-34-3	02	NS120A,140A		
N	30 00	35361-3380M	ダンバ ラバー, 21-34-5 DAMPER RUBBER, 21-34-5	02	NS120A,140A		
N	31 00	35361-3150M	ワッシャ, 12.2-25-2 WASHER, 12.2-25-2	02	NS120A,140A		
N	32 00	3B761-3240M	ナット, 12P1.5 NUT, 12P1.5	02	NS120A,140A		
N	33 00	94023-1200M	ワッシャ WASHER	02	NS120A,140A		
N	34 00	NB761-3420M	キャップ, ロワ マウント ラバー CAP, LOWER MOUNTING RUBBER	02	NS120A,140A		

ブラケット
FIG. 16-A BRACKET

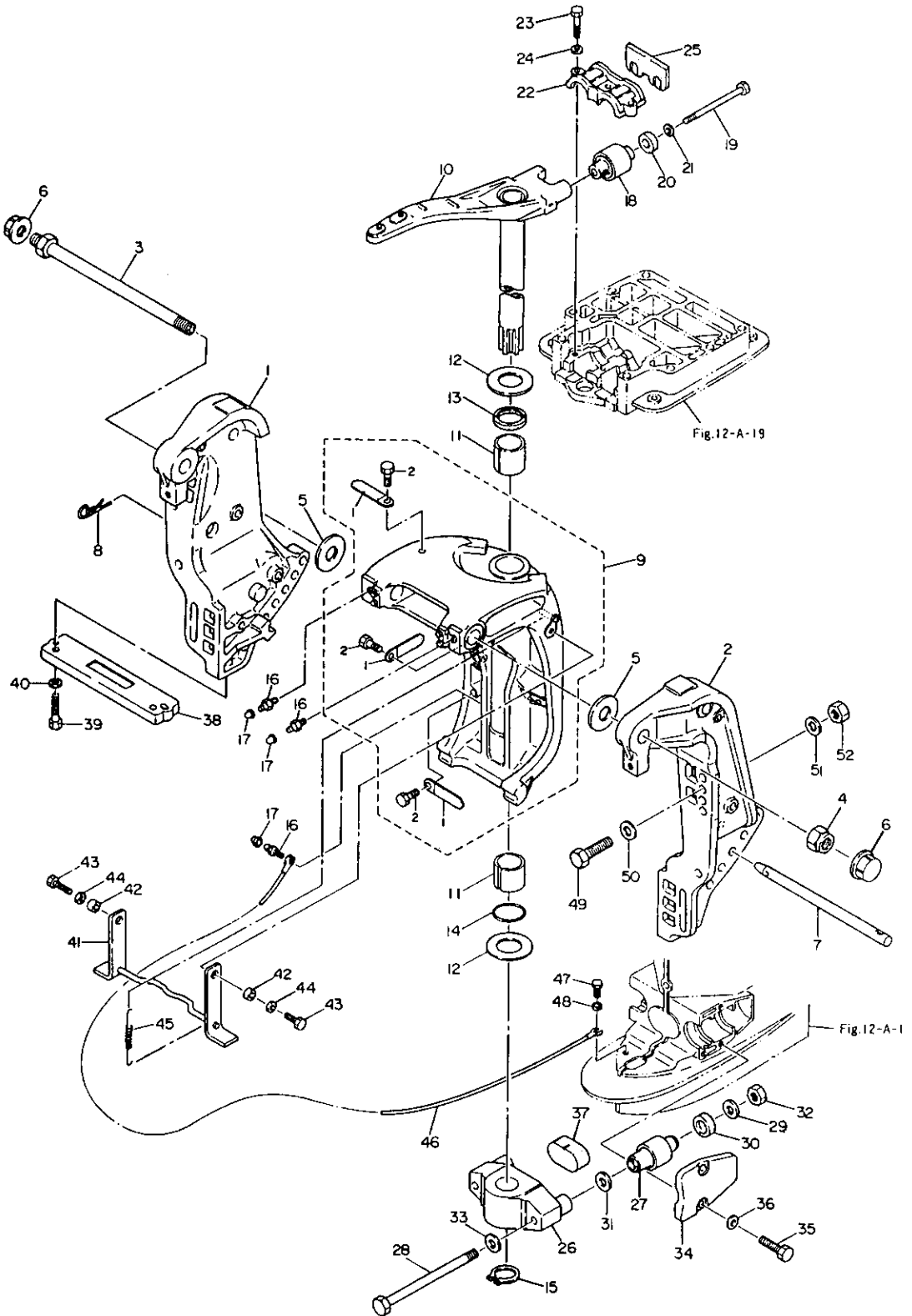


FIG. 16-A BRACKET

区分 NC	見出番号 REF.NO.	部品番号 PART NO.	部品名称 PART NAME	個数 QTY	機種 /特記 MODEL/REMARKS	互換性 ICA	探磨号機 APP.MOTOR SERIAL NO.
N	35 00	91013-0825M	ボルト BOLT	04	NS120A,140A		
N	36 00	94023-0800M	ワッシャ WASHER	04	NS120A,140A		
N	37 00	3C761-3360M	ダンパ ラバー DAMPER RUBBER	01	NS120A,140A		
N	38 00	3C760-2180M	アノード ANODE	01	NS120A,140A		
N	39 00	91013-0625M	ボルト BOLT	02	NS120A,140A		
N	40 00	94133-0600M	スプリング ワッシャ SPRING WASHER	02	NS120A,140A		
N	41 00	NB762-4720M	チルト ストツバ TILT STOPPER	01	NS120A,140A		
N	42 00	3B762-4570M	カラー, 10.5-13.8-7.6 COLLAR, 10.5-13.8-7.6	02	NS120A,140A		
N	43 00	91013-1025M	ボルト BOLT	02	NS120A,140A		
N	44 00	94013-1000M	ワッシャ WASHER	02	NS120A,140A		
N	45 00	3B762-4730M	スプリング, チルト ストツバ SPRING, TILT STOPPER	01	NS120A,140A		
N	46 00	3B762-3960M	アース ワイヤ GROUND WIRE	01	NS120A,140A		
N	47 00	91013-0610M	ボルト BOLT	01	NS120A,140A		
N	48 00	94013-0600M	ワッシャ WASHER	01	NS120A,140A		
N	49 00	35362-1330M	ボルト BOLT	04	NS120A,140A		
N	50 00	35361-3340M	ワッシャ, 13-34-3 WASHER, 13-34-3	04	NS120A,140A		
N	51 00	94013-1200M	ワッシャ WASHER	04	NS120A,140A		
N	52 00	93013-1200M	ナット NUT	04	NS120A,140A		

FIG. 17-A POWER TRIM&TILT ASS'Y

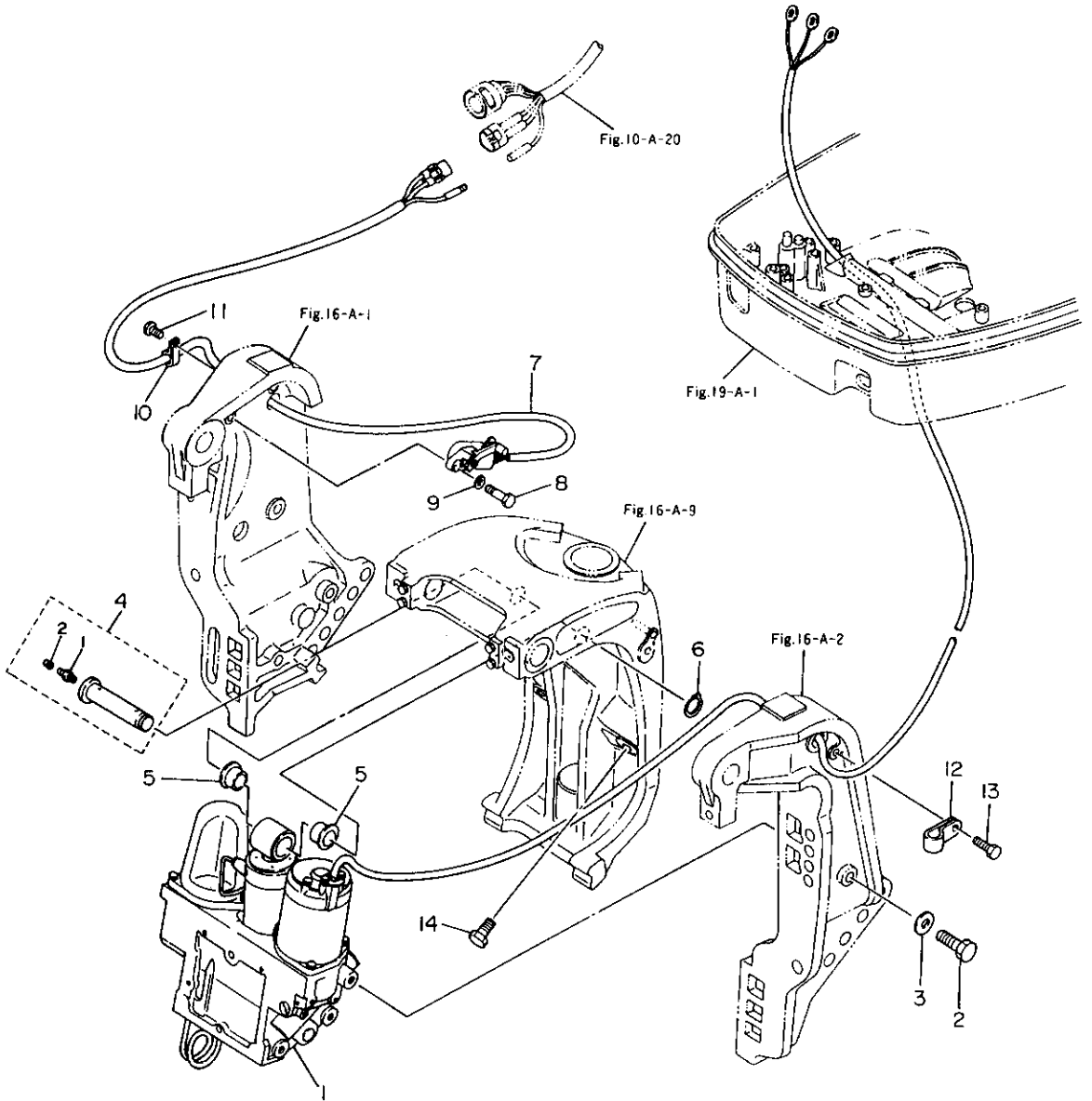


FIG. 17-A POWER TRIM&TILT ASS'Y

区分 NC	見出番号 REF.NO.	部品番号 PART NO.	部品名称 PART NAME	個数 QTY	機種 特記 MODEL/REMARKS	互換性 ICA	採廃号機 APP.MOTOR SERIAL NO.
N	1 00	NC777-1500M	パワー トリム & チルト アツシ POWER TRIM & TILT ASS'Y	01	NS120A,140A		
N	2 00	91013-1045M	ボルト BOLT	06	NS120A,140A		
N	3 00	94013-1000M	ワッシャ WASHER	06	NS120A,140A		
N	4 00	3B777-0720M	アツバ シリンダ ピン セット UPPER CYLINDER PIN SET	15	NS120A,140A		
N	01	34467-1770M	グリス ニツプル GERASE NIPPLE	01	NS120A,140A		
N	02	34467-1780M	キャツパ,グリス ニツプル CAP,GREASE NIPPLE	01	NS120A,140A		
N	5 00	3B777-0750M	アツシング,18-24-20 BUSHING,18-24-20	02	NS120A,140A		
N	6 00	94513-1800M	Cリング,D=18 C-RING,D=18	01	NS120A,140A		
N	7 00	3C772-5740M	トリム センダ TRIM SENDER	01	NS120A,140A		
N	8 00	91013-0620M	ボルト BOLT	02	NS120A,140A		
N	9 00	33266-3080M	ワッシャ,6.5-16-1.5 WASHER,6.5-16-1.5	02	NS120A,140A		
N	10 00	33606-9730M	クランプ,6-9.5L CLAMP,6-9.5L	01	NS120A,140A		
N	11 00	92153-0612M	スクリュ SCREW	01	NS120A,140A		
N	12 00	34506-9150M	クランプ,6.5-14L CLAMP,6.5-14L	01	NS120A,140A		
N	13 00	91013-0612M	ボルト BOLT	01	NS120A,140A		
N	14 00	3B777-0850M	ボルト,12-20 BOLT,12-20	02	NS120A,140A		

FIG. 18-A POWER TRIM&TILT

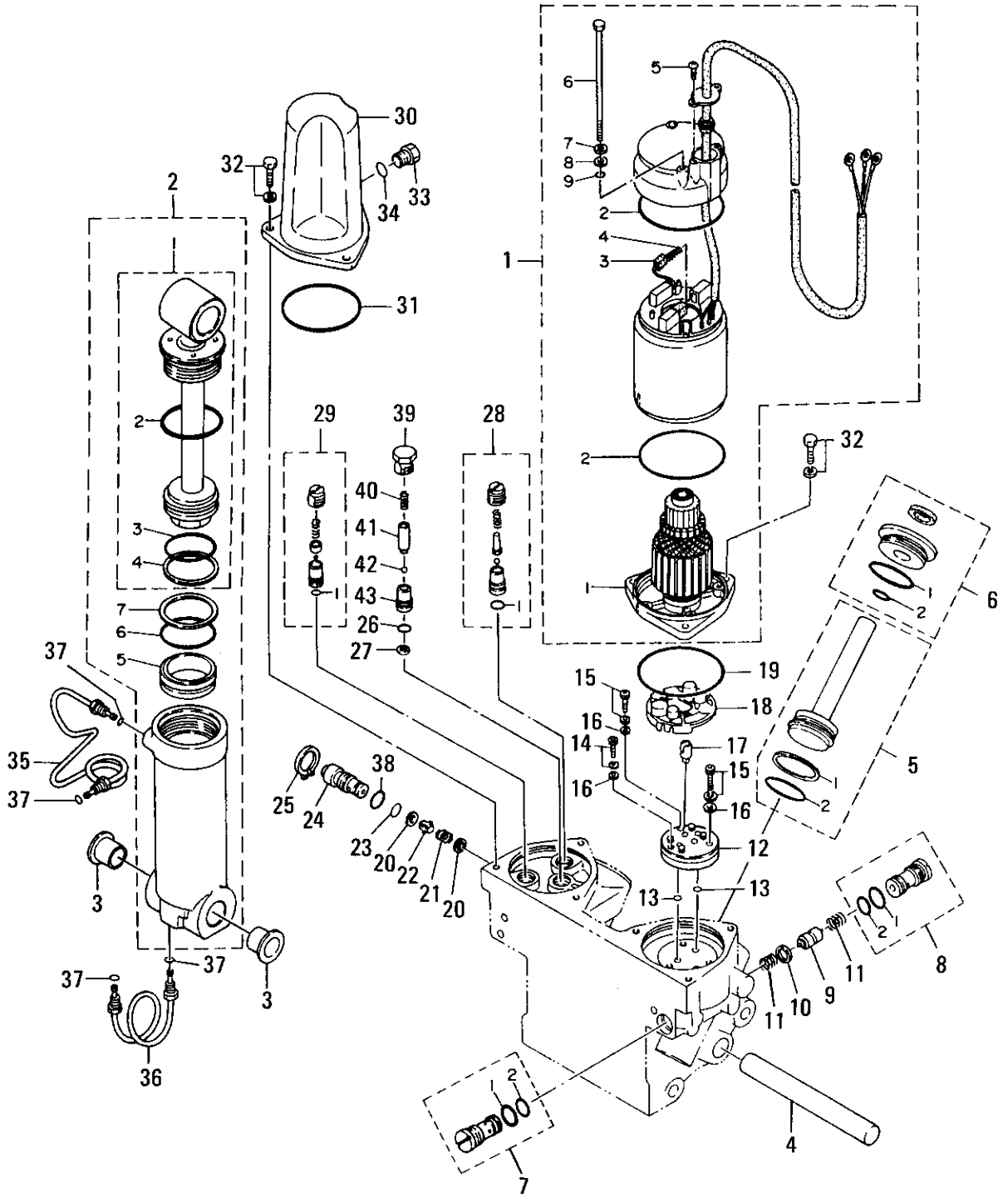


FIG. 18-A POWER TRIM&TILT

区分 NC	見出番号 REF.NO.	部品番号 PART NO.	部品名称 PART NAME	個数 QTY	機種 /特記 MODEL/REMARKS	互換性 I CA	探廃号機 APP.MOTOR SERIAL NO.
N	1 00	NC777-1800M	モータ アツシ MOTOR ASS'Y	01	NS120A,140A		
N	01	NB777-1900M	アマチュア アツシ AMATEUR ASS'Y	01	NS120A,140A		
N	02	35377-1821M	Oリング O-RING	02	NS120A,140A		
N	03	3B777-1830M	ブラシ BRUSH	02	NS120A,140A		
N	04	35377-1841M	スプリング,ブラシ SPRING,BRUSH	02	NS120A,140A		
N	05	3B777-1890M	スクリュ SCREW	02	NS120A,140A		
N	06	3B777-1810M	スルー ボルト THROUGH BOLT	02	NS120A,140A		
N	07	35377-1860M	ワッシャ,スルー ボルト WASHER,THROUGH BOLT	02	NS120A,140A		
N	08	35377-1870M	プラスチック ワッシャ PLASTIC WASHER	02	NS120A,140A		
N	09	35377-1880M	Oリング,スルー ボルト O-RING,THROUGH BOLT	02	NS120A,140A		
N	2 00	NC777-3600M	シリンダ アツシ CYLINDER ASS'Y	01	NS120A,140A		
N	01	3C777-3650M	ピストン ロッド アツシ,チルト PISTON ROD ASS'Y,TILT	01	NS120A,140A		
N	02	3B777-3830M	Oリング O-RING	01	NS120A,140A		
N	03	3B777-3750M	Oリング O-RING	01	NS120A,140A		
N	04	3B777-3760M	バックアツア リング BACK-UP RING	01	NS120A,140A		
N	05	3B777-3770M	フリー ピストン FREE PISTON	01	NS120A,140A		
N	06	3B777-3750M	Oリング O-RING	01	NS120A,140A		
N	07	3B777-3760M	バックアツア リング BACK-UP RING	01	NS120A,140A		
N	3 00	3B777-3860M	ブツシユ BUSHING	02	NS120A,140A		

FIG. 18-A POWER TRIM&TILT

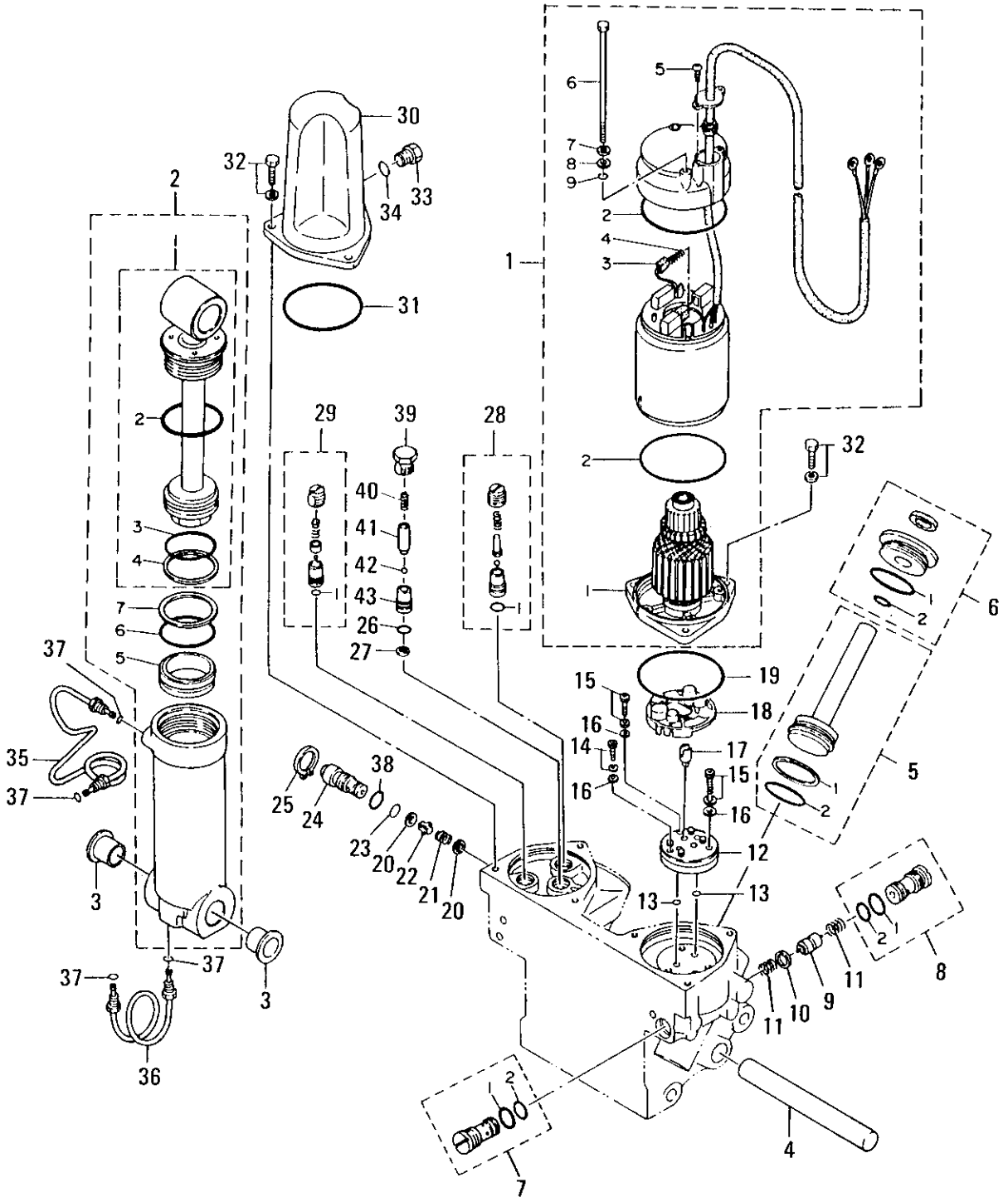


FIG. 18-A POWER TRIM&TILT

区分 NC	見出番号 REF.NO.	部品番号 PART NO.	部品名称 PART NAME	個数 QTY	機種 /特記 MODEL/REMARKS	互換性 ICA	探廃号機 APP. MOTOR SERIAL NO.
N	4 00	3B777-3870M	シャフト SHAFT	01	NS120A,140A		
N	5 00	3B777-3900M	ピストン サブアツシ,トリム PISTON SUB-ASS'Y TRIM	02	NS120A,140A		
N	01	3B777-3930M	バックアツプ リング BACK-UP RING	02	NS120A,140A		
N	02	3B777-3920M	Oリング O-RING	02	NS120A,140A		
N	6 00	3B777-3950M	ロッド ガイド サブアツシ,トリム ROD GUIDE SUB-ASS'Y,TRIM	02	NS120A,140A		
N	01	3B777-3750M	Oリング O-RING	02	NS120A,140A		
N	02	3B777-3990M	Oリング O-RING	02	NS120A,140A		
N	7 00	3B777-4100M	バルブ シート アツシ A VALVE SEAT ASS'Y A	01	NS120A,140A		
N	01	3B777-4120M	Oリング O-RING	01	NS120A,140A		
N	02	3B777-4110M	Oリング O-RING	01	NS120A,140A		
N	8 00	3B777-4200M	バルブ シート アツシ B VALVE SEAT ASS'Y B	01	NS120A,140A		
N	01	3B777-4120M	Oリング O-RING	01	NS120A,140A		
N	02	3B777-4110M	Oリング O-RING	01	NS120A,140A		
N	9 00	3B777-4010M	スプール SPOOL	01	NS120A,140A		
N	10 00	3B777-4030M	バックアツプ リング BACK-UP RING	01	NS120A,140A		
N	11 00	3B777-4040M	スプリング,スプール SPRING,SPOOL	02	NS120A,140A		
N	12 00	3B777-4300M	ポンプ PUMP	01	NS120A,140A		
N	13 00	3B777-4330M	Oリング O-RING	02	NS120A,140A		
N	14 00	3B777-4311M	ボルト BOLT	01	NS120A,140A		

FIG. 18-A POWER TRIM&TILT

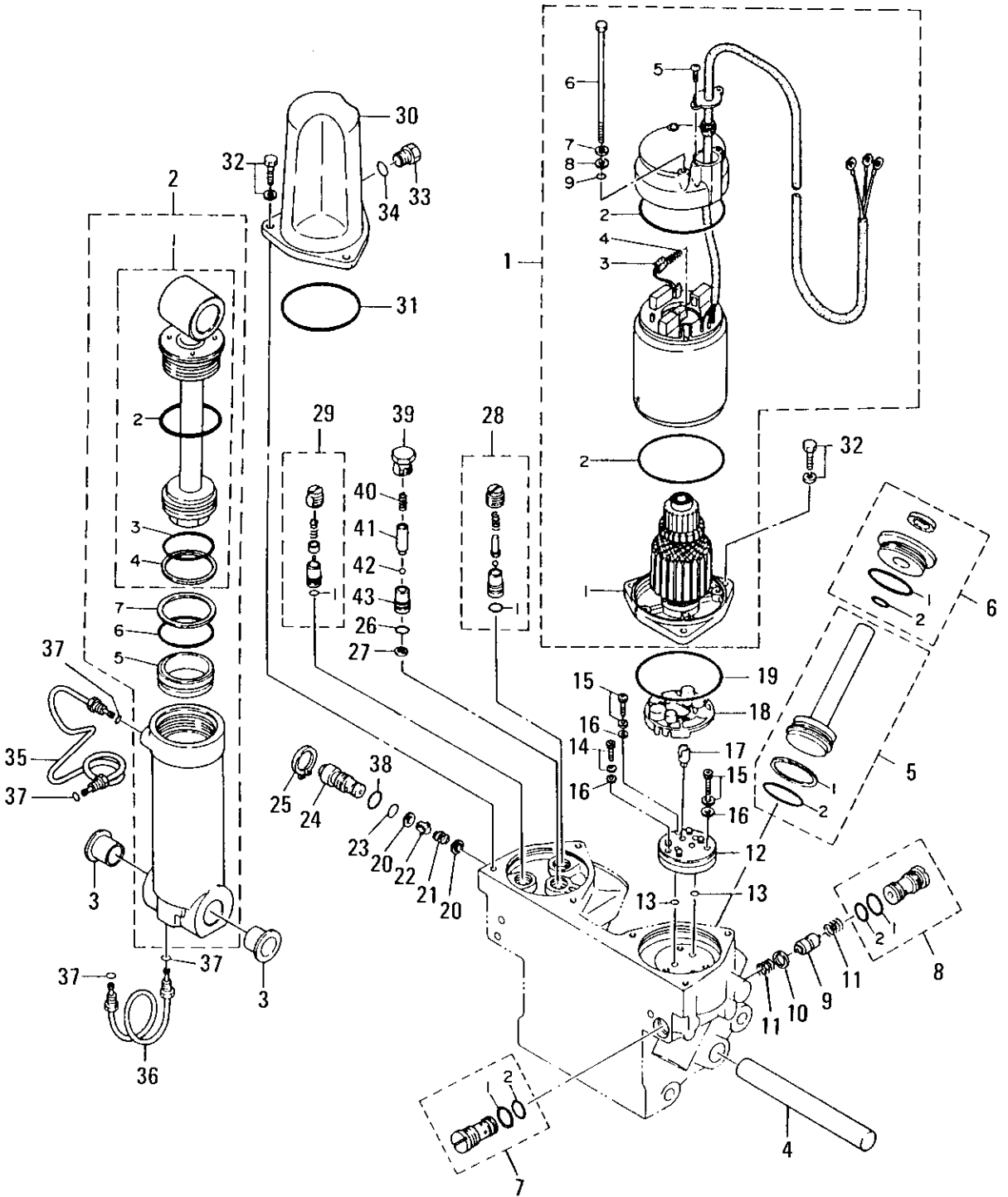


FIG. 18-A POWER TRIM&TILT

区分 NC	見出番号 REF.NO.	部品番号 PART NO.	部品名称 PART NAME	個数 Q'TY	機種 /特記 MODEL/REMARKS	互換性 ICA	探廃号機 APP.MOTOR SERIAL NO.
N	15 00	3B777-4321M	ボルト BOLT	02	NS120A,140A		
N	16 00	3B777-4350M	ワッシヤ WASHER	03	NS120A,140A		
N	17 00	35377-1660M	カップリング,ポンプ COUPLING,PUMP	01	NS120A,140A		
N	18 00	3B777-4341M	フィルタ B FILTER B	01	NS120A,140A		
N	19 00	3B777-1670M	Oリング O-RING	01	NS120A,140A		
N	20 00	3B777-1730M	ワッシヤ,シール WASHER,SEAL	02	NS120A,140A		
N	21 00	3B777-1720M	スプリング SPRING	01	NS120A,140A		
N	22 00	3B777-1740M	カラー,インナ COLLAR,INNER	01	NS120A,140A		
N	23 00	3B777-1790M	Oリング O-RING	01	NS120A,140A		
N	24 00	3B777-1760M	マニュアル バルブ MANUAL VALVE	01	NS120A,140A		
N	25 00	94503-2000M	Cリング,D=20 C-RING,D=20	01	NS120A,140A		
N	26 00	3B777-4410M	Oリング O-RING	01	NS120A,140A		
N	27 00	3B777-4420M	フィルタ FILTER	01	NS120A,140A		
N	28 00	3B777-4500M	リリーフ バルブ(DN) RELIEF VALVE(DN)	01	NS120A,140A		
N	01	3B777-1690M	Oリング O-RING	01	NS120A,140A		
N	29 00	3B777-4600M	パイロット リリーフ バルブ(DN) PILOT RELIEF VALVE(DN)	01	NS120A,140A		
N	01	3B777-4520M	Oリング O-RING	01	NS120A,140A		
N	30 00	NB777-1650M	リザーバ タンク RESERVOIR TANK	01	NS120A,140A		
N	31 00	3B777-1670M	Oリング O-RING	01	NS120A,140A		

FIG. 18-A POWER TRIM&TILT

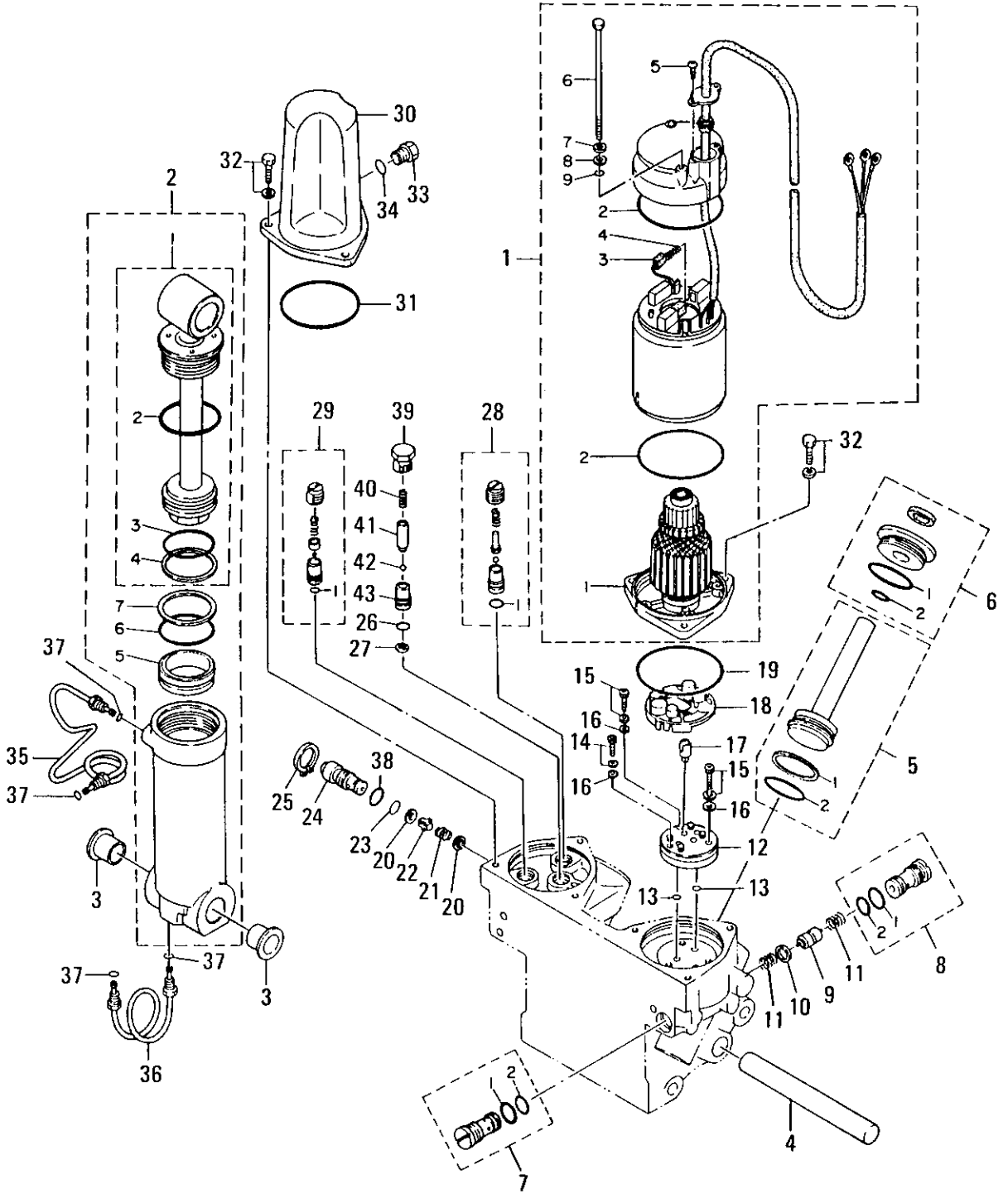


FIG. 18-A POWER TRIM&TILT

区分 NC	見出番号 REF.NO.	部品番号 PART NO.	部品名称 PART NAME	個数 QTY	機種 /特記 MODEL/REMARKS	互換性 ICA	探磨号機 APP.MOTOR SERIAL NO.
N	32 00	91013-6620M	ボルト BOLT	06	NS120A,140A		
N	33 00	3B777-1680M	キャップ CAP	01	NS120A,140A		
N	34 00	3B777-1690M	Oリング O-RING	01	NS120A,140A		
N	35 00	3B777-3300M	オイル チューブ OIL TUBE	01	NS120A,140A		
N	36 00	3B777-3350M	オイル チューブ B OIL TUBE B	01	NS120A,140A		
N	37 00	35377-3221M	Oリング O-RING	04	NS120A,140A		
N	38 00	3B777-1770M	Oリング O-RING	01	NS120A,140A		
N	39 00	3B777-4430M	プラグ (UP) PLUG (UP)	01	NS120A,140A		
N	40 00	3B777-4460M	スプリング, リリーフ バルブ (UP) SPRING, RELIEF VALVE (UP)	01	NS120A,140A		
N	41 00	3B777-4450M	スプリング ガイド (UP) SPRING GUIDE (UP)	01	NS120A,140A		
N	42 00	96502-3205M	スチール ボール, 5/32 STEEL BALL, 5/32	01	NS120A,140A		
N	43 00	3B777-4440M	バルブ シート (UP) VALVE SEAT (UP)	01	NS120A,140A		

FIG. 19-A LOWER MOTOR COVER

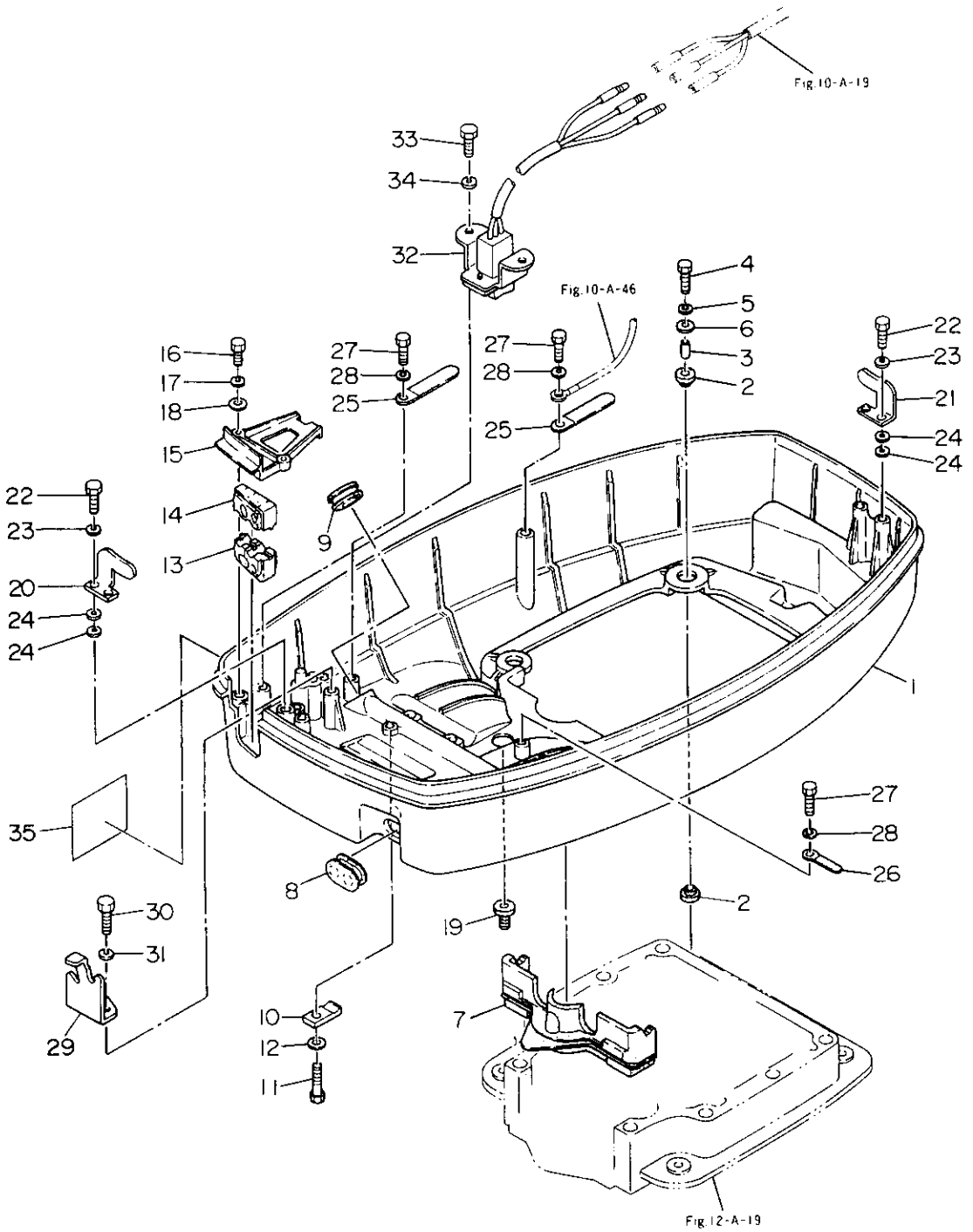


FIG. 19-A LOWER MOTOR COVER

区分 NC	見出番号 REF.NO.	部品番号 PART NO.	部品名称 PART NAME	個数 Q'TY	機種 /特記 MODEL/REMARKS	互換性 ICA	探廃号機 APP.MOTOR SERIAL NO.
N	1 00	NC767-1000M	ロワ モータ カバー LOWER MOTOR COVER	01	NS120A,140A		
N	2 00	34567-1130M	マウント ラバー MOUNTING RUBBER	08	NS120A,140A		
N	3 00	3C767-1140M	スペーサ, 8.4-12-17 SPACER, 8.4-12-17	04	NS120A,140A		
N	4 00	9101B-0835M	ホルト BOLT	04	NS120A,140A		
N	5 00	94133-0800M	スプリング ワッシャ SPRING WASHER	04	NS120A,140A		
N	6 00	3B763-7300M	ワッシャ, 8.5-24-1.5 WASHER, 8.5-24-1.5	04	NS120A,140A		
N	7 00	3C767-1640M	グロメット A, ロワ カバー GROMMET A, LOWER COVER	01	NS120A,140A		
N	8 00	3C767-1600M	グロメット, オイル パイプ GROMMET, OIL PIPE	01	NS120A,140A		
N	9 00	3C777-1560M	グロメット, パワートリム & チルト コード GROMMET, POWER TRIM & TILT CORD	01	NS120A,140A		
N	10 00	3C772-5770M	クランプ, パワー トリム & チルト コード CLAMP, POWER TRIM & TILT CORD	02	NS120A,140A		
N	11 00	91013-0616M	ホルト BOLT	02	NS120A,140A		
N	12 00	94013-0600M	ワッシャ WASHER	02	NS120A,140A		
N	13 00	3C776-1160M	グロメット, コード GROMMET, CORD	01	NS120A,140A		
N	14 00	3C783-7320M	グロメット, リモート コントロール ケーブル GROMMET, REMOTE CONTROL CABLE	01	NS120A,140A		
N	15 00	NC776-1180M	クランプ, コード CLAMP, CORD	01	NS120A,140A		
N	16 00	91013-0625M	ホルト BOLT	02	NS120A,140A		
N	17 00	94133-0600M	スプリング ワッシャ SPRING WASHER	02	NS120A,140A		

FIG. 19-A LOWER MOTOR COVER

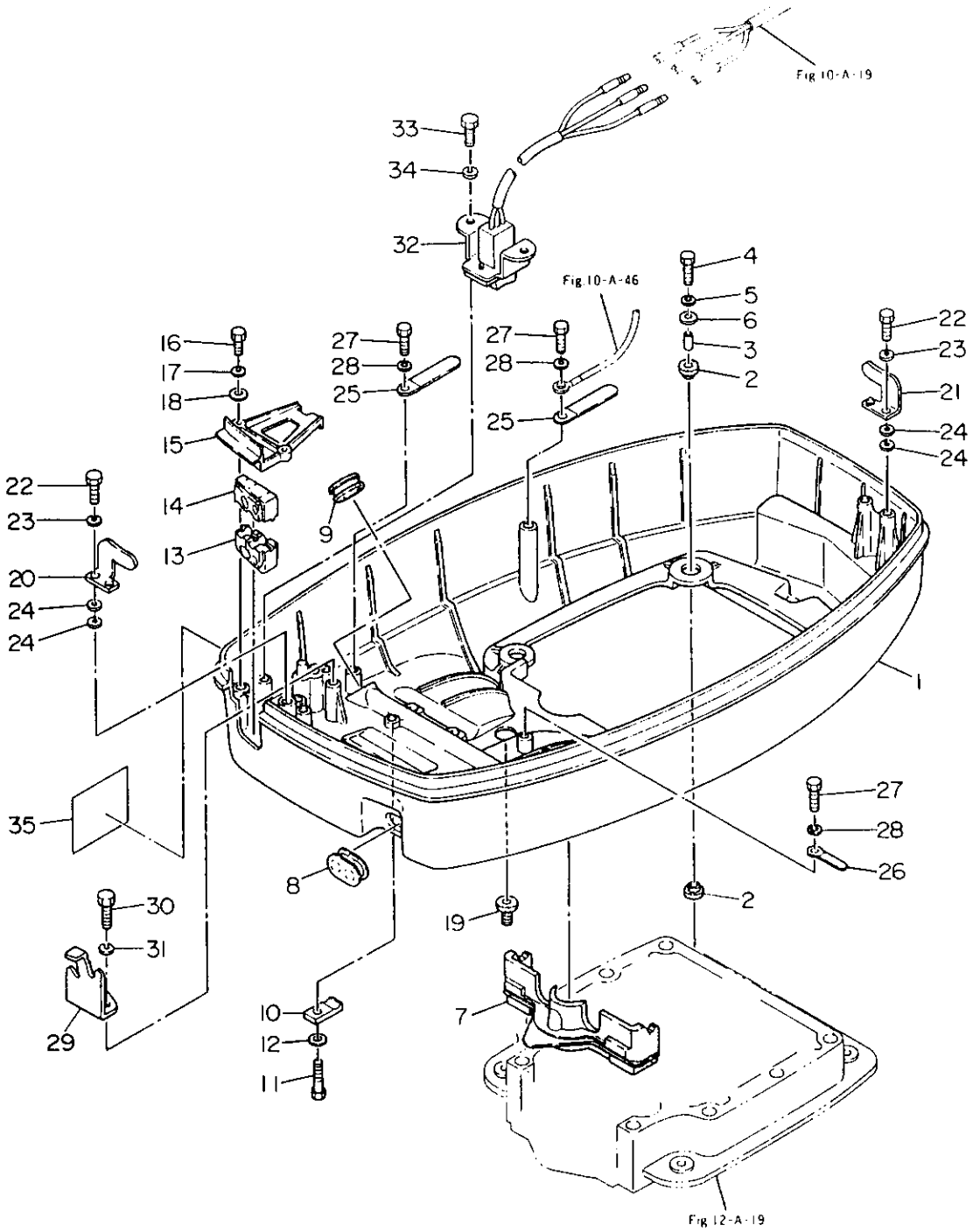


FIG. 19-A LOWER MOTOR COVER

区分 NC	見出番号 REF.NO.	部品番号 PART NO.	部品名称 PART NAME	個数 Q'TY	機種 MODEL/REMARKS	互換性 I C A	探廃号機 APP. MOTOR SERIAL NO.
N	18 00	94013-0600M	ワッシヤ WASHER	02	NS120A,140A		
N	19 00	34566-2260M	グロメット, 17-3 GROMMET, 17-3	01	NS120A,140A		
N	20 00	35367-5120M	カバー ステア, フロント COVER STAY, FRONT	01	NS120A,140A		
N	21 00	35367-5130M	カバー ステア, リア COVER STAY, REAR	01	NS120A,140A		
N	22 00	91013-0618M	ボルト BOLT	04	NS120A,140A		
N	23 00	94133-0600M	スプリング ワッシヤ SPRING WASHER	04	NS120A,140A		
N	24 00	94013-0600M	ワッシヤ WASHER	08	NS120A,140A		
N	25 00	35306-9720M	クランプ, 7-80P CLAMP, 7-80P	02	NS120A,140A		
N	26 00	30906-9720M	クランプ, 6.5-47.5P CLAMP, 6.5-47.5P	01	NS120A,140A		
N	27 00	91013-0612M	ボルト BOLT	03	NS120A,140A		
N	28 00	94133-0600M	スプリング ワッシヤ SPRING WASHER	03	NS120A,140A		
N	29 00	3B783-7200M	ケーブル クリップ CABLE CLIP	01	NS120A,140A		
N	30 00	91013-0616M	ボルト BOLT	02	NS120A,140A		
N	31 00	94133-0600M	スプリング ワッシヤ SPRING WASHER	02	NS120A,140A		
N	32 00	3C772-6131M	スイッチ B アツシ, パワー トリム & チルト SWITCH B ASS'Y, POWER TRIM & TILT	01	NS120A,140A		
N	33 00	91013-0612M	ボルト BOLT	02	NS120A,140A		
N	34 00	94133-0600M	スプリング ワッシヤ SPRING WASHER	02	NS120A,140A		

FIG. 19-A LOWER MOTOR COVER

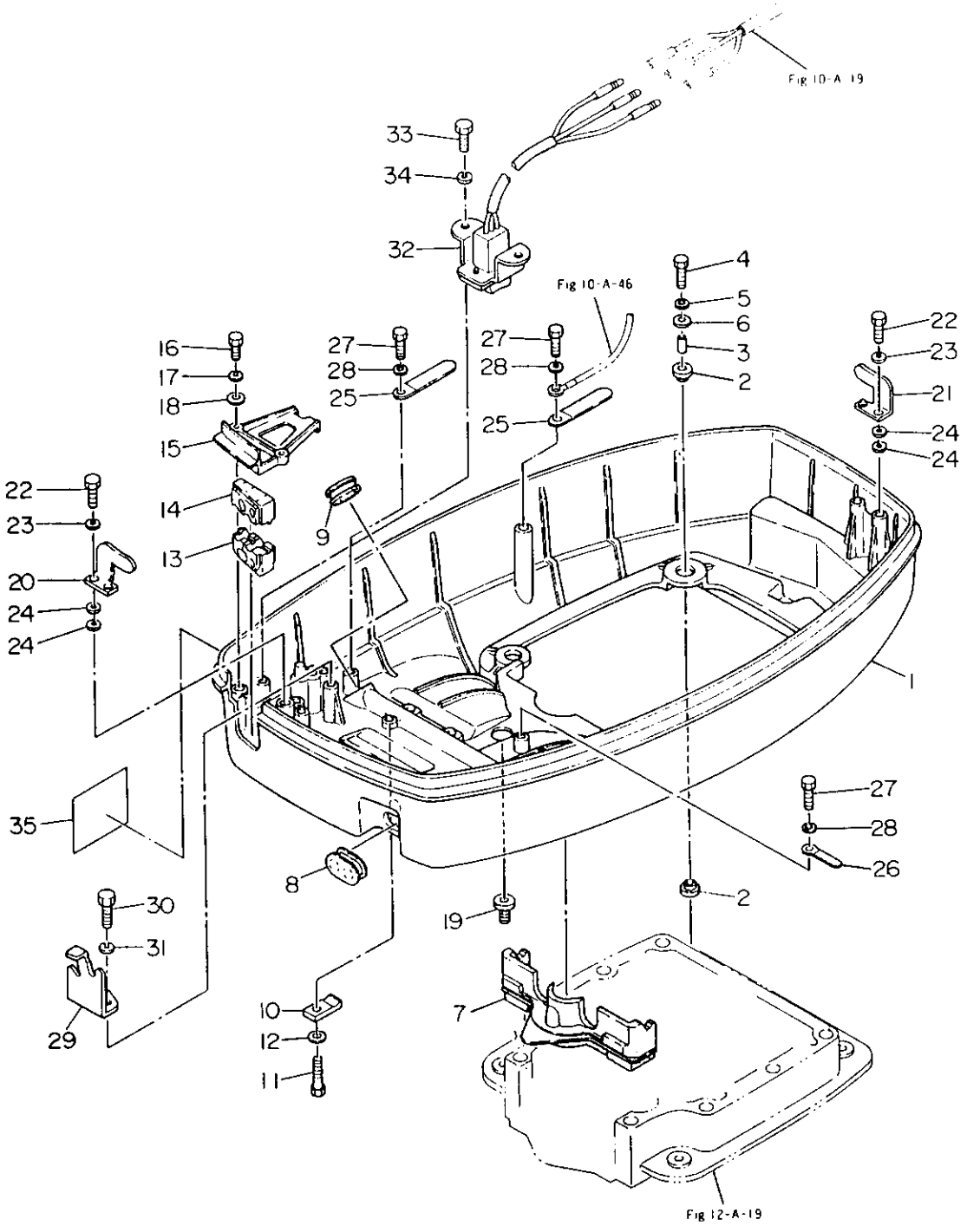


FIG. 19-A LOWER MOTOR COVER

区分 NC	見出番号 REF. NO.	部品番号 PART NO.	部品名称 PART NAME	個数 QTY	機種 特記 MODEL/REMARKS	互換性 ICA	探廃号機 APP. MOTOR SERIAL NO.
N	35 00	3C772-0570M	ラベル, パワー トリム & チルト スイ ツチ LABEL, POWER TRIM & TILT SWITCH	01	NS120A, 140A		

FIG. 20-A UPPER MOTOR COVER

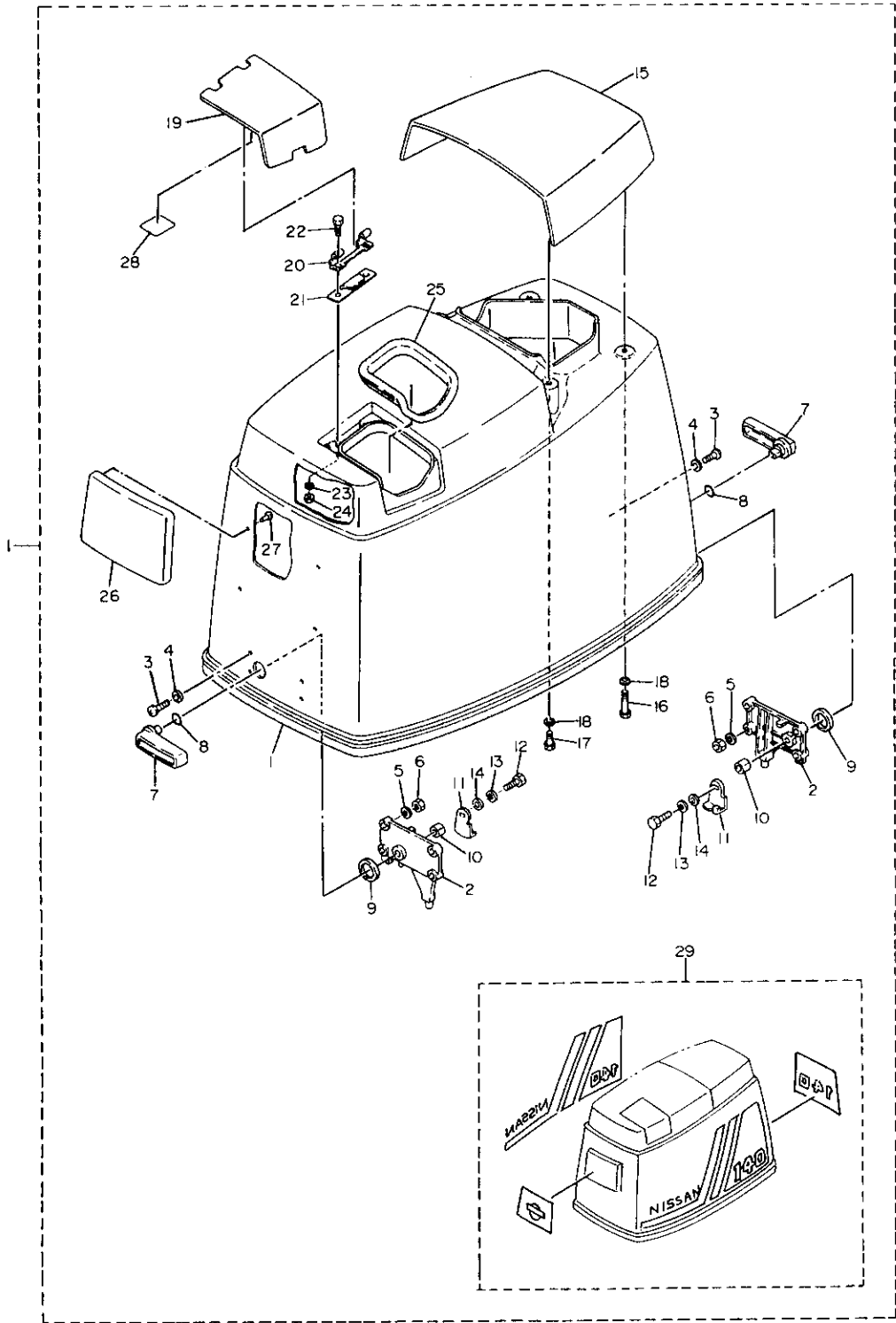


FIG. 20-A UPPER MOTOR COVER

区分 NC	見出番号 REF.NO.	部品番号 PART NO.	部品名称 PART NAME	個数 QTY	機種 /特記 MODEL/REMARKS	互換性 ICA	探廃号機 APP.MOTOR SERIAL NO.
N	1 00	NE167-5100M	アツバ モータ カバー アツシ UPPER MOTOR COVER ASS'Y	01	NS120A		
N		ND967-5100M	アツバ モータ カバー アツシ UPPER MOTOR COVER ASS'Y	01	NS140A		
N	01	3C767-5010M	シール ラバー,アツバ モータ カバー SEAL RUBBER,UPPER MOTOR COVER	01	NS120A,140A		
N	02	35367-5171M	ロケータイング ブラケット LOCATING BRACKET	02	NS120A,140A		
N	03	92173-0520M	スクリユ SCREW	08	NS120A,140A		
N	04	94013-0500M	ワッシヤ WASHER	08	NS120A,140A		
N	05	94133-0500M	スプリング ワッシヤ SPRING WASHER	08	NS120A,140A		
N	06	9301A-0500M	ナツト NUT	08	NS120A,140A		
N	07	N5367-1410M	フック レバー HOOK LEVER	02	NS120A,140A		
N	08	33862-4350M	O リング,1.5-9.5 O-RING,1.5-9.5	02	NS120A,140A		
N	09	35367-1471M	シール リング SEAL RING	02	NS120A,140A		
N	10	35367-1050M	ブツシヤ,12-14-12 BUSHING,12-14-12	02	NS120A,140A		
N	11	35367-1421M	カバー フック COVER HOOK	02	NS120A,140A		
N	12	91013-0616M	ボルト BOLT	02	NS120A,140A		
N	13	94133-0600M	スプリング ワッシヤ SPRING WASHER	02	NS120A,140A		
N	14	33266-3080M	ワッシヤ,6.5-16-1.5 WASHER,6.5-16-1.5	02	NS120A,140A		
N	15	NC767-5210M	チルト ハンドル TILT HANDLE	01	NS120A,140A		
N	16	91013-0630M	ボルト BOLT	02	NS120A,140A		

FIG. 20-A UPPER MOTOR COVER

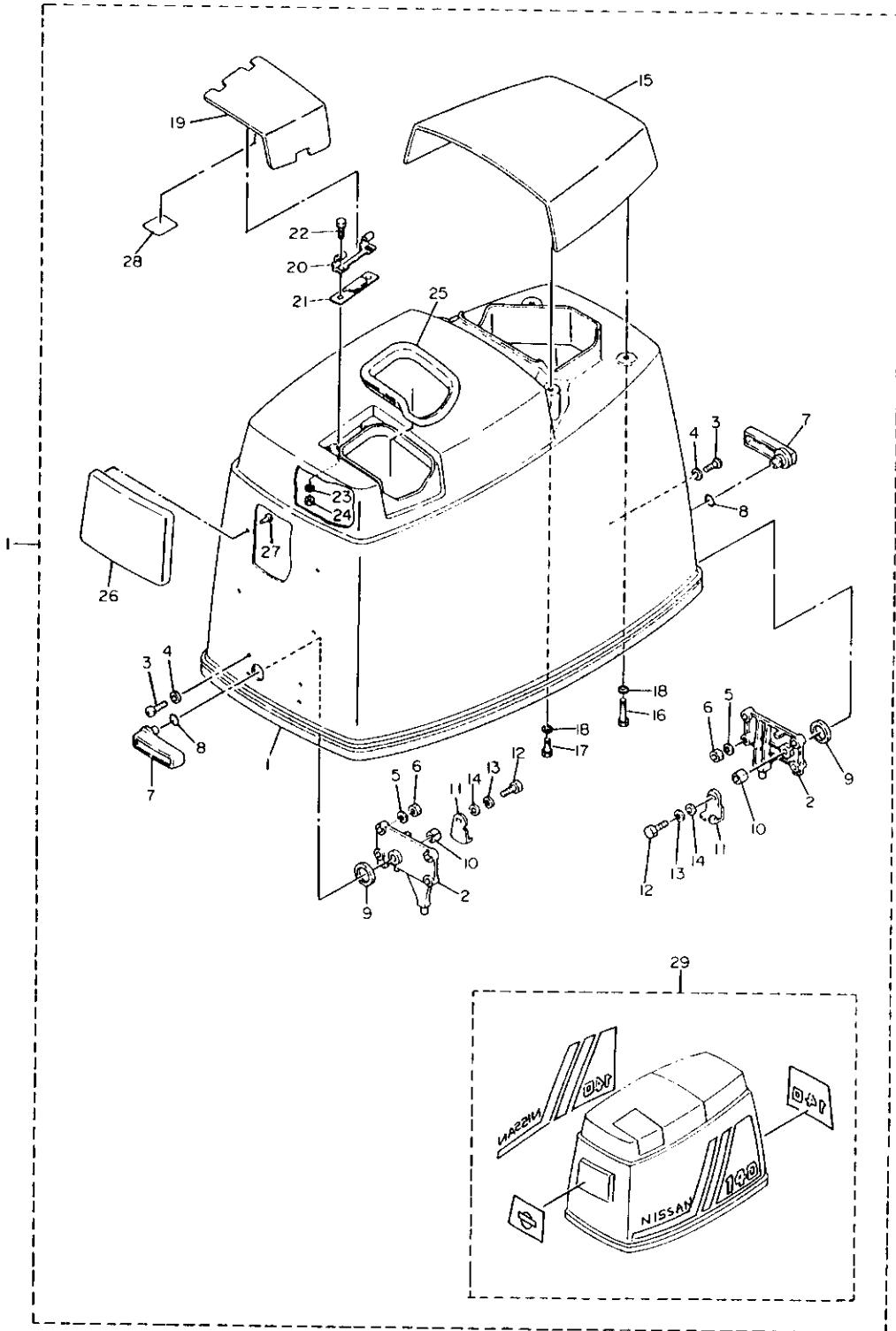


FIG. 20-A UPPER MOTOR COVER

区分 NC	見出番号 REF.NO.	部品番号 PART NO.	部品名称 PART NAME	個数 QTY	機種 /特記 MODEL/REMARKS	互換性 ICA	探廃号機 APP.MOTOR SERIAL NO.
N	1	17	ボルト BOLT	02	NS120A,140A		
N		18	ワッシャ,6.5-16-1.5 WASHER,6.5-16-1.5	04	NS120A,140A		
N		19	フィラ リッド FILLER LID	01	NS120A,140A		
N		20	ヒンジ,フィラ リッド HINGE,FILLER LID	01	NS120A,140A		
N		21	スプリング,フィラ リッド SPRING,FILLER LID	01	NS120A,140A		
N		22	ボルト BOLT	02	NS120A,140A		
N		23	スプリング ワッシャ SPRING WASHER	02	NS120A,140A		
N		24	ナット NUT	02	NS120A,140A		
N		25	シール ラバー,フィラ リッド SEAL RUBBER,FILLER LID	01	NS120A,140A		
N		26	ベース,フロント マーク BASE,FRONT MARK	01	NS120A,140A		
N		27	スクリュ,5-12 SCREW,5-12	04	NS120A,140A		
N		28	ラベル,オイル LABEL,OIL	01	NS120A,140A		
N		29	デカル セット DECAL SET	1S	NS120A		
N			ND987-8020M デカル セット DECAL SET	1S	NS140A		

FIG. 21-A SEPARATE (REMOTE) FUEL TANK ACCESSORIES

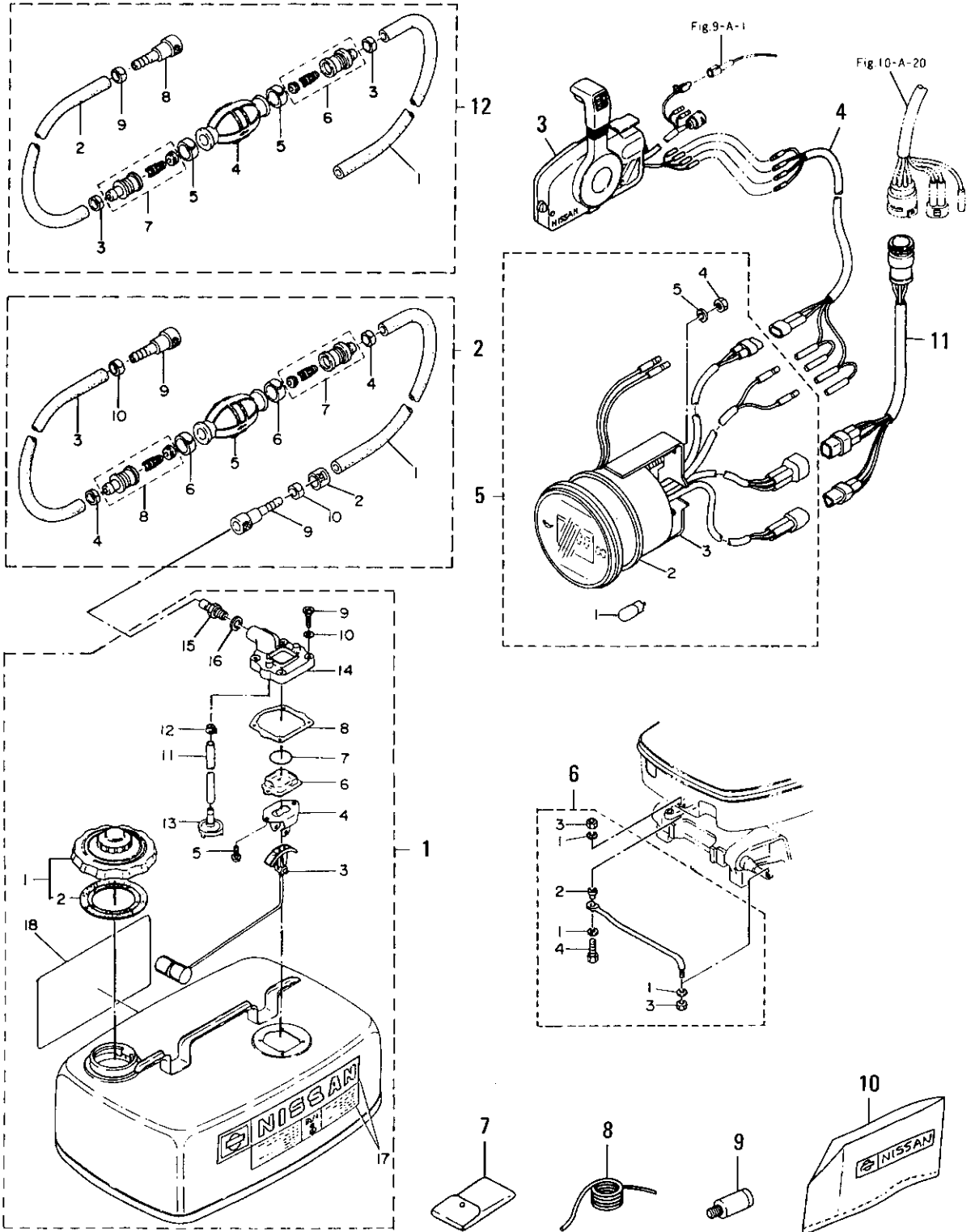


FIG. 21-A SEPARATE (REMOTE) FUEL TANK ACCESSORIES

区分 NC	見出番号 REF. NO.	部品番号 PART NO.	部品名称 PART NAME	個数 QTY	機種 /特記 MODEL/REMARKS	互換性 I C A	探焼号機 APP. MOTOR SERIAL NO.
N	1 00	30970-1420M	フエルトンク アツシ(24L) FUEL TANK ASS'Y(24L)	01	NS120A, 140A エシユツ(オプ'シヨシ) ,EXP(OPTION)		
N	01	33470-0200M	フエルトンク キヤツプ アツシ FUEL TANK CAP ASS'Y	01	NS120A, 140A エシユツ(オプ'シヨシ) ,EXP(OPTION)		
N	02	33470-0210M	ガスケット, タンク キヤツプ GASKET, TANK CAP	01	NS120A, 140A エシユツ(オプ'シヨシ) ,EXP(OPTION)		
N	03	33470-1200M	フエルトンク ゲージ(フロートツキ) FUEL GAUGE(WITH FLOAT)	01	NS120A, 140A エシユツ(オプ'シヨシ) ,EXP(OPTION)		
N	04	33470-1210M	ブラケット, フエルトンク ゲージ BRACKET, FUEL GAUGE	01	NS120A, 140A エシユツ(オプ'シヨシ) ,EXP(OPTION)		
N	05	9215D-0510M	スクリュ SCREW	02	NS120A, 140A エシユツ(オプ'シヨシ) ,EXP(OPTION)		
N	06	33470-1221M	キャツプ, フエルトンク ゲージ CAP, FUEL GAUGE	01	NS120A, 140A エシユツ(オプ'シヨシ) ,EXP(OPTION)		
N	07	33470-1231M	オリツグ, 1.9-35.2 O-RING, 1.9-35.2	01	NS120A, 140A エシユツ(オプ'シヨシ) ,EXP(OPTION)		
N	08	33470-1250M	ガスケット GASKET	01	NS120A, 140A エシユツ(オプ'シヨシ) ,EXP(OPTION)		
N	09	92223-0520M	スクリュ SCREW	04	NS120A, 140A エシユツ(オプ'シヨシ) ,EXP(OPTION)		
N	10	33470-1280M	ガスケット, 5.1-12-0.8 GASKET, 5.1-12-0.8	04	NS120A, 140A エシユツ(オプ'シヨシ) ,EXP(OPTION)		
N	11	98AB7-0168M	フエルトンク サクシヨシ バイブ FUEL SUCTION PIPE	01	NS120A, 140A エシユツ(オプ'シヨシ) ,EXP(OPTION)		
N	12	34570-1140M	クリツプ CLIP	01	NS120A, 140A エシユツ(オプ'シヨシ) ,EXP(OPTION)		
N	13	34570-1130M	ストレーナ, フエルトンク STRAINER, FUEL TANK	01	NS120A, 140A エシユツ(オプ'シヨシ) ,EXP(OPTION)		

FIG. 21-A SEPARATE (REMOTE) FUEL TANK ACCESSORIES

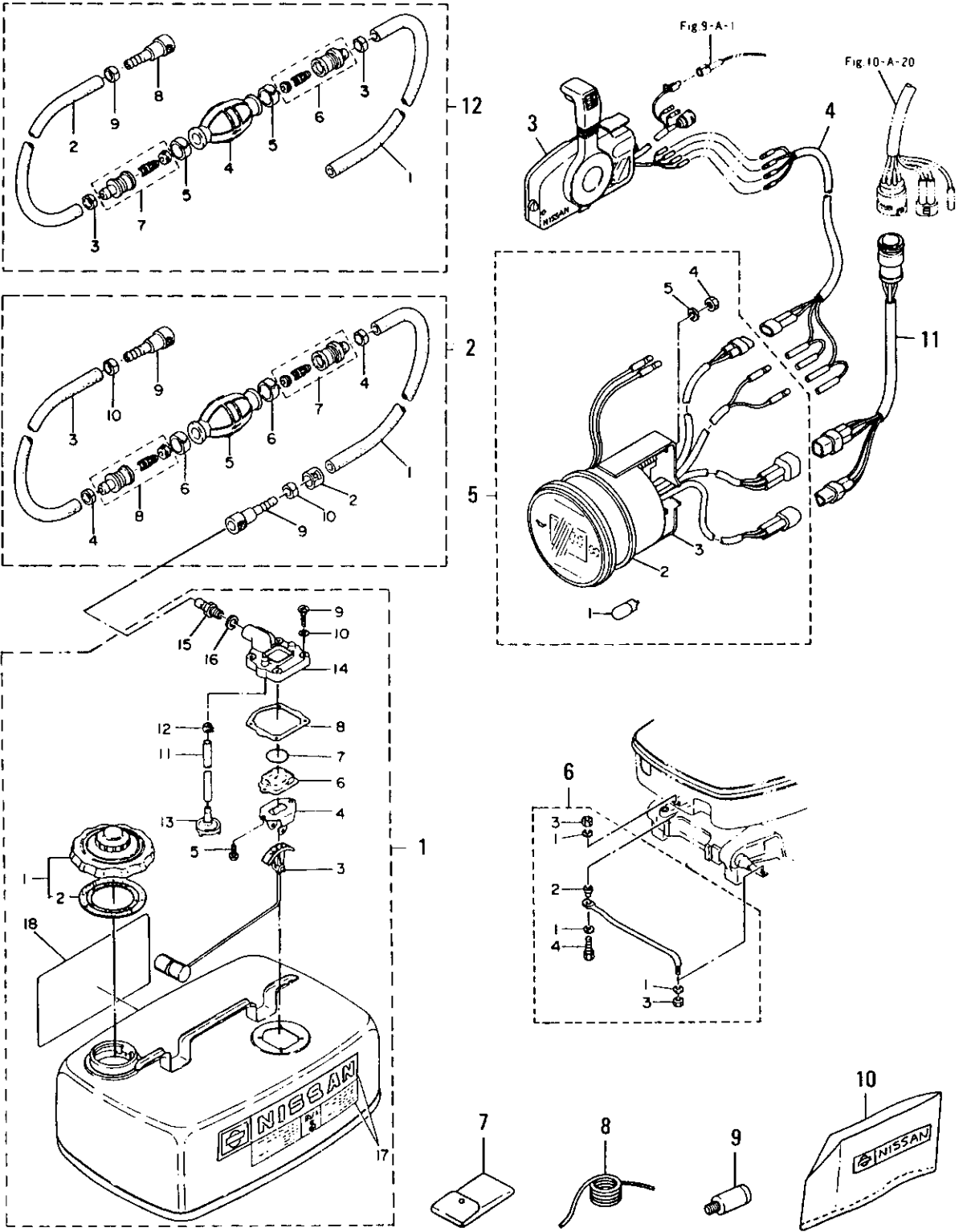


FIG. 21-A SEPARATE (REMOTE) FUEL TANK ACCESSORIES

区分 NC	見出番号 REF. NO.	部品番号 PART NO.	部品名称 PART NAME	個数 Q'TY	機種 /特記 MODEL/REMARKS	互換性 ICA	探度号機 APP. MOTOR SERIAL NO.
N	1 14	3C770-1270M	フエエル ゲージ ハウジング アツシ FUEL GAUGE HOUSING ASS'Y	01	NS120A,140A エシユツ(オフ シヨシ) ,EXP(OPTION)		
N	15	3C770-2700M	フエエル コネクタ(タンク,メール) FUEL CONNECTOR(TANK, MALE)	01	NS120A,140A エシユツ(オフ シヨシ) ,EXP(OPTION)		
N	16	15201-6120M	ガスケット,12.1-17-0.5 GASKET,12.1-17-0.5	01	NS120A,140A エシユツ(オフ シヨシ) ,EXP(OPTION)		
N	17	36070-4430M	ブランド コーシヨシ ラベル,B2 BRAND,CAUTION LABEL,B2	01	NS120A,140A エシユツ(オフ シヨシ) ,EXP(OPTION)		
N	18	36070-3410M	コーシヨシ ラベル,A(エシユツヨウ) CAUTION LABEL,A(EXPORT)	01	NS120A,140A エシユツ(オフ シヨシ) ,EXP(OPTION)		
N	2 00	3C770-2000M	プライマ バルブ アツシ PRIMER BULB ASS'Y	01	NS120A,140A コクナイ(STD),EX P(OPTION)		
N	01	98AB7-2000M	フエエル バイプA FUEL PIPE A	01	NS120A,140A コクナイ(STD),EX P(OPTION)		
N	02	3B770-2801M	マーク,フエエル コネクタ MARK,FUEL CONNECTOR	01	NS120A,140A コクナイ(STD),EX P(OPTION)		
N	03	98AB7-0500M	フエエル バイプ B FUEL PIPE B	01	NS120A,140A コクナイ(STD),EX P(OPTION)		
N	04	33270-2010M	クランプ CLAMP	02	NS120A,140A コクナイ(STD),EX P(OPTION)		
N	05	3C770-2110M	プライマ バルブ PRIMER BULB	01	NS120A,140A コクナイ(STD),EX P(OPTION)		
N	06	3C770-2170M	クランプ CLAMP	02	NS120A,140A コクナイ(STD),EX P(OPTION)		
N	07	3C770-2200M	ジョイント A アツシ,IN JOINT A ASS'Y,IN	01	NS120A,140A コクナイ(STD),EX P(OPTION)		
N	08	3C770-2240M	ジョイント A アツシ,OUT JOINT A ASS'Y,OUT	01	NS120A,140A コクナイ(STD),EX P(OPTION)		

セパレートフエルトンク アクセサリー
 FIG. 21-A SEPARATE (REMOTE) FUEL TANK, ACCESSORIES

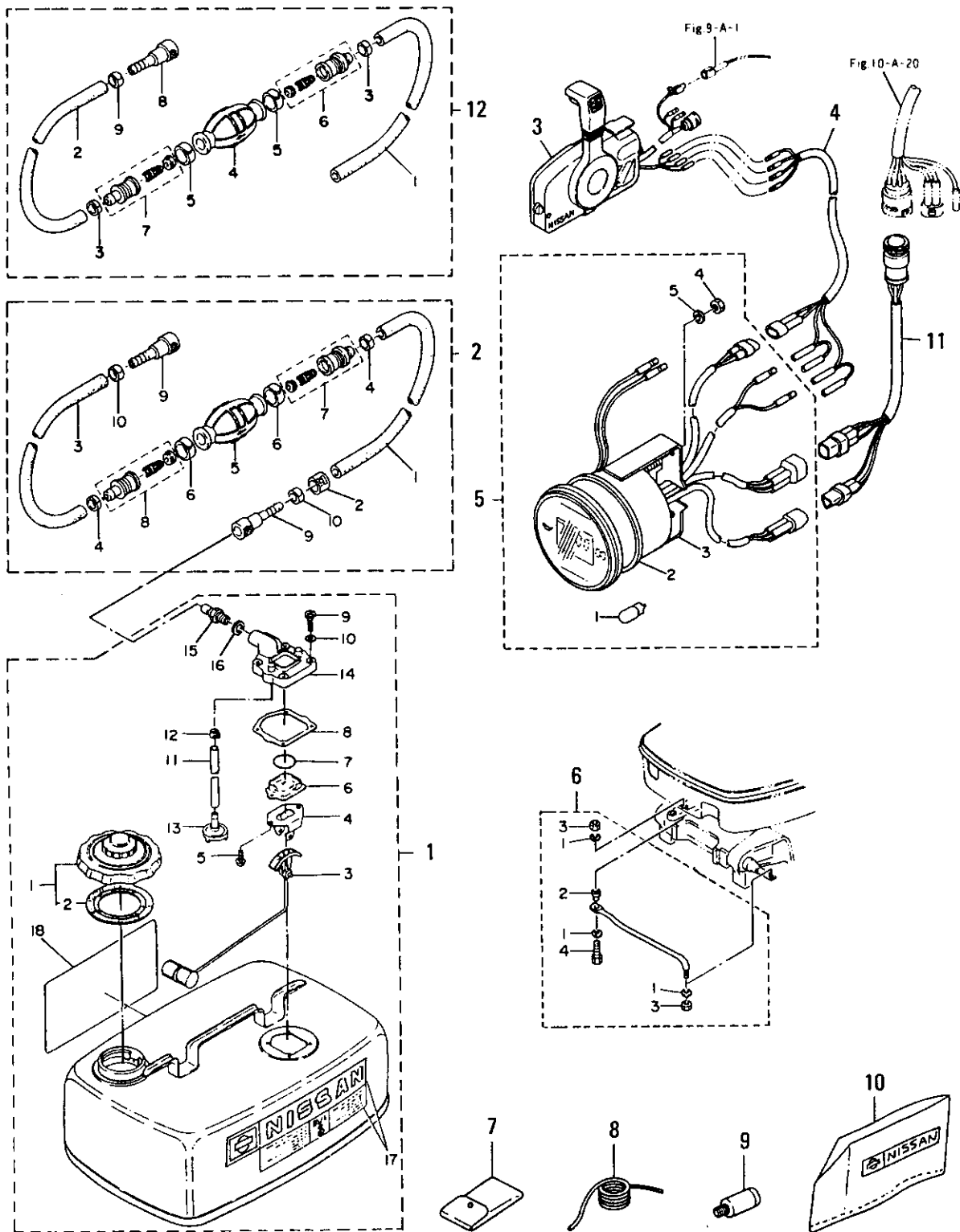


FIG. 21-A SEPARATE (REMOTE) FUEL TANK ACCESSORIES

区分 NC	見出番号 REF. NO.	部品番号 PART NO.	部品名称 PART NAME	個数 QTY	機種 /特記 MODEL/REMARKS	互換性 ICA	探廃号機 APP. MOTOR SERIAL NO.
N	2 09	3C770-2500M	フュエル コネクタ(フィメール) FUEL CONNECTOR(FEMALE)	02	NS120A, 140A コクナイ(STD), EX P(OPTION)		
N	10	3C770-2010M	クランプ CLAMP	02	NS120A, 140A コクナイ(STD), EX P(OPTION)		
N	3 00	3D984-3700M	シングル リモコン ボックス アツシ(R C8E) SINGLE REMOTE CONTROL BOX ASS'Y(RC8E)	01	NS120A, 140A コクナイ(STD), EX P(OPTION)		
N	4 00	3C772-5370M	リード ワイヤB, メータ LEAD WIRE B, METER	01	NS120A, 140A コクナイ(STD), EX P(OPTION)		
N	5 00	3D972-6400M	マルチ パーパス メータ アツシ MULTI PURPOSE METER ASS'Y	01	NS120A, 140A コクナイ(STD), EX P(OPTION)		
N	01	3B772-6580M	バルブ, オイル12V-1.7W BULB, OIL 12V-1.7W	01	NS120A, 140A コクナイ(STD), EX P(OPTION)		
N	02	3B772-6560M	ダンパ, メータ DAMPET, METER	01	NS120A, 140A コクナイ(STD), EX P(OPTION)		
N	03	3C772-6600M	プレート, フィッティング PLATE, FITTING	01	NS120A, 140A コクナイ(STD), EX P(OPTION)		
N	04	93023-0500M	ナット NUT	02	NS120A, 140A コクナイ(STD), EX P(OPTION)		
N	05	94133-0500M	スプリング ワッシヤ SPRING WASHER	02	NS120A, 140A コクナイ(STD), EX P(OPTION)		
N	6 00	3B784-9050M	ドラッグ リンク D アツシ DRAG LINK D ASS'Y	01	NS120A, 140A コクナイ(STD), EX P(OPTION)		
N	01	35384-9160M	ワッシヤ, 9.6-18-2 WASHER, 9.6-18-2	03	NS120A, 140A コクナイ(STD), EX P(OPTION)		
N	02	3B784-9140M	スペーサ, ドラッグ リンク SPACER, DRAG LINK	01	NS120A, 140A コクナイ(STD), EX P(OPTION)		
N	03	35384-9180M	ナイロン ナット, 3/8 NYLON NUT, 3/8	02	NS120A, 140A コクナイ(STD), EX P(OPTION)		

セパレートフエルトンク アクセサリー
 FIG. 21-A SEPARATE (REMOTE) FUEL TANK, ACCESSORIES

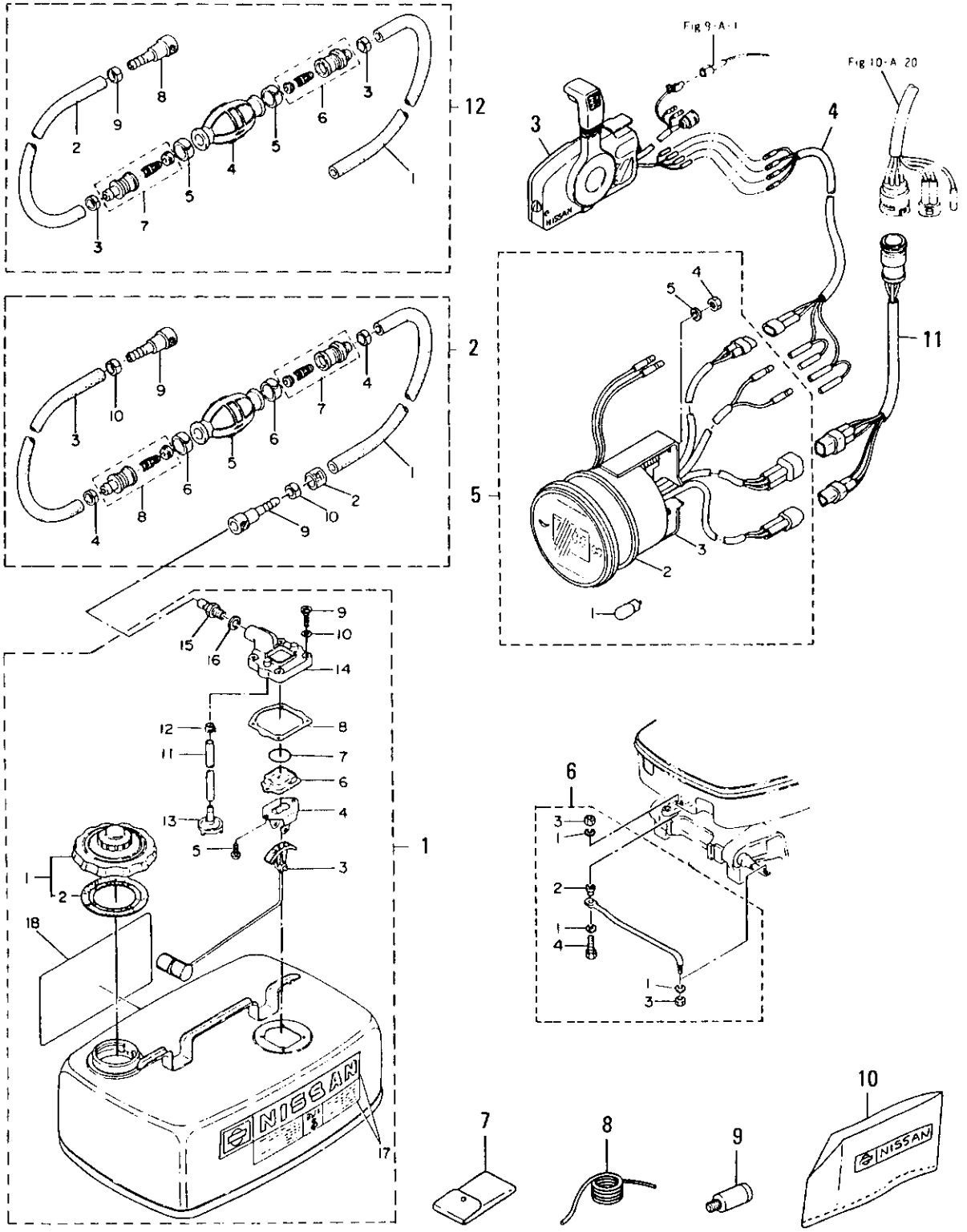


FIG. 21-A SEPARATE (REMOTE) FUEL TANK ACCESSORIES

区分 INC	見出番号 REF. NO.	部品番号 PART NO.	部品名称 PART NAME	個数 QTY	機種 /特記 MODEL/REMARKS	互換性 I CA	採廃号機 APP. MOTOR SERIAL NO.
N	6 04	3B784-9170M	ボルト, 3/8-55 BOLT, 3/8-55	01	NS120A, 140A コクナイ(STD), EXP (OPTION)		
N	7 00	3B772-1000M	ツール アツシ TOOL ASS'Y	01	NS120A, 140A コクナイ(STD), EXP (OPTION)		
N	8 00	3B772-2010M	セフテイ ロープ, 6-1600 SAFETY ROPE, 6-1600	01	NS120A, 140A コクナイ(STD), EXP (OPTION)		
N	9 00	3B760-0070M	フラッシング プラグ FLUSHING PLUG	01	NS120A, 140A コクナイ(STD), EXP (OPTION)		
N	10 00	3D972-3160M	ビニール モータ カバー(4L) VINYL MOTOR COVER(4L)	01	NS120A, 140A コクナイ(STD), EXP (OPTION)		
N	11 00	3C772-6030M	メータ コード アツシ METER CORD ASS'Y	01	NS120A, 140A コクナイ(STD), EXP (OPTION)		
N	12 00	3C770-2310M	プライマ バルブ アツシB PRIMER BULB ASS'Y B	01	NS120A, 140A コクナイ(オフ ション) , EXP (STD)		
N	01	98AB7-2000M	フュエル バイプA FUEL PIPE A	01	NS120A, 140A コクナイ(オフ ション) , EXP (STD)		
N	02	98AB7-0500M	フュエル バイプ B FUEL PIPE B	01	NS120A, 140A コクナイ(オフ ション) , EXP (STD)		
N	03	33270-2010M	クランプ CLAMP	02	NS120A, 140A コクナイ(オフ ション) , EXP (STD)		
N	04	3C770-2110M	プライマ バルブ PRIMER BULB	01	NS120A, 140A コクナイ(オフ ション) , EXP (STD)		
N	05	3C770-2170M	クランプ CLAMP	02	NS120A, 140A コクナイ(オフ ション) , EXP (STD)		
N	06	3C770-2200M	ジョイント A アツシ, IN JOINT A ASS'Y, IN	01	NS120A, 140A コクナイ(オフ ション) , EXP (STD)		
N	07	3C770-2240M	ジョイント A アツシ, OUT JOINT A ASS'Y, OUT	01	NS120A, 140A コクナイ(オフ ション) , EXP (STD)		

セパレートフエルトンク アクセサリー
 FIG. 21-A SEPARATE (REMOTE) FUEL TANK, ACCESSORIES

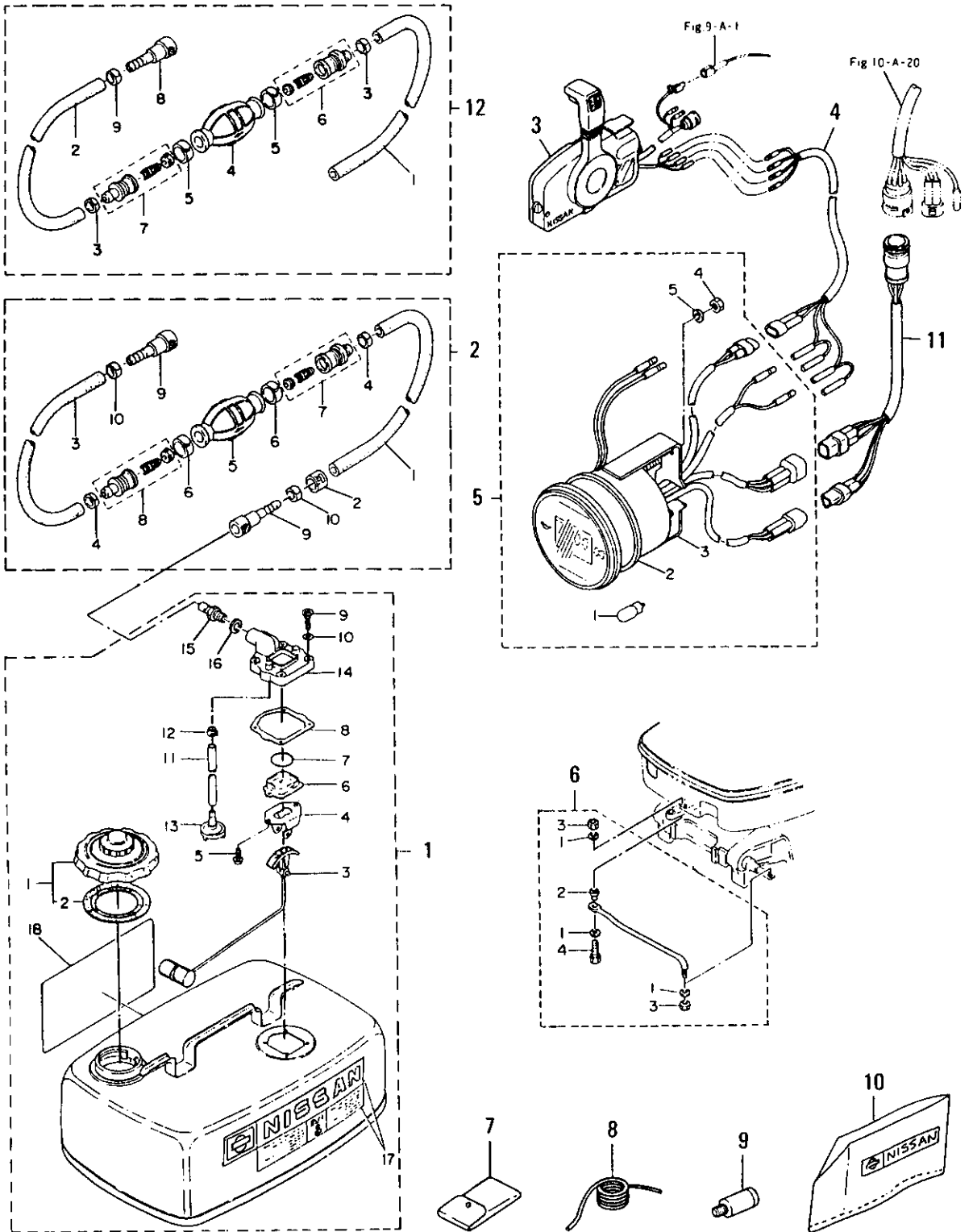


FIG. 21-A SEPARATE (REMOTE) FUEL TANK, ACCESSORIES

区分 NC	見出番号 REF. NO.	部品番号 PART NO.	部品名称 PART NAME	個数 QTY	機種 特記 MODEL/REMARKS	互換性 ICA	探査号機 APP. MOTOR SERIAL NO.
N	12 08	3C770-2500M	フュエル コネクタ(ファイメール) FUEL CONNECTOR (FEMALE)	01	NS120A, 140A コクナイ(オフ ション) , EXP (STD)		
N	09	3C770-2010M	クランプ CLAMP	01	NS120A, 140A コクナイ(オフ ション) , EXP (STD)		

FIG. 22-A OPTIONAL PARTS(1)ACCESSORIES(METER)

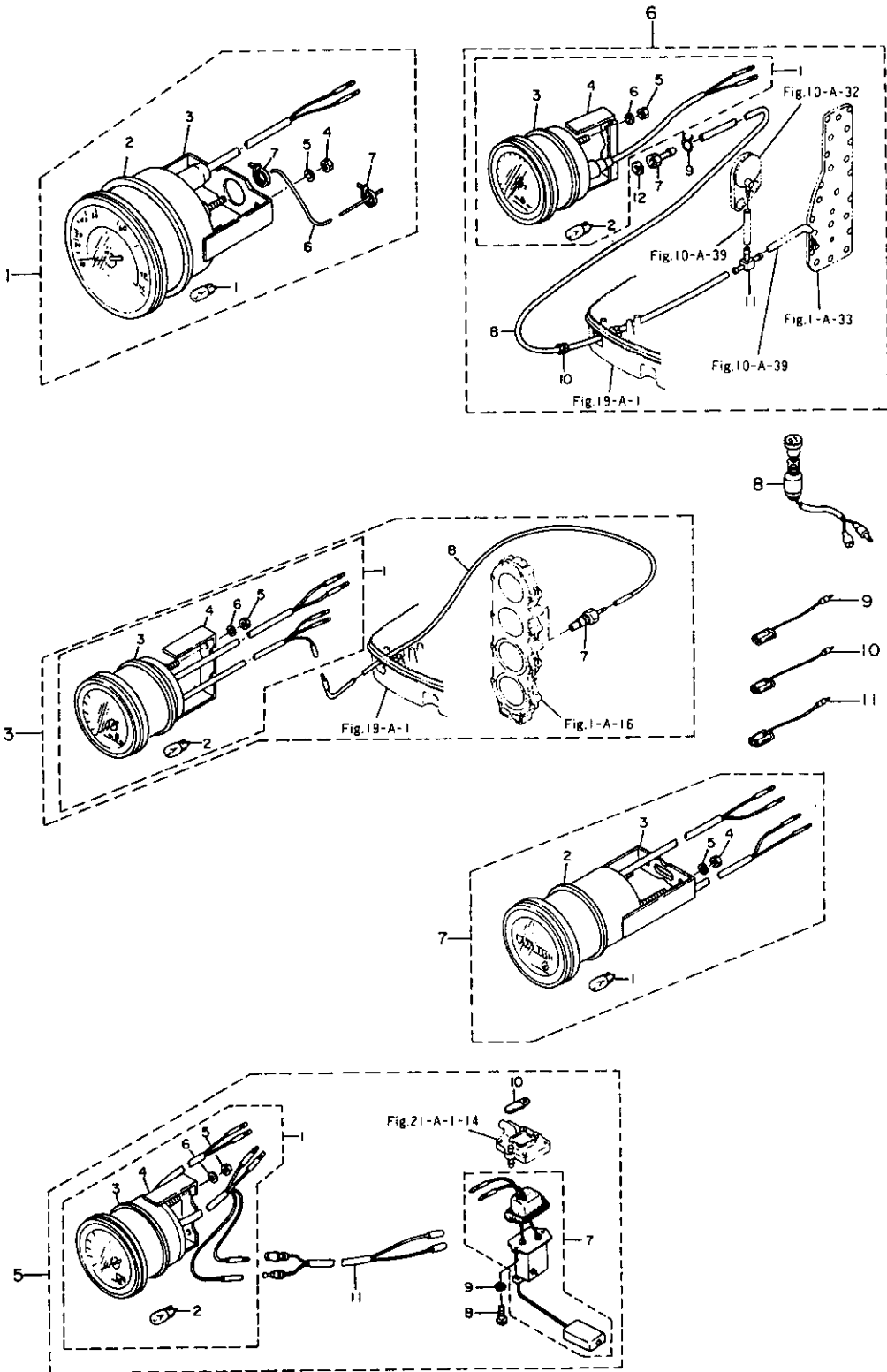


FIG. 22-A OPTIONAL PARTS(1)ACCESSORIES(METER)

区分 NC	見出番号 REF.NO.	部品番号 PART NO.	部品名称 PART NAME	個数 Q'TY	機種 /特記 MODEL/REMARKS	互換性 ICA	探廃号機 APP.MOTOR SERIAL NO.
N	1 00	38572-5220M	スピードメータ キット SPEEDOMETER KIT	15	NS120A,140A		
N	01	3B772-6590M	バルブ,メータ 12V-1.7W BULB,METER 12V-1.7W	01	NS120A,140A		
N	02	3B772-6560M	ダンパ,メータ DAMPER,METER	01	NS120A,140A		
N	03	3B772-6610M	プレート,フィットテイング PLATE,FITTING	01	NS120A,140A		
N	04	93023-0500M	ナット NUT	02	NS120A,140A		
N	05	94133-0500M	スプリング ワッシヤ SPRING WASHER	02	NS120A,140A		
N	06	3B772-6500M	チューブ,スピードメータ TUBE,SPEEDOMETER	01	NS120A,140A		
N	07	3B772-6510M	バンド,スピードメータ BAND,SPEEDOMETER	02	NS120A,140A		
N	3 00	3B872-5260M	ウォーター テンパ メータ キット WATER TEMPERATURE METER KIT	15	NS120A,140A		
N	01	3B872-5970M	ウォーター テンパ メータ アツシ WATER TEMPERATURE METER ASS'Y	01	NS120A,140A		

FIG. 22-A OPTIONAL PARTS(1)ACCESSORIES(METER)

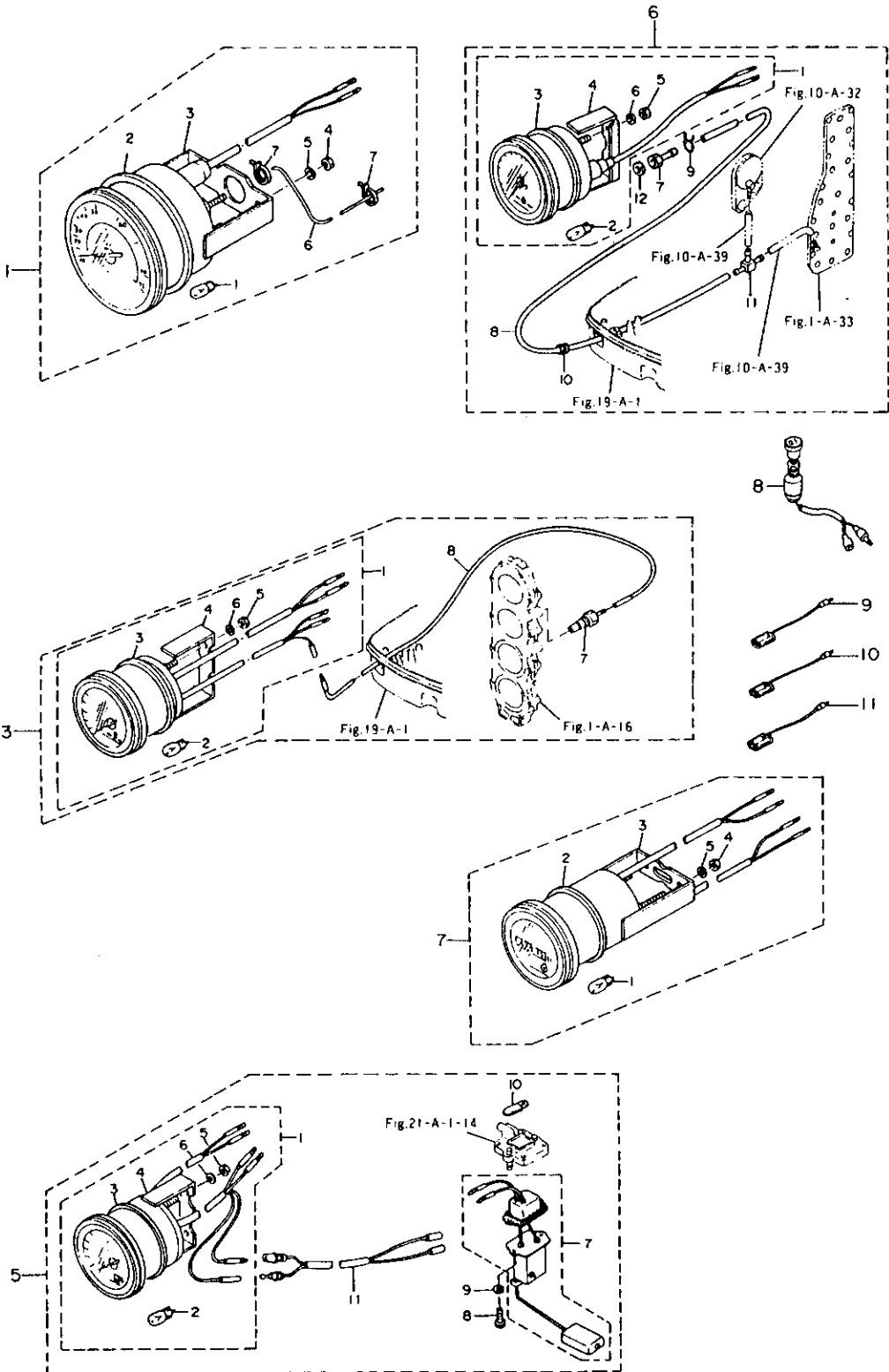


FIG. 22-A OPTIONAL PARTS(1)ACCESSORIES(METER)

区分 NC	見出番号 REF.NO.	部品番号 PART NO.	部品名称 PART NAME	個数 Q'TY	機種 /特記 MODEL/REMARKS	互換性 ICA	探廃号機 APP.MOTOR SERIAL NO.
N	3 02	3B772-6570M	バルブ,メータ 1.2V-1.7W BULB,METER 12V-1.7W	01	NS120A,140A		
N	03	3B772-6550M	ダンパ,メータ DAMPER,METER	01	NS120A,140A		
N	04	3B772-6620M	プレート,フィッティング PLATE,FITTING	01	NS120A,140A		
N	05	93023-0400M	ナット NUT	02	NS120A,140A		
N	06	94133-0400M	スプリング ワッシヤ SPRING WASHER	02	NS120A,140A		
N	07	3B772-5140M	センダ,ウォータ テンブ SENDER,WATER TEMPERATURE	01	NS120A,140A		
N	08	3B772-5180M	リード ワイヤ,ウォータ テンブ メータ LEAD WIRE,WATER TEMPERATURE METER	01	NS120A,140A		
N	5 00	35372-5230M	フエエル メータ キット FUEL METER KIT	15	NS120A,140A		
N	01	35372-5960M	フエエル メータ アツシ FUEL METER ASS'Y	01	NS120A,140A		
N	02	3B772-6570M	バルブ,メータ 12V-1.7W BULB,METER 12V-1.7W	01	NS120A,140A		
N	03	3B772-6550M	ダンパ,メータ DAMPER,METER	01	NS120A,140A		
N	04	3B772-6620M	プレート,フィッティング PLATE,FITTING	01	NS120A,140A		

オプションパーツ(1)アクセサリ(メータ)

FIG. 22-A OPTIONAL PARTS(1)ACCESSORIES(METER)

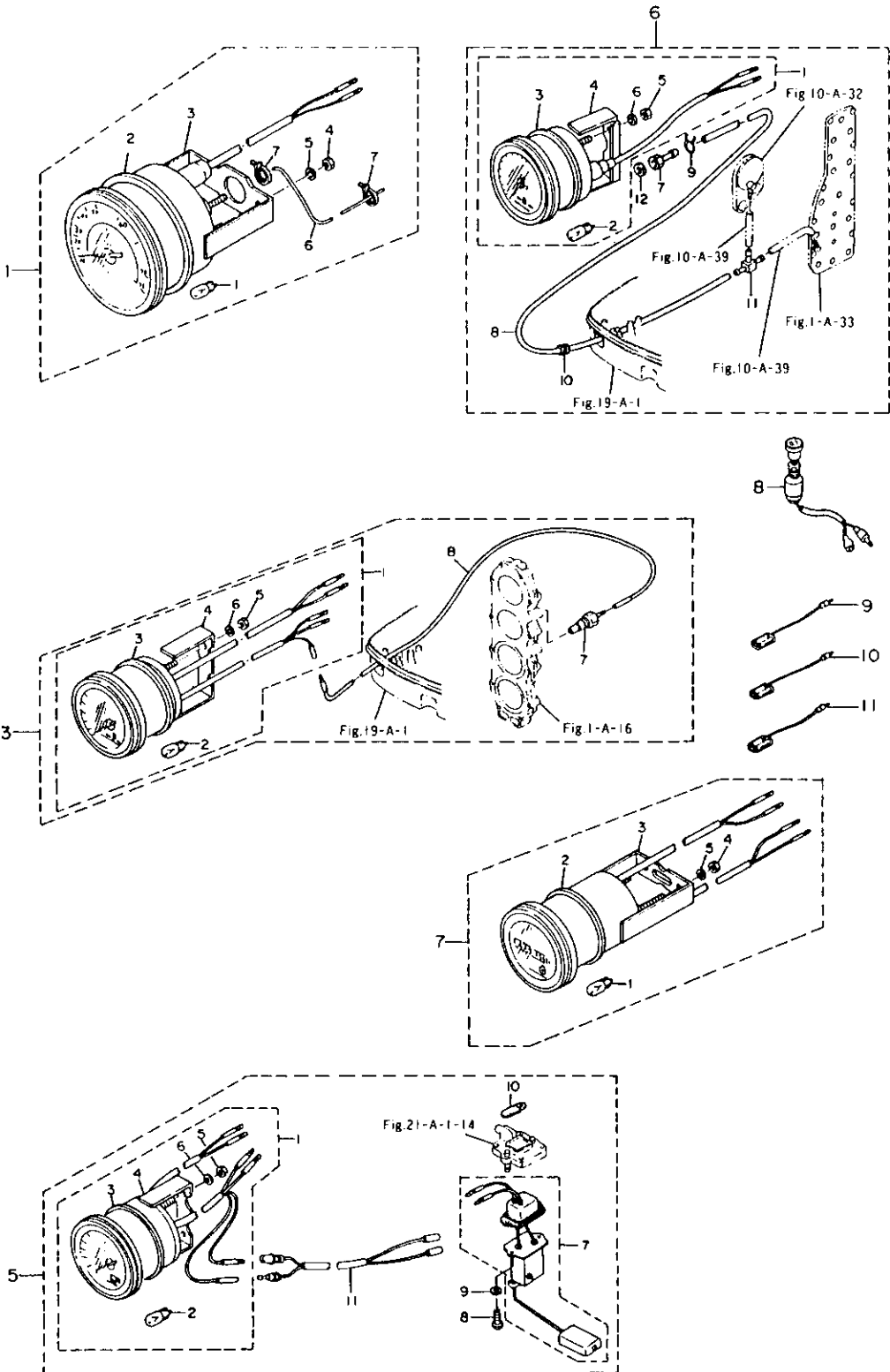
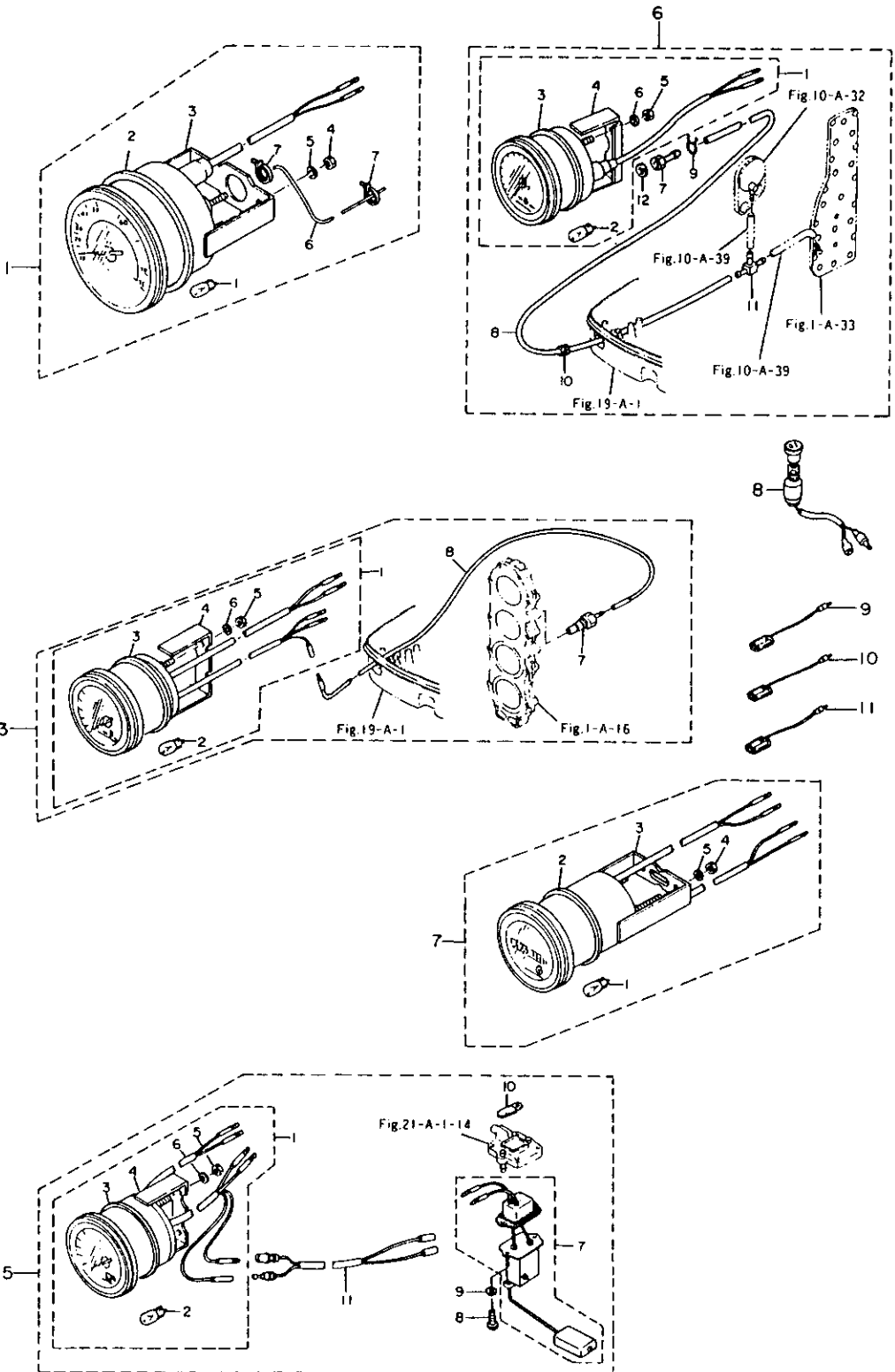


FIG. 22-A OPTIONAL PARTS(1)ACCESSORIES(METER)

区分 NC	見出番号 REF.NO.	部品番号 PART NO.	部品名称 PART NAME	個数 QTY	機種 /特記 MODEL/REMARKS	互換性 I C A	探廃号機 APP. MOTOR SERIAL NO.
N	5 05	93023-0400M	ナット NUT	02	NS120A,140A		
N	06	94133-0400M	スプリング ワッシャ SPRING WASHER	02	NS120A,140A		
N	07	35372-5110M	フュエル ゲージ センサー ユニツト ア ツシ FUEL GAUGE SENSOR UNIT ASS'Y	01	NS120A,140A		
N	08	92153-0510M	スクリュ SCREW	02	NS120A,140A		
N	09	94133-0500M	スプリング ワッシャ SPRING WASHER	02	NS120A,140A		
N	10	30906-9720M	クランプ,6.5-47.5P CLAMP,6.5-47.5P	01	NS120A,140A		
N	11	3B772-6520M	コード,フュエル メータ CORD,FUEL METER	01	NS120A,140A		
N	6 00	3B772-5270M	ウォータ プレツシヤ メータ キツト WATER PRESSURE METER KIT	15	NS120A,140A		
N	01	3B772-5980M	ウォータ プレツシヤ メータ アツシ WATER PRESSURE METER ASS'Y	01	NS120A,140A		
N	02	3B772-6570M	バルブ,メータ 12V-1.7W BULB,METER 12V-1.7W	01	NS120A,140A		
N	03	3B772-6550M	ダンバ,メータ DAMPER,METER	01	NS120A,140A		
N	04	3B772-6630M	プレート,フィットテイング PLATE,FITTING	01	NS120A,140A		
N	05	93023-0500M	ナット NUT	02	NS120A,140A		
N	06	94133-0500M	スプリング ワッシャ SPRING WASHER	02	NS120A,140A		
N	07	3B772-6410M	ニツプル,ウォータ プレツシヤ メータ NIPPLE,WATER PRESSURE METER	01	NS120A,140A		
N	08	98105-6000M	パイプ,ウォータ プレツシヤ メータ PIPE,WATER PRESSURE METER	01	NS120A,140A		
N	09	33802-2150M	クリツブ CLIP	01	NS120A,140A		

オプションパーツ(1)アクセサリ(メータ)

FIG. 22-A OPTIONAL PARTS(1)ACCESSORIES(METER)



オプションパーツ(1)アクセサリ(メータ)

FIG. 22-A OPTIONAL PARTS(1)ACCESSORIES(METER)

区分 NC	見出番号 REF.NO.	部品番号 PART NO.	部品名称 PART NAME	個数 Q'TY	機種 /特記 MODEL/REMARKS	互換性 ICA	探磨号機 APP.MOTOR SERIAL NO.
N	6 10	34567-1930M	クロメツト GROMMET	01	NS120A,140A NS90Aセンヨウ,FO R NS90A ONLY		
N	11	35370-0130M	パイプ ジョイント PIPE JOINT	01	NS120A,140A		
N	12	12133-1590M	ガスケット,2-8-1 GASKET,2-8-1	01	NS120A,140A		
N	7 00	38572-5240M	アワメータ アツシ HOURMETER ASS'Y	01	NS120A,140A		
N	01	38772-6570M	バルブ,メータ 12V-1.7W BULB,METER 12V-1.7W	01	NS120A,140A		
N	02	38772-6550M	ダンバ,メータ DAMPER,METER	01	NS120A,140A		
N	03	38772-6640M	プレート,フィッティング PLATE,FITTING	01	NS120A,140A		
N	04	93023-0400M	ナット NUT	02	NS120A,140A		
N	05	94133-0400M	スプリング ワッシヤ SPRING WASHER	02	NS120A,140A		
N	8 00	35372-5211M	スイッチ,メータ ランプ SWITCH,METER LAMP	01	NS120A,140A		
N	9 00	35372-5470M	アシスト コード,ブルー ASSIST CORD,BLUE	AR	NS120A,140A		
N	10 00	35372-5480M	アシスト コード,ブラック ASSIST CORD,BLACK	AR	NS120A,140A		
N	11 00	35372-5460M	アシスト コード,レッド ASSIST CORD,RED	AR	NS120A,140A		

FIG. 23-A OPTIONAL PARTS(2)ACCESSORIES

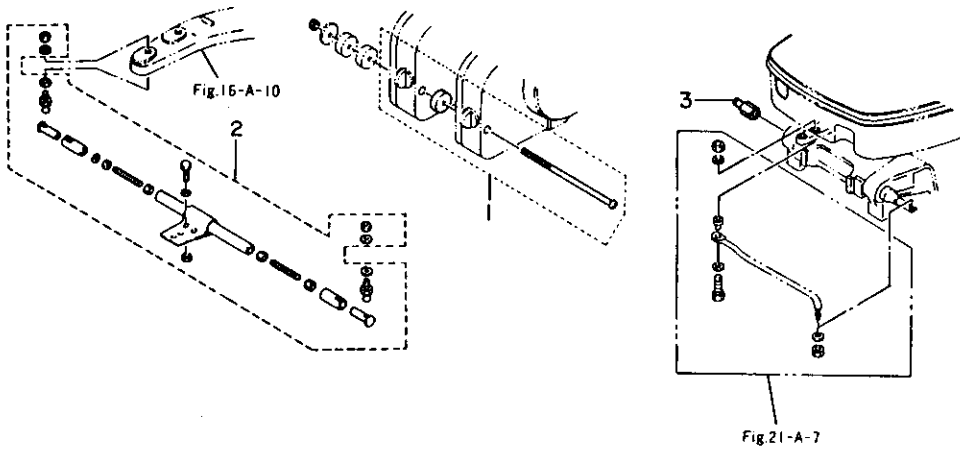


FIG. 23-A OPTIONAL PARTS(2)ACCESSORIES

区分 NC	見出番号 REF.NO.	部品番号 PART NO.	部品名称 PART NAME	個数 QTY	機種 /特記 MODEL/REMARKS	互換性 ICA	探廃号機 APP.MOTOR SERIAL NO.
N	1 00	3A381-3010M	ツイン リモート コントロール ボックス キット TWIN REMOTE CONTROL BOX KIT	01	NS120A,140A		
N	2 00	3B784-9001M	タイ バー キット B TIE-BAR KIT B	01	NS120A,140A		
N	3 00	35384-9040M	スペーサ,ドラッグ リンク ステアリング SPACER,DRAG LINK STEERING	01	NS120A,140A		

MEMO

MEMO

オプションパーツ(2)アクセサリ
FIG. 23-B OPTIONAL PARTS(2)ACCESSORIES

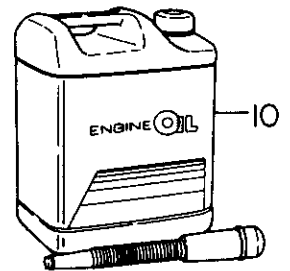
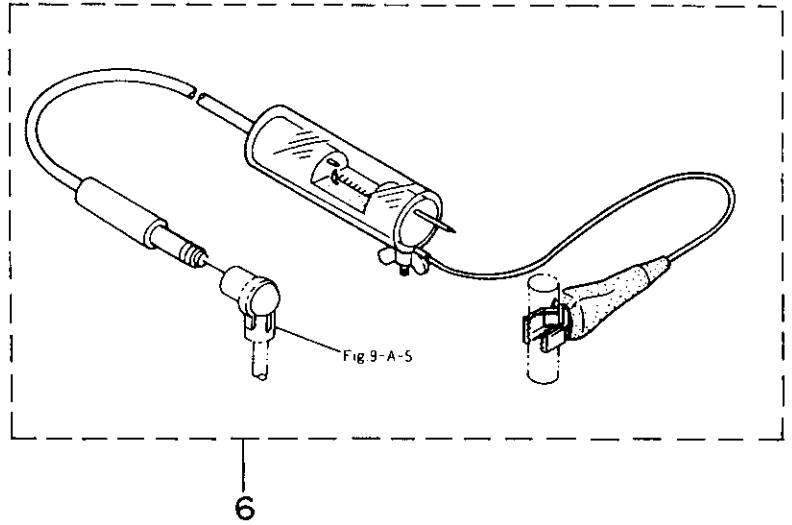
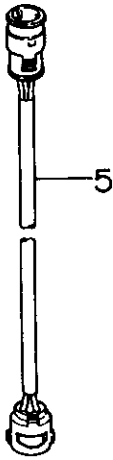
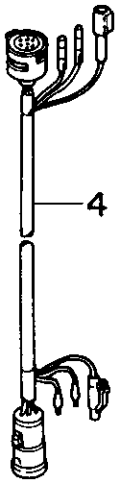
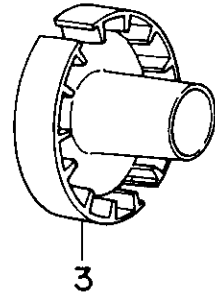
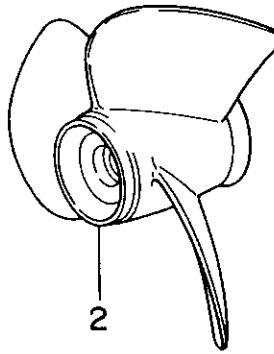
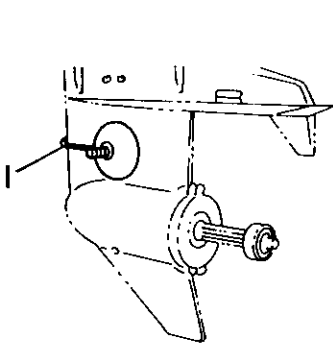


FIG. 23-B OPTIONAL PARTS(2)ACCESSORIES

区分 NC	見出番号 REF.NO.	部品番号 PART NO.	部品名称 PART NAME	個数 Q'TY	機種 /特記 MODEL/REMARKS	互換性 ICA	探廃号機 APP.MOTOR SERIAL NO.
N	1 00	35372-4060M	ドライブ クリーナ DRIVE CLEANER	01	NS120A,140A		
N	2 00	3B764-5230M	プロペラ A11 PROPELLER A11	01	NS120A,140A		
N		3B764-5270M	プロペラ A13 PROPELLER A13	01	NS120A,140A		
N		3B764-5320M	プロペラ A15 PROPELLER A15	01	NS120A,140A		
N		3B764-5360M	プロペラ A17 PROPELLER A17	01	NS120A,140A		
N		3B764-5410M	プロペラ A19 PROPELLER A19	01	NS120A,140A		
N		3B764-5451M	プロペラ A21 PROPELLER A21	01	NS120A,140A		
N		3B764-5490M	プロペラ A23 PROPELLER A23	01	NS120A,140A		
N		3B764-5540M	プロペラ A25 PROPELLER A25	01	NS120A,140A		
N	3 00	3C764-1110M	テスト プロペラ TEST PROPELLER	01	NS120A,140A		
N	4 00	3C776-1140M	エクステンション コード(11P) EXTENSION CORD(11P)	01	NS120A,140A 2M		
N	5 00	3C772-6040M	エクステンション コード,メータ EXTENSION CORD,METER	01	NS120A,140A 2M		
N	6 00	35372-5400M	スパーク テスタ SPARK TESTER	01	NS120A,140A		

オプションパーツ(2)アクセサリ
FIG. 23-B OPTIONAL PARTS(2)ACCESSORIES

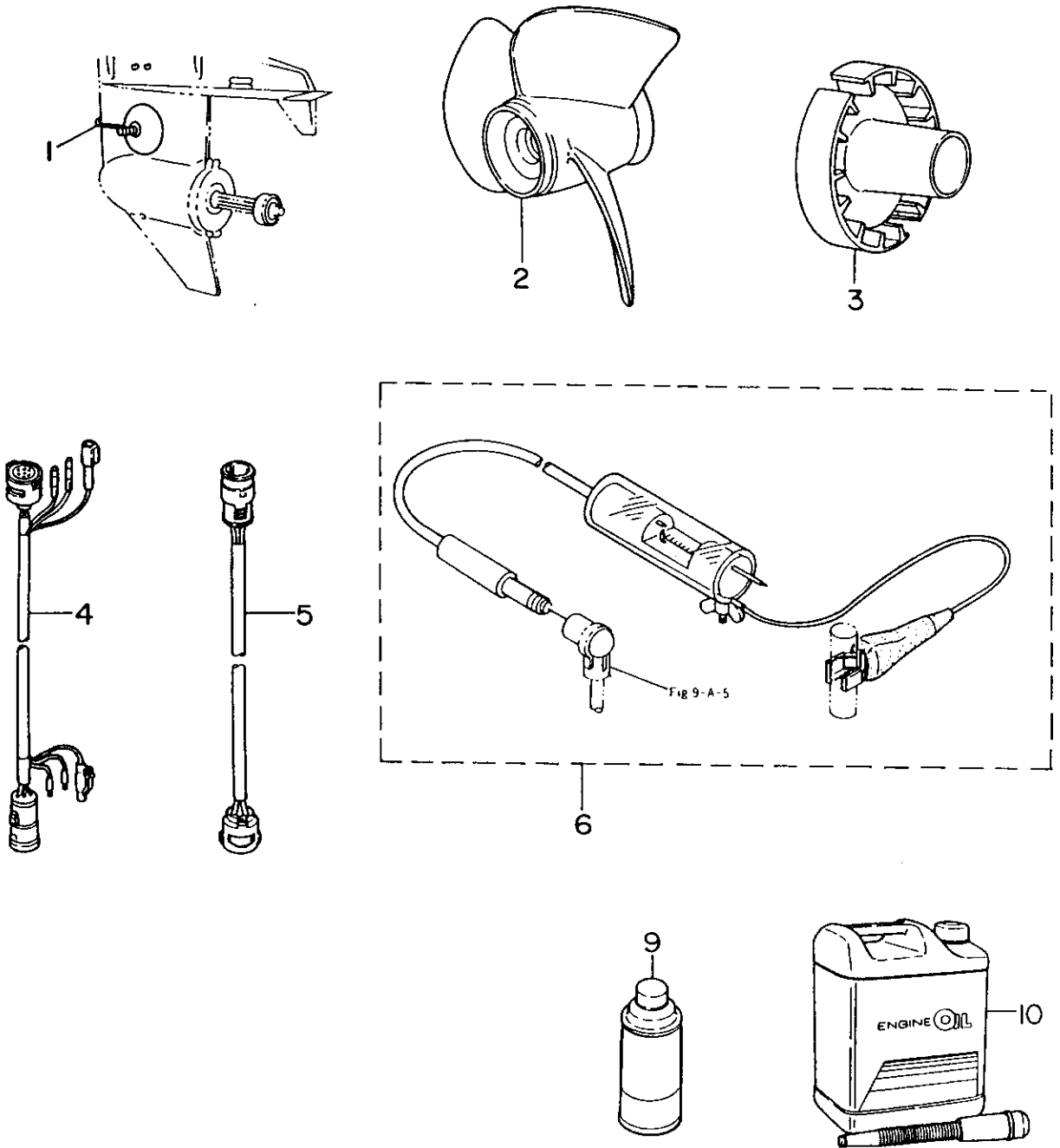


FIG. 23-B OPTIONAL PARTS(2)ACCESSORIES

区分 NC	見出番号 REF.NO.	部品番号 PART NO.	部品名称 PART NAME	個数 Q'TY	機種 特記 MODEL/REMARKS	互換性 I CA	探廃号機 APP.MOTOR SERIAL NO.
N	9 00	RZ806-0R000	スプレー(グレー) TOUCH-UP PAINT(GRAY)	01	NS120A,140A グレー GRAY		
N	10 00	3B872-3000M	ニッサンモーターオイルスーパー NISSAN MOTOR OIL SUPER	01	NS120A,140A		

FIG. 24-A OPTIONAL PARTS(3)ACCESSORIES(AUTO AIR VENT)

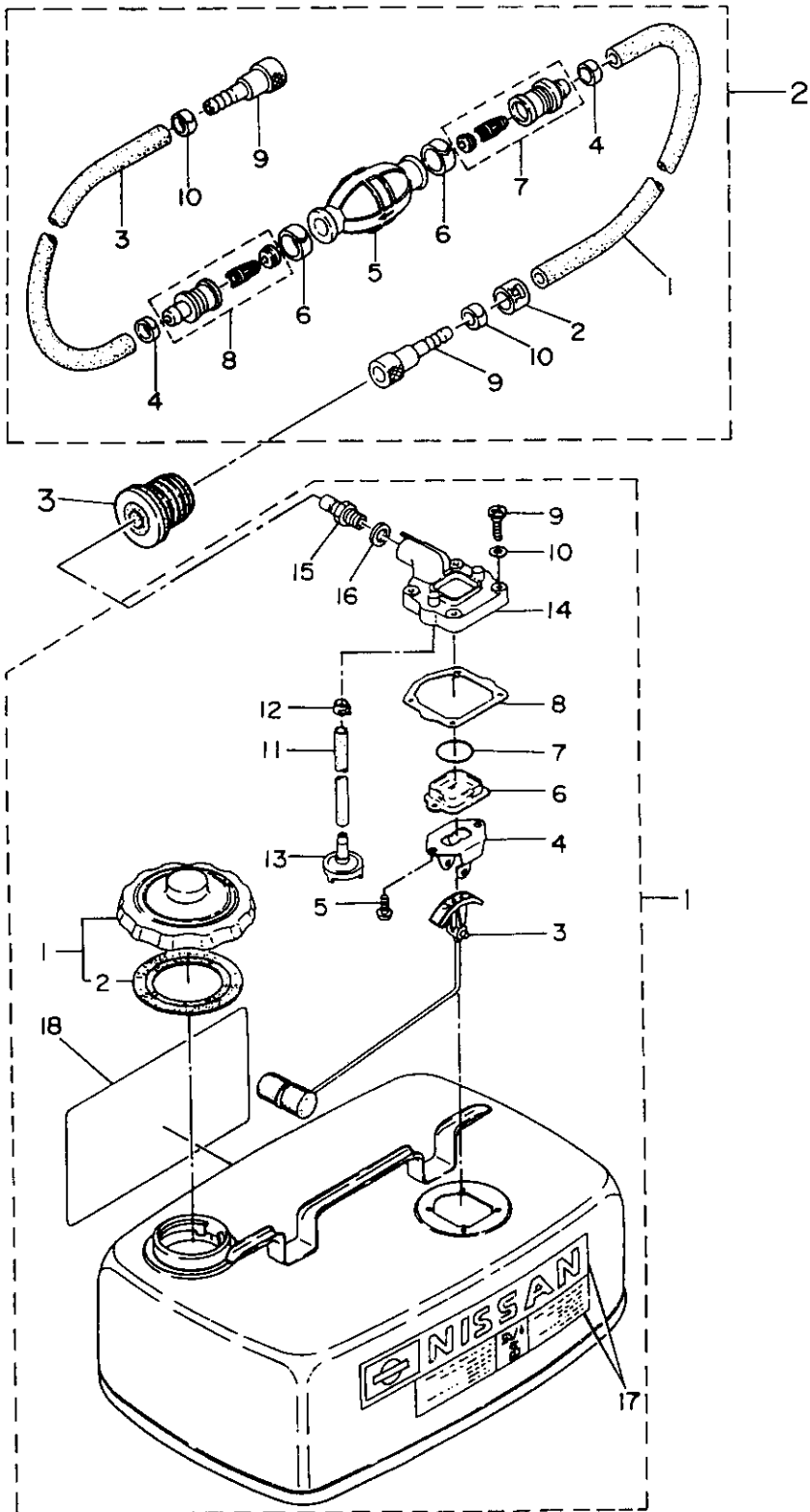


FIG. 24-A OPTIONAL PARTS(3) ACCESSORIES(AUTO AIR VENT)

区分 NC	見出番号 REF.NO.	部品番号 PART NO.	部品名称 PART NAME	個数 QTY	機種 /特記 MODEL/REMARKS	互換性 I C A	探検号機 APP.MOTOR SERIAL NO.
N	1 00	3B870-1470M	フユエル タンク アツシ(B) (24L) FUEL TANK ASS'Y(B) (24L)	01	NS120A,140A		
N	01	3B270-0200M	フユエル タンク キャツプ アツシ(B) FUEL TANK CAP ASS'Y(B)	01	NS120A,140A		
N	02	33470-0210M	ガスケット, タンク キャツプ GASKET, TANK CAP	01	NS120A,140A		
N	03	33470-1200M	フユエル ゲージ(フロートツキ) FUEL GAUSE (WITH FLOAT)	01	NS120A,140A		
N	04	33470-1210M	ブラケット, フユエル ゲージ BRACKET, FUEL GAUGE	01	NS120A,140A		
N	05	9215D-0510M	スクリュ SCREW	02	NS120A,140A		
N	06	33470-1221M	キャツプ, フユエル ゲージ CAP, FUEL GAUGE	01	NS120A,140A		
N	07	33470-1231M	Oリング, 1.9-35.2 O-RING, 1.9-35.2	01	NS120A,140A		
N	08	33470-1250M	ガスケット GASKET	01	NS120A,140A		
N	09	92223-0520M	スクリュ SCREW	04	NS120A,140A		
N	10	33470-1280M	ガスケット, 5.1-12-0.8 GASKET, 5.1-12-0.8	04	NS120A,140A		
N	11	98AB7-0168M	フユエル サクシヨン パイプ FUEL SUCTION PIPE	01	NS120A,140A		
N	12	34570-1140M	クリツブ CLIP	01	NS120A,140A		
N	13	34570-1130M	ストレナー, フユエル タンク STRAINER, FUEL TANK	01	NS120A,140A		
N	14	3C770-1890M	フユエル ゲージ ハウジング アツシ(B) FUEL GAUGE HOUSING ASS'Y(B)	01	NS120A,140A		
N	15	3C770-2700M	フユエル コネクタ(タンク, メール) FUEL CONNECTOR(TANK, MALE)	01	NS120A,140A		
N	16	15201-6120M	ガスケット, 12.1-17-0.5 GASKET, 12.1-17-0.5	01	NS120A,140A		
N	17	36070-4431M	ブランド コーシヨン ラベル, B2 BRAND. CAUTION LABEL, B2	01	NS120A,140A		

オプションパーツ(3)アクセサリ(オートエアベント)

FIG. 24-A OPTIONAL PARTS(3)ACCESSORIES(AUTO AIR VENT)

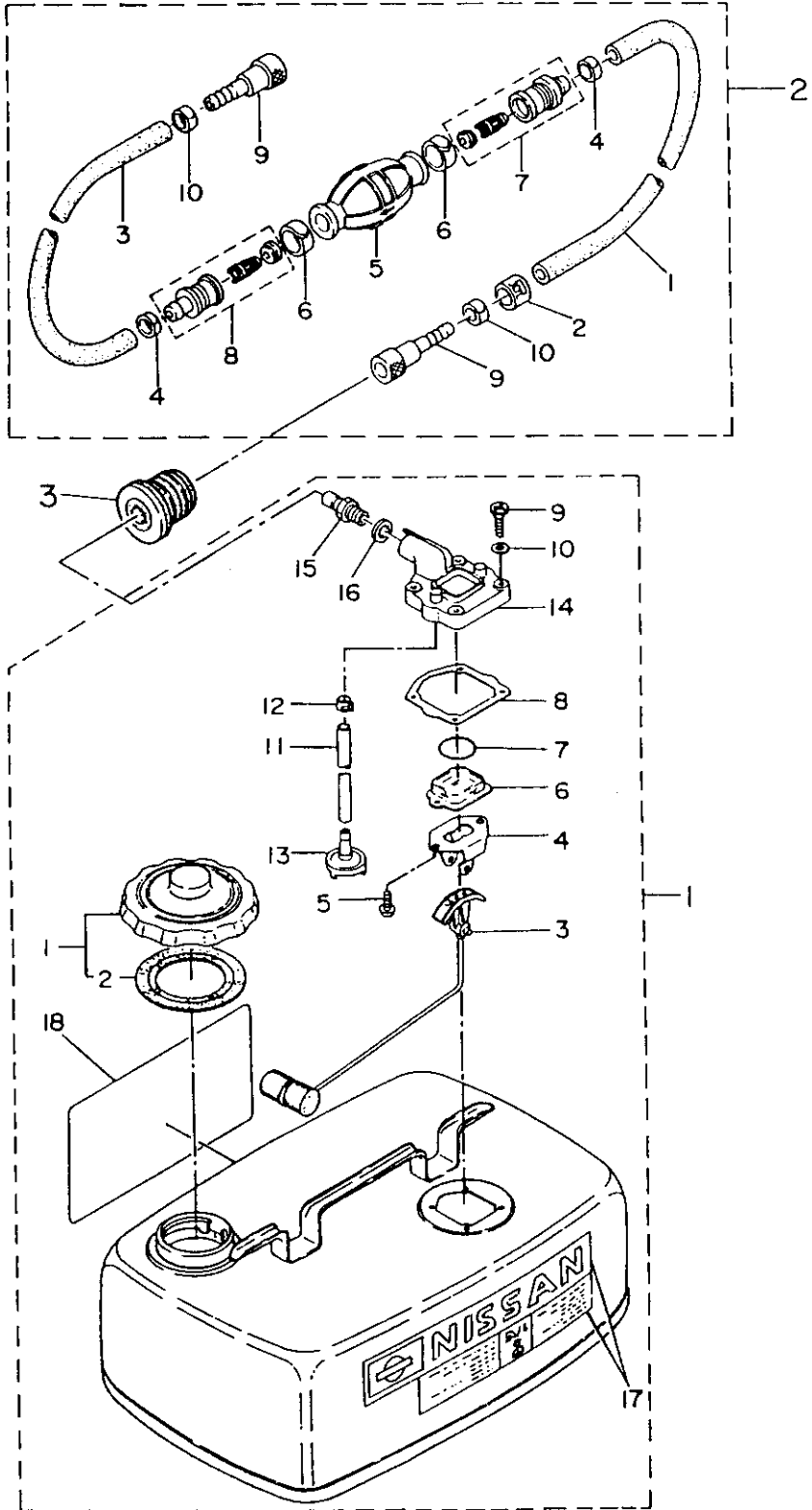


FIG. 24-A OPTIONAL PARTS(3) ACCESSORIES(AUTO AIR VENT)

区分 NC	見出番号 REF. NO.	部品番号 PART NO.	部品名称 PART NAME	個数 Q'TY	機種 /特記 MODEL/REMARKS	互換性 I C A	採廃号機 APP. MOTOR SERIAL NO.
N	1 18	36070-3410M	コーション ラベル, A CAUTION LABEL, A	01	NS120A, 140A		
N	2 00	3C770-2000M	プライマ バルブ アツシ PRIMER BULB ASS'Y	01	NS120A, 140A		
N	01	98AB7-2000M	フエエル バイプ A FUEL PIPE A	01	NS120A, 140A		
N	02	3B770-2801M	マーク, フエエル コネクタ MARK, FUEL CONNECTOR	01	NS120A, 140A		
N	03	98AB7-0500M	フエエル バイプ B FUEL PIPE B	01	NS120A, 140A		
N	04	33270-2010M	クランプ CLAMP	02	NS120A, 140A		
N	05	3C770-2110M	プライマ バルブ PRIMER BULB	01	NS120A, 140A		
N	06	3C770-2170M	クランプ CLAMP	02	NS120A, 140A		
N	07	3C770-2200M	ジョイント A アツシ, IN JOINT A ASS'Y, IN	01	NS120A, 140A		
N	08	3C770-2240M	ジョイント A アツシ, OUT JOINT A ASS'Y, OUT	01	NS120A, 140A		
N	09	3C770-2500M	フエエル コネクタ(ファイメール) FUEL CONNECTOR(FEMALE)	02	NS120A, 140A		
N	10	3C770-2010M	クランプ CLAMP	02	NS120A, 140A		
N	3 00	3C770-2730M	アツシユ リング アツシ, オート エア VENT PUSH RING ASS'Y, AUTO AIR VENT	01	NS120A, 140A		

INDEX (CLASSIFIED BY PART NO.)

PART NO.	PAGE	PART NO.	PAGE	PART NO.	PAGE
NB760-1010M	67	3A376-1710M	121	3B760-2230M	61
NB761-1100M	55	3A381-3010M	119	3B761-1120M	55
NB761-3420M	77	3B270-0200M	127	3B761-1140M	55
NB762-1121M	75	3B700-1150M	11	3B761-1800M	57
NB762-1131M	75	3B700-1150M	13	3B761-1810M	57
NB762-1910M	75	3B700-1160M	11	3B761-1820M	57
NB762-4720M	79	3B700-1210M	9	3B761-1860M	57
NB767-2100M	99	3B701-0460M	7	3B761-2070M	57
NB777-1650M	87	3B701-1160M	3	3B761-3240M	77
NB777-1900M	83	3B701-2910M	9	3B762-1160M	75
NC701-3010M	57	3B702-2340M	25	3B762-1210M	75
NC760-0002M	59	3B702-2350M	25	3B762-1291M	75
NC761-0300M	55	3B702-2350M	51	3B762-3960M	79
NC761-2101M	55	3B702-2360M	25	3B762-4140M	75
NC761-4110M	77	3B702-2360M	51	3B762-4150M	75
NC762-3130M	75	3B702-2370M	25	3B762-4170M	75
NC767-1000M	91	3B702-2370M	51	3B762-4230M	75
NC767-5210M	97	3B705-2290M	17	3B762-4570M	79
NC776-1180M	91	3B705-2430M	17	3B762-4730M	79
NC777-1500M	81	3B705-2430M	31	3B763-7120M	29
NC777-1800M	83	3B705-2430M	49	3B763-7130M	29
NC777-3600M	83	3B705-2440M	29	3B763-7130M	73
ND967-5100M	97	3B705-2440M	49	3B763-7180M	29
ND987-8020M	99	3B706-3050M	35	3B763-7210M	29
NE167-5100M	97	3B706-9200M	39	3B763-7270M	29
NE187-8020M	99	3B706-9200M	45	3B763-7300M	29
N5367-1410M	97	3B706-9200M	49	3B763-7300M	73
		3B709-0020M	49	3B763-7300M	91
SB701-0310M	5	3B709-0040M	49	3B763-7310M	29
SB763-7110M	29	3B709-0060M	49	3B763-7310M	73
SC701-0020M	5	3B709-0500M	49	3B763-7320M	29
SC701-0210M	5	3B709-0540M	51	3B763-7320M	73
SC701-1002M	3	3B709-0600M	11	3B763-7330M	29
SC701-5130M	7	3B709-0650M	49	3B763-7330M	31
SC702-0100M	15	3B709-0690M	49	3B763-7340M	31
SC702-3000M	7	3B760-0010M	55	3B764-0110M	67
SC705-1010M	35	3B760-0010M	59	3B764-0120M	67
SC762-0100M	75	3B760-0070M	107	3B764-0270M	61
		3B760-0120M	59	3B764-0330M	67
12133-1590M	117	3B760-0130M	59	3B764-0390M	69
12235-0830M	43	3B760-0150M	59	3B764-2110M	67
15201-6120M	103	3B760-0160M	59	3B764-2180M	67
15201-6120M	127	3B760-1030M	67	3B764-2190M	67
17100-0530M	9	3B760-1110M	69	3B764-2220M	67
		3B760-2110M	67	3B764-2230M	67
3A302-1000M	15	3B760-2170M	69	3B764-2311M	69
3A306-8300M	119	3B760-2180M	9	3B764-2330M	69
3A376-1450M	43	3B760-2190M	69	3B764-5230M	123

INDEX (CLASSIFIED BY PART NO.)

PART NO.	PAGE	PART NO.	PAGE	PART NO.	PAGE
3B764-5270M	123	3B772-6510M	111	3B777-3930M	85
3B764-5320M	123	3B772-6520M	115	3B777-3950M	85
3B764-5360M	123	3B772-6550M	113	3B777-3990M	85
3B764-5410M	123	3B772-6550M	115	3B777-4010M	85
3B764-5451M	123	3B772-6550M	117	3B777-4030M	85
3B764-5490M	123	3B772-6560M	105	3B777-4040M	85
3B764-5540M	123	3B772-6560M	111	3B777-4100M	85
3B765-0150M	63	3B772-6570M	113	3B777-4110M	85
3B765-0220M	61	3B772-6570M	115	3B777-4120M	85
3B766-0111M	63	3B772-6570M	117	3B777-4200M	85
3B766-0131M	63	3B772-6580M	105	3B777-4300M	85
3B766-0141M	63	3B772-6590M	111	3B777-4311M	85
3B766-0230M	63	3B772-6610M	111	3B777-4321M	87
3B766-0310M	63	3B772-6620M	113	3B777-4330M	85
3B766-1220M	73	3B772-6630M	115	3B777-4341M	87
3B766-1510M	71	3B772-6640M	117	3B777-4350M	87
3B766-1520M	71	3B776-1200M	43	3B777-4410M	87
3B766-1530M	71	3B776-1410M	43	3B777-4420M	87
3B767-1520M	17	3B776-1420M	47	3B777-4430M	89
3B767-2110M	99	3B776-1450M	43	3B777-4440M	89
3B767-2120M	99	3B776-1450M	45	3B777-4450M	89
3B767-2130M	99	3B777-0720M	81	3B777-4460M	89
3B770-2801M	103	3B777-0750M	81	3B777-4500M	87
3B770-2801M	129	3B777-0850M	81	3B777-4520M	87
3B770-4430M	103	3B777-1670M	87	3B777-4600M	87
3B770-4430M	127	3B777-1680M	89	3B783-7150M	31
3B771-0150M	51	3B777-1690M	87	3B783-7150M	73
3B771-0160M	51	3B777-1690M	89	3B783-7200M	93
3B771-0170M	51	3B777-1720M	87	3B784-9001M	119
3B771-0180M	51	3B777-1730M	87	3B784-9050M	105
3B772-0150M	19	3B777-1740M	87	3B784-9140M	105
3B772-1000M	107	3B777-1760M	87	3B784-9170M	107
3B772-2010M	107	3B777-1770M	89	3C700-0011M	11
3B772-3260M	125	3B777-1790M	87	3C700-0041M	11
3B772-5140M	113	3B777-1810M	83	3C700-0110M	11
3B772-5180M	113	3B777-1830M	83	3C700-0120M	11
3B772-5231M	113	3B777-1890M	83	3C700-0140M	11
3B772-5240M	117	3B777-3300M	89	3C700-0150M	11
3B772-5260M	111	3B777-3350M	89	3C700-0501M	11
3B772-5270M	115	3B777-3750M	83	3C700-1130M	11
3B772-5290M	113	3B777-3750M	85	3C700-1180M	11
3B772-5960M	113	3B777-3760M	83	3C700-1220M	33
3B772-5970M	111	3B777-3770M	83	3C700-1320M	33
3B772-5980M	115	3B777-3830M	83	3C700-1330M	33
3B772-6410M	115	3B777-3860M	83	3C701-0050M	5
3B772-6480M	111	3B777-3870M	85	3C701-0240M	5
3B772-6490M	111	3B777-3900M	85	3C701-0300M	5
3B772-6500M	111	3B777-3920M	85	3C701-1510M	3

INDEX(Classified by Part No.)

PART NO.	PAGE	PART NO.	PAGE	PART NO.	PAGE
3C701-1530M	3	3C760-2100M	61	3C767-1140M	91
3C701-1540M	3	3C760-2111M	59	3C767-1600M	91
3C701-2150M	9	3C760-2130M	61	3C767-1640M	91
3C701-3030M	57	3C760-2140M	61	3C767-1911M	17
3C701-3120M	57	3C760-2150M	67	3C767-5010M	97
3C701-4030M	33	3C760-2180M	79	3C767-5330M	99
3C702-0110M	15	3C760-2351M	59	3C767-5390M	99
3C702-0920M	25	3C761-0120M	55	3C770-1270M	103
3C702-1040M	15	3C761-0170M	55	3C770-1470M	127
3C702-2150M	15	3C761-0180M	55	3C770-1890M	127
3C702-2150M	25	3C761-2120M	55	3C770-2000M	103
3C702-2150M	47	3C761-2160M	55	3C770-2000M	129
3C702-2300M	25	3C761-3010M	77	3C770-2010M	105
3C702-3020M	7	3C761-3071M	77	3C770-2010M	109
3C702-3050M	7	3C761-3350M	77	3C770-2010M	129
3C702-3110M	57	3C761-3360M	79	3C770-2110M	103
3C702-3120M	57	3C761-3380M	77	3C770-2110M	107
3C702-4101M	17	3C761-3390M	77	3C770-2110M	129
3C702-4140M	17	3C761-3410M	77	3C770-2170M	103
3C702-4151M	17	3C763-7150M	31	3C770-2170M	107
3C702-4181M	17	3C763-7160M	31	3C770-2170M	129
3C702-4190M	19	3C763-7221M	33	3C770-2200M	103
3C702-4200M	17	3C763-7230M	33	3C770-2200M	107
3C703-2000M	21	3C763-7280M	33	3C770-2200M	129
3C703-2040M	23	3C764-0100M	67	3C770-2240M	103
3C703-2050M	23	3C764-0200M	61	3C770-2240M	107
3C703-2100M	23	3C764-0930M	67	3C770-2240M	129
3C703-2510M	21	3C764-1110M	123	3C770-2310M	107
3C703-2520M	21	3C764-2150M	67	3C770-2500M	105
3C703-2550M	21	3C764-3021M	59	3C770-2500M	109
3C703-2710M	17	3C764-3031M	59	3C770-2500M	129
3C703-2920M	23	3C764-3270M	61	3C770-2530M	27
3C704-0000M	25	3C764-3280M	61	3C770-2600M	27
3C706-0400M	39	3C765-0110M	61	3C770-2700M	103
3C706-0500M	39	3C765-0140M	63	3C770-2700M	127
3C706-1010M	33	3C765-0160M	61	3C770-2730M	129
3C706-1230M	33	3C765-0170M	61	3C771-0200M	51
3C706-1300M	33	3C765-0180M	61	3C771-0300M	51
3C706-1600M	39	3C765-0210M	61	3C771-0330M	51
3C706-3010M	33	3C765-0250M	61	3C771-0700M	49
3C706-9011M	39	3C765-0290M	61	3C772-0280M	41
3C706-9021M	41	3C765-1100M	63	3C772-0410M	99
3C709-0000M	49	3C765-1200M	63	3C772-0570M	95
3C709-0530M	49	3C765-2040M	63	3C772-3010M	125
3C709-0550M	53	3C765-2060M	63	3C772-3020M	125
3C709-0751M	27	3C766-1100M	71	3C772-3030M	125
3C760-0170M	65	3C766-1540M	71	3C772-3040M	125
3C760-0180M	65	3C766-2250M	71	3C772-5370M	105

INDEX (CLASSIFIED BY PART NO.)

PART NO.	PAGE	PART NO.	PAGE	PART NO.	PAGE
3C772-5740M	81	30906-9720M	93	34501-0150M	5
3C772-5770M	91	30906-9720M	115	34501-1110M	3
3C772-5820M	45	33260-0050M	59	34501-1110M	57
3C772-5830M	45	33260-0060M	59	34503-2920M	23
3C772-5901M	45	33261-3150M	71	34505-2231M	17
3C772-6030M	107	33266-3080M	35	34506-9150M	81
3C772-6040M	123	33266-3080M	81	34564-1240M	69
3C772-6131M	93	33266-3080M	97	34565-2050M	63
3C772-6600M	105	33266-3080M	99	34566-0210M	63
3C776-0030M	35	33270-2010M	103	34566-2260M	93
3C776-0040M	35	33270-2010M	107	34567-1130M	91
3C776-0050M	35	33270-2010M	129	34567-1930M	117
3C776-0070M	35	33272-3050M	123	34570-1130M	101
3C776-0500M	43	33272-3060M	125	34570-1130M	127
3C776-0620M	45	33272-3080M	123	34570-1140M	101
3C776-0650M	43	33272-3090M	123	34570-1140M	127
3C776-1100M	45	33400-1310M	13	34603-2220M	21
3C776-1140M	123	33403-2420M	23	34603-2310M	21
3C776-1150M	121	33465-0120M	61	34603-2320M	21
3C776-1160M	91	33470-0200M	101	34603-2400M	21
3C776-1190M	45	33470-0210M	101	34603-2560M	21
3C776-1410M	37	33470-0210M	127	34603-2650M	21
3C776-1420M	47	33470-1200M	101	34603-2660M	21
3C776-1720M	45	33470-1200M	127	34603-2670M	21
3C776-1760M	121	33470-1210M	101	34604-9010M	25
3C776-1800M	45	33470-1210M	127	34605-2280M	31
3C776-1900M	47	33470-1221M	101	34605-2340M	71
3C776-1910M	47	33470-1221M	127	34662-1240M	75
3C777-1560M	91	33470-1231M	101	34662-1270M	75
3C777-3650M	83	33470-1231M	127	34664-2210M	67
3C783-7320M	91	33470-1250M	101	34667-1130M	39
3C784-4600M	119	33470-1250M	127	34667-1130M	45
3C784-4640M	121	33470-1280M	101	34667-1130M	49
3C784-4650M	121	33470-1280M	127	34667-1140M	39
3C784-4690M	119	33603-2930M	23	34667-1140M	45
3C784-5200M	119	33606-9730M	81	34667-1140M	49
3D970-1420M	101	33801-1330M	5	34667-1150M	19
3D972-3160M	107	33801-1330M	15	34667-1150M	39
3D972-6400M	105	33802-2150M	27	34667-1150M	43
3D984-3700M	105	33802-2150M	115	34667-1150M	45
3E001-0470M	47	33862-4350M	97	34667-1150M	51
3E002-41907	19	34403-2440M	21	34676-0400M	43
3E003-2000M	21	34467-1770M	75	35300-0240M	13
3E061-2130M	55	34467-1770M	81	35300-0420M	11
30906-9720M	5	34467-1780M	75	35300-0460M	11
30906-9720M	7	34467-1780M	81	35301-0320M	7
30906-9720M	9	34500-1170M	3	35301-1380M	7
30906-9720M	75	34501-0150M	3	35301-1520M	3

INDEX (CLASSIFIED BY PART NO.)

PART NO.	PAGE	PART NO.	PAGE	PART NO.	PAGE
35303-2210M	21	35376-0572M	43	91013-0616M	93
35303-2680M	21	35376-0790M	35	91013-0616M	97
35305-1220M	35	35376-0790M	43	91013-0616M	99
35306-8210M	119	35376-2011M	119	91013-0618M	93
35306-9720M	39	35376-2130M	41	91013-0620M	9
35306-9720M	93	35377-1660M	87	91013-0620M	17
35361-1130M	55	35377-1821M	83	91013-0620M	31
35361-1130M	59	35377-1841M	83	91013-0620M	39
35361-3020M	77	35377-1860M	83	91013-0620M	41
35361-3150M	77	35377-1870M	83	91013-0620M	81
35361-3212M	77	35377-1880M	83	91013-0625M	29
35361-3340M	77	35377-3221M	89	91013-0625M	31
35361-3340M	79	35383-7190M	31	91013-0625M	33
35361-3380M	77	35383-7190M	73	91013-0625M	43
35362-1330M	79	35383-7280M	71	91013-0625M	79
35363-7090M	17	35384-3980M	65	91013-0625M	91
35364-0120M	61	35384-9040M	119	91013-0630M	9
35364-0330M	11	35384-9160M	105	91013-0630M	39
35364-1210M	69	35384-9180M	105	91013-0630M	47
35366-0240M	65	36000-0210M	11	91013-0630M	51
35366-1451M	71	36070-3410M	103	91013-0630M	97
35366-2151M	71	36070-3410M	129	91013-0635M	17
35366-2411M	65			91013-0635M	57
35367-1050M	97	9101B-0630M	7	91013-0645M	7
35367-1421M	97	9101B-0820M	7	91013-0820M	37
35367-1471M	97	9101B-0835M	57	91013-0825M	71
35367-5120M	93	9101B-0835M	91	91013-0825M	79
35367-5130M	93	9101B-0845M	37	91013-0830M	57
35367-5171M	97	9101D-0620M	33	91013-0830M	69
35370-0130M	117	9101D-0635M	5	91013-0835M	29
35372-4060M	123	9101D-0635M	15	91013-0835M	73
35372-5110M	115	9101D-0835M	7	91013-0835M	77
35372-5211M	117	91013-0525M	3	91013-0840M	35
35372-5400M	123	91013-0610M	19	91013-0840M	37
35372-5460M	117	91013-0610M	75	91013-0845M	29
35372-5460M	121	91013-0610M	79	91013-1025M	79
35372-5470M	117	91013-0612M	5	91013-1045M	81
35372-5480M	117	91013-0612M	33	91013-6620M	89
35376-0092M	37	91013-0612M	39	91043-0540M	39
35376-0101M	35	91013-0612M	47	9153D-0618M	15
35376-0121M	35	91013-0612M	55	9153E-1055M	3
35376-0131M	35	91013-0612M	65	9153E-1065M	3
35376-0150M	35	91013-0612M	81	9161B-0845M	35
35376-0170M	35	91013-0612M	93	9161E-0840M	3
35376-0201M	119	91013-0614M	99	9161E-0850M	3
35376-0211M	119	91013-0616M	43	9161E-0865M	3
35376-0212M	119	91013-0616M	47	9161F-0860M	5
35376-0213M	119	91013-0616M	91	9161F-1065M	3

INDEX(Classified by Part No.)

PART NO.	PAGE	PART NO.	PAGE	PART NO.	PAGE
91613-0885M	63	94013-0500M	97	94133-0600M	15
9211K-4516M	119	94013-0600M	9	94133-0600M	19
9215D-0408M	21	94013-0600M	17	94133-0600M	25
9215D-0510M	101	94013-0600M	39	94133-0600M	29
9215D-0510M	127	94013-0600M	41	94133-0600M	31
92153-0445M	59	94013-0600M	43	94133-0600M	33
92153-0510M	115	94013-0600M	47	94133-0600M	39
92153-0612M	45	94013-0600M	55	94133-0600M	43
92153-0612M	81	94013-0600M	57	94133-0600M	45
92153-0620M	45	94013-0600M	79	94133-0600M	47
92153-0628M	33	94013-0600M	91	94133-0600M	49
92153-0645M	25	94013-0600M	93	94133-0600M	51
92163-0614M	59	94013-0800M	25	94133-0600M	65
92173-0520M	97	94013-0800M	29	94133-0600M	71
92223-0520M	101	94013-0800M	37	94133-0600M	79
92223-0520M	127	94013-0800M	51	94133-0600M	91
9225G-6414M	21	94013-0800M	55	94133-0600M	93
9301A-0500M	97	94013-0800M	57	94133-0600M	97
9301D-1000M	3	94013-0800M	59	94133-0600M	99
93013-0500M	45	94013-0800M	63	94133-0800M	29
93013-0500M	71	94013-0800M	69	94133-0800M	35
93013-0600M	15	94013-0800M	71	94133-0800M	37
93013-0600M	29	94013-1000M	79	94133-0800M	57
93013-0600M	31	94013-1000M	81	94133-0800M	63
93013-0600M	71	94013-1200M	79	94133-0800M	69
93013-0600M	99	94023-0800M	57	94133-0800M	73
93013-1200M	79	94023-0800M	69	94133-0800M	77
93016-0500M	17	94023-0800M	79	94133-0800M	91
93016-0500M	31	94023-1000M	55	94143-1000M	17
93016-0500M	49	94023-1000M	59	94503-2000M	87
93016-0800M	25	94023-1200M	77	94513-1800M	81
93016-0800M	51	9413U-0600M	5	94513-3200M	75
93023-0400M	113	9413U-0600M	7	94517-3500M	11
93023-0400M	115	9413U-0600M	15	95143-0312M	43
93023-0400M	117	9413U-0600M	33	95143-3510M	63
93023-0500M	105	9413U-0800M	7	95143-3516M	63
93023-0500M	111	9413U-0800M	35	95143-3516M	65
93023-0500M	115	94133-0400M	113	95143-3516M	73
93043-0400M	59	94133-0400M	115	95153-0325M	69
93043-1000M	71	94133-0400M	117	95163-0800M	31
9401D-0400M	71	94133-0500M	45	95163-0800M	73
9401D-0500M	71	94133-0500M	97	95173-0500M	31
9401D-0600M	7	94133-0500M	105	95173-0500M	49
9401D-0600M	17	94133-0500M	111	96010-6208M	67
9401D-0600M	33	94133-0500M	115	96502-1609M	67
9401D-0800M	7	94133-0600M	5	96502-3205M	89
94013-0500M	3	94133-0600M	7	97010-1009M	9
94013-0500M	39	94133-0600M	9	97010-1016M	9

INDEX (CLASSIFIED BY PART NO.)

PART NO.	PAGE	PART NO.	PAGE	PART NO.	PAGE
97010-4012M	9				
98AB7-0168M	101				
98AB7-0168M	127				
98AB7-0500M	103				
98AB7-0500M	107				
98AB7-0500M	129				
98AB7-2000M	103				
98AB7-2000M	107				
98AB7-2000M	129				
98073-0210M	5				
98073-0220M	5				
98073-0320M	5				
98073-0410M	5				
98073-0470M	15				
98084-0800M	65				
98084-0920M	65				
98105-0045M	25				
98105-0100M	25				
98105-0480M	7				
98105-6000M	115				
98127-0045M	25				
98127-0080M	15				
98127-0180M	15				
98127-0310M	25				
98127-0320M	25				
98127-0350M	47				
98127-0800M	25				
99AA4-0480M	51				
99AA6-0340M	51				
99AA6-1000M	51				



NISSAN MOTOR CO., LTD.

Tokyo, Japan