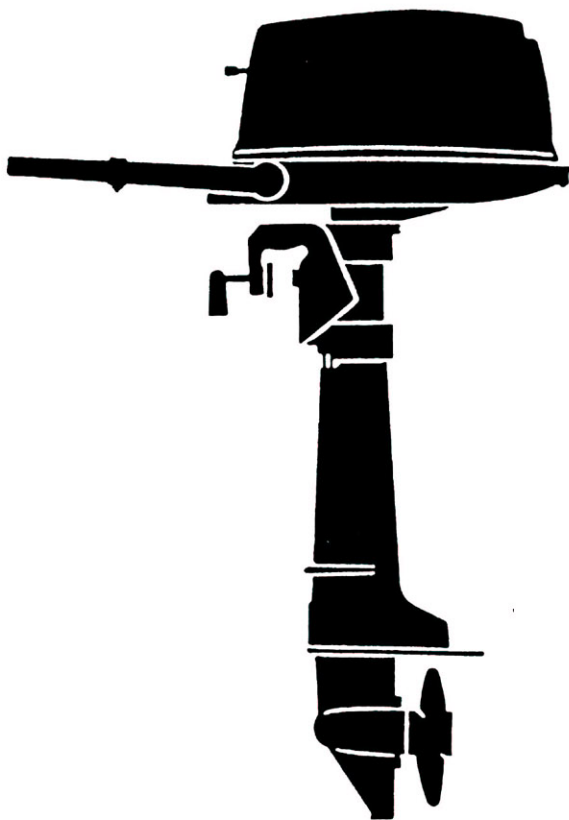


PARTS CATALOG

NISSAN

OUTBOARD MOTOR



NS4C

NS5B

Copyright © 2006 Nissan Marine Co. Ltd. All rights reserved. No part of this manual may be reproduced or transmitted in any form or by any means without the express written permission of Nissan Marine Co., Ltd.

Nissan Marine Co., Ltd. makes no warranty, express or implied, regarding the use of this data. Nissan Marine Co., Ltd. assumes no responsibility for errors or omissions nor assumes any liability for damages resulting from the use of the information contained herein. In some cases a part design may have changed since this manual was published or may not apply to your particular engine model, or a service/parts bulletin may have been issued containing important information pertaining to this model and/or a particular part. Some parts may be serial number and/or model number specific. You are strongly advised to contact your local dealer to ensure the accuracy of the data contained in this manual and to ensure the data contained in this manual applies to your particular model and serial number.

ALTERNATION LIST FOR "UNIQUE" PARTS

PAGE	PART NO.		DESCRIPTION
	IN THIS CATALOG	FOR ORDER	
30	369S67500-3	373N67500-5	MOTOR COVER, UPPER (INTEGRAL TANK)
30	369S67560-3	374N67560-5	MOTOR COVER, UPPER (SEPARATE TANK)
30, 46	369S87801-2	3H3N87801-5	DECAL SET (5B)
34	3B2-70167-0	3B3-70167-0	FUEL TANK (12L, PLASTIC)
38	3B7-84360-0	373-84360-2	REMOTE CONTROL BOX (RC8D)
40	369-72314-0	373-72314-0	VINYL MOTOR COVER (S)

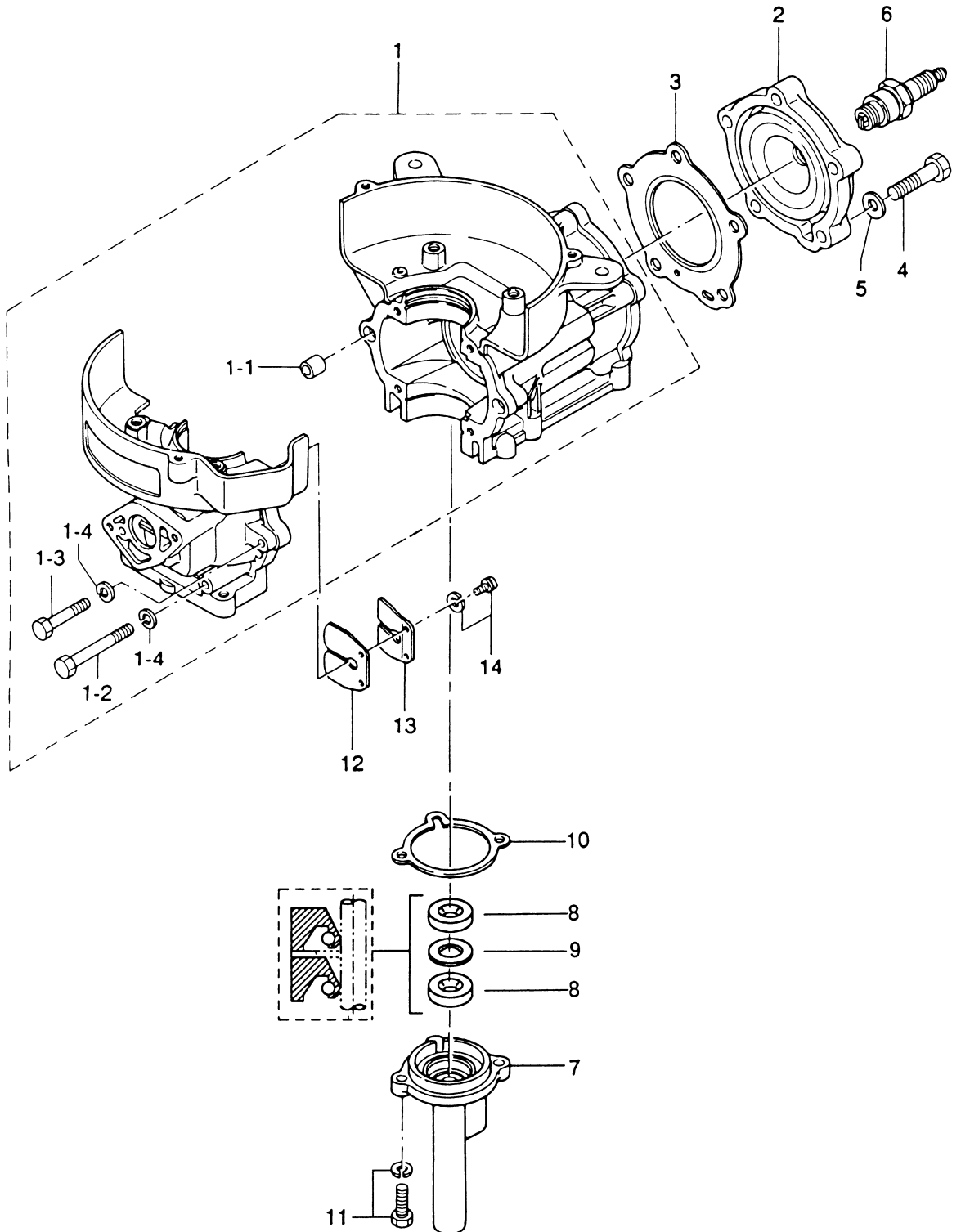
ALTERNATION LIST FOR "UNIQUE" PARTS

PAGE	PART NO.		DESCRIPTION
	IN THIS CATALOG	FOR ORDER	
30	369S67500-3	373N67500-5	MOTOR COVER, UPPER (INTEGRAL TANK)
30	369S67560-3	374N67560-5	MOTOR COVER, UPPER (SEPARATE TANK)
30, 46	369S87801-2	3H3N87801-5	DECAL SET (5B)
34	3B2-70167-0	3B3-70167-0	FUEL TANK (12L, PLASTIC)
38	3B7-84360-0	373-84360-2	REMOTE CONTROL BOX (RC8D)
40	369-72314-0	373-72314-0	VINYL MOTOR COVER (S)

目 次
CONTENTS

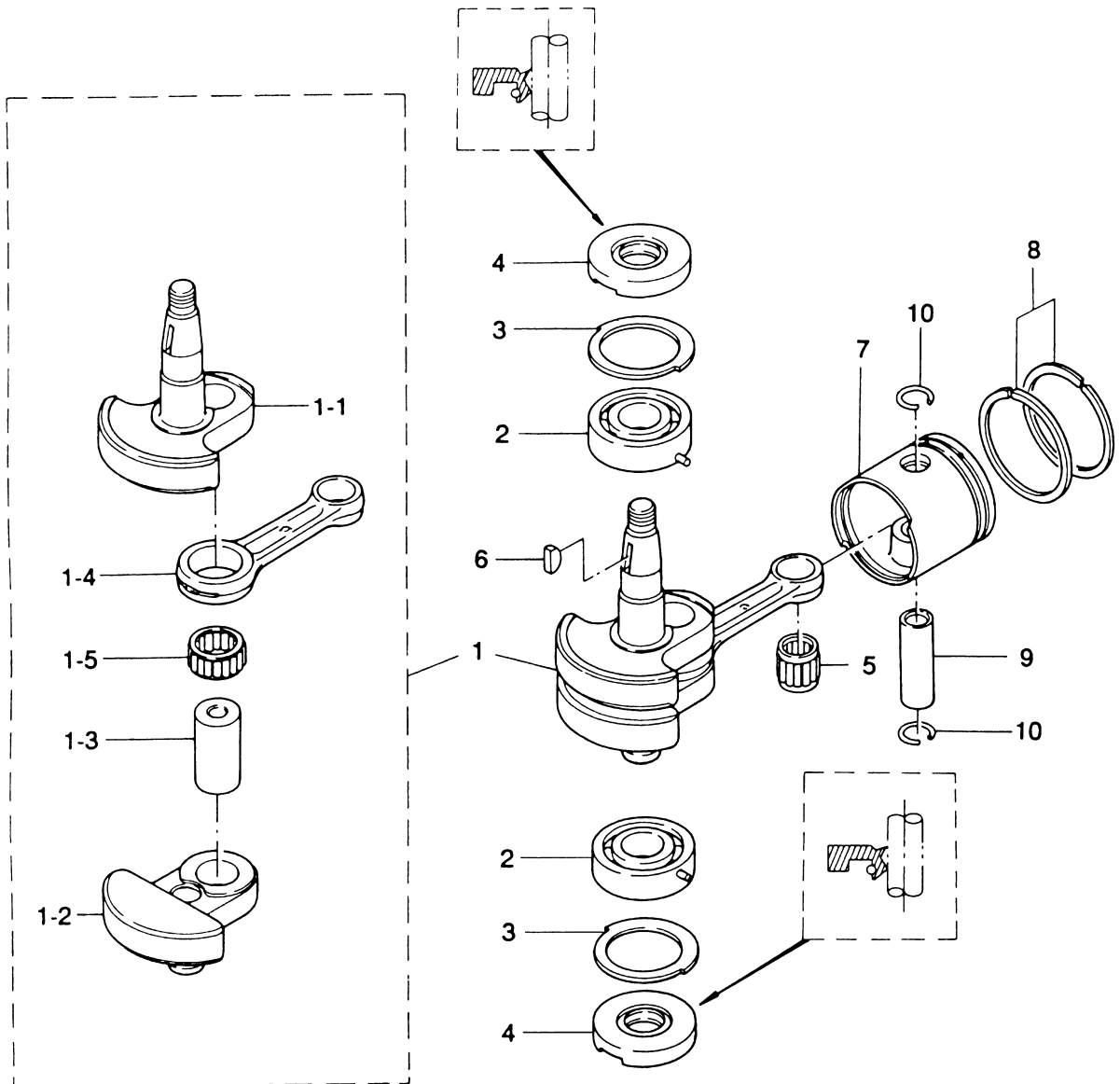
Fig. 1	シリンダ・クランクケースアッシー CYLINDER・CRANK CASE ASS'Y	1
Fig. 2	ピストン・クランクシャフト PISTON・CRANK SHAFT.....	3
Fig. 3	キャブレタ CARBURETOR	5
Fig. 4	マグネット MAGNETO	9
Fig. 5	ハンドル・スロットル HANDLE・THROTTLE	11
Fig. 6	リコイルスタータ・スタータロック RECOIL STARTER・STARTER LOCK	13
Fig. 7	ドライブシャフト・ハウジング DRIVE SHAFT・HOUSING	15
Fig. 8	ギヤケース(ドライブシャフト) GEAR CASE (DRIVE SHAFT)	17
Fig. 9	ギヤケース(プロペラシャフト) GEAR CASE (PROPELLER SHAFT)	21
Fig. 10	シフト SHIFT	23
Fig. 11	ブラケット・リバースロックアーム BRACKET・REVERSE LOCK ARM.....	25
Fig. 12	モータカバー MOTOR COVER.....	29
Fig. 13	インテグラルフュエルタンク5B・4Cモデル INTEGRAL FUEL TANK 5B・4C MODEL	31
Fig. 14	セパレートフュエルタンク (プラスチック) 5BS モデル SEPARATE FUEL TANK (Plastic) 5BS MODEL	33
Fig. 15	オプションパーツ(1)アクセサリ(リモートコントロール) OPTIONAL PARTS (1) ACCESSORIES (REMOTE CONTROL)	35
Fig. 16	オプションパーツ(2)アクセサリ OPTIONAL PARTS (2) ACCESSORIES	39
Fig. 17	アッセンブリ、キット ASSEMBLY, KIT	43

シリンダ・クランクケースアッシー
 Fig. 1 CYLINDER, CRANK CASE ASS'Y



見出番号 Ref. No.	部品番号 Part No.	部 品 名 Description	個数 Q'ty			備 考 Remarks
			5 B	5 BS	4 C	
1-1	369B01100-2	シリンダー・クランクケース Cylinder, Crank Case	1	1	1	
1-1-1	345-01111-0	* ノック, 6-12 Knock, 6-12	2	2	2	
1-1-2	916124-0653	* ホルト Bolt	4	4	4	
1-1-3	916124-0630	* ホルト Bolt	2	2	2	or 916114-0630
1-1-4	941322-0600	* スプリングワッシャ Spring Washer	6	6	6	
1-2	369B01001-1	シリンダヘッド Cylinder Head	1	1	1	
1-3	369-01005-1	ガスケット, シリンダヘッド Gasket, Cylinder Head	1	1	1	
1-4	916114-0835	ホルト Bolt	5	5	5	
1-5	940121-0800	ワッシャ Washer	5	5	5	
1-6	9701-1-1010	スパークプラグ Spark Plug	1	1	1	NGK BP 7HS-10
	9701-1-1014	スパークプラグ (レジスタンス) Spark Plug (with Resistance)	1	1	1	NGK BPR 7HS-10
1-7	369-01210-4	ヘッド, クランクケース Head, Crank Case	1	1	1	
1-8	369-01215-0	オイルシール, 10.1-25-7 Oil seal, 10.1-25-7	2	2	2	
1-9	369-01217-0	スペーサ, 19-24.8-1 Spacer, 19-24.8-1	1	1	1	
1-10	369-01214-0	ガスケット, クランクケースヘッド Gasket, Crank Case Head	1	1	1	
1-11	910103-6620	ホルト Bolt	2	2	2	
1-12	369-02111-0	リートバルブ Reed Valve	1	1	1	
1-13	369-02113-0	ストッパ, リートバルブ Stopper, Reed Valve	1	1	—	
	393-02113-0	ストッパ, リートバルブ Stopper, Reed Valve	—	—	1	
1-14	921521-6410	スクリュ Screw	2	2	2	

Fig. 2 ピストン・クランクシャフト
PISTON · CRANK SHAFT

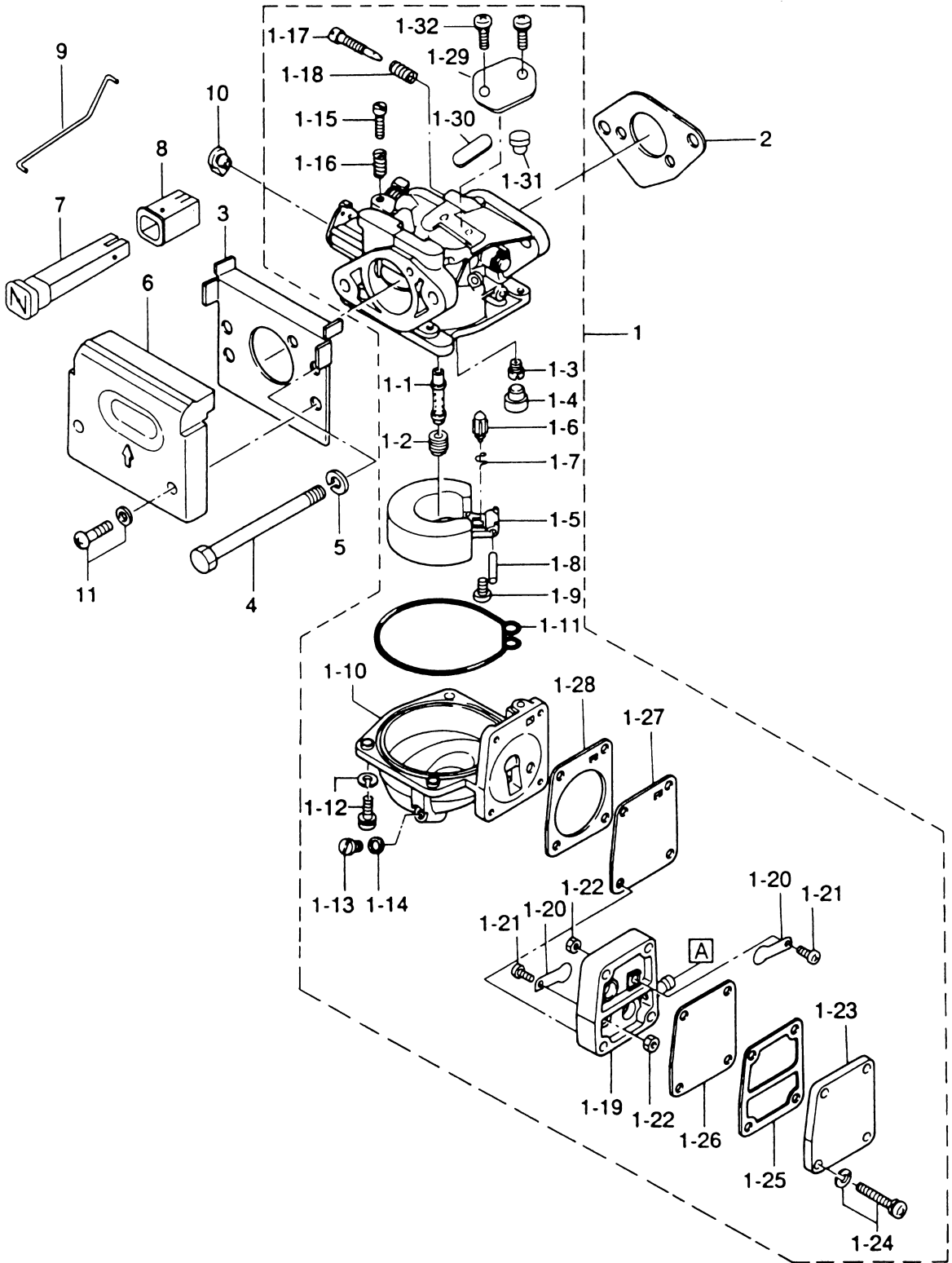


(注) クランクシャフトアッシ.....組立困難。構成部品は原則としてアッシで購入して下さい。

(REMARKS) CRANK SHAFT ASS'Y Very difficult to assemble. The component parts to be purchased as an ASS'Y basically.

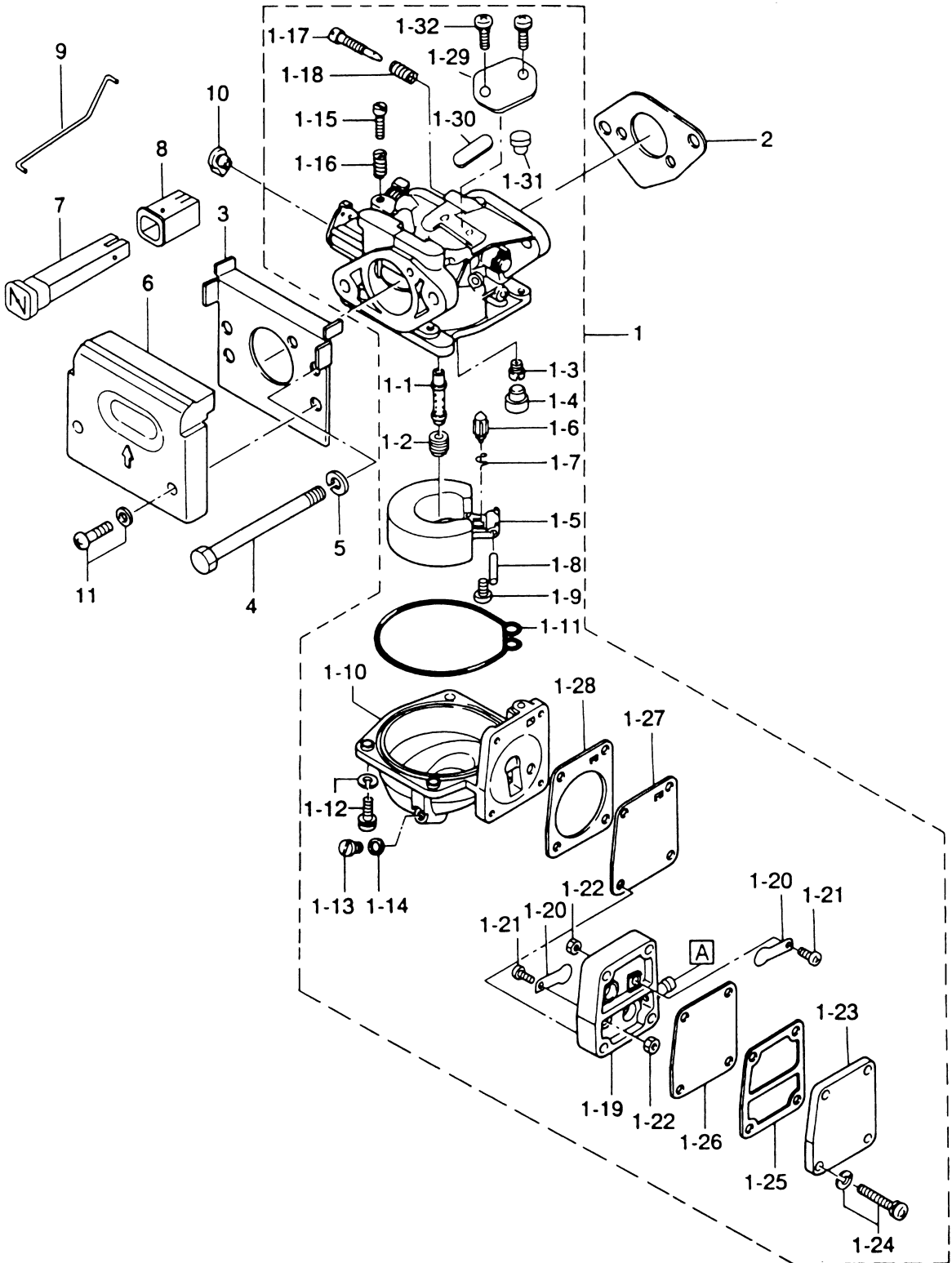
見出番号 Ref. No.	部品番号 Part No.	部 品 名 Description	個数 Q'ty			備 考 Remarks
			5 B	5 BS	4 C	
2-1	369-00030-0	クランクシャフト Crank Shaft	1	1	1	
2-1-1	369-00031-0	* クランクシャフト A Crank Shaft A	1	1	1	
2-1-2	369-00034-0	* クランクシャフト D Crank Shaft D	1	1	1	
2-1-3	369-00061-0	* クランクピン Crank Pin	1	1	1	
2-1-4	369-00040-0	* コネクティングロッド Connecting Rod	1	1	1	
2-1-5	369-00043-0	* ニードルベアリング、20-26-12 Needle Bearing, 20-26-12	1	1	1	
2-2	9603-3-6204	ボールベアリング、6204 Ball Bearing, 6204	2	2	2	
2-3	369-00115-0	スラストプレート、クランクシャフト Thrust Plate, Crank shaft	2	2	2	
2-4	369-00122-0	オイルシール、20-47-8 Oil Seal, 20-47-8	2	2	2	
2-5	350-00042-0	ニードルベアリング、14-18-20 Needle Bearing, 14-18-20	1	1	1	
2-6	338-00131-0	キー、マグネト Key, Magneto	1	1	1	
2-7	369-00001-0	ピストン (Std) Piston (Std)	1	1	1	
	369-00004-0	ピストン (0.5mm O/S) Piston (0.5mm O/S)	1	1	1	オプション Option
2-8	351-00011-0	ピストンリング (Std) Piston Ring (Std)	2	2	2	
	351-00014-0	ピストンリング (0.5mm O/S) Piston Ring (0.5mm O/S)	2	2	2	オプション Option
2-9	369-00021-0	ピストンピン Piston Pin	1	1	1	
2-10	350-00024-1	クリップ、ピストンピン Clip, Piston Pin	2	2	2	

キャブレタ
Fig. 3 CARBURETOR



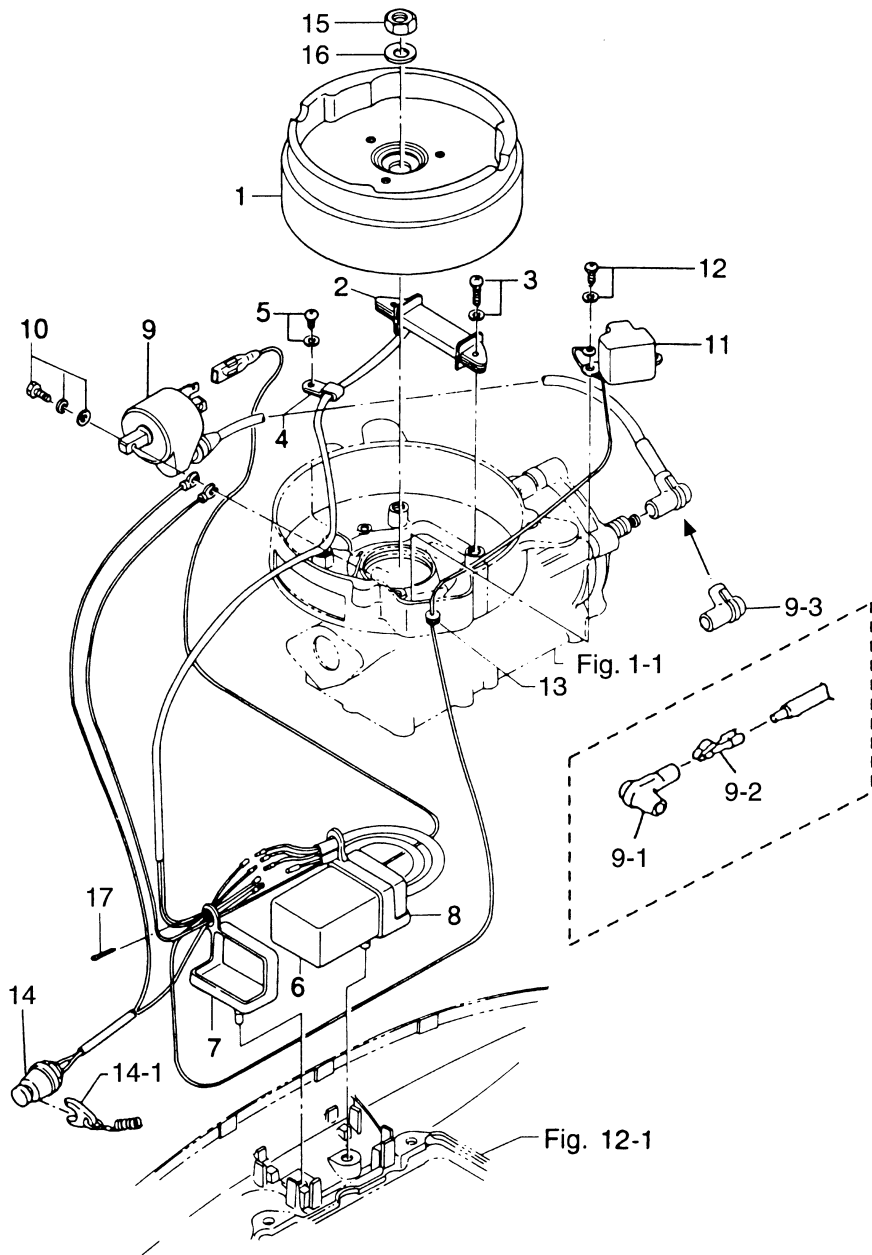
見出番号 Ref. No.	部品番号 Part No.	部 品 名 Description	個数 Q'ty			備 考 Remarks
			5 B	5 BS	4 C	
3-1	369-03200-2	キャブレタ Carburetor	1	1	—	78BC
	393-03200-2	キャブレタ Carburetor	—	—	1	F52C
3-1-1	369-03252-1	* メインノズル Main Nozzle	1	1	1	
3-1-2	369-03251-0	* メインジェット # 78 Main Jet # 78	1	1	1	
3-1-3	393-03254-0	* スロージェット # 52 Slow Jet # 52	1	1	—	
	369-03254-0	* スロージェット # 55 Slow Jet # 55	—	—	1	
3-1-4	346-03256-0	* ラバーキャップ Rubber Cap	1	1	1	
3-1-5	369-03231-0	* フロート Float	1	1	1	
3-1-6	369-03240-0	* フロートバルブ Float Valve	1	1	1	
3-1-7	344-03244-0	* クリップ Clip	1	1	1	
3-1-8	346-03232-0	* アームピン、フロート Arm Pin, Float	1	1	1	
3-1-9	921521-0408	* スクリュ Screw	1	1	1	
3-1-10	369-03221-0	* フロートチャンバー Float Chamber	1	1	1	
3-1-11	369-03222-0	* Oリング、フロートチャンバー O-Ring, Float Chamber	1	1	1	
3-1-12	922503-6412	* スクリュ Screw	4	4	4	
3-1-13	369-03292-0	* ドレンスクリュ Drain Screw	1	1	1	
3-1-14	369-03293-1	* ガasket、ドレンスクリュ Gasket, Drain Screw	1	1	1	
3-1-15	346-03265-0	* ストップスクリュ Stop Screw	1	1	1	
3-1-16	346-03267-0	* スプリング A Spring "A"	1	1	1	
3-1-17	3B2-03266-0	* アジャストスクリュ Adjust Screw	1	1	—	
	356-03266-0	* アジャストスクリュ Adjust Screw	—	—	1	
3-1-18	356-03268-0	* スプリング B Spring "B"	1	1	1	
3-1-19	369-03304-0	* ポンプ本体 Pump Body	1	1	1	
3-1-20	369-03305-0	* チェックバルブ Check Valve	2	2	2	
3-1-21	921821-0306	* スクリュ Screw	2	2	2	
3-1-22	930121-0300	* ナット Nut	2	2	2	
3-1-23	369-03301-0	* ポンプカバー Pump Cover	1	1	1	
3-1-24	922553-6423	* スクリュ Screw	4	4	4	
3-1-25	369-03302-0	* ガasket、ポンプカバー Gasket, Pump Cover	1	1	1	
3-1-26	369-03303-0	* ダイアフラム A Diaphragm "A"	1	1	1	

キャブレタ
Fig. 3 CARBURETOR



見出番号 Ref. No.	部品番号 Part No.	部 品 名 Description	個数 Q'ty			備 考 Remarks
			5 B	5 BS	4 C	
3-1-27	369-03306-0	* ダイアフラム B * Diaphragm "B"	1	1	1	
3-1-28	369-03307-0	* ガスケット、ポンプホーデー * Gasket, Pump Body	1	1	1	
3-1-29	369-03181-0	* キャブレタカパー * Carburetor Cover	1	1	1	
3-1-30	369-03182-0	* ガスケット A、キャブレタカパー * Gasket "A", Carburetor Cover	1	1	1	
3-1-31	369-03183-0	* ガスケット B、キャブレタカパー * Gasket "B", Carburetor Cover	1	1	1	
3-1-32	369-03186-0	* スクリュ * Screw	2	2	2	
3-2	369-02011-0	ガスケット、キャブレタ Gasket, Carburetor	1	1	1	
3-3	369-02503-1	ホルダー、バフプレート Holder, Baffle Plate	1	1	1	
3-4	916181-0685	ボルト Bolt	2	2	2	
3-5	941322-0600	スプリングワッシャ Spring Washer	2	2	2	
3-6	369-02501-2	バフプレート Baffle Plate	1	1	1	
3-7	369-67151-2	チョークロッド Choke Rod	1	1	1	
3-8	393-67104-0	グロメット、チョークロッド Grommet, Chock Rod	1	1	1	
3-9	393-67192-0	ロッド、チョークリンク Rod, Chock Link	1	1	1	
3-10	346-67196-1	ロッドスナップ、3-B Rod Snap, 3-B	1	1	1	
3-11	921503-5418	スクリュ Screw	2	2	2	

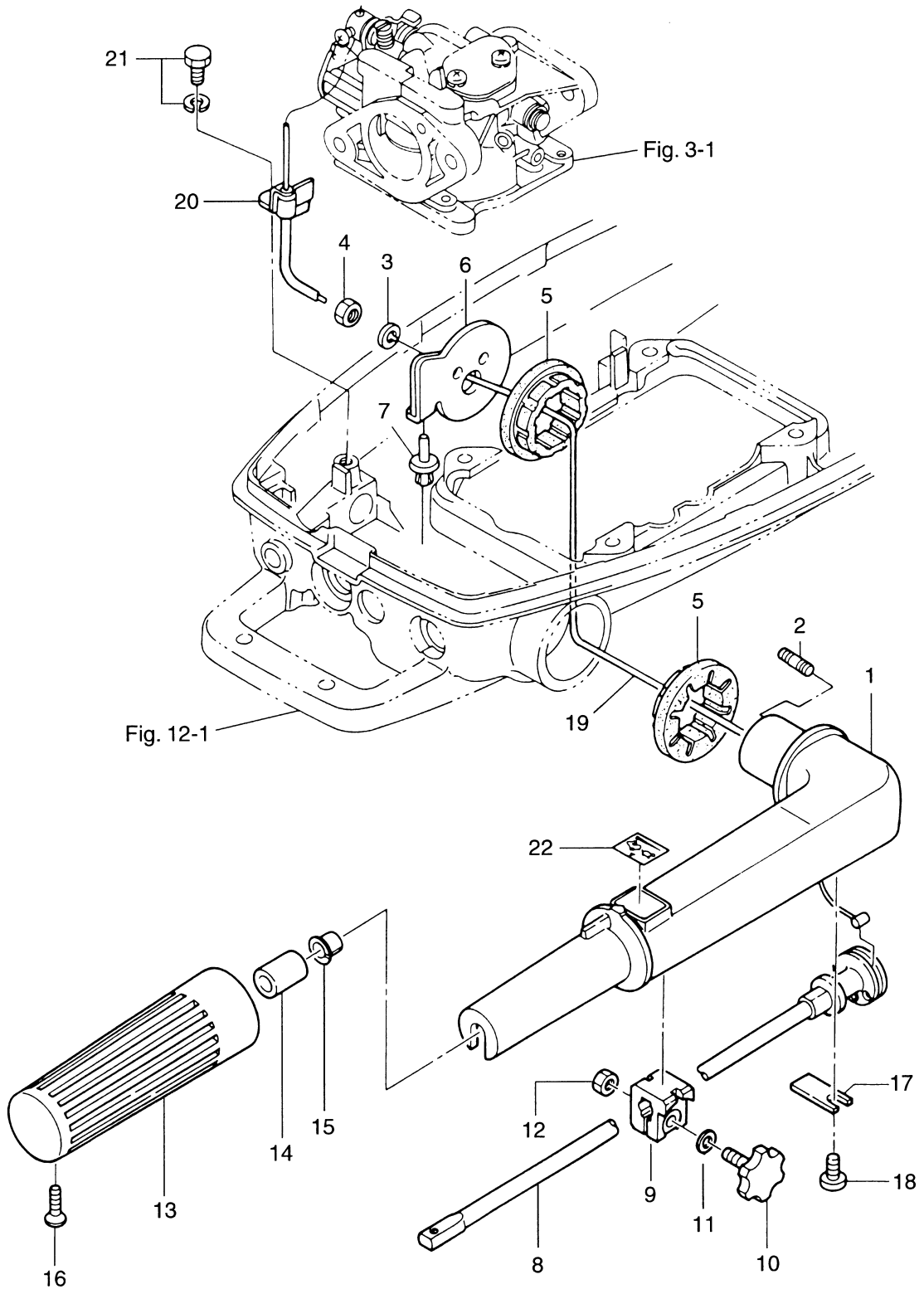
マグネト
Fig. 4 MAGNETO



見出番号 Ref. No.	部品番号 Part No.	部 品 名 Description	個数 Q'ty			備 考 Remarks
			5 B	5 BS	4 C	
4-1	369-06001-1	フライホイールカップ Flywheel Cup	1	1	1	
4-2	369-06021-0	エキサイタコイル Exciter Coil	1	1	1	
4-3	921521-6520	スクリュ Screw	2	2	2	
4-4	369-06915-0	クランプ、4.2-3-8 Clamp, 4.2-3-8	1	1	1	
4-5	921521-6408	スクリュ Screw	1	1	1	
4-6	369-06060-1	C. D. ユニット C. D. Unit	1	1	1	
4-7	3H6-06907-0	ダンパラバ - B Damper Rubber "B"	1	1	1	
4-8	3H6-06906-0	ダンパラバ - A Damper Rubber "A"	1	1	1	
4-9	369-06050-2	イグニッションコイル Ignition Coil	1	1	1	
4-9-1	3M2-06291-0	* プラグキャップ Plug Cap	1	1	1	
4-9-2	3M2-06926-0	* ターミナル、プラグキャップ Terminal, Plug Cap	1	1	1	
4-9-3	3C7-06921-0	* プラグキャップ (レジスタンス) Plug Cap (with Resistance)	1	1	1	
4-10	910103-5620	ボルト Bolt	2	2	2	or 910113-5620
4-11	369-06071-0	パルサコイル Pulser Coil	1	1	1	
4-12	921521-6412	スクリュ Screw	1	1	1	
4-13	369-06908-0	グロメット、パルサコイル Grommet, Pulser Coil	1	1	1	
4-14	3D5-06870-0	ストップスイッチ (ロープ付) Lanyard Stop Switch	1	1	1	
4-14-1	353-06821-0	* ロック、ストップスイッチ (ロープ付) Lock, Lanyard Stop Switch	1	1	1	
4-15	369-00132-0	ナット、マグネト (12P-1.25) Nut, Magneto (12P-1.25)	1	1	1	
4-16	940121-1200	ワッシャ Washer	1	1	1	
4-17	951503-0318	スプリットピン、3-18 Split Pin, 3-18	1	1	1	

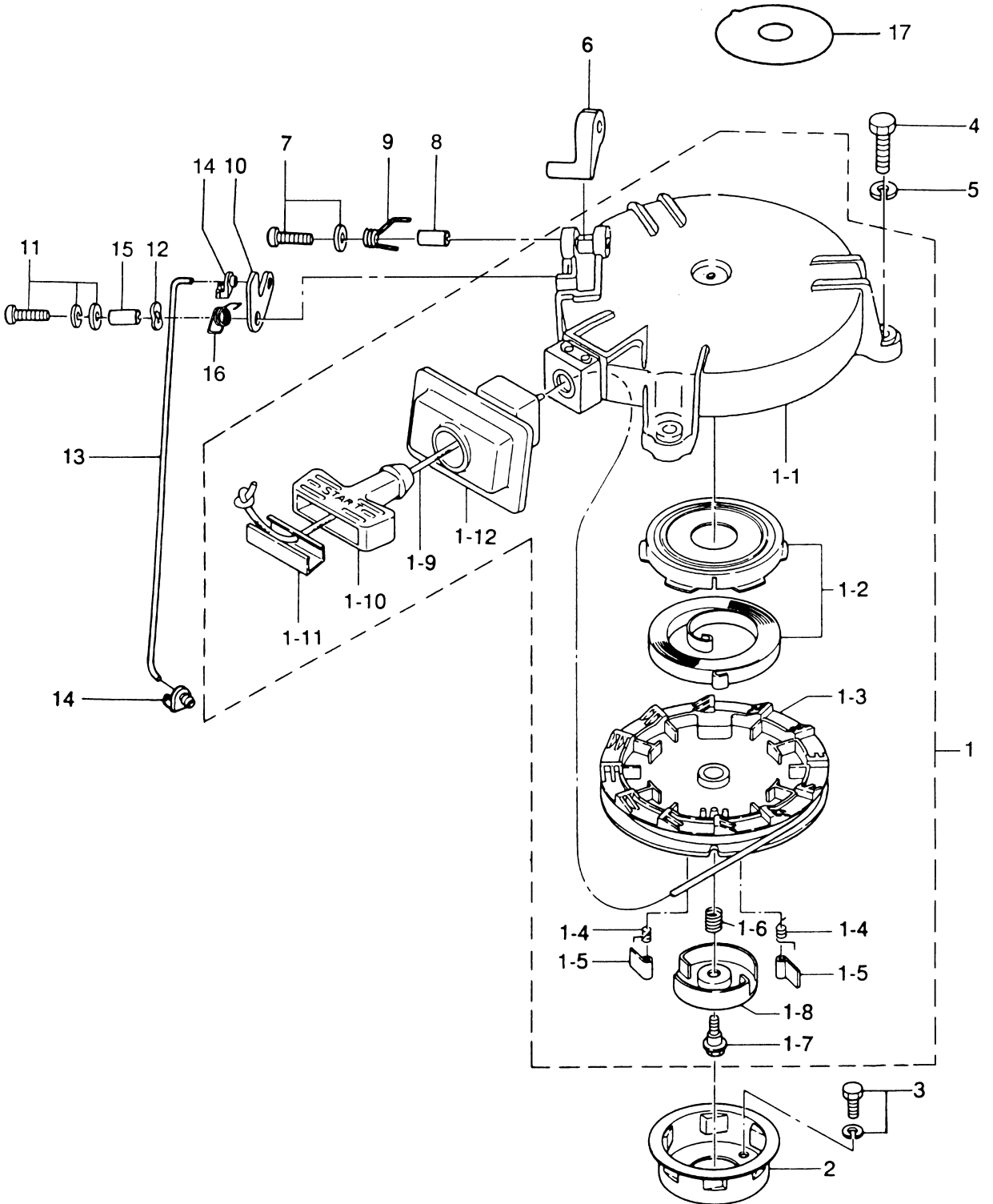
ハンドル・スロットル
HANDLE · THROTTLE

Fig. 5



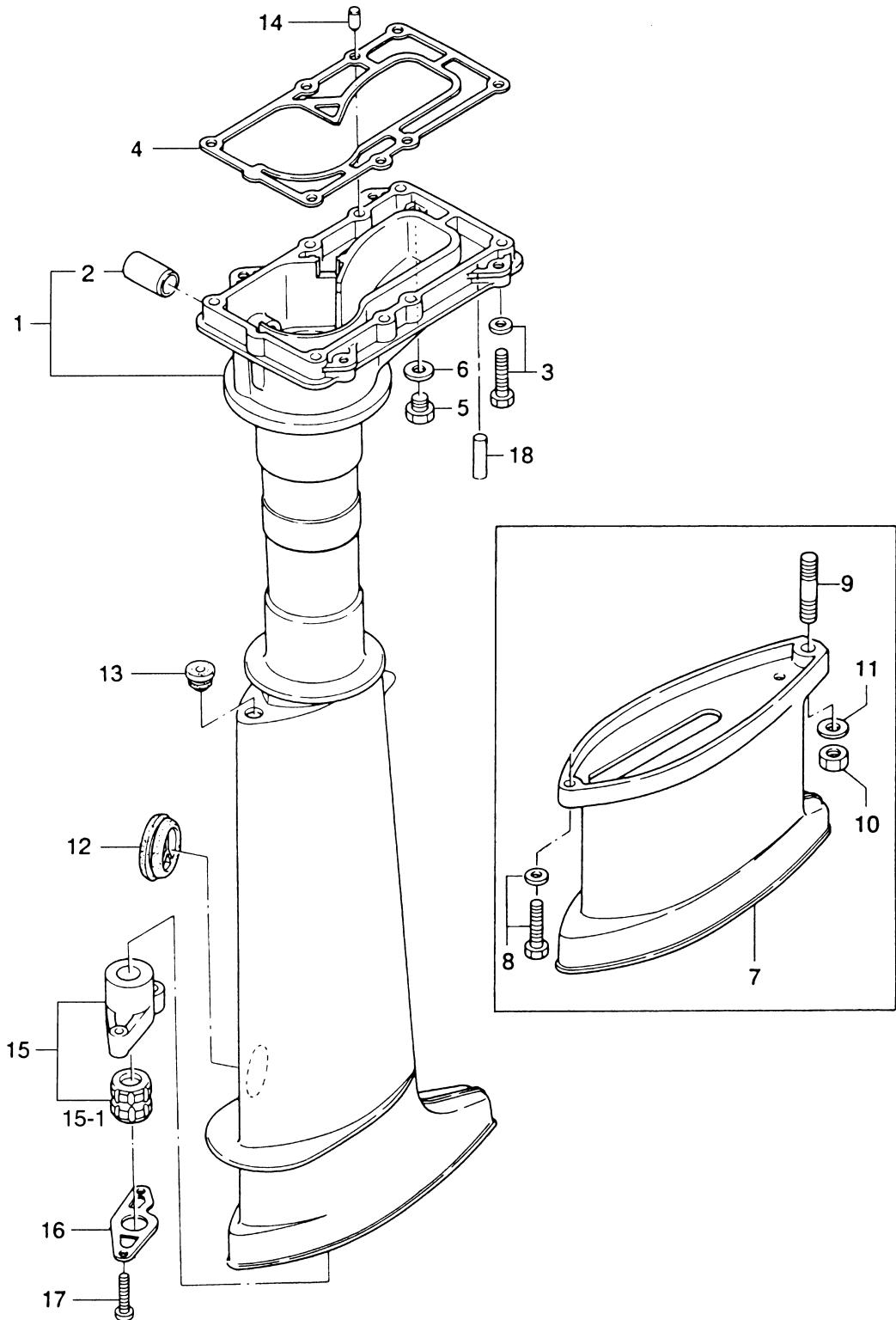
見出番号 Ref. No.	部品番号 Part No.	部 品 名 Description	個数 Q'ty			備 考 Remarks
			5 B	5 BS	4 C	
5-1	3B2S63011-1	ステアリングハンドル Steering Handle	1	1	1	
5-2	3B2-63104-1	スタットホルト Stud Bolt	2	2	2	
5-3	941303-0600	スプリングワッシャ Spring Washer	2	2	2	
5-4	930103-0600	ナット Nut	2	2	2	or 930113-0600
5-5	369-63102-0	ブッシング、ハンドル Bushing, Handle	2	2	2	
5-6	369-63103-1	ストップ、ステアリングハンドル Stopper, Steering Handle	1	1	1	
5-7	350-67154-0	プラスチックリベット、6.5 Plastic Rivet, 6.5	1	1	1	
5-8	3B2-63041-0	スロットルシャフト Throttle Shaft	1	1	1	
5-9	3B2-63035-1	フリクションピース、グリップ Friction Piece, Grip	1	1	1	
5-10	3B2-63034-0	アジャストスクリュ Adjust Screw	1	1	1	
5-11	940103-0600	ワッシャ Washer	2	2	2	or 940113-0600
5-12	930103-0600	ナット Nut	1	1	1	or 930113-0600
5-13	369-63012-1	グリップ Grip	1	1	1	
5-14	345-63048-0	ラバー、スロットルシャフト Rubber, Throttle Shaft	1	1	1	
5-15	350-63046-0	ブッシング、8.4-10-11 Bushing, 8.4-10-11	1	1	1	
5-16	920803-0518	スクリュ Screw	1	1	1	
5-17	3B2-63063-0	サポーター、スロットルシャフト Supporter, Throttle Shaft	1	1	1	
5-18	921503-0612	スクリュ Screw	1	1	1	or 921513-0612
5-19	369-63600-1	スロットルワイヤ Throttle Cable	1	1	1	
5-20	369-63508-0	ブラケット、スロットルワイヤ Bracket, Throttle Cable	1	1	1	
5-21	910121-6612	ホルト Bolt	1	1	1	
5-22	369-72019-1	ラベル、スロットル Label, Throttle	1	1	1	

リコイルスタータ・スタータロック
 RECOIL STARTER STARTER LOCK



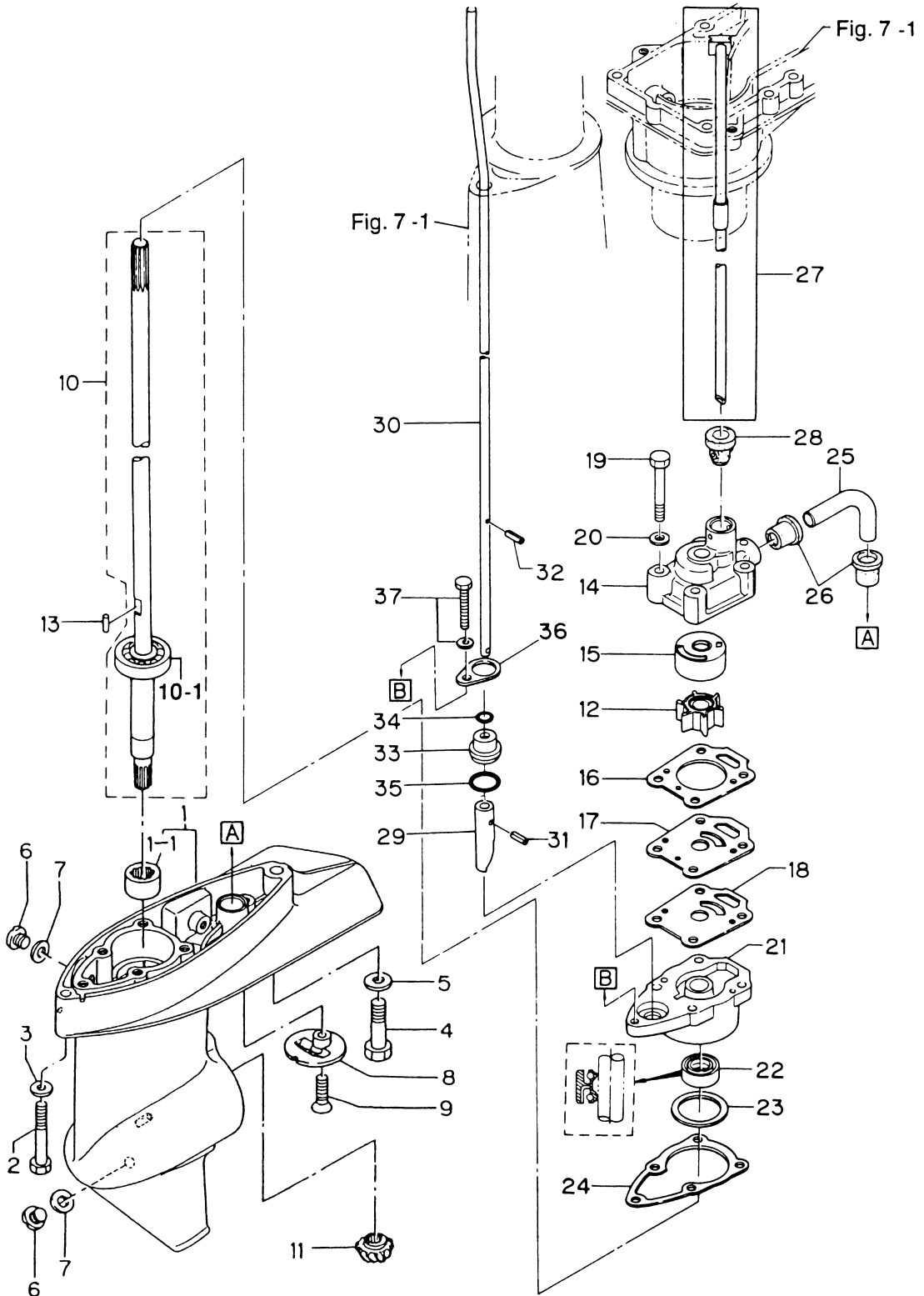
見出番号 Ref. No.	部品番号 Part No.	部 品 名 Description	個数 Q'ty			備 考 Remarks
			5 B	5 BS	4 C	
6-1	3R1-05090-0	リコイルスタータ Recoil Starter	1	1	1	5B # 26924~ 4C # 83587~
6-1-1	3R1-05105-0	* スタータケース Starter Case	1	1	1	5B # 26924~ 4C # 83587~
6-1-2	3B2-05010-0	* スタータスプリングセット Starter Spring Set	1	1	1	
6-1-3	3B2-05104-0	* リール Reel	1	1	1	
6-1-4	3R1-05012-0	* リターンズスプリング Return Spring	2	2	2	5B # 26924~ 4C # 83587~
6-1-5	3B2-05003-0	* ラatchet Ratchet	2	2	2	
6-1-6	369-05007-0	* フリクションスプリング Friction Spring	1	1	1	
6-1-7	3B2-05138-0	* ホルト、スタータシャフト Bolt, Starter Shaft	1	1	1	
6-1-8	3B2-05006-0	* フリクションプレート Friction Plate	1	1	1	
6-1-9	3B2-05013-0	* スタータロープ Starter Rope	1	1	1	φ 4.5-1620
6-1-10	3R1-05019-0	* スタータハンドル Starter Handle	1	1	1	5B # 26924~ 4C # 83587~
6-1-11	3R1-05131-0	* ロープアンカ Rope Anchor	1	1	1	5B # 26924~ 4C # 83587~
6-1-12	3B2-05116-0	* シールプレート、スタータ Seal Plate, Starter	1	1	1	
6-2	3B2-05901-0	スタータプーリ Starter Pulley	1	1	1	
6-3	910121-6612	ホルト Bolt	3	3	3	
6-4	910114-0623	ホルト Bolt	3	3	3	
6-5	941303-0600	スプリングワッシャ Spring Washer	3	3	3	
6-6	338-05252-0	スタータロック Starter Lock	1	1	1	
6-7	921503-5430	スクリュー Screw	1	1	1	
6-8	338-05255-0	カラー、4-6-21 Collar, 4-6-21	1	1	1	
6-9	338-05216-0	スプリング、スタータロック Spring, Starter Lock	1	1	1	
6-10	3R1-05253-0	カム、スタータロック Cam, Starter Lock	1	1	1	5B # 26924~ 4C # 83587~
6-11	921503-7616	スクリュー Screw	1	1	1	
6-12	3H6-05259-0	ウェーブワッシャ Wave Washer	1	1	1	5B # 26924~ 4C # 83587~
6-13	369-05217-1	ロッド、スタータロック Rod, Starter Lock	1	1	1	
6-14	345-05223-1	ロッドスナップ、3.5-2 Rod Snap, 3.5-2	2	2	2	
6-15	3R1-05215-0	カラー、6.1-8-6.5 Collar, 6.1-8-6.5	1	1	1	5B # 26924~ 4C # 83587~
6-16	3R1-05258-0	スプリング、スタータロックカム Spring, Starter Lock Cam	1	1	1	5B # 26924~ 4C # 83587~
6-17	3R0-72181-0	コーションラベル Caution Label	1	1	1	5B # 26924~ 4C # 83587~

ドライブシャフト・ハウジング
Fig. 7 DRIVE SHAFT · HOUSING



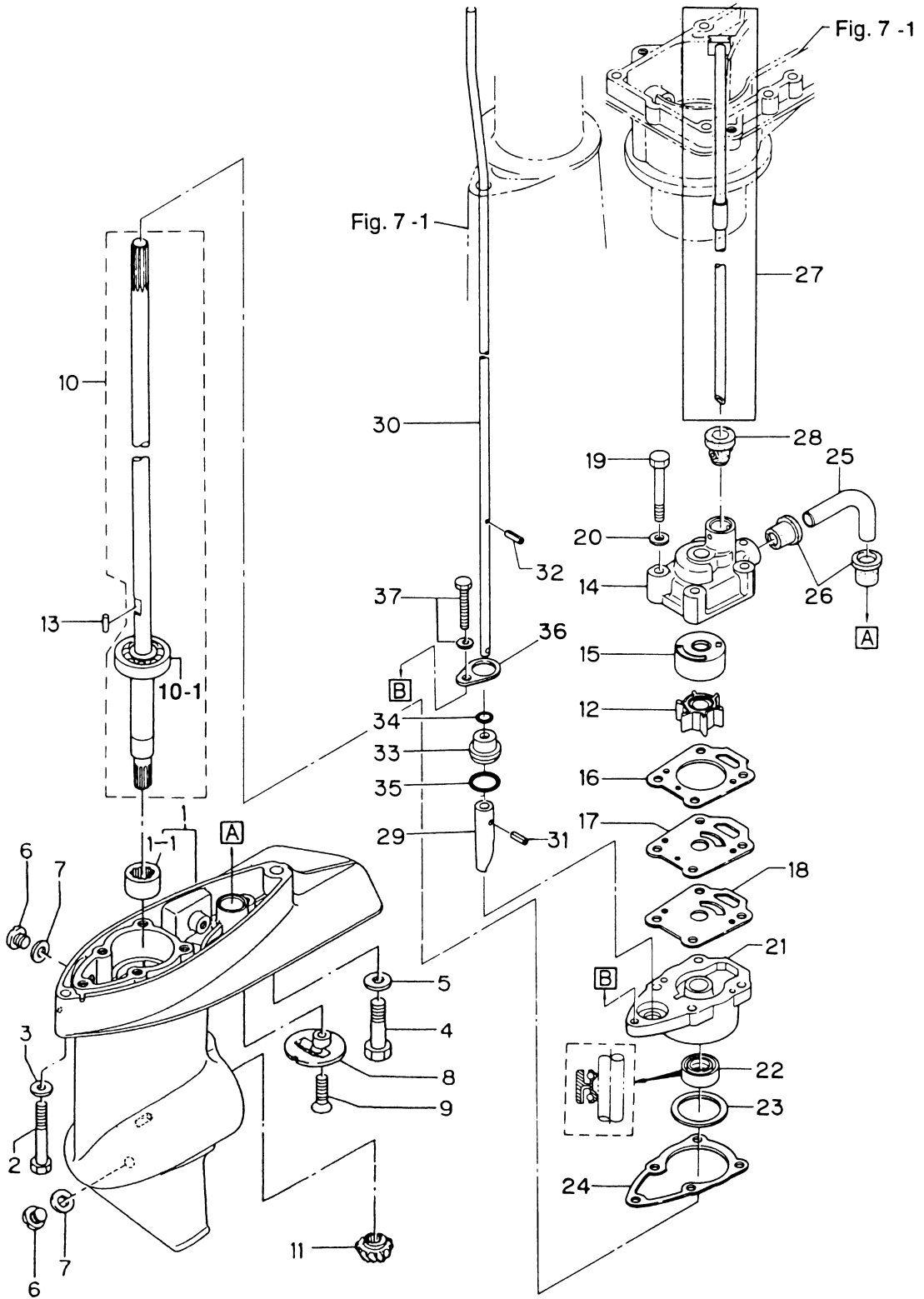
見出番号 Ref. No.	部品番号 Part No.	部 品 名 Description	個 数 Q'ty			備 考 Remarks
			5 B	5 BS	4 C	
7-1	369S61020-2	ドライブシャフトハウジング S Drive Shaft Housing "S"	1	1	1	トランサム S 用 for Transom "S"
	369S61030-2	ドライブシャフトハウジング L Drive Shaft Housing "L"	1	1	1	トランサム L・UL 用 for Transom "L" "UL"
7-2	301-61021-0	* プッシング、シフトレバー Bushing, Shift Lever	1	1	1	
7-3	910113-5630	ボルト Bolt	6	6	6	
7-4	369-61012-0	ガスケット、ドライブシャフトハウジング Gasket, Drive Shaft Housing	1	1	1	
7-5	910613-0808	ウォータープラグ Water Plug	1	1	1	
7-6	332-60006-0	ガスケット、8.1-15-1 Gasket, 8.1-15-1	1	1	1	
7-7	369S61110-0	エクステンションハウジング UL Extension Housing "UL"	1	1	1	トランサム UL 用 for Transom "UL"
7-8	910113-5620	ボルト Bolt	1	1	1	
7-9	915213-0825	スタッドボルト Stud Bolt	1	1	1	
7-10	930113-0800	ナット Nut	1	1	1	
7-11	940113-0800	ワッシャ Washer	1	1	1	
7-12	369-61016-0	グロメット、29-3 Grommet, 29-3	1	1	1	
7-13	369-66043-1	グロメット、カムロッド Grommet, Cam Rod	1	1	1	
7-14	345-01111-0	ノック、6-12 Knock, 6-12	2	2	2	
7-15	369-64331-1	プッシングアッシ、ドライブシャフト Bushing Ass'y, Drive Shaft	1	1	1	トランサム L・UL 用 for Transom "L", "UL"
7-15-1	369-60003-0	* プッシング、ドライブシャフト Bushing, Drive Shaft	1	1	1	トランサム L・UL 用 for Transom "L", "UL"
7-16	369-64332-0	ストッパ、ドライブシャフトプッシング Stopper, Drive Shaft Bushing	1	1	1	
7-17	921503-0510	スクリュ Screw,	2	2	2	トランサム S 用 for Transom "S"
	3H6-64333-0	スクリュ、5-25 Screw, 5-25	2	2	2	トランサム L・UL 用 for Transom "L", "UL"
7-18	369-61097-0	チューブ、ドライブシャフトハウジング Tube, Drive Shaft Housing	1	1	1	

Fig. 8 ギヤケース(ドライブシャフト)
 GEAR CASE (DRIVE SHAFT)



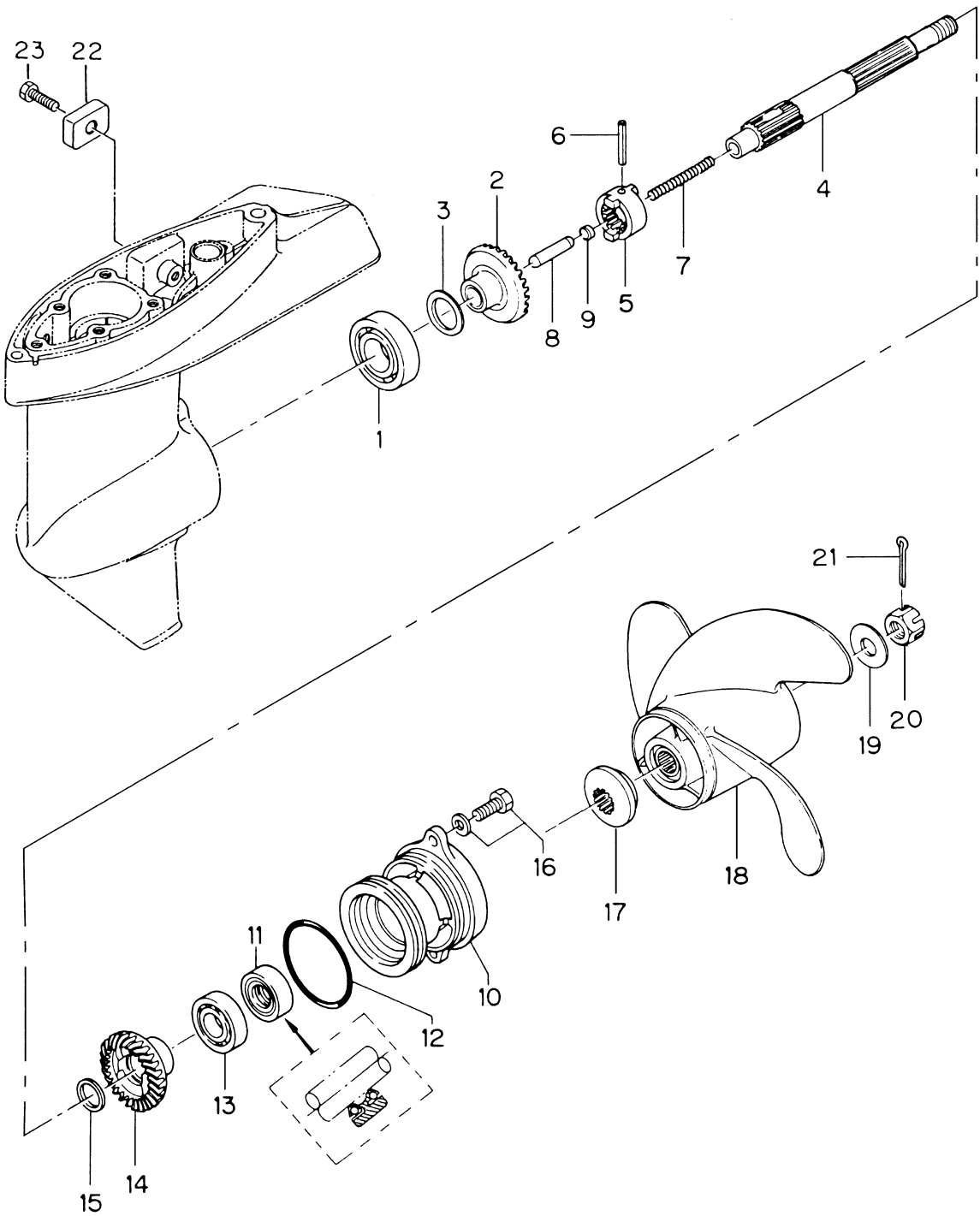
見出番号 Ref. No.	部品番号 Part No.	部 品 名 Description	個数 Q'ty			備 考 Remarks
			5 B	5 BS	4 C	
8-1	369S60000-2	ギヤケース Gear Case	1	1	1	5B # 16748~ 4C # 80467~
8-1-1	369-60211-0	* ニードルベアリング、14-20-12 Needle Bearing, 14-20-12	1	1	1	
8-2	916113-0645	ボルト Bolt	1	1	1	
8-3	940113-0600	ワッシャ Washer	1	1	1	
8-4	916113-0835	ボルト Bolt	1	1	1	
8-5	940113-0800	ワッシャ Washer	1	1	1	
8-6	332-60005-2	オイルプラグ Oil Plug	2	2	2	
8-7	332-60006-0	ガスケット、8.1-15-1 Gasket, 8.1-15-1	2	2	2	
8-8	369-60206-0	ウォーターストレーナ Water Strainer	1	1	1	
8-9	921803-0620	スクリュ Screw	1	1	1	
8-10	369-64301-0	ドライブシャフト S Drive Shaft "S"	1	1	1	トランサム S 用 for Transom "S"
	369-64302-0	ドライブシャフト L Drive Shaft "L"	1	1	1	トランサム L 用 for Transom "L"
	369-64303-0	ドライブシャフト UL Drive Shaft "UL"	1	1	1	トランサム UL 用 for Transom "UL"
8-10-1	9601-0-6300	* ボールベアリング、6300 Ball Bearing, 6300	1	1	1	
8-11	369-64020-2	ヘベルギヤ B Bevel Gear "B"	1	1	1	
8-12	369-65021-1	インペラ、ウォーターポンプ Impeller, Water Pump	1	1	1	
8-13	369-65022-0	キー、ウォーターポンプインペラ Key, Water Pump Impeller	1	1	1	
8-14	369-65016-0	ポンプケースアッパー Pump Case Upper	1	1	1	
8-15	369-65011-0	ライナー、ポンプケース Liner, Pump Case	1	1	1	
8-16	369-65018-0	ガスケット、ポンプケース Gasket, Pump Case	1	1	1	
8-17	369-65025-0	ガイドプレート、ウォーターポンプ Guide Plate, Water Pump	1	1	1	
8-18	369-65029-0	ガスケット、ガイドプレート Gasket, Guide Plate	1	1	1	
8-19	916113-0645	ボルト Bolt	4	4	4	
8-20	940113-0600	ワッシャ Washer	4	4	4	
8-21	369-65017-1	ポンプケースロウ Pump Case Lower	1	1	1	
8-22	369-60223-0	オイルシール、10-24-8 Oil Seal, 10-24-8	1	1	1	
8-23	369-64081-1	シム、26.5-34.8-0.1 Shim, 26.5-34.8-0.1	AR	AR	AR	
	369-84082-1	シム、26.5-34.8-0.15 Shim, 26.5-34.8-0.15	AR	AR	AR	
8-24	369-65020-0	ガスケット、ポンプケースロウ Gasket, Pump Case Lower	1	1	1	
8-25	369-65035-0	ウォーターパイプロウ Water Pipe Lower	1	1	1	

ギヤケース(ドライブシャフト)
Fig. 8 GEAR CASE (DRIVE SHAFT)



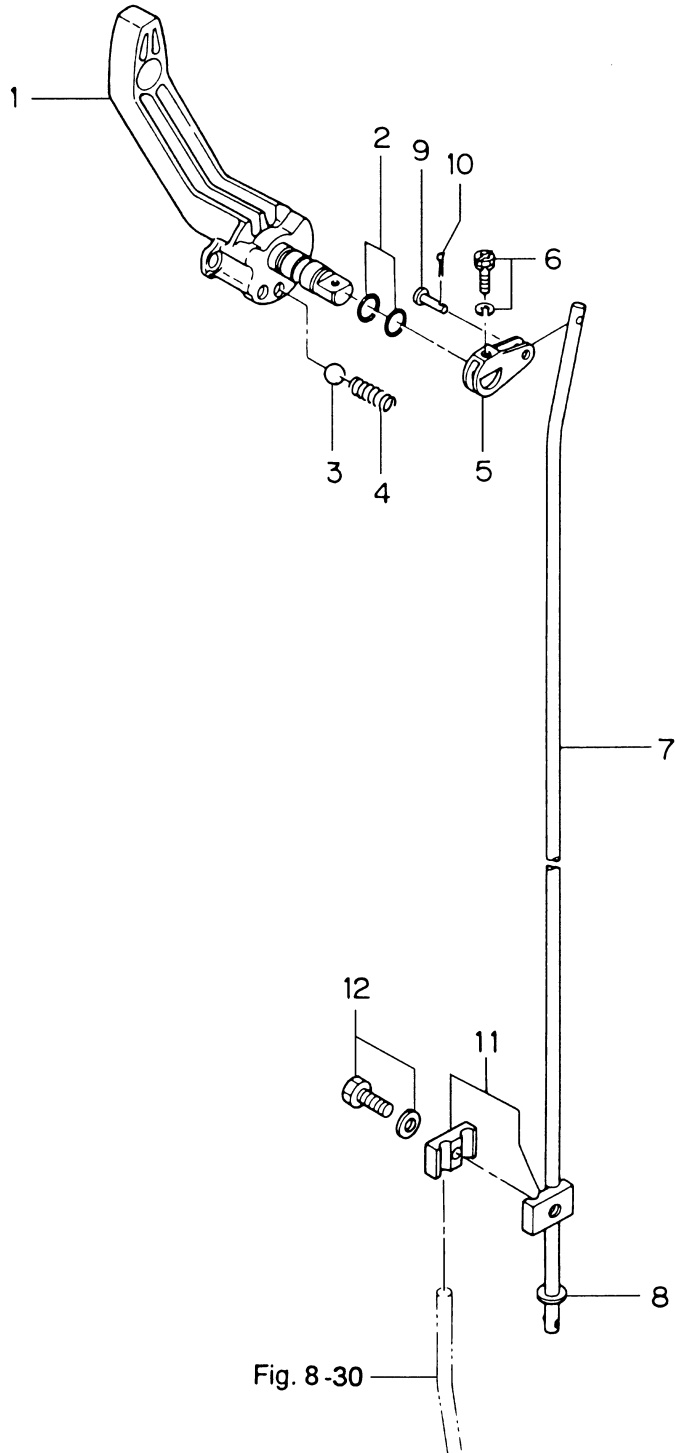
見出番号 Ref. No.	部品番号 Part No.	部 品 名 Description	個数 Q'ty			備 考 Remarks
			5 B	5 BS	4 C	
8-26	369-65036-0	シールラバー、ウォータパイプロワ Seal Rubber, Water Pipe Lower	2	2	2	
8-27	369-65100-0	ウォータパイプ S Water Pipe "S"	1	1	1	トランスム S 用 for Transom "S"
	369-65110-0	ウォータパイプ L Water Pipe "L"	1	1	1	トランスム L 用 for Transom "L"
	369-65120-0	ウォータパイプ UL Water Pipe "UL"	1	1	1	トランスム UL 用 for Transom "UL"
8-28	369-65014-0	シールラバーロワ、ウォータパイプ Seal Rubber Lower, Water Pipe	1	1	1	
8-29	369-66011-0	クラッチカム Clutch Cam	1	1	1	
8-30	369-66012-0	カムロッド S Cam Rod "S"	1	1	1	トランスム S 用 for Transom "S"
	369-66013-0	カムロッド L Cam Rod "L"	1	1	1	トランスム L 用 for Transom "L"
	369-66014-0	カムロッド UL Cam Rod "UL"	1	1	1	トランスム UL 用 for Transom "UL"
8-31	951407-0310	スプリングピン、3-10 Spring Pin, 3-10	1	1	1	
8-32	951407-0312	スプリングピン、3-12 Spring Pin, 3-12	1	1	1	
8-33	369-66031-0	ブッシング、カムロッド Bushing, Cam Rod	1	1	1	
8-34	369-66021-1	O リング、2.5-4.9 O-Ring, 2.5-4.9	1	1	1	
8-35	332-66032-0	O リング、2.4-15.4 O-Ring, 2.4-15.4	1	1	1	
8-36	369-66033-0	ストッパ、カムロッドブッシング Stopper, Cam Rod Bushing	1	1	1	
8-37	910103-5625	ボルト Bolt	1	1	1	or 910113-5625

ギヤケース(プロペラシャフト)
Fig. 9 GEAR CASE (PROPELLER SHAFT)



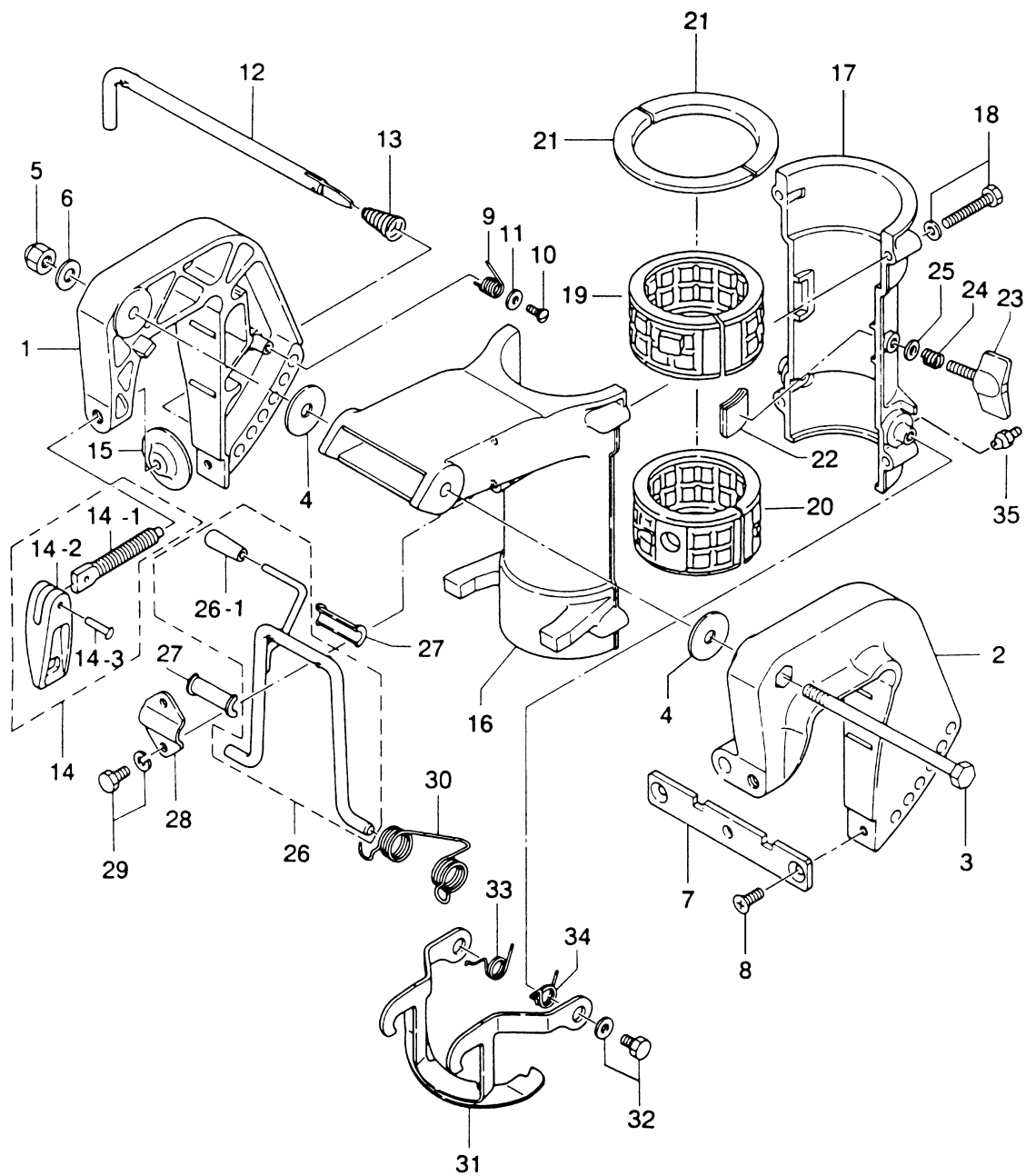
見出番号 Ref. No.	部品番号 Part No.	部 品 名 Description	個数 Q'ty			備 考 Remarks
			5 B	5 BS	4 C	
9-1	9601-0-6004	ボールベアリング、6004 Ball Bearing, 6004	1	1	1	
9-2	369-64010-2	ベベルギヤ A Bevel Gear "A"	1	1	1	
9-3	369-64014-0	シム、21-28-0.1 Shim, 21-28-0.1	AR	AR	AR	
	369-64015-0	シム、21-28-0.15 Shim, 21-28-0.15	AR	AR	AR	
9-4	369-64211-1	プロペラシャフト Propeller Shaft	1	1	1	
9-5	301-64215-1	クラッチ Clutch	1	1	1	
9-6	301-64217-0	スプリングピン、3.5-28 Spring Pin, 3.5-28	1	1	1	
9-7	393-64221-0	スプリング、クラッチ Spring, Clutch	1	1	1	
9-8	369-64223-0	プッシュロッド、クラッチ Push Rod, Clutch	1	1	1	
9-9	369-64222-0	スプリングホルダ、クラッチ Spring Holder, Clutch	1	1	1	
9-10	369S60101-1	ハウジング、プロペラシャフト Housing, Propeller Shaft	1	1	1	
9-11	369-60111-0	オイルシール、15-28-10 Oil Seal, 15-28-10	1	1	1	
9-12	345-65015-0	Oリング、3.2-47 O-Ring, 3.2-47	1	1	1	
9-13	9601-0-6002	ボールベアリング、6002 Ball Bearing, 6002	1	1	1	
9-14	369-64030-2	ベベルギヤ C Bevel Gear "C"	1	1	1	
9-15	369-64032-0	ワッシャ、15.2-19-1.9 Washer, 15.2-19-1.9	1	1	1	
9-16	910113-5616	ボルト Bolt	2	2	2	
9-17	369-64231-1	スラストホルダ、プロペラ Thrust Holder, Propeller	1	1	1	
9-18	369-64514-1	プロペラ (7)、3×200×178 Propeller (7), 3×7.9×7.0	1	1	1	4C Std for Transom "S", "L"
	369-64516-2	プロペラ (8)、3×200×186 Propeller (8), 3×7.9×7.3	1	1	1	5B/5BS Std for Transom "S", "L", "UL"
	369-64518-1	プロペラ (9)、3×200×229 Propeller (9), 3×7.9×9.0	1	1	1	
9-19	369-64124-0	ワッシャ、10.5-28-2 Washer, 10.5-28-2	1	1	1	
9-20	369-64121-0	ナット、プロペラ Nut, Propeller	1	1	1	
9-21	951503-0318	スプリットピン、3-18 Split Pin, 3-18	1	1	1	
9-22	3H6-60218-0	アノード Anode	1	1	1	5B # 16748~ 4C # 80467~
9-23	910103-0616	ボルト Bolt	1	1	1	

シフト
SHIFT
Fig. 10



見出番号 Ref. No.	部品番号 Part No.	部 品 名 Description	個数 Q'ty			備 考 Remarks
			5 B	5 BS	4 C	
10-1	369-66110-4	シフトレバー Shift Lever	1	1	1	
10-2	301-66136-0	Oリング、1.9-8.8 O-Ring, 1.9-8.8	2	2	2	
10-3	369-66116-0	セラミックボール、7.7 Ceramic Ball, 7.7	1	1	1	
10-4	369-66112-1	スプリング、シフトレバーストップ Spring, Shift Lever Stopper	1	1	1	
10-5	369-66225-0	シフトロッドレバー Shift Rod Lever	1	1	1	
10-6	910903-6416	ボルト Bolt	1	1	1	
10-7	369-66214-0	シフトロッド S Shift Rod "S"	1	1	1	トランスラム S 用 for Transom "S"
	369-66215-0	シフトロッド L・UL Shift Rod "L" "UL"	1	1	1	トランスラム L・UL 用 for Transom "L", "UL"
10-8	940103-0600	ワッシャ Washer	1	1	1	or 910113-0600
10-9	369-66223-0	ピン、シフトレバー Pin, Shift Lever	1	1	1	
10-10	951503-1210	スプリットピン、1.2-10 Split Pin, 1.2-10	1	1	1	
10-11	369-66241-0	ジョイント、シフトロッド Joint, Shift Rod	1 set	1 set	1 set	
10-12	910103-5616	ボルト Bolt	1	1	1	or 910113-5616

Fig. 11 ブラケット・リバースロックアーム
 BRACKET · REVERSE LOCK ARM



見出番号 Ref. No.	部品番号 Part No.	部 品 名 Description	個数 Q'ty			備 考 Remarks
			5 B	5 BS	4 C	
11-1	369S62112-3	スターンブラケット ライト Stern Bracket Right	1	1	1	Starboard
11-2	369S62113-2	スターンブラケット レフト Stern Bracket Left	1	1	1	Port
11-3	309-62115-2	ボルト、8-122 Bolt, 8-122	1	1	1	
11-4	307-62116-1	ワッシャ、8.5-28-1 Washer, 8.5-28-1	2	2	2	
11-5	930446-0800	ナイロンナット、8-P1.25 Nylon Nut, 8-P1.25	1	1	1	
11-6	940113-0800	ワッシャ Washer	1	1	1	
11-7	369-62118-0	ディスタンスプレート、ブラケット Distance Plate, Bracket	1	1	1	
11-8	921613-0612	スクリュー Screw	2	2	2	
11-9	369-62146-1	スプリング、スターンブラケット Spring, Stern Bracket	1	1	1	
11-10	920703-0406	スクリュー Screw	1	1	1	
11-11	369-62147-0	ワッシャ、4.3-16-1.5 Washer, 4.3-16-1.5	1	1	1	
11-12	350-62121-1	スラストロッド Thrust Rod	1	1	1	
11-13	369-62122-2	スプリング、スラストロッド Spring, Thrust Rod	1	1	1	
11-14	369S62100-1	クランプ スクリューアッシー Clamp Screw Ass'y	2	2	2	
11-14-1	369-62103-0	* クランプ スクリュー Clamp Screw	2	2	2	
11-14-2	307S62102-1	* ハンドル、クランプ スクリュー Handle, Clamp Screw	2	2	2	
11-14-3	3C8-62104-1	* リベット、3-22 Rivet, 3-22	2	2	2	
11-15	332-62101-0	パッド、クランプ スクリュー Pad, Clamp Screw	2	2	2	
11-16	369S62391-2	スイベルブラケット A Swivel Bracket "A"	1	1	1	
11-17	393S62392-1	スイベルブラケット B Swivel Bracket "B"	1	1	1	
11-18	910113-5635	ボルト Bolt	4	4	4	
11-19	393-62416-0	ブッシングアッパー、ステアリング Bushing Upper, Steering	1	1	1	
11-20	393-62417-0	ブッシングローワ、ステアリング Bushing Lower, Steering	1	1	1	
11-21	369-62422-0	スラストプレート Thrust Plate	2	2	2	
11-22	369-62441-1	フリクションプレート、ブラケット Friction Plate, Bracket	2	2	2	
11-23	309S62442-2	スクリュー、フリクションプレート Screw, Friction Plate	1	1	1	
11-24	309-62446-1	スプリング、フリクションプレート Spring, Friction Plate	1	1	1	
11-25	940113-0600	ワッシャ Washer	1	1	1	
11-26	393S62431-2	チルトストッパ Tilt Stopper	1	1	1	
11-26-1	393-62433-0	* グリップ、チルトストッパ Grip, Tilt Stopper	1	1	1	

Fig. 11 ブラケット・リバースロックアーム
 BRACKET · REVERSE LOCK ARM

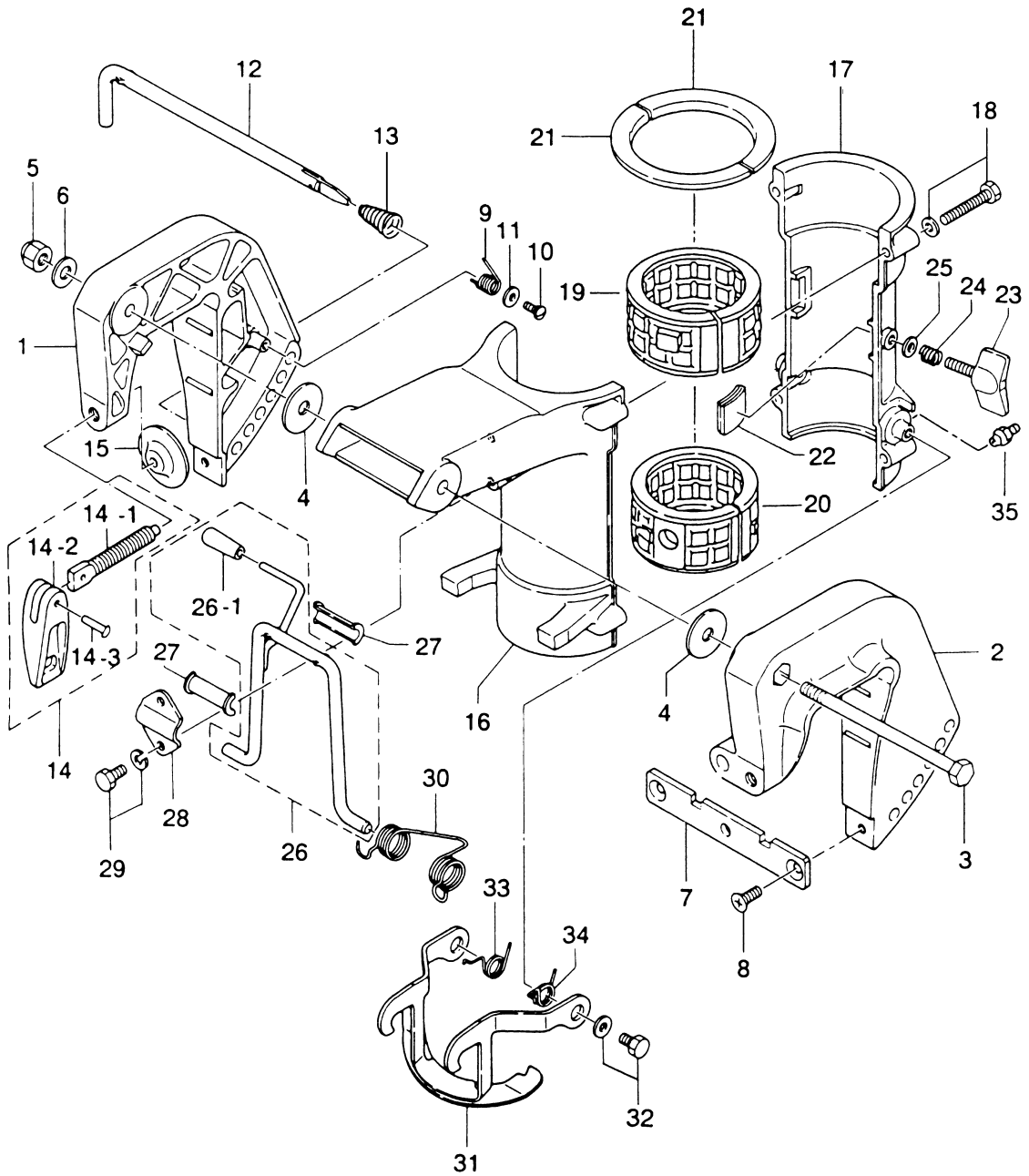
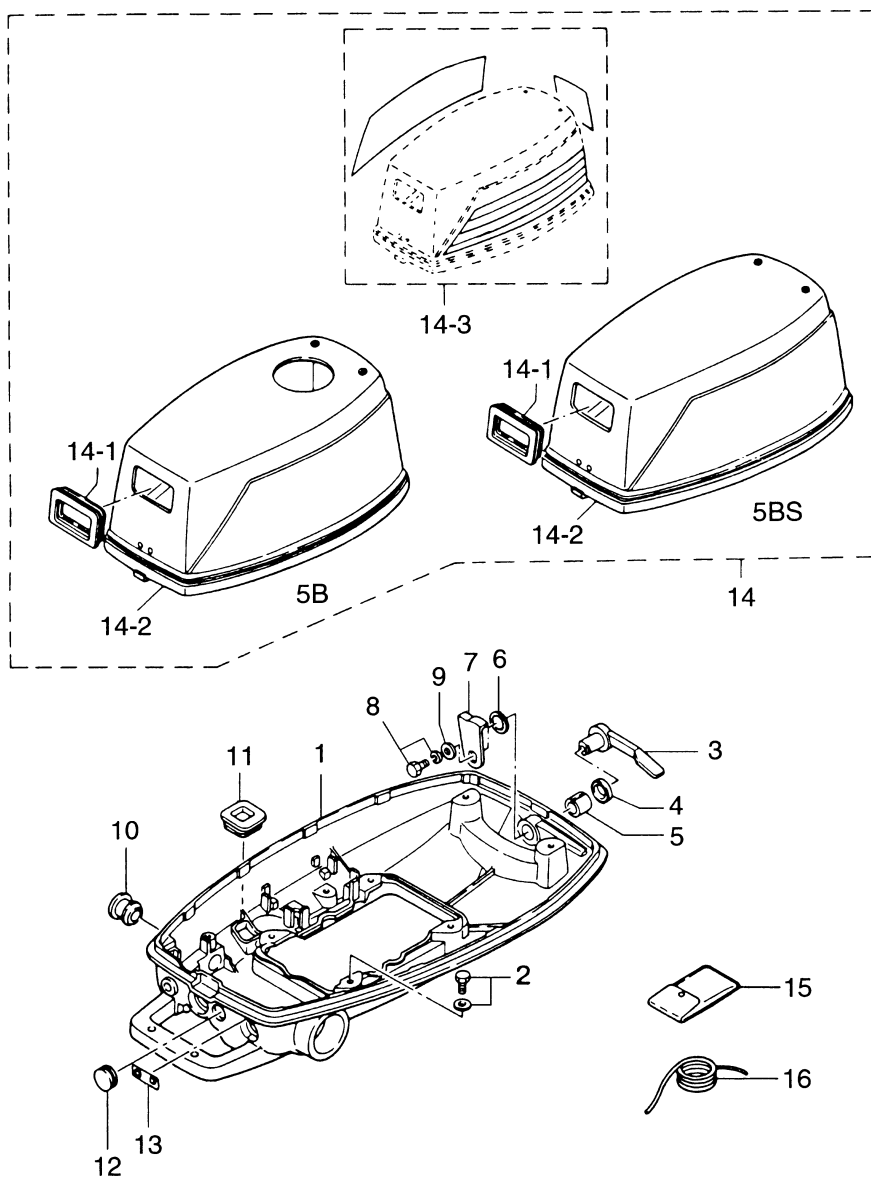
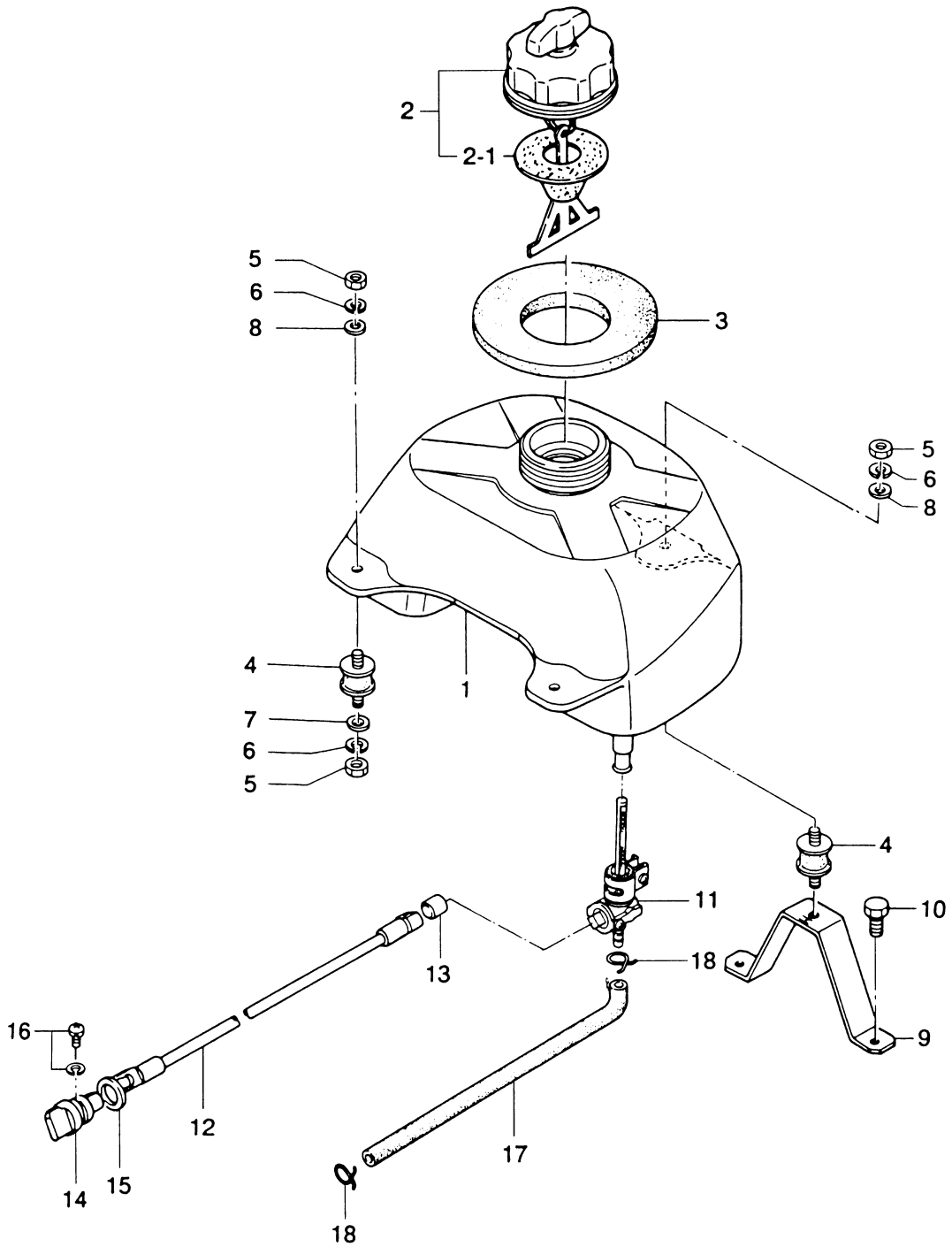


Fig. 12 モータカバー
MOTOR COVER



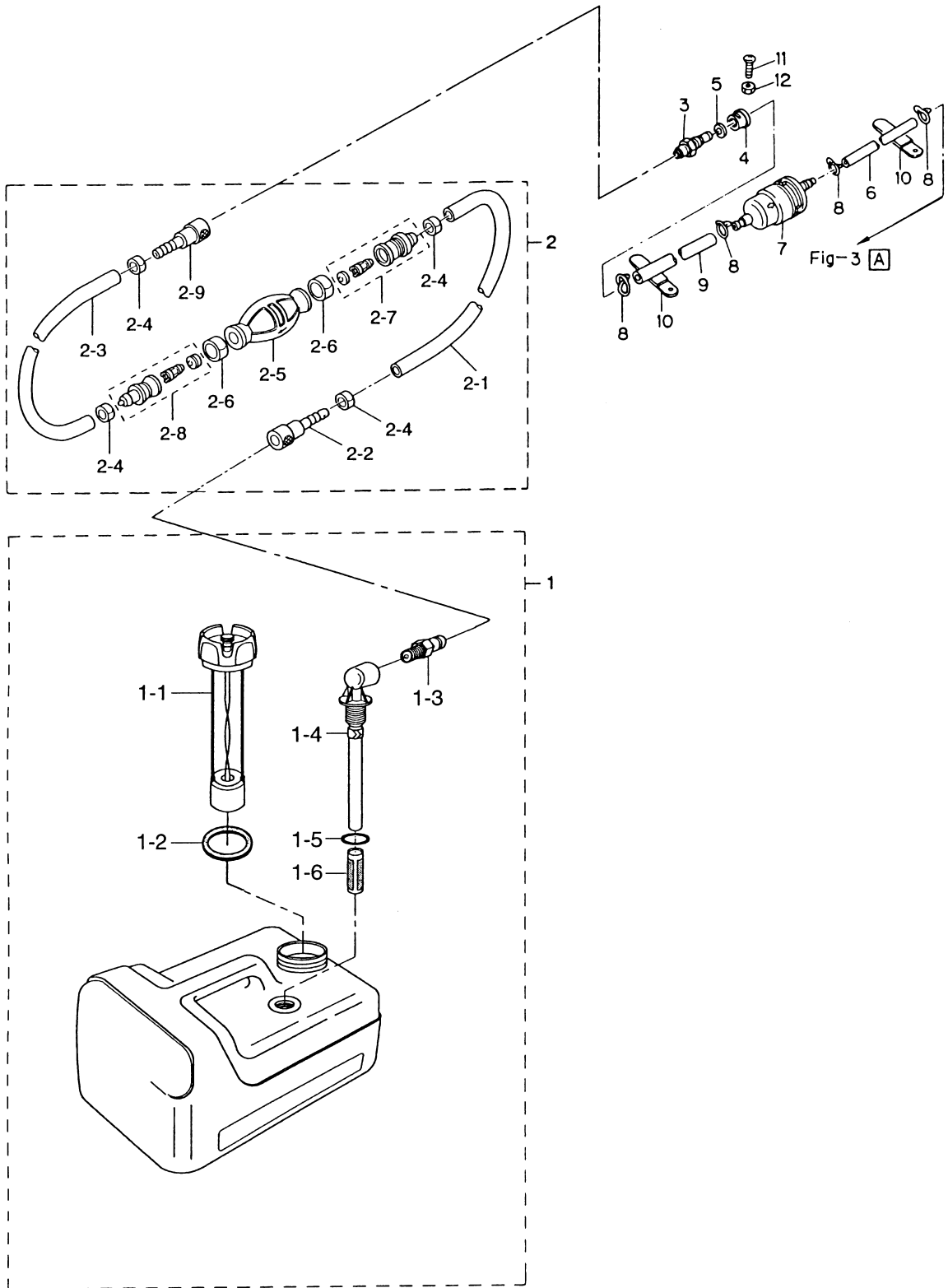
見出番号 Ref. No.	部品番号 Part No.	部 品 名 Description	個数 Q'ty			備 考 Remarks
			5 B	5 BS	4 C	
12-1	369S67100-3	モータカバー ^{ロウ} Motor Cover Lower	1	1	1	
12-2	910113-5616	ボルト Bolt	4	4	4	
12-3	369S67141-1	フックレバー Hook Lever	1	1	1	
12-4	338-67147-0	シールリング、フックレバー Seal Ring, Hook Lever	1	1	1	
12-5	369-67105-0	ブッシング、フックレバー Bushing, Hook Lever	1	1	1	
12-6	941403-1400	ウェーブワッシャ、d=14 Wave Washer, d=14	1	1	1	
12-7	369-67142-0	カバーフック Cover Hook	1	1	1	
12-8	910103-6612	ボルト Bolt	1	1	1	
12-9	3R0-66308-0	ワッシャ、6-16-1.5 Washer, 6-16-1.5	1	1	1	or 3C8-66308-0
12-10	369-67187-0	グロメット、スロットルレバー Grommet, Throttle Lever	1	1	1	
12-11	369-67188-0	グロメット、スタータロックロッド Grommet, Starter Lock Rod	1	1	1	
12-12	345-67117-0	グロメット、17-2.7 Grommet, 17-2.7	1	1	1	
12-13	369-72016-0	ラベル、フュエルコック Label, Fuel Cock	1	—	1	
12-14	369S67500-3	モータカバー ^{アッパ} Motor Cover Upper	1	—	1	インテグラルタンク 用 UNIQUE for integral tank
	369S67560-3	モータカバー ^{アッパ} Motor Cover Upper	—	1	—	セパレートタンク 用 UNIQUE for separate tank
12-14-1	3B2-67503-0	* シールラバー、スタータ * Seal Rubber, Starter	1	1	1	
12-14-2	3F3-67501-0	* シールラバー、モータカバー ^{アッパ} * Seal Rubber, Motor Cover Upper	1	1	1	
12-14-3	369S87801-2	* デカールセット * Decal Set	set	set	—	UNIQUE
	3F9S87801-1	* デカールセット * Decal Set	—	—	set	
12-15	369-72100-0	ツール Tool	1	1	1	
12-16	312-72201-0	ロープ Rope	1	1	1	φ4-1000

Fig. 13 インテグラルフュエルタンク
 INTEGRAL FUEL TANK



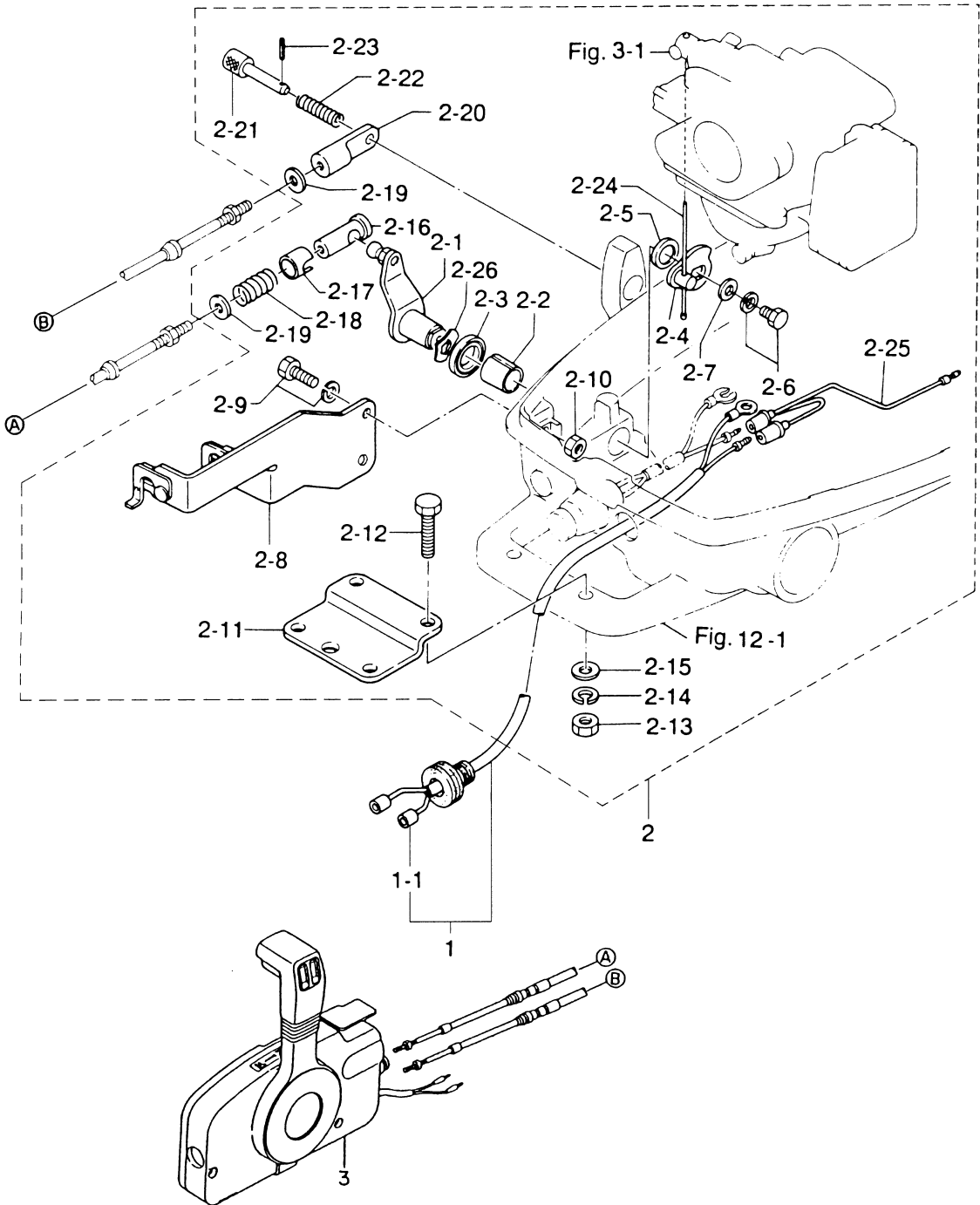
見出番号 Ref. No.	部品番号 Part No.	部 品 名 Description	個数 Q'ty			備 考 Remarks
			5 B	5 BS	4 C	
13-1	369-70316-2	フュエルタンク Fuel Tank	1	—	1	
13-2	393-70020-5	フュエルタンクキャップ Fuel Tank Cap	1	—	1	
13-2-1	3D6-70021-0	キャップガスケット Cap Gasket	1	—	1	
13-3	369-70036-2	シールラバー、フュエルタンク Seal Rubber, Fuel Tank	1	—	1	
13-4	369-70057-0	マウントラバー、フュエルタンク Mount Rubber, Fuel Tank	3	—	3	
13-5	930103-0600	ナット Nut	5	—	5	or 930113-0600
13-6	941303-0600	スプリングワッシャ Spring Washer	5	—	5	
13-7	3R0-66308-0	ワッシャ、6-16-1.5 Washer, 6-16-1.5	2	—	2	or 3C8-66308-0
13-8	345-05122-0	ワッシャ、6.5-23-1.5 Washer, 6.5-23-1.5	3	—	3	
13-9	369B70312-0	ステー、フュエルタンク Stay, Fuel Tank	1	—	1	
13-10	910114-0616	ボルト Bolt	2	—	2	
13-11	369-70311-0	フュエルコック Fuel Cock	1	—	1	
13-12	369-70061-0	ロッド、フュエルコック Rod, Fuel Cock	1	—	1	
13-13	353-72544-0	チューブ、フュエルコックロッド Tube, Fuel Cock Rod	1	—	1	
13-14	369-70062-0	ノブ、フュエルコックロッド Knob, Fuel Cock Rod	1	—	1	
13-15	369-70063-0	ラバー、フュエルコックロッドノブ Rubber, Fuel Cock Rod Knob	1	—	1	
13-16	921503-6410	スクリュ Screw	1	—	1	
13-17	369-70315-0	フュエルパイプ Fuel Pipe	1	—	1	
13-18	338-02215-0	クリップ、フュエルパイプ Clip, Fuel Pipe	2	—	2	

セパレートフュエルタンク(プラスチック)
Fig. 14 SEPARATE FUEL TANK (Plastic)



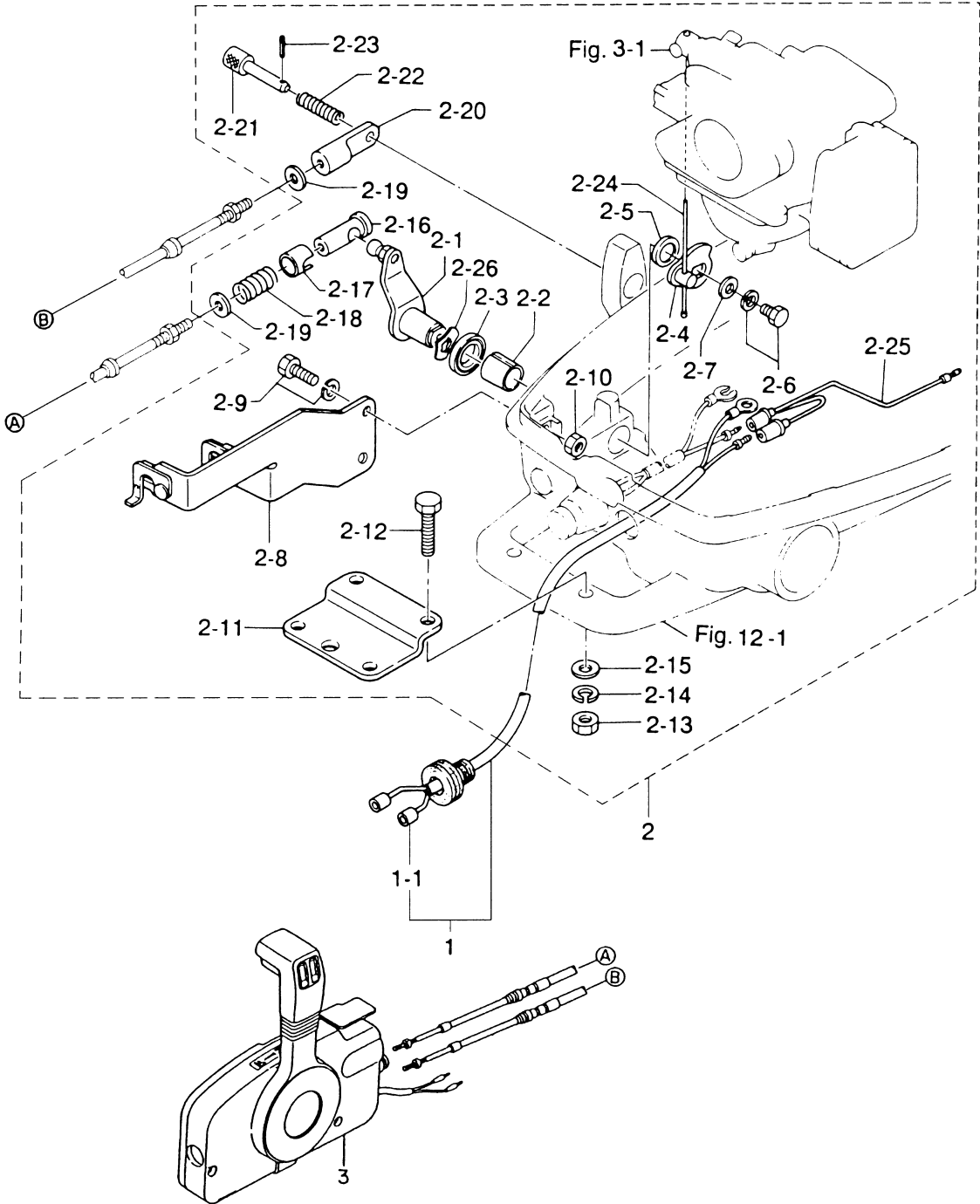
見出番号 Ref. No.	部品番号 Part No.	部 品 名 Description	個数 Q'ty			備 考 Remarks
			5 B	5 BS	4 C	
14-1	3B2-70167-0	フュエルタンク (12L プラスチック) Fuel Tank (12L, Plastic)	—	1	—	UNIQUE
14-1-1	3B2-70050-0	* フュエルゲージベンチテッドキャップ Fuel Gauge Vented Cap	—	1	—	
14-1-2	3C7-70021-0	* キャップガスケット Cap Gasket	—	1	—	
14-1-3	3E0-70270-0	* メイルクイックコネクタ Male Quick Connector	—	1	—	
14-1-4	3B2-70155-0	* フュエルヒックアップエルボ Elbow Tubing and Clamp Ass'y	—	1	—	
14-1-5	3C7-70199-0	* Oリング O-Ring	—	1	—	
14-1-6	3C7-70113-0	* フィルタ Filter	—	1	—	
14-2	3B7-70200-3	プライマバルブアッソ Primer Bulb Ass'y	—	1	—	
14-2-1	98AB-7-1600	* フュエルパイプ Fuel Pipe	—	1	—	
14-2-2	3B2-70281-0	* フュエルコネクタ (タンク、フィメール) Fuel Connector (Tank side, Female)	—	1	—	
14-2-3	98AB-7-0700	* フュエルパイプ Fuel Pipe	—	1	—	
14-2-4	332-70201-0	* クランプ Clamp	—	4	—	
14-2-5	3C7-70211-0	* プライマバルブ Primer Bulb	—	1	—	
14-2-6	3C7-70217-0	* クランプ Clamp	—	2	—	
14-2-7	3C7-70220-1	* ジョイント A アッソ IN Joint "A" Ass'y IN	—	1	—	
14-2-8	3C7-70224-1	* ジョイント A アッソ OUT Joint "A" Ass'y OUT	—	1	—	
14-2-9	3B2-70250-1	* フュエルコネクタ (エンジン、フィメール) Fuel Connector (Engine side, Female)	—	1	—	
14-3	3B2-70260-1	フュエルコネクタ (エンジン、メール) Fuel Connector (Engine, Male)	—	1	—	
14-4	369-70263-0	ブッシング、フュエルコネクタ Bushing, Fuel Connector	—	1	—	
14-5	941303-1000	スプリングワッシャ Spring Washer	—	1	—	
14-6	98AB-5-0150	フュエルパイプ Fuel Pipe	—	1	—	
14-7	369-02230-0	フュエルフィルタ Fuel Filter	—	1	—	
14-8	338-02215-0	クリップ、フュエルパイプ Clip, Fuel Pipe	—	4	—	
14-9	98AB-5-0200	フュエルパイプ Fuel Pipe	—	1	—	
14-10	309-06972-0	クランプ、6.5-47.5P Clamp, 6.5-47.5P	—	2	—	
14-11	921503-0414	スクリュ Screw	—	1	—	
14-12	930103-0400	ナット Nut	—	1	—	

Fig. 15 オプションパーツ(1)アクセサリ(リモートコントロール)
 OPTIONAL PARTS (1) ACCESSORIES (REMOTE CONTROL)

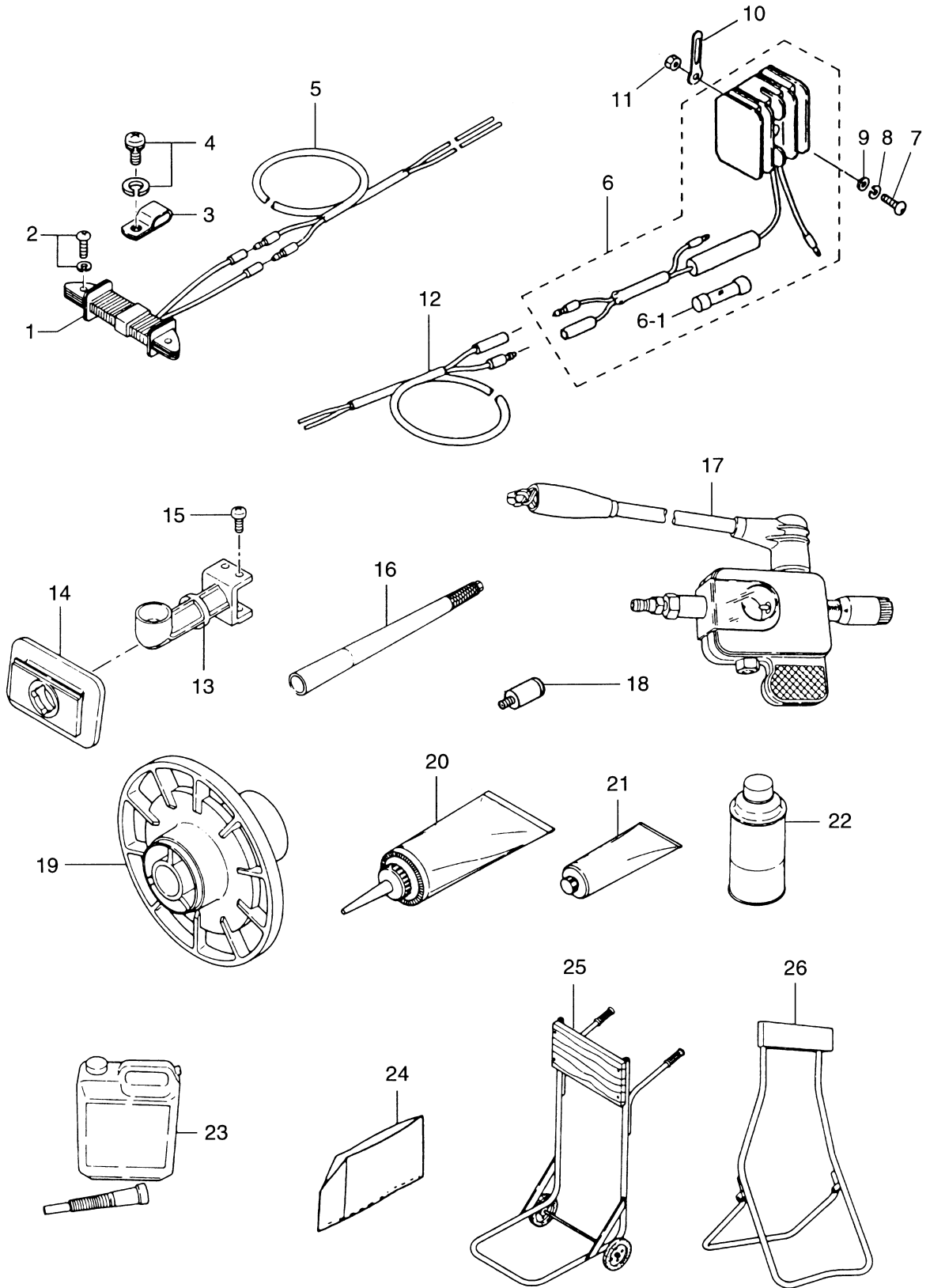


見出番号 Ref. No.	部品番号 Part No.	部 品 名 Description	個数 Q'ty			備 考 Remarks
			5 B	5 BS	4 C	
15-1	369-83846-0	リモコン ストップコード [°] 2.0m R.C. Stop Cord 2.0m (6.6feet)	1	1	1	
	369-83848-0	リモコン ストップコード [°] 3.2m R.C. Stop Cord 3.2m (10.5feet)	1	1	1	
	369-83853-0	リモコン ストップコード [°] 3.9m R.C. Stop Cord 3.9m (12.8feet)	1	1	1	
	369-83858-0	リモコン ストップコード [°] 5.9m R.C. Stop Cord 5.9m (19.4feet)	1	1	1	
15-1-1	345-66226-0	* グロメット、ストップコード Grommet, Stop Cord	1	1	1	
15-2	369-83880-2	リモコン フイテング パーツ Remote Control Fitting Parts	1	1	1	
15-2-1	369-83726-0	* スロットルレバー Throttle Lever	1	1	1	
15-2-2	369-67105-0	* ブッシング、スロットルレバー Bushing, Throttle Lever	1	1	1	
15-2-3	338-67147-0	* シールリング、スロットルレバー Seal Ring, Throttle Lever	1	1	1	
15-2-4	369-83887-0	* レバー、スロットルワイヤ Lever, Throttle Cable	1	1	1	
15-2-5	369-83888-0	* カラー、13.5-18-2.5 Collar, 13.5-18-2.5	1	1	1	
15-2-6	910103-6612	* ホルト Bolt	1	1	1	
15-2-7	3R0-66308-0	* ワッシャ、6-16-1.5 Washer, 6-16-1.5	1	1	1	or 3C8-66308-0
15-2-8	369-83820-0	* ケーブルクリップ Cable Clip	1	1	1	
15-2-9	910103-6616	* ホルト Bolt	2	2	2	
15-2-10	930103-0600	* ナット Nut	2	2	2	or 930113-0600
15-2-11	369-83830-2	* ステアリングフックプレート Steering Hook Plate	1	1	1	
15-2-12	910103-0830	* ホルト Bolt	2	2	2	or 910113-0830
15-2-13	930103-0800	* ナット Nut	2	2	2	or 930113-0800
15-2-14	941303-0800	* スプリングワッシャ Spring Washer	2	2	2	
15-2-15	940103-0800	* ワッシャ Washer	2	2	2	or 940113-0800
15-2-16	3A1-83722-0	* ホールホルダ Ball Holder	1	1	1	
15-2-17	332-83723-0	* ホルダキャップ Holder Cap	1	1	1	
15-2-18	332-83724-0	* キャップスプリング Cap Spring	1	1	1	
15-2-19	332-83725-0	* ワッシャ、5.5-14-1.2 Washer, 5.5-14-1.2	2	2	2	
15-2-20	369-83715-1	* スリーブ B ガイド Sleeve "B" Guide	1	1	1	
15-2-21	332-83728-0	* ロックピン Lock Pin	1	1	1	
15-2-22	332-83729-0	* スプリング、ロックピン Spring, Lock Pin	1	1	1	
15-2-23	951403-0212	* スプリングピン、2-12 Spring Pin, 2-12	1	1	1	
15-2-24	369-83863-0	* スロットルワイヤ Throttle Cable	1	1	1	

Fig. 15 オプションパーツ(1)アクセサリ(リモートコントロール)
 OPTIONAL PARTS (1) ACCESSORIES (REMOTE CONTROL)

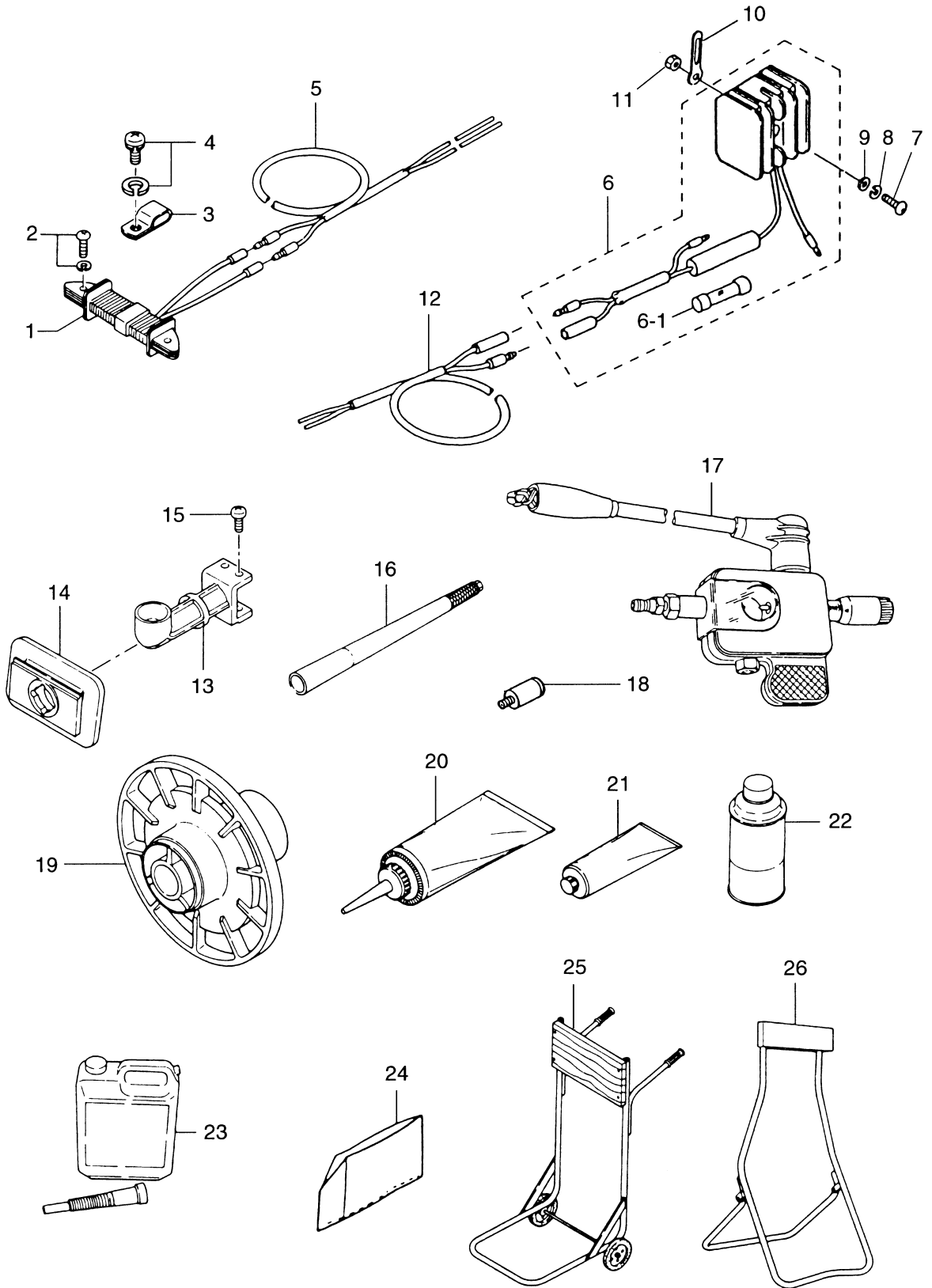


オプションパーツ(2) (アクセサリ)
 Fig. 16 OPTIONALPARTS (2) (ACCESSORIES)



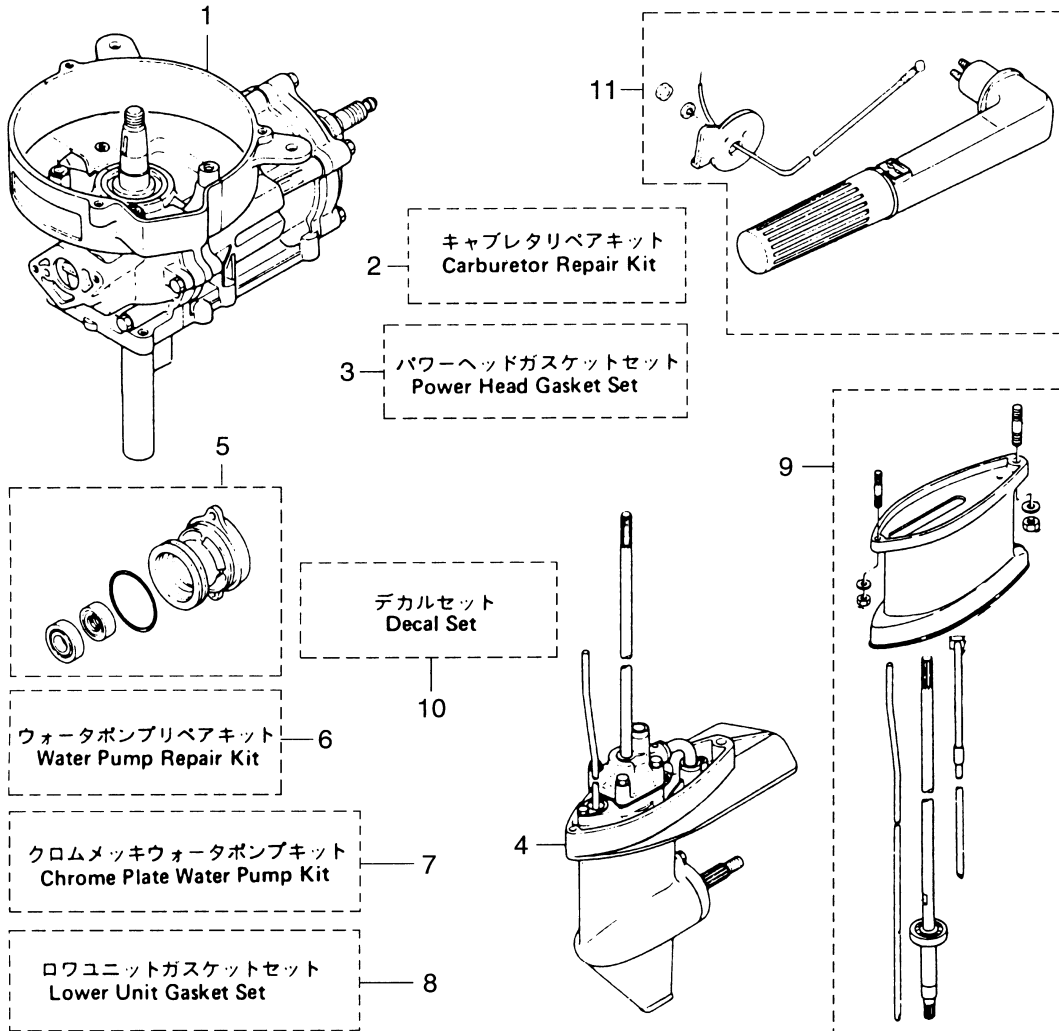
見出番号 Ref. No.	部品番号 Part No.	部 品 名 Description	個数 Q'ty			備 考 Remarks
			5 B	5 BS	4 C	
16-1	399-06023-1	オルタネータ (12V60W) Alternator (12V60W)	1	1	1	
16-2	921521-6520	スクリュ Screw	2	2	2	
16-3	369-06915-0	クランプ、4.2-3-8 Clamp, 4.2-3-8	1	1	1	
16-4	921521-6408	スクリュ Screw	1	1	1	
16-5	369-76167-0	エクステンションコード Extension Cord	1	1	1	L=2000
16-6	369-76060-1	レクチファイヤ Rectifier	1	1	1	
16-6-1	334-76211-0	* ヒューズ (10A) Fuse (10A)	1	1	1	
16-7	921503-0530	スクリュ Screw	1	1	1	
16-8	941303-0500	スプリングワッシャ Spring Washer	1	1	1	
16-9	940103-0500	ワッシャ Washer	1	1	1	
16-10	353-06972-0	クランプ、7-80P Clamp, 7-80P	1	1	1	
16-11	930103-0500	ナット Nut	1	1	1	
16-12	369-76161-0	エクステンションコード Extension Cord	1	1	1	L=2000
16-13	369B05911-0	エルボ、バーチカルスタート Elbow, Vertical Starting	1	1	1	
16-14	3B2-05912-0	シールラバー、バーチカルスタート Seal Rubber, Vertical Starting	1	1	1	
16-15	369-05913-0	タッピングスクリュ Tapping Screw	4	4	4	
16-16	3B2-63037-0	ロングハンドル 0.4m Long Handle 0.4m	1	1	1	
	3A1-63039-0	ロングハンドル 0.8m Long Handle 0.8m	1	1	1	
	3A1-63038-0	ロングハンドル 1.0m Long Handle 1.0m	1	1	1	
16-17	3F3-72540-0	スパークテスタ Spark Tester	1	1	1	
16-18	336-60007-0	フラッシングアタッチメント Flushing Attachment	1	1	1	
16-19	369-64111-0	テストプロペラ Test Propeller	1	1	1	
16-20	332-72306-0	ギヤオイル (500mL) Gear Oil (500mL)	1	1	1	20 tubes/case N.A.F.N.
16-21	332-72309-0	グリス (250g) Grease (250g)	1	1	1	24 tubes/case N.A.F.N.
16-22	3B7-72326-0	スプレー (シルバークレー) Touch-up Paint (Silver Gray)	1	1	1	N.A.F.N.
	3C7-72301-0	スーパーゴールド (0.4L) Tohatsu Super Gold (0.4liter)	1	1	1	Engine Oil N.A.F.N.
	3C7-72302-0	スーパーゴールド (1.0L) Tohatsu Super Gold (1.0liter)	1	1	1	Engine Oil N.A.F.N.
	3C7-72304-0	スーパーゴールド (4.0L) Tohatsu Super Gold (4.0liter)	1	1	1	Engine Oil N.A.F.N.
16-23	3C7-72303-0	スーパーゴールド (20.0L) Tohatsu Super Gold (20.0liter)	1	1	1	Engine Oil N.A.F.N.
16-24	369-72314-0	ビニールモーターカバー (S) Vinyl Motor Cover (S)	1	1	1	UNIQUE

Fig. 16 オプションパーツ(2) (アクセサリ)
 OPTIONAL PARTS (2) (ACCESSORIES)



見出番号 Ref. No.	部品番号 Part No.	部 品 名 Description	個数 Q'ty			備 考 Remarks
			5 B	5 BS	4 C	
16-25	332-72401-0	カート Cart	1	1	1	
16-26	332-72402-0	スタント Stand	1	1	1	

アッセンブリ、キット
Fig. 17 ASSEMBLY, KIT



見出番号 Ref. No.	部品番号 Part No.	部 品 名 Description	個数 Q'ty			備 考 Remarks
			5 B	5 BS	4 C	
17-1	369B87100-1	エンジンショートブロック Engine Short Block	1	1	—	incl. D-S-Housing Gasket & Spark Plug
	3F9B87100-1	エンジンショートブロック Engine Short Block	—	—	1	incl. D-S-Housing Gasket & Spark Plug
17-2	369-87122-1	キャブレタリペアキット Carburetor Repair Kit	1 set	1 set	1 set	
	369-02011-0	* ガasket, キャブレタ Gasket, Carburetor	1	1	1	
	369-03222-0	* O-Ring, フロートチャンパー O-Ring, Float Chamber	1	1	1	
	369-03293-1	* ガasket, ドレンスクリュ Gasket, Drain Screw	1	1	1	
	922503-6412	* スクリュ Screw	4	4	4	
	369-03231-0	* フロート Float	1	1	1	
	346-03232-0	* アームピン, フロートヒンジ Arm Pin, Float Hinge	1	1	1	
	369-03240-0	* フロートバルブ Float Valve	1	1	1	
	344-03244-0	* クリップ Clip	1	1	1	
	921521-0408	* スクリュ Screw	1	1	1	
	346-03256-0	* ラバーキャップ Rubber Cap	1	1	1	
	369-03303-0	* ダイアフラム A Diaphragm "A"	1	1	1	
	369-03306-0	* ダイアフラム B Diaphragm "B"	1	1	1	
	922553-6423	* スクリュ Screw	4	4	4	
	369-03302-0	* ガasket, ホンпкаバー Gasket, Pump Cover	1	1	1	
	369-03307-0	* ガasket, ホンポボディ Gasket, Pump Body	1	1	1	
	369-03182-0	* ガasket A, キャブレタカバー Gasket "A", Carburetor Cover	1	1	1	
	369-03183-0	* ガasket B, キャブレタカバー Gasket "B", Carburetor Cover	1	1	1	
	369-03186-0	* スクリュ Screw	2	2	2	
	17-3	369-87121-3	パワーヘッドガasketセット Power Head Gasket Set	1 set	1 set	1 set
369-01005-1		* ガasket, シリンダヘッド Gasket, Cylinder Head	1	1	1	
369-01215-0		* オイルシール, 10.1-25-7 Oil Seal, 10.1-25-7	2	2	2	
369-01214-0		* ガasket, クランクケースヘッド Gasket, Crank Case Head	1	1	1	
369-00122-0		* オイルシール, 20-47-8 Oil Seal, 20-47-8	2	2	2	
369-03222-0		* O-Ring, フロートチャンパー O-Ring, Float Chamber	1	1	1	
369-03293-1		* ガasket, ドレンスクリュ Gasket, Drain Screw	1	1	1	

見出番号 Ref. No.	部品番号 Part No.	部 品 名 Description	個数 Q'ty			備 考 Remarks
			5 B	5 BS	4 C	
	369-02011-0	* ガスケット、キャブレタ * Gasket, Carburetor	1	1	1	
	369-61012-0	* ガスケット、ドライブシャフトハウジング * Gasket, Drive Shaft Housing	1	1	1	
17-4	369S87301-2	ロワユニットアッソ S Lower Unit Ass'y "S"	1	1	1	トランサム S 用 for Transom "S"
	369S87302-2	ロワユニットアッソ L Lower Unit Ass'y "L"	1	1	1	トランサム L 用 for Transom "L"
17-5	369S87323-1	プロペラシャフトハウジングアッソ Propeller Shaft Housing Ass'y	1	1	1	
17-6	369-87322-1	ウォーターポンプリペアキット Water Pump Repair Kit	1 set	1 set	1 set	
	369-65021-1	* インペラ、ウォーターポンプ * Impeller, Water Pump	1	1	1	
	369-65022-0	* キー、ウォーターポンプインペラ * Key, Water Pump Impeller	1	1	1	
	369-65011-0	* ライナ、ポンプケース * Liner, Pump Case	1	1	1	
	369-65018-0	* ガスケット、ポンプケース * Gasket, Pump Case	1	1	1	
	369-65025-0	* ガイドプレート、ウォーターポンプ * Guide Plate, Water Pump	1	1	1	
	369-65029-0	* ガスケット、ガイドプレート * Gasket, Guide Plate	1	1	1	
	369-65020-0	* ガスケット、ポンプケースロワ * Gasket, Pump Case Lower	1	1	1	
	916113-0645	* ボルト * Bolt	4	4	4	or 910103-0645
	940113-0600	* ワッシャ * Washer	4	4	4	or 940103-0600
17-7	369-65231-0	クロムメッキウォーターポンプキット Chrome Plate Water Pump Kit	1 set	1 set	1 set	
	369-65021-1	* インペラ、ウォーターポンプ * Impeller, Water Pump	1	1	1	
	369-65238-0	* ライナ、ポンプケース * Liner, Pump Case	1	1	1	
	369-65239-0	* ガイドプレート、ウォーターポンプ * Guide Plate, Water Pump	1	1	1	
	369-65018-0	* ガスケット、ポンプケース * Gasket, Pump Case	1	1	1	
	369-65029-0	* ガスケット、ガイドプレート * Gasket, Guide Plate	1	1	1	
17-8	369-87321-0	* ロワユニット、ガスケットセット * Lower Unit Gasket Set	1 set	1 set	1 set	
	332-60006-0	* ガスケット、8.2-14-1 * Gasket, 8.2-14-1	2	2	2	
	369-60111-0	* オイルシール、15-28-10 * Oil Seal, 15-28-10	1	1	1	
	345-65015-0	* Oリング、3.2-47 * O-Ring, 3.2-47	1	1	1	

見出番号 Ref. No.	部品番号 Part No.	部 品 名 Description	個数 Q'ty			備 考 Remarks
			5 B	5 BS	4 C	
	369-65018-0	ガスケット、ポンプケース * Gasket, Pump Case	1	1	1	
	369-65029-0	ガスケット、ガイドプレート * Gasket, Guide Plate	1	1	1	
	369-60223-0	オイルシール、10-24-8 * Oil Seal, 10-24-8	1	1	1	
	369-65020-0	ガスケット、ポンプケースロウ * Gasket, Pump Case Lower	1	1	1	
	369-66021-1	Oリング、2.5-4.9 * O-Ring, 2.5-4.9	1	1	1	
	332-66032-0	Oリング、2.4-15.4 * O-Ring, 2.4-15.4	1	1	1	
17-9	369S87314-0	エクステンションハウジングキット UL Extension Housing Kit "UL"	1	1	1	トランサム UL 用 for Transom "UL"
17-10	369S87801-2	デカルセット Decal Set	1 set	1 set	—	UNIQUE
	3F9S87801-1	デカルセット Decal Set	—	—	1 set	
17-11	369S63010-1	ハンドルアッシ Handle Ass'y	1	1	1	

NISSAN