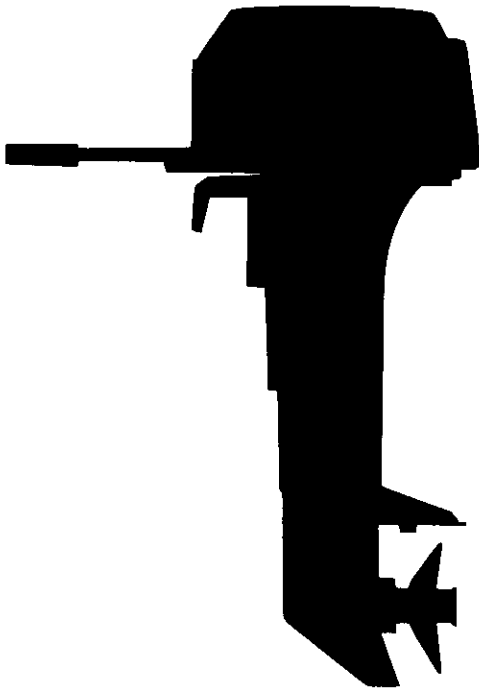


# PARTS CATALOG

## NISSAN OUTBOARD MOTOR



**NS 9.9B2**  
**NS 12C2**  
**NS 15B2**  
**NS 18C2**

**1992.12**



**NISSAN MOTOR CO., LTD.**

**Pub. No. M-254-B**

**Copyright © 2006 Nissan Marine Co. Ltd. All rights reserved. No part of this manual may be reproduced or transmitted in any form or by any means without the express written permission of Nissan Marine Co., Ltd.**

**Nissan Marine Co., Ltd. makes no warranty, express or implied, regarding the use of this data. Nissan Marine Co., Ltd. assumes no responsibility for errors or omissions nor assumes any liability for damages resulting from the use of the information contained herein. In some cases a part design may have changed since this manual was published or may not apply to your particular engine model, or a service/parts bulletin may have been issued containing important information pertaining to this model and/or a particular part. Some parts may be serial number and/or model number specific. You are strongly advised to contact your local dealer to ensure the accuracy of the data contained in this manual and to ensure the data contained in this manual applies to your particular model and serial number.**

# HOW TO USE THIS PARTS CATALOG

1. This Parts Catalog lists the component parts of the Nissan outboard motor NS9.9B2, NS12C2, NS15B2 and NS18C2.

2. Description

① シリンダ、クランクケースアツシ  
**FIG. 01-A CYLINDER, CRANKCASE ASS'Y**

見出番号 REF. NO.	部品番号 PART NO.	部品名称 PART NAME	数量 QTY	機種 MODEL/REMARKS	互換性 I.C.A.	探検号機 APP. MOTOR SERIAL NO.
1 01	36201-1001H	シリンダ、クランクケースアツシ CYLINDER & CRANK CASE ASS'Y	01	NS18C2		

① Fig. 00-00 — CYLINDER CRANKCASE ASSY (Example)



- ② The letters "N" and "C" in the first column of the part list have the following meanings:  
**N:** Signifies a newly added part. The new part number is indicated in the lower column.  
**C:** Signifies an old part (or revised data). The old part number is indicated in the upper column.
- ③ Various parts in the disassembled illustration use Ref. Nos. which match those in the part list to quickly locate the applicable part number. Also refer to item (4) below for further explanation.
- ④ Level  
 This shows the relationship among various parts.

[Example]

Fig. ○ ○      Blank (Same as upper column)      Level

見出番号 REF. NO.	部品番号 PART NO.	部品名称 PART NAME
1 00	38770-1401H	フエルトンクアツシ FUEL TANK ASS'Y
1 01	38770-1421H	フエルトンクアツシ (24L) FUEL TANK ASS'Y (24L)
01	33470-0200H	フエルトンク FUEL TANK
02	33470-0200H	フエルトンク キャツプアツシ FUEL TANK CAP ASS'Y
02 -1	33470-0210H	ガスケット、タンクキャツプ GASKET, TANK CAP

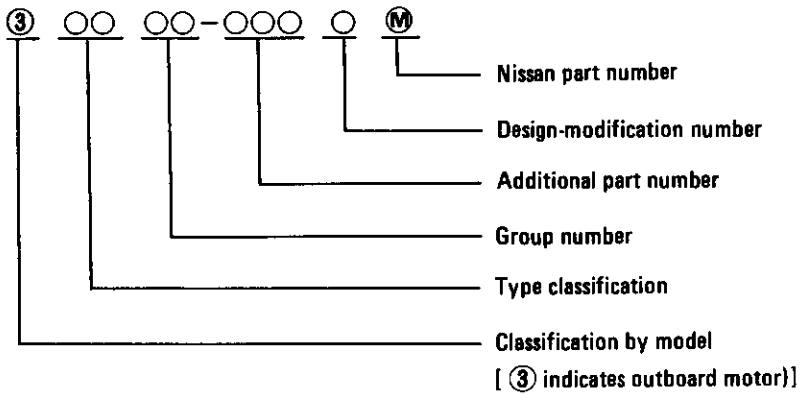
⑤ Part Numbers

(1) Original part numbers

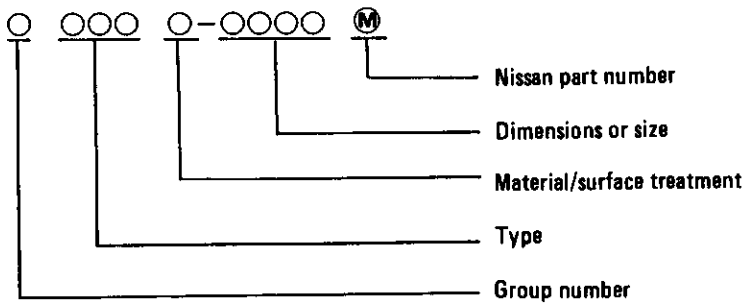
An original part number is composed of ten figures.

The original part numbers of both the general and standard parts are indicated below.

(2) General parts



(3) Standard parts



⑥ Part Name column

Indicates part designation.

⑦ Quantity column

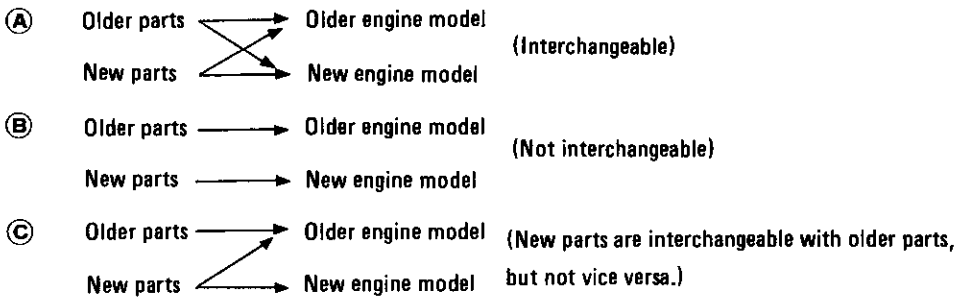
Indicates the quantity of parts in one set.

⑧ Model/Spec column

Indicates the applicable model and its specifications.

⑨ Interchangeability column

Indicates interchangeabilities (A), (B) and (C) as shown below:



- ⑩ Part number applicability to outboard motor numbers Part No. 1000 and earlier Nos. are applicable to outboard motors using No. 1000 and earlier Nos. Part No. 1001 and following Nos. are applicable to outboard motors using No. 1001 and greater Nos.

3. Others

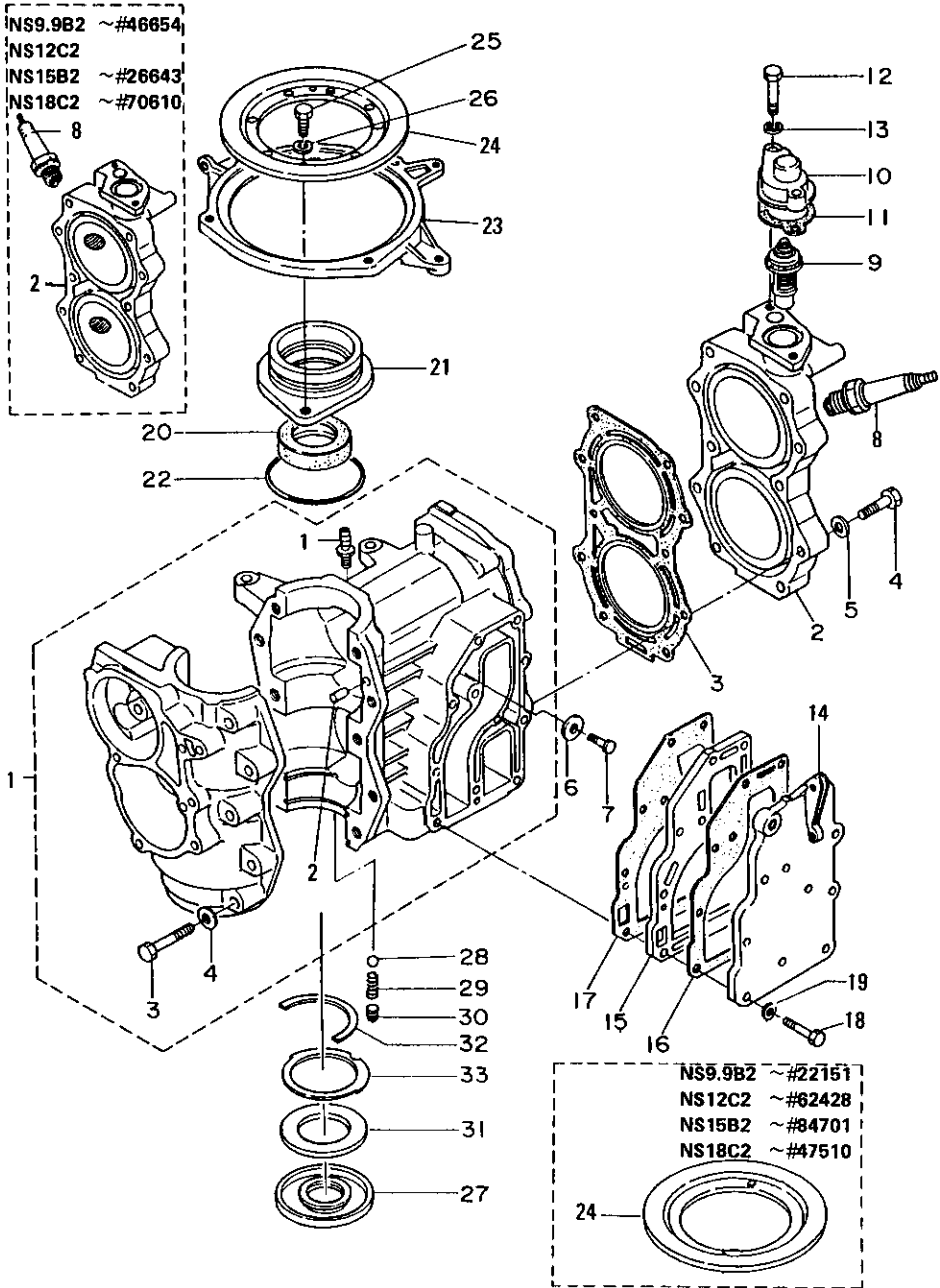
- (1) Part AR (as required) in the Quantity column indicates those parts to be used in appropriate quantity as the occasion demands.
- (2) "To be purchased as an assembly" in the quantity column indicates that parts are to be sold in a set. Separate parts are not be delivered.
- (3) The Ref. No. with an asterisk "\*" indicates a part not indicated in a disassembled illustration.
- (4) Figures in the Description column under "Quantity" refer to "diameter (inches) x pitch (inches) x No. of blades".

NOTE: Any part listed in this Parts Catalog is subject to cancellation, change and sale suspension without prior notice.

目 次  
CONTENTS

FIG. 1-A	シリンダ、クランクケースアツシ CYLINDER, CRANKCASE ASS'Y.....	2
FIG. 2-A	ピストン、クランクシャフト PISTON, CRANKSHAFT.....	10
FIG. 3-A	インレット、リードバルブ INLET, REED VALVE.....	14
FIG. 4-A	キャブレタ、フエエルフィルタ CARBURETOR, FUEL FILTER.....	18
FIG. 5-A	マグネト MAGNETO.....	28
FIG. 6-A	スロットル、メカニズム、バーハンドル THROTTLE MECHANISM, BAR HANDLE.....	36
FIG. 7-A	リコイルスタータ、スタータロック RECOIL STARTER, STARTER LOCK.....	46
FIG. 8-A	ドライブシャフトハウジング、ギヤケース DRIVESHAFT HOUSING, GEAR CASE.....	52
FIG. 9-A	トランスミッション、ウオータポンプ TRANSMISSION, WATER PUMP.....	62
FIG. 10-A	ギヤシフト GEAR SHIFT.....	70
FIG. 11-A	ブラケット、リバースロック BRACKET, REVERSE LOCK.....	78
FIG. 12-A	モータカバー MOTOR COVER.....	92
FIG. 13-A	フエエルタンク FUEL TANK.....	100
FIG. 14-A	オプションナルパーツ(1) リモートコントロール OPTIONAL PARTS(1) REMOTE CONTROL.....	110
FIG. 15-A	オプションナルパーツ(3) エレクトリックスタータ(P, Fタイプキョウツウ) OPTIONAL PARTS(3) ELEC. STARTER (COMMON P&F TYPE) TYPE.....	114
FIG. 15-B	オプションナルパーツ(3) エレクトリックスタータ(EPタイプ) OPTIONAL PARTS(3) ELEC. STARTER (EP TYPE).....	120
FIG. 16-A	オプションナルパーツ(4) エレクトリックスタータ(P, Fタイプカクセンヨウ) OPTIONAL PARTS(4) ELEC. STARTER (P&F TYPE ONLY).....	126
FIG. 17-A	オプションナルパーツ(5) アクセサリー OPTIONAL PARTS(5) ACCESSORIES.....	130
FIG. 18-A	オプションナル(6) スペシャルツール OPTIONAL PARTS(6) SPECIAL TOOLS.....	134
	PART NUMBER INDEX.....	136

FIG. 1-A CYLINDER, CRANKCASE ASS'Y



## FIG. 1-A CYLINDER, CRANKCASE ASS'Y

区分 NC	見出番号 REF. NO.	部品番号 PART NO.	部品名称 PART NAME	個数 QTY	機種 /特記 MODEL/REMARKS	互換性 ICA	探廃号機 APP. MOTOR SERIAL NO.
	1 00	36201-1001M	シリンダ、クランクケースアツシ CYLINDER & CRANK CASE ASS'Y	01	NS18C2		-58160
C		36201-1002M	シリンダ クランクケースアツシ CYLINDER & CRANK CASE ASSY	01	NS18C2 ブルー BLUE	Ⓐ	58161-81161
N		56201-1002M	シリンダ クランクケースアツシ CYLINDER & CRANK CASE ASS'Y	01	NS18C2 グレー GRAY	Ⓑ	81162-
		36301-1001M	シリンダ、クランクケースアツシ CYLINDER & CRANK CASE ASS'Y	01	NS15B2		-15201
					NS12C2 NS9.9B2		-72448 -33631
C		36301-1002M	シリンダ クランクケースアツシ CYLINDER & CRANK CASE ASSY	01	NS15B2 ブルー BLUE	Ⓐ	15202-33691
					NS12C2 NS9.9B2 ブルー BLUE		72449- 33632-60344
N		56301-1002M	シリンダ クランクケースアツシ CYLINDER & CRANK CASE ASS'Y	01	NS15B2 グレー GRAY	Ⓑ	33692-
					NS9.9B2 グレー GRAY		60345-
	01	33801-1311M	ニツプル、ルブリケーションパイプ NIPPLE, LUBRICATION PIPE	01	NS18C2, 15B2, 12C2, 9.9B2		
	02	34501-1110M	ノック、クランクケース KNOCK, CRANK CASE	02	NS18C2, 15B2, 12C2, 9.9B2 D6-12 MM		
	03	91014-0845M	ボルト BOLT	10	NS18C2, 15B2, 12C2, 9.9B2		
	04	94011-0800M	ワッシャ WASHER	10	NS18C2, 15B2, 12C2, 9.9B2		
	2 00	35001-0011M	シリンダヘッド CYLINDER HEAD	01	NS18C2		-70610
C		39801-0010M	シリンダヘッド CYLINDER HEAD	01	NS18C2 ブルー BLUE	Ⓐ	70611-81161
N		59801-0010M	シリンダヘッド CYLINDER HEAD	01	NS18C2 グレー GRAY	Ⓑ	81162-
		35101-0011M	シリンダヘッド CYLINDER HEAD	01	NS15B2, 12C2 NS9.9B2		-26643 -46645



FIG. 1-A CYLINDER, CRANKCASE ASS'Y

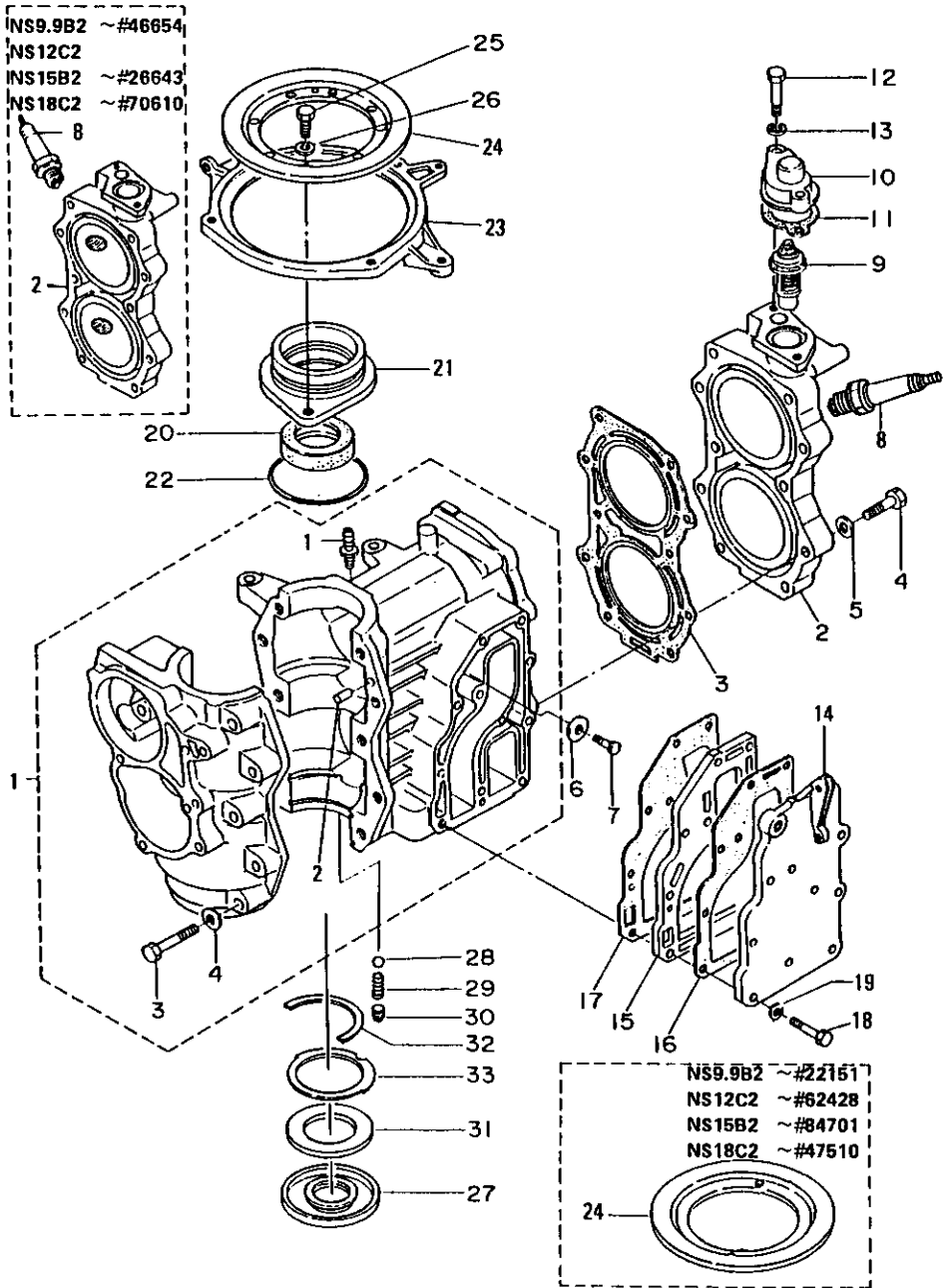


FIG. 1-A CYLINDER.CRANKCASE ASS'Y

区分 NC	見出番号 REF.NO.	部品番号 PART NO.	部品名称 PART NAME	個数 Q'TY	機種 /特記 MODEL/REMARKS	互換性 ICA	探廃号機 APP.MOTOR SERIAL NO.
C	2 00	39701-0010M	シリンダヘッド CYLINDER HEAD	01	NS15B2 ブルー BLUE NS9.9B2 ブルー BLUE	Ⓐ	26644-33691 46655-60344
N		59701-0010M	シリンダヘッド CYLINDER HEAD	01	NS15B2 グレー GRAY NS9.9B グレー GRAY	Ⓑ	33692- 60345-
	3 00	35001-0050M	ヘッドガスケット HEAD GASKET	01	NS18C2		
		35101-0050M	ヘッドガスケット HEAD GASKET	01	NS15B2,12C2, 9.9B2		
	4 00	91012-0840M	ボルト BOLT	10	NS18C2,15B2, 12C2,9.9B2		
	5 00	94011-0800M	ワッシャ WASHER	10	NS18C2,15B2, 12C2,9.9B2		
	6 00	33860-2181M	エンジンアノード ENGINE ANODE	01	NS18C2,15B2, 12C2,9.9B2		
	7 00	91013-0616M	ボルト BOLT	01	NS18C2,15B2, 12C2,9.9B2		
	8 00	97010-1005M	スパークプラグ SPARK PLUG	02	NS18C2,15B2, 12C2,9.9B2 NGK B7HS-10		
		97010-4010M	スパークプラグ SPARK PLUG	02	NS18C2,15B2, 12C2,9.9B2 CHAMPION L82C(GAP 1.0 )		
		97010-1015M	スパークプラグ(レジスタ タイプ) SPARK PLUG (RESISTER TYPE)	02	NS18C2,15B2 BR7HS-10		
	9 00	34501-0300M	サーモスタット THERMOSTAT	01	NS18C2,15B2, 12C2,9.9B2		
C	10 00	34601-0310M	キャップ,サーモスタット CAP, THERMOSTAT	01	NS18C2 ブルー BLUE NS15B2 ブルー BLUE		-81161 -33691
					NS12C2 NS9.9B2 ブルー BLUE		-60344

FIG. 1-A CYLINDER, CRANKCASE ASS'Y

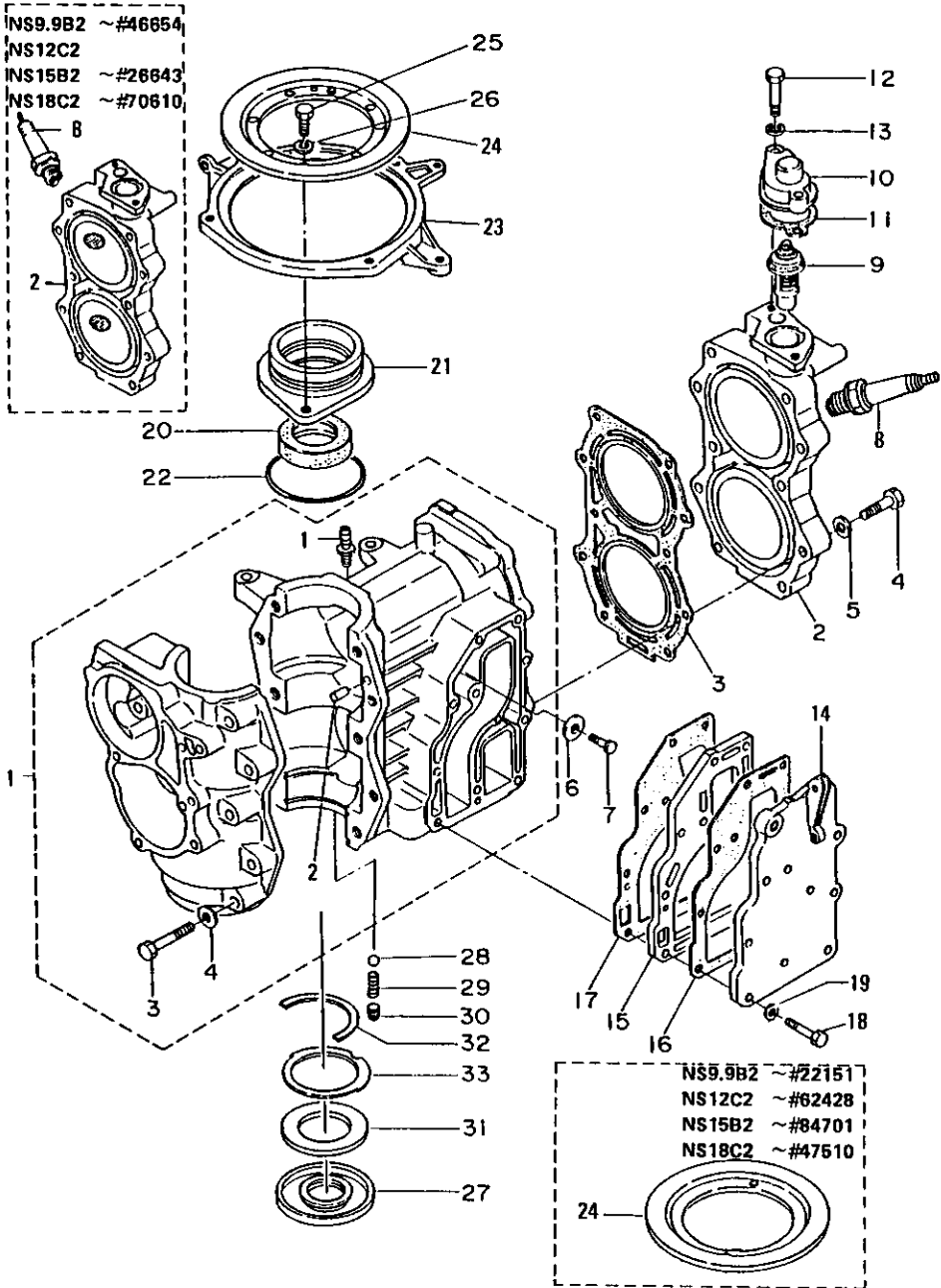
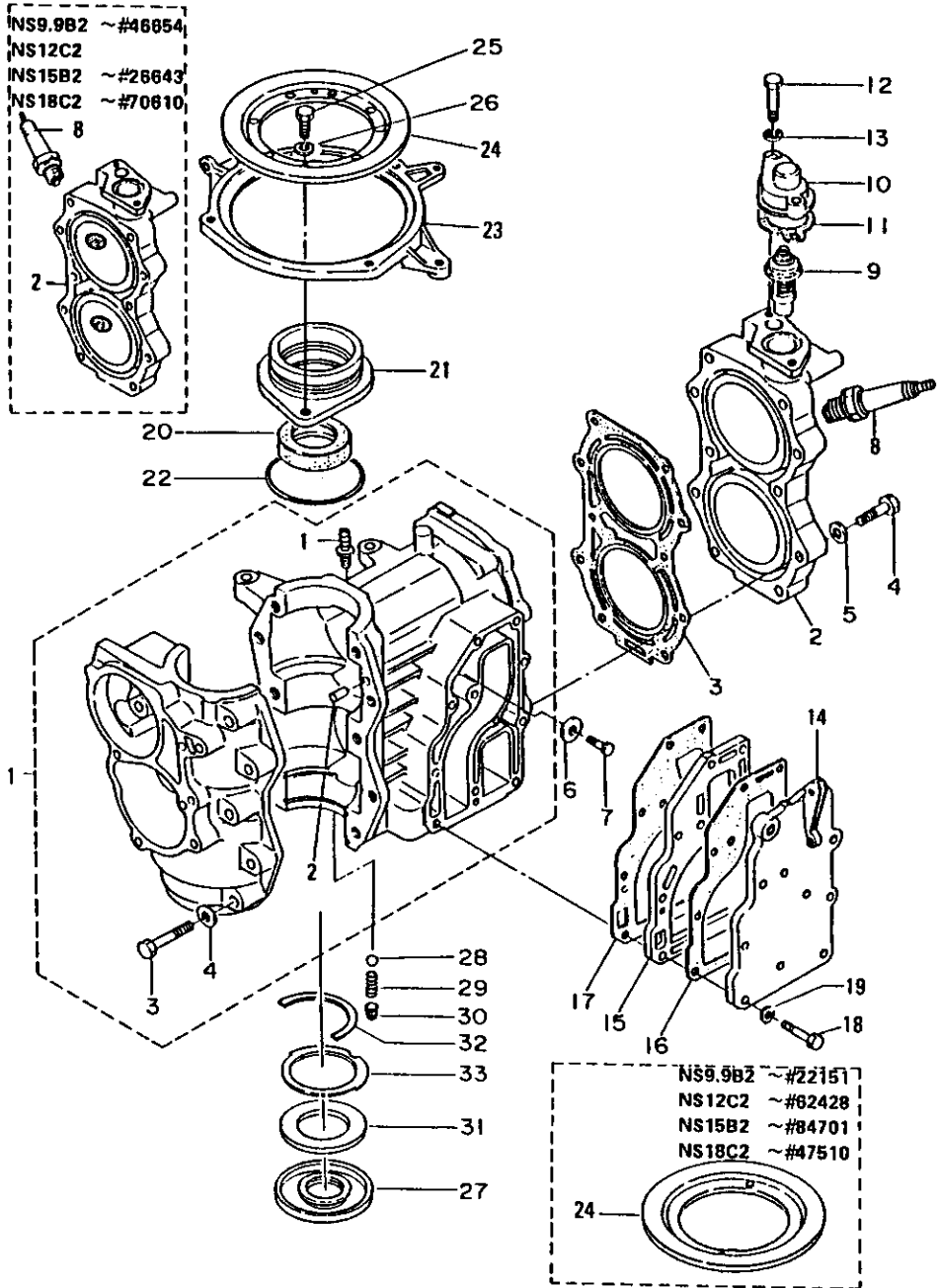


FIG. 1-A CYLINDER, CRANKCASE ASS'Y

区分 NC	見出番号 REF.NO.	部品番号 PART NO.	部品名称 PART NAME	個数 Q'TY	機種 /特記 MODEL/REMARKS	互換性 ICA	探廃号機 APP. MOTOR SERIAL NO.
N	10 00	S4601-0310M	キャップ, サーモスタツト CAP, THERMOSTAT	01	NS18C2 グレー GRAY NS15B2 グレー GRAY NS9.9B2 グレー GRAY	ⓐ	81162- 33692-  60345-
	11 00	34601-0320M	ガスケット, サーモスタツト GASKET, THERMOSTAT	01	NS18C2, 15B2, 12C2, 9.9B2		
	12 00	91011-0623M	ボルト BOLT	02	NS18C2, 15B2, 12C2, 9.9B2		
	13 00	94132-0600M	スプリングワツシヤ SPRING WASHER	02	NS18C2, 15B2, 12C2, 9.9B2		
C	14 00	35002-3010M	エキゾーストカバーアウト EXHAUST COVER OUTER	01	NS18C2 ブルー BLUE NS15B2 ブルー BLUE		-81161 -33691
					NS12C2 NS9.9B2 ブルー BLUE		-60344
N		55002-3010M	エキゾーストカバーアウト EXHAUST COVER OUTER	01	NS18C2 グレー GRAY NS15B2 グレー GRAY NS15B2 グレー GRAY	ⓐ	81162- 33692-  60345-
	15 00	35002-3020M	エキゾーストカバーインナ EXHAUST COVER INNER	01	NS18C2, 15B2, 12C2, 9.9B2		
	16 00	35002-3050M	アウトガスケット OUTER GASKET	01	NS18C2, 15B2, 12C2, 9.9B2		
	17 00	35002-3060M	インナガスケット INNER GASKET	01	NS18C2, 15B2, 12C2, 9.9B2		
	18 00	91014-0625M	ボルト BOLT	11	NS18C2, 15B2, 12C2, 9.9B2		
	19 00	94011-0600M	ワツシヤ WASHER	11	NS18C2, 15B2, 12C2, 9.9B2		
	20 00	35000-1210M	オイルシールアツバ, クランクシャフト OIL SEAL UPPER, CRANKSHAFT	01	NS18C2, 15B2, 12C2, 9.9B2 D25-D45-8 MM		
	21 00	35001-4010M	マグネットベース MAGNETO BASE	01	NS18C2, 15B2, 12C2, 9.9B2		

FIG. 1-A CYLINDER, CRANKCASE ASS'Y



## FIG. 1-A CYLINDER, CRANKCASE ASS'Y

区分 NC	見出番号 REF. NO.	部品番号 PART NO.	部品名称 PART NAME	個数 QTY	機種 /特記 MODEL/REMARKS	互換性 I C A	探廃号機 APP. MOTOR SERIAL NO.
	22 00	33801-4030M	Oリングマグネットベース O-RING, MAGNETO BASE	01	NS18C2, 15B2, 12C2, 9.9B2 D2-D55.5		
	23 00	35063-7230M	セツtring SET RING	01	NS18C2, 15B2, 12C2, 9.9B2		
	24 00	34663-7221M	ガイドプレート GUIDE PLATE	01	NS18C2 NS15B2 NS12C2 NS9.9B2		-47510 -84701 -62428 -22151
		34663-7222M	ガイドプレート GUIDE PLATE	01	NS18C2 NS15B2 NS12C2 NS9.9B2	④	47511- 84702- 62429- 22152-
	25 00	91011-0620M	ボルト BOLT	02	NS18C2, 15B2, 12C2, 9.9B2		
	26 00	94132-0600M	スプリングワッシャ SPRING WASHER	02	NS18C2, 15B2, 12C2, 9.9B2		
	27 00	35001-2155M	オイルシールロワネクランクシャフト OIL SEAL LOWER, CRANKSHAFT	01	NS18C2, 15B2, 12C2, 9.9B2 D25-D62-9.5 MM		
	28 00	33201-1211M	チェックバルブ CHECK VALVE	01	NS18C2, 15B2, 12C2, 9.9B2		
	29 00	33201-1220M	スプリング, チェックバルブ SPRING, CHECK VALVE	01	NS18C2, 15B2, 12C2, 9.9B2		
	30 00	33201-1230M	スクリュ, チェックバルブ SCREW, CHECK VALVE	01	NS18C2, 15B2, 12C2, 9.9B2		
	31 00	36200-1280M	リング, オイルシールロワ RING, OIL SEAL LOWER	01	NS18C2, 15B2, 12C2, 9.9B2		
	32 00	35000-1150M	スラストプレートロワ, クランクシャフト THRUST PLATE LOWER, CRANKSHAFT	01	NS18C2, 15B2, 12C2, 9.9B2		
	33 00	35000-1070M	スラストプレートロワ, クランクシャフト THRUST PLATE LOWER, CRANKSHAFT	01	NS18C2, 15B2, 12C2, 9.9B2		

FIG. 2-A PISTON, CRANKSHAFT

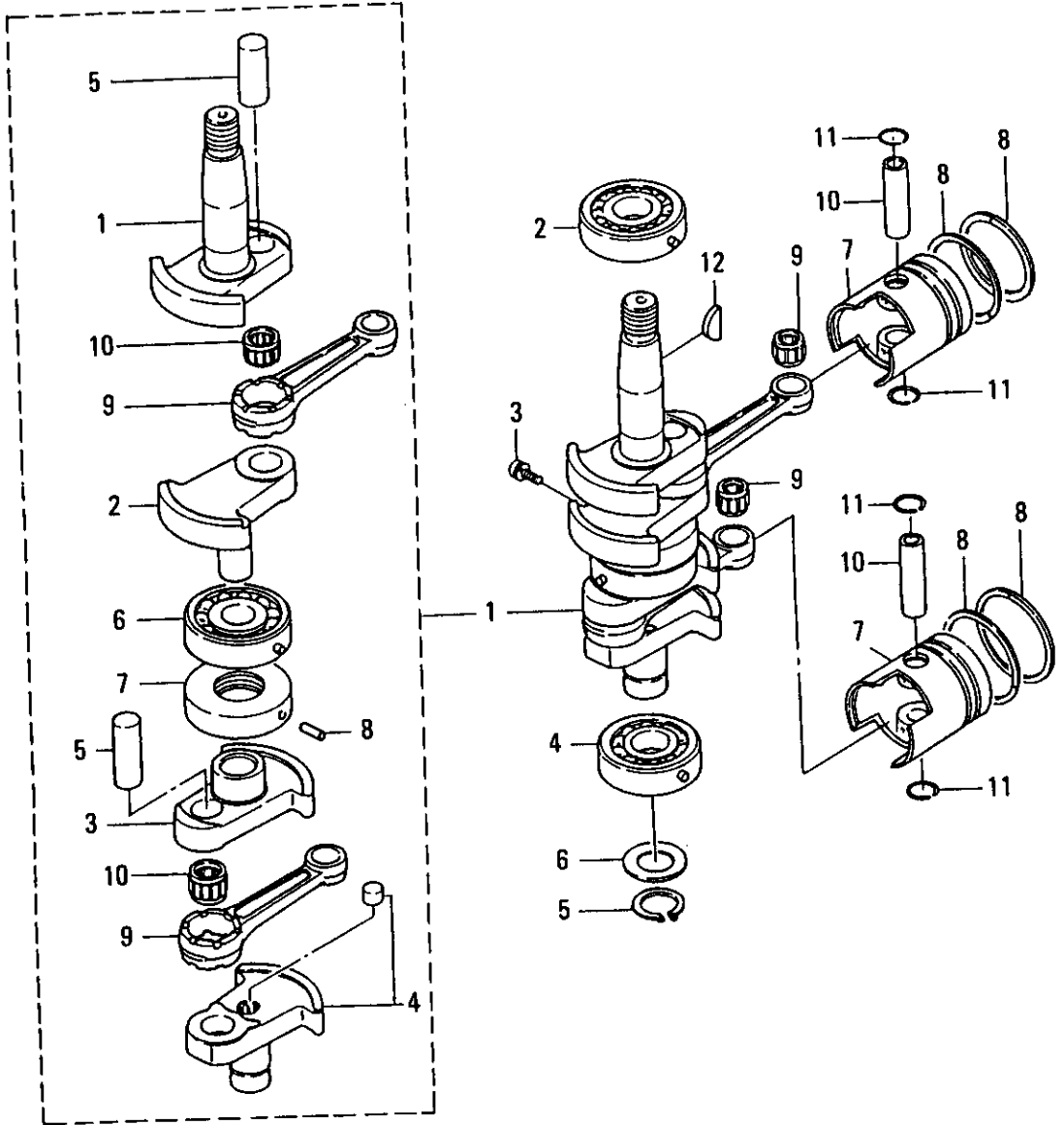
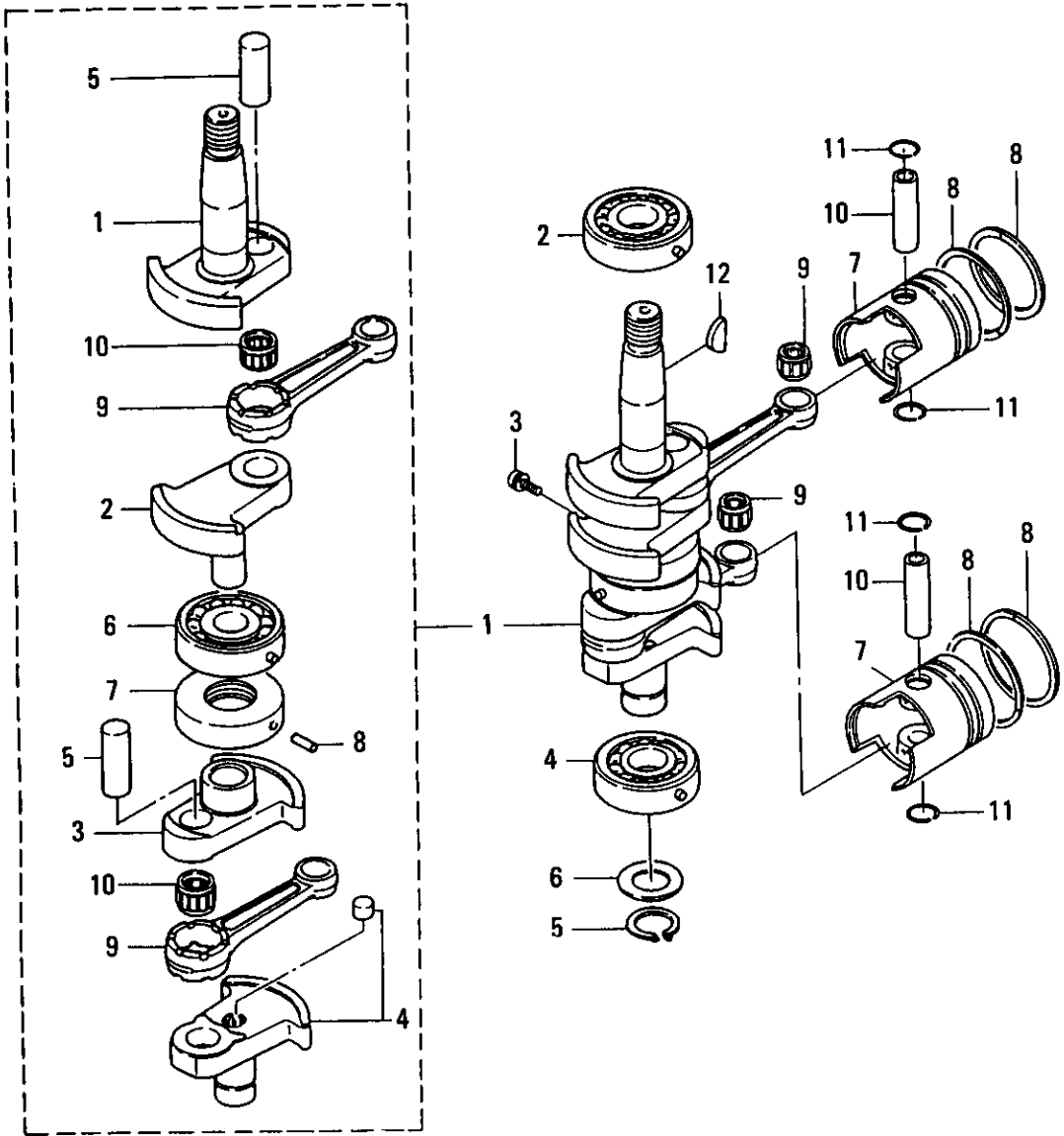


FIG. 2-A PISTON, CRANKSHAFT

区分 NC	見出番号 REF. NO.	部品番号 PART NO.	部品名称 PART NAME	個数 QTY	機種 /特記 MODEL/REMARKS	互換性 ICA	探廃号機 APP. MOTOR SERIAL NO.
	1 00	35000-0300M	クランクシャフトアツシ CRANKSHAFT ASS'Y	01	NS18C2, 15B2, 12C2, 9.9B2		
	01	35000-0310M	クランクシャフトA CRANKSHAFT A	01	NS18C2, 15B2, 12C2, 9.9B2		
	02	35000-0320M	クランクシャフトB CRANKSHAFT B	01	NS18C2, 15B2, 12C2, 9.9B2		
	03	35000-0330M	クランクシャフトC CRANKSHAFT C	01	NS18C2, 15B2, 12C2, 9.9B2		
	04	35000-0341M	クランクシャフトD CRANKSHAFT D	01	NS18C2, 15B2, 12C2, 9.9B2		
	05	35000-0610M	クランクピン CRANK PIN	02	NS18C2, 15B2, 12C2, 9.9B2		
	06	35000-1140M	メインベアリングセンター MAIN BEARING CENTER	01	NS18C2, 15B2, 12C2, 9.9B2		
	07	35000-0510M	ラビリンスパツキン LABYRINTH PACKING	01	NS18C2, 15B2, 12C2, 9.9B2		
	08	95142-0306M	ノックラビリンスパツキン KNOCK, LABYRINTH PAKING	01	NS18C2, 15B2, 12C2, 9.9B2 D3-6 MM		
	09	35000-0400M	コネクティングロッド CONNECTING ROD	02	NS18C2, 15B2, 12C2, 9.9B2		
	10	35000-0430M	ビッグエンドベアリング BIG END BEARING	02	NS18C2, 15B2, 12C2, 9.9B2		
	2 00	35000-1140M	メインベアリングアツバ MAIN BEARING UPPER	01	NS18C2, 15B2, 12C2, 9.9B2		
	3 00	92251-6516M	スクリユ (SWツキ) SCREW (WITH SPRING WASHER)	01	NS18C2, 15B2, 12C2, 9.9B2		
	4 00	35000-1140M	メインベアリングロウ MAIN BEARING LOWER	01	NS18C2, 15B2, 12C2, 9.9B2		
	5 00	94512-2500M	クリツプ CLIP	01	NS18C2, 15B2, 12C2, 9.9B2		
	6 00	34600-1160M	スペーサ, メインベアリング SPACER, MAIN BEARING	01	NS18C2, 15B2, 12C2, 9.9B2		
	7 00	35000-0010M	ピストンSTD PISTON STD	02	NS18C2		
		35100-0010M	ピストンSTD PISTON STD	02	NS15B2, 12C2, 9.9B2		



ピストン・クランクシャフト  
FIG. 2-A PISTON, CRANKSHAFT



ピストン、クランクシャフト

FIG. 2-A PISTON, CRANKSHAFT

区分 NC	見出番号 REF. NO.	部品番号 PART NO.	部品名称 PART NAME	個数 Q'TY	機種 特記 MODEL/REMARKS	互換性 ICA	探廃号機 APP. MOTOR SERIAL NO.
	7 00	35000-0040M	ピストン0.5 O/S PISTON 0.5 O/S	02	NS18C2		
		35100-0040M	ピストン0.5 O/S PISTON 0.5 O/S	02	NS15B2,12C2, 9.9B2		
	8 00	35000-0110M	ピストンリングSTD PISTON RING STD	04	NS18C2		
		35100-0110M	ピストンリングSTD PISTON RING STD	04	NS15B2,12C2, 9.9B2		
		35000-0140M	ピストンリング0.5 O/S PISTON RING 0.5 O/S	04	NS18C2		
		35100-0140M	ピストンリング0.5 O/S PISTON RING 0.5 O/S	04	NS15B2,12C2, 9.9B2		
	9 00	35000-0420M	スモールエンドベアリング SMALL END BEARING	02	NS18C2,15B2, 12C2,9.9B2		
	10 00	35000-0210M	ピストンピン PISTON PIN	02	NS18C2 D10-D14-52MM		
		33200-0210M	ピストンピン PISTON PIN	02	NS15B2,12C2, 9.9B2 D10-D14-44MM		
	11 00	35000-0240M	クリップ CLIP	04	NS18C2,15B2, 12C2,9.9B2		
	12 00	33400-1310M	マグネットキー MAGNETO KEY	01	NS18C2,15B2, 12C2,9.9B2		

FIG. 3-A INLET REED VALVE

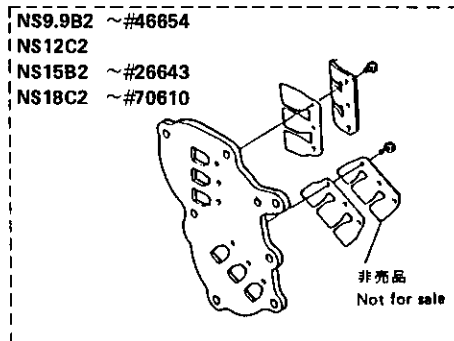
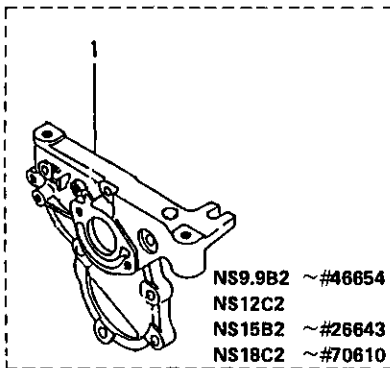
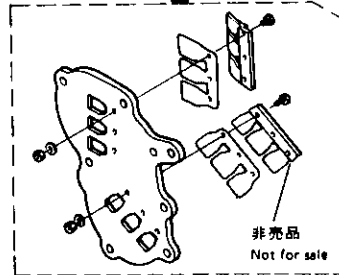
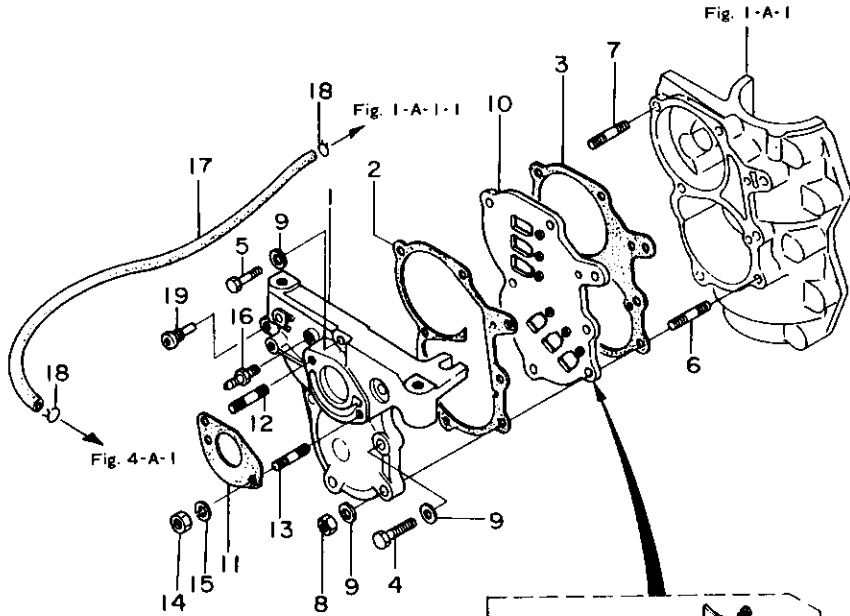


FIG. 3-A INLET REED VALVE

区分 NC	見出番号 REF.NO.	部品番号 PART NO.	部品名称 PART NAME	個数 QTY	機種 /特記 MODEL/REMARKS	互換性 ICA	採廃号機 APP. MOTOR SERIAL NO.
C  N	1 00	36202-0101M	インレットマニホールド INLET MANIFOLD	01	NS18C2 NS15B2 NS9.9B2		-70610 -26643 -46654
		36202-0103M	インレットマニホールド INLET MANIFOLD	01	NS18C2 ブルー BLUE NS15B2 ブルー BLUE NS9.9B2 ブルー BLUE	Ⓐ	70611-81161 26644-33691  46655-60344
		S6202-0103M	インレットマニホールド INLET MANIFOLD	01	NS18C2 グレー GRAY NS15B2 グレー GRAY NS9.9B2 グレー GRAY	Ⓑ	81162- 33692-  60345-
	2 00	35002-1040M	ガスケットA, インレットマニホールド GASKET A, INLET MANIFOLD	01	NS18C2, 15B2, 12C2, 9.9B2		
	3 00	35002-1051M	ガスケットB, インレットマニホールド GASKET B, INLET MANIFOLD	01	NS18C2, 15B2, 12C2, 9.9B2		
	4 00	35002-0130M	ボルトA BOLT A	03	NS18C2, 15B2, 12C2, 9.9B2		
	5 00	35002-0140M	ボルトB BOLT B	02	NS18C2, 15B2, 12C2, 9.9B2		
	6 00	91534-0625M	スタッドボルト STUD BOLT	01	NS18C2, 15B2, 12C2, 9.9B2		
	7 00	91534-0630M	スタッドボルト STUD BOLT	01	NS18C2, 15B2, 12C2, 9.9B2		
	8 00	93011-0600M	ナット NUT	02	NS18C2, 15B2, 12C2, 9.9B2		
	9 00	94011-0600M	ワッシャ WASHER	07	NS18C2, 15B2, 12C2, 9.9B2		
	10 00	36202-1001M	リードバルブアツシ REED VALVE ASS'Y	01	NS18C2, 15B2, 12C2, 9.9B2		
	11 00	35002-0110M	ガスケット, キヤブレタ GASKET, CARBURETOR	01	NS18C2, 15B2, 12C2, 9.9B2		
12 00	91531-0618M	スタッドボルト STUD BOLT	02	NS18C2, 15B2, 12C2, 9.9B2			
13 00	93013-0600M	ナット NUT	02	NS18C2, 15B2, 12C2, 9.9B2			

FIG. 3-A INLET REED VALVE

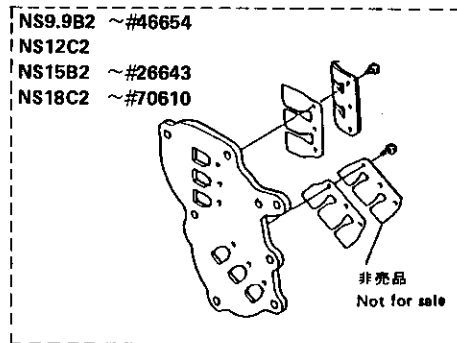
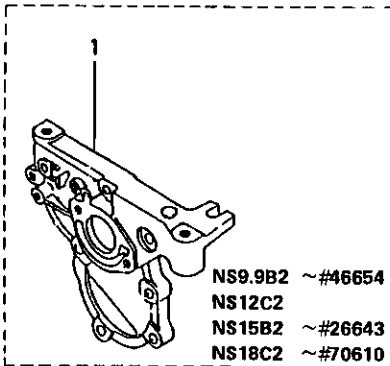
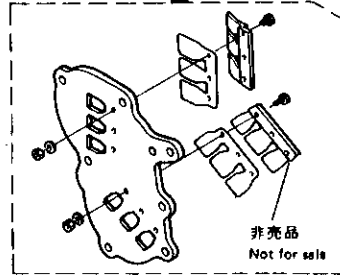
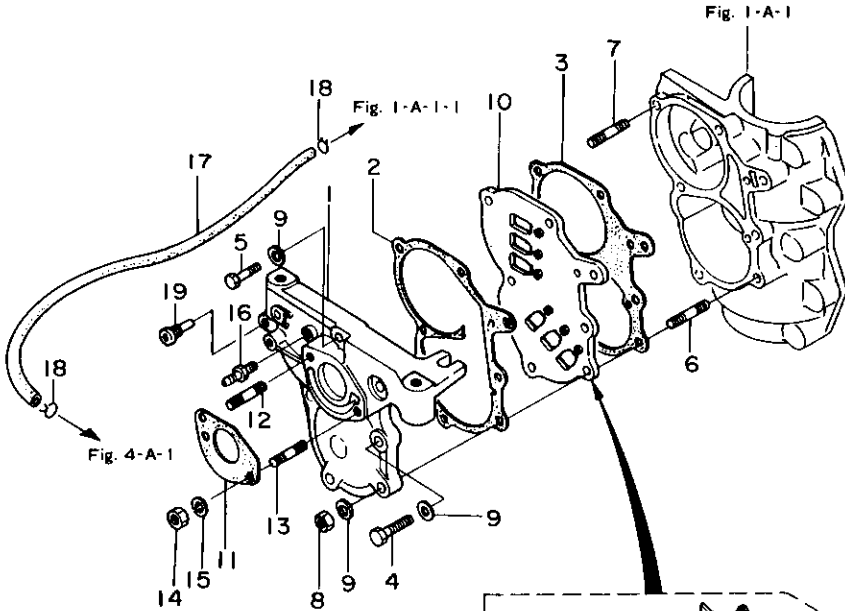


FIG. 3-A INLET REED VALVE

区分 NC	見出番号 REF. NO.	部品番号 PART NO.	部品名称 PART NAME	個数 QTY	機種 /特記 MODEL/REMARKS	互換性 ICA	探査号機 APP. MOTOR SERIAL NO.
	14 00	94133-0600M	スプリングワッシャー SPRING WASHER	02	NS18C2, 15B2, 12C2, 9.9B2		
	15 00	33801-1311M	パイプニツアル PIPE NIPPLE	01	NS18C2, 15B2, 12C2, 9.9B2		
	16 00	98073-0220M	ルブリケーションパイプ LUBRICATION PIPE	01	NS18C2, 15B2, 12C2, 9.9B2 D3-D7-220MM		-58160
		98073-0280M	ルブリケーションパイプ LUBRICATION PIPE	01	NS18C2 NS15B2 NS12C2 NS9.9B2	⑤	58161- 15202- 72449- 33632-
	17 00	33801-1330M	クリップ CLIP	02	NS18C2, 15B2, 12C2, 9.9B2		
	18 00	36205-2360M	スクリュ, スロットルストッパ SCREW, THROTTLE STOPPER	01	NS18C2, 15B2, 12C2, 9.9B2		

FIG. 4-A CARBURETOR, FUEL FILTER

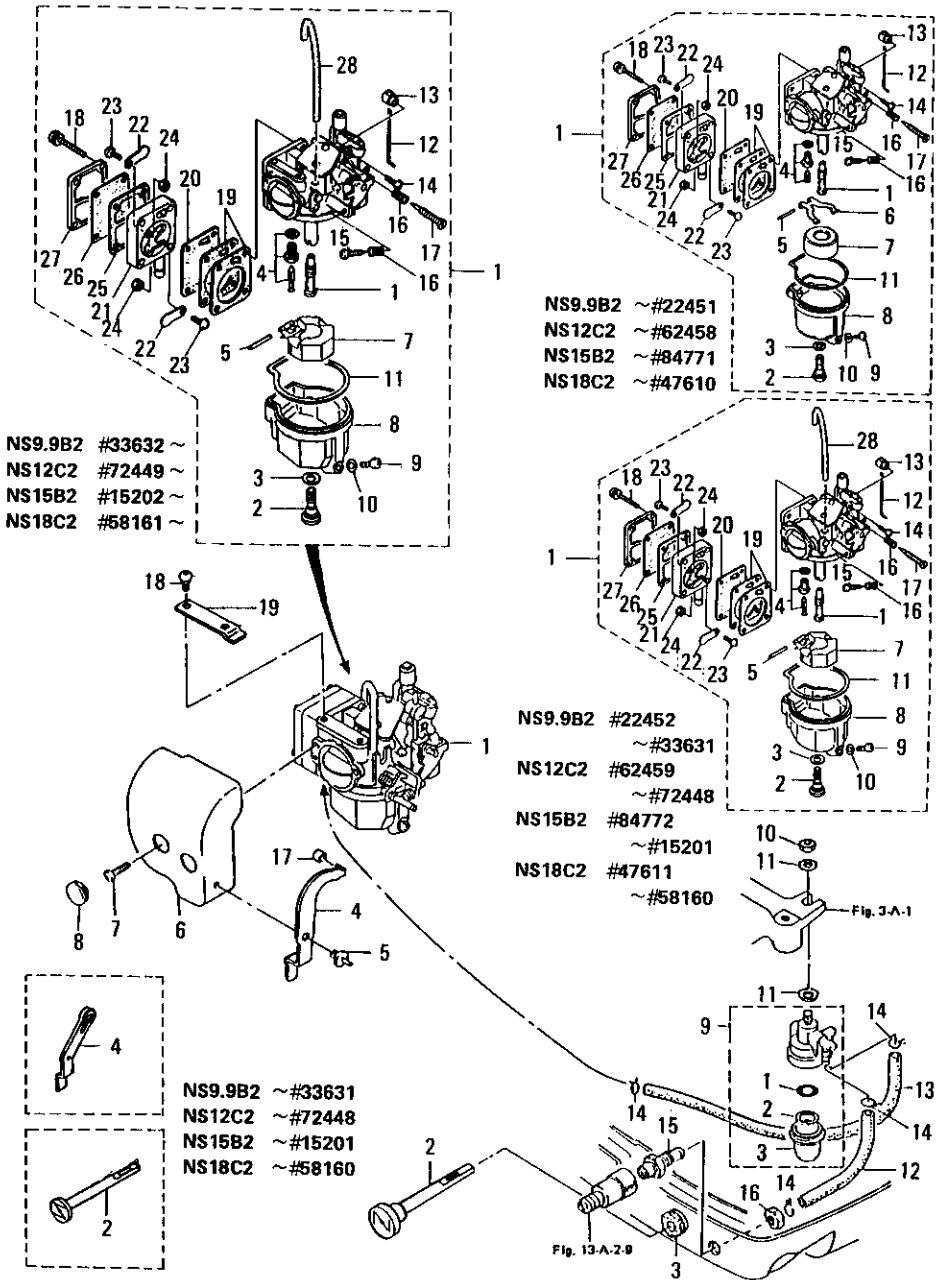


FIG. 4-A CARBURETOR.FUEL FILTER

区分 NC	見出番号 REF.NO.	部品番号 PART NO.	部品名称 PART NAME	個数 Q'TY	機種 /特記 MODEL/REMARKS	互換性 ICA	探磨号機 APP.MOTOR SERIAL NO.	
C N	1 00	39803-1000M	キャブレタアツシ CARBURETOR ASS'Y	01	NS18C2		-47610	
		39803-1001M	キャブレタアツシ CARBURETOR ASSY	01	NS18C2	Ⓐ	47611-58160	
		39803-1002M	キャブレタアツシ CARBURETOR ASSY	01	NS18C2	Ⓐ	58161-70610	
		39803-1003M	キャブレタアツシ CARBURETOR ASSY	01	NS18C2	Ⓐ	70611-78193	
		39803-1004M	キャブレタアツシ CARBURETOR ASSY	01	NS18C2	Ⓒ	78194-	
		39703-1000M	キャブレタアツシ CARBURETOR ASS'Y	01	NS15B2 NS9.9B2		-84771 -22451	
		39703-1001M	キャブレタアツシ CARBURETOR ASSY	01	NS15B2 NS12C2 NS9.9B2	Ⓐ	84772-15201 62459-72448 22452-33631	
		39703-1002M	キャブレタアツシ CARBURETOR ASSY	01	NS15B2 NS12C2 NS9.9B2	Ⓐ	15202-26643 72449- 33632-46654	
		39703-1003M	キャブレタアツシ CARBURETOR ASSY	01	NS15B2 NS9.9B2	Ⓐ	26644-26933 46655-47264	
		39703-1002M	キャブレタアツシ CARBURETOR ASSY	01	NS15B2 NS9.9B2	Ⓐ	26934-32535 47265-57350	
C N	01	35003-1410M	メインノズル MAIN NOZZLE	01	NS18C2			
		36303-1410M	メインノズル MAIN NOZZLE	01	NS15B2,12C2, 9.9B2			
		35003-1511M	メインジェット#120 MAIN JET #120	01	NS18C2			
		35003-1510M	メインジェット#108 MAIN JET #108	01	NS15B2,12C2, 9.9B2			
		35003-1940M	ガスケット,メインジェット GASKET,MAIN JET	01	NS18C2,15B2, 12C2,9.9B2			
		02						
		03						



FIG. 4-A CARBURETOR, FUEL FILTER

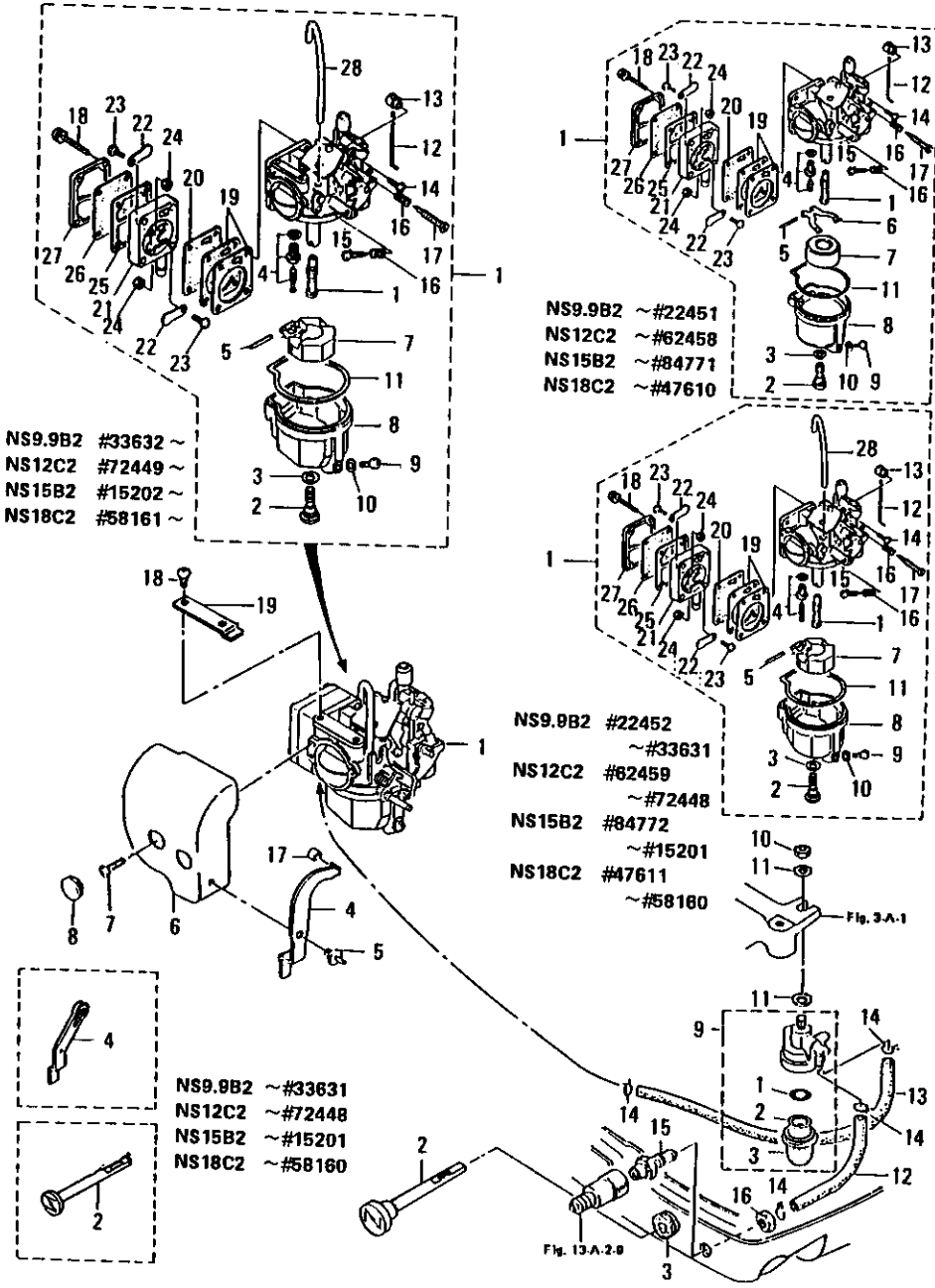


FIG. 4-A CARBURETOR.FUEL FILTER

区分 NC	見出番号 REF.NO.	部品番号 PART NO.	部品名称 PART NAME	個数 Q'TY	機種 特記 MODEL/REMARKS	互換性 I C A	探廃号機 APP. MOTOR SERIAL NO.
	1 04	35003-1400M	バルブシートアツシ VALVE SEAT ASS'Y	01	NS18C2 NS15B2 NS12C2 NS9.9B2		-47610 -84771 -62458 -22451
		39803-1400M	バルブシートアツシ VALVE SEAT ASSY	01	NS18C2 NS15B2 NS12C2 NS9.9B2	Ⓐ Ⓐ	47611- 84772- 62459- 22452-
	05	35003-1260M	フロートピン FLOAT PIN	01	NS18C2,15B2, 12C2,9.9B2		
	06	35003-1270M	フロートヒンジ FLOAT HINGE	01	NS18C2 NS15B2 NS12C2 NS9.9B2		-47610 -84771 -62458 -22451
	07	35003-1250M	フロート FLOAT	01	NS18C2 NS15B2 NS12C2 NS9.9B2		-47610 -84771 -62458 -22451
		39803-1250M	フロート FLOAT	01	NS18C2 NS15B2 NS12C2 NS9.9B2	Ⓑ	47611- 84772- 62459- 22452-
	08	35003-1200M	フロートチヨンバー FLOAT CHAMBER	01	NS18C2 NS15B2 NS12C2 NS9.9B2		-47610 -84771 -62458 -22451
		39803-1200M	フロートチヨンバー FLOAT CHAMBER	01	NS18C2 NS15B2 NS12C2 NS9.9B2	Ⓑ	47611- 84772- 62459- 22452-
	09	92251-0405M	ドレンスクリュ DRAIN SCREW	01	NS18C2,15B2, 12C2,9.9B2		
	10	35003-1930M	ガスケット GASKET	01	NS18C2,15B2, 12C2,9.9B2		
	11	35003-1210M	ガスケット、フロートチヤンバー GASKET,FLOAT CHAMBER	01	NS18C2,15B2, 12C2,9.9B2		
	12	35003-1740M	ロツド ROD	01	NS18C2,15B2, 12C2,9.9B2		

FIG. 4-A CARBURETOR.FUEL FILTER

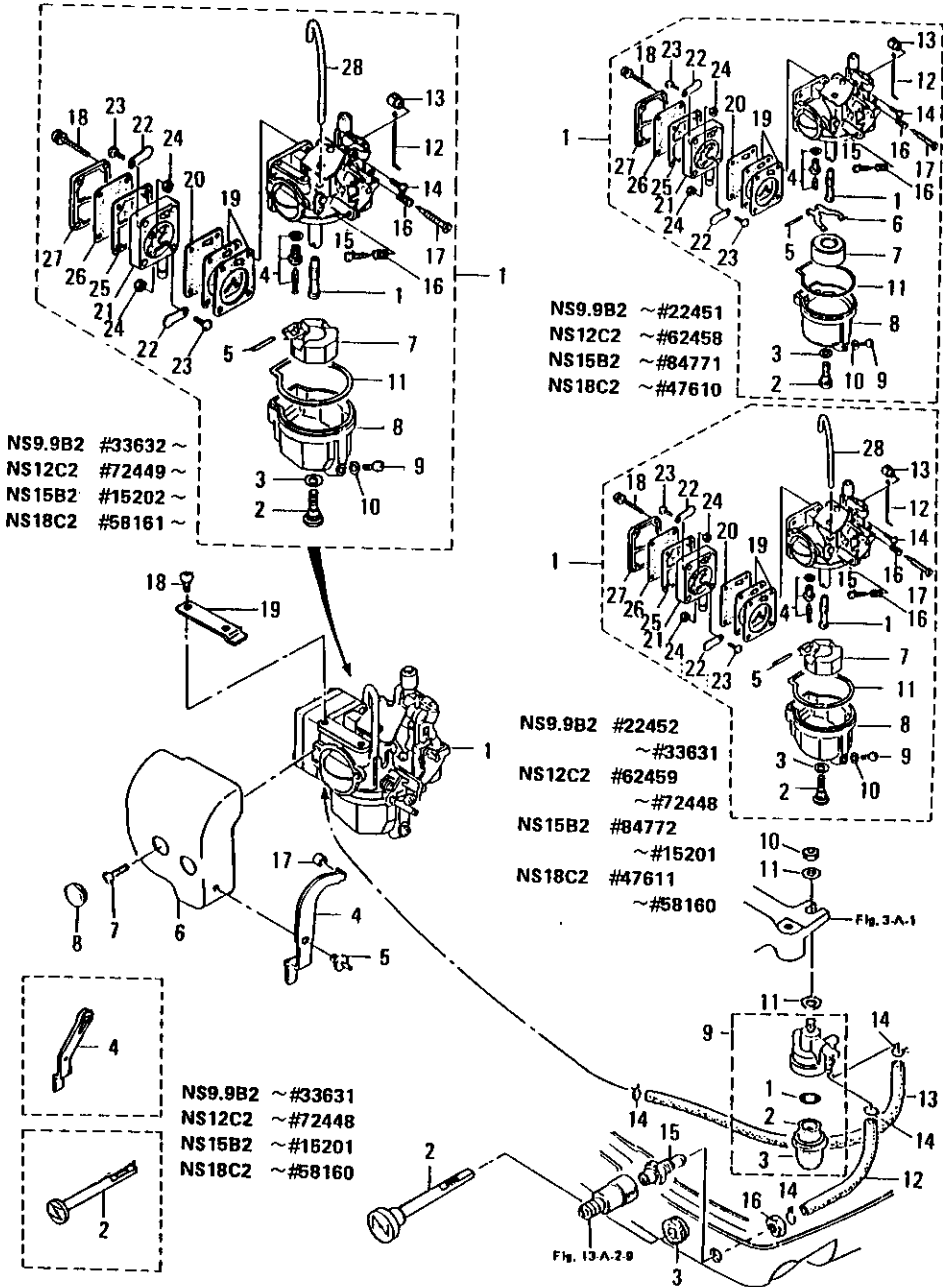


FIG. 4-A CARBURETOR, FUEL FILTER

区分 N C	見出番号 REF. NO.	部品番号 PART NO.	部品名称 PART NAME	個数 QTY	機種 MODEL/REMARKS	互換性 I C A	探廃号機 APP. MOTOR SERIAL NO.
	1 13	35003-1760M	エンド、スロットルレバー END, THROTTLE LEVER	01	NS18C2, 15B2, 12C2, 9.9B2		
	14	35003-1780M	スクリス SCREW	01	NS18C2, 15B2, 12C2, 9.9B2		
	15	35003-1790M	スロットルスクリス THROTTLE SCREW	01	NS18C2, 15B2, 12C2, 9.9B2		
	16	30903-1570M	スプリング SPRING	02	NS18C2, 15B2, 12C2, 9.9B2		
	17	35003-1560M	パイロットスクリス PILOT SCREW	01	NS18C2, 15B2, 12C2, 9.9B2		
	18	92251-6524M	スクリス SCREW	04	NS18C2, 15B2, 12C2, 9.9B2		
	19	35004-0280M	ガスケット、ポンプボデー GASKET, PUMP BODY	02	NS18C2, 15B2, 12C2, 9.9B2		
	20	35004-0050M	ダイヤフラム、フエエルポンプ DIAPHRAGM, FUEL PUMP	01	NS18C2, 15B2, 12C2, 9.9B2		
	21	35004-0020M	ポンプボデー PUMP BODY	01	NS18C2, 15B2, 12C2, 9.9B2		
	22	35004-0140M	チェックバルブ CHECK VALVE	02	NS18C2, 15B2, 12C2, 9.9B2		
	23	92171-0305M	スクリス SCREW	02	NS18C2, 15B2, 12C2, 9.9B2		
	24	93011-0300M	ナット NUT	02	NS18C2, 15B2, 12C2, 9.9B2		
	25	35004-0180M	ガスケット、ポンプカバー GASKET, PUMP COVER	01	NS18C2, 15B2, 12C2, 9.9B2		
	26	35004-0270M	ダイヤフラム、ポンプクッション DIAPHRAGM, PUMP CUSHION	01	NS18C2, 15B2, 12C2, 9.9B2		
	27	35004-0040M	ポンプカバー PUMP COVER	01	NS18C2, 15B2, 12C2, 9.9B2		
	28	39803-1980M	パイプ PIPE	01	NS18C2 NS15B2 NS12C2 NS9.9B2		47611- 84772- 62459- 22452-
	2 00	35067-1510M	チヨークロッド CHOKE ROD	01	NS18C2 NS15B2 NS12C2 NS9.9B2		-58160 -15201 -72448 -33631

FIG. 4-A CARBURETOR.FUEL FILTER

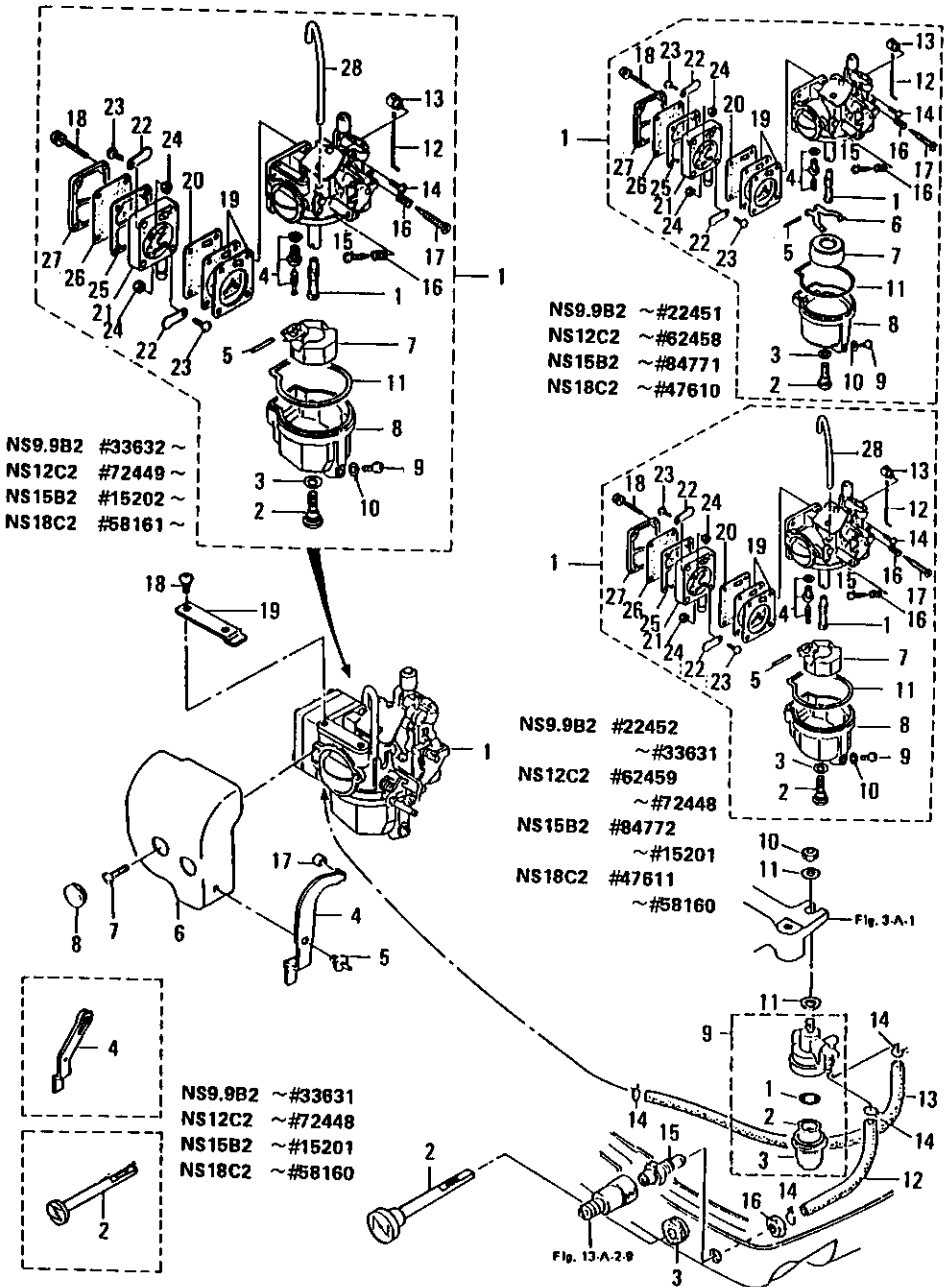


FIG. 4-A CARBURETOR.FUEL FILTER

区分 NC	見出番号 REF.NO.	部品番号 PART NO.	部品名称 PART NAME	個数 Q'TY	機種 特記 MODEL/REMARKS	互換性 ICA	探廃号機 APP.MOTOR SERIAL NO.
	2 00	35067-1511M	チヨークロツド CHOKE ROD	01	NS18C2 NS15B2 NS12C2 NS9.9B2	ⓑ	58161- 15202- 72449- 33632-
	3 00	35067-1040M	アツシング、チヨークロツド BUSHING, CHOKE ROD	01	NS18C2, 15B2, 12C2, 9.9B2		
	4 00	35067-1520M	チヨークレバ- CHOKE LEVER	01	NS18C2 NS15B2 NS12C2 NS9.9B2		-58160 -15201 -72408 -33631
		39867-1500M	チヨークレバ- CHOKE LEVER	01	NS18C2 NS15B2 NS12C2 NS9.9B2	ⓑ	58161-71160 15202-26933 72449- 33632-47264
	01	39867-1501M	チヨークレバ- CHOKE LEVER	01	NS18C2 NS15B2 NS9.9B2	ⓒ	71161- 26934- 47265-
	5 00	35067-1540M	ピン、チヨークレバ- PIN CHOKE LEVER	01	NS18C2, 15B2, 12C2, 9.9B2 NS15B2 NS9.9B2		-26643 -46654
	6 00	36202-4110M	エアサイレンサ AIR SILENCER	01	NS18C2		-71160
		36302-4110M	エアサイレンサ AIR SILENCER	01	NS15B2 NS9.9B2		-26933 -47264
		36202-4111M	エアサイレンサ AIR SILENCER	01	NS18C2 NS15B2 NS9.9B2	Ⓐ	71161- 26934- 47265-
	7 00	92151-0512M	スクリュ SCREW	02	NS18C2, 15B2, 12C2, 9.9B2		
	8 00	34567-1170M	グロメツト、エア-サイレンサ GROMMET, AIR SILENCER	02	NS18C2, 15B2, 12C2, 9.9B2		
	9 00	34602-2300M	フユエルフィルタアツシ FUEL FILTER ASS'Y	01	NS18C2, 15B2, 12C2, 9.9B2		
	01	34602-2340M	フィルタ FILTER	01	NS18C2, 15B2, 12C2, 9.9B2		

FIG. 4-A CARBURETOR.FUEL FILTER

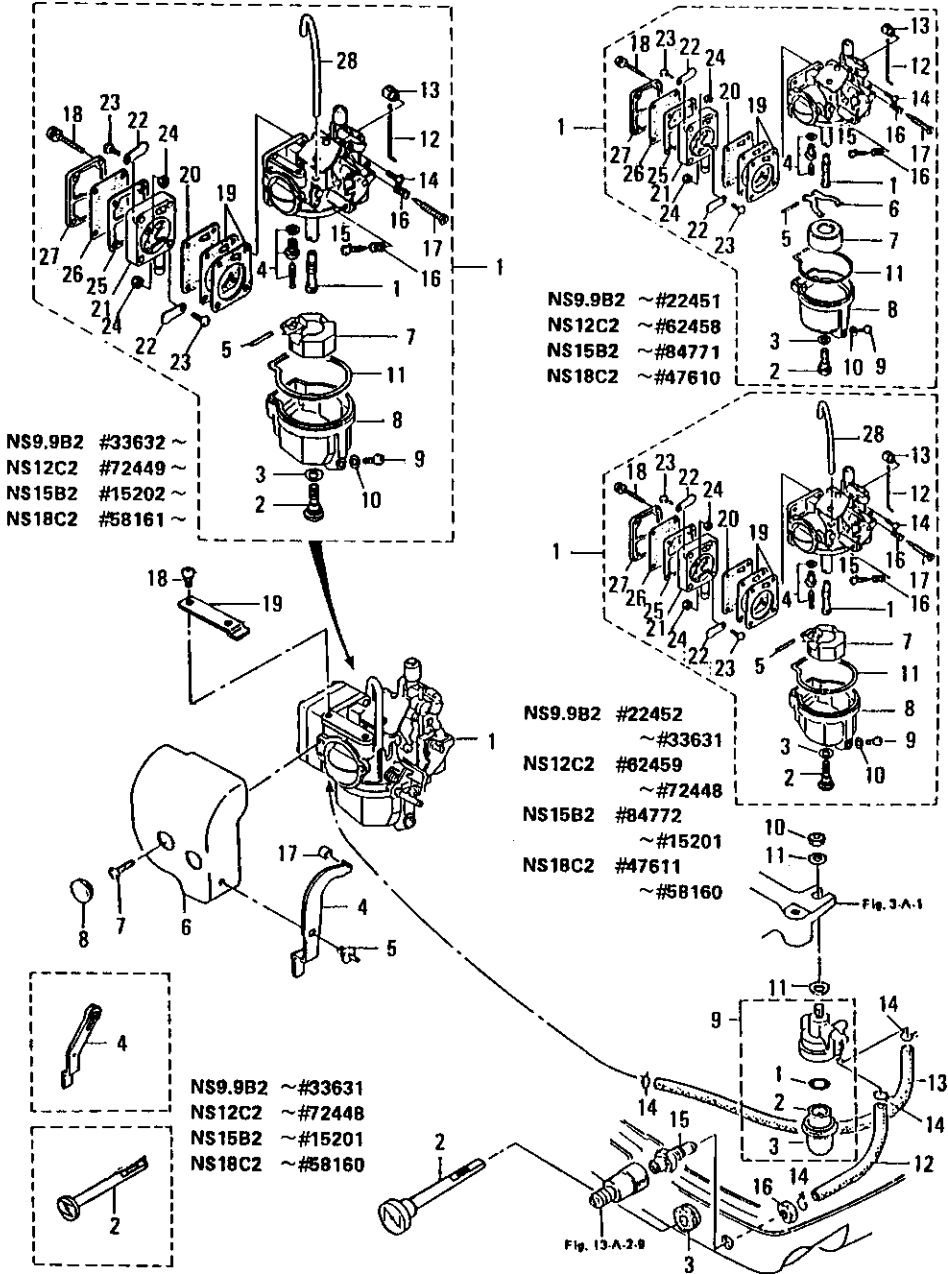


FIG. 4-A CARBURETOR.FUEL FILTER

区分 NC	見出番号 REF.NO.	部品番号 PART NO.	部品名称 PART NAME	個数 QTY	機種 /特記 MODEL/REMARKS	互換性 ICA	採廃号機 APP.MOTOR SERIAL NO.
	9 02	33602-2350M	ガスケットA GASKET A	01	NS18C2,15B2, 12C2,9.9B2		
	03	34602-2370M	カップ CUP	01	NS18C2,15B2, 12C2,9.9B2		
	10 00	93016-0800M	ナット NUT	01	NS18C2,15B2, 12C2,9.9B2		
	11 00	33466-2330M	ワッシャ WASHER	02	NS18C2,15B2, 12C2,9.9B2 08.1-D16-1.5 MM		
	12 00	98105-0200M	フユエルチューブA FUEL TUBE A	01	NS18C2,15B2, 12C2,9.9B2 D5-D10-200MM		
	13 00	98105-0215M	フユエルチューブB FUEL TUBE B	01	NS18C2,15B2, 12C2,9.9B2 D5-D10-215MM		
	14 00	33802-2150M	クリップ CLIP	04	NS18C2,15B2, 12C2,9.9B2		
	15 00	34570-2600M	フユエルコネクタB FUEL CONNECTOR B	01	NS9.9B2 NS15B2 NS18C2		-51395 -29052 -74460
	01	3B270-2601M	フユエル コネクタ (エンジン メール) FUEL CONNECTOR (ENGINE MALE)	01	NS9.9B2 NS15B2 NS18C2	Ⓐ	51396- 29053- 74461-
	16 00	33270-2610M	ナット, フユエルコネクタB NUT, FUEL CONNECTOR B	01	NS18C2,15B2, 12C2,9.9B2		
	17 00	35303-2710M	パイプ PIPE, 3-7-5	01	NS18C2 NS15B2 NS12C2 NS9.9B2		58161- 15202- 72449- 33632-
	18 00	92153-6512M	SCREW	02	NS18C2 NS15B2 NS9.9B2		71161- 26934- 47265-
	19 00	39867-1570M	ストツバ, チョークレバ- STOPER, CHOKE LEVER	01	NS18C2 NS15B2 NS9.9B2		71161- 26934- 47265-



マグネト  
 FIG. 5-A MAGNETO

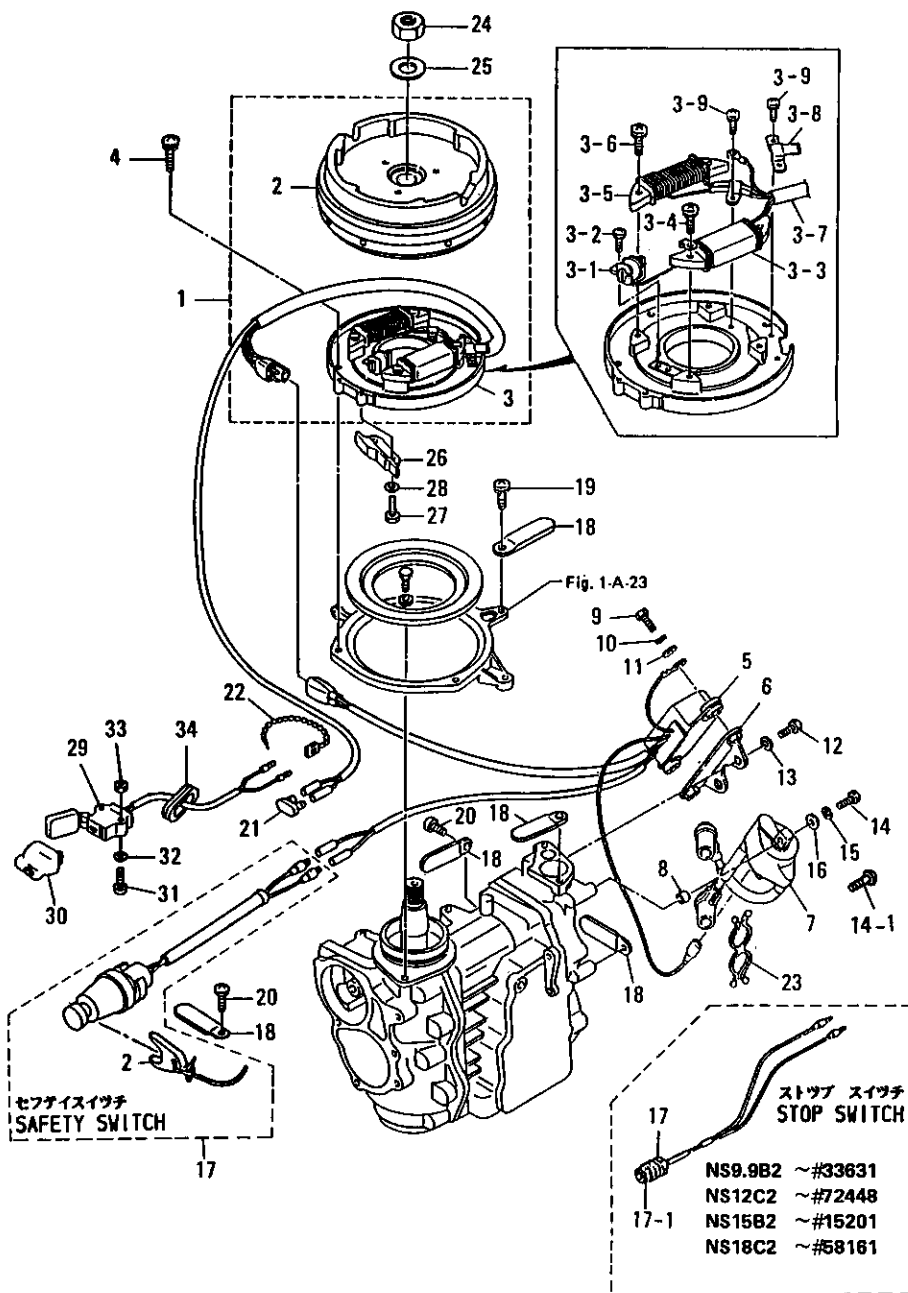


FIG. 5-A MAGNETO

区分 NC	見出番号 REF.NO.	部品番号 PART NO.	部品名称 PART NAME	個数 QTY	機種 MODEL/REMARKS	互換性 I CA	探検号機 APP.MOTOR SERIAL NO.
	1 00	36206-0902M	フライホイールマグネトアツシ FLYWHEEL MAGNETO ASS'Y	01	NS18C2,15B2, 12C2,9.9B2		
	2 00	35006-0012M	フライホイールカップ FLYWHEEL CUP	01	NS18C2,15B2, 12C2,9.9B2		
	3 00	36206-0021M	コイルプレートアツシ COIL PLATE ASS'Y	01	NS18C2,15B2, 12C2,9.9B2		
	01	36206-0220M	トリガコイル TRIGGER COIL	01	NS18C2,15B2, 12C2,9.9B2		
	02	92151-6408M	スクリュ(SWツキ) SCREW(WITH SPRING WASHER)	02	NS18C2,15B2, 12C2,9.9B2		
	03	35006-0230M	オルタネータ ALTERNATOR	01	NS18C2,15B2, 12C2,9.9B2		
	04	92151-6528M	スクリュ(SWツキ) SCREW(WITH SPRING WASHER)	02	NS18C2,15B2, 12C2,9.9B2		
	05	35006-0210M	エキサイタコイル EXCITER COIL	01	NS18C2,15B2, 12C2,9.9B2		
	06	92151-6520M	スクリュ(SWツキ) SCREW(WITH SPRING WASHER)	02	NS18C2,15B2, 12C2,9.9B2		
	07	36206-0241M	マグネトコード MAGNETO CORD	01	NS18C2,15B2, 12C2,9.9B2		
	08	35006-0250M	ホルダ, マグネトコード HOLDER, MAGNETO CORD	01	NS18C2,15B2, 12C2,9.9B2		
	09	92151-6406M	スクリュ(SWツキ) SCREW(WITH SPRING WASHER)	03	NS18C2,15B2, 12C2,9.9B2		
	4 00	92151-6510M	スクリュ(SWツキ) SCREW(WITH SPRING WASHER)	04	NS18C2,15B2, 12C2,9.9B2		
	5 00	36206-0601M	C.D.ユニット C.D.UNIT	01	NS18C2 NS15B2 NS9.9B2		-70610 -26643 -46654
		36206-0602M	C.D.ユニット C.D.UNIT	01	NS18C2 NS15B2 NS9.9B2	Ⓐ	70611- 26644- 46655-
	6 00	36206-0610M	ブラケット, C.D.ユニット BRACKET, C.D.UNIT	01	NS18C2,15B2, 12C2,9.9B2		

マグネト  
FIG. 5-A MAGNETO

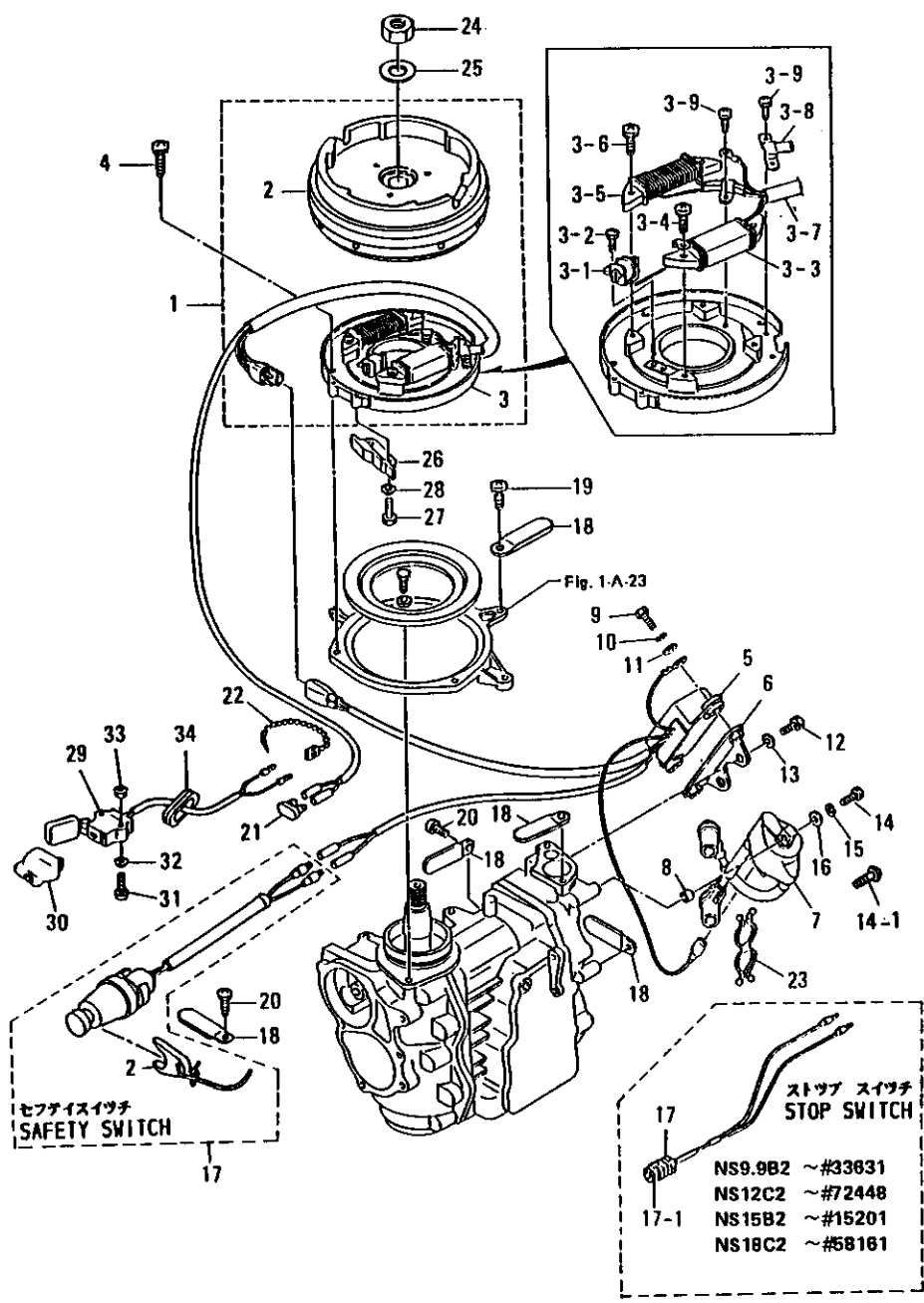


FIG. 5-A MAGNETO

区分 NC	見出番号 REF. NO.	部品番号 PART NO.	部品名称 PART NAME	個数 QTY	機種 /特記 MODEL/REMARKS	互換性 ICA	探廃号機 APP. MOTOR SERIAL NO.
	7 00	36206-0500M	イグニッションコイル IGNITION COIL	01	NS18C2, 15B2, 12C2, 9.9B2		
	8 00	36206-9030M	スペーサ, イグニッションコイル SPACER, IGNITION COIL	02	NS18C2 NS15B2 NS9.9B2		-70610 -26640 -46650
		12802-6051M	スペーサ, イグニッションコイル SPACER, IGNITION COIL	01	NS18C2 NS15B2 NS9.9B2	Ⓐ	70611- 26644- 46655-
	9 00	91013-0620M	ボルト BOLT	02	NS18C2, 15B2, 12C2, 9.9B2		
	10 00	94133-0600M	スプリングワッシャ SPRING WASHER	02	NS18C2, 15B2, 12C2, 9.9B2		
	11 00	94013-0600M	ワッシャ WASHER	02	NS18C2, 15B2, 12C2, 9.9B2		
	12 00	91013-0620M	ボルト BOLT	02	NS18C2, 15B2, 12C2, 9.9B2		
	13 00	94013-0600M	ワッシャ WASHER	02	NS18C2, 15B2, 12C2, 9.9B2		
	14 00	91013-0630M	ボルト BOLT	02	NS18C2 NS15B2 NS9.9B2		-70610 -26640 -46650
		91013-0650M	ボルト BOLT	01	NS18C2 NS15B2 NS9.9B2	Ⓐ	70611- 26644- 46655-
		91013-0620M	ボルト BOLT	01	NS18C2 NS15B2 NS9.9B2	Ⓐ	70611- 26644- 46655-
	15 00	94133-0600M	スプリングワッシャ SPRING WASHER	02	NS18C2, 15B2, 12C2, 9.9B2		
	16 00	94013-0600M	ワッシャ WASHER	02	NS18C2, 15B2, 12C2, 9.9B2		
	17 00	36106-9300M	ストップスイッチ STOP SWITCH	01	NS18C2, 15B2, 12C2, 9.9B2		
		39806-9300M	ストップ スイッチ STOP SWITCH	01	NS18C2 NS15B2 NS9.9	Ⓑ	70611-58161 26644-15201 46655-33631

マグネト  
 FIG. 5-A MAGNETO

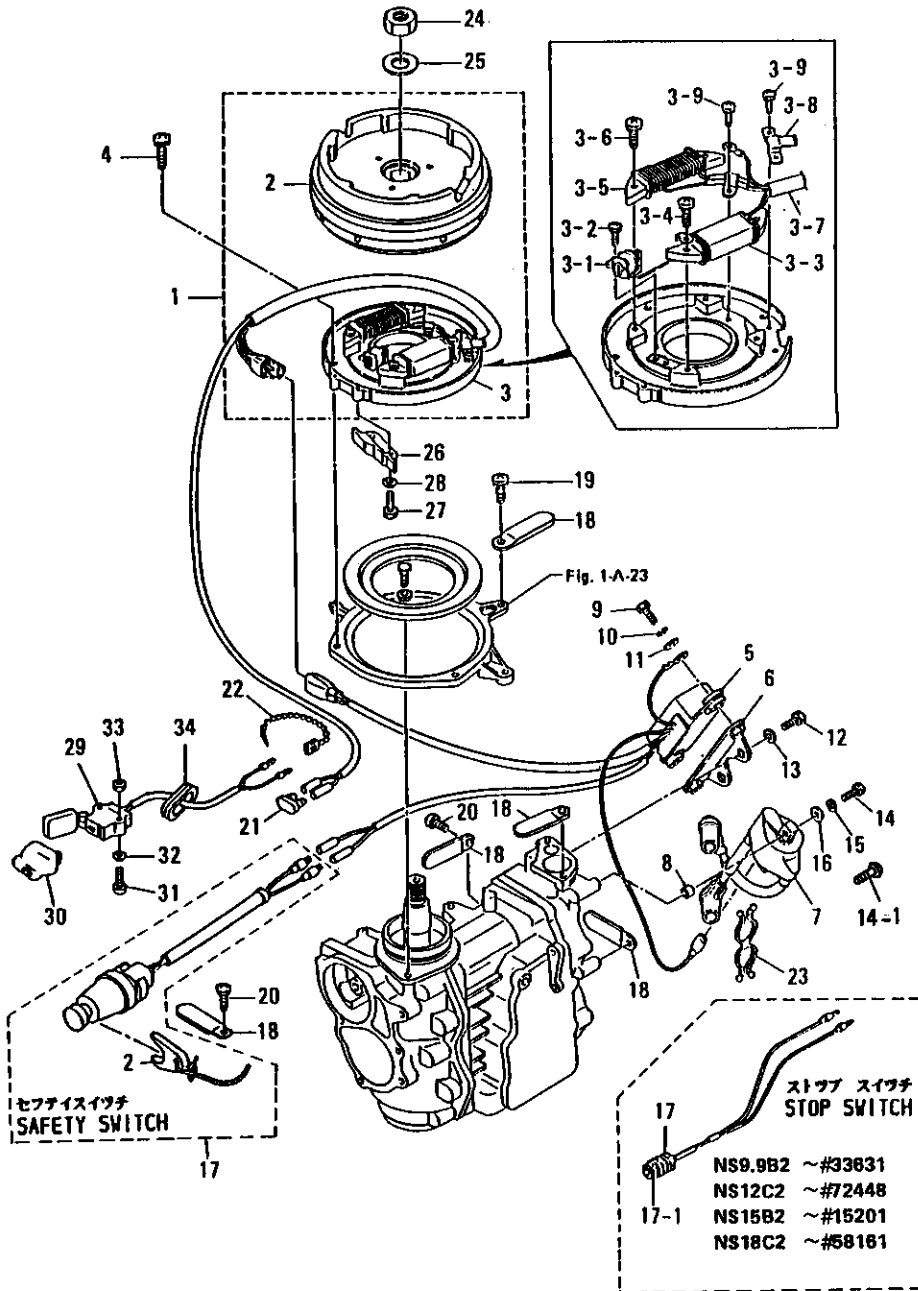


FIG. 5-A MAGNETO

区分 NC	見出番号 REF. NO.	部品番号 PART NO.	部品名称 PART NAME	個数 QTY	機種 /特記 MODEL/REMARKS	互換性 ICA	採廃号機 APP. MOTOR SERIAL NO.
	17 00	35306-8300M	セフテイスイッチアツシ SAFETY SWITCH ASSY	01	NS18C2 NS15B2 NS12C2 NS9.9B2	④	58162-70610 15202-26643 72449- 33632-46654
		39806-8300M	セフテイスイッチアツシ SAFETY SWITCH ASSY		NS18C2 NS15B2 NS9.9B2	⑤	70611- 26644- 46655-
	01	30906-9310M	ウォータープルーフカバー WATER-PROOF COVER	01	NS18C2, 15B2, 12C2, 9.9B2		
	02	35306-8201M	ロック, セフテイスイッチ LOCK, SAFETY SWITCH(W/CURL)	01	NS18C2  NS15B2 NS12C2 NS9.9B2		58162-  15202- 72449- 33632-
	18 00	30906-9720M	クランプ CLAMP	05	NS18C2, 15B2, 12C2, 9.9B2		
	19 00	92253-6510M	スクリュ (SWツキ) SCREW(WITH SPRING WASHER)	01	NS18C2, 15B2, 12C2, 9.9B2		
	20 00	92153-0612M	スクリュ SCREW	02	NS18C2, 15B2, 12C2, 9.9B2		
	21 00	35376-0370M	プラグ, ケーブルターミナル PLUG, CABLE TERMINAL	01	NS18C2, 15B2, 12C2, 9.9B2		
	22 00	33676-0910M	バンド, リードワイヤ BAND, LEAD WIRE	01	NS18C2, 15B2, 12C2, 9.9B2		
	23 00	34606-9160M	クリップ, ハイテンションコード CLIP, HIGH TENSION CORD	01	NS18C2, 15B2, 12C2, 9.9B2		
	24 00	33400-1320M	ナット, マグネット NUT, MAGNETO	01	NS18C2, 15B2, 12C2, 9.9B2		
	25 00	33400-1330M	ワッシャ, マグネット WASHER, MAGNETO	01	NS18C2, 15B2, 12C2, 9.9B2 D17-D30-1.6M M		
	26 00	36263-7180M	スロットルカム THROTTLE CAM	01	NS18C2, 15B2		
		36463-7180M	スロットルカム THROTTLE CAM	01	NS12C2, 9.9B2		
	27 00	91013-0514M	ボルト BOLT	02	NS18C2, 15B2, 12C2, 9.9B2		

FIG. 5-A MAGNETO

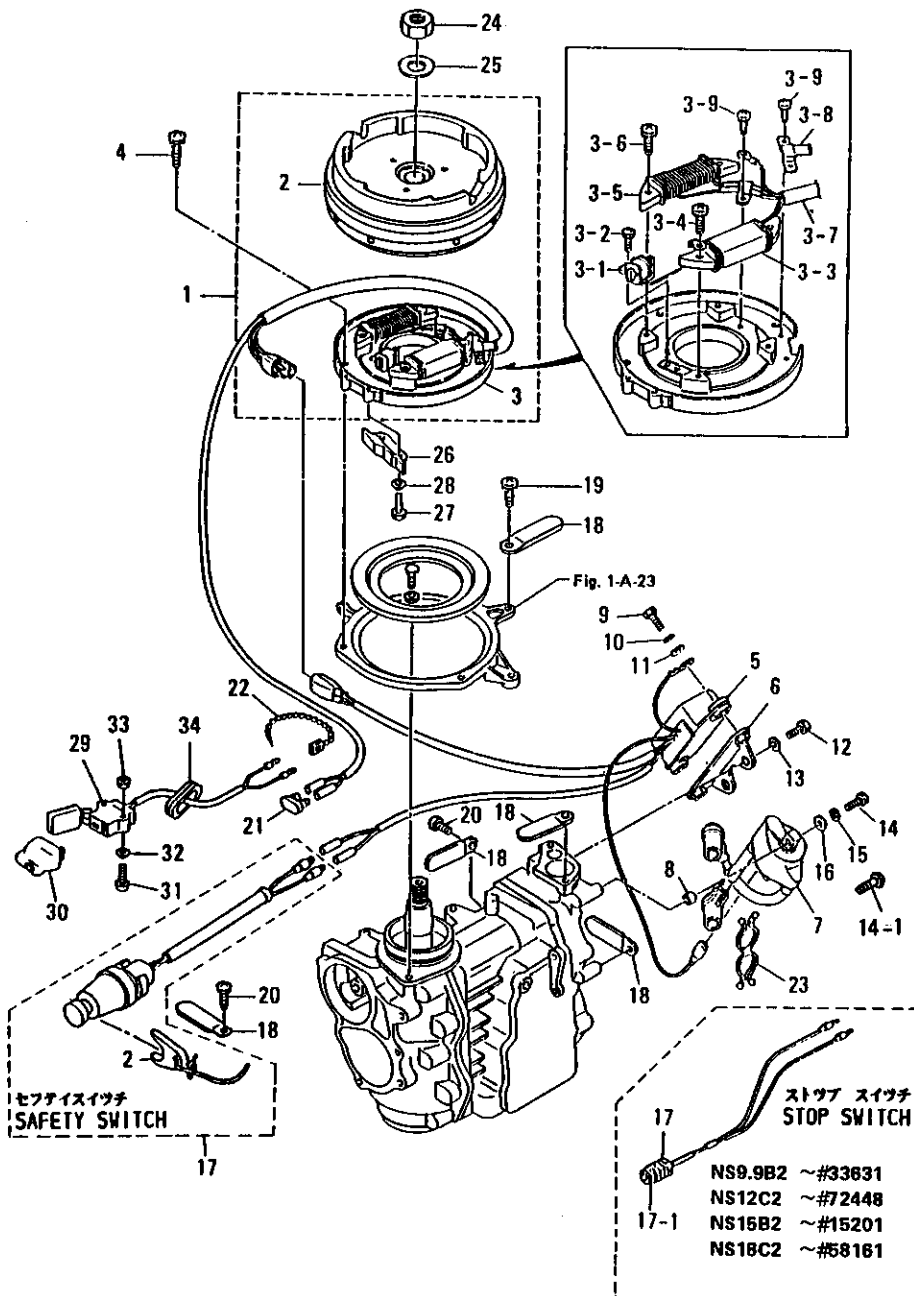


FIG. 5-A MAGNETO

区分 NC	見出番号 REF. NO.	部品番号 PART NO.	部品名称 PART NAME	個数 QTY	機種 /特記 MODEL/REMARKS	互換性 ICA	探廃号機 APP. MOTOR SERIAL NO.
	28 00	94013-0500M	ワッシヤ WASHER	02	NS18C2, 15B2, 12C2, 9.9B2		
	29 00	36106-9400M	プラグコンセントアツシ PLUG CONSENT ASS'Y	01	NS18C2, 15B2, 12C2, 9.9B2 オプション OPTIONAL		
	30 00	33606-9500M	コンセント, プラグ CONSENT, PLUG	01	NS18C2, 15B2, 12C2, 9.9B2 オプション OPTIONAL		
	31 00	92153-0425M	スクリュ SCREW	02	NS18C2, 15B2, 12C2, 9.9B2 オプション OPTIONAL		
	32 00	94013-0400M	ワッシヤ WASHER	02	NS18C2, 15B2, 12C2, 9.9B2 オプション OPTIONAL		
	33 00	93013-0400M	ナツト NUT	02	NS18C2, 15B2, 12C2, 9.9B2 オプション OPTIONAL		
	34 00	34567-1690M	グロメツト, コンセントコード GROMMET, CONSENT CORD	01	NS18C2, 15B2, 12C2, 9.9B2 オプション OPTIONAL		



FIG. 6-A THROTTLE MECHANISM, BAR HANDLE

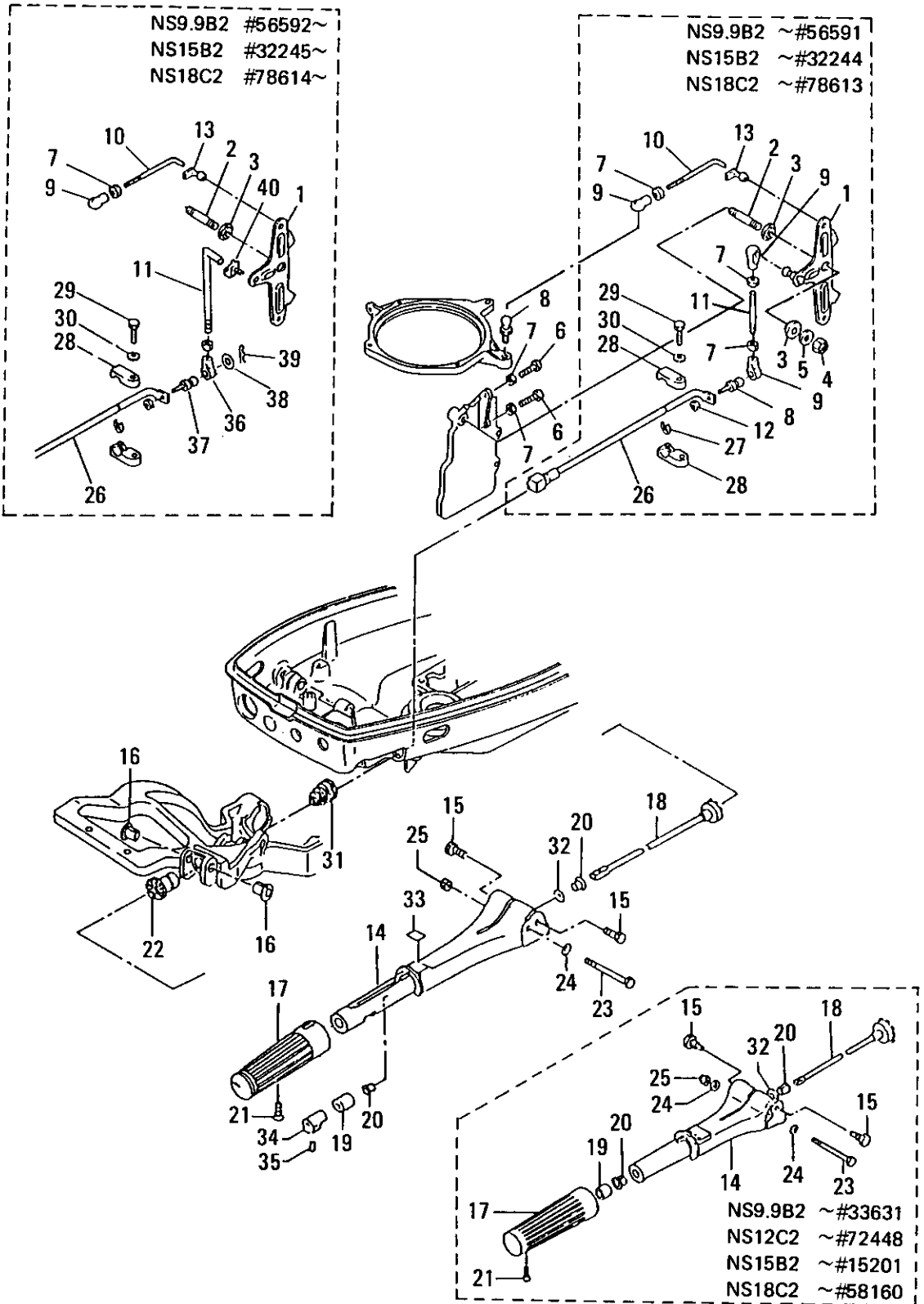


FIG. 6-A THROTTLE MECHANISM, BAR HANDLE

区分 NC	見出番号 REF. NO.	部品番号 PART NO.	部品名称 PART NAME	個数 QTY	機種 /特記 MODEL/REMARKS	互換性 ICA	採廃号機 APP. MOTOR SERIAL NO.
C	1 00	35063-7110M	アドバンサアーム ADVANCER ARM	01	NS18C2 NS15B2		-78613 -32244
					NS12C2 NS9.9B2		-56591
N		35063-7111M	アドバンサアーム ADVANCER ARM	01	NS18C2 NS15B2 NS9.9B2	Ⓔ	78614- 32245- 56592-
	2 00	91521-0823M	ブッシング, スロットルシャフトA BUSHING, THROTTLE SHAFT A	01	NS18C2, 15B2, 12C2, 9.9B2		
	3 00	34563-7130M	ブッシング, アドバンサアーム BUSHING, ADVANCER ARM	02	NS18C2, 15B2, 12C2, 9.9B2		
	4 00	93046-0800M	M8ナイロンナット M8 NYLON NUT	01	NS18C2, 15B2, 12C2, 9.9B2		
	5 00	33466-2330M	ワッシャ WASHER	01	NS18C2, 15B2, 12C2, 9.9B2 D8.1-D16-1.5 MM		
	6 00	92156-0525M	スクリス SCREW	02	NS18C2, 15B2, 12C2, 9.9B2		
C	7 00	93016-0500M	ナット NUT	05	NS18C2 NS15B2		-78613 -32244
					NS12C2 NS9.9B2		-56591
N		93016-0500M	ナット NUT	04	NS18C2 NS15B2 NS9.9B2	Ⓔ	78614- 32245- 56592-
C	8 00	34605-2280M	ボールジョイント BALL JOINT	02	NS18C2 NS15B2		-78613 -32244
					NS12C2 NS9.9B2		-56591
	9 00	34505-2290M	キャップ, ボールジョイント CAP, BALL JOINT	03	NS18C2, 15B2, 12C2, 9.9B2		
	10 00	35063-7150M	アドバンサリンクロッド ADVANCER LINK ROD	01	NS18C2, 15B2, 12C2, 9.9B2		

FIG. 6-A THROTTLE MECHANISM, BAR HANDLE

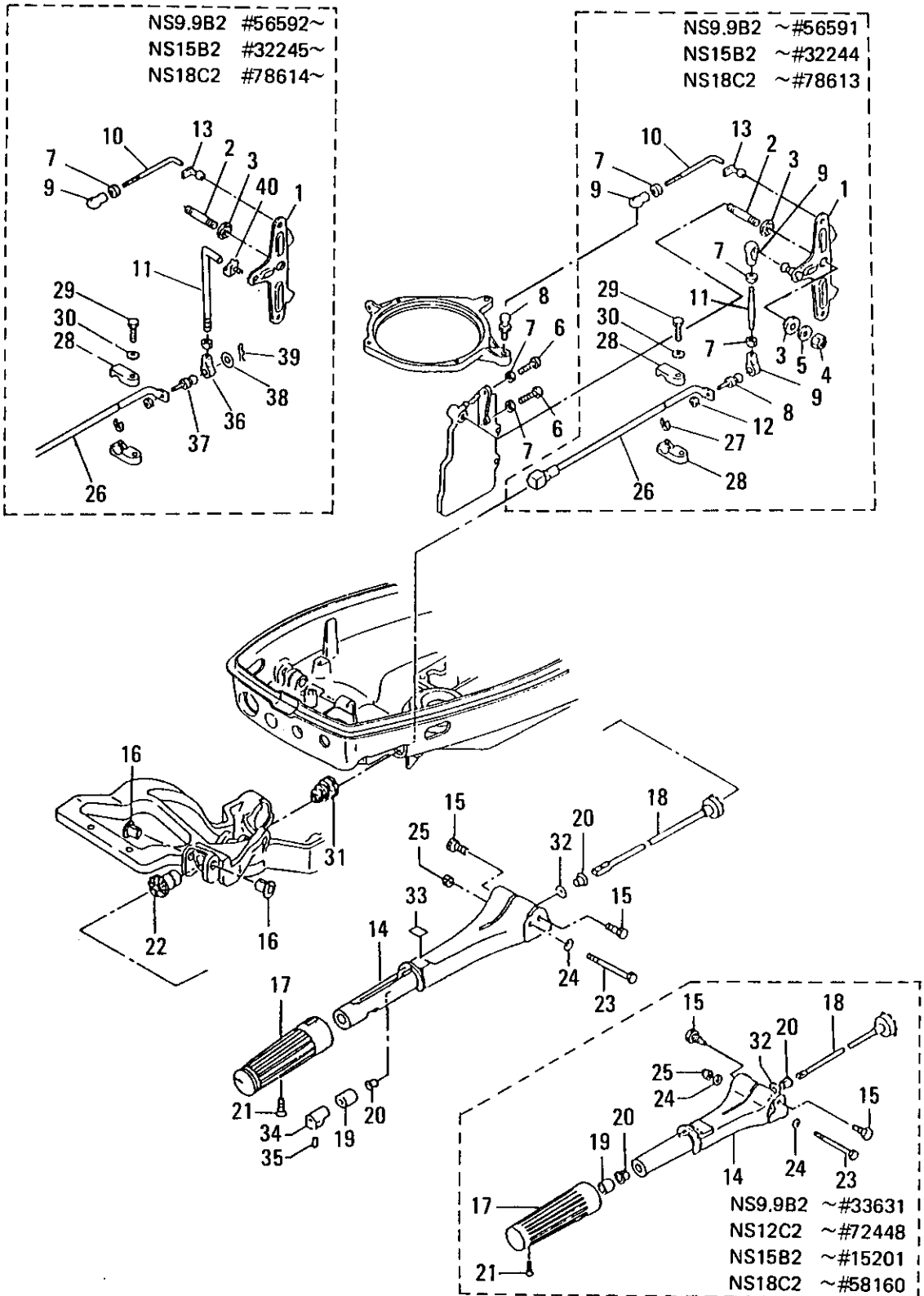


FIG. 6-A THROTTLE MECHANISM, BAR HANDLE

区分 NC	見出番号 REF.NO.	部品番号 PART NO.	部品名称 PART NAME	個数 QTY	機種 /特記 MODEL/REMARKS	互換性 ICA	探廃号機 APP. MOTOR SERIAL NO.
C	11 00	35063-7170M	ハンドルリンクロッド HANDLE LINK ROD	01	NS18C2 NS15B2		-78613 -32244
					NS12C2 NS9.9B2		-56591
N		39863-7170M	リンクロッド 5-65L LINK ROD 5-65L	01	NS18C2 NS15B2 NS9.9B2	ⓐ	78614- 32245- 56592-
	12 00	93016-0600M	ナット NUT	01	NS18C2,15B2, 12C2,9.9B2		
	13 00	34505-2240M	D5ロッドスナップ D5 ROD SNAP	01	NS18C2,15B2, 12C2,9.9B2		
	14 00	35063-0110M	ステアリングハンドル STEERING HANDLE	01	NS18C2 NS15B2 NS12C2 NS9.9B2		-58160 -15201 -72448 -33631
C		39863-0110M	ステアリングハンドル STEERING HANDLE	01	NS18C2 ブルー BLUE NS15B2 ブルー BLUE NS12C2 NS9.9B2 ブルー BLUE	ⓐ	58161-81161 15202-33691  72449- 33632-60344
N		N9863-0110M	ステアリングハンドル STEERING HANDLE	01	NS18C2 グレー GRAY NS15B2 グレー GRAY NS9.9B2 グレー GRAY	ⓐ	81162- 33692-  60345-
	15 00	34663-2010M	ボルト BOLT	02	NS18C2,15B2, 12C2,9.9B2		
	16 00	34563-2070M	カラー COLLAR	02	NS18C2,15B2, 12C2,9.9B2		
	17 00	35063-0120M	グリップ GRIP	01	NS18C2		-58160
		39863-0120M	グリップ GRIP	01	NS18C2	ⓐ	58161-
		36363-0120M	グリップ GRIP	01	NS15B2 ストップハック WITH STOPPER		-15201

FIG. 6-A THROTTLE MECHANISM, BAR HANDLE

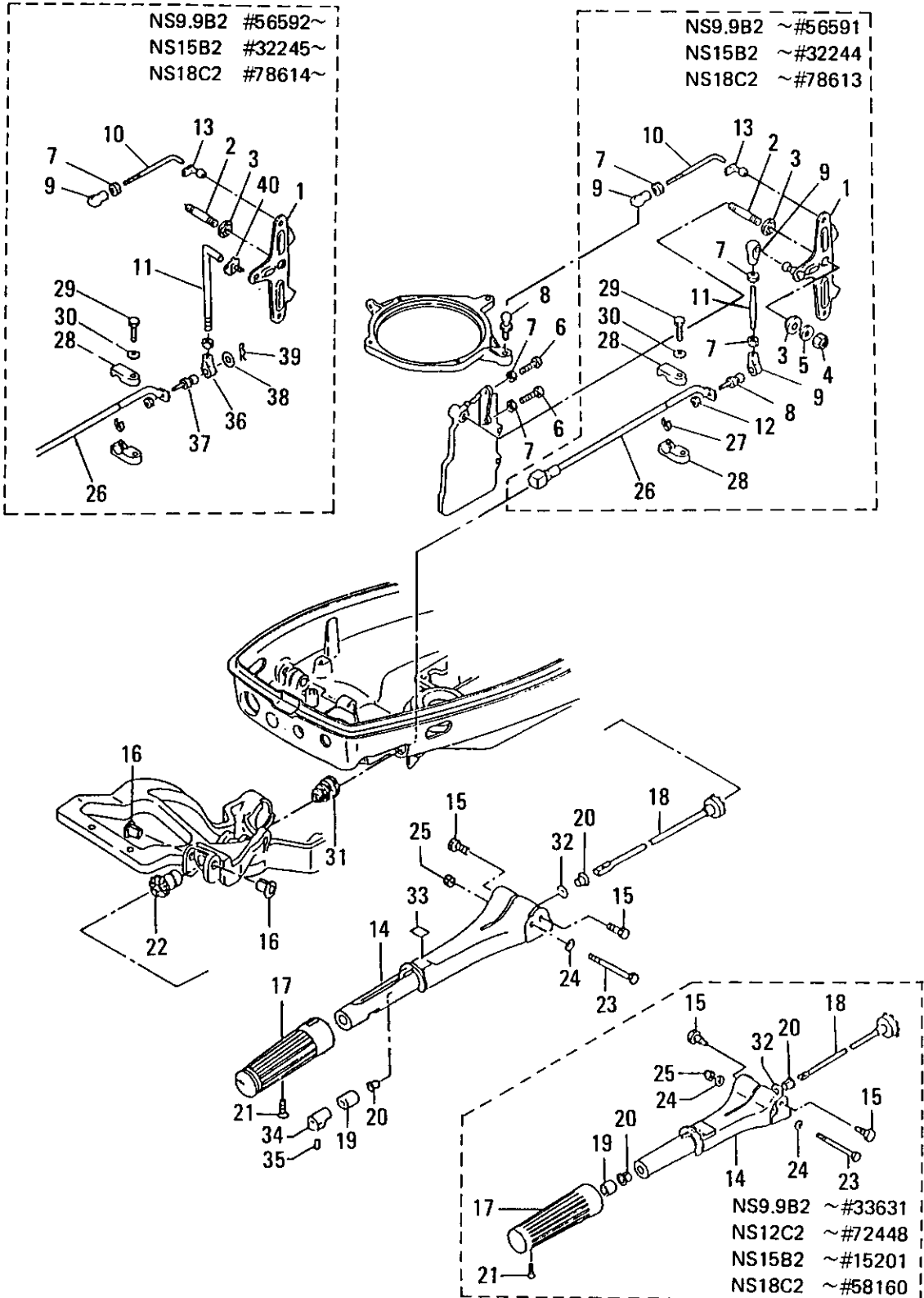


FIG. 6-A THROTTLE MECHANISM, BAR HANDLE

区分 N.C.	見出番号 REF. NO.	部品番号 PART NO.	部品名称 PART NAME	個数 Q'TY	機種 特記 MODEL/REMARKS	互換性 I.C.A.	探廃号機 APP. MOTOR SERIAL NO.
	17 00	36363-0120M	グリップ GRIP	01	NS12C2 ストッパ*ツキ WITH STOPPER NS9.9B2 ストッパ*ツキ WITH STOPPER		-72448 -33631
		3A063-0120M	グリップ GRIP	01	NS15B2 ストッパ*ツキ WITH STOPPER NS12C2 ストッパ*ツキ WITH STOPPER NS9.9B2 ストッパ*ツキ WITH STOPPER	㊦	15202- 72449- 33632-
	18 00	35063-0410M	スロットルシャフトA THROTTLE SHAFT A	01	NS18C2 NS15B2 NS12C2 NS9.9B2		-58160 -15201 -72448 -33631
		39863-0410M	スロットルシャフト A THROTTLE SHAFT A	01	NS18C2 NS15B2 NS12C2 NS9.9B2	㊦	58161- 15202- 72449- 33622-
	19 00	34563-0480M	ラバー, スロットルシャフトA RUBBER, THROTTLE SHAFT A	01	NS18C2, 15B2, 12C2, 9.9B2		
	20 00	35063-0460M	ブッシング, スロットルシャフトA BUSHING, THROTTLE SHAFT A	02	NS18C2, 15B2, 12C2, 9.9B2		
	21 00	92083-0518M	スクリス SCREW	01	NS18C2 NS15B2 NS12C2 NS9.9B2		-58160 -15201 -72448 -33621
		92183-0525M	スクリス SCREW	01	NS18C2 NS15B2 NS12C2 NS9.9B2	㊦ ㊦	58161- 15202- 72449- 33622-
	22 00	35063-0640M	ユニバーサルピニオン UNIVERSAL PINION	01	NS18C2, 15B2, 12C2, 9.9B2		
	23 00	91013-0675M	ボルト BOLT	01	NS18C2, 15B2, 12C2, 9.9B2		
	24 00	94013-0600M	ワッシャ WASHER	02	NS18C2		

FIG. 6-A THROTTLE MECHANISM, BAR HANDLE

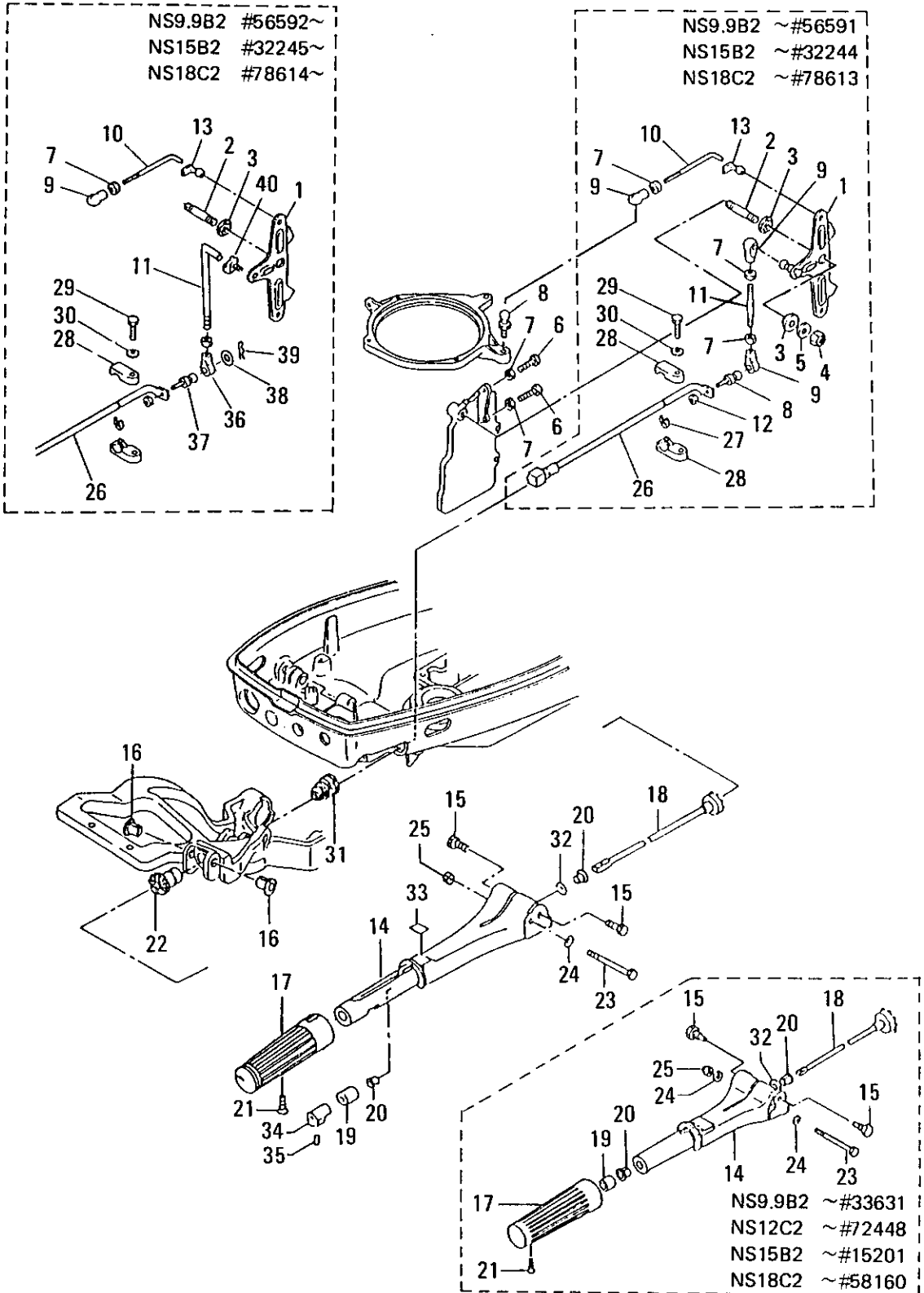


FIG. 6-A THROTTLE MECHANISM, BAR HANDLE

区分 NC	見出番号 REF. NO.	部品番号 PART NO.	部品名称 PART NAME	個数 QTY	機種 /特記 MODEL/REMARKS	互換性 I C A	採廃号機 APP. MOTOR SERIAL NO.
	24 00	94013-0600M	ワッシャ WASHER	02	NS15B2  NS12C2  NS9.9B2		
	25 00	93043-0600M	M6ナイロンナット M6 NYLON NUT	01	NS18C2,15B2, 12C2,9.9B2		
	26 00	35063-0611M	スロットルシャフトB THROTTLE SHAFT B	01	NS18C2,15B2, 12C2,9.9B2		
	27 00	94533-0600M	クリップ, スロットルシャフトB CLIP, THROTTLE SHAFT B	01	NS18C2,15B2, 12C2,9.9B2		
	28 00	35063-0630M	サポータ, スロットルシャフト SUPPORTER, THROTTLE SHAFT	02	NS18C2,15B2, 12C2,9.9B2		
	29 00	91013-0630M	ボルト BOLT	01	NS18C2,15B2, 12C2,9.9B2		
	30 00	94013-0600M	ワッシャ WASHER	01	NS18C2,15B2, 12C2,9.9B2		
	31 00	34566-2260M	グロメット, スロットルシャフト GROMMET, THROTTLE SHAFT	01	NS18C2,15B2, 12C2,9.9B2		
	32 00	33261-3150M	ワッシャスロットルシャフトB WASHER THROTTLE SHAFT B	01	NS18C2 D10.5-D18-1. 5MM NS15B2 D10.5-D18-1. 5MM NS12C2 D10.5-D18-1. 5MM NS9.9B2 D10.5-D18-1. 5MM		-58160 -15201 -72448 -33631
		94143-1000M	ウェーブ ワッシャ WAVE WASHER	01	NS18C2 NS15B2 NS12C2 NS9.9B2	②	58161- 15202- 72449- 33632-
	33 00	36972-0190M	スピードコントロールラベル SPEED CONTROL LABEL	01	NS18C2 NS15B2 NS12C2		58161- 15202- 72449-



FIG. 6-A THROTTLE MECHANISM, BAR HANDLE

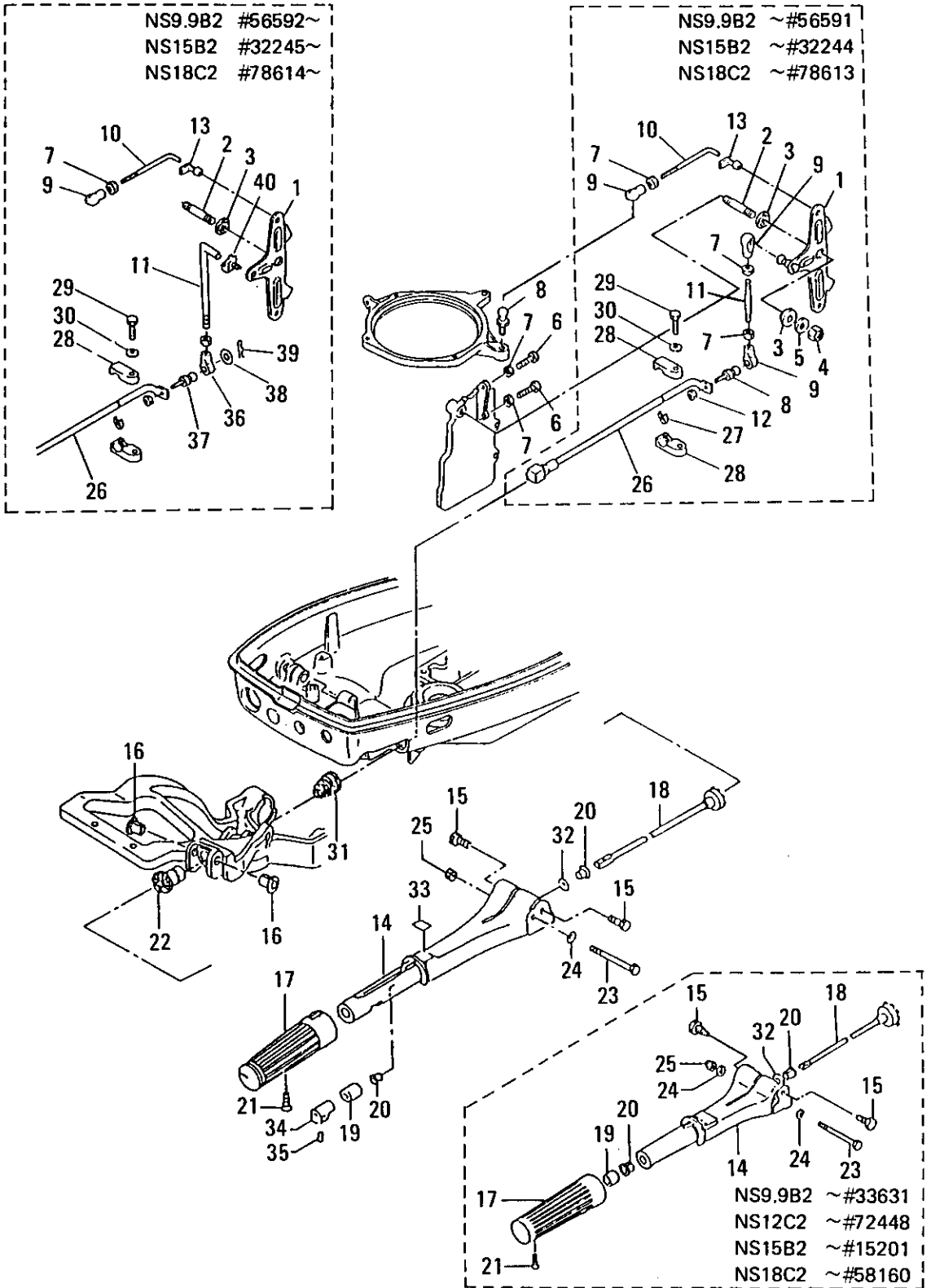
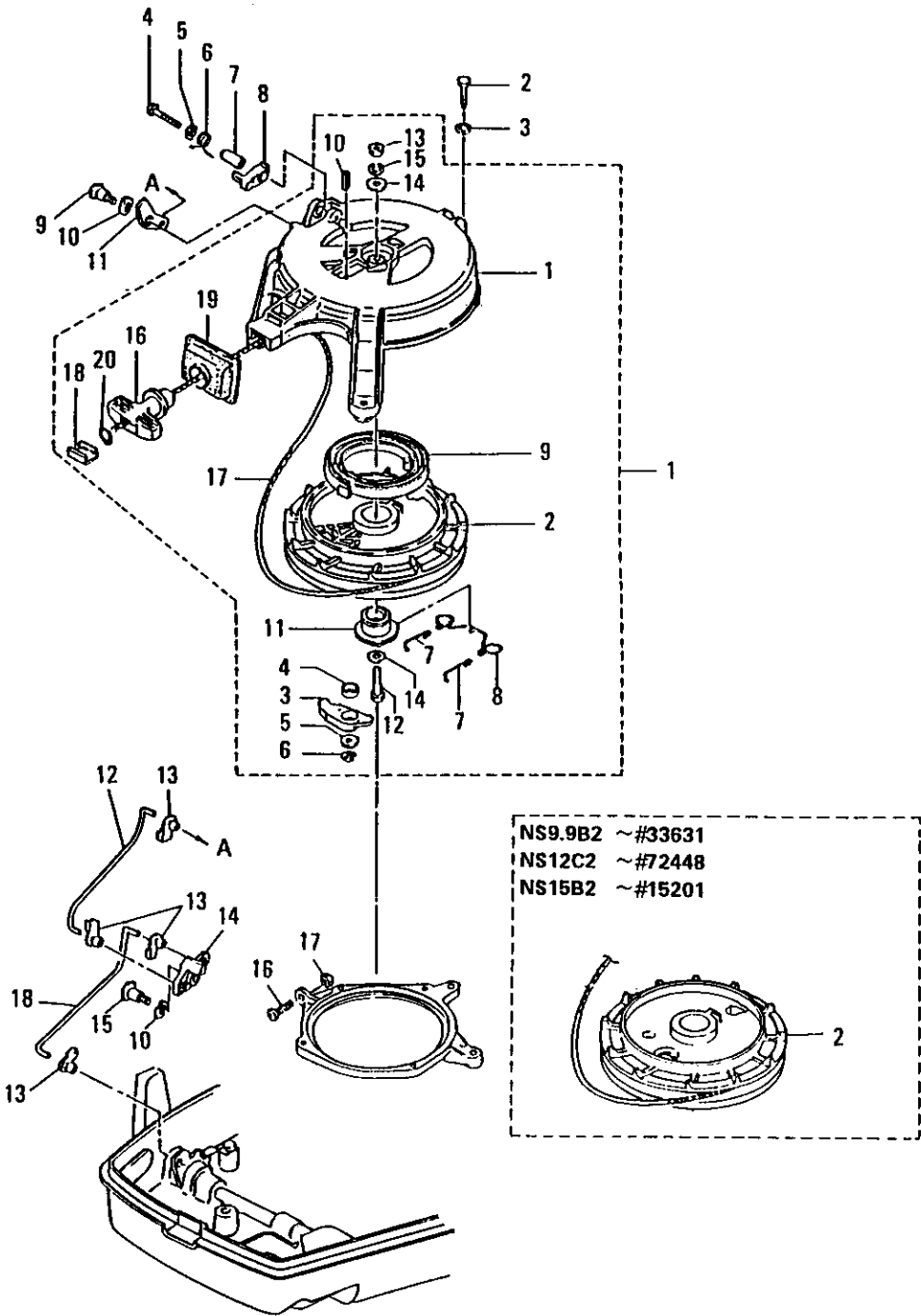


FIG. 6-A THROTTLE MECHANISM, BAR HANDLE

区分 NC	見出番号 REF. NO.	部品番号 PART NO.	部品名称 PART NAME	個数 QTY	機種 特記 MODEL/REMARKS	互換性 I C A	探廃号機 APP. MOTOR SERIAL NO.
	33 00	36972-0190M	スピードコントロールラベル SPEED CONTROL LABEL	01	NS9.9B2		33632-
	34 00	39863-0530M	SPACER THROTTLE SHAFT	01	NS18C2 NS15B2 NS12C2 NS9.9B2		58161- 15202- 72449- 33632-
	35 00	95143-0310M	スプリングピン SPRING PIN, 3-10	01	NS18C2 NS15B2 NS12C2 NS9.9B2		58161- 15202- 72449- 33632-
N	36 00	34605-2340M	ロッドジョイント ROD JOINT	01	NS18C2 NS15B2 NS9.9B2		78614- 32245- 56592-
N	37 00	36183-7280M	ケーブルピン CABLE PIN	01	NS18C2 NS15B2 NS9.9B2		78614- 32245- 56592-
N	38 00	35383-7190M	ワッシャ 8.5-18-1.6 WASHER 8.5-18-1.6	01	NS18C2 NS15B2 NS9.9B2		78614- 32245- 56592-
N	39 00	95163-0800M	Rピン R PIN	01	NS18C2 NS15B2 NS9.9B2		78614- 32245- 56592-
N	40 00	34505-2240M	ロッドスナップ 5.25 ROD SNAP 5.25	01	NS18C2 NS15B2 NS9.9B2		78614- 32245- 56592-

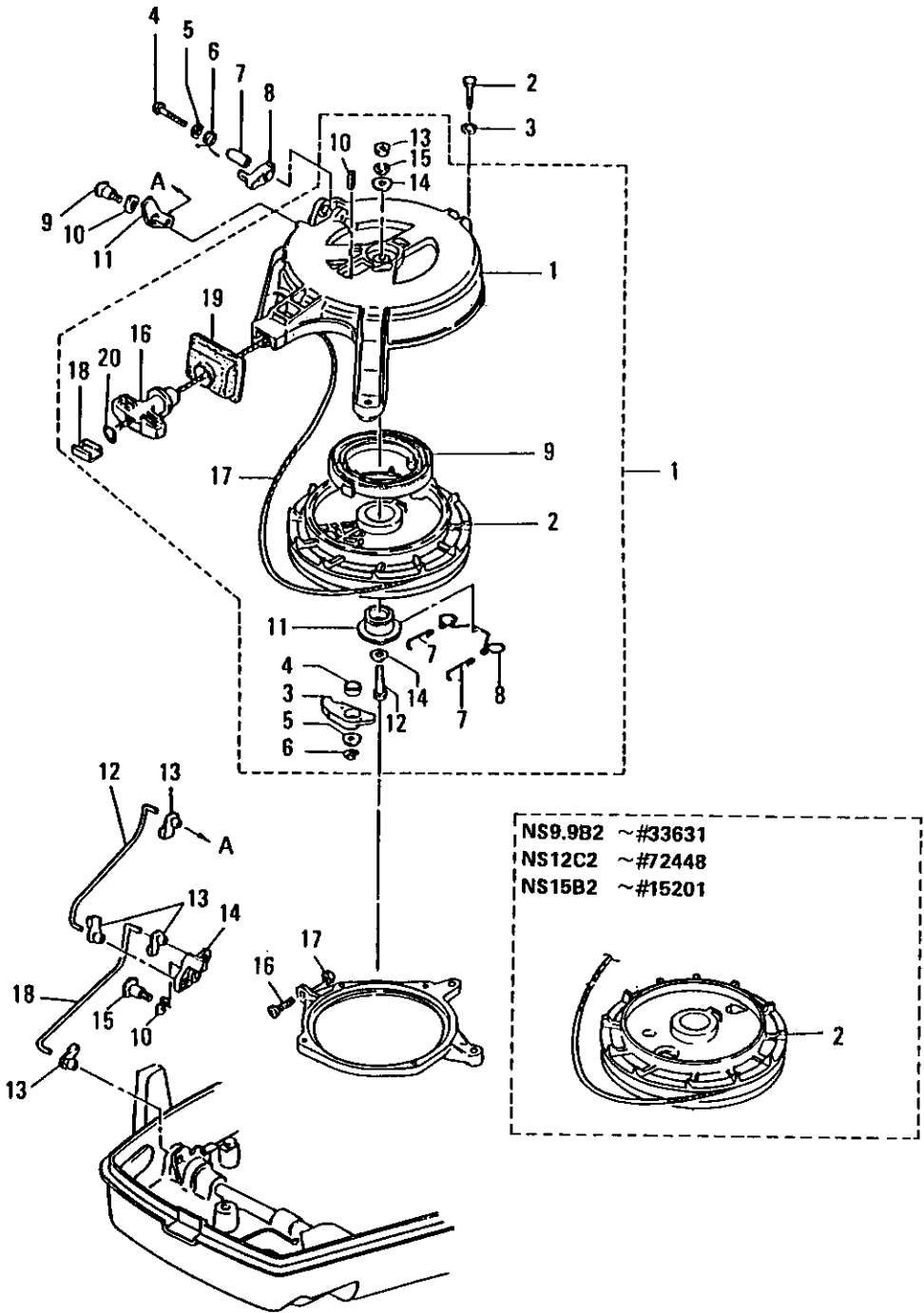
FIG. 7-A RECOIL STARTER, STARTER LOCK



## FIG. 7-A RECOIL STARTER. STARTER LOCK

区分 NC	見出番号 REF. NO.	部品番号 PART NO.	部品名称 PART NAME	個数 QTY	機種 種 /特 記 MODEL/REMARKS	互換性 I C A	探底号機 APP. MOTOR SERIAL NO.
	1 00	35005-0000M	リコイルスタータアツシ RECOIL STARTER ASS'Y	01	NS18C2, 15B2, 12C2, 9.9B2		
	01	35005-1050M	スタータケース STARTER CASE	01	NS18C2, 15B2, 12C2, 9.9B2		
	02	35005-1040M	リール REEL	01	NS18C2 NS15B2 NS12C2 NS9.9B2		-15201 -72448 -33631
		35005-1041M	リール REEL	01	NS15B2 NS12C2 NS9.9B2	Ⓐ	15202- 72449- 33632-
	03	34505-0030M	ラチェット RATCHET	01	NS18C2, 15B2, 12C2, 9.9B2		
		34505-0031M	ラチェット RATCHET	01	NS18C2 NS15B2 NS12C2 NS9.9B2	Ⓒ	58391- 15477- 72494- 34182-
	04	34505-1350M	ブツシング, ラチェット BUSHING RATCHET	01	NS18C2, 15B2, 12C2, 9.9B2		
		34505-1351M	ブツシング, ラチェット BUSHING RATCHET	01	NS18C2 NS15B2 NS12C2 NS9.9B2	Ⓒ	58391- 15477- 72494- 34182-
	05	34667-1150M	ワッシャA, ラチェット WASHER A, RATCHET	01	NS18C2, 15B2, 12C2, 9.9B2 D6.5-D21-1MM		
	06	94533-0500M	Eリング E-RING	01	NS18C2, 15B2, 12C2, 9.9B2		
	07	35005-1230M	ラチェットガイドA RATCHET GUIDE A	02	NS18C2, 15B2, 12C2, 9.9B2		
	08	35005-1240M	ラチェットガイドB RATCHET GUIDE B	01	NS18C2, 15B2, 12C2, 9.9B2		
	09	34505-0040M	スタータスプリング STARTER SPRING	01	NS18C2, 15B2, 12C2, 9.9B2		
	10	95142-0316M	スプリングピン SPRING PIN	01	NS18C2, 15B2, 12C2, 9.9B2		
	11	35005-1320M	スタータシャフト STARTER SHAFT	01	NS18C2, 15B2, 12C2, 9.9B2		

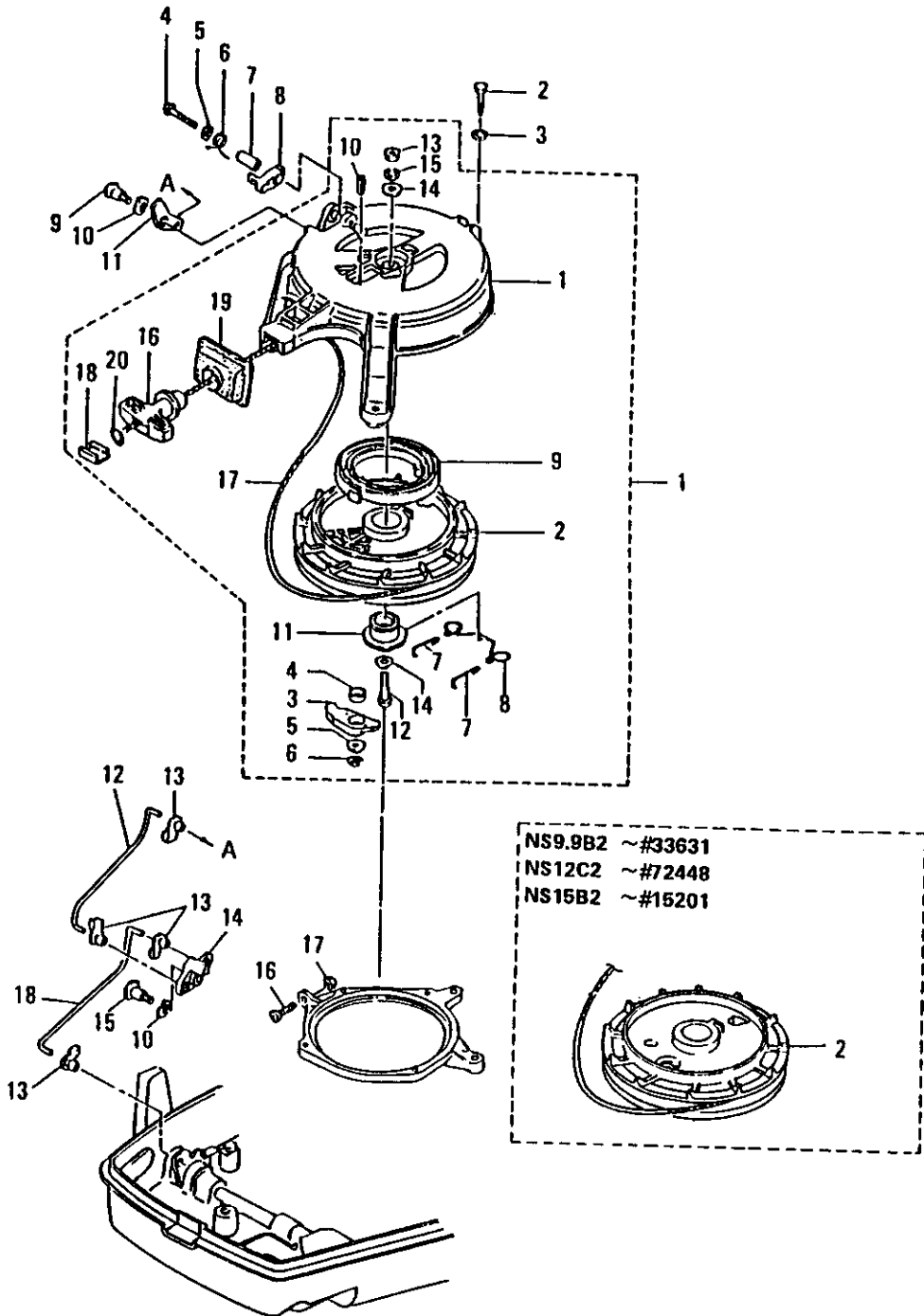
FIG. 7-A RECOIL STARTER, STARTER LOCK



## FIG. 7-A RECOIL STARTER, STARTER LOCK

区分 NC	見出番号 REF. NO.	部品番号 PART NO.	部品名称 PART NAME	個数 QTY	機種 特記 MODEL/REMARKS	互換性 I C A	探廃号機 APP. MOTOR SERIAL NO.
	1 12	91013-0635M	ボルト BOLT	01	NS18C2, 15B2, 12C2, 9.9B2		
	13	93011-0600M	ナット NUT	01	NS18C2, 15B2, 12C2, 9.9B2		
	14	94011-0600M	ワッシヤ WASHER	02	NS18C2, 15B2, 12C2, 9.9B2		
	15	94132-0600M	スプリングワッシヤ SPRING WASHER	01	NS18C2, 15B2, 12C2, 9.9B2		
	16	33805-0190M	スタータハンドル STARTER HANDLE	01	NS18C2, 15B2, 12C2, 9.9B2		
	17	35005-0130M	スタータロープ STARTER ROPE	01	NS18C2, 15B2, 12C2, 9.9B2 D5-1600MM		
	18	33805-1310M	ロープアンカ ROPE ANCHOR	01	NS18C2, 15B2, 12C2, 9.9B2		
	19	34605-1160M	シールプレート、スタータ SEAL PLATE STARTER	01	NS18C2, 15B2, 12C2, 9.9B2		
	20	35005-1360M	Oリング、スタータロープ O-RING STARTER ROPE	01	NS18C2, 15B2, 12C2, 9.9B2 D2.5-D4.5		
2	00	91013-0630M	ボルト BOLT	03	NS18C2, 15B2, 12C2, 9.9B2		
3	00	94013-0600M	スプリングワッシヤ SPRING WASHER	03	NS18C2, 15B2, 12C2, 9.9B2		
4	00	92153-0428M	スクリス、スタークロック SCREW, STARTER LOCK	01	NS18C2, 15B2, 12C2, 9.9B2		
5	00	94013-0400M	ワッシヤ WASHER	01	NS18C2, 15B2, 12C2, 9.9B2		
6	00	33805-2160M	スプリング SPRING	01	NS18C2, 15B2, 12C2, 9.9B2		
7	00	33805-2550M	カラー COLLAR	01	NS18C2, 15B2, 12C2, 9.9B2		
8	00	33805-2520M	スタークロック STARTER LOCK	01	NS18C2, 15B2, 12C2, 9.9B2		
9	00	33805-2540M	カムシャフト CAM SHAFT	01	NS18C2, 15B2, 12C2, 9.9B2		
10	00	94143-0800M	ウェーブワッシヤ WAVE WASHER	02	NS18C2, 15B2, 12C2, 9.9B2		

FIG. 7-A RECOIL STARTER, STARTER LOCK

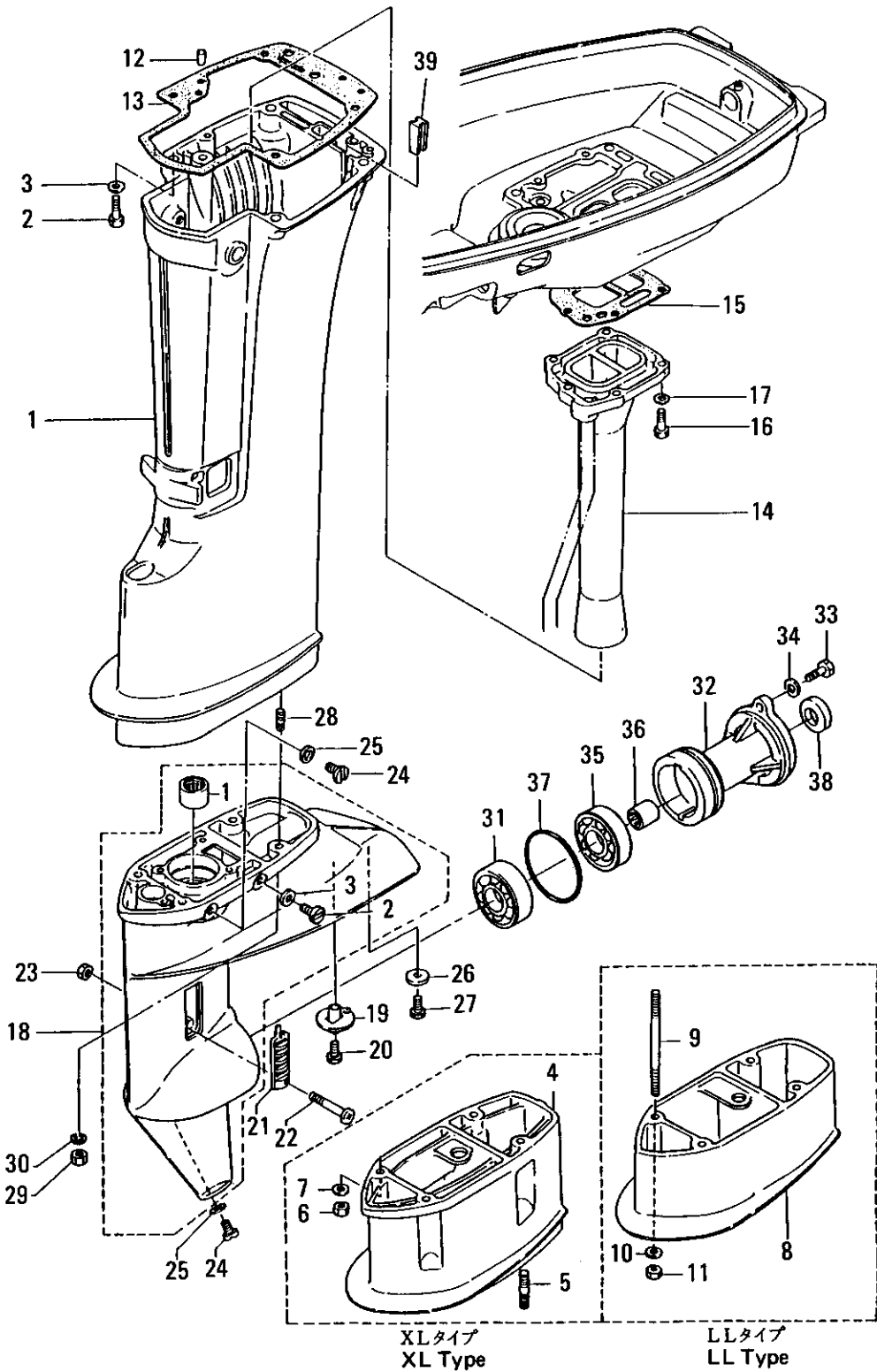


## FIG. 7-A RECOIL STARTER.STARTER LOCK

区分 NC	見出番号 REF.NO.	部品番号 PART NO.	部品名称 PART NAME	個数 Q'TY	機種 特記 MODEL/REMARKS	互換性 I C A	採廃号機 APP.MOTOR SERIAL NO.
	11 00	35005-2530M	カム, スタータロック CAM, STARTER LOCK	01	NS18C2,15B2, 12C2,9.9B2		
	12 00	35005-2170M	ロックリンク, スタータ LOCK LINK, STARTER	01	NS18C2,15B2, 12C2,9.9B2		
	13 00	34505-2230M	リンクスナップ LINK SNAP	04	NS18C2,15B2, 12C2,9.9B2		
	14 00	35005-2110M	スロットルストツバ THROTTLE STOPPER	01	NS18C2,15B2, 12C2,9.9B2		
	15 00	35005-2270M	シャフト, スロットルストツバ SHAFT, THROTTLE STOPPER	01	NS18C2,15B2, 12C2,9.9B2		
	16 00	92156-0525M	アジャストスクリュ, スロットルストツバ ADJUST SCREW, THROTTLE STOPPER	01	NS18C2,15B2, 12C2,9.9B2		
	17 00	93016-0500M	ナット NUT	01	NS18C2,15B2, 12C2,9.9B2		
	18 00	35005-2220M	ストツバリンク, スロットル STOPPER LINK, THROTTLE	01	NS18C2,15B2, 12C2,9.9B2		



FIG. 8-A DRIVESHAFT HOUSING, GEAR CASE



XLタイプ  
XL Type

LLタイプ  
LL Type

FIG. 8-A DRIVESHAFT HOUSING, GEAR CASE

区分 NC	見出番号 REF. NO.	部品番号 PART NO.	部品名称 PART NAME	個数 QTY	機種 /特記 MODEL/REMARKS	互換性 ICA	探廃号機 APP. MOTOR SERIAL NO.
C	1 00	35061-0201M	ドライブシャフトハウジングS DRIVE SHAFT HOUSING S	01	NS18C2, 15B2, 12C2, 9.9B2		
		35061-0203M	ドライブシャフトハウジングS DRIVE SHAFT HOUSING S	01	NS18C2 ブルー BLUE NS15B2 ブルー BLUE NS9.9B2 ブルー BLUE	ⓐ	73411-81161 28323-33691  50076-60344
N		N5061-0203M	ドライブシャフトハウジングS DRIVE SHAFT HOUSING S	01	NS18C2 グレー GRAY NS15B2 グレー GRAY NS9.9B2 グレー GRAY	ⓐ	81162- 33692-  60345-
C		35061-0301M	ドライブシャフトハウジングL DRIVE SHAFT HOUSING L	01	NS18C2, 15B2, 12C2, 9.9B2		
		35061-0303M	ドライブシャフトハウジングL DRIVE SHAFT HOUSING L	01	NS18C2 ブルー BLUE NS15B2 ブルー BLUE NS9.9B2 ブルー BLUE	ⓐ	73411-81161 28323-33691  50076-60344
N		N5061-0303M	ドライブシャフトハウジングL DRIVE SHAFT HOUSING L	01	NS18C2 グレー GRAY NS15B2 グレー GRAY NS9.9B2 グレー GRAY	ⓐ	81162- 33692-  60345-
C	2 00	91013-0840M	ボルト BOLT	04	NS18C2, 15B2, 12C2, 9.9B2		
	3 00	33466-2330M	ワッシャ WASHER	04	NS18C2, 15B2, 12C2, 9.9B2 D8.1-D16-1.5 MM		
C	4 00	35061-1100M	エクステンションハウジングXL EXTENSION HOUSING XL	01	NS18C2 ブルー BLUE NS15B2 ブルー BLUE		-81161 -33691
		N5061-1100M	エクステンションハウジングXL EXTENSION HOUSING XL	01	NS12C2 NS9.9B2 ブルー BLUE  NS18C2 グレー GRAY NS15B2 グレー GRAY	ⓐ	-60344  81162- 33692-

FIG. 8-A DRIVESHAFT HOUSING, GEAR CASE

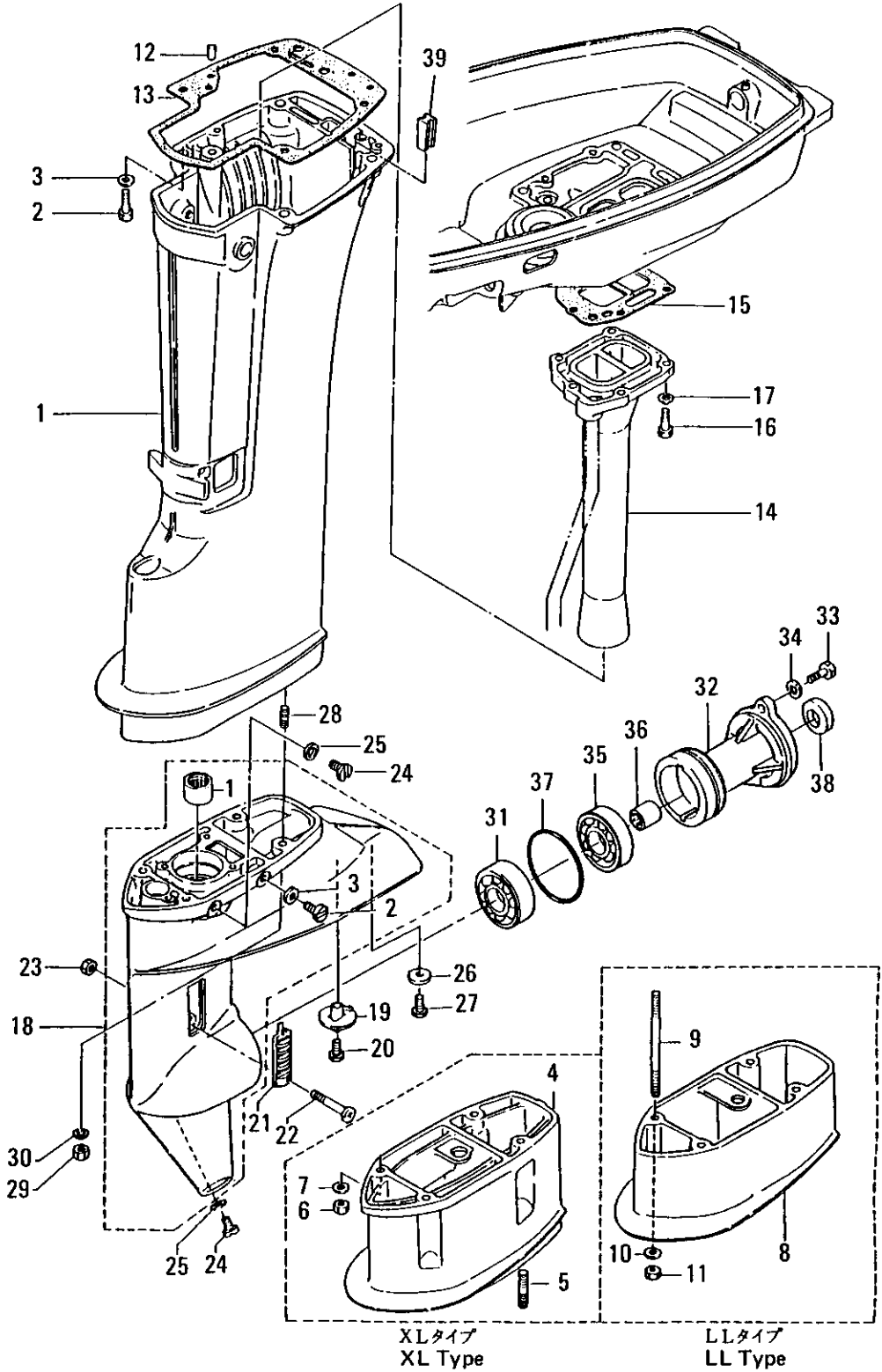


FIG. 8-A DRIVESHAFT HOUSING, GEAR CASE

区分 NC	見出番号 REF.NO.	部品番号 PART NO.	部品名称 PART NAME	個数 QTY	機種 特記 MODEL/REMARKS	互換性 ICA	探廃号機 APP. MOTOR SERIAL NO.
C	4 00	N5061-1100M	エクステンションハウジングXL EXTENSION HOUSING XL	01	NS9.9B2 グレー GRAY		60345-
	5 00	91533-0825M	スタッドボルト STUD BOLT	04	NS18C2, 15B2, 12C2, 9.9B2		
	6 00	93013-0800M	ナット NUT	04	NS18C2, 15B2, 12C2, 9.9B2		
	7 00	33466-2330M	ワッシャ WASHER	04	NS18C2, 15B2, 12C2, 9.9B2 D8.1-D16-1.5 MM		
	8 00	35061-1200M	エクステンションハウジングLL EXTENSION HOUSING LL	01	NS18C2 ブルー BLUE NS15B2 ブルー BLUE		-81161 -33691
					NS12C2 NS9.9B2 ブルー BLUE		-60344
					NS18C2 グレー GRAY NS15B2 グレー GRAY NS9.9B2 グレー GRAY	ⓑ	81162- 33692- 60345-
	N	9 00	91533-8100M	スタッドボルト STUD BOLT	04	NS18C2, 15B2, 12C2, 9.9B2	
10 00		33466-2330M	ワッシャ WASHER	04	NS18C2, 15B2, 12C2, 9.9B2 D8.1-D16-1.5 MM		
11 00		93013-0800M	ナット NUT	04	NS18C2, 15B2, 12C2, 9.9B2		
12 00		34501-1110M	ノック KNOCK	02	NS18C2, 15B2, 12C2, 9.9B2 D6-12MM		
13 00		35061-0121M	ガスケット, ドライブシャフトハウジング GASKET, DRIVE SHAFT HOUSING	01	NS18C2, 15B2, 12C2, 9.9B2		
14 00		36202-3110M	エキゾーストパイプ EXHAUST PIPE	01	NS18C2, 15B2, 12C2, 9.9B2		
15 00		36202-3120M	ガスケット, エキゾーストパイプ GASKET EXHAUST PIPE	01	NS18C2, 15B2, 12C2, 9.9B2		

FIG. 8-A DRIVESHAFT HOUSING, GEAR CASE

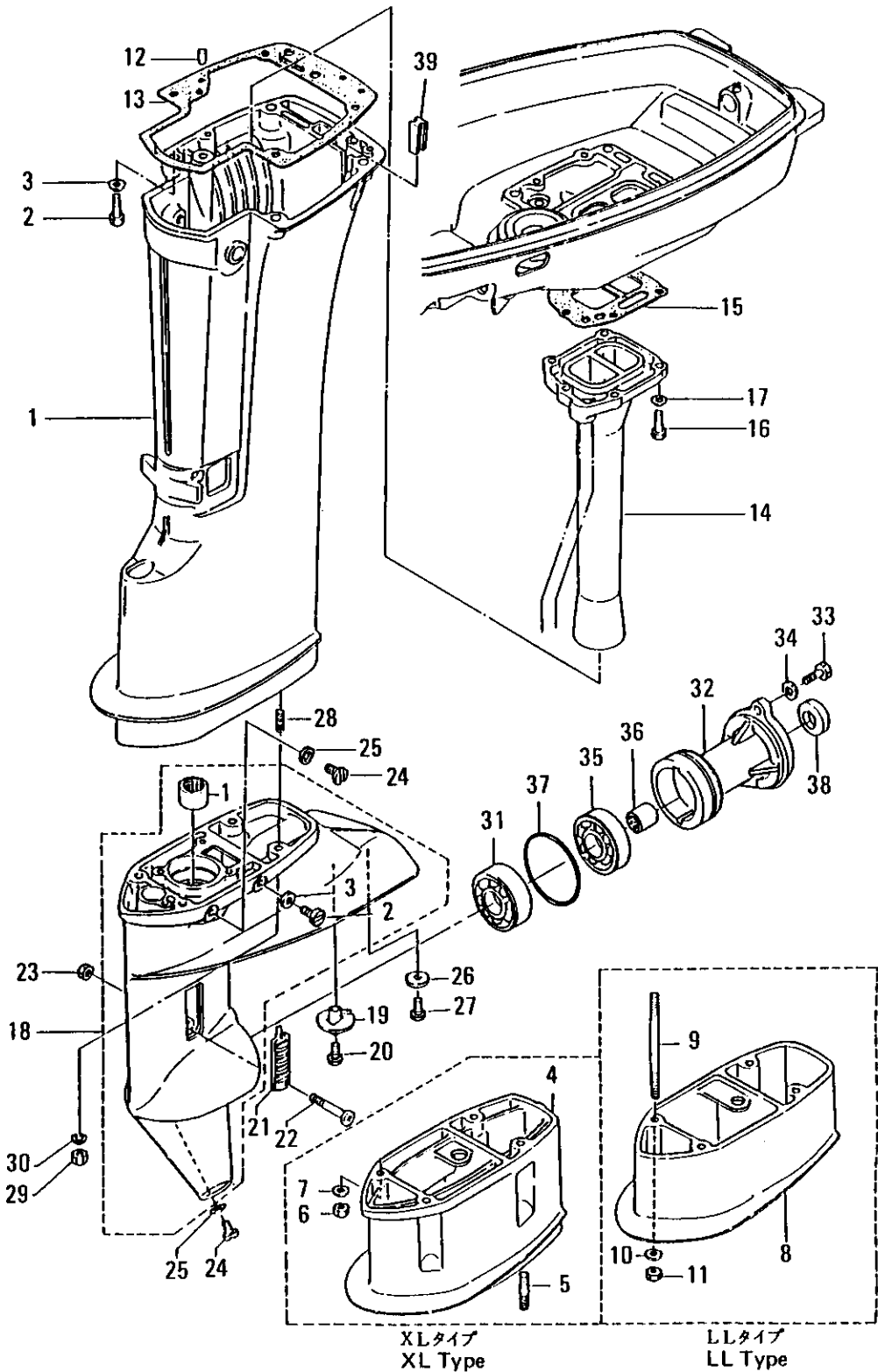


FIG. 8-A DRIVESHAFT HOUSING, GEAR CASE

区分 NC	見出番号 REF. NO.	部品番号 PART NO.	部品名称 PART NAME	個数 Q'TY	機種 MODEL/REMARKS	互換性 I CA	探廃号機 APP. MOTOR SERIAL NO.
	16 00	91013-0625M	ボルト BOLT	05	NS18C2, 15B2, 12C2, 9.9B2		
	17 00	94013-0600M	ワッシャ WASHER	05	NS18C2, 15B2, 12C2, 9.9B2		
C	18 00	36260-0000M	ギヤケースアツシ GEAR CASE ASS'Y	01	NS18C2 ブルー BLUE NS15B2 ブルー BLUE		-81161 -33691
N		N9860-0000M	ギヤケースアツシ GEAR CASE ASS'Y	01	NS12C2 NS9.9B2 ブルー BLUE NS18C2 グレー GRAY NS15B2 グレー GRAY NS9.9B2 グレー GRAY	ⓐ	81162- 33692- 60345-
	01	35060-2110M	ベアリング、ドライブシャフト BEARING, DRIVE SHAFT	01	NS18C2, 15B2, 12C2, 9.9B2		
	02	33260-0050M	ウォータプラグ WATER PLUG	01	NS18C2, 15B2, 12C2, 9.9B2		
	03	33260-0060M	ガスケット、ウォータプラグ GASKET, WATER PLUG	01	NS18C2, 15B2, 12C2, 9.9B2		
C	19 00	34660-2045M	サブウォータストレーナ SUB WATER STRAINER	01	NS18C2 NS15B2		-74710 -29352
N		39690-2060M	サブウォータストレーナ SUB WATER STRAINER	01	NS12C2 NS9.9B2 NS18C2 NS15B2 NS9.9B2	ⓐ	74711- 29353- 51896-
C	20 00	92083-0625M	スクリュ SCREW	01	NS18C2 NS15B2		-74710 -29352
N		92183-0620M	スクリュ SCREW	01	NS12C2 NS9.9B2 NS18C2 NS15B2	ⓐ	-51895 74711- 29353-

FIG. 8-A DRIVESHAFT HOUSING, GEAR CASE

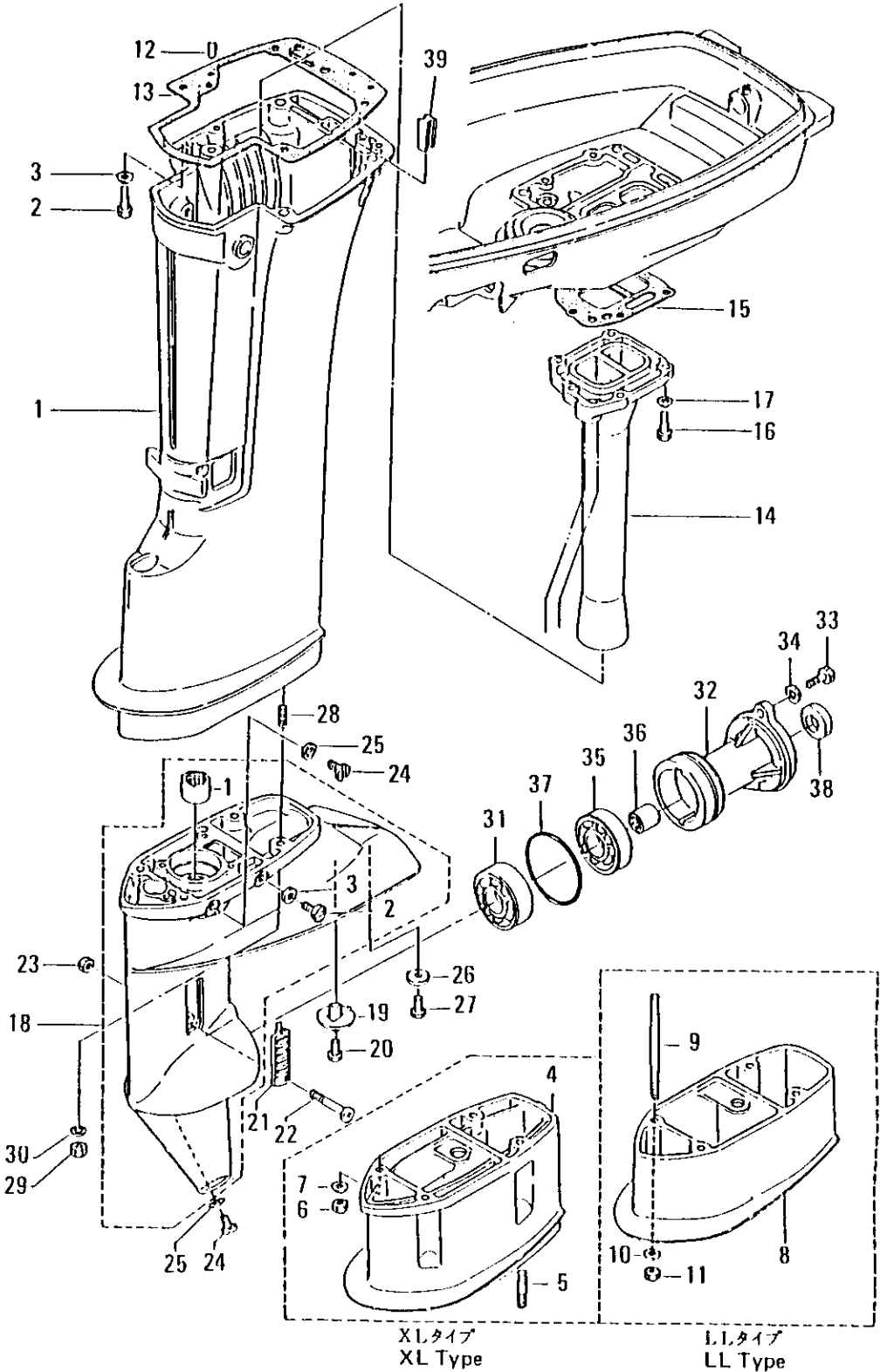


FIG. 8-A DRIVESHAFT HOUSING, GEAR CASE

区分 NC	見出番号 REF. NO.	部品番号 PART NO.	部品名称 PART NAME	個数 Q'TY	機種 特記 MODEL/REMARKS	互換性 I CA	探廃号機 APP. MOTOR SERIAL NO.
	20 00	92183-0620M	スクリス SCREW	01	NS9.9B2		51896-
	21 00	36260-2060M	ウォーターストレーナ WATER STRAINER	02	NS18C2, 15B2, 12C2, 9.9B2		
	22 00	92153-0430M	スクリス SCREW	01	NS18C2, 15B2, 12C2, 9.9B2		
	23 00	93043-0400M	ナット NUT	01	NS18C2, 15B2, 12C2, 9.9B2		
	24 00	33260-0050M	オイルプラグ OIL PLUG	02	NS18C2, 15B2, 12C2, 9.9B2		
	25 00	33260-0060M	ガスケット, オイルプラグ GASKET, OIL PLUG	02	NS18C2, 15B2, 12C2, 9.9B2		
	26 00	33860-2181M	アノード ANODE	01	NS18C2, 15B2, 12C2, 9.9B2		
	27 00	91013-0616M	ボルト BOLT	01	NS18C2, 15B2, 12C2, 9.9B2		
	28 00	91533-0825M	スタッドボルト STUD BOLT	04	NS18C2, 15B2, 12C2, 9.9B2		
	29 00	93013-0800M	ナット NUT	04	NS18C2, 15B2, 12C2, 9.9B2		
	30 00	33466-2330M	ワッシャ WASHER	04	NS18C2, 15B2, 12C2, 9.9B2 D8.1-D16-1.5 MM		
	31 00	96010-6205M	ベアリング, ベベルギヤA BEARING, BEVEL GEAR A	01	NS18C2, 15B2, 12C2, 9.9B2		
C	32 00	36260-1010M	ハウジング, プロペラシャフト HOUSING, PROPELLER SHAFT	01	NS18C2 ブルー BLUE NS15B2 ブルー BLUE		-81161 -33691
					NS12C2 NS9.9B2 ブルー BLUE		-60344
N		N6260-1010M	ハウジング, プロペラシャフト HOUSING, PROPELLER SHAFT	01	NS18C2 グレー GRAY NS15B2 グレー GRAY NS9.9B2 グレー GRAY	Ⓢ	81162- 33692- 60345-



FIG. 8-A DRIVESHAFT HOUSING, GEAR CASE

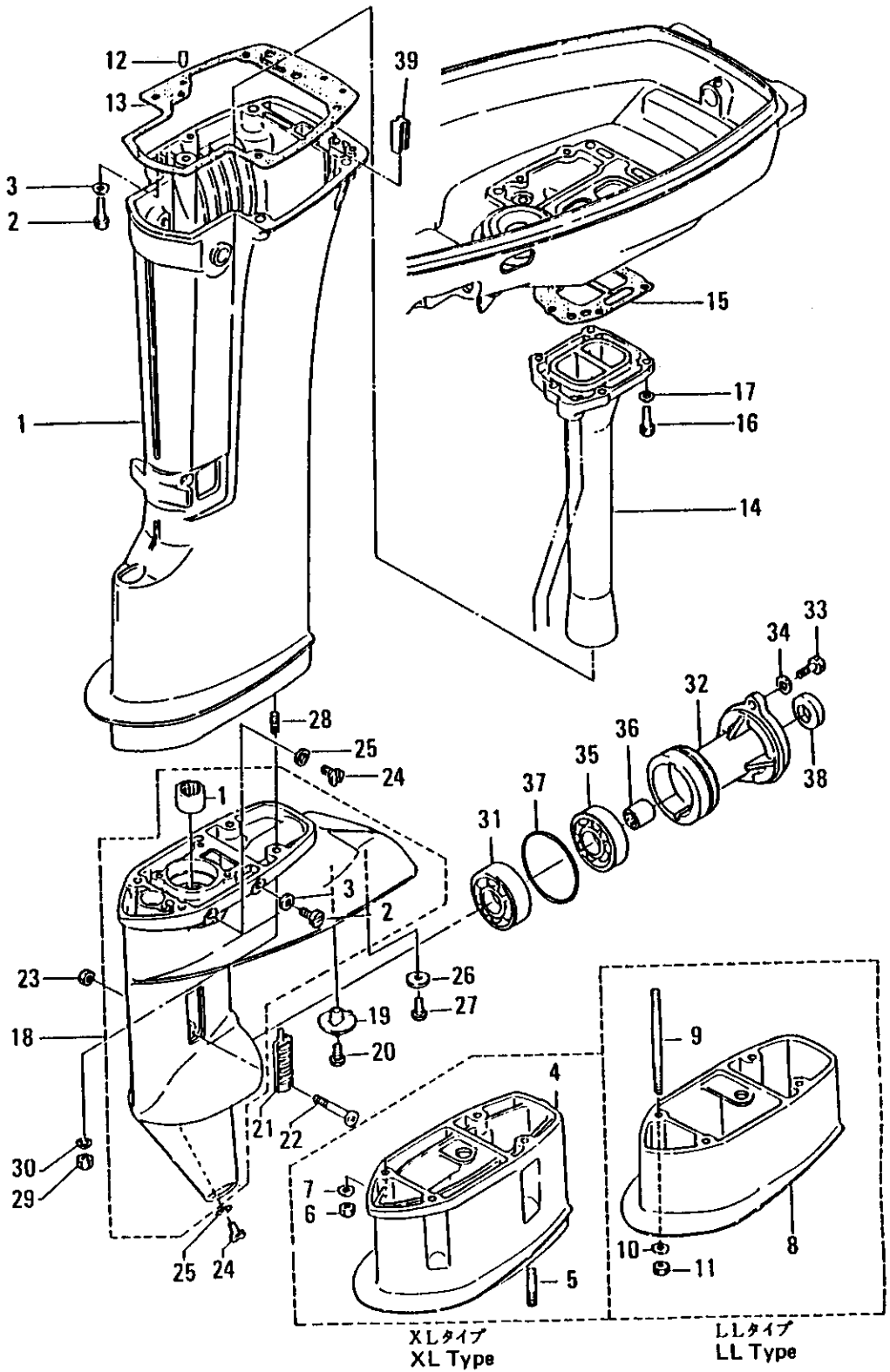


FIG. 8-A DRIVESHAFT HOUSING.GEAR CASE

区分 NC	見出番号 REF.NO.	部品番号 PART NO.	部品名称 PART NAME	個数 Q'TY	機種 特記 MODEL/REMARKS	互換性 ICA	採廃号機 APP.MOTOR SERIAL NO.
	33 00	91013-0625M	ボルト BOLT	02	NS18C2,15B2, 12C2,9.9B2		
	34 00	94013-0600M	ワッシャ WASHER	02	NS18C2,15B2, 12C2,9.9B2		
	35 00	96010-6205M	ベアリング,ベベルギヤC BEARING,BEVEL GEAR C	01	NS18C2,15B2, 12C2,9.9B2		
	36 00	36260-2110M	ベアリング,プロペラシャフト BEARING,PROPELLER SHAFT	01	NS18C2,15B2, 12C2,9.9B2		
	37 00	12132-0710M	Oリング,プロペラシャフトハウジング O-RING,PROPELLER SHAFT HOUSING	01	NS18C2,15B2, 12C2,9.9B2 D2.4-D59.6		
	38 00	34665-0130M	オイルシール,プロペラシャフト OIL SEAL,PROPELLER SHAFT	01	NS18C2,15B2, 12C2,9.9B2 D17-D30-9MM		
	39 00	39861-2070M	グロメット,アイドルポット GROMMET,IDLE POAT	01	NS18C2,15B2, 12C2,9.9B2		

FIG. 9-A TRANSMISSION WATER PUMP

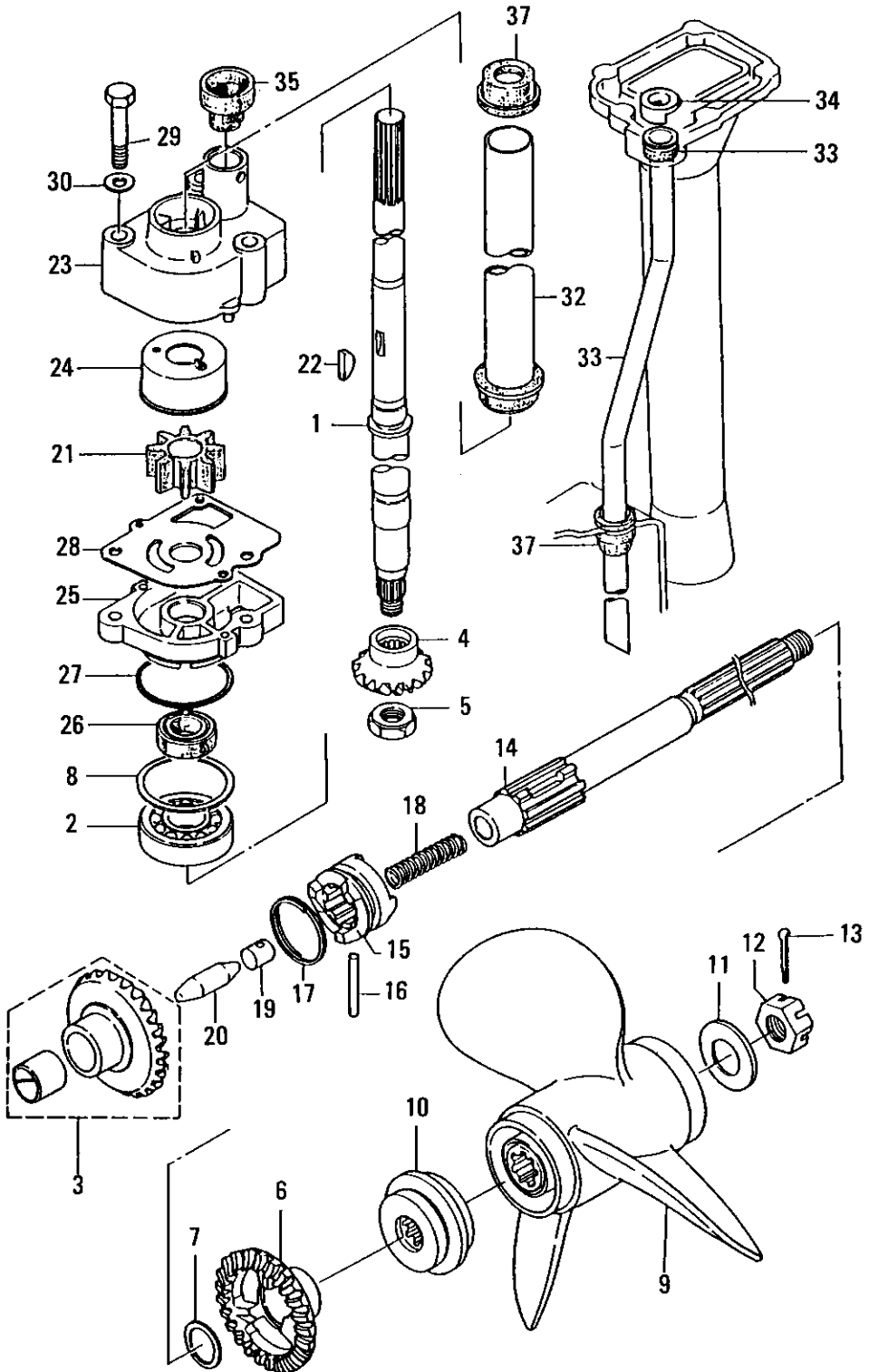


FIG. 9-A TRANSMISSION WATER PUMP

区分 NC	見出番号 REF.NO.	部品番号 PART NO.	部品名称 PART NAME	個数 Q'TY	機種 /特記 MODEL/REMARKS	互換性 I CA	探廃号機 APP.MOTOR SERIAL NO.
	1 00	35064-3010M	ドライブシャフトS DRIVE SHAFT S	01	NS18C2,15B2, 12C2,9.9B2		
		35064-3020M	ドライブシャフトL DRIVE SHAFT L	01	NS18C2,15B2, 12C2,9.9B2		
		35064-3030M	ドライブシャフトXL DRIVE SHAFT XL	01	NS18C2,15B2, 12C2,9.9B2		
		35064-3040M	ドライブシャフトLL DRIVE SHAFT LL	01	NS18C2,15B2, 12C2,9.9B2		
	2 00	96010-6302M	ベアリングB,ドライブシャフト BEARING B,DRIVE SHAFT	01	NS18C2,15B2, 12C2,9.9B2		
	3 00	35064-0100M	ベベルギヤA (アツシユツキ) BEVEL GEAR A(W/BUSHING)	01	NS18C2,15B2, 12C2,9.9B2		
	4 00	35064-0200M	ベベルギヤB BEVEL GEAR B	01	NS18C2,15B2, 12C2,9.9B2		
	5 00	34664-0271M	ナット,ベベルギヤB NUT,BEVEL GEAR B	01	NS18C2,15B2, 12C2,9.9B2		
	6 00	36264-0300M	ベベルギヤC BEVEL GEAR C	01	NS18C2,15B2, 12C2,9.9B2		
	7 00	35064-0320M	ワッシャ,ベベルギヤC WASHER,BEVEL GEAR C	01	NS18C2,15B2, 12C2,9.9B2 D17.1-022-1. 5MM		
	8 00	34664-0230M	シム,バックラッシュ調整 SHIM,BACKLASH ADJUST	AR	NS18C2,15B2, 12C2,9.9B2 T=0.1,0.15,0. .3,0.5		
	9 00	36264-1010M	プロペラ9 PROPELLER 9	01	NS18C2 トランスラムSヒョウジ ン STD.PROP.F OR S.TRANSOM		
		36264-1020M	プロペラ8.5 PROPELLER 8.5	01	NS15B2,12C2, 9.9B2 トランスラムSヒョウジ ン STD.PROP.F OR S.TRANSOM		
		36264-1020M	プロペラ8.5 PROPELLER 8.5	01	NS18C2 トランスラムL,LL,ヒョ ウジ'エン STD.PR OP.F/L&LL.TR ANSO		

FIG. 9-A TRANSMISSION WATER PUMP

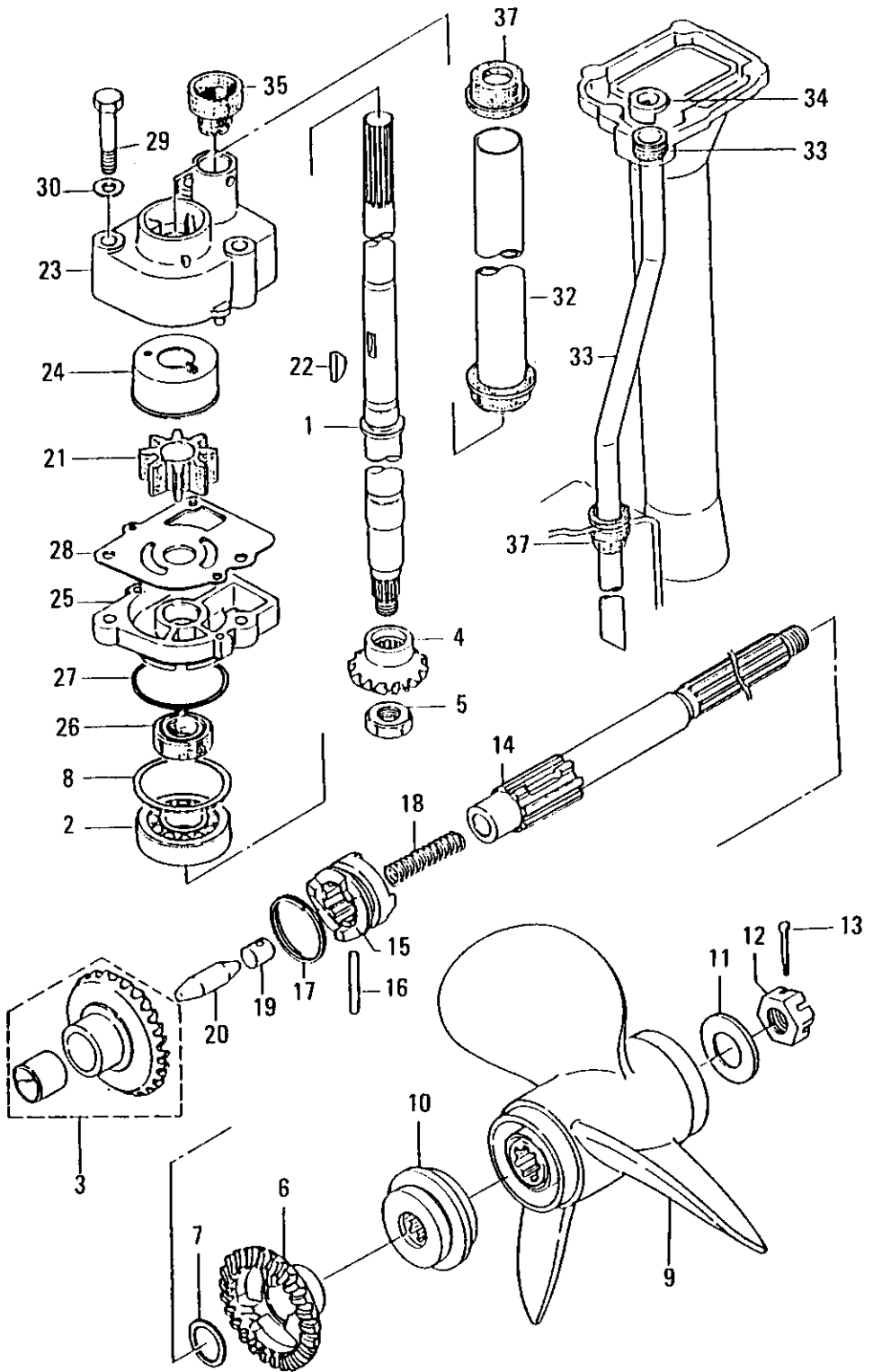


FIG. 9-A TRANSMISSION.WATER PUMP

区分 NC	見出番号 REF.NO.	部品番号 PART NO.	部品名称 PART NAME	個数 Q'TY	機種 /特記 MODEL/REMARKS	互換性 ICA	探廃号機 APP.MOTOR SERIAL NO.
	9 00	36264-1030M	プロペラ8 PROPELLER 8	01	NS15B2,12C2, 9.9B2 トランスAM,LL,ヒョ ウシ'エン STD.PR OP.F/L&LL.TR ANSO		
		36264-1030M	プロペラ8 PROPELLER 8	01	NS18C2 トランスAMXL,ヒョウシ 'エン STD.PROP .FOR XL.TRAN SOM		
		36264-1050M	プロペラ7 PROPELLER 7	01	NS15B2,12C2, 9.9B2 トランスAMXL,ヒョウシ 'エン STD.PROP .FOR XL.TRAN SOM		
		36264-1080M	プロペラ10 PROPELLER 10	01	NS18C2,15B2, 12C2,9.9B2 オプション OPTIONAL		
		36264-1070M	プロペラ6 PROPELLER 6	01	NS18C2,15B2, 12C2,9.9B2 オプション OPTIONAL		
10	00	36264-2310M	スラストホルダ THRUST HOLDER	01	NS18C2,15B2, 12C2,9.9B2		
11	00	34664-1245M	ワッシャ,プロペラ WASHER,PROPELLER	01	NS18C2,15B2, 12C2,9.9B2 D12.5-032-2. 5MM		
12	00	34664-1215M	ナット,プロペラ NUT,PROPELLER	01	NS18C2,15B2, 12C2,9.9B2		
13	00	95153-2522M	スプリットピン SPLIT PIN	01	NS18C2,15B2, 12C2,9.9B2		
		95153-0322M	スピリットピン SPLIT PIN	01	NS18C2 NS15B2 NS9.9B2	◎	70911- 26794- 46955-
14	00	36264-2110M	プロペラシャフト PROPELLER SHAFT	01	NS18C2,15B2, 12C2,9.9B2		
15	00	36264-2150M	クラッチ CLUTCH	01	NS18C2,15B2, 12C2,9.9B2		

FIG. 9-A TRANSMISSION WATER PUMP

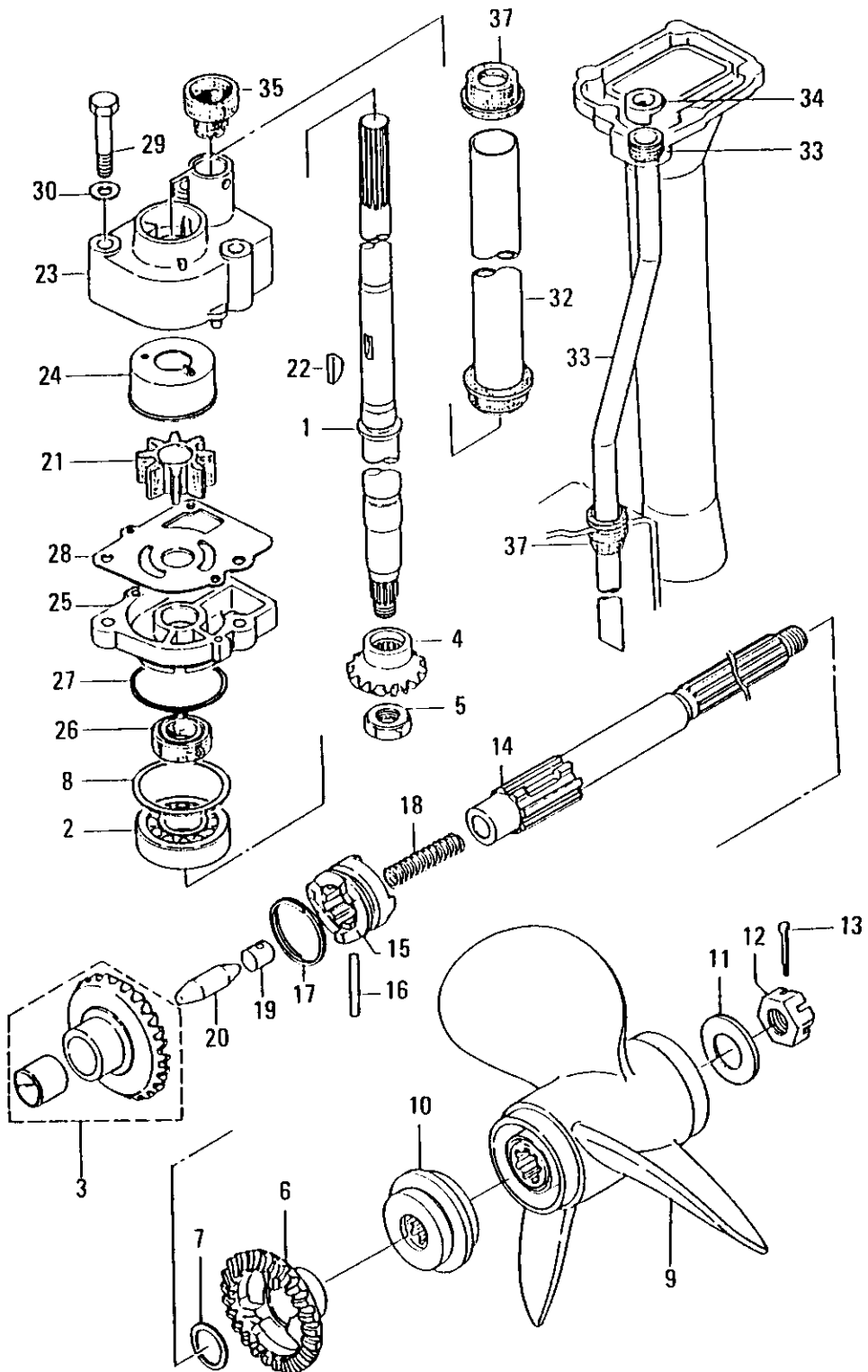


FIG. 9-A TRANSMISSION, WATER PUMP

区分 NC	見出番号 REF. NO.	部品番号 PART NO.	部品名称 PART NAME	個数 QTY	機種 /特記 MODEL/REMARKS	互換性 ICA	探廃号機 APP. MOTOR SERIAL NO.
	16 00	35064-2180M	クラッチピン CLUTCH PIN	01	NS18C2, 15B2, 12C2, 9.9B2 D5-30MM		
	17 00	35064-2190M	スナップ、クラッチピン SNAP, CLUTCH PIN	01	NS18C2, 15B2, 12C2, 9.9B2		
	18 00	33264-2210M	クラッチスプリング CLUTCH SPRING	01	NS18C2, 15B2, 12C2, 9.9B2		
	19 00	35064-2220M	スプリングホルダ、クラッチ SPRING HOLDER, CLUTCH	01	NS18C2, 15B2, 12C2, 9.9B2		
	20 00	35064-2231M	プッシュロッド、クラッチ PUSH ROD, CLUTCH	01	NS18C2, 15B2, 12C2, 9.9B2		
	21 00	33465-0210M	インペラ、ウォータポンプ IMPELLER, WATER PUMP	01	NS18C2, 15B2, 12C2, 9.9B2		
	22 00	35065-0220M	キー、ポンプインペラ KEY, PUMP IMPELLER	01	NS18C2, 15B2, 12C2, 9.9B2		
	23 00	35065-0161M	ウォータポンプケース WATER PUMP CASE	01	NS18C2, 15B2, 12C2, 9.9B2		
	24 00	35065-0111M	ライナー、ウォータポンプケース LINER, WATER PUMP CASE	01	NS18C2, 15B2, 12C2, 9.9B2		
	25 00	35065-0170M	ウォータポンプケースロウ WATER PUMP CASE LOWER	01	NS18C2, 15B2, 12C2, 9.9B2		
	26 00	33260-2230M	オイルシール、ポンプケースロウ OIL SEAL, PUMP CASE LOWER	01	NS18C2, 15B2, 12C2, 9.9B2 D13.8-D26-9.5MM		
	27 00	33662-4150M	Oリング、ポンプケースロウ O-RING, PUMP CASE LOWER	01	NS18C2, 15B2, 12C2, 9.9B2 D3.5-D36		
	28 00	35065-0250M	ガイドプレート、ウォータポンプ GUIDE PLATE, WATER PUMP	01	NS18C2, 15B2, 12C2, 9.9B2		
	29 00	91013-0652M	ボルト BOLT	03	NS18C2, 15B2, 12C2, 9.9B2		
	30 00	94013-0600M	ワッシャ WASHER	03	NS18C2, 15B2, 12C2, 9.9B2		
	31 00	35064-3220M	ガードパイプ、ドライブシャフト GUARD PIPE, DRIVE SHAFT	01	NS18C2, 15B2, 12C2, 9.9B2		
	32 00	35065-1000M	ウォータパイプS WATER PIPE S	01	NS18C2, 15B2, 12C2, 9.9B2		



FIG. 9-A TRANSMISSION WATER PUMP

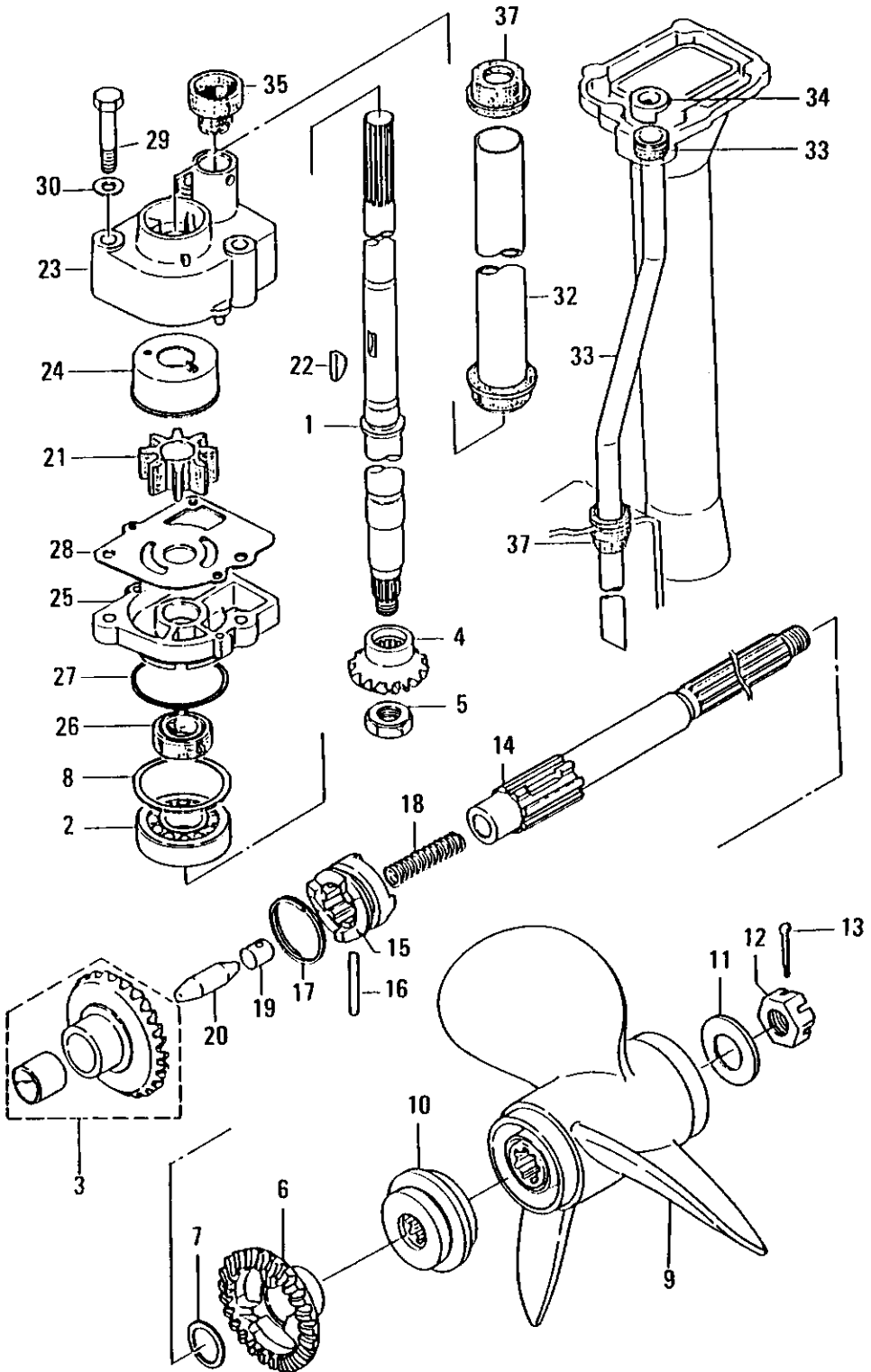


FIG. 9-A TRANSMISSION, WATER PUMP

区分 N C	見出番号 REF. NO.	部品番号 PART NO.	部品名称 PART NAME	個数 Q'TY	機種 /特記 MODEL/REMARKS	互換性 I C A	探廃号機 APP. MOTOR SERIAL NO.
	32 00	35065-1100M	ウォーターパイプL WATER PIPE L	01	NS18C2, 15B2, 12C2, 9.9B2		
		35065-1200M	ウォーターパイプXL WATER PIPE XL	01	NS18C2, 15B2, 12C2, 9.9B2		
		35065-1300M	ウォーターパイプLL WATER PIPE LL	01	NS18C2, 15B2, 12C2, 9.9B2		
	33 00	35065-2060M	シールラバーアツバ, ウォータポンプ SEAL RUBBER UPPER, WATER PUMP	01	NS18C2, 15B2, 12C2, 9.9B2		
	34 00	35065-2050M	ストツバ, ウォータパイプ STOPPER, WATER PIPE	01	NS18C2, 15B2, 12C2, 9.9B2		
	35 00	35065-0140M	シールラバーロウ, ウォータパイプ SEAL RUBBER LOWER, WATER PUMP	01	NS18C2, 15B2, 12C2, 9.9B2		
	36 00	35065-2040M	ガイドラバー, ウォータパイプ GUIDE RUBBER, WATER PIPE	01	NS18C2, 15B2, 12C2, 9.9B2		
	37 00	35064-3260M	グロメットアツバ, ドライブシャフト GROMMET UPPER, DRIVE SHAFT	01	NS18C2, 15B2, 12C2, 9.9B2		

FIG. 10-A GEAR SHIFT

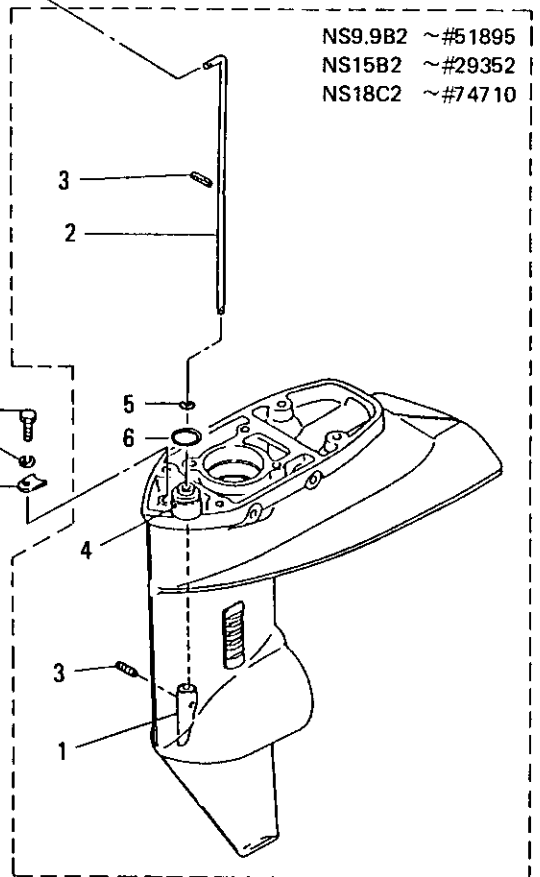
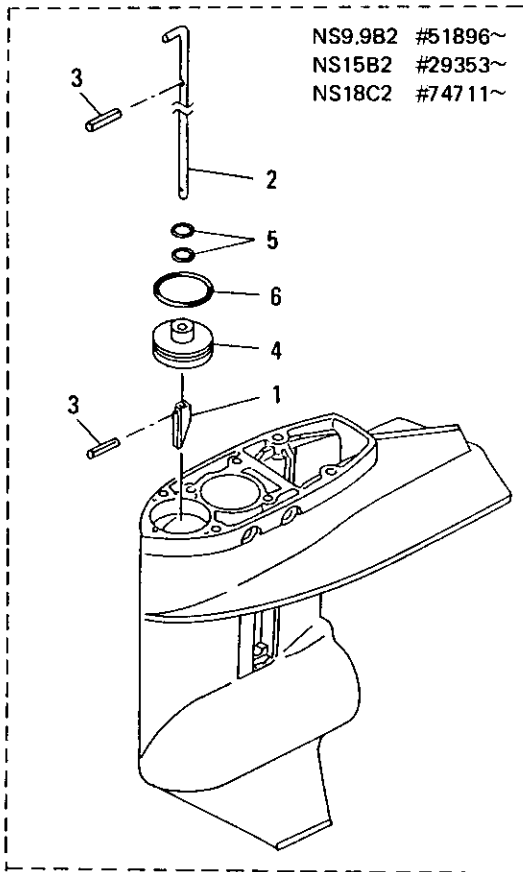
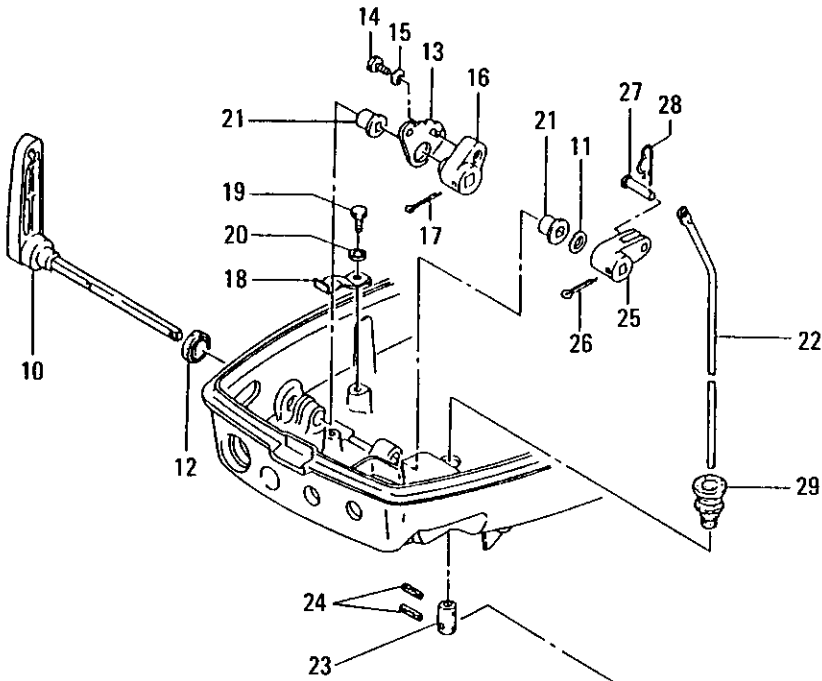
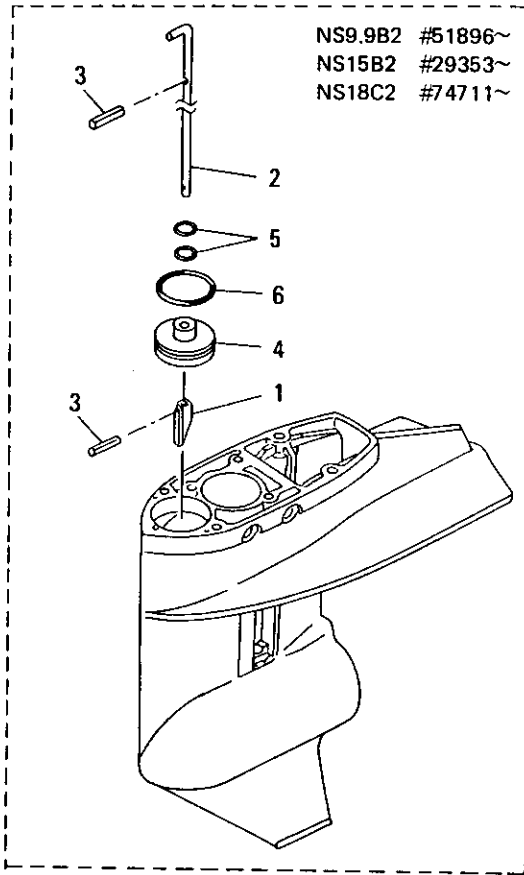
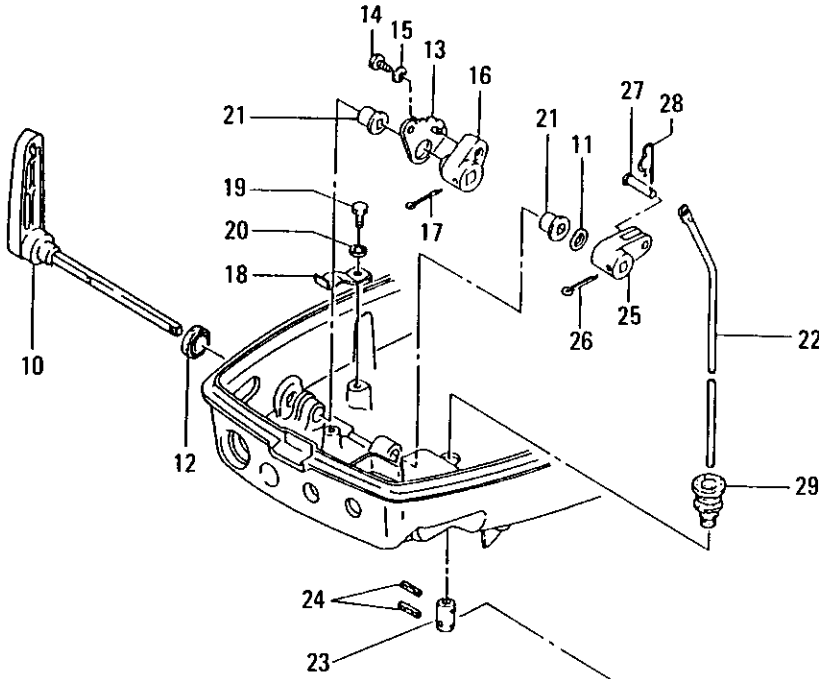


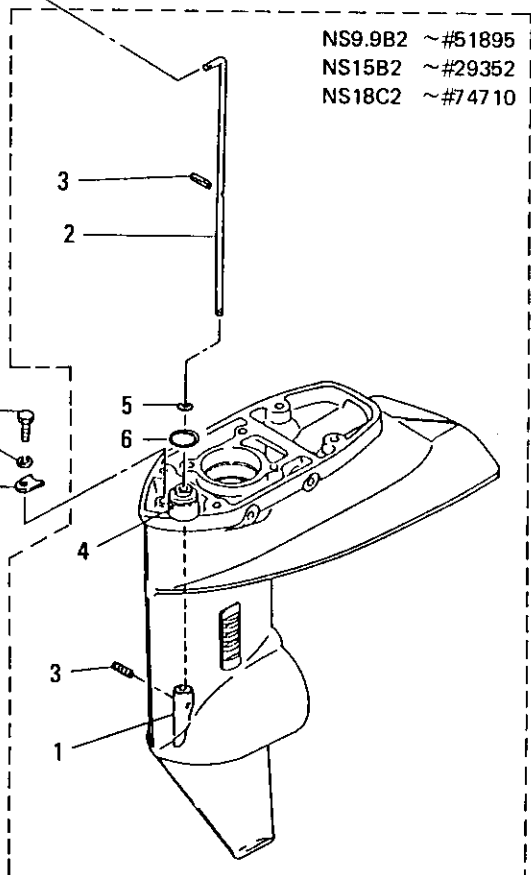
FIG. 10-A GEAR SHIFT

区分 NC	見出番号 REF. NO.	部品番号 PART NO.	部品名称 PART NAME	個数 QTY	機種 MODEL/REMARKS	互換性 ICA	採廃号機 APP. MOTOR SERIAL NO.
C	1 00	35066-0110M	クラッチカム CLUTCH CAM	01	NS18C2 NS15B2		-74710 -29352
					NS12C2 NS9.9B2		-51895
N		3C866-0110M	クラッチカム CLUTCH CAM	01	NS18C2 NS15B2 NS9.9B2	Ⓔ	74711- 29353- 51896-
C	2 00	35066-0120M	カムロッドS CAM ROD S	01	NS18C2 NS15B2		-74710 -29352
					NS12C2 NS9.9B2		-51895
N		39866-0120M	カムロッドS CAM ROD S	01	NS18C2 NS15B2 NS9.9B2	Ⓔ	74711- 29353- 51896-
C		35066-0130M	カムロッドL CAM ROD L	01	NS18C2 NS15B2		-74710 -29352
					NS12C2 NS9.9B2		-51895
N		39866-0130M	カムロッドL CAM ROD L	01	NS18C2 NS15B2 NS9.9B2	Ⓔ	74711- 29353- 51896-
C		35066-0140M	カムロッドXL CAM ROD XL	01	NS18C2 NS15B2		-74710 -29352
					NS12C2 NS9.9B2		-51895
N		39866-0140M	カムロッドXL CAM ROD XL	01	NS18C2 NS15B2 NS9.9B2	Ⓔ	74711- 29353- 51896-
		35066-0150M	カムロッドLL CAM ROD LL	01	NS18C2, 15B2, 12C2, 9.9B2		

FIG. 10-A GEAR SHIFT



- NS9.9B2 #51896~
- NS15B2 #29353~
- NS18C2 #74711~

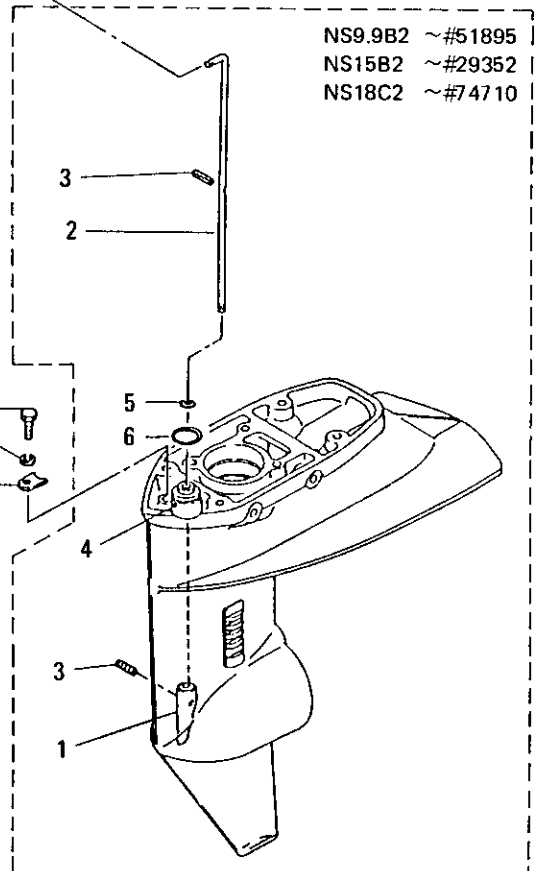
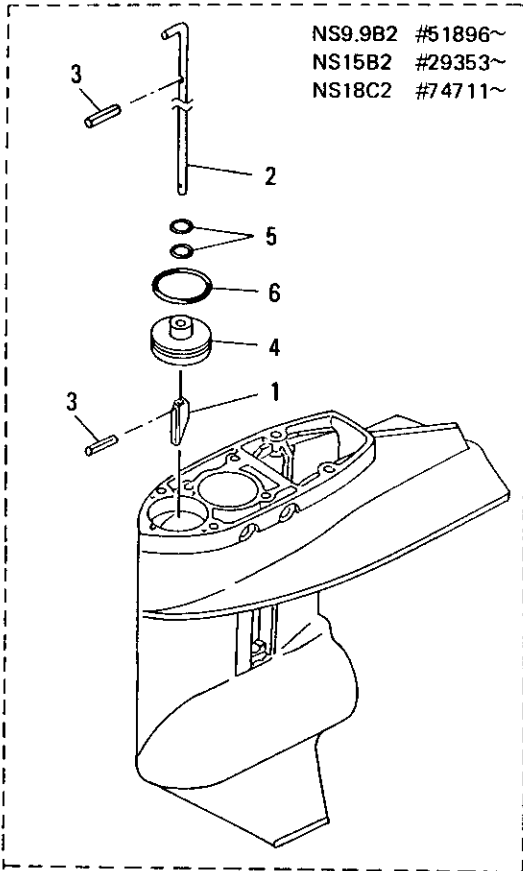
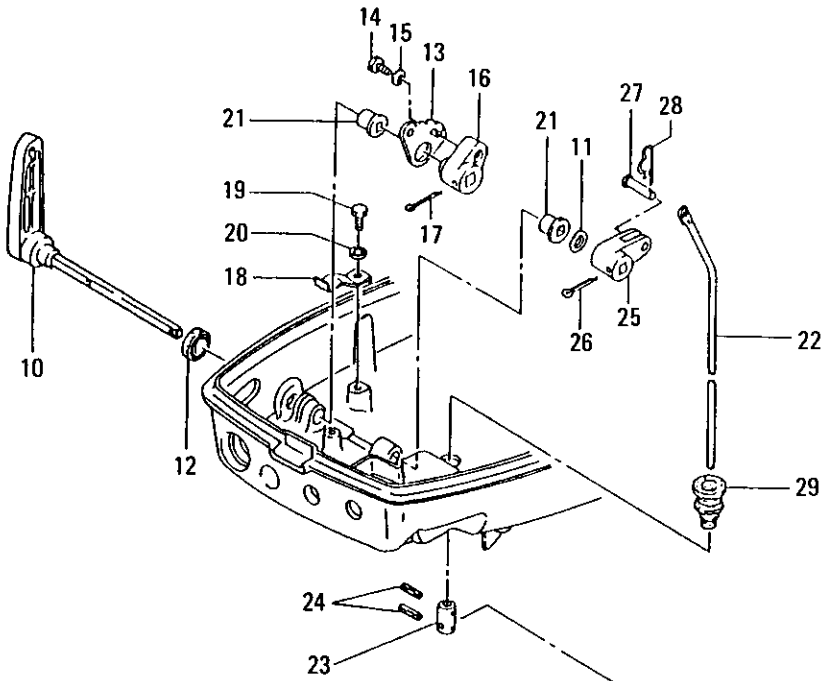


- NS9.9B2 ~#51895
- NS15B2 ~#29352
- NS18C2 ~#74710

FIG. 10-A GEAR SHIFT

区分 NC	見出番号 REF. NO.	部品番号 PART NO.	部品名称 PART NAME	個数 QTY	機種 /特記 MODEL/REMARKS	互換性 ICA	採廃号機 APP. MOTOR SERIAL NO.
	3 00	95142-0312M	スプリングピン SPRING PIN	02	NS18C2, 15B2, 12C2, 9.9B2		
C	4 00	35066-0310M	ブッシング, カムロッド BUSHING, CAM ROD	01	NS18C2 NS15B2		-74710 -29352
					NS12C2 NS9.9B2		-51895
N		39866-0310M	ブッシング, カムロッド BUSHING, CAM ROD		NS18C2 NS15B2 NS9.9B2	Ⓔ	74711- 29353- 51896-
C	5 00	33266-0210M	OリングA, カムロッド O-RING A, CAM ROD	01	NS18C2 D2.4-D5.9 NS15B2 D2.4-D5.9		-74710 -29352
					NS12C2 D2.4-D5.9 NS9.9B2 D2.4-D5.9		-51895
N		33266-0210M	OリングA, カムロッド O-RING A, CAM ROD	02	NS18C2 NS15B2 NS9.9B2	Ⓔ	74711- 29353- 51896-
C	6 00	33266-0320M	OリングB, カムロッド O-RING B, CAM ROD	01	NS18C2 D2.4-D15.4 NS15B2 D2.4-D15.4		-74710 -29352
					NS12C2 D2.4-D15.4 NS9.9B2 D2.4-D15.4		-51895
N		33662-4150M	OリングB, カムロッド O-RING B, CAM ROD	01	NS18C2 D3.5-3.6 NS15B2 D3.5-3.6 NS9.9B2 D3.5-3.6	Ⓔ	74711- 29353- 51896-
	7 00	33266-0330M	ストッパ, カムロッド ブッシング STOPPER, CAM ROD BUSHING	01	NS18C2, 15B2, 12C2, 9.9B2		
	8 00	91013-0512M	ボルト BOLT	01	NS18C2, 15B2, 12C2, 9.9B2		
	9 00	94133-0500M	スプリングワッシャー SPRING WASHER	01	NS18C2, 15B2, 12C2, 9.9B2		

FIG. 10-A GEAR SHIFT



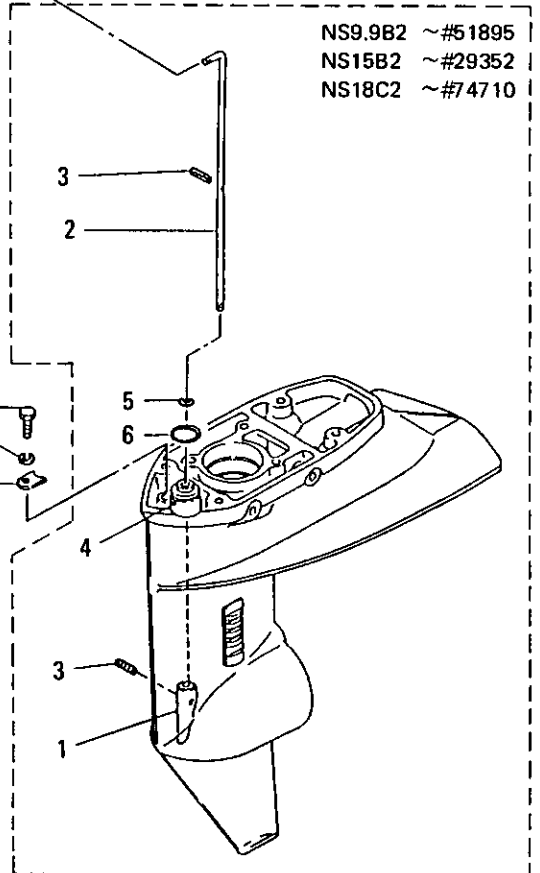
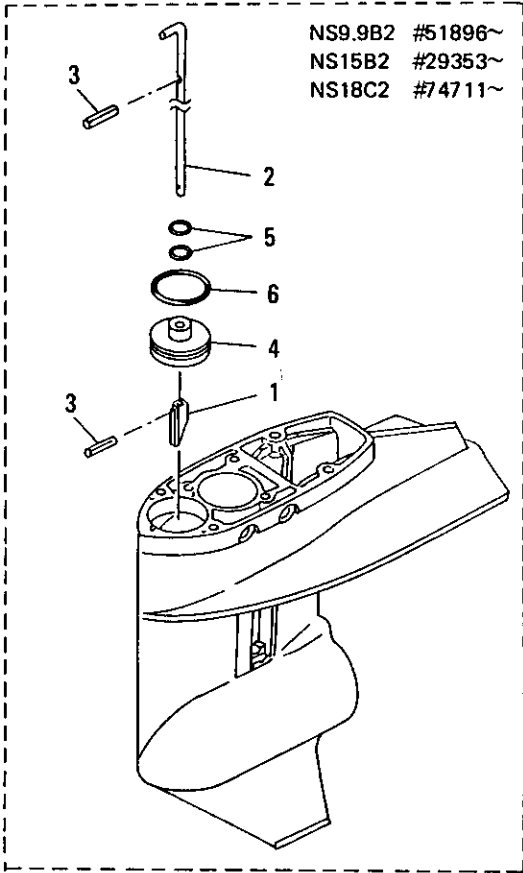
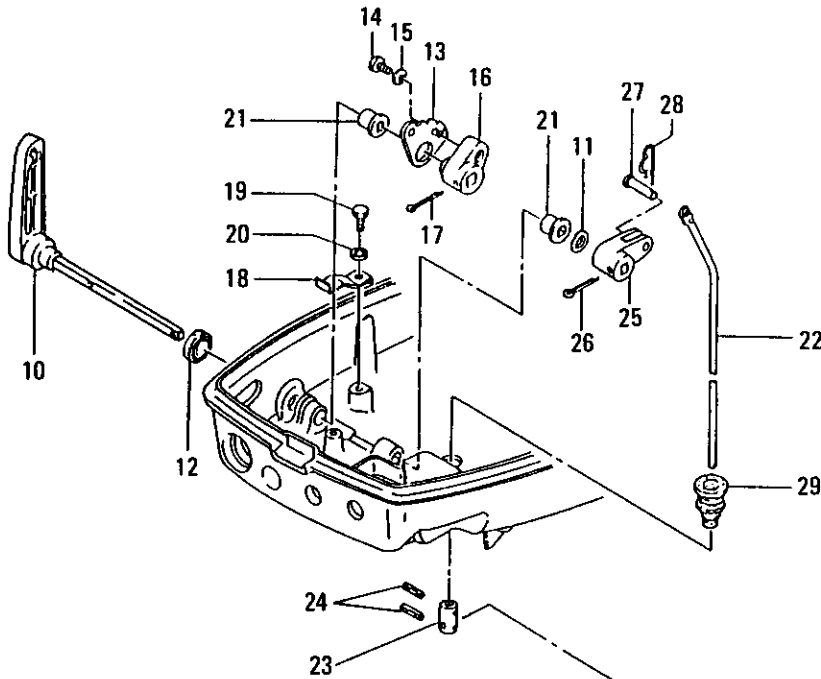
## FIG. 10-A GEAR SHIFT

区分 NC	見出番号 REF. NO.	部品番号 PART NO.	部品名称 PART NAME	個数 QTY	機種 /特記 MODEL/REMARKS	互換性 I C A	探廃号機 APP. MOTOR SERIAL NO.
	10 00	35066-1100M	シフトレバー(シャフトツキ) SHIFT LEVER(W/SHAFT)	01	NS18C2,15B2, 12C2,9.9B2		
	11 00	94145-1200M	ウェーブワッシャ WAVE WASHER	01	NS18C2,15B2, 12C2,9.9B2		
	12 00	35066-1370M	オイルシール,シフトレバー OIL SEAL,SHIFT LEVER	01	NS18C2,15B2, 12C2,9.9B2 O14-D20-4.5M M		
	13 00	35066-1210M	ストツバプレート,シフトレバー STOPPER PLATE,SHIFT LEVER	01	NS18C2,15B2, 12C2,9.9B2		
	14 00	91013-0616M	ボルト BOLT	01	NS18C2,15B2, 12C2,9.9B2		
	15 00	94013-0600M	ワッシャ WASHER	01	NS18C2,15B2, 12C2,9.9B2		
	16 00	35066-1150M	アジャスター,シフトレバー ADJUSTER,SHIFT LEVER	01	NS18C2,15B2, 12C2,9.9B2		
	17 00	95153-2522M	スプリットピン SPLIT PIN	01	NS18C2,15B2, 12C2,9.9B2		
	18 00	35066-1120M	ストツバ,シフトレバー STOPPER,SHIFT LEVER	01	NS18C2,15B2, 12C2,9.9B2		
	19 00	91013-0616M	ボルト BOLT	01	NS18C2,15B2, 12C2,9.9B2		
	20 00	94133-0600M	スプリングワッシャ SPRING WASHER	01	NS18C2,15B2, 12C2,9.9B2		
	21 00	35067-1010M	ブッシング,シフトレバーシャフト BUSHING,SHAFT LEVER SHAFT	02	NS18C2,15B2, 12C2,9.9B2		
	22 00	35066-2140M	シフトロッドS SHIFT ROD S	01	NS18C2,15B2, 12C2,9.9B2		
		35066-2150M	シフトロッドL, XL, LL SHIFT ROD L, XL, LL	01	NS18C2,15B2, 12C2,9.9B2		
	23 00	35066-2410M	ジョイント,シフトロッド JOINT,SHIFT ROD	01	NS18C2,15B2, 12C2,9.9B2		
	24 00	95143-0312M	スプリングピン SPRING PIN	02	NS18C2,15B2, 12C2,9.9B2		
	25 00	35066-2250M	シフトロッドレバー SHIFT ROD LEVER	01	NS18C2,15B2, 12C2,9.9B2		



ギヤシフト

FIG. 10-A GEAR SHIFT



## FIG. 10-A GEAR SHIFT

区分 N C	見出番号 REF. NO.	部品番号 PART NO.	部品名称 PART NAME	個数 Q'TY	機種 /特記 MODEL/REMARKS	互換性 I C A	採廃号機 APP. MOTOR SERIAL NO.
	26 00	95153-2520M	スプリットピン SPLIT PIN	01	NS18C2, 15B2, 12C2, 9.9B2		
	27 00	35066-2230M	ピン, シフトロッドレバー PIN, SHIFT ROD LEVER	01	NS18C2, 15B2, 12C2, 9.9B2		
	28 00	95163-0400M	スナップピン, シフトロッドレバー SNAP PIN, SHIFT ROD LEVER	01	NS18C2, 15B2, 12C2, 9.9B2		
	29 00	34566-2260M	グロメット, シフトロッド GROMMET, SHIFT ROD	01	NS18C2, 15B2, 12C2, 9.9B2		

FIG. 11-A BRACKET, REVERSE LOCK

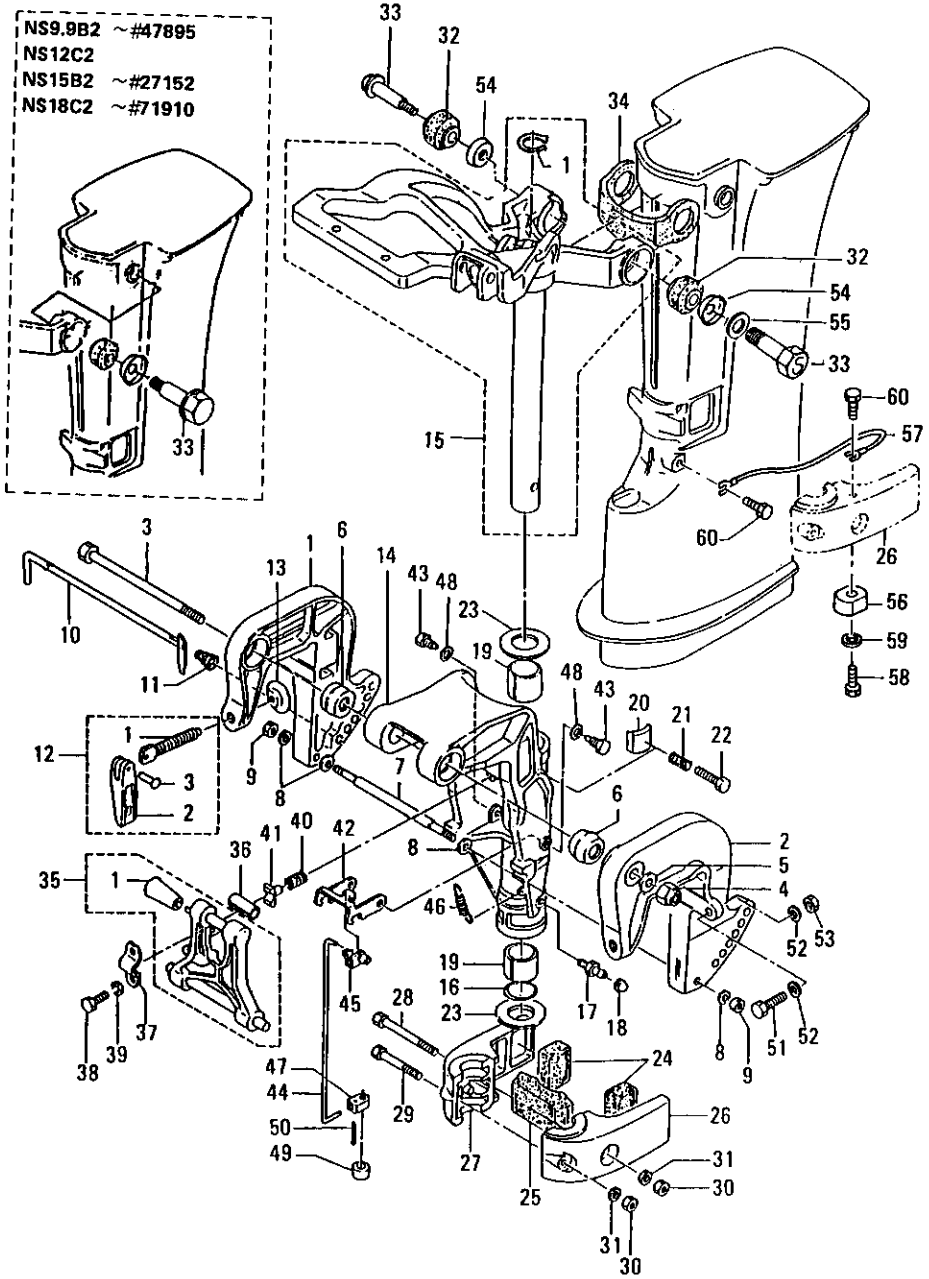


FIG. 11-A BRACKET.REVERSE LOCK

区分 NC	見出番号 REF.NO.	部品番号 PART NO.	部品名称 PART NAME	個数 Q'TY	機種 /特記 MODEL/REMARKS	互換性 ICA	探廃号機 APP.MOTOR SERIAL NO.
C	1 00	35062-1121M	スターンブラケットライト STERN BRACKET RIGHT	01	NS18C2 ブルー BLUE NS15B2 ブルー BLUE		-81161 -33691
					NS12C2 NS9.9B2 ブルー BLUE		-60344
N		N5062-1121M	スターンブラケットライト STERN BRACKET RIGHT	01	NS18C2 グレー GRAY NS15B2 グレー GRAY NS9.9B2 グレー GRAY	ⓑ	81162- 33692- 60345-
C	2 00	35062-1131M	スターンブラケットレフト STERN BRACKET LEFT	01	NS18C2 ブルー BLUE NS15B2 ブルー BLUE		-81161 -33691
					NS12C2 NS9.9B2 ブルー BLUE		-60344
N		N5062-1131M	スターンブラケットレフト STERN BRACKET LEFT	01	NS18C2 グレー GRAY NS15B2 グレー GRAY NS9.9B2 グレー GRAY	ⓑ	81162- 33692- 60345-
	3 00	35062-1150M	ブラケットボルト BRACKET BOLT	01	NS18C2,15B2, 12C2,9.9B2		
	4 00	93046-0800M	ブラケットナット(ナイロン) BRACKET NUT(NYLON)	01	NS18C2,15B2, 12C2,9.9B2		
	5 00	33466-2330M	ブラケットワッシャ BRACKET WASHER	01	NS18C2,15B2, 12C2,9.9B2 D8.1-D16-1.5 MM		
	6 00	33862-1230M	コニカルカラー,ブラケット CONICAL COLLAR,BRACKET	02	NS18C2,15B2, 12C2,9.9B2		
	7 00	35062-1170M	デイスタンスピース,ブラケット DISTANCE PIECE,BRACKET	01	NS18C2,15B2, 12C2,9.9B2		
	8 00	94013-0600M	ワッシャ WASHER	04	NS18C2,15B2, 12C2,9.9B2		
	9 00	93013-0600M	ナット NUT	02	NS18C2,15B2, 12C2,9.9B2		

FIG. 11-A BRACKET, REVERSE LOCK

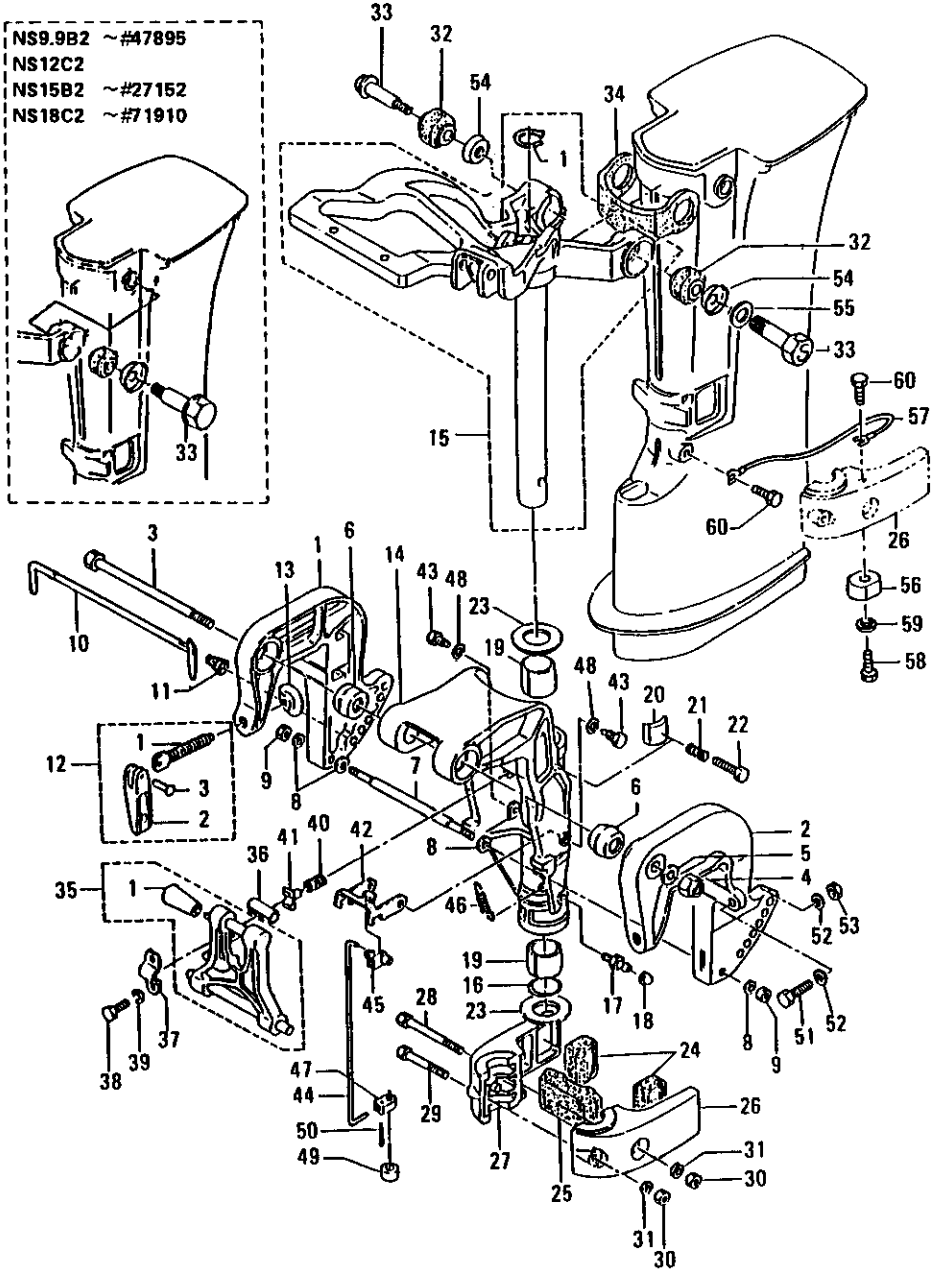


FIG. 11-A BRACKET, REVERSE LOCK

区分 NC	見出番号 REF. NO.	部品番号 PART NO.	部品名称 PART NAME	個数 QTY	機種 特記 MODEL/REMARKS	互換性 ICA	探廃号機 APP. MOTOR SERIAL NO.
C	10 00	35062-1210M	スラストロッド THRUST ROD	01	NS18C2, 15B2, 12C2, 9.9B2		
	11 00	33262-1220M	スプリング, スラストロッド SPRING, THRUST ROD	01	NS18C2, 15B2, 12C2, 9.9B2		
	12 00	30762-1000M	クランプスクリアツシ CLAMP SCREW ASS'Y	02	NS18C2 ブルー BLUE NS15B2 ブルー BLUE		-81161 -33691
N		N0762-1000M	クランプスクリアツシ CLAMP SCREW ASS'Y	02	NS12C2 NS9.9B2 ブルー BLUE NS18C2 グレー GRAY NS15B2 グレー GRAY NS9.9B2 グレー GRAY	⑤	81162- 33692- 60345-
	01	33262-1030M	クランプスクリュ CLAMP SCREW	02	NS18C2, 15B2, 12C2, 9.9B2		
C	02	30762-1020M	ハンドル, クランプスクリュ HANDLE, CLAMP SCREW	02	NS18C2 ブルー BLUE NS15B2 ブルー BLUE		-81161 -33691
		N0762-1020M	ハンドル, クランプスクリュ HANDLE, CLAMP SCREW	02	NS12C2 NS9.9B2 ブルー BLUE NS18C2 グレー GRAY NS15B2 グレー GRAY NS9.9B2 グレー GRAY	⑤	81162- 33692- 60345-
C	03	33262-1040M	ピン, クランプスクリュハンドル PIN, CLAMP SCREW HANDLE	02	NS18C2, 15B2, 12C2, 9.9B2		
	13 00	33262-1010M	パッド, クランプスクリュ PAD, CLAMP SCREW	02	NS18C2, 15B2, 12C2, 9.9B2		
	14 00	35062-3100M	スワイベルブラケット SWIVEL BRACKET	01	NS18C2 ブルー BLUE NS15B2 ブルー BLUE		-81161 -33691
					NS12C2		

FIG. 11-A BRACKET, REVERSE LOCK

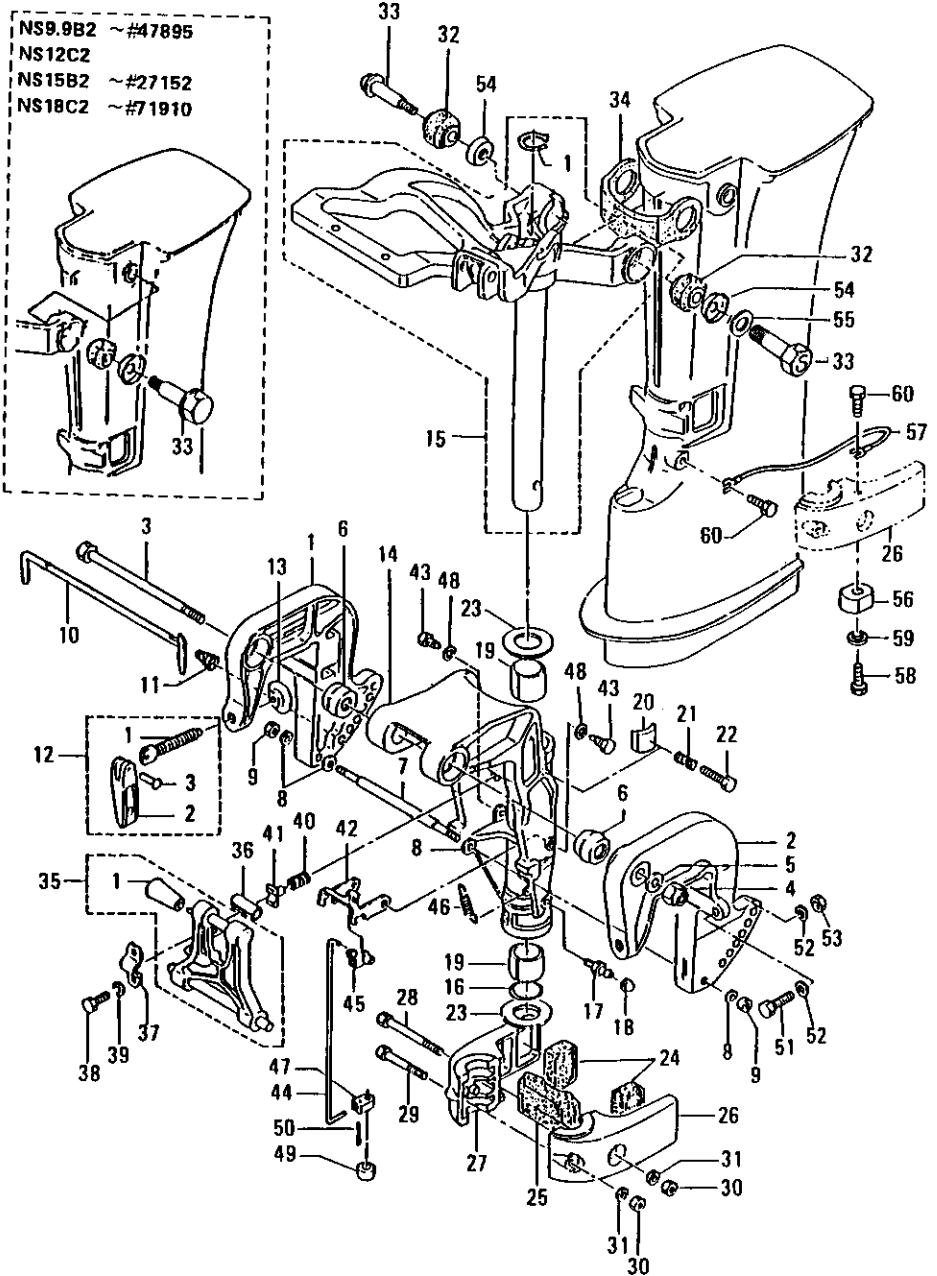


FIG. 11-A BRACKET.REVERSE LOCK

区分 NC	見出番号 REF.NO.	部品番号 PART NO.	部品名称 PART NAME	個数 QTY	機種 特記 MODEL/REMARKS	互換性 ICA	探廃号機 APP.MOTOR SERIAL NO.
N	14 00	35062-3100M	スワイベルブラケット SWIVEL BRACKET	01	NS9.9B2 ブルー BLUE		-60344
		N5062-3100M	スワイベルブラケット SWIVEL BRACKET	01	NS18C2 グレー GRAY NS15B2 グレー GRAY NS9.9B2 グレー GRAY	Ⓢ	81162- 33692- 60345-
C	15 00	35062-0100M	ステアリングシャフトアツシ STEERING SHAFT ASS'Y	01	NS18C2 ブルー BLUE NS15B2 ブルー BLUE		-81161 -33691
N	01	N5062-0100M	ステアリングシャフトアツシ STEERING SHAFT ASS'Y	01	NS12C2 NS9.9B2 ブルー BLUE NS18C2 グレー GRAY NS15B2 グレー GRAY NS9.9B2 グレー GRAY	Ⓢ	81162- 33692- 60345-
		94513-2200M	クリップ CLIP	01	NS18C2,15B2, 12C2,9.9B2		
	16 00	35062-4150M	Oリング, ブラケットシャフト O-RING, BRACKET SHAFT	01	NS18C2,15B2, 12C2,9.9B2 D3.5-D22		
	17 00	34467-1770M	グリスニツプル GREASE NIPPLE	01	NS18C2,15B2, 12C2,9.9B2		
	18 00	34467-1780M	キャップ, グリスニツプル CAP, GREASE NIPPLE	01	NS18C2,15B2, 12C2,9.9B2		
	19 00	35062-4170M	ブツシツ, ブラケットシャフト BUSHING, BRACKET SHAFT	02	NS18C2,15B2, 12C2,9.9B2		
	20 00	34562-4410M	フリクションプレート, ブラケットシャフト FRICTION PLATE, BRACKET SHAFT	01	NS18C2,15B2, 12C2,9.9B2		
	21 00	34662-4210M	スプリング, フリクションプレート SPRING, FRICTION PLATE	01	NS18C2,15B2, 12C2,9.9B2		
	22 00	91013-0830M	ボルト, フリクションプレート BOLT, FRICTION PLATE	01	NS18C2,15B2, 12C2,9.9B2		
	23 00	35062-4230M	スラストプレート THRUST PLATE	02	NS18C2,15B2, 12C2,9.9B2		



FIG. 11-A BRACKET REVERSE LOCK

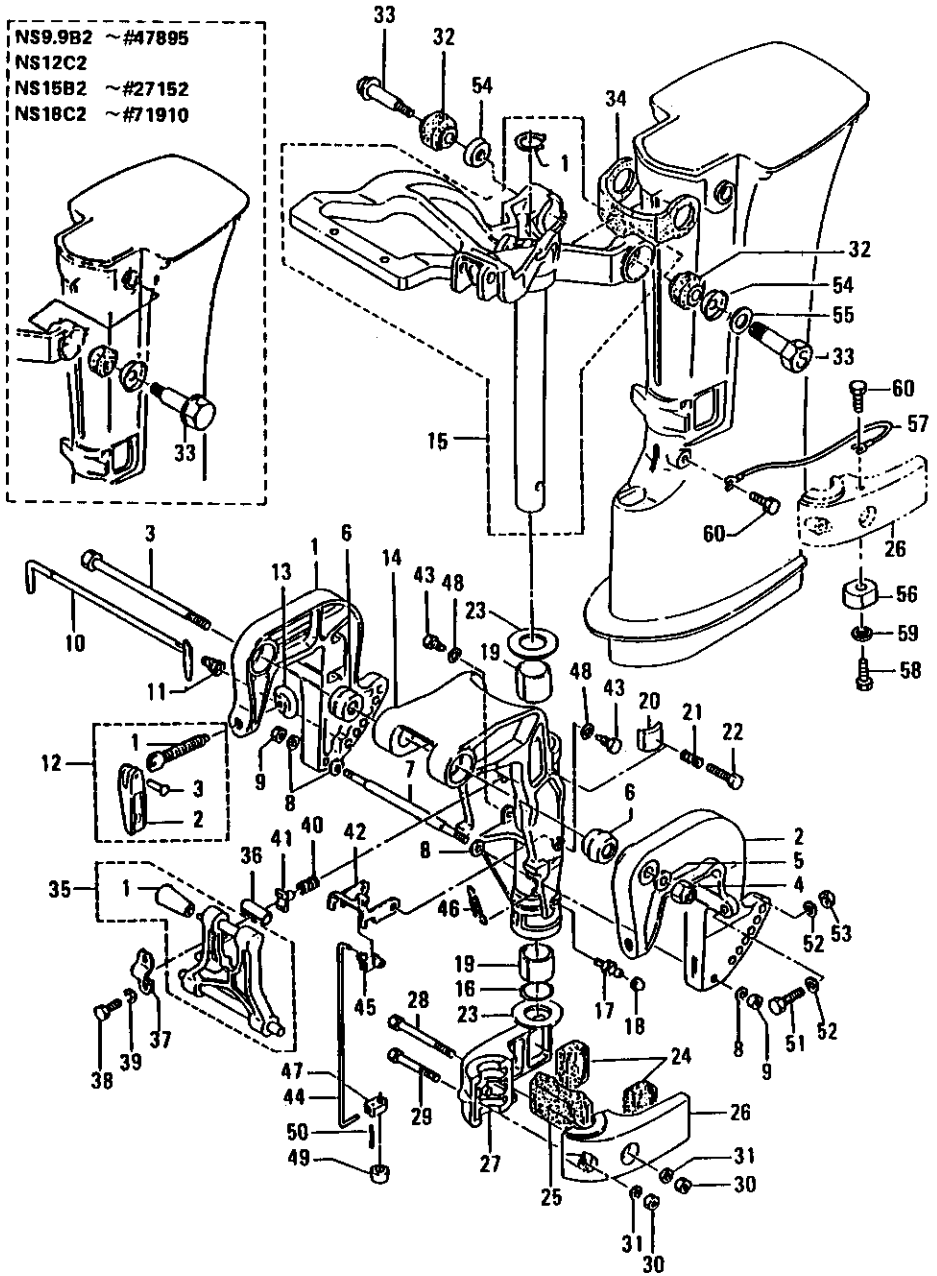


FIG. 11-A BRACKET.REVERSE LOCK

区分 NC	見出番号 REF.NO.	部品番号 PART NO.	部品名称 PART NAME	個数 QTY	機種 特記 MODEL/REMARKS	互換性 ICA	探廃号機 APP.MOTOR SERIAL NO.
	24 00	35061-3020M	マウントラバーロワA MOUNT RUBBER LOWER A	02	NS18C2,15B2, 12C2,9.9B2		
	25 00	35061-3360M	マウントラバーロワB MOUNT RUBBER LOWER B	01	NS18C2,15B2, 12C2,9.9B2		
	26 00	35061-4020M	マウントブラケットA(レフト) MOUNT BRACKET A(LEFT)	01	NS12C2 NS18C2 NS15B2 NS9.9B2		-73410 -28322 -50075
C		35061-4021M	マウントブラケットA(レフト) MOUNT BRACKET A(LEFT)	01	NS18C2 ブルー BLUE NS15B2 ブルー BLUE NS9.9B2 ブルー BLUE	Ⓐ	73411-81161 28323-33691  50076-60344
N		N5061-4021M	マウントブラケットA(レフト) MOUNT BRACKET A(LEFT)	01	NS18C2 グレー GRAY NS15B2 グレー GRAY NS9.9B2 グレー GRAY	Ⓑ	81162- 33692-  60345-
C	27 00	35061-4010M	マウントブラケットB(ライト) MOUNT BRACKET B(RIGHT)	01	NS18C2 ブルー BLUE NS15B2 ブルー BLUE		-81161 -33691
					NS12C2 NS9.9B2 ブルー BLUE		-60344
N		N5061-4010M	マウントブラケットB(ライト) MOUNT BRACKET B(RIGHT)	01	NS18C2 グレー GRAY NS15B2 グレー GRAY NS9.9B2 グレー GRAY	Ⓒ	81162- 33692-  60345-
	28 00	91013-0885M	ボルトA BOLT A	01	NS18C2,15B2, 12C2,9.9B2		
	29 00	91013-0855M	ボルトB BOLT B	01	NS18C2,15B2, 12C2,9.9B2		
	30 00	93013-0800M	ナット NUT	02	NS18C2,15B2, 12C2,9.9B2		
	31 00	33466-2330M	ワッシャ WASHER	02	NS18C2,15B2, 12C2,9.9B2 D8.1-D16-1.5 MM		

FIG. 11-A BRACKET, REVERSE LOCK

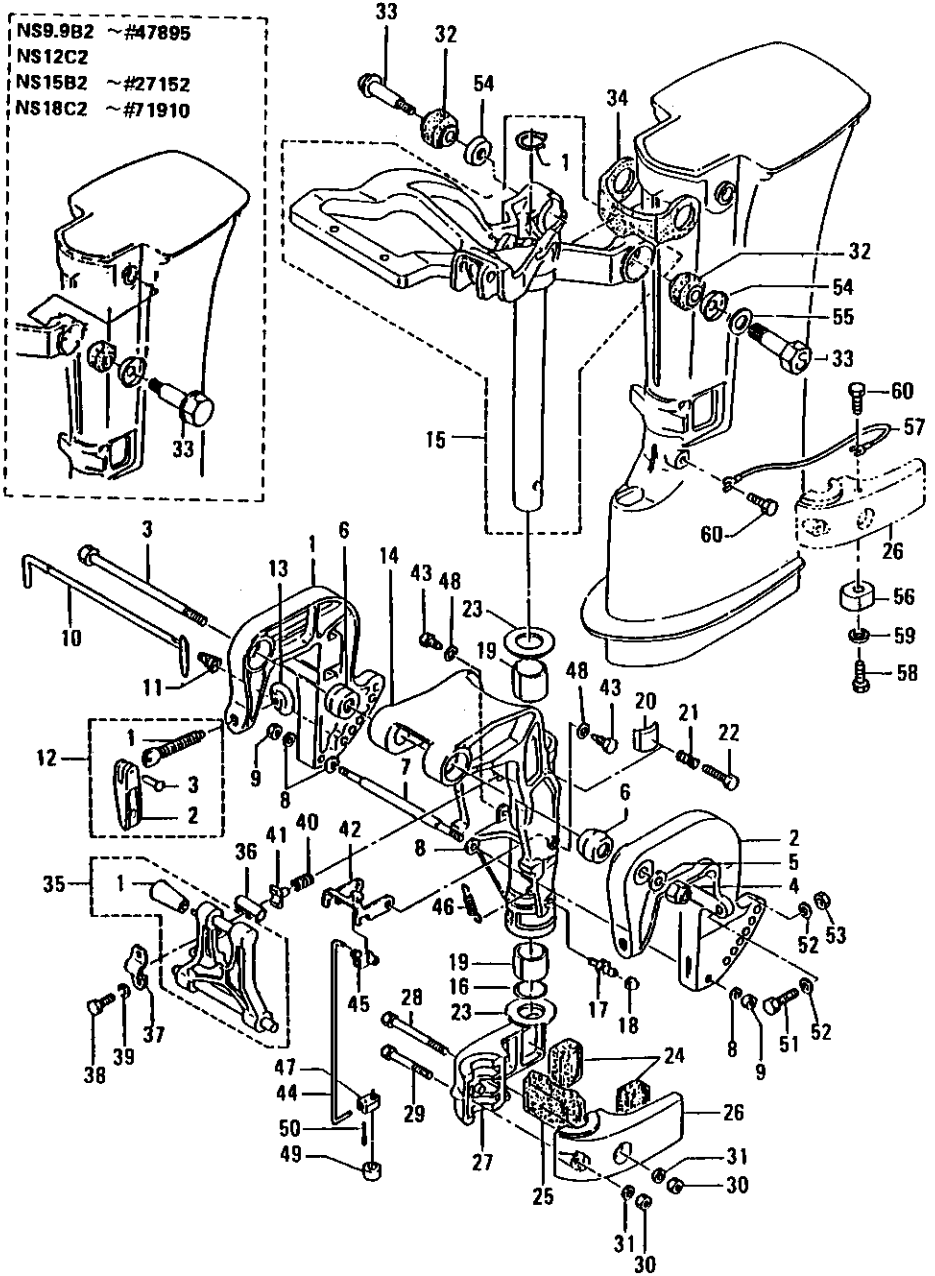


FIG. 11-A BRACKET REVERSE LOCK

区分 NC	見出番号 REF. NO.	部品番号 PART NO.	部品名称 PART NAME	個数 QTY	機種 /特記 MODEL/REMARKS	互換性 ICA	探廃号機 APP. MOTOR SERIAL NO.	
C	32 00	35061-3010M	マウントラバーアツバ MOUNT RUBBER UPPER	02	NS18C2,15B2, 12C2,9.9B2			
	33 00	35061-3070M	ボルト, マウントラバーアツバ BOLT, MOUNT RUBBER UPPER	02	NS12C2 NS18C2 NS15B2 NS9.9B2		-71910 -27152 -47895	
		39861-3070M	ボルト, マウントラバーアツバ BOLT, MOUNT RUBBER UPPER	02	NS18C2 NS15B2 NS9.9B2	Ⓐ	71911- 27153- 47896-	
	34 00	35061-3370M	ダンパラバー DAMPER RUBBER	01	NS18C2,15B2, 12C2,9.9B2			
	35 00	35062-4310M	テイルストツバアツシ TILT STOPPER ASS'Y	01	NS18C2 ブルー BLUE NS15B2 ブルー BLUE		-81161 -33691	
					NS12C2 NS9.9B2 ブルー BLUE		-60344	
	N		N5062-4310M	チルトストツバアツシ TILT STOPPER ASS'Y	01	NS18C2 グレー GRAY NS15B2 グレー GRAY NS9.9B2 グレー GRAY	Ⓑ	81162- 33692- 60345-
		01	33662-4330M	グリツパ, チルトストツバ GRIP, TILT STOPPER	01	NS18C2,15B2, 12C2,9.9B2		
		36 00	35062-4370M	ブッシング, チルトストツバ BUSHING, TILT STOPPER	01	NS18C2,15B2, 12C2,9.9B2		
		37 00	35062-4390M	セットプレート, テイルストツバ SET PLATE, TILT STOPPER	01	NS18C2,15B2, 12C2,9.9B2		
38 00		91013-0818M	ボルト BOLT	02	NS18C2,15B2, 12C2,9.9B2			
39 00		94133-0800M	スプリングワッシャ SPRING WASHER	02	NS18C2,15B2, 12C2,9.9B2			
40 00	33262-4210M	フリクションスプリング, チルトストツバ FRICTION SPRING, TILT STOPPER	01	NS18C2,15B2, 12C2,9.9B2				
41 00	34662-4380M	セットピース SET PIECE	01	NS18C2,15B2, 12C2,9.9B2				

FIG. 11-A BRACKET, REVERSE LOCK

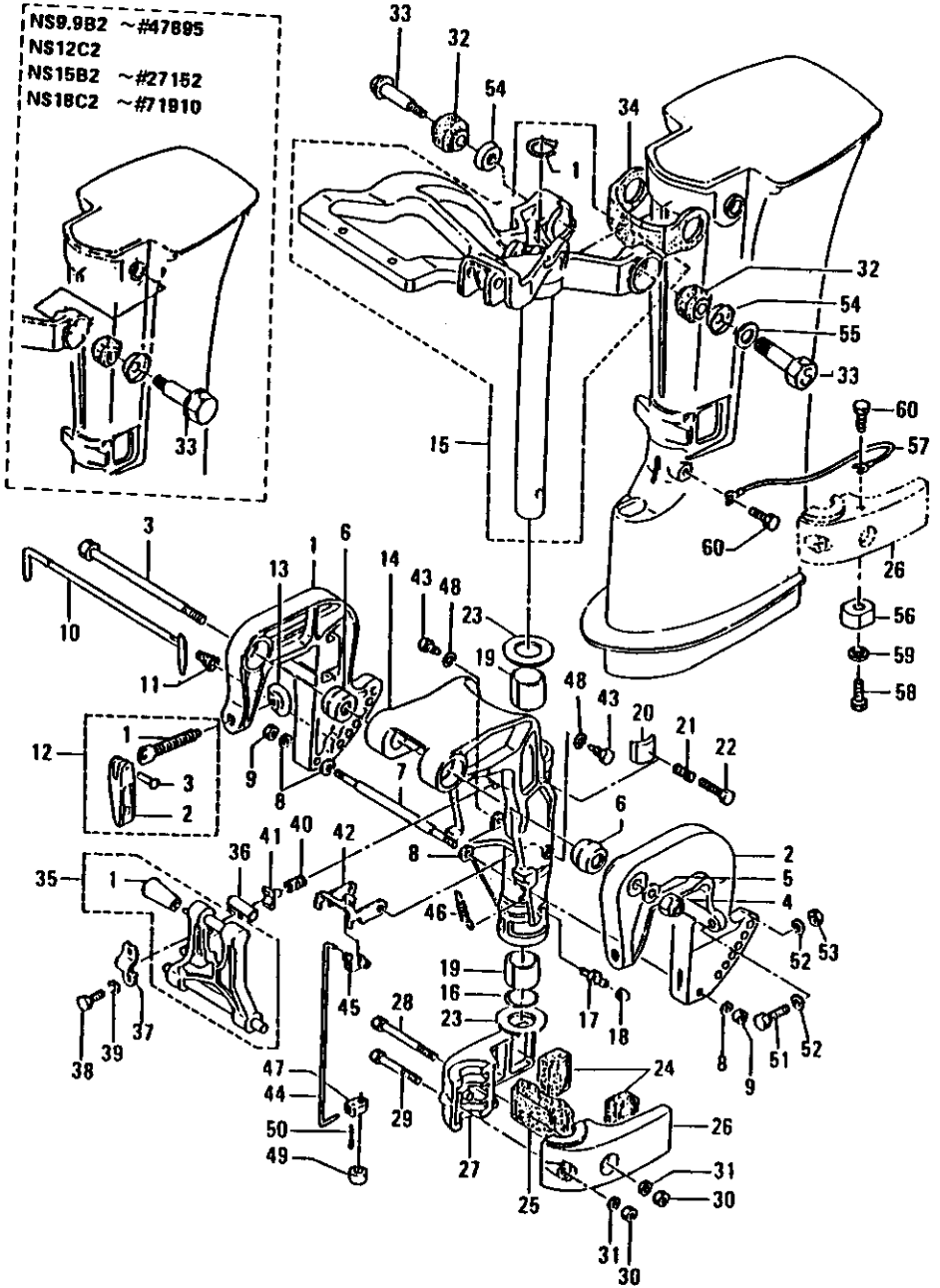


FIG. 11-A BRACKET.REVERSE LOCK

区分 NC	見出番号 REF.NO.	部品番号 PART NO.	部品名称 PART NAME	個数 QTY	機種 特記 MODEL/REMARKS	互換性 ICA	探検号機 APP. MOTOR SERIAL NO.
	42 00	35066-3220M	リバースロック REVERSE LOCK	01	NS18C2,15B2, 12C2,9.9B2		
	43 00	35066-3070M	ボルト, リバースロック BOLT, REVERSE LOCK	02	NS18C2,15B2, 12C2,9.9B2		
	44 00	35066-3050M	リンク, リバースロック LINK, REVERSE LOCK	01	NS18C2,15B2, 12C2,9.9B2 D4.5		
	45 00	34505-2240M	D5ロッドスナップ D5 ROD SNAP	01	NS18C2,15B2, 12C2,9.9B2		
	46 00	35066-3150M	スプリング, リバースロック SPRING, REVERSE LOCK	01	NS18C2,15B2, 12C2,9.9B2		
	47 00	35066-3020M	ジョイント, リバースロックリンク JOINT, REVERSE LOCK LINK	01	NS18C2,15B2, 12C2,9.9B2		
	48 00	33466-2330M	ワッシャ WASHER	02	NS18C2,15B2, 12C2,9.9B2 D8.1-D16-1.5 MM		
	49 00	35066-3370M	スペーサ, リバースロックリンク SPACER, REVERSE LOCK LINK	01	NS18C2,15B2, 12C2,9.9B2 トランスム(L,LL,X L)ヨウ FOR TRA NSOM(L,LL,XL )		
	50 00	95153-0212M	スプリットピン SPLIT PIN	01	NS18C2,15B2, 12C2,9.9B2		
	51 00	91013-0885M	ボルト BOLT	02	NS18C2,15B2, 12C2,9.9B2 オプション OPTION		
	52 00	94013-0800M	ワッシャ WASHER	04	NS18C2,15B2, 12C2,9.9B2 オプション OPTION		
	53 00	93013-0800M	ナット NUT	02	NS18C2,15B2, 12C2,9.9B2 オプション OPTION		
	54 00	39861-3080M	ワッシャ, マウントラバーアツバ WASHER, MOUNT RUBBER UPPER	02	NS18C2  NS15B2 NS12C2 NS9.9B2		46561-  84260- 62397- 19626-

FIG. 11-A BRACKET, REVERSE LOCK

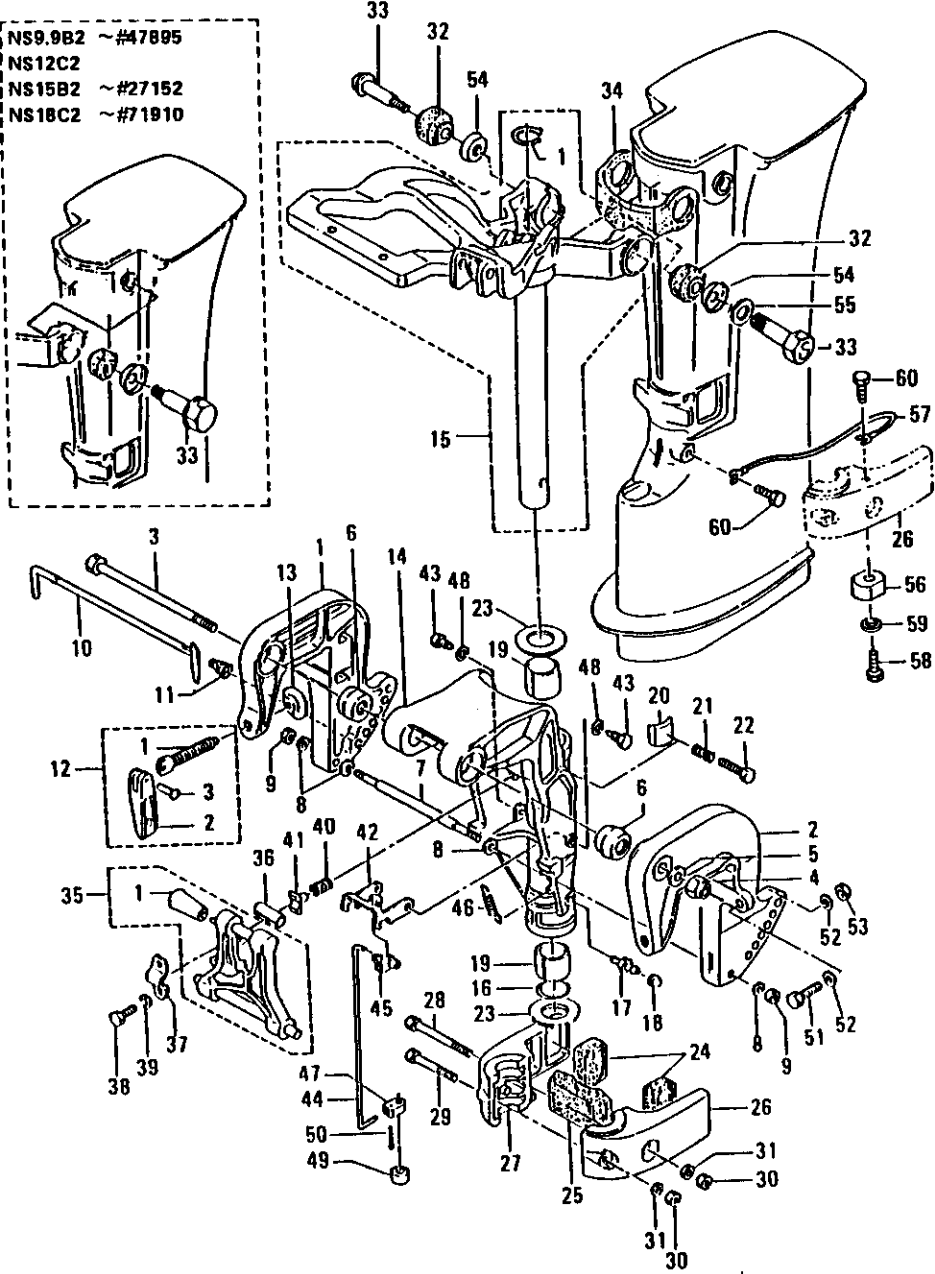


FIG. 11-A BRACKET.REVERSE LOCK

区分 NC	見出番号 REF.NO.	部品番号 PART NO.	部品名称 PART NAME	個数 Q'TY	機種 /特記 MODEL/REMARKS	互換性 I C A	探廃号機 APP. MOTOR SERIAL NO.
	55 00	94013-1000M	ワッシヤ WASHER	02	NS18C2 NS15B2 NS9.9B2		71911- 27153- 47896-
	56 00	3B760-2180M	アノード ANODE	01	NS18C2 NS15B2 NS9.9B2		73411- 28323- 50076-
	57 00	39862-3960M	アースワイヤ EARTH WIRE	01	NS18C2 NS15B2 NS9.9B2		73411- 28323- 50076-
	58 00	91013-0630M	ボルト BOLT	01	NS18C2 NS15B2 NS9.9B2		73411- 28323- 50076-
	59 00	94133-0600M	スプリングワッシヤ SPRING WASHER	01	NS18C2 NS15B2 NS9.9B2		73411- 28323- 50076-
	60 00	91013-0610M	ボルト BOLT	02	NS18C2 NS15B2 NS9.9B2		73411- 28323- 50076-



FIG. 12-A MOTOR COVER

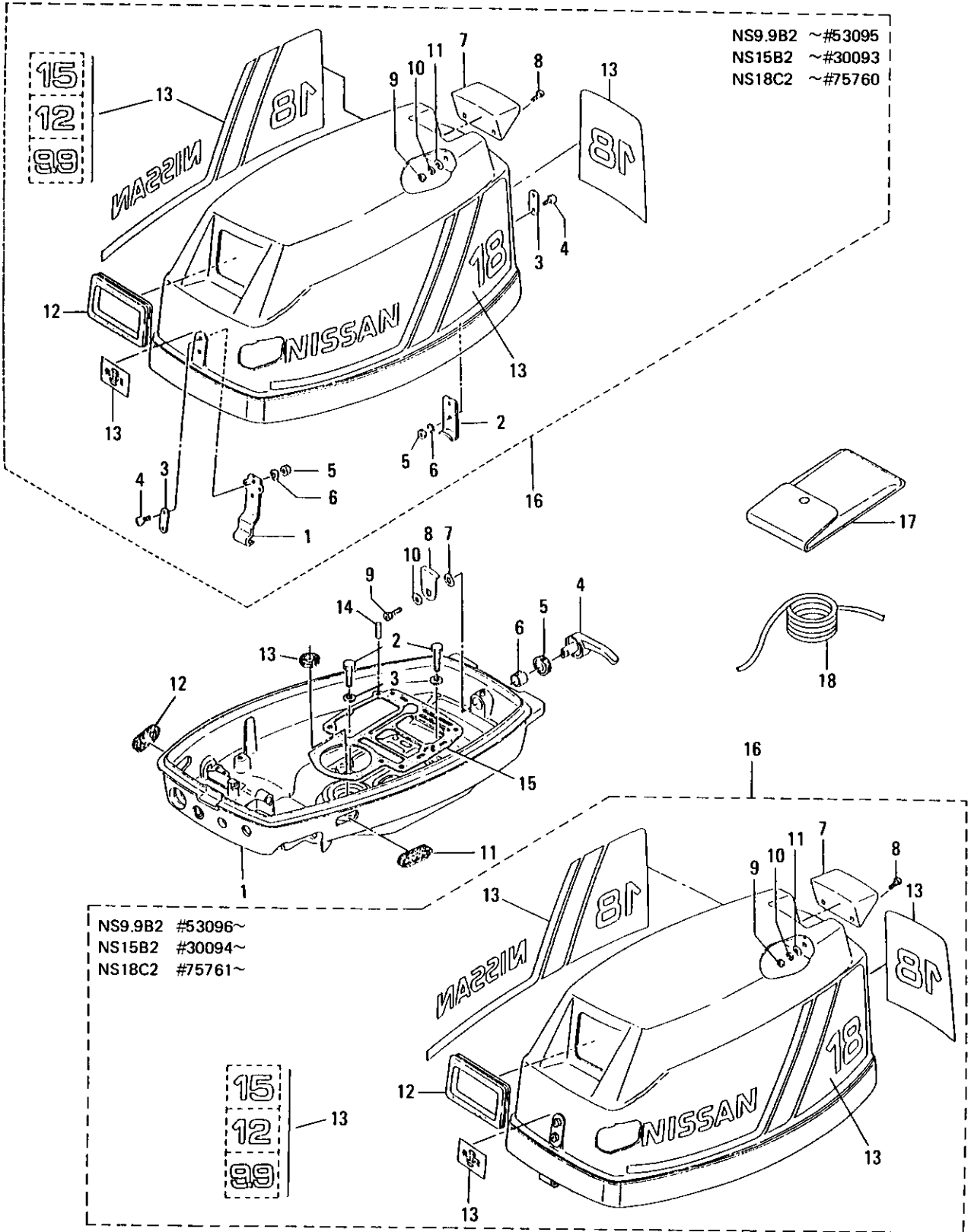


FIG. 12-A MOTOR COVER

区分 NC	見出番号 REF.NO.	部品番号 PART NO.	部品名称 PART NAME	個数 Q'TY	機種 /特記 MODEL/REMARKS	互換性 ICA	採廃号機 APP. MOTOR SERIAL NO.
C	1 00	35067-1002M	モータカバー-ロフ MOTOR COVER LOWER	01	NS18C2 ブルー BLUE NS15B2 ブルー BLUE		-81161 -33691
						NS12C2 NS9.9B2 ブルー BLUE	
N		N5067-1002M	モータカバー-ロフ MOTOR COVER LOWER	01	NS18C2 グレー GRAY NS15B2 グレー GRAY NS9.9B2 グレー GRAY	Ⓔ	81162- 33692- 60345-
C	2 00	91013-0620M	ボルト BOLT	02	NS18C2,15B2, 12C2,9.9B2		
C	3 00	94013-0600M	ワッシヤ WASHER	02	NS18C2,15B2, 12C2,9.9B2		
C	4 00	33867-1410M	フックレバー HOOK LEVER	01	NS18C2 ブルー BLUE NS15B2 ブルー BLUE		-81161 -33691
N		N3867-1410M	フックレバー HOOK LEVER	01	NS12C2 NS9.9B2 ブルー BLUE NS18C2 グレー GRAY NS15B グレー GRAY NS9.9B2 グレー GRAY	Ⓔ	81162- 33692- 60345-
	5 00	33867-1470M	シールリング,フックレバー SEAL RING,HOOK LEVER	01	NS18C2,15B2, 12C2,9.9B2 D13.8-D22-3. 7MM		
	6 00	35067-1050M	フツシヤ,フックレバー BUSHING,HOOK LEVER	01	NS18C2,15B2, 12C2,9.9B2		
	7 00	94143-1400M	ウェーブワッシヤ WAVE WASHER	01	NS18C2,15B2, 12C2,9.9B2		
	8 00	34567-1420M	フック,ロワカバー HOOK,LOWER COVER	01	NS18C2,15B2, 12C2,9.9B2		
		34567-1421M	フック,ロワカバー HOOK,LOWER COVER	01	NS18C2	Ⓐ	58391-

FIG. 12-A MOTOR COVER

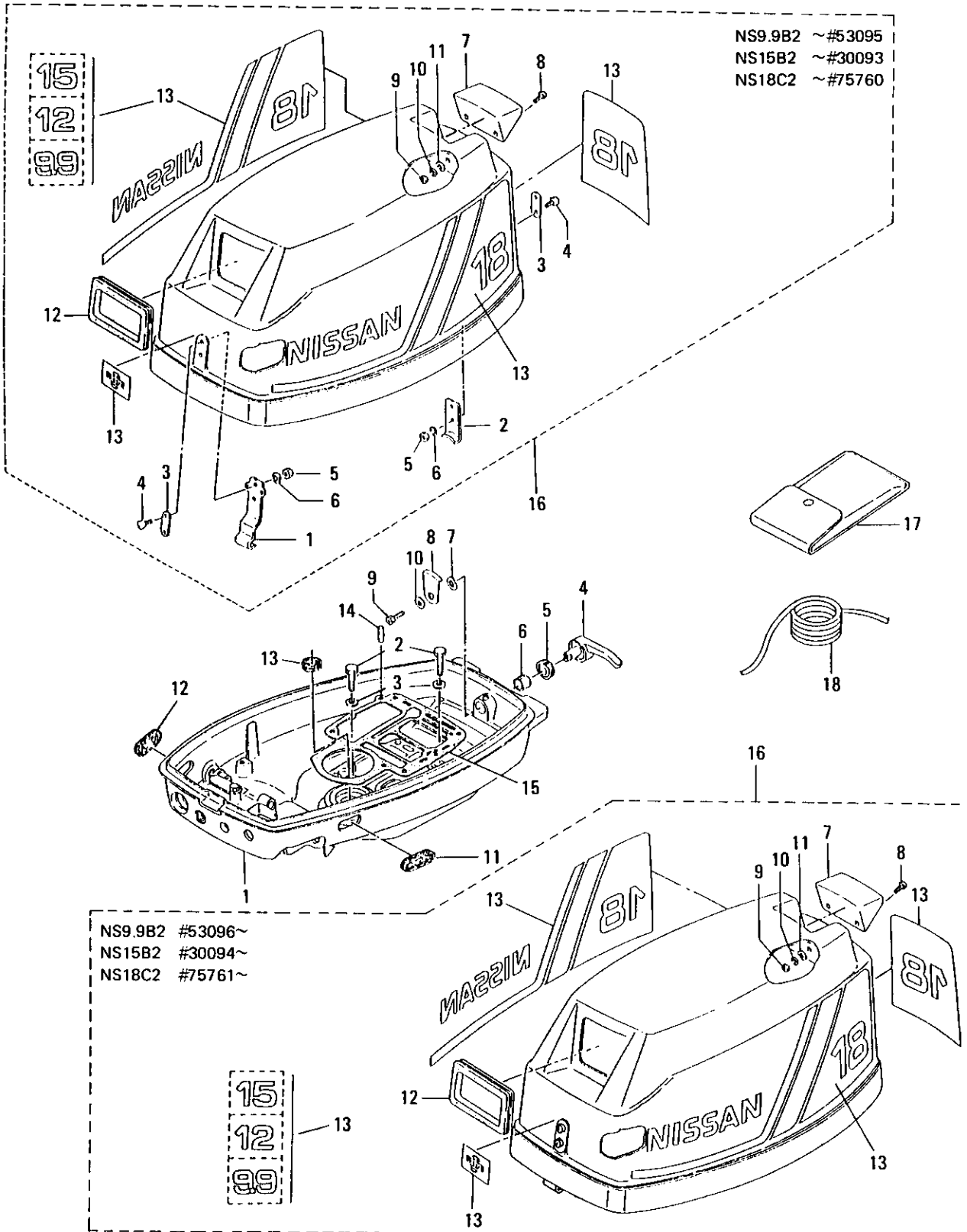


FIG. 12-A MOTOR COVER

区分 NC	見出番号 REF.NO.	部品番号 PART NO.	部品名称 PART NAME	個数 QTY	機種 /特記 MODEL/REMARKS	互換性 ICA	採廃号機 APP.MOTOR SERIAL NO.
	8 00	34567-1421M	フック, ロワカバー HOOK, LOWER COVER	01	NS15B2 NS12C2 NS9.9B2		15477- 72494- 34181-
	9 00	91043-0612M	ボルト BOLT	01	NS18C2, 15B2, 12C2, 9.9B2		
	10 00	33266-3080M	ワッシヤ WASHER	01	NS18C2, 15B2, 12C2, 9.9B2 D6.5-D16-1.5 MM		
	11 00	34667-1650M	グロメットB, ロワカバー GROMMET B, LOWER COVER	01	NS18C2, 15B2, 12C2, 9.9B2		
	12 00	33667-1621M	グロメットC, ロワカバー GROMMET C, LOWER COVER	01	NS18C2, 15B2, 12C2, 9.9B2		
		35367-1620M	グロメット C, ロワカバー GROMMET C, LOWER COVER	01	NS18C2 NS15B2 NS9.9B2	Ⓐ	73211- 28173- 49726-
	13 00	35001-2151M	オイルシール, ドライブシャフト OIL SEAL, DRIVE SHAFT	01	NS18C2, 15B2, 12C2, 9.9B2 D12.8-D25-7M M		
	14 00	34501-1110M	ノック KNOCK	02	NS18C2, 15B2, 12C2, 9.9B2 D6-12MM		
	15 00	35001-3030M	ガスケット, エンジンベース GASKET, ENGINE BASE	01	NS18C2, 15B2, 12C2, 9.9B2		
C	16 00	37967-5000M	モータカバー-アツバアツシ MOTOR COVER UPPER ASS'Y	01	NS18C2 ブルー BLUE		-81161
C		37867-5000M	モータカバー-アツバアツシ MOTOR COVER UPPER ASS'Y	01	NS15B2 ブルー BLUE		-33691
		37767-5000M	モータカバー-アツバアツシ MOTOR COVER UPPER ASS'Y	01	NS12C2		
C		37667-5000M	モータカバー-アツバアツシ MOTOR COVER UPPER ASS'Y	01	NS9.9B2 ブルー BLUE		-60344
N		N7967-5000M	モータカバー-アツバアツシ MOTOR COVER UPPER ASS'Y	01	NS18C2 グレー GRAY	Ⓑ	81162-
N		N7867-5000M	モータカバー-アツバアツシ MOTOR COVER UPPER ASS'Y	01	NS15B2 グレー GRAY		33692-
N		N7667-5000M	モータカバー-アツバアツシ MOTOR COVER UPPER ASS'Y	01	NS9.9B2 グレー GRAY		60345-

FIG. 12-A MOTOR COVER

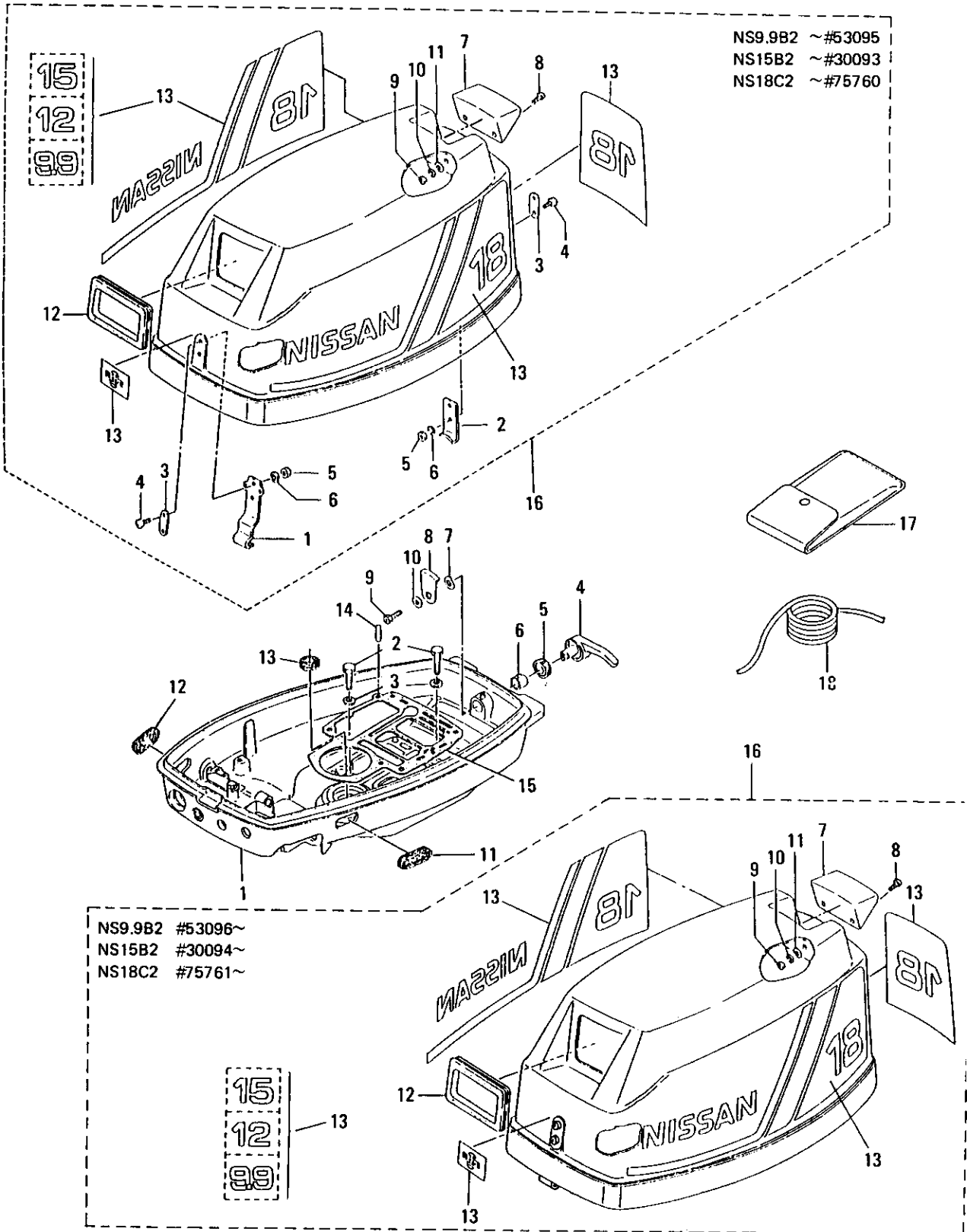


FIG. 12-A MOTOR COVER

区分 N C	見出番号 REF. NO.	部品番号 PART NO.	部品名称 PART NAME	個数 QTY	機種 特記 MODEL/REMARKS	互換性 I C A	探廃号機 APP. MOTOR SERIAL NO.
C	16 01	34667-5120M	カバーステ(フロント) COVER STAY(FRONT)	01	NS18C2 NS15B2		-75760 -30093
					NS12C2 NS9.9B2		-53095
	02	34567-5130M	カバーステ(リア) COVER STAY(REAR)	01	NS18C2, 15B2, 12C2, 9.9B2		
C		34567-5131M	カバーステ(リア) COVER STAY(REAR)	01	NS18C2 NS15B2 NS12C2 NS9.9B2	Ⓐ	58391-75760 15477-30093 72494- 34181-53095
C	03	33267-5150M	カバープロテクタ COVER PROTECTOR	02	NS18C2 NS15B2		-75760 -30093
					NS12C2 NS9.9B2		-53095
	04	92073-0514M	スクリュ SCREW	04	NS18C2, 15B2, 12C2, 9.9B2		
C		92173-0514M	スクリュ SCREW	04	NS18C2 NS15B2 NS9.9B2	Ⓐ	60291-75670 18394-30093 36325-53095
	05	93011-0500M	ナット NUT	04	NS18C2, 15B2, 12C2, 9.9B2		
	06	94132-0500M	スプリングワッシャ SPRING WASHER	04	NS18C2, 15B2, 12C2, 9.9B2		
C	07	34667-5210M	チルトハンドル TILT HANDLE	01	NS18C2 ブルー BLUE NS15B2 ブルー BLUE		-81161 -33691
					NS12C2 NS9.9B2 ブルー BLUE		-60344
N		N4667-5210M	チルトハンドル TILT HANDLE	01	NS18C2 グレー GRAY NS15B2 グレー GRAY NS9.9B2 グレー GRAY	Ⓑ	81162- 33692- 60345-

FIG. 12-A MOTOR COVER

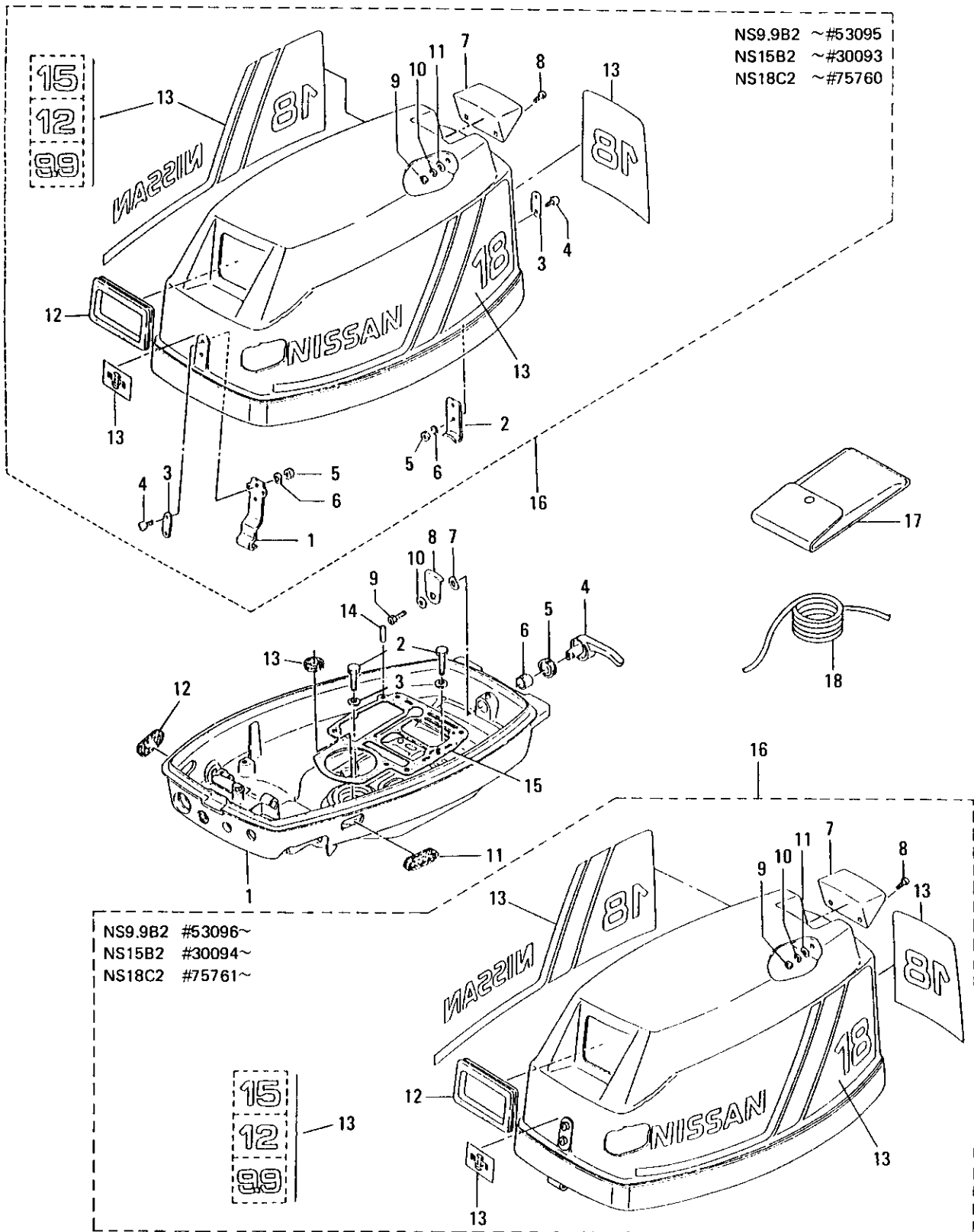


FIG. 12-A MOTOR COVER

区分 NC	見出番号 REF. NO.	部品番号 PART NO.	部品名称 PART NAME	個数 QTY	機種 /特記 MODEL/REMARKS	互換性 ICA	採麻号機 APP. MOTOR SERIAL NO.
	16 08	92153-0620M	スクリュ SCREW	02	NS18C2,15B2, 12C2,9.9B2		
	09	93011-0600M	ナツト NUT	02	NS18C2,15B2, 12C2,9.9B2		
	10	94132-0600M	スプリングワツシヤ SPRING WASHER	02	NS18C2,15B2, 12C2,9.9B2		
	11	30970-0160M	ワツシヤ WASHER	02	NS18C2,15B2, 12C2,9.9B2 D6.5-D16-2MM		
	12	34467-5030M	シールラバー, スタータ SEAL RUBBER, STARTER	01	NS18C2,15B2, 12C2,9.9B2		
C	13	37987-8010M	マークセット MARK SET	01	NS18C2 ブルー BLUE		-81161
C		37887-8010M	マークセット MARK SET	01	NS15B2 ブルー BLUE		-33691
		37787-8010M	マークセット MARK SET	01	NS12C2		
C		37687-8010M	マークセット MARK SET	01	NS9.9B2 ブルー BLUE		-60344
N		N7987-8010M	マークセット MARK SET	01	NC18C2 グレー GRAY	Ⓔ	81162-
N		N7887-8010M	マークセット MARK SET	01	NS15B2 グレー GRAY		33692-
N		N7687-8010M	マークセット MARK SET	01	NS9.9B2 グレー GRAY		60345-
	17 00	33272-1000M	ツールアツシ TOOL ASS'Y	01	NS18C2 NS15B2 NS12C2 NS9.9B2		58160- 15201- 72448- 33631-
		33272-1001M	シールアツシ TOOL ASS'Y	01	NS18C2 NS15B2 NS12C2 NS9.9B2	Ⓐ	58161- 15202- 72449- 33631-
	18 00	33272-2010M	セフテイローブ SAFETY ROPE	01	NS18C2,15B2, 12C2,9.9B2 D6-1000MM		



FIG. 13-A FUEL TANK

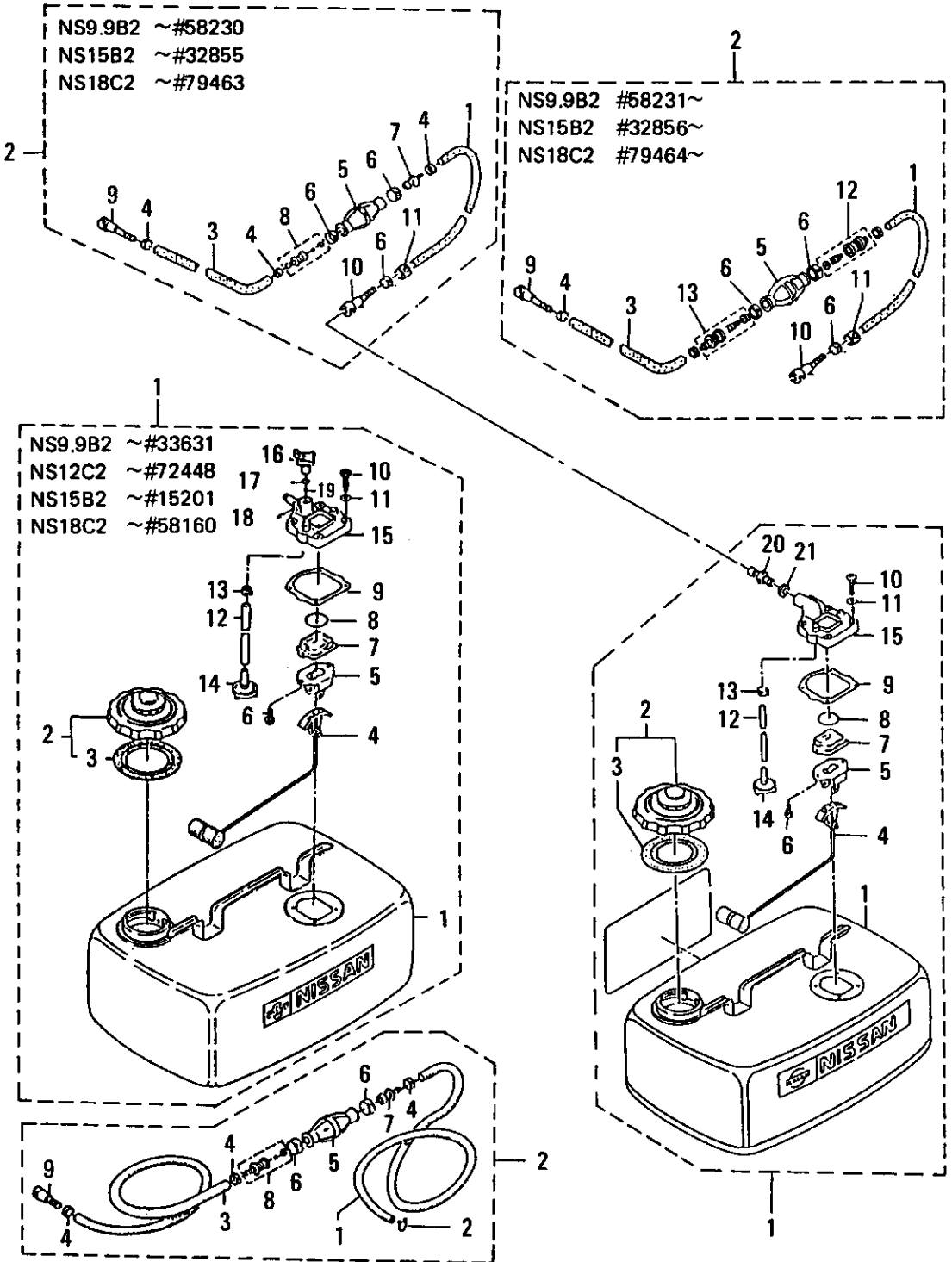


FIG. 13-A FUEL TANK

区分 NC	見出番号 REF.NO.	部品番号 PART NO.	部品名称 PART NAME	個数 QTY	機種 特記 MODEL/REMARKS	互換性 ICA	探廃号機 APP. MOTOR SERIAL NO.
	1 00	38370-1400M	フエルトンクアツシ(24L) FUEL TANK ASSY(24L)	01	NS18C2,15B2, 12C2,9.9B2		
		38870-1421M	フエルトンクアツシ(24L) FUEL TANK ASSY(24L)	01	NS18C2 NS15B2 NS12C2 NS9.9B2	ⓑ	58161- 15202- 72449- 33632-
	01	34570-1160M	フエルトンクコンプリート FUEL TANK COMPLETE	01	NS18C2,15B2, 12C2,9.9B2 Eハ'イェン NOT FOR SALE		
	02	33470-0200M	フエルトンクキャツプアツシ FUEL TANK CAP ASS'Y	01	NS18C2,15B2, 12C2,9.9B2		
	03	33470-0210M	ガスケット,タンクキャツプ GASKET,TANK CAP	01	NS18C2,15B2, 12C2,9.9B2		
	04	33470-1200M	フエルトンクゲージ(フロートツキ) FUEL GAUGE(WITH FLOAT)	01	NS18C2,15B2, 12C2,9.9B2		
	05	33470-1210M	ブラケット,フエルトンクゲージ BRACKET,FUEL GAUGE	01	NS18C2,15B2, 12C2,9.9B2		
	06	92151-0510M	スクリュ SCREW	02	NS18C2,15B2, 12C2,9.9B2		
	07	33470-1221M	キャツプ,フエルトンクゲージ CAP,FUEL GAUGE	01	NS18C2,15B2, 12C2,9.9B2		
	08	33470-1231M	Oリング O-RING	01	NS18C2,15B2, 12C2,9.9B2		
	09	33470-1250M	ガスケット GASKET	01	NS18C2,15B2, 12C2,9.9B2		
	10	92223-0520M	スクリュ SCREW	04	NS18C2,15B2, 12C2,9.9B2		
	11	33470-1280M	スクリュガスケット SCREW GASKET	04	NS18C2,15B2, 12C2,9.9B2		
	12	98127-0178M	フエルトンクサクシヨンパイプ FUEL SUCTION PIPE	01	NS18C2,15B2, 12C2,9.9B2 D7-D12-178MM		
		98AB7-0168M	フエルトンクサクシヨンパイプ FUEL SUCTION PIPE	01	NS18C2 NS15B2 NS12C2 NS9.9B2	ⓑ	58161- 15202- 72449- 33632-
	13	34570-1140M	クリツプ CLIP	01	NS18C2,15B2, 12C2,9.9B2		

FIG. 13-A FUEL TANK

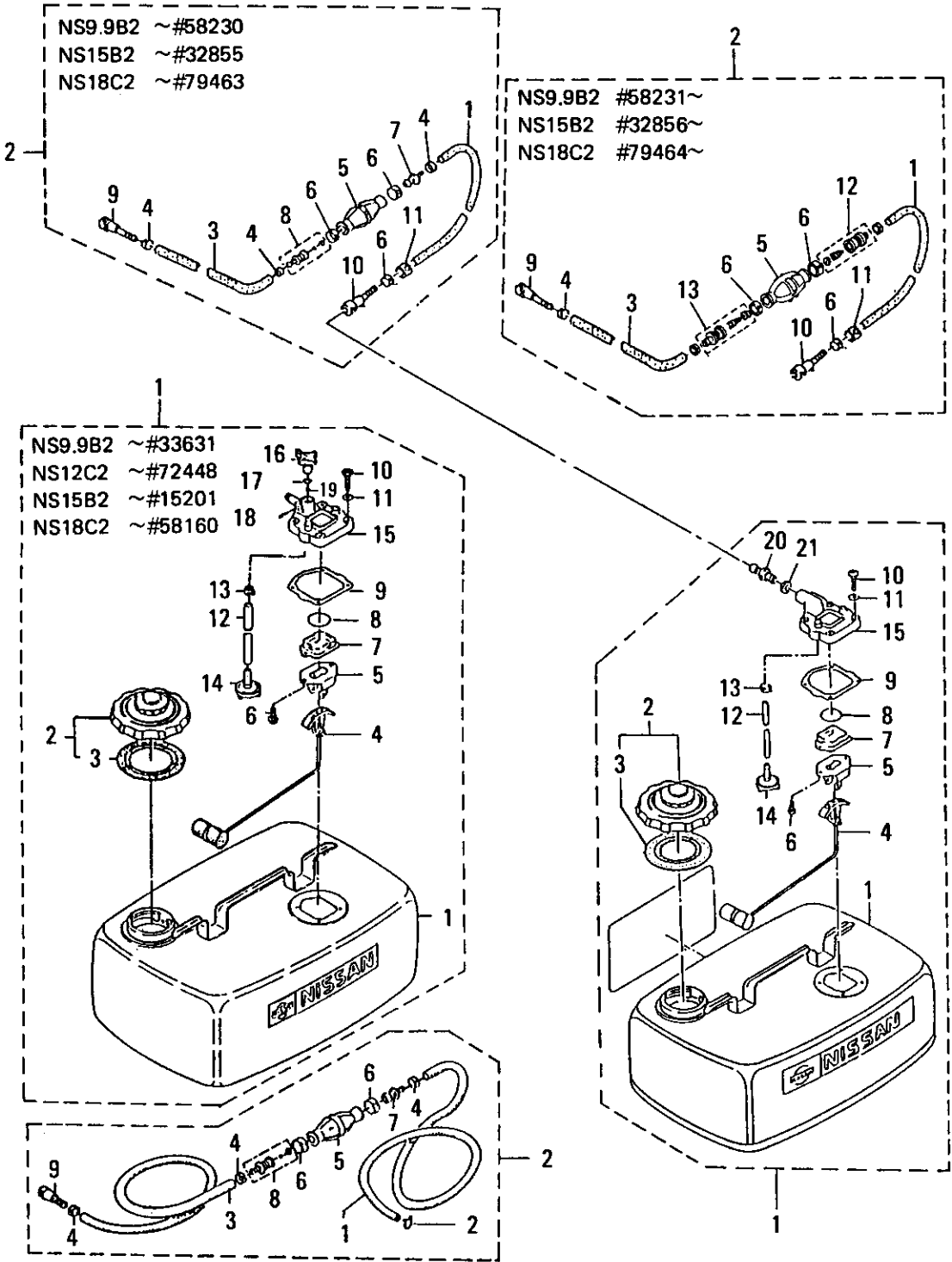


FIG. 13-A FUEL TANK

区分 NC	見出番号 REF. NO.	部品番号 PART NO.	部品名称 PART NAME	個数 QTY	機種 MODEL/REMARKS	互換性 ICA	探廃号機 APP. MOTOR SERIAL NO.
1	14	34570-1130M	ストレーナ、フエルトンク STRAINER, FUEL TANK	01	NS18C2, 15B2, 12C2, 9.9B2		
	15	34570-1271M	ハウジング、フエルトゲージ HOUSING, FUEL GAUGE	01	NS18C2, 15B2, 12C2, 9.9B2		
		3B770-1270M	ハウジング、フエルトゲージ HOUSING, FUEL GAUGE	01	NS18C2 NS15B2 NS12C2 NS9.9B2	ⓑ	58161- 15202- 72449- 33632-
	16	34570-1330M	フエルトコック FUEL COCK	01	NS18C2, 15B2, 12C2, 9.9B2		
	17	33460-0020M	Oリング、フエルトコック O-RING, FUEL COCK	01	NS18C2, 15B2, 12C2, 9.9B2		
	18	95143-0220M	スプリングピン SPRING PIN	01	NS18C2, 15B2, 12C2, 9.9B2		
	19	33270-2140M	ナイロンボール1/4" NYLON BALL (1/4")	01	NS18C2, 15B2, 12C2, 9.9B2		
	20	3B270-2701M	フエルトコネクタ(タンク) FUEL CONNECTOR(TANK)	01	NS18C2 NS15B2 NS12C2 NS9.9B2		58161-74460 15202-29053 72449- 33632-51395
		3B270-2701M	フエルトコネクタ(タンクメール) FUEL CONNECTOR (TANK MALE)	01	NS18C2 NS15B2 NS9.9B2	Ⓐ	74461- 29054- 51396-
	21	33670-1120M	ガスケット、10.2-16-0.5 GASKET, 10.2-16-0.5	01	NS18C2 NS15B2 NS12C2 NS9.9B2	ⓑ	58161- 15202- 72449- 33632-
	C	2 00	34570-2000M	プライマーバルブアツシ PRIMER BULB ASS'Y	01	NS18C2 NS15B2 NS12C2 NS9.9B2	
34570-2001M				プライマーバルブアツシ PRIMER BULB ASS'Y	01	NS18C2 NS15B2 NS9.9B2	Ⓐ
N		34570-2001M	プライマーバルブアツシ PRIMER BULB ASS'Y	01	NS18C2 NS15B2 NS9.9B2	Ⓐ	79464- 32856- 58231-

FIG. 13-A FUEL TANK

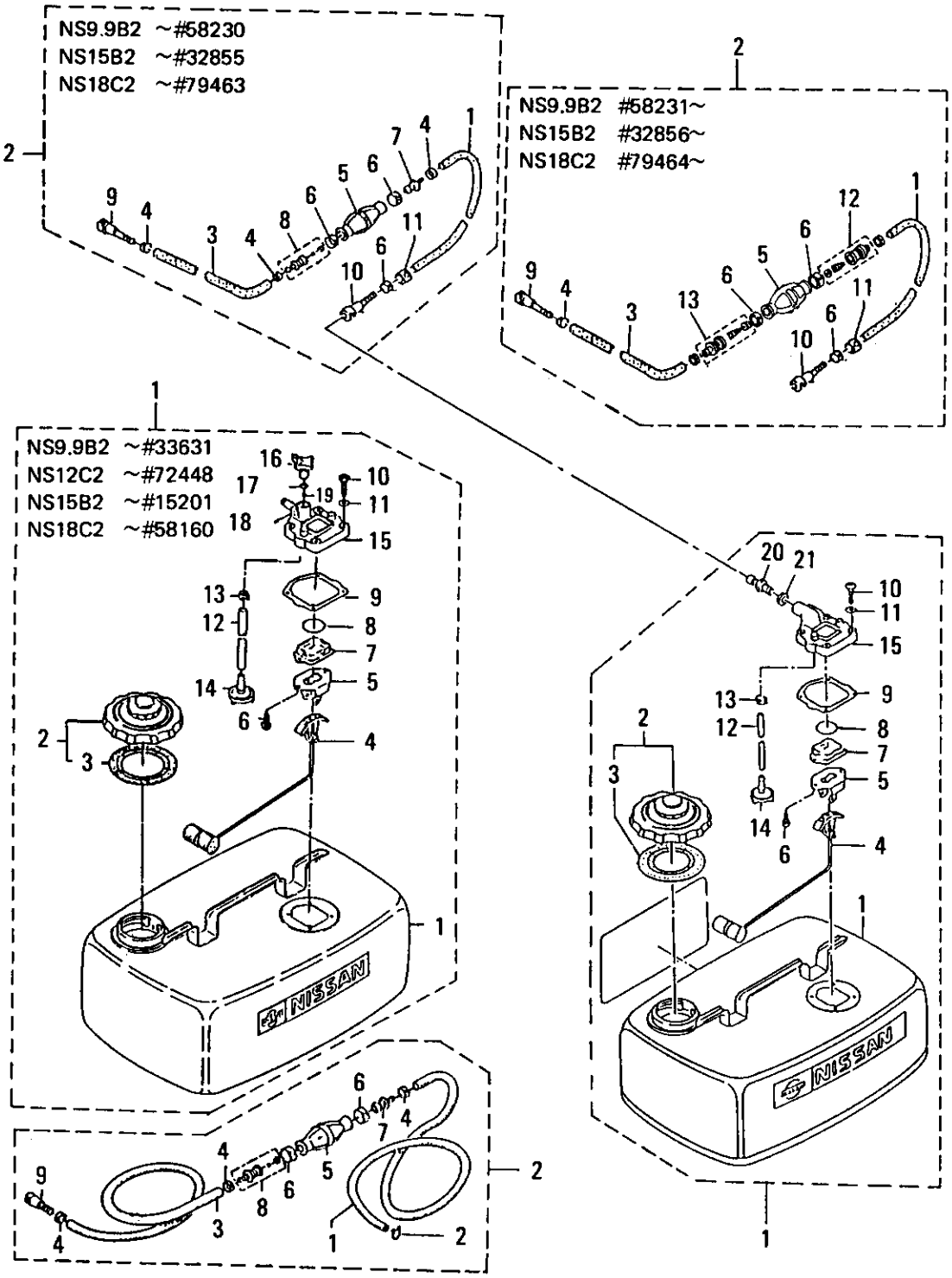


FIG. 13-A FUEL TANK

区分 NC	見出番号 REF. NO.	部品番号 PART NO.	部品名称 PART NAME	個数 QTY	機種 MODEL/REMARKS	互換性 ICA	探廃号機 APP. MOTOR SERIAL NO.	
C	1	14	34570-1130M ストレーナ, フエルトンク STRAINER, FUEL TANK	01	NS18C2, 15B2, 12C2, 9.9B2			
		15	34570-1271M ハウジング, フエルトゲージ HOUSING, FUEL GAUGE	01	NS18C2, 15B2, 12C2, 9.9B2			
				38770-1270M ハウジング, フエルトゲージ HOUSING, FUEL GAUGE	01	NS18C2 NS15B2 NS12C2 NS9.9B2	ⓐ	58161- 15202- 72449- 33632-
		16	34570-1330M フエルトコック FUEL COCK	01	NS18C2, 15B2, 12C2, 9.9B2			
		17	33460-0020M Oリング, フエルトコック O-RING, FUEL COCK	01	NS18C2, 15B2, 12C2, 9.9B2			
		18	95143-0220M スプリングピン SPRING PIN	01	NS18C2, 15B2, 12C2, 9.9B2			
		19	33270-2140M ナイロンボール 1/4" NYLON BALL (1/4")	01	NS18C2, 15B2, 12C2, 9.9B2			
		20	38270-2701M フエルトコネクタ(タンク) FUEL CONNECTOR(TANK)	01	NS18C2 NS15B2 NS12C2 NS9.9B2		58161-74460 15202-29053 72449- 33632-51395	
				38270-2701M フエルトコネクタ(タンク メール) FUEL CONNECTOR (TANK MALE)	01	NS18C2 NS15B2 NS9.9B2	ⓐ	74461- 29054- 51396-
		21	33670-1120M ガスケット, 10.2-16-0.5 GASKET, 10.2-16-0.5	01	NS18C2 NS15B2 NS12C2 NS9.9B2	ⓐ	58161- 15202- 72449- 33632-	
		2	00	34570-2000M プライマーバルブアツシ PRIMER BULB ASS'Y	01	NS18C2 NS15B2 NS12C2 NS9.9B2		-79463 -32855 -58230
		N		34570-2001M プライマーバルブアツシ PRIMER BULB ASS'Y	01	NS18C2 NS15B2 NS9.9B2	ⓐ	79464- 32856- 58231-

FIG. 13-A FUEL TANK

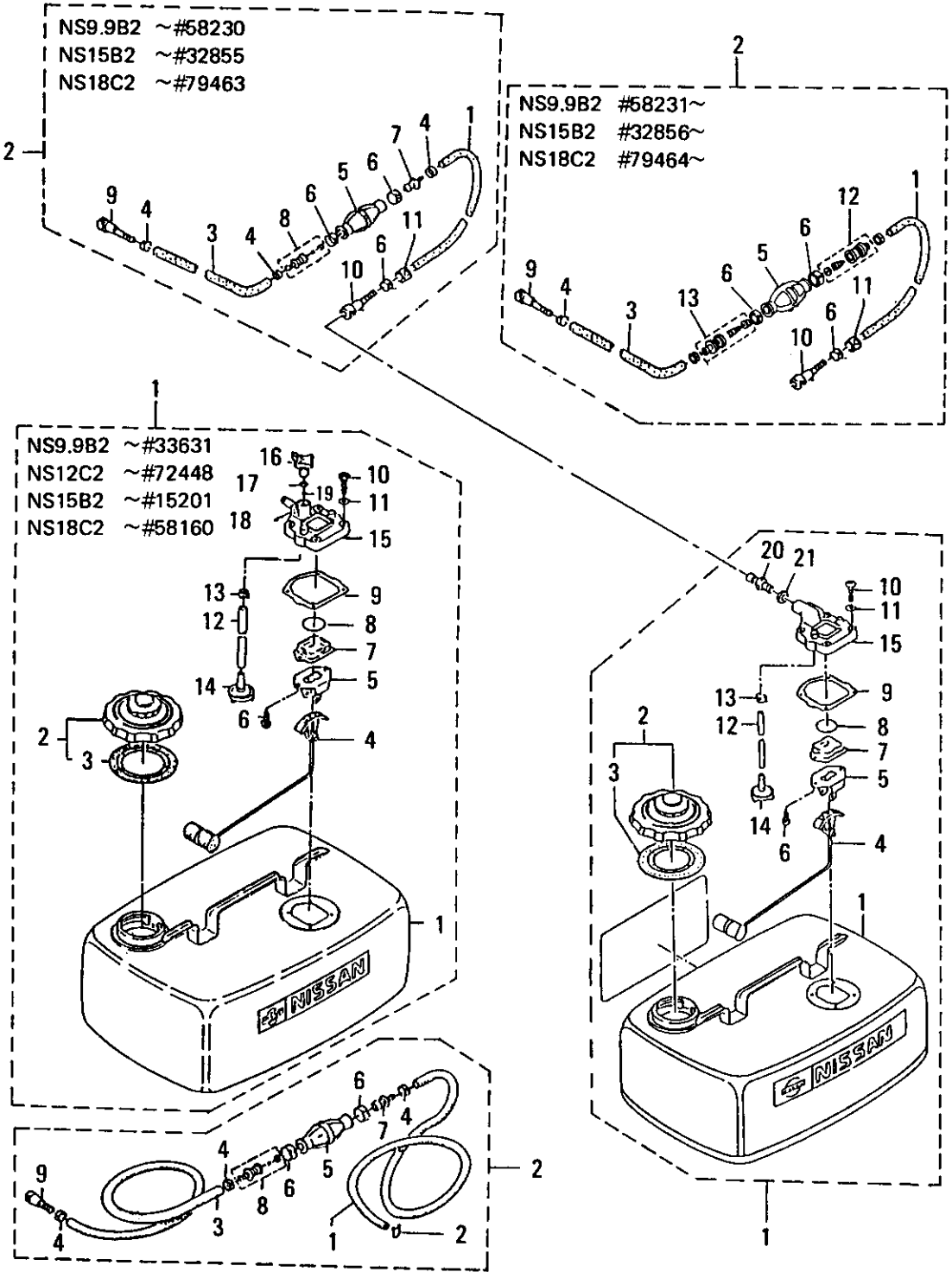


FIG. 13-A FUEL TANK

区分 NC	見出番号 REF.NO.	部品番号 PART NO.	部品名称 PART NAME	個数 QTY	機種 MODEL/REMARKS	互換性 ICA	探検号機 APP. MOTOR SERIAL NO.
	2 00	3B770-2001M	プライマリバルブアツシ PRIMARY VALVE ASSY	01	NS18C2 NS15B2 NS12C2 NS9.9B2	ⓑ	58161- 15202- 72449- 33632-
	01	98127-1000M	フエエルパイプ FUEL PIPE	01	NS18C2,15B2, 12C2,9.9B2 D7-D12-1000M		
		98AB7-1000M	フエエルパイプA FUEL PIPE A	01	NS18C2 NS15B2 NS12C2 NS9.9B2	ⓑ	58161- 15202- 72449- 33632-
	02	33270-2040M	クリップ CLIP	01	NS18C2,15B2, 12C2,9.9B2		
	03	98127-1300M	フエエルパイプB FUEL PIPE B	01	NS18C2,15B2, 12C2,9.9B2 D7-D12-1300M		
		98AB7-1300M	フエエルパイプB FUEL PIPE B	01	NS18C2 NS15B2 NS12C2 NS9.9B2	Ⓐ	58161- 15202- 72449- 33632-
	04	33270-2010M	クランプ,フエエルパイプ CLAMP,FUEL PIPE	03	NS18C2,15B2, 12C2,9.9B2		
		33270-2010M	クランプ,フエエルパイプ CLAMP,FUEL PIPE	04	NS18C2 NS15B2 NS12C2 NS9.9B2	Ⓐ	58161- 15202- 72449- 33632-
C	05	33270-2110M	プライマーバルブ PRIMER BULB	01	NS18C2 NS15B2		-79463 -32855
					NS12C2 NS9.9B2		-58230
N		3C770-2110M	プライマーバルブ PRIMER BULB	01	NS18C2 NS15B2 NS9.9B2	ⓑ	79464- 32856- 58231-
C	06	33270-2170M	クランプ,プライマーバルブ CLAMP,PRIMER BULB	02	NS18C2 NS15B2		-79463 -32855



FIG. 13-A FUEL TANK

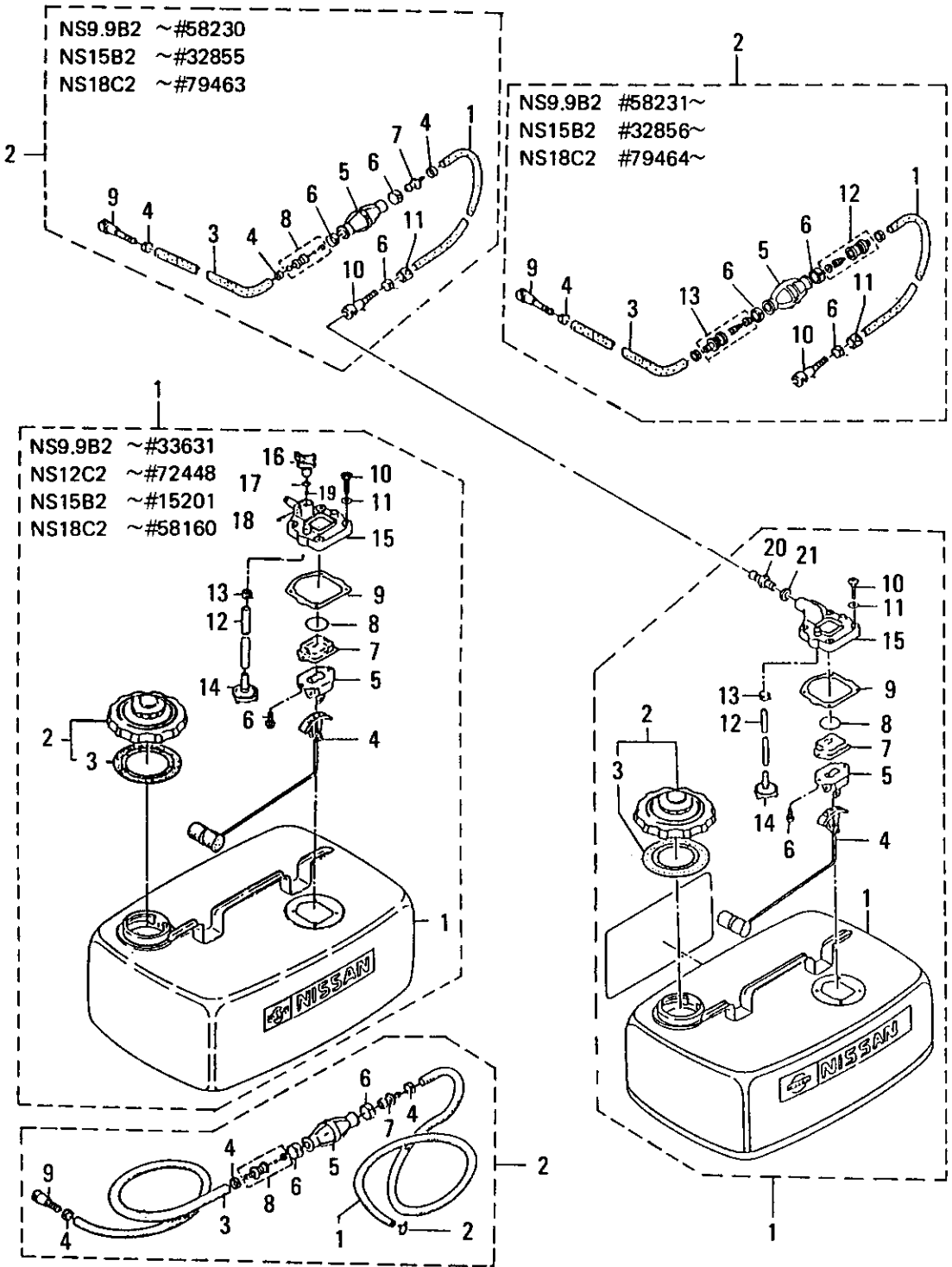


FIG. 13-A FUEL TANK

区分 NC	見出番号 REF. NO.	部品番号 PART NO.	部品名称 PART NAME	個数 QTY	機種 特記 MODEL/REMARKS	互換性 ICA	探廃号機 APP. MOTOR SERIAL NO.
	2 06	33270-2170M	クランプ, プライマーバルブ CLAMP, PRIMER BULB	02	NS12C2 NS9.9B2		-58230
N		3C700-2170M	クランプ, プライマーバルブ CLAMP, PRIMER BULB	02	NS18C2 NS15B2 NS9.9B2	ⓑ	79464- 32856- 58231-
C	07	34570-2120M	ジョイントA, プライマーバルブ JOINT A, PRIMER BLUB	01	NS18C2 NS15B2		-79463 -32855
					NS12C2 NS9.9B2		-58230
C	08	34570-2130M	ジョイントB, アツシ, プライマーバルブ JOINT B, ASS'Y PRIMER BULB	01	NS18C2 NS15B2		-79463 -32855
					NS12C2 NS9.9B2		-58230
	09	34570-2500M	フエルトコネクタA FUEL CONNECTOR A	01	NS12C2 NS18C2 NS15B2 NS9.9B2		-74460 -29052 -51395
		3B270-2501M	フエルトコネクタ FUEL CONNECTOR (ENGINE, FEMALE)	01	NS18C2 NS15B2 NS9.9B2	ⓒ	74461- 29053- 51396-
	10	3B270-2810M	フエルトコネクタ(パイプ)B FUEL CONNECTOR (PIPE)B	01	NS18C2 NS15B2 NS12C2 NS9.9B2		58161-74460 15202-29052 72449- 33632-51395
		38270-2810M	フエルトコネクタ (タンク フエルト ) FUEL CONNECTOR (TANK FEMALE)	01	NS18C2 NS15B2 NS9.9B2		74461- 29053- 51396-

FIG. 13-A FUEL TANK

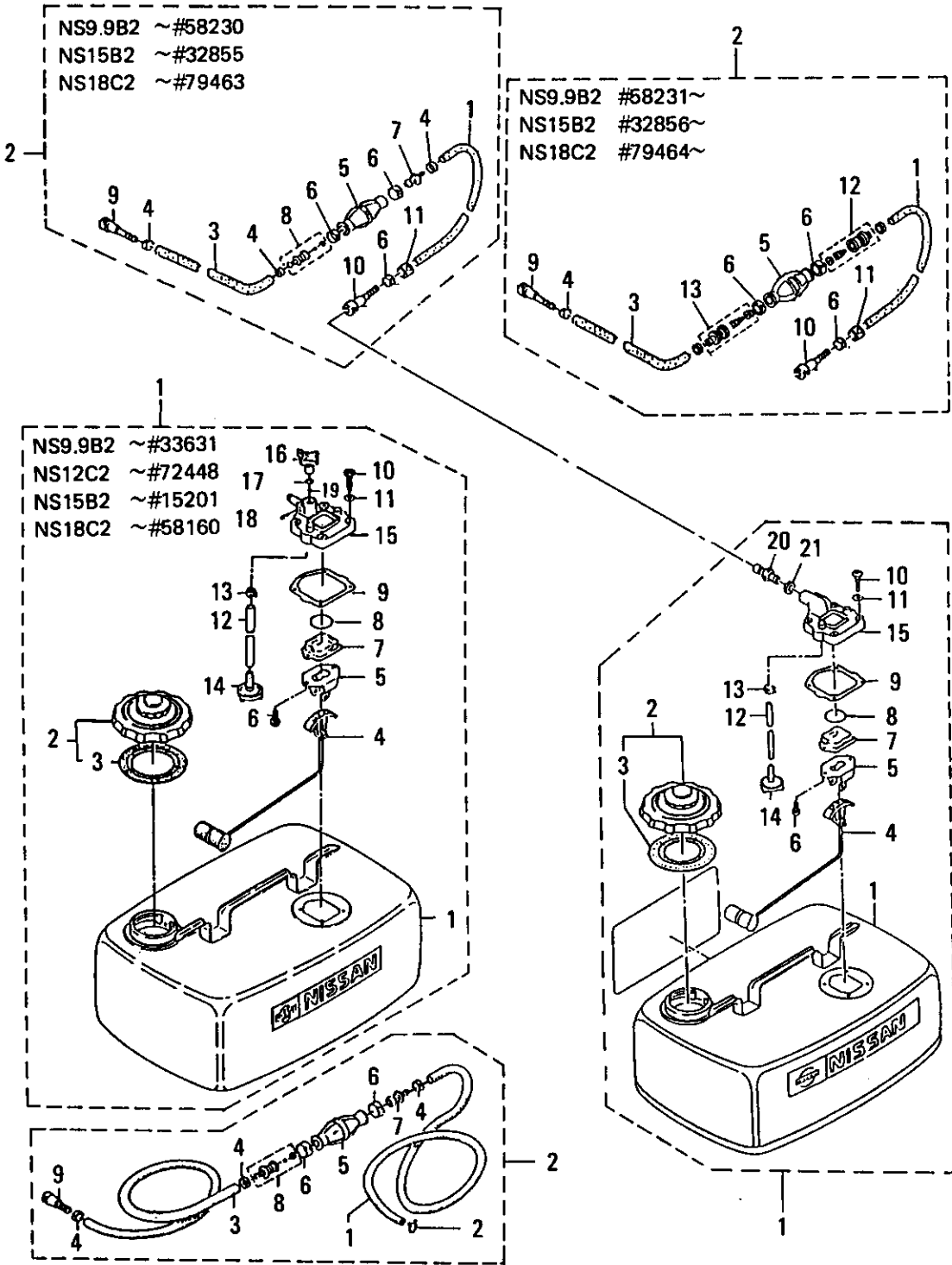


FIG. 13-A FUEL TANK

区分 NC	見出番号 REF.NO.	部品番号 PART NO.	部品名称 PART NAME	個数 Q'TY	機種 /特記 MODEL/REMARKS	互換性 I C A	探廃号機 APP. MOTOR SERIAL NO.
	2 11	3B770-2801M	マーク フエルトコネクタ MARK, FUEL CONNECTOR	01	NS18C2 NS15B2 NS12C2 NS9.9B2		58161- 15202- 72449- 33632-
N	12	3C770-2200M	ジョイントA アツシインナ JOINT A ASS'Y INNER	01	NS18C2 NS15B2 NS9.9B2	ⓐ	79464- 32856- 58231-
N	13	3C770-2240M	ジョイントB アツシアウタ JOINT B ASS'Y OUTER	01	NS18C2 NS15B2 NS9.9B2	ⓐ	79464- 32856- 58231-

FIG. 14-A OPTIONAL PARTS(1)REMOTE CONTROL

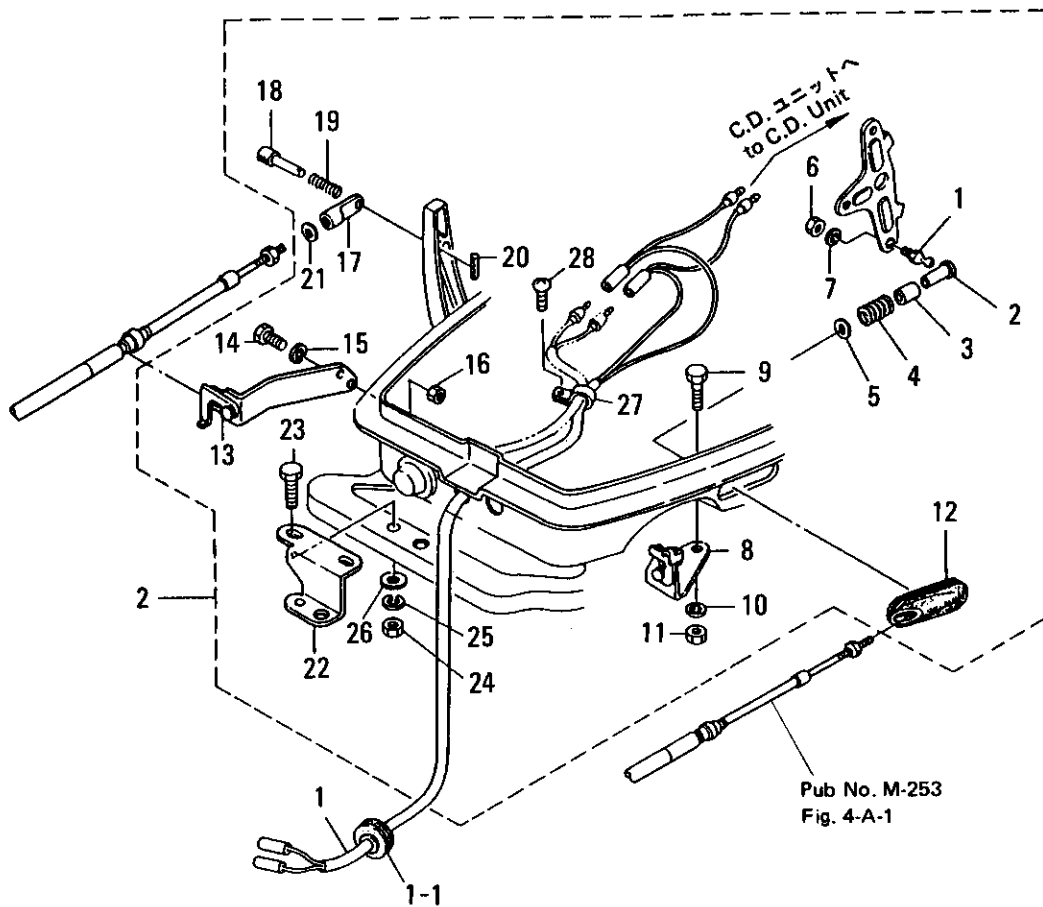


FIG. 14-A OPTIONAL PARTS(1)REMOTE CONTROL

区分 NC	見出番号 REF.NO.	部品番号 PART NO.	部品名称 PART NAME	個数 QTY	機種 /特 MODEL/REMARKS	互換性 I CA	探廃号機 APP.MOTOR SERIAL NO.
	1 00	36183-8430M	リモコンストップコード3.2M R.C.STOP CORD 3.2M	01	NS18C2,15B2, 12C2,9.9B2 リモコンケーブル2~3 M FOR 2~3M R .C.CABLE		
		36183-8530M	リモコンストップコード3.9M R.C.STOP CORD 3.9M	01	NS18C2,15B2, 12C2,9.9B2 リモコンケーブル3.5 ~4.5M FOR 3. 5~4.5M R.C.C ABLE		
		36183-8580M	リモコンストップコード5.9M R.C.STOP CORD 5.9M	01	NS18C2,15B2, 12C2,9.9B2 リモコンケーブル5M~ FOR 5.0M~ R .C.CABLE		
	01	34576-0230M	グロメット,ストップコード GROMMET,STOP CORD	01	NS18C2,15B2, 12C2,9.9B2		
2	00	39883-8800M	S,リモコンフィッティングパーツアツシ S.R.C.FITTING PARTS ASS'Y	01	NS18C2,15B2, 12C2,9.9B2		
	01	34583-7210M	ボールジョイント BALL JOINT	01	NS18C2,15B2, 12C2,9.9B2		
	02	33283-7220M	ボールホルダ BALL HOLDER	01	NS18C2,15B2, 12C2,9.9B2		
	03	33283-7230M	ホルダキャップ HOLDER CAP	01	NS18C2,15B2, 12C2,9.9B2		
	04	33283-7240M	キャップスプリング CAP SPRING	01	NS18C2,15B2, 12C2,9.9B2		
	05	33283-7250M	ワッシヤ,キャップスプリング WASHER,CAP SPRING	01	NS18C2,15B2, 12C2,9.9B2		
	06	93013-0600M	ナット NUT	01	NS18C2,15B2, 12C2,9.9B2		
	07	94133-0600M	スプリングワッシヤ SPRING WASHER	01	NS18C2,15B2, 12C2,9.9B2		
	08	35083-8200M	ケーブルクリップアツシ CABLE CLIP ASS'Y	01	NS18C2,15B2, 12C2,9.9B2		
	09	91013-0518M	ボルト BOLT	02	NS18C2,15B2, 12C2,9.9B2		
	10	94133-0500M	スプリングワッシヤ SPRING WASHER	02	NS18C2,15B2, 12C2,9.9B2		

FIG. 14-A OPTIONAL PARTS(1)REMOTE CONTROL

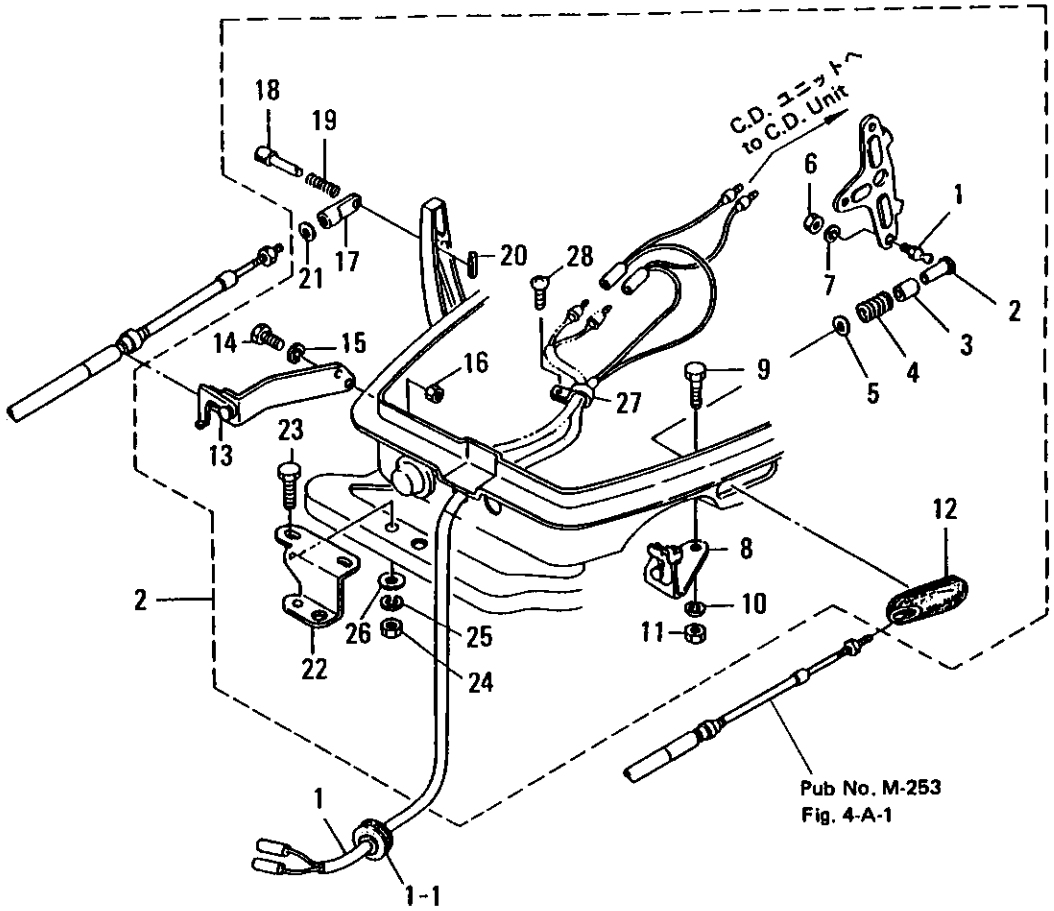


FIG. 14-A OPTIONAL PARTS(1)REMOTE CONTROL

区分 NC	見出番号 REF.NO.	部品番号 PART NO.	部品名称 PART NAME	個数 QTY	機種 /特記 MODEL/REMARKS	互換性 ICA	探廃号機 APP.MOTOR SERIAL NO.
	2 11	93013-0500M	ナット NUT	02	NS18C2,15B2, 12C2,9.9B2		
	12	34683-7320M	グロメット, スロットルケーブル GROMMET, THROTTLE CABLE	01	NS18C2,15B2, 12C2,9.9B2		
	13	35083-8700M	クラッチケーブルクリップアッシー CLUTCH CABLE CLIP ASS'Y	01	NS18C2,15B2, 12C2,9.9B2		
	14	91013-0616M	ボルト BOLT	02	NS18C2,15B2, 12C2,9.9B2		
	15	94133-0600M	スプリングワッシャー SPRING WASHER	02	NS18C2,15B2, 12C2,9.9B2		
	16	93013-0600M	ナット NUT	02	NS18C2,15B2, 12C2,9.9B2		
	17	33283-7150M	スリーブBガイド SLEEVE B GUIDE	01	NS18C2,15B2, 12C2,9.9B2		
	18	33283-7280M	ロックピン LOCK PIN	01	NS18C2,15B2, 12C2,9.9B2		
	19	33283-7290M	スプリング, ロックピン SPRING, LOCK PIN	01	NS18C2,15B2, 12C2,9.9B2		
	20	95143-0212M	スプリングピン SPRING PIN	01	NS18C2,15B2, 12C2,9.9B2 D2-12MM		
	21	33283-7250M	ワッシャー WASHER	01	NS18C2,15B2, 12C2,9.9B2 D5.5-D14-1.2 MM		
	22	34684-8301M	ステアリングフックプレート STEERING HOOK PLATE	01	NS18C2,15B2, 12C2,9.9B2		
	23	91013-0830M	ボルト BOLT	02	NS18C2,15B2, 12C2,9.9B2		
	24	93013-0800M	ナット NUT	02	NS18C2,15B2, 12C2,9.9B2		
	25	94133-0800M	スプリングワッシャー SPRING WASHER	02	NS18C2,15B2, 12C2,9.9B2		
	26	94013-0800M	ワッシャー WASHER	02	NS18C2,15B2, 12C2,9.9B2		
	27	33606-9730M	クランプ CLAMP	01	NS18C2,15B2, 12C2,9.9B2		
	28	92153-0612M	スクリュ SCREW	01	NS18C2,15B2, 12C2,9.9B2		



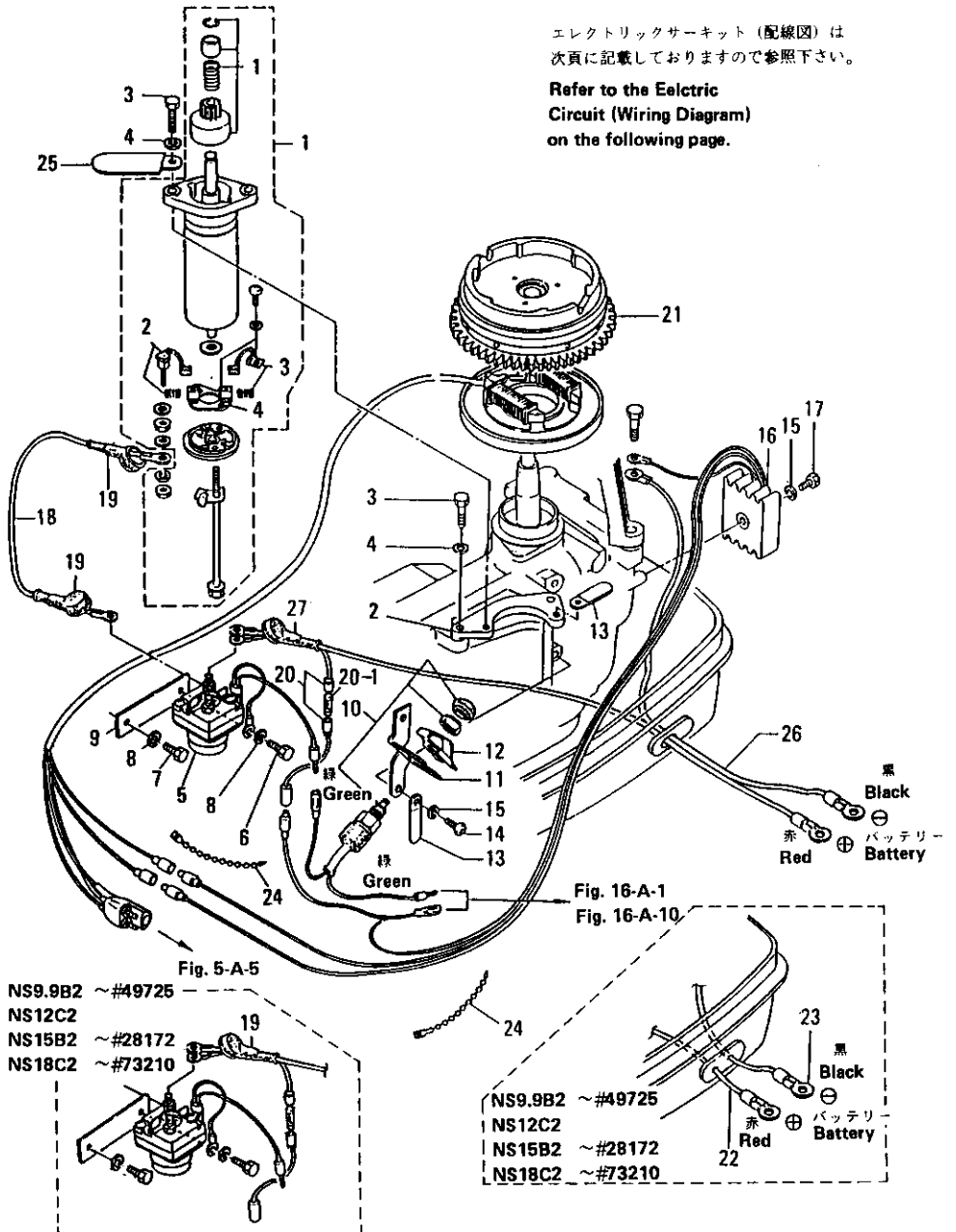
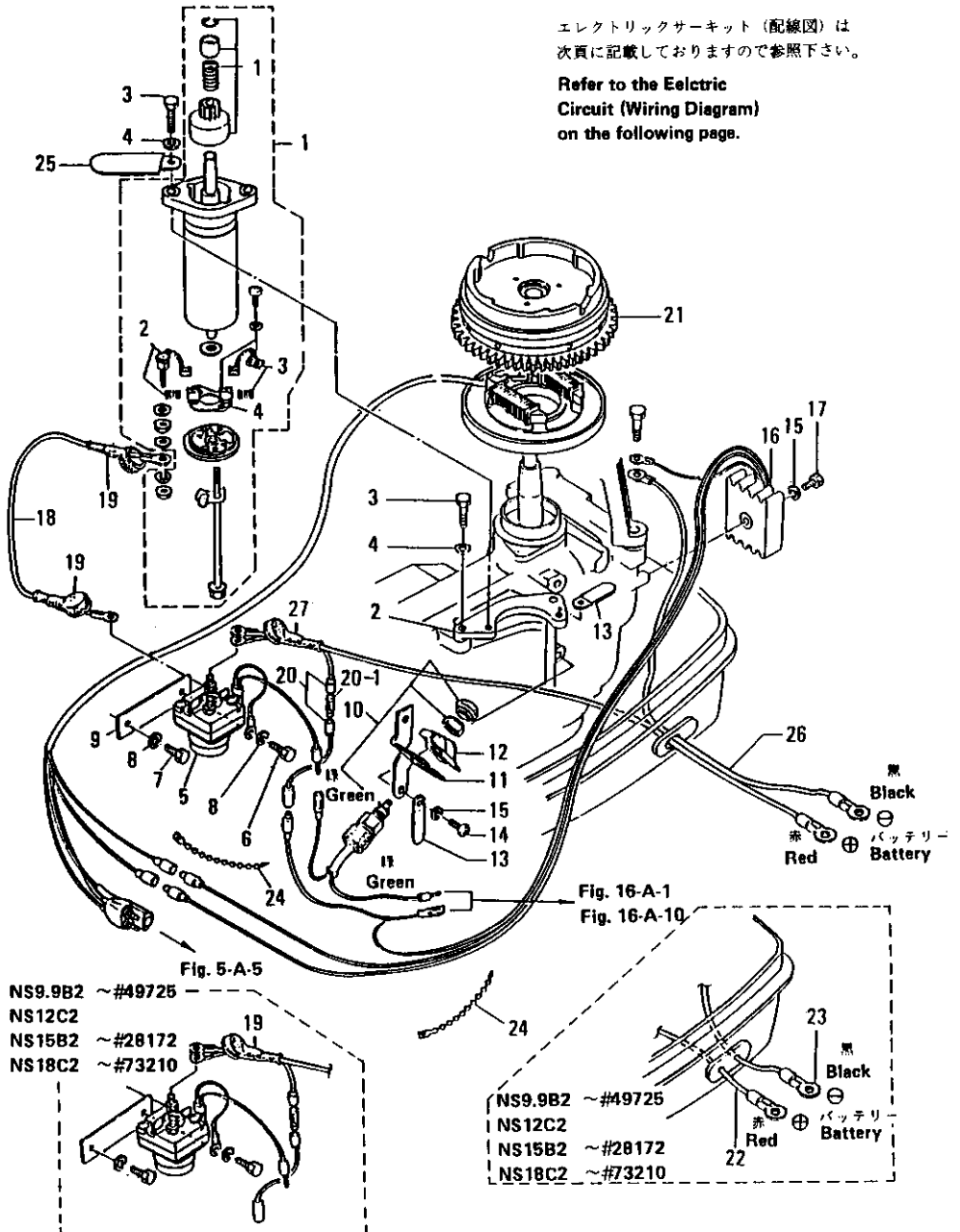


FIG. 15-A OPTIONAL PARTS(3)ELEC.STARTER(COMMON P&F TYPE) TYPE

区分 NC	見出番号 REF.NO.	部品番号 PART NO.	部品名称 PART NAME	個数 Q'TY	機種 /特記 MODEL/REMARKS	互換性 I CA	探廃号機 APP.MOTOR SERIAL NO.
	1 00	35076-0100M	スタータモータアツシ STARTER MOTOR ASS'Y	01	NS18C2,15B2, 12C2,9.9B2		
	01	35076-0150M	ピニオンアツシ PINION ASS'Y	01	NS18C2,15B2, 12C2,9.9B2		
	02	35076-0120M	カーボンブラシ(+)(スプリングツキ) CARBON BRUSH(+)(W/SPRING)	02	NS18C2,15B2, 12C2,9.9B2		
	03	35076-0130M	カーボンブラシ(-)(スプリングツキ) CARBON BRUSH(- ) (W/SPRING)	02	NS18C2,15B2, 12C2,9.9B2		
	04	35076-0140M	ブラシホルダー BRUSH HOLDER	01	NS18C2,15B2, 12C2,9.9B2		
	2 00	35076-0110M	ブラケット, スタータモータ BRACKET, STARTER MOTOR	01	NS18C2,15B2, 12C2,9.9B2		
	3 00	91013-0825M	ボルト BOLT	04	NS18C2,15B2, 12C2,9.9B2		
	4 00	94133-0800M	スプリングワッシヤ SPRING WASHER	04	NS18C2,15B2, 12C2,9.9B2		
	5 00	34676-0400M	スタータソレノイド STARTER SOLENOID	01	NS18C2,15B2, 12C2,9.9B2		
	6 00	91013-0618M	ボルトA, ブラケット BOLT A, BRACKET	01	NS18C2,15B2, 12C2,9.9B2		
	7 00	91013-0612M	ボルトB, ブラケット BOLT B, BRACKET	01	NS18C2,15B2, 12C2,9.9B2		
	8 00	94133-0600M	スプリングワッシヤ SPRING WASHER	02	NS18C2,15B2, 12C2,9.9B2		
	9 00	36276-0430M	ブラケット, スタータソレノイド BRACKET, STARTER SOLENOID	01	NS18C2,15B2, 12C2,9.9B2		
	10 00	34576-0801M	ニュートラルスイッチ NEUTRAL SWITCH	01	NS18C2,15B2, 12C2,9.9B2		
		38276-0800M	NEUTRAL SWITCH	01	NS18C2 NS15B2 NS9.9B2	◎	70611- 26644- 46655-
	11 00	35076-0810M	ブラケット, ニュートラルスイッチ BRACKET, NEUTRAL SWITCH	01	NS18C2,15B2, 12C2,9.9B2		
	12 00	35076-0830M	アクチュエータ, ニュートラルスイッチ ACTUATER, NEUTRAL SWITCH	01	NS18C2,15B2, 12C2,9.9B2		



IG. 15-A OPTIONAL PARTS(3) ELEC. STARTER (COMMON P&F TYPE)

TYPE

区分 NC	見出番号 REF. NO.	部品番号 PART NO.	部品名称 PART NAME	個数 QTY	機種 /特記 MODEL/REMARKS	互換性 I C A	探廃号機 APP. MOTOR SERIAL NO.
	13 00	35306-9720M	クランプ CLAMP	02	NS18C2, 15B2, 12C2, 9.9B2		
	14 00	92153-0612M	スクリス SCREW	02	NS18C2, 15B2, 12C2, 9.9B2		
	15 00	94133-0600M	スプリングワッシャー SPRING WASHER	03	NS18C2, 15B2, 12C2, 9.9B2		
	16 00	36276-0600M	レクチファイアコンプリート RECTIFIER COMPLETE	01	NS18C2, 15B2, 12C2, 9.9B2		
		36176-0600M	レクチファイア, コンプリート RECTIFIER COMPLETE	01	NS18C2 NS15B2 NS9.9B2	⊕	70611- 26644- 46655-
	17 00	92153-0625M	スクリス SCREW	01	NS18C2, 15B2, 12C2, 9.9B2		
	18 00	36176-1470M	スタータコード STARTER CORD	01	NS18C2, 15B2, 12C2, 9.9B2 210MM		
		3B276-1471M	STARTER CORD	01	NS18C2 NS15B2 NS9.9B2	⊙	70611- 26644- 46655-
	19 00	33476-1450M	キャップ, スタータターミナル CAP, STARTER TERMINAL	03	NS18C2, 15B2, 12C2, 9.9B2		
		33476-1450M	キャップ, スタータターミナル CAP, STARTER TERMINAL	02	NS18C2 NS15B2 NS9.9B2		73211- 28173- 49726-
	20 00	36176-0620M	ヒューズワイヤアツシ FUSE WIRE ASS'Y	01	NS18C2, 15B2, 12C2, 9.9B2		
		3B276-0620M	ヒューズワイヤアツシ FUSE WIRE ASSY	01	NS18C2 NS15B2 NS9.9B2	⊙	70611- 26644- 46655-
	01	34676-2120M	ヒューズ15A FUSE 15A	01	NS18C2, 15B2, 12C2, 9.9B2		
	21 00	35006-0912M	フライホイールカップ(リングギヤツキ) FLYWHEEL CUP (W/RING GEAR)	01	NS18C2, 15B2, 12C2, 9.9B2		
	22 00	35376-1200M	バッテリーコード(+) BATTERY CORD(+)	01	NS18C2, 15B2, 12C2, 9.9B2		

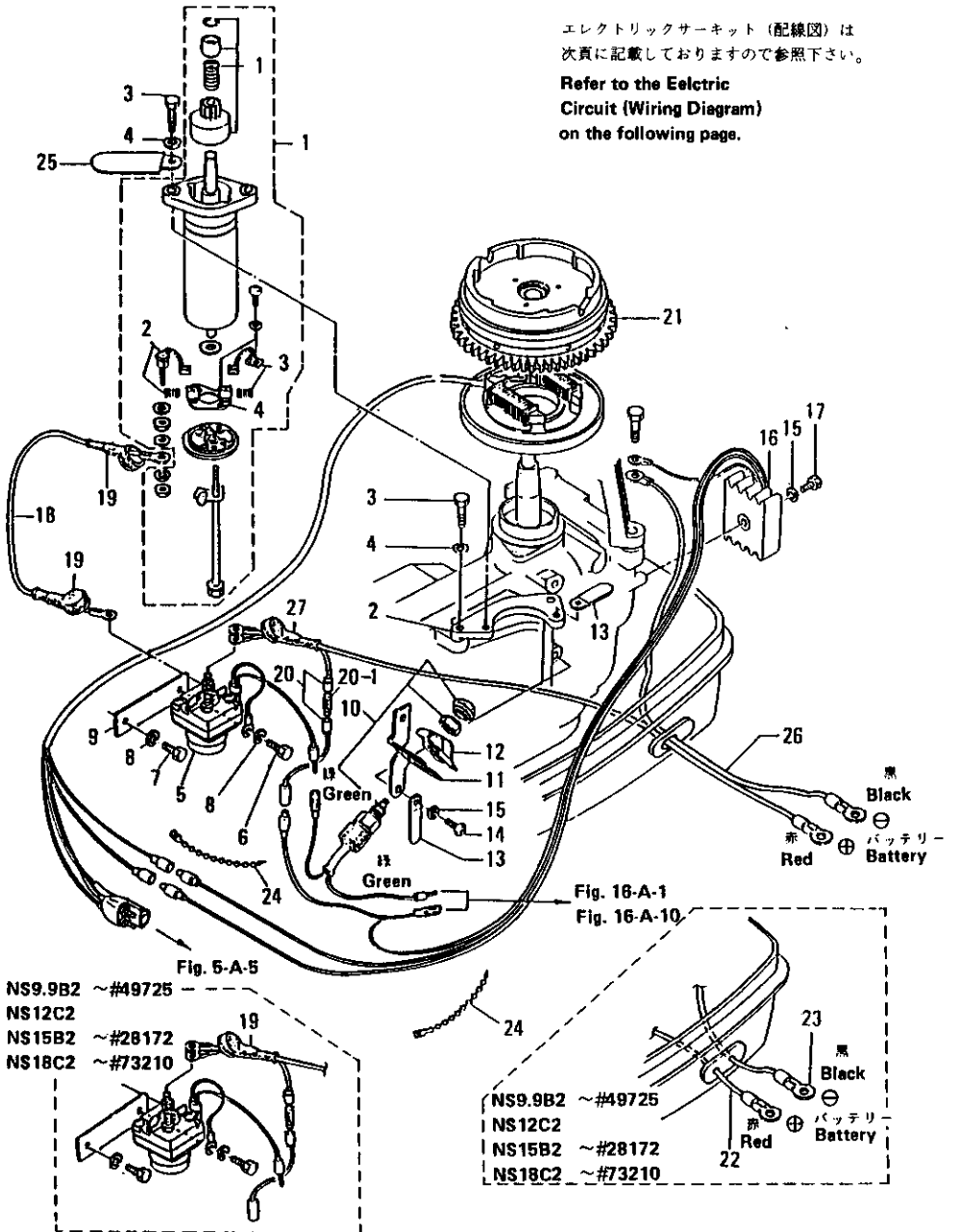
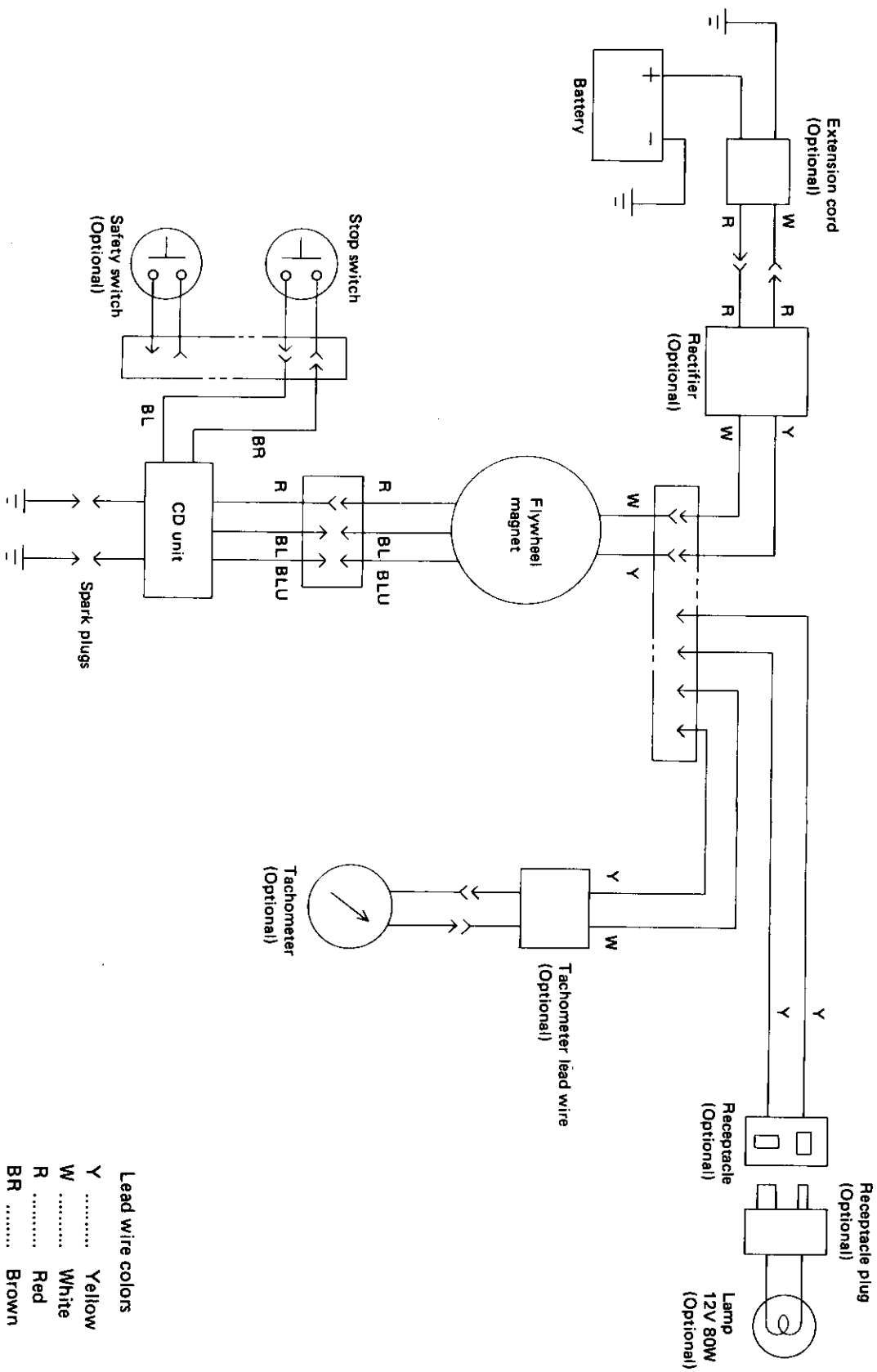


FIG. 15-A OPTIONAL PARTS(3)ELEC.STARTER(COMMON P&F TYPE) TYPE

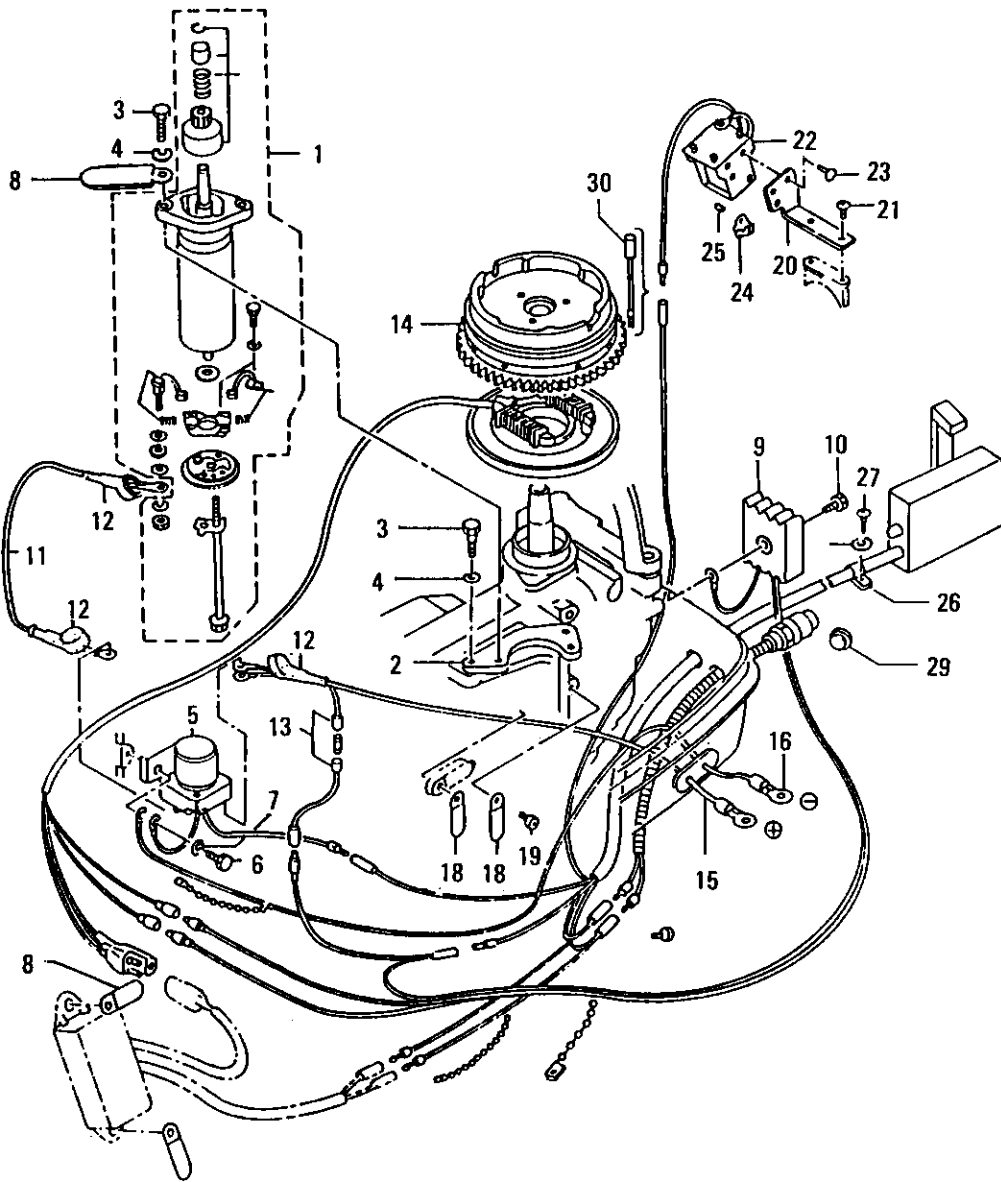
区分 NC	見出番号 REF.NO.	部品番号 PART NO.	部品名称 PART NAME	個数 QTY	機種 /特記 MODEL/REMARKS	互換性 ICA	採装号機 APP.MOTOR SERIAL NO.
	23 00	35376-1300M	バッテリーコード(-) BATTERY CORD(-)	01	NS18C2,15B2, 12C2,9.9B2		
	24 00	33676-0910M	バンド,リードワイヤ BAND,LEAD WIRE	02	NS18C2,15B2, 12C2,9.9B2		
	25 00	34506-9710M	クランプ CLAMP	01	NS18C2,15B2, 12C2,9.9B2		
	26 00	3B276-1200M	バッテリーコード BATTERY CORD	01	NS18C2 NS15B2 NS9.9B2		73211- 28173- 49726-
	27 00	3B776-1450M	キャップ,コード CAP,CORD	01	NS18C2 NS15B2 NS9.9B2		73211- 28173- 49726-

# Electric Circuit



- Lead wire colors**
- Y ..... Yellow
  - W ..... White
  - R ..... Red
  - BR ..... Brown
  - GR ..... Green
  - BL ..... Black
  - BLU ..... Blue

FIG. 15-B OPTIONAL PARTS(3) ELEC.STARTER (EP TYPE)

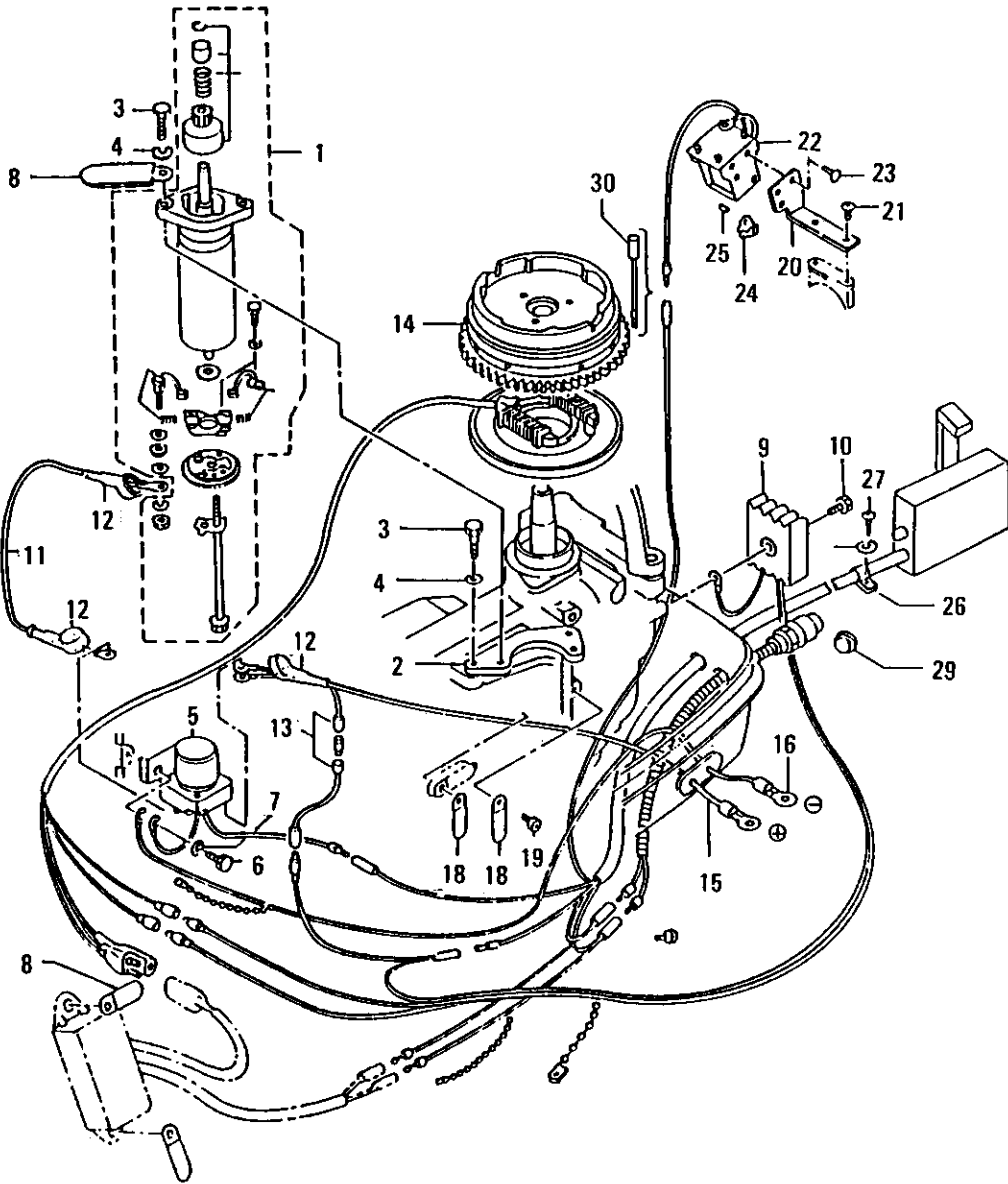




OPTIONAL PARTS(3) ELEC.STARTER (EP TYPE)

部品番号 PART NO.	部品名称 PART NAME	個数 QTY	機種 特記 MODEL/REMARKS	互換性 ICA	探廃号機 APP.MOTOR SERIAL NO.
35076-0100M	スタータモータアツシ STARTER MOTOR ASSY	01	NS18C2,15B2, 12C2,9.9B2		
35076-0110M	ブラケットスタータモータ VRACKET STARTER MOTOR	01	NS18C2,15B2, 12C2,9.9B2		
91013-0825M	ボルト BOLT	04	NS18C2,15B2, 12C2,9.9B2		
94133-0800M	スプリングワッシャ SPRING WASHER	04	NS18C2,15B2, 12C2,9.9B2		
34676-0400M	スタータソレノイド STARTER SOLENOID	01	NS18C2,15B2, 12C2,9.9B2		
91013-0618M	ボルト BOLT	01	NS18C2,15B2, 12C2,9.9B2		
94133-0600M	スプリングワッシャ SPRING WASHER	01	NS18C2,15B2, 12C2,9.9B2		
35306-9720M	クランプ CLAMP	02	NS18C2,15B2, 12C2,9.9B2		
39806-9720M	クランプ CLAMP	03	NS18C2 NS15B2 NS9.9B2	◎	70611- 26644- 46655-
36276-0600M	RECTIFIER COMPLETE	01	NS18C2,15B2, 12C2,9.9B2		
36276-0600M	RECTIFIER COMPLETE	01	NS18C2 NS15B2 NS9.9B2	◎	70611- 26644- 46655-
92153-0625M	スクリュ SCREW	01	NS18C2,15B2, 12C2,9.9B2		
36176-1470M	スタータコード STARTER CORD	01	NS18C2,15B2, 12C2,9.9B2		
3B276-1471M	スタータコード STARTER CORD	01	NS18C2 NS15B2 NS9.9B2	◎	70611- 26644- 46655-
33476-1450M	キャツプスタータターミナル CAP STARTER TERMINAL	03	NS18C2,15B2, 12C2,9.9B2		
36176-0620M	フューズワイヤアツシ FUSE WIRE ASSY	01	NS18C2,15B2, 12C2,9.9B2		
3B276-0620M	フューズワイヤアツシ FUSE WIRE ASSY	01	NS18C2	◎	70611-

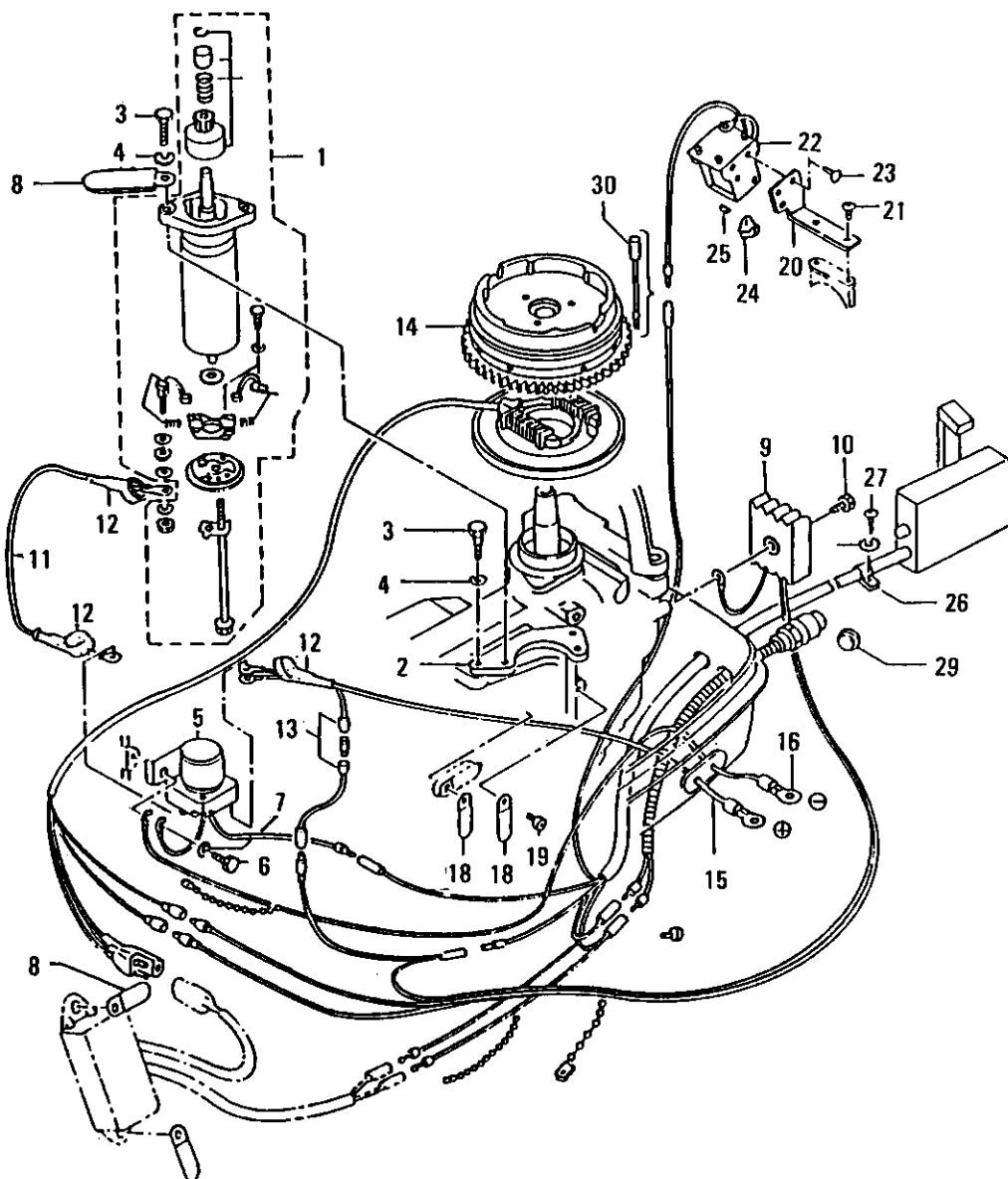
FIG. 15-B OPTIONAL PARTS(3) ELEC.STARTER (EP TYPE)



OPTIONAL PARTS(3) ELEC.STARTER (EP TYPE)

部品番号 PART NO.	部品名称 PART NAME	個数 Q'TY	機種 /特記 MODEL/REMARKS	互換性 I C A	探廃号機 APP.MOTOR SERIAL NO.
38276-0620M	フューズワイヤアツシ FUSE WIRE ASSY	01	NS15B2 NS9.9B2		26644- 46655-
35006-0912M	フライホイールカップ(リングギヤツキ) FLYWHEELCUP(WITH RING GEAR)	01	NS18C2,15B2, 12C2,9.9B2		
39076-1200M	バッテリーコード(+) BATTERY CORD(+)	01	NS18C2,15B2, 12C2,9.9B2		
39076-1300M	バッテリーコード(-) BATTERY CORD(-)	01	NS18C2,15B2, 12C2,9.9B2		
33676-0910M	バンド,リードワイヤ BAND,READ WIRE	03	NS18C2,15B2, 12C2,9.9B2		
30906-9720M	クランプ CLAMP	03	NS18C2,15B2, 12C2,9.9B2		
92153-0612M	スクリュ SCREW	01	NS18C2,15B2, 12C2,9.9B2		
39876-0550M	ブラケット,チョークソレノイド BRACKET,CHOKE SOLENOID	01	NS18C2,15B2, 12C2,9.9B2		
39876-0551M	ブラケット,チョークソレノイド BRACKET,CHOKE SOLENOID	01	NS18C2 NS15B2 NS9.9B2	◎	71161- 26934- 47265-
92153-6512M	スクリュ SCREW	01	NS18C2,15B2, 12C2,9.9B2		
36176-0500M	チョークソレノイド CHOKE SOLENOID	01	NS18C2,15B2, 12C2,9.9B2		
92153-6408M	スクリュ SCREW	03	NS18C2,15B2, 12C2,9.9B2		
34676-0570M	フック,チョークソレノイド HOOK,CHOKE SOLENOID	01	NS18C2,15B2, 12C2,9.9B2		
95143-0312M	スプリングピン SPRING PIN	01	NS18C2,15B2, 12C2,9.9B2		
33606-9730M	クランプ CLAMP(6-9.5L)	01	NS18C2,15B2, 12C2,9.9B2		
92116-4516M	スクリュ SCREW(4.5-16)	01	NS18C2,15B2, 12C2,9.9B2		
94013-0500M	ワッシャ WASHER	01	NS18C2,15B2, 12C2,9.9B2		

FIG. 15-B OPTIONAL PARTS(3) ELEC.STARTER (EP TYPE)

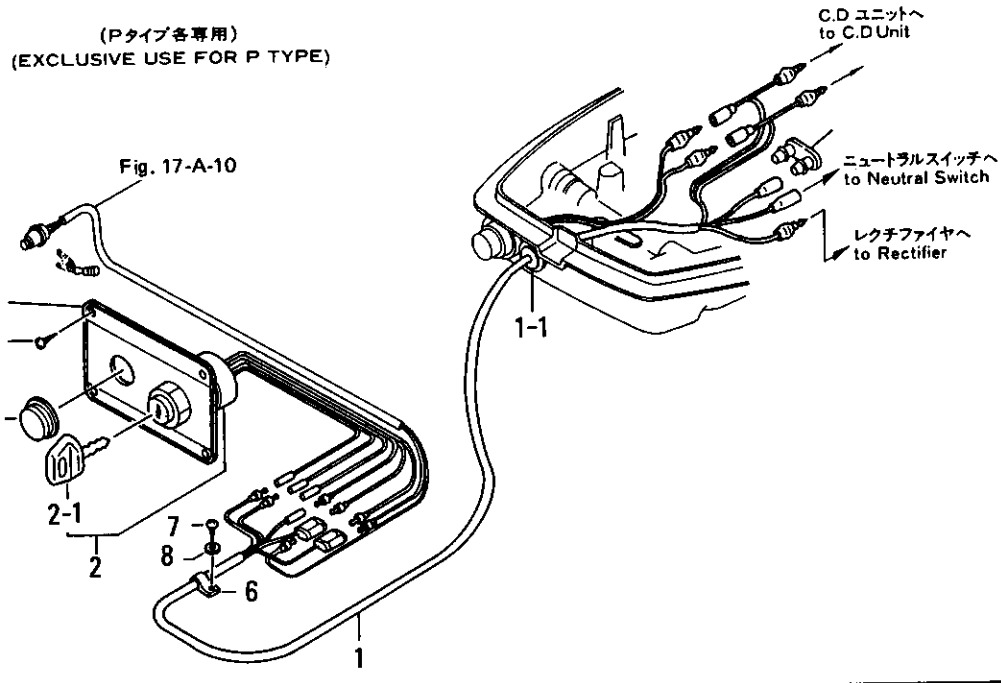


オプションパーツ(3)エレクトリックスタータ(EPタイプ)

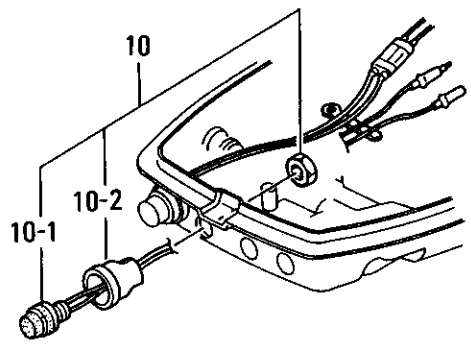
OPTIONAL PARTS(3) ELEC.STARTER (EP TYPE)

部品番号 PART NO.	部品名称 PART NAME	個数 QTY	機種 /特記 MODEL/REMARKS	互換性 ICA	探査号機 APP. MOTOR SERIAL NO.
34567-1610M	グロメット GROMMET	01	NS18C2,15B2, 12C2,9.9B2		
39876-0490M	リードワイヤ(アオ) LEAD WIRE (BLUE)	01	NS18C2 NS15B2 NS9.9B2		70611- 26644- 46655-

FIG. 16-A OPTIONAL PARTS(4)ELEC.STARTER(P&F TYPE ONLY)



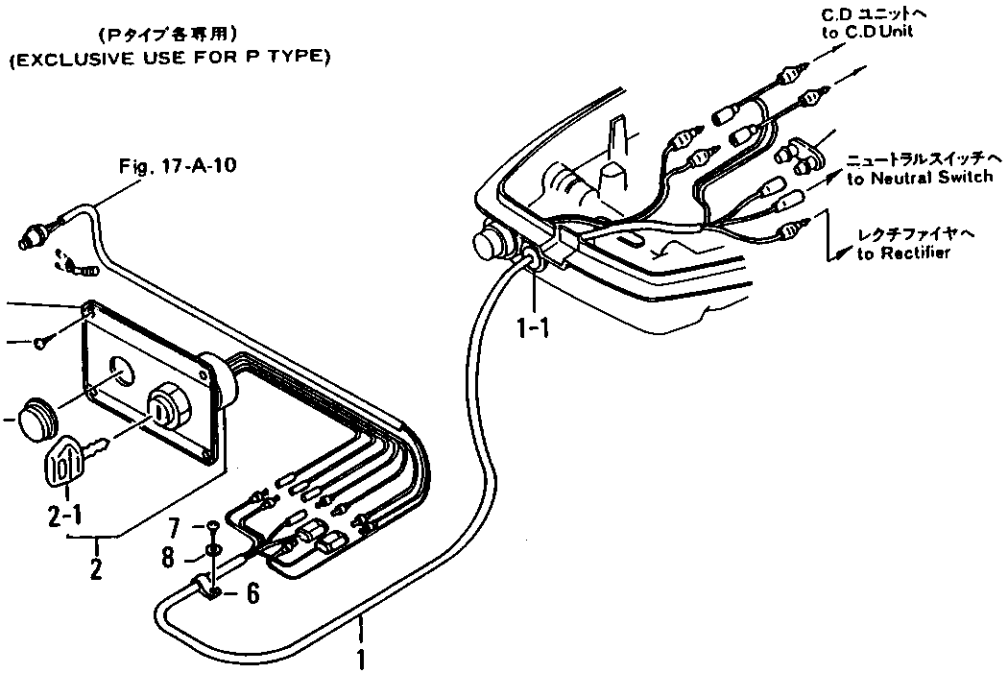
(Fタイプ各専用)  
(EXCLUSIVE USE FOR F TYPE)



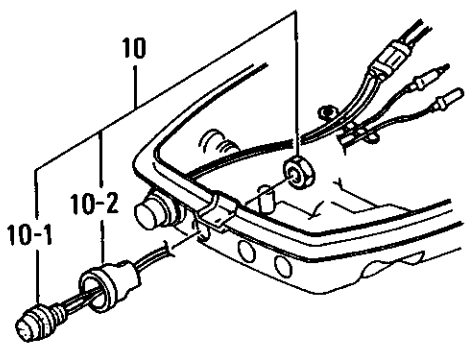
OPTIONAL PARTS(4)ELEC.STARTER(P&F TYPE ONLY)

部品番号 PART NO.	部品名称 PART NAME	個数 QTY	機種 /特記 MODEL/REMARKS	互換性 ICA	採廃号機 APP.MOTOR SERIAL NO.
36176-1100M	コードアツシ CORD ASS'Y	01	NS18C2,15B2, 12C2,9.9B2		
34576-0230M	グロメット,コード GROMMET,CORD	01	NS18C2,15B2, 12C2,9.9B2		
38576-0200M	メインスイッチアツシ(キーツキ) MAIN SWITCH ASS'Y(W/KEY)	01	NS18C2,15B2, 12C2,9.9B2		
38576-0211M	キー,メインスイッチ KEY,MAIN SWITCH	01	NS18C2,15B2, 12C2,9.9B2 コクインNO.301 FOR EARMARK NO.301		
38576-0212M	キー,メインスイッチ KEY,MAIN SWITCH	01	NS18C2,15B2, 12C2,9.9B2 コクインNO.302 FOR EARMARK NO.302		
38576-0213M	キー,メインスイッチ KEY,MAIN SWITCH	01	NS18C2,15B2, 12C2,9.9B2 コクインNO.303 FOR EARMARK NO.303		
38576-2010M	パネル,メインスイッチ PANEL,MAIN SWITCH	01	NS18C2,15B2, 12C2,9.9B2		
92116-4516M	スクリス SCREW	04	NS18C2,15B2, 12C2,9.9B2		
34567-1170M	グロメット,メインスイッチパネル GROMMET,MAIN SWITCH PANEL	01	NS18C2,15B2, 12C2,9.9B2		
33606-9730M	クランプ CLAMP	01	NS18C2,15B2, 12C2,9.9B2		
92116-4516M	スクリス SCREW	01	NS18C2,15B2, 12C2,9.9B2		
94013-0500M	ワッシヤ WASHER	01	NS18C2,15B2, 12C2,9.9B2		
35376-0370M	プラグ,ケーブルターミナル PLUG,CABLE TERMINAL	01	NS18C2,15B2, 12C2,9.9B2		
36176-0260M	メインスイッチアツシ MAIN SWITCH ASS'Y	01	NS18C2,15B2, 12C2,9.9B2		
30906-9310M	ウオータプルーフカバー WATER-PROOF COVER	01	NS18C2,15B2, 12C2,9.9B2		

# IG. 16-A OPTIONAL PARTS(4)ELEC.STARTER(P&F TYPE ONLY)



(Fタイプ各専用)  
(EXCLUSIVE USE FOR F TYPE)



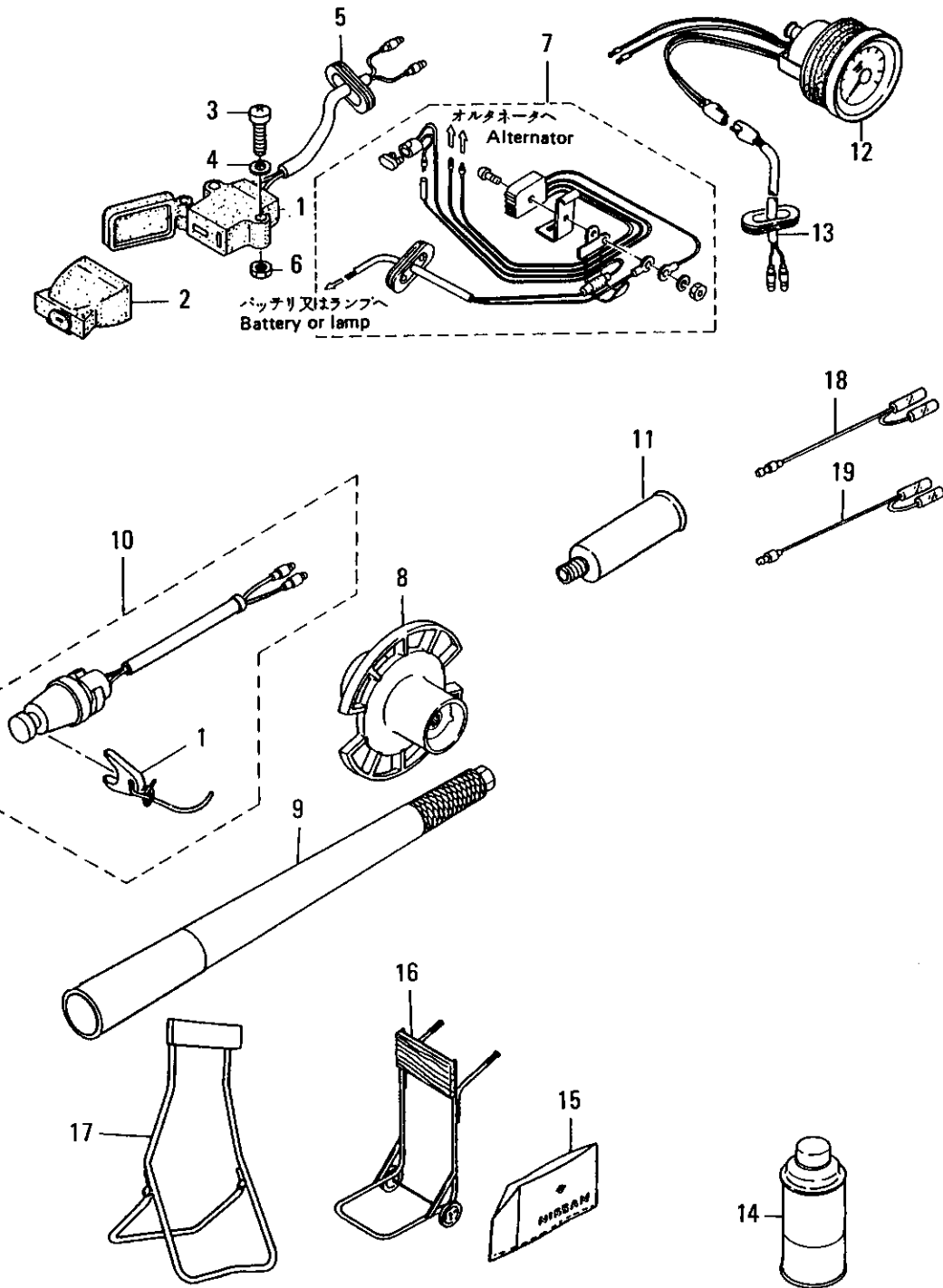


オプションパーツ(4)エレクトリックスタータ(P,Fタイプカクセンヨウ)

OPTIONAL PARTS(4)ELEC.STARTER(P&F TYPE ONLY)

部品番号 PART NO.	部品名称 PART NAME	個数 QTY	機種 特記 MODEL/REMARKS	互換性 ICA	探廃号機 APP.MOTOR SERIAL NO.
34676-0391M	プロテクタ,メインスイッチ PROTECTOR,MAIN SWITCH	01	NS18C2,15B2, 12C2,9.9B2		

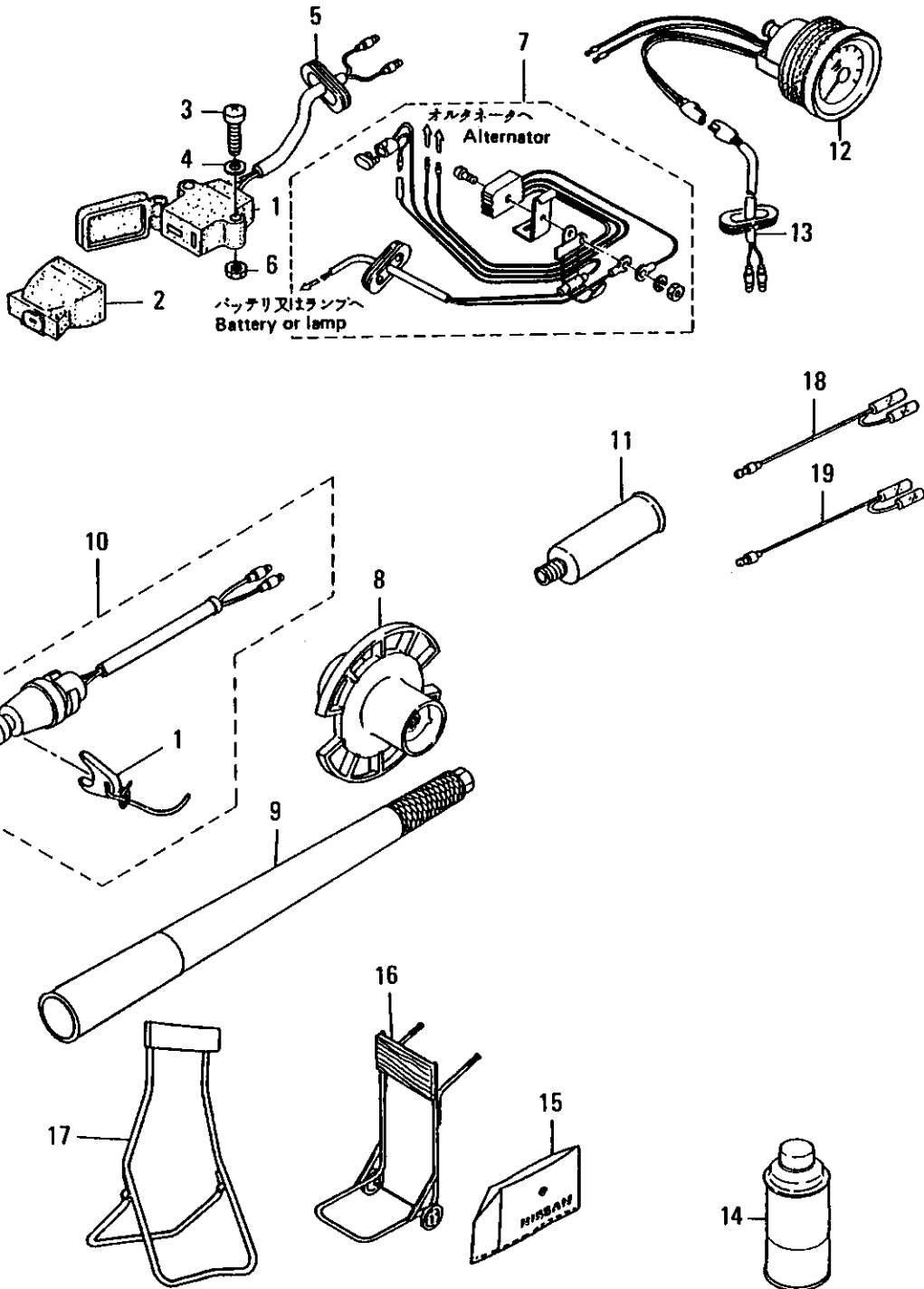
FIG. 17-A OPTIONAL PARTS(5)ACCESSORIES



A OPTIONAL PARTS(5)ACCESSORIES

部品番号 PART NO.	部品名称 PART NAME	個数 Q'TY	機種 /特記 MODEL/REMARKS	互換性 I C A	探廃号機 APP.MOTOR SERIAL NO.
36106-9400M	コンセントアツシ PLUG-RECEPTACLE ASS'Y	01	NS18C2,15B2, 12C2,9.9B2		
33606-9500M	コンセント,プラグ CONSENT,PLUG	01	NS18C2,15B2, 12C2,9.9B2		
92153-0425M	スクリス SCREW	02	NS18C2,15B2, 12C2,9.9B2		
94013-0400M	ワツシヤ WASHER	02	NS18C2,15B2, 12C2,9.9B2		
34567-1690M	グロメツト,コンセントコード GROMMET,LIGHTING CORD	01	NS18C2,15B2, 12C2,9.9B2		
93013-0400M	ナツト NUT	02	NS18C2,15B2, 12C2,9.9B2		
34676-1601M	レクテイフアイアコンプリート RECTIFIER COMPLETE	01	NS18C2,15B2, 12C2,9.9B2		
36264-1110M	テストプロペラ TEST PROPELLER	01	NS18C2,15B2, 12C2,9.9B2		
34663-0390M	ロングハンドル 0.8M LONG HANDLE 0.8M	01	NS18C2,15B2, 12C2,9.9B2		
34663-0380M	ロングハンドル 1.0M LONG HANDLE 1.0M	01	NS18C2,15B2, 12C2,9.9B2		
35306-8300M	セフテイスイツチアツシ SAFETY SWITCH ASS'Y	01	NS18C2,15B2, 12C2,9.9B2		
35306-8210M	ロック,セフテイスイツチ(カールツキ) LOCK,SAFETY SWITCH(W/CURL)	01	NS18C2,15B2, 12C2,9.9B2		
33660-0070M	フラツシグプラグ FLUSHING PLUG	01	NS18C2,15B2, 12C2,9.9B2		
38072-5300M	タコメータ TACHOMETER	01	NS18C2,15B2, 12C2,9.9B2		
36172-5390M	リードワイヤ,タコメータ LEAD WIRE,TACHOMETER	01	NS18C2,15B2, 12C2,9.9B2		
38672-3230M	スプレー(メタリックコバルトブルー) TOUCH-UP PAINT(METALIC COBALT BLUE)	01	NS18C2,15B2, 12C2,9.9B2		
RZ806-0R000	スプレー(グレー) TOUCH-UP PAINT(GRAY)	01	NS18C2,15B2, 12C2,9.9B2		
37572-3110M	ビニールモータカバー(M) VINYL ENGINE COVER(M)	01	NS18C2,15B2, 12C2,9.9B2		
33272-4010M	クルマツキスタンド OUTBOARD STAND CASTER	01	NS18C2,15B2, 12C2,9.9B2		

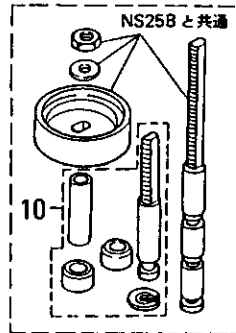
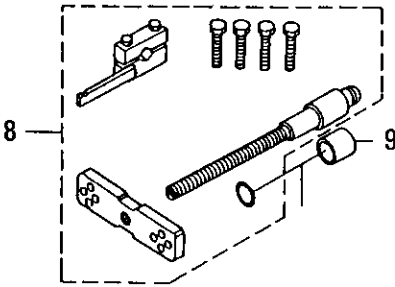
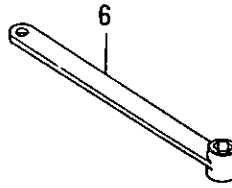
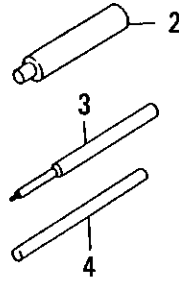
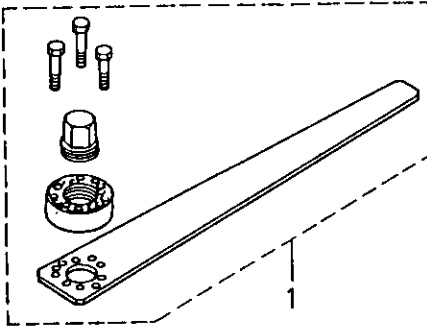
FIG. 17-A OPTIONAL PARTS(5)ACCESSORIES



OPTIONAL PARTS(5)ACCESSORIES

部品番号 PART NO.	部品名称 PART NAME	個数 QTY	機種 /特記 MODEL/REMARKS	互換性 I C A	探磨号機 APP.MOTOR SERIAL NO.
33272-4020M	スタンド STAND	01	NS18C2,15B2, 12C2,9.9B2		
36172-5420M	セパレートコード(シロ) SEPARATE CORD(WHITE)	01	NS18C2,15B2, 12C2,9.9B2		
36172-5430M	セパレートコード(キイ) SEPARATE CORD(YELLOW)	01	NS18C2,15B2, 12C2,9.9B2		

FIG. 18-A OPTIONAL PARTS(6)SPECIAL TOOLS



OPTIONAL PARTS(6)SPECIAL TOOLS

部品番号 PART NO.	部品名称 PART NAME	個数 QTY	機種 特記 MODEL/REMARKS	互換性 ICA	探廃号機 APP.MOTOR SERIAL NO.
33672-2141M	フライホイelpラーアツシ FLYWHEEL PULLER ASS'Y	01	NS18C2,15B2, 12C2,9.9B2		
33272-2150M	ピストンピンツール PISTON PIN TOOL	01	NS18C2,15B2, 12C2,9.9B2		
34572-2270M	スプリングピンツールA SPRING PIN TOOL A	01	NS18C2,15B2, 12C2,9.9B2		
34572-2280M	スプリングピンツールB SPRING PIN TOOL B	01	NS18C2,15B2, 12C2,9.9B2		
35072-2290M	クラッチピンスナップツール CLUTCH PIN SNAP TOOL	01	NS18C2,15B2, 12C2,9.9B2		
34672-2310M	ベベルギヤBナットレンチ BEVEL GEAR B NUT WRENCH	01	NS18C2,15B2, 12C2,9.9B2		
35072-2320M	ベベルギヤBナットソケット BEVEL GEAR B NUT SOCKET	01	NS18C2,15B2, 12C2,9.9B2		
34572-2341M	バックラッシュメジャリングツールアツシ BACKLASH MEASURING TOOL ASS'Y	01	NS18C2,15B2, 12C2,9.9B2		
35072-2450M	カラー COLLAR	01	NS18C2,15B2, 12C2,9.9B2		
36272-2460M	サブアツシ, ニードルベアリングプラー SUB-ASS'Y, NEEDLE BEARING PULLER	01	NS18C2,15B2, 12C2,9.9B2		

INDEX (CLASSIFIED BY PART NO.)

RT NO.	PAGE	PART NO.	PAGE	PART NO.	PAGE
52-1000M	81	3B760-2180M	91	33272-2010M	99
52-1020M	81	3B770-1270M	103	33272-2150M	135
57-1410M	93	3B770-2001M	105	33272-4010M	131
57-5210M	97	3B770-2801M	109	33272-4020M	133
51-0203M	53	3B776-1450M	119	33283-7150M	113
51-0303M	53	3B870-1421M	101	33283-7220M	111
51-1100M	53	3C700-2170M	107	33283-7230M	111
51-1200M	55	3C770-2110M	105	33283-7240M	111
51-4010M	85	3C770-2200M	109	33283-7250M	111
51-4021M	85	3C770-2240M	109	33283-7250M	113
52-0100M	83	3C866-0110M	71	33283-7280M	113
52-1121M	79	30762-1000M	81	33283-7290M	113
52-1131M	79	30762-1020M	81	33400-1310M	13
52-3100M	83	30903-1570M	23	33400-1320M	33
52-4310M	87	30906-9310M	33	33400-1330M	33
57-1002M	93	30906-9310M	127	33460-0020M	103
56-1010M	59	30906-9720M	33	33465-0210M	67
57-5000M	95	30906-9720M	123	33466-2330M	27
57-8010M	99	30970-0160M	99	33466-2330M	37
57-5000M	95	33200-0210M	13	33466-2330M	53
57-8010M	99	33201-1211M	9	33466-2330M	55
57-5000M	95	33201-1220M	9	33466-2330M	59
57-8010M	99	33201-1230M	9	33466-2330M	79
56-0000M	57	33260-0050M	57	33466-2330M	85
53-0110M	39	33260-0050M	59	33466-2330M	89
		33260-0060M	57	33470-0200M	101
01-0310M	7	33260-0060M	59	33470-0210M	101
02-3010M	7	33260-2230M	67	33470-1200M	101
01-1002M	3	33261-3150M	43	33470-1210M	101
02-0103M	15	33262-1010M	81	33470-1221M	101
01-1002M	3	33262-1030M	81	33470-1231M	101
01-0010M	5	33262-1040M	81	33470-1250M	101
01-0010M	3	33262-1220M	81	33470-1280M	101
		33262-4210M	87	33476-1450M	117
32-0710M	61	33264-2210M	67	33476-1450M	121
02-6051M	31	33266-0210M	73	33602-2350M	27
		33266-0320M	73	33606-9500M	35
53-0120M	41	33266-0330M	73	33606-9500M	131
70-2501M	107	33266-3080M	95	33606-9730M	113
70-2601M	27	33267-5150M	97	33606-9730M	123
70-2701M	103	33270-2010M	105	33606-9730M	127
70-2810M	107	33270-2040M	105	33660-0070M	131
76-0620M	117	33270-2110M	105	33662-4150M	67
76-0620M	121	33270-2140M	103	33662-4150M	73
76-0800M	115	33270-2170M	105	33662-4330M	87
76-1200M	119	33270-2610M	27	33667-1621M	95
76-1471M	117	33272-1000M	99	33670-1120M	103
76-1471M	121	33272-1001M	99	33672-2141M	135



INDEX(Classified by Part No.)

NO.	PAGE	PART NO.	PAGE	PART NO.	PAGE
910M	33	34567-1690M	35	34667-5210M	97
910M	119	34567-1690M	131	34672-2310M	135
910M	123	34567-5130M	97	34676-0391M	129
811M	3	34567-5131M	97	34676-0400M	115
811M	17	34570-1130M	103	34676-0400M	121
830M	17	34570-1140M	101	34676-0570M	123
030M	9	34570-1160M	101	34676-1601M	131
150M	27	34570-1271M	103	34676-2120M	117
190M	49	34570-1330M	103	34683-7320M	113
310M	49	34570-2000M	103	34684-8301M	113
160M	49	34570-2001M	103	35000-0010M	11
520M	49	34570-2120M	107	35000-0040M	13
540M	49	34570-2130M	107	35000-0110M	13
550M	49	34570-2500M	107	35000-0140M	13
81M	5	34570-2600M	27	35000-0210M	13
81M	59	34572-2270M	135	35000-0240M	13
230M	79	34572-2280M	135	35000-0300M	11
410M	93	34572-2341M	135	35000-0310M	11
470M	93	34576-0230M	111	35000-0320M	11
770M	83	34576-0230M	127	35000-0330M	11
780M	83	34576-0801M	115	35000-0341M	11
030M	99	34583-7210M	111	35000-0400M	11
800M	5	34600-1160M	11	35000-0420M	13
110M	3	34601-0310M	5	35000-0430M	11
110M	55	34601-0320M	7	35000-0510M	11
110M	95	34602-2300M	25	35000-0610M	11
030M	47	34602-2340M	25	35000-1070M	9
031M	47	34602-2370M	27	35000-1140M	11
040M	47	34605-1160M	49	35000-1150M	9
350M	47	34605-2280M	37	35000-1210M	7
351M	47	34605-2340M	45	35001-0011M	3
230M	51	34606-9160M	33	35001-0050M	5
240M	39	34660-2045M	57	35001-2151M	95
240M	45	34662-4210M	83	35001-2155M	9
240M	89	34662-4380M	87	35001-3030M	95
290M	37	34663-0380M	131	35001-4010M	7
710M	119	34663-0390M	131	35002-0110M	15
410M	83	34663-2010M	39	35002-0130M	15
480M	41	34663-7221M	9	35002-0140M	15
070M	39	34663-7222M	9	35002-1040M	15
130M	37	34664-0230M	63	35002-1051M	15
260M	43	34664-0271M	63	35002-3010M	7
260M	77	34664-1215M	65	35002-3020M	7
170M	25	34664-1245M	65	35002-3050M	7
170M	127	34665-0130M	61	35002-3060M	7
420M	93	34667-1150M	47	35003-1200M	21
421M	93	34667-1650M	95	35003-1210M	21
610M	125	34667-5120M	97	35003-1250M	21

INDEX(CLASSIFIED BY PART NO.)

RT NO.	PAGE	PART NO.	PAGE	PART NO.	PAGE
03-1260M	21	35061-3010M	87	35065-0161M	67
03-1270M	21	35061-3020M	85	35065-0170M	67
03-1400M	21	35061-3070M	87	35065-0220M	67
03-1410M	19	35061-3360M	85	35065-0250M	67
03-1510M	19	35061-3370M	87	35065-1000M	67
03-1511M	19	35061-4010M	85	35065-1100M	69
03-1560M	23	35061-4020M	85	35065-1200M	69
03-1740M	21	35061-4021M	85	35065-1300M	69
03-1760M	23	35062-0100M	83	35065-2040M	69
03-1780M	23	35062-1121M	79	35065-2050M	69
03-1790M	23	35062-1131M	79	35065-2060M	69
03-1930M	21	35062-1150M	79	35066-0110M	71
03-1940M	19	35062-1170M	79	35066-0120M	71
04-0020M	23	35062-1210M	81	35066-0130M	71
04-0040M	23	35062-3100M	81	35066-0140M	71
04-0050M	23	35062-4150M	83	35066-0150M	71
04-0140M	23	35062-4170M	83	35066-0310M	73
04-0180M	23	35062-4230M	83	35066-1100M	75
04-0270M	23	35062-4310M	87	35066-1120M	75
04-0280M	23	35062-4370M	87	35066-1150M	75
05-0000M	47	35062-4390M	87	35066-1210M	75
05-0130M	49	35063-0110M	39	35066-1370M	75
05-1040M	47	35063-0120M	39	35066-2140M	75
05-1041M	47	35063-0410M	41	35066-2150M	75
05-1050M	47	35063-0460M	41	35066-2230M	77
05-1230M	47	35063-0611M	43	35066-2250M	75
05-1240M	47	35063-0630M	43	35066-2410M	75
05-1320M	47	35063-0640M	41	35066-3020M	89
05-1360M	49	35063-7110M	37	35066-3050M	89
05-2110M	51	35063-7111M	37	35066-3070M	89
05-2170M	51	35063-7150M	37	35066-3150M	89
05-2220M	51	35063-7170M	39	35066-3220M	89
05-2270M	51	35063-7230M	9	35066-3370M	89
05-2530M	51	35064-0100M	63	35067-1002M	93
06-0012M	29	35064-0200M	63	35067-1010M	75
06-0210M	29	35064-0320M	63	35067-1040M	25
06-0230M	29	35064-2180M	67	35067-1050M	93
06-0250M	29	35064-2190M	67	35067-1510M	23
06-0912M	117	35064-2220M	67	35067-1511M	25
06-0912M	123	35064-2231M	67	35067-1520M	25
60-2110M	57	35064-3010M	63	35067-1540M	25
61-0121M	55	35064-3020M	63	35072-2290M	135
61-0201M	53	35064-3030M	63	35072-2320M	135
61-0203M	53	35064-3040M	63	35072-2450M	135
61-0301M	53	35064-3220M	67	35076-0100M	115
61-0303M	53	35064-3260M	69	35076-0100M	121
61-1100M	53	35065-0111M	67	35076-0110M	115
61-1200M	55	35065-0140M	69	35076-0110M	121

INDEX (CLASSIFIED BY PART NO.)

NO.	PAGE	PART NO.	PAGE	PART NO.	PAGE
120M	115	36202-0101M	15	37787-8010M	99
130M	115	36202-0103M	15	37867-5000M	95
140M	115	36202-1001M	15	37887-8010M	99
150M	115	36202-3110M	55	37967-5000M	95
810M	115	36202-3120M	55	37987-8010M	99
830M	115	36202-4110M	25	38072-5300M	131
200M	111	36202-4111M	25	38270-2810M	107
700M	113	36205-2360M	17	38370-1400M	101
010M	11	36206-0021M	29	38576-0200M	127
040M	13	36206-0220M	29	38576-0211M	127
110M	13	36206-0241M	29	38576-0212M	127
140M	13	36206-0500M	31	38576-0213M	127
011M	3	36206-0601M	29	38576-2010M	127
050M	5	36206-0602M	29	38672-3230M	131
710M	27	36206-0610M	29	39076-1200M	123
201M	33	36206-0902M	29	39076-1300M	123
210M	131	36206-9030M	31	39690-2060M	57
300M	33	36260-0000M	57	39701-0010M	5
300M	131	36260-1010M	59	39703-1000M	19
720M	117	36260-2060M	59	39703-1001M	19
720M	121	36260-2110M	61	39703-1002M	19
620M	95	36263-7180M	33	39703-1003M	19
370M	33	36264-0300M	63	39703-1004M	19
370M	127	36264-1010M	63	39801-0010M	3
200M	117	36264-1020M	63	39803-1000M	19
300M	119	36264-1030M	65	39803-1001M	19
190M	45	36264-1050M	65	39803-1002M	19
300M	31	36264-1070M	65	39803-1003M	19
400M	35	36264-1080M	65	39803-1004M	19
400M	131	36264-1110M	131	39803-1200M	21
390M	131	36264-2110M	65	39803-1250M	21
420M	133	36264-2150M	65	39803-1400M	21
430M	133	36264-2310M	65	39803-1980M	23
260M	127	36272-2460M	135	39806-8300M	33
500M	123	36276-0430M	115	39806-9300M	31
600M	117	36276-0600M	117	39806-9720M	121
620M	117	36276-0600M	121	39861-2070M	61
620M	121	36301-1001M	3	39861-3070M	87
100M	127	36301-1002M	3	39861-3080M	89
470M	117	36302-4110M	25	39862-3960M	91
470M	121	36303-1410M	19	39863-0110M	39
7280M	45	36363-0120M	39	39863-0120M	39
430M	111	36463-7180M	33	39863-0410M	41
530M	111	36972-0190M	43	39863-0530M	45
580M	111	37572-3110M	131	39863-7170M	39
280M	9	37667-5000M	95	39866-0120M	71
1001M	3	37687-8010M	99	39866-0130M	71
1002M	3	37767-5000M	95	39866-0140M	71

INDEX(Classified by Part No.)

RT NO.	PAGE	PART NO.	PAGE	PART NO.	PAGE
66-0310M	73	91531-0618M	15	93013-0400M	35
67-1500M	25	91533-0825M	55	93013-0400M	131
67-1501M	25	91533-0825M	59	93013-0500M	113
67-1570M	27	91533-8100M	55	93013-0600M	15
76-0490M	125	91534-0625M	15	93013-0600M	79
76-0550M	123	91534-0630M	15	93013-0600M	111
76-0551M	123	92073-0514M	97	93013-0600M	113
83-8800M	111	92083-0518M	41	93013-0800M	55
		92083-0625M	57	93013-0800M	59
11-0620M	9	92116-4516M	123	93013-0800M	85
11-0623M	7	92116-4516M	127	93013-0800M	89
12-0840M	5	92151-0510M	101	93013-0800M	113
13-0512M	73	92151-0512M	25	93016-0500M	37
13-0514M	33	92151-6406M	29	93016-0500M	51
13-0518M	111	92151-6408M	29	93016-0600M	39
13-0610M	91	92151-6510M	29	93016-0800M	27
13-0612M	115	92151-6520M	29	93043-0400M	59
13-0616M	5	92151-6528M	29	93043-0600M	43
13-0616M	59	92153-0425M	35	93046-0800M	37
13-0616M	75	92153-0425M	131	93046-0800M	79
13-0616M	113	92153-0428M	49	94011-0600M	7
13-0618M	115	92153-0430M	59	94011-0600M	15
13-0618M	121	92153-0612M	33	94011-0600M	49
13-0620M	31	92153-0612M	113	94011-0800M	3
13-0620M	93	92153-0612M	117	94011-0800M	5
13-0625M	57	92153-0612M	123	94013-0400M	35
13-0625M	61	92153-0620M	99	94013-0400M	49
13-0630M	31	92153-0625M	117	94013-0400M	131
13-0630M	43	92153-0625M	121	94013-0500M	35
13-0630M	49	92153-6408M	123	94013-0500M	123
13-0630M	91	92153-6512M	27	94013-0500M	127
13-0635M	49	92153-6512M	123	94013-0600M	31
13-0650M	31	92156-0525M	37	94013-0600M	41
13-0652M	67	92156-0525M	51	94013-0600M	43
13-0675M	41	92171-0305M	23	94013-0600M	49
13-0818M	87	92173-0514M	97	94013-0600M	57
13-0825M	115	92183-0525M	41	94013-0600M	61
13-0825M	121	92183-0620M	57	94013-0600M	67
13-0830M	83	92223-0520M	101	94013-0600M	75
13-0830M	113	92251-0405M	21	94013-0600M	79
13-0840M	53	92251-6516M	11	94013-0600M	93
13-0855M	85	92251-6524M	23	94013-0800M	89
13-0885M	85	92253-6510M	33	94013-0800M	113
13-0885M	89	93011-0300M	23	94013-1000M	91
14-0625M	7	93011-0500M	97	94132-0500M	97
14-0845M	3	93011-0600M	15	94132-0600M	7
43-0612M	95	93011-0600M	49	94132-0600M	9
21-0823M	37	93011-0600M	99	94132-0600M	49

INDEX(Classified by Part No.)

NO.	PAGE	PART NO.	PAGE	PART NO.	PAGE
00M	99	98073-0220M	17		
00M	73	98073-0280M	17		
00M	111	98105-0200M	27		
00M	17	98105-0215M	27		
00M	31	98127-0178M	101		
00M	75	98127-1000M	105		
00M	91	98127-1300M	105		
00M	111				
00M	113				
00M	115				
00M	117				
00M	121				
00M	87				
00M	113				
00M	115				
00M	121				
00M	49				
00M	43				
00M	93				
00M	75				
00M	11				
00M	83				
00M	47				
00M	43				
006M	11				
012M	73				
016M	47				
012M	113				
020M	103				
010M	45				
012M	75				
012M	123				
012M	89				
022M	65				
020M	77				
022M	65				
022M	75				
040M	77				
030M	45				
005M	59				
005M	61				
002M	63				
005M	5				
015M	5				
010M	5				
068M	101				
000M	105				
030M	105				



**NISSAN MOTOR CO., LTD.**  
**Tokyo, Japan**