

NISSAN
MARINE

PARTS LIST
OUTBOARD MOTOR

NSF 2A
3.5A

HOW TO USE THIS PARTS LIST

1. This Parts List contains the component parts of the Nissan outboard motors.
2. Please keep the Parts List updated each time when receiving the Service Bulletin describing the addition, abolition and/or change of parts.
3. Given mark in (*) to part number shows assembly or kit part.
4. Marks in this Parts List show.

AR : As required

Ass'y : Assembly

5. Attention to order

- 1) Please order painted parts in accordance with following. The parts that fourth figure of the parts number is "B" or "Q" have painted.

[Example]

POWER HEAD PARTS

3ABB01001-0

↓
Black

LOWER UNIT PARTS

3ABQ61020-0

↓
Aquamarine Blue

- 2) Please place an order with us for the marked parts with "UNIQUE" in accordance with following.
If there is "UNIQUE" in the Remarks column, You need to refer to the ALTERNATION LIST and order the part.

[Example]

DECAL SET :

Parts list P/N 3BVQ87801-0

Order P/N 3BWN87801-0

- 3) We don't provide that the "N.A.F.N." (Not Available For Nissan) parts written in the Remarks column.

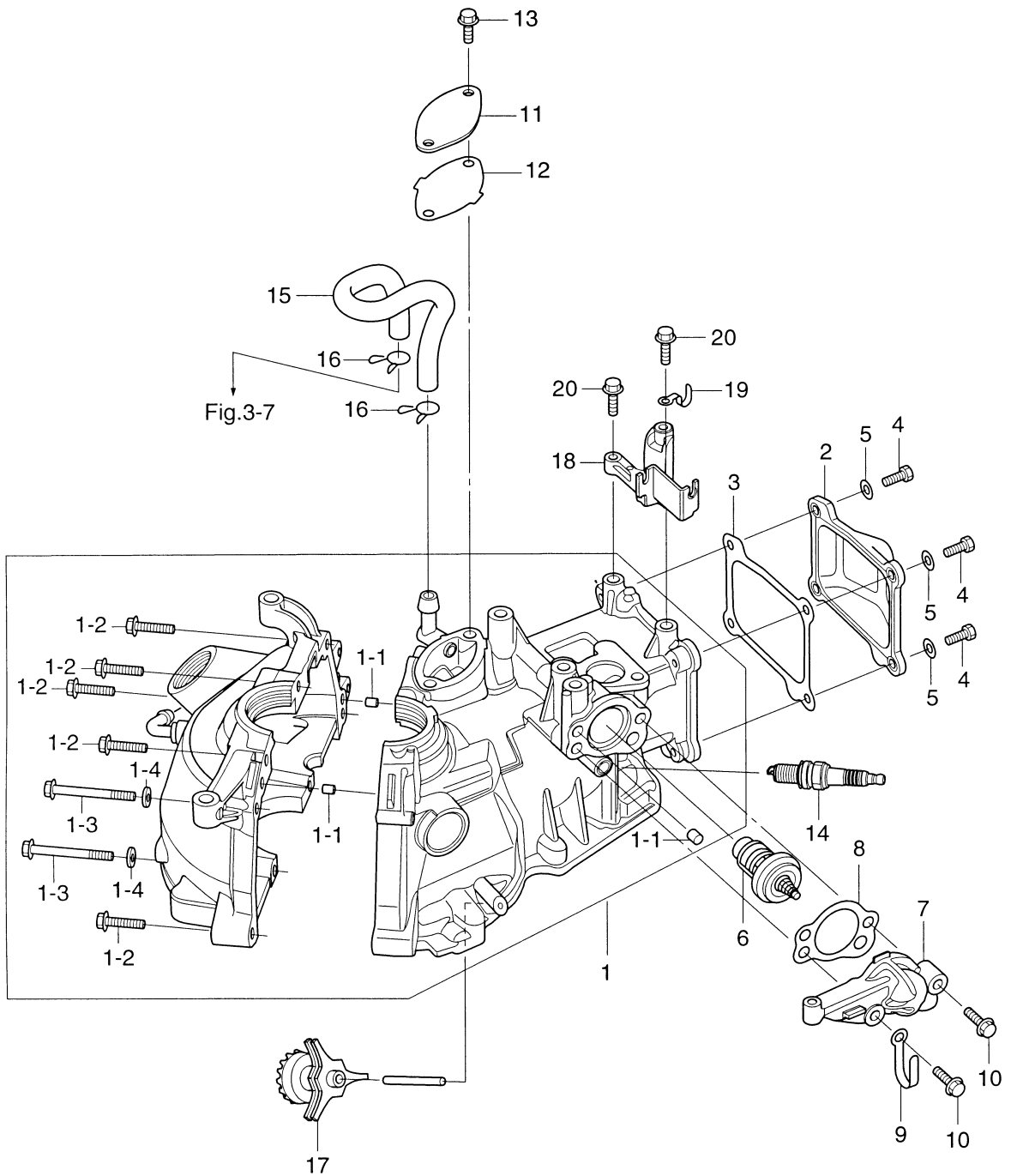
ALTERNATION LIST FOR "UNIQUE" PARTS

PAGE	PART NO.		DESCRIPTION
	IN THIS LIST	FOR ORDER	
34	3BVQ87801-0	3BWN87801-0	DECAL SET (NSF2A)
34	3BRQ87801-0	3BSN87801-0	DECAL SET (NSF3.5A)
34	3BRQ67630-0	3BSN67630-0	TOP COWL
36	369-72314-0	373-72314-0	VINYL MOTOR COVER (S)

目 次
CONTENTS

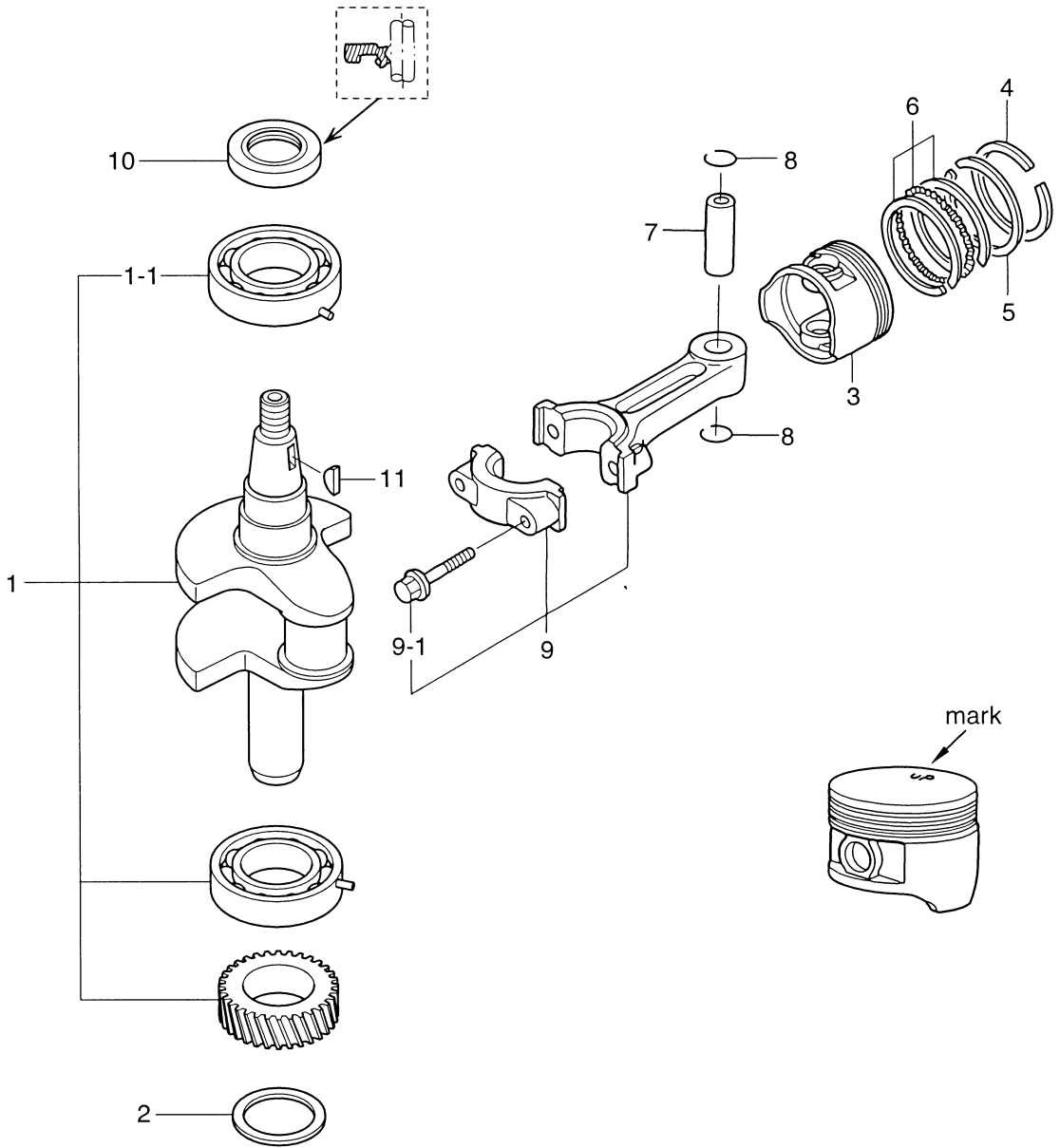
Fig. 1	シリンダ・クランクケース CYLINDER-CRANKCASE.....	1
Fig. 2	ピストン&クランクシャフト PISTON & CRANKSHAFT	3
Fig. 3	キャブレタ CARBURETOR	5
Fig. 4	オイルパン OIL PAN	9
Fig. 5	カムシャフト&バルブ CAMSHAFT & VALVE	11
Fig. 6	マグネット MAGNETO.....	13
Fig. 7	ティラハンドル&スロットル TILLER HANDLE & THROTTLE.....	15
Fig. 8	リコイルスタータ RECOIL STARTER	17
Fig. 9	ドライブシャフトハウジング DRIVE SHAFT HOUSING	19
Fig. 10	ギヤケース (ドライブシャフト) GEAR CASE (DRIVE SHAFT)	21
Fig. 11	ギヤケース (プロペラシャフト) GEAR CASE (PROPELLER SHAFT)	23
Fig. 12	シフト SHIFT.....	25
Fig. 13	クランプブラケット&スイベルブラケット CLAMP BRACKET & SWIVEL BRACKET.....	27
Fig. 14	フュエルタンク FUEL TANK.....	31
Fig. 15	カウル COWL	33
Fig. 16	オプションパーツ&アクセサリ OPTIONAL PARTS & ACCESSORIES	35
Fig. 17	アッセンブリキット ASSEMBLY KIT.....	37

シリンダ&シリンダヘッド
Fig. 1 CYLINDER & CYLINDER HEAD



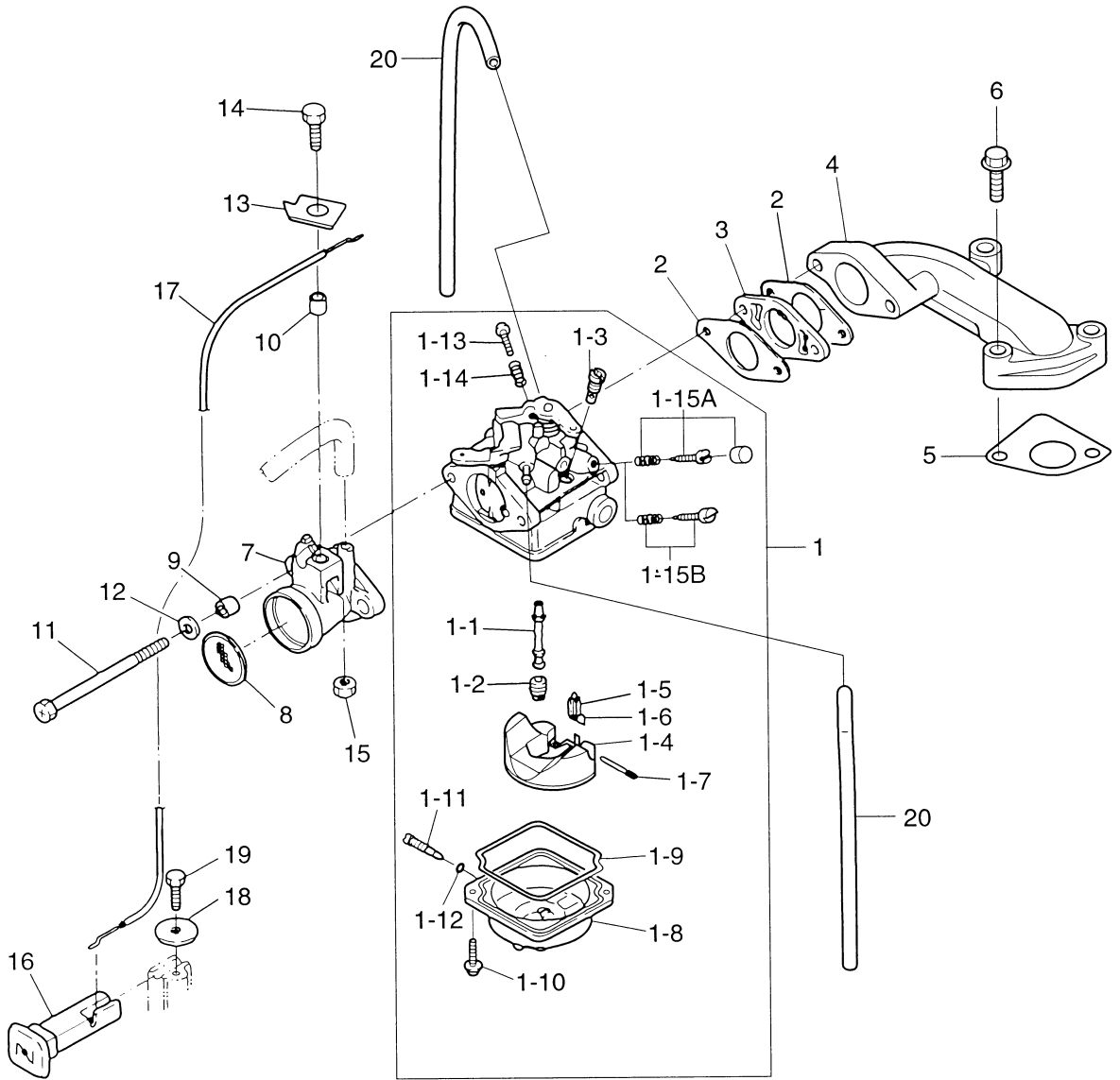
見出番号 Ref. No.	部品番号 Part No.	部 品 名 Description	個数 Q'ty			備 考 Remarks
			F 3.5 A	F 2.5 A	F 2 A	
1-1	3ABB01100-0	シリンダ・クランクケース Cylinder-Crankcase	1	1	1	with Nipple
1-1-1	345-01111-0	* タウエルピン、6-12 * Dowel Pin, 6-12	3	3	3	
1-1-2	910114-5635	* ホルト * Bolt	6	6	6	
1-1-3	916119-0675	* ホルト * Bolt	2	2	2	
1-1-4	940113-0600	* ワッシャ * Washer	2	2	2	
1-2	3ABB01021-0	シリンダヘッドカバー Cylinder Head Cover	1	1	1	
1-3	3AB-01024-0	シリンダヘッドカバーガスケット Cylinder Head Cover Gasket	1	1	1	
1-4	910121-0616	ホルト Bolt	4	4	4	or 910113-0616
1-5	3R0-66308-0	ワッシャ、6-16-1.5 Washer, 6-16-1.5	4	4	4	or 3C8-66308-0
1-6	3H6-01030-0	サーモスタット Thermostat	1	1	1	Mark 5B
1-7	3ABB01031-0	サーモスタットキャップ Thermostat Cap	1	1	1	
1-8	3AB-01032-0	サーモスタットキャップガスケット Thermostat Cap Gasket	1	1	1	
1-9	398-06972-0	クランプ、6.5-67P Clamp, 6.5-67P	1	1	1	
1-10	910113-5630	ホルト Bolt	2	2	2	
1-11	3AB-07431-0	ブリーザチャンバカバー Breather Chamber Cover	1	1	1	
1-12	3AB-07432-0	ブリーザチャンバカバーガスケット Breather Chamber Cover Gasket	1	1	1	
1-13	910113-5616	ホルト Bolt	2	2	2	
1-14	9701-1-1103	スパークプラグ Spark Plug	1	1	1	NGK: DCPR6E
1-15	3AB-07435-0	ブリーザホース Breather Hose	1	1	1	
1-16	3C7-02215-0	クリップ、φ12 Clip, φ12	2	2	2	
1-17	3AB-07640-0	スリンガ Slinger	1	1	1	
1-18	3AB-63508-0	スロットルワイヤブラケット Throttle Cable Bracket	1	1	1	
1-19	398-06972-0	クランプ、6.5-67P Clamp, 6.5-67P	1	1	1	
1-20	910113-5625	ホルト Bolt	2	2	2	

ピストン&クランクシャフト
Fig. 2 PISTON & CRANKSHAFT



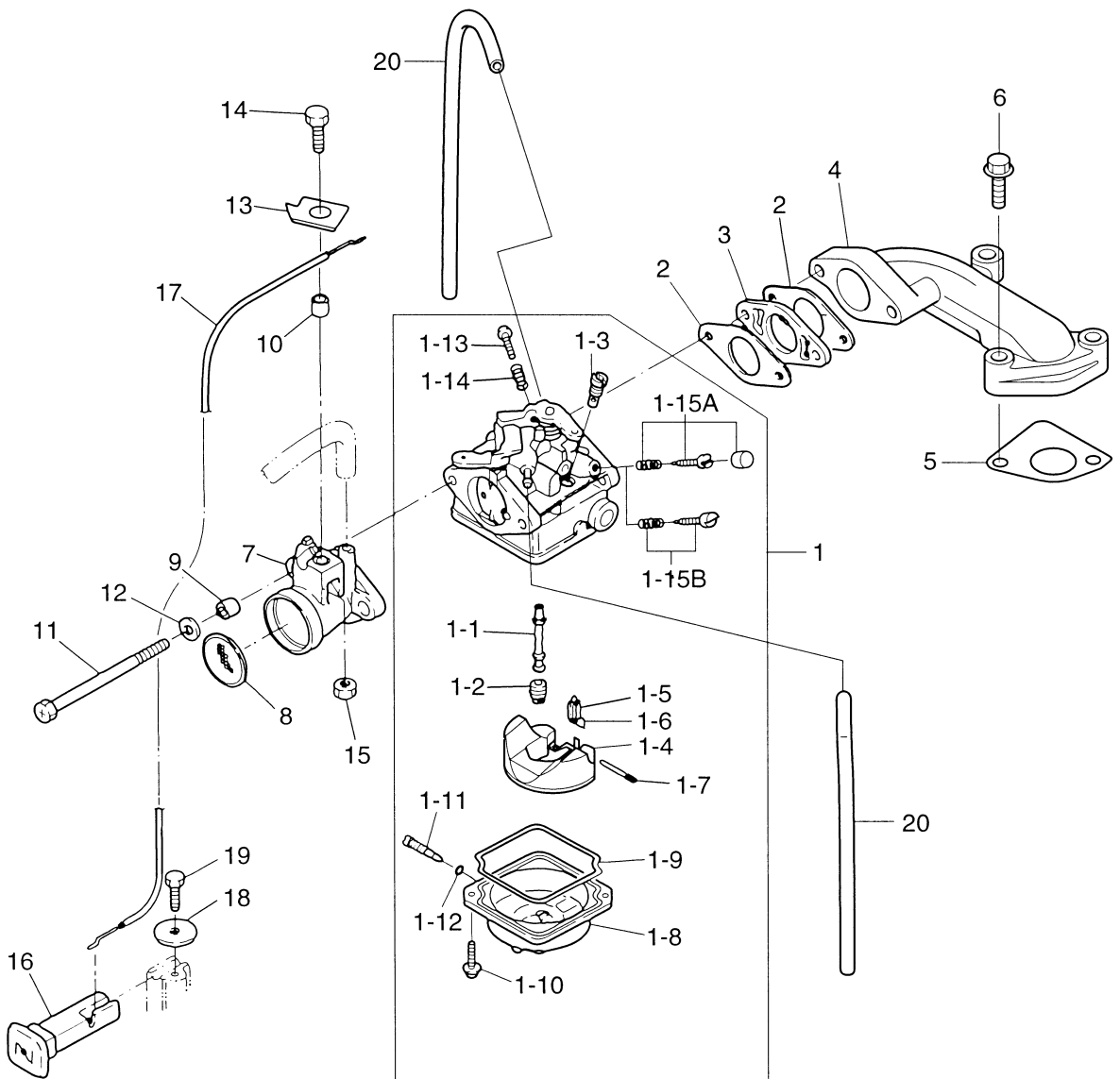
見出番号 Ref. No.	部品番号 Part No.	部 品 名 Description	個数 Q'ty			備 考 Remarks
			F 3.5 A	F 2.5 A	F 2 A	
2-1	3AB-00070-0	クランクシャフトアッソ Crankshaft Ass'y	1	1	1	with Gear
2-1-1	9603-3-6204	* ホールベアリング、6204 * Ball Bearing, 6204	1	1	1	
2-2	3AB-00115-0	スラストプレート、20.2-32-1 Thrust Plate, 20.2-32-1	1	1	1	
2-3	3AB-00001-0	ピストン Piston	1	1	1	
2-4	3V1-00011-0	ピストンリング トップ Piston Ring Top	1	1	1	
2-5	3V1-00012-0	ピストンリング 2nd Piston Ring 2nd	1	1	1	
2-6	3V1-00013-0	ピストンリング オイル Piston Ring Oil	1	1	1	
2-7	332-00021-0	ピストンピン Piton Pin	1	1	1	
2-8	350-00024-1	ピストンピンクリップ Piton Pin Clip	2	2	2	
2-9	3AB-00040-0	コンロッドアッソ Connecting Rod Ass'y	1	1	1	
2-9-1	3AB-00059-0	* コンロッドボルト * Connecting Rod Bolt	2	2	2	
2-10	3AB-00121-0	オイルシール、20-35-7 Oil Seal, 20-35-7	1	1	1	
2-11	309-00131-0	マグネトキー Magneto Key	1	1	1	

キャブレタ
Fig. 3 CARBURETOR



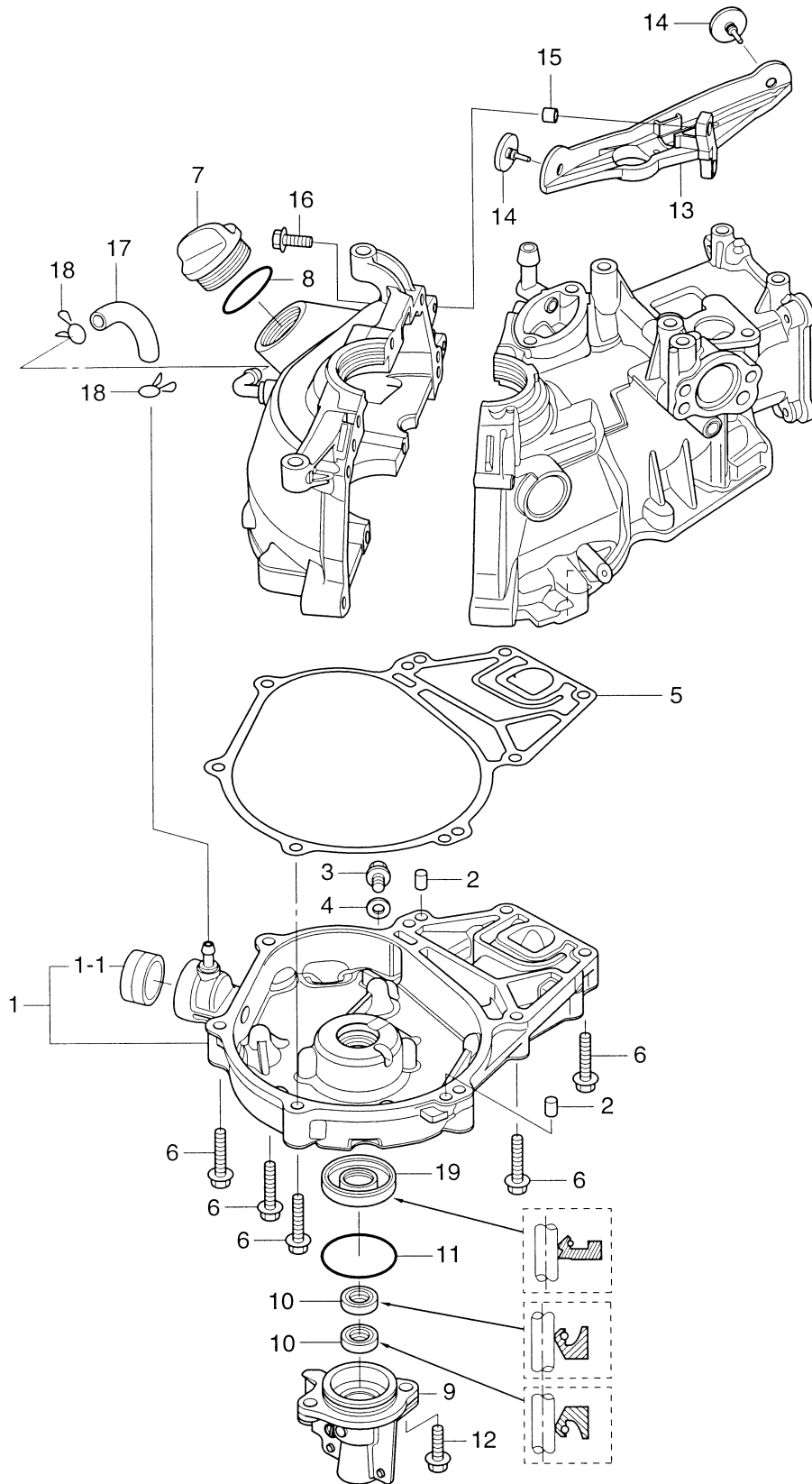
見出番号 Ref. No.	部品番号 Part No.	部 品 名 Description	個数 Q'ty			備 考 Remarks
			F 3.5 A	F 2.5 A	F 2 A	
3-1	3BR-03200-0	キャブレタ Carburetor	1	-	-	
	3EA-03200-0	キャブレタ (EU) Carburetor (for EU)	(1)	-	-	for EU
	3AB-03200-0	キャブレタ Carburetor	-	1	-	
	3DV-03200-0	キャブレタ (EU) Carburetor (for EU)	-	(1)	-	for EU
	3BV-03200-0	キャブレタ Carburetor	-	-	1	
3-1-1	3BR-03252-0	* メインノズル Main Nozzle	1	-	-	
	3AB-03252-0	* メインノズル Main Nozzle	-	1	-	
	3BV-03252-0	* メインノズル Main Nozzle	-	-	1	
3-1-2	3AU-04468-0	* メインジェット # 68 Main Jet # 68	1	-	-	
	3AB-04462-0	* メインジェット # 62 Main Jet # 62	-	1	-	
	3DJ-04458-0	* メインジェット # 58 Main Jet # 58	-	-	1	
3-1-3	3R1-03254-0	* スロージェット # 38 Slow Jet # 38	1	1	1	
3-1-4	3AB-03231-0	* フロート Float	1	1	1	
3-1-5	3H6-03240-0	* フロートバルブ Float Valve	1	1	1	
3-1-6	3H6-03244-0	* クリップ Clip	1	1	1	
3-1-7	3H6-03232-0	* フロートアームピン Float Arm Pin	1	1	1	
3-1-8	3H6-03221-0	* フロートチャンバ Float Chamber	1	1	1	
3-1-9	3H6-03222-0	* フロートチャンバ Oリング Float Chamber O-Ring	1	1	1	
3-1-10	922503-6412	* スクリュー Screw	2	2	2	
3-1-11	3H6-03292-0	* ドレンスクリュー Drain Screw	1	1	1	
3-1-12	3H6-03293-0	* ドレンスクリュー Oリング Drain Screw O-Ring	1	1	1	
3-1-13	3H6-03265-0	* ストップスクリュー Stop Screw	1	1	1	
3-1-14	3H6-03267-0	* ストップスクリュースプリング Stop Screw Spring	1	1	1	
3-1-15A	3AS-03266-0	* パイロットスクリューセット Pilot Screw Set	1	1	1	
3-1-15B	3CH-03266-0	* パイロットスクリューセット (EU) Pilot Screw Set (for EU)	(1)	(1)	-	for EU
3-2	3H6-02011-0	キャブレタガスケット Carburetor Gasket	2	2	2	
3-3	3H6-03952-1	インシュレータ Insulator	1	1	1	
3-4	3ABB02091-0	インテークマニホールド Intake Manifold	1	1	1	
3-5	3AB-02104-0	インテークマニホールドガスケット Intake Manifold Gasket	1	1	1	
3-6	910114-5630	ボルト Bolt	2	2	2	

キャブレタ
Fig. 3 CARBURETOR



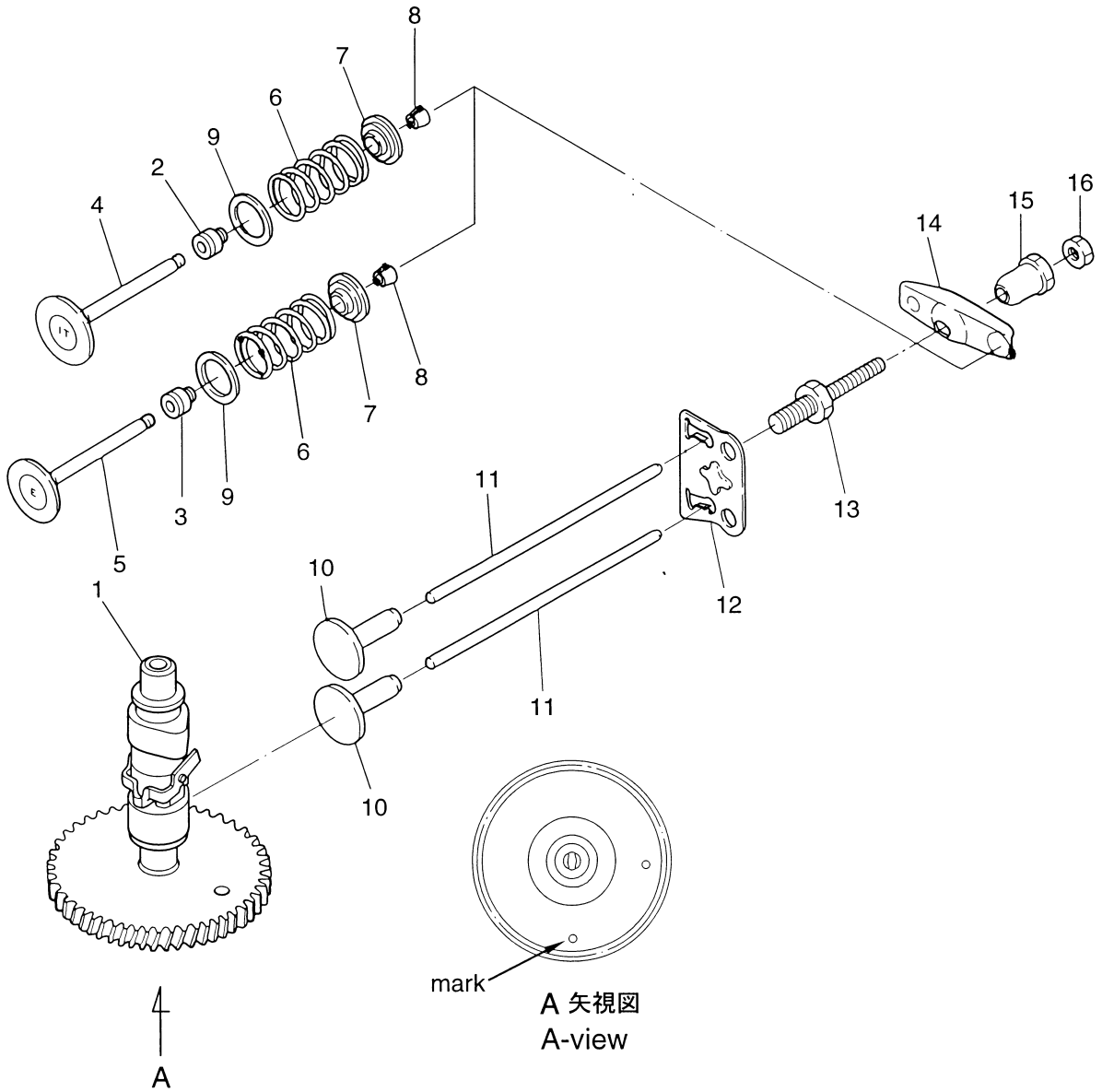
見出番号 Ref. No.	部品番号 Part No.	部 品 名 Description	個数 Q'ty			備 考 Remarks
			F 3.5 A	F 2.5 A	F 2 A	
3-7	3H6-02411-0	インテークサイレンサ Intake Silencer	1	1	1	
3-8	3H6-02603-0	フレームアレスター Flame Arrester	1	1	1	
3-9	3A0-76079-0	カラー、6.2-9-7.5 Collar, 6.2-9-7.5	2	2	2	
3-10	3H6-76079-0	カラー、6.2-9-7 Collar, 6.2-9-7	1	1	1	
3-11	916481-0685	ボルト Bolt	2	2	2	
3-12	940113-0600	ワッシャ Washer	2	2	2	or 940103-0600
3-13	3H6-63505-0	ケーブルホルダ Cable Holder	1	1	1	
3-14	910113-0616	ボルト Bolt	1	1	1	or 910103-0616
3-15	930113-0600	ナット Nut	1	1	1	or 910103-0600
3-16	3H6-67151-0	チョークロッド Choke Rod	1	1	1	
3-17	3AB-67197-0	チョークリンクワイヤ Choke Link Cable	1	1	1	
3-18	346-67115-0	ワッシャ、6.5-21-1 Washer, 6.5-21-1	1	1	1	
3-19	910113-0612	ボルト Bolt	1	1	1	or 910103-0612
3-20	98AB-3-0230	ゴムホース Rubber Hose	2	2	2	

オイルパン
Fig. 4 OIL PAN



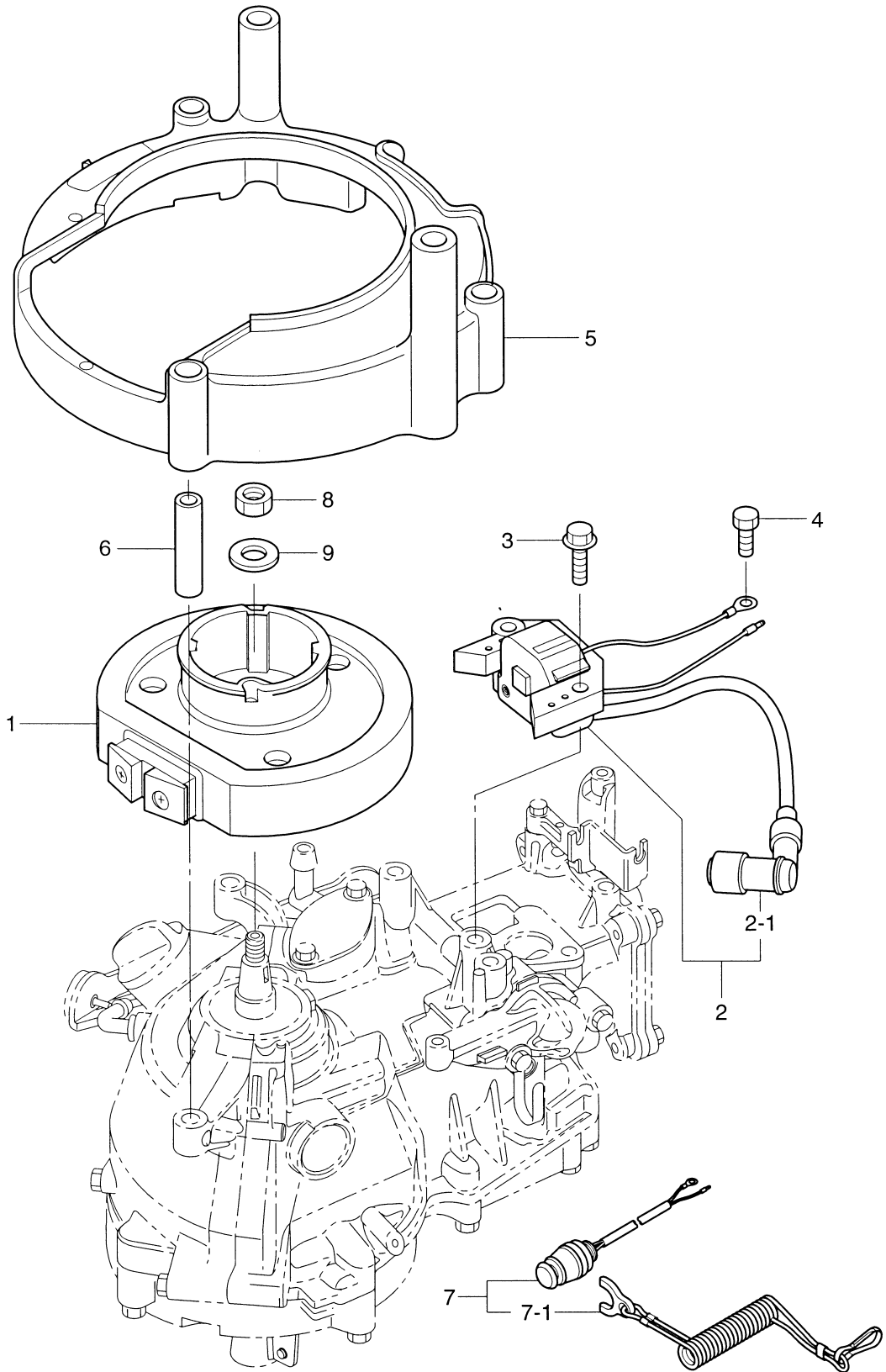
見出番号 Ref. No.	部品番号 Part No.	部 品 名 Description	個数 Q'ty			備 考 Remarks
			F 3.5 A	F 2.5 A	F 2 A	
4-1	3ABB07400-0	オイルパンアッシ Oil Pan Ass'y	1	1	1	
4-1-1	3AB-07421-0	* オイルレベルゲージ Oil Level Gauge	1	1	1	
4-2	345-01111-0	ダウエルピン、6-12 Dowel Pin, 6-12	2	2	2	
4-3	3H6-07405-0	ドレンボルト Drain Bolt	1	1	1	
4-4	3H6-07406-0	ワッシャ、10.2-19-1 Washer, 10.2-19-1	1	1	1	
4-5	3AB-07402-0	オイルパンガスケット Oil Pan Gasket	1	1	1	
4-6	910114-5635	ボルト Bolt	8	8	8	
4-7	3R0-71015-0	エンジンオイルフィラーキャップ Engine Oil Filler Cap	1	1	1	
4-8	3R0-07422-0	O リング、3.1-24.4 O-Ring, 3.1-24.4	1	1	1	
4-9	3AB-01210-0	クランクケースヘッド Crank Case Head	1	1	1	
4-10	3AB-01215-0	オイルシール、10.1-20-7 Oil Seal, 10.1-20-7	2	2	2	
4-11	3V1-02012-0	O リング 2.4-35.2 O-Ring, 2.4-35.2	1	1	1	
4-12	910113-5620	ボルト Bolt	2	2	2	
4-13	3AB-05101-0	ストップブラケット Stopper Bracket	1	1	1	
4-14	1E0-09104-0	ラバーダンパ Rubber Damper	2	2	2	
4-15	3A0-76079-0	カラー、6.2-9-7.4 Collar, 6.2-9-7.4	2	2	2	
4-16	910113-5620	ボルト Bolt	2	2	2	
4-17	98AB-5-0090	ゴムホース Rubber Hose	1	1	1	
4-18	338-02215-0	クリップ、φ10 Clip, φ10	2	2	2	
4-19	3AB-00121-0	オイルシール、20-35-7 Oil Seal, 20-35-7	1	1	1	

カムシャフト&バルブ
Fig. 5 CAMSHAFT & VALVE



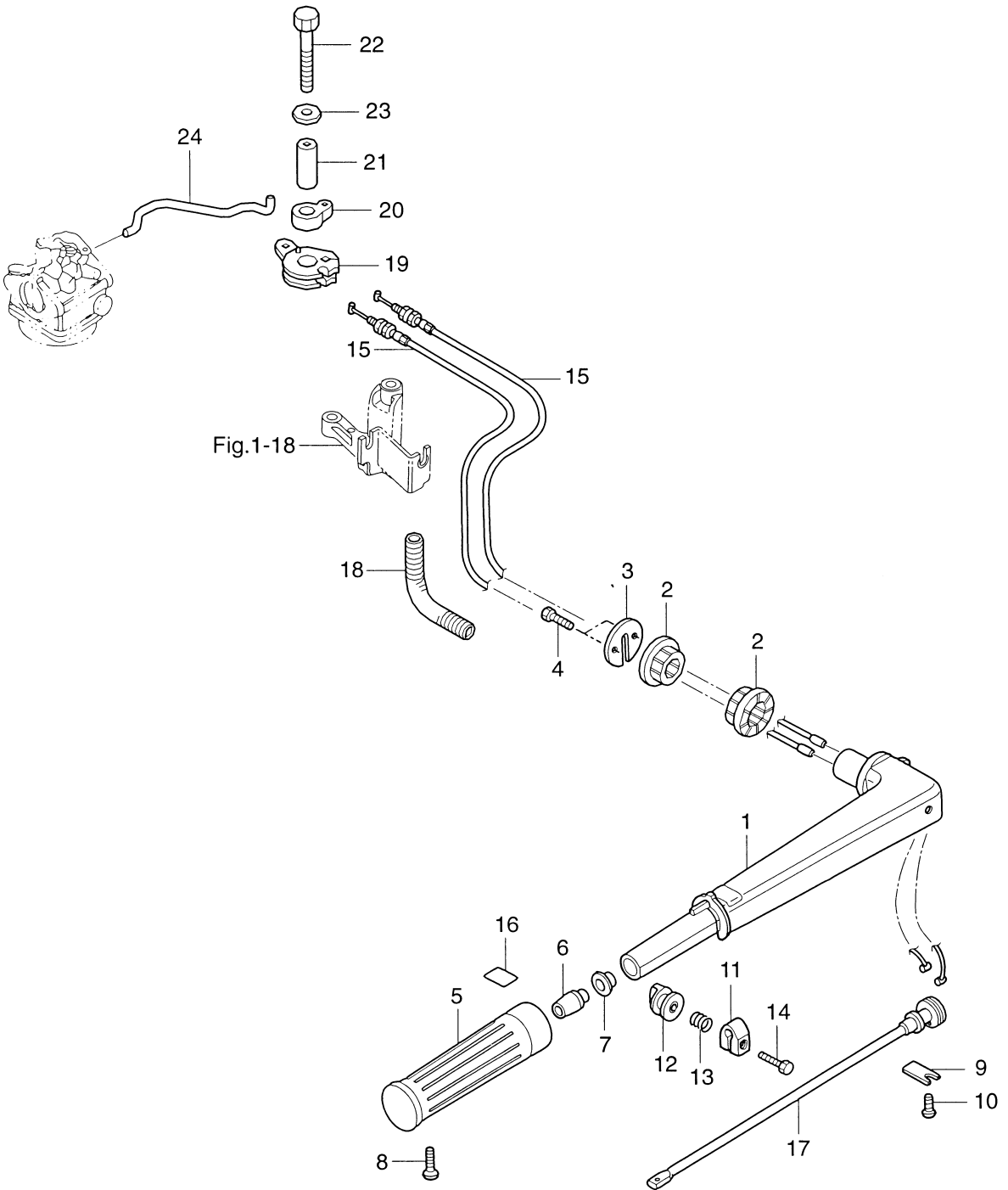
見出番号 Ref. No.	部品番号 Part No.	部 品 名 Description	個 数 Q'ty			備 考 Remarks
			F 3.5 A	F 2.5 A	F 2 A	
5-1	3BM-07010-0	カムシャフトアツシ Camshaft Ass'y	1	1	1	
5-2	3R3-07204-0	インテークバルブステムシール Intake Valve Stem Seal	1	1	1	Black
5-3	3R3-07206-0	エキゾーストバルブステムシール Exhaust Valve Stem Seal	1	1	1	Green
5-4	3AB-07201-0	インテークバルブ Intake Valve	1	1	1	
5-5	3V1-07202-0	エキゾーストバルブ Exhaust Valve	1	1	1	
5-6	3H6-07203-1	バルブスプリング Valve Spring	2	2	2	L=35
5-7	3V1-07221-0	リテーナ Retainer	2	2	2	
5-8	3H6-07223-0	コッター Cotter	4	4	4	
5-9	3H6-07205-0	バルブスプリングシート Valve Spring Seat	2	2	2	
5-10	3AB-07231-0	リフタ Lifter	2	2	2	
5-11	3H6-07232-0	プッシュロッド Push Rod	2	2	2	
5-12	3AB-07233-0	プッシュロッドプレート Push Rod Plate	1	1	1	
5-13	3H6-07234-0	ピボットホルト Pivot Bolt	2	2	2	
5-14	3AB-07235-0	ロッカーアーム Rocker Arm	2	2	2	
5-15	3H6-07236-0	ロッカーアームピボット Rocker Arm Pivot	2	2	2	
5-16	3H6-07237-0	アジャストナット Adjusting Nut	2	2	2	

マグネト
Fig. 6 MAGNETO



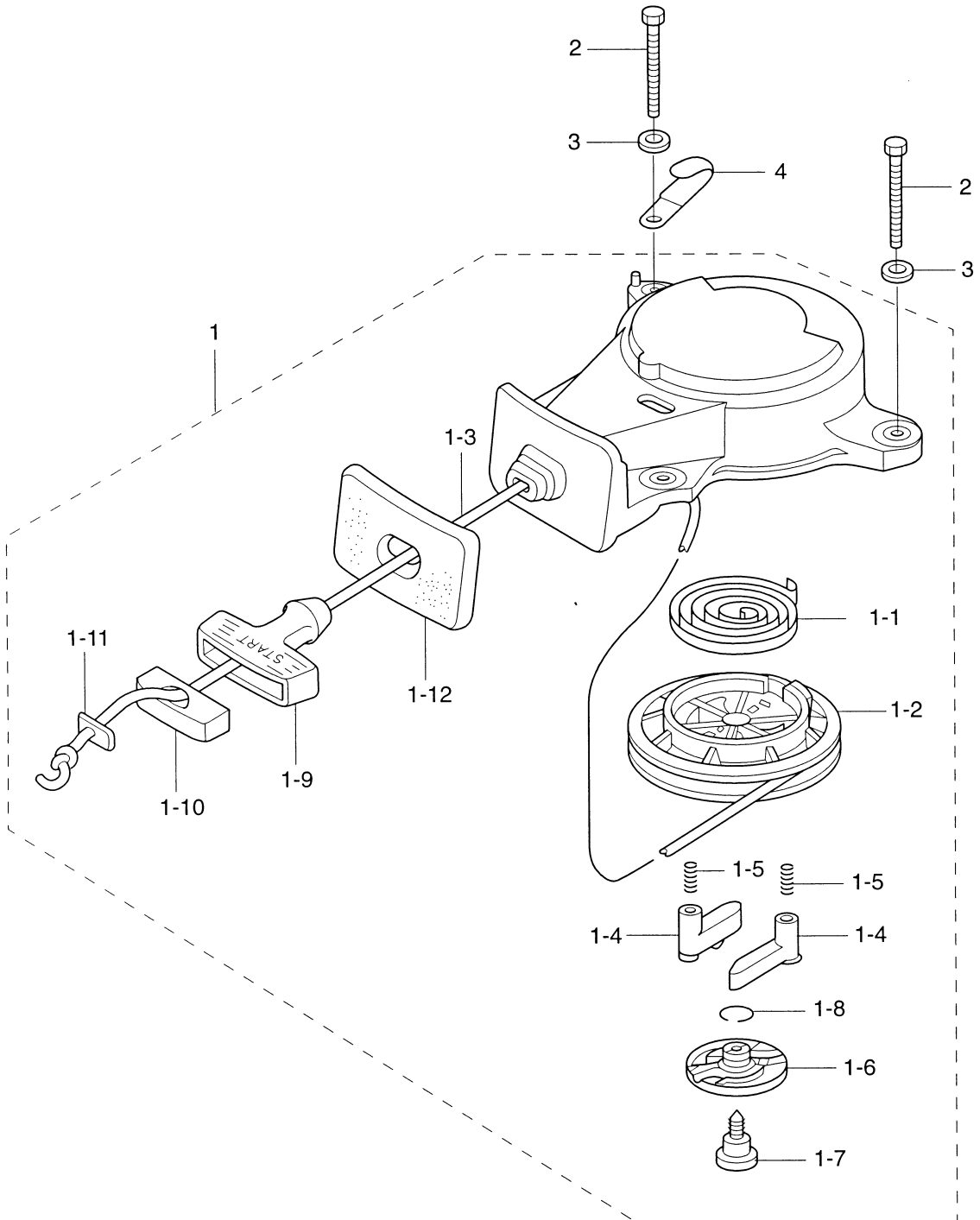
見出番号 Ref. No.	部品番号 Part No.	部 品 名 Description	個数 Q'ty			備 考 Remarks
			F 3.5 A	F 2.5 A	F 2 A	
6-1	3AB-06001-0	フライホイルクップ Flywheel Cup	1	1	1	
6-2	3AB-06040-0	イグナイタ Igniter	1	1	1	
6-2-1	3H6-06999-0	プラグキャップ (レジスタンス) * Plug Cap (with Resistance)	1	1	1	
6-3	910103-5620	ボルト Bolt	2	2	2	
6-4	910103-5612	ボルト Bolt	1	1	1	
6-5	3AB-06300-0	フライホイールカバー Flywheel Cover	1	1	1	
6-6	3AB-06303-0	カラー、6.2-9-35 Collar, 6.2-9-35	3	3	3	
6-7	3D5-06870-0	ストップスイッチ Stop Switch	1	1	1	
6-7-1	353-06821-0	ストップスイッチロック (ローフ付) * Stop Switch Lanyard	1	1	1	
6-8	309-00132-0	マグネツナット (10P-1.25) Magnet Nut (10P-1.25)	1	1	1	
6-9	940121-1000	ワッシャ Washer	1	1	1	

ティラハンドル&スロットル
Fig. 7 TILLER HANDLE & THROTTLE



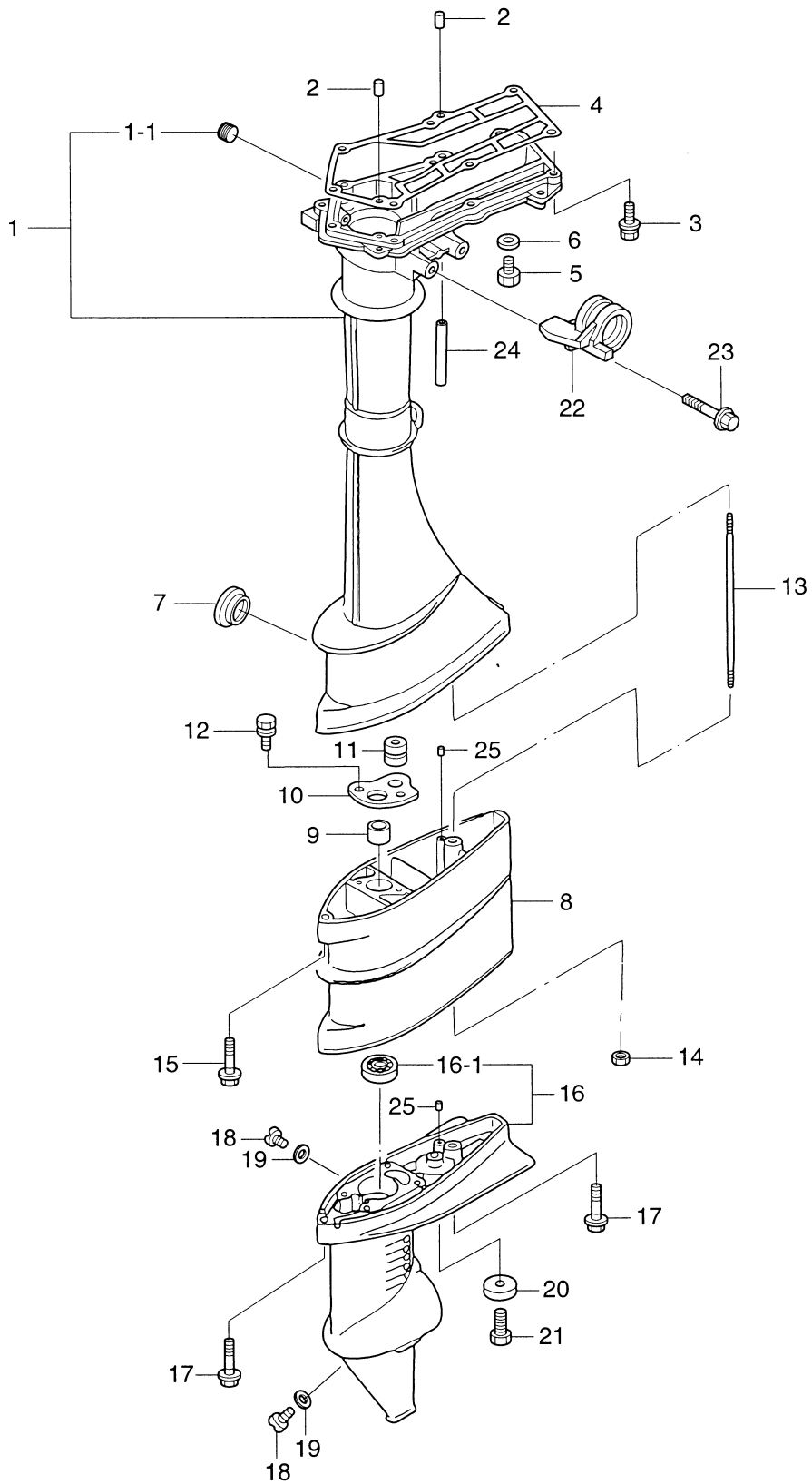
見出番号 Ref. No.	部品番号 Part No.	部 品 名 Description	個数 Q'ty			備 考 Remarks
			F 3.5 A	F 2.5 A	F 2 A	
7-1	3V1Q63011-0	ティラハンドル Tiller Handle	1	1	1	
7-2	369-63102-0	ティラハンドルブッシング Tiller Handle Bushing	2	2	2	
7-3	3V1-63107-0	カバー Cover	1	1	1	
7-4	910113-0616	ボルト Bolt	2	2	2	
7-5	3R3-63012-0	グリップ Grip	1	1	1	
7-6	3H6-63048-0	スロットルシャフトダンパ Throttle Shaft Damper	1	1	1	
7-7	3H6-63510-0	ブッシング、14-15.8-7 Bushing, 14-15.8-7	1	1	1	
7-8	920813-0518	スクリュ Screw	1	1	1	
7-9	3B2-63063-0	スロットルシャフトサポータ Throttle Shaft Supporter	1	1	1	
7-10	921513-0612	スクリュ Screw	1	1	1	or 921503-0612
7-11	3V1-63035-0	フリクションピース Friction Piece	1	1	1	
7-12	3V1-63077-0	アジャストナット Adjusting Nut	1	1	1	
7-13	3V1-63036-0	スプリング Spring	1	1	1	
7-14	910113-0625	ボルト Bolt	1	1	1	
7-15	3V1-63600-0	スロットルワイヤ Throttle Cable	2	2	2	
7-16	3V9-72019-0	スロットルデカ Throttle Decal	1	1	1	
7-17	3V1-63041-0	スロットルシャフト Throttle Shaft	1	1	1	
7-18	3H9-70313-0	スロットルワイヤプロテクタ Throttle Cable Protector	1	1	1	
7-19	3H6-63611-0	スロットルドラム Throttle Drum	1	1	1	
7-20	3H6-63612-0	スロットルオープナ Throttle Opener	1	1	1	
7-21	3H6-63618-0	カラー、6.5-10.5-22.6 Collar, 6.5-10.5-22.6	1	1	1	
7-22	916113-0635	ボルト Bolt	1	1	1	
7-23	3R0-66308-0	ワッシャ、6-16-1.5 Washer, 6-16-1.5	1	1	1	or 3C8-66308-0
7-24	3AB-63617-0	スロットルロッド Throttle Rod	1	1	1	

リコイルスタータ
Fig. 8 RECOIL STARTER



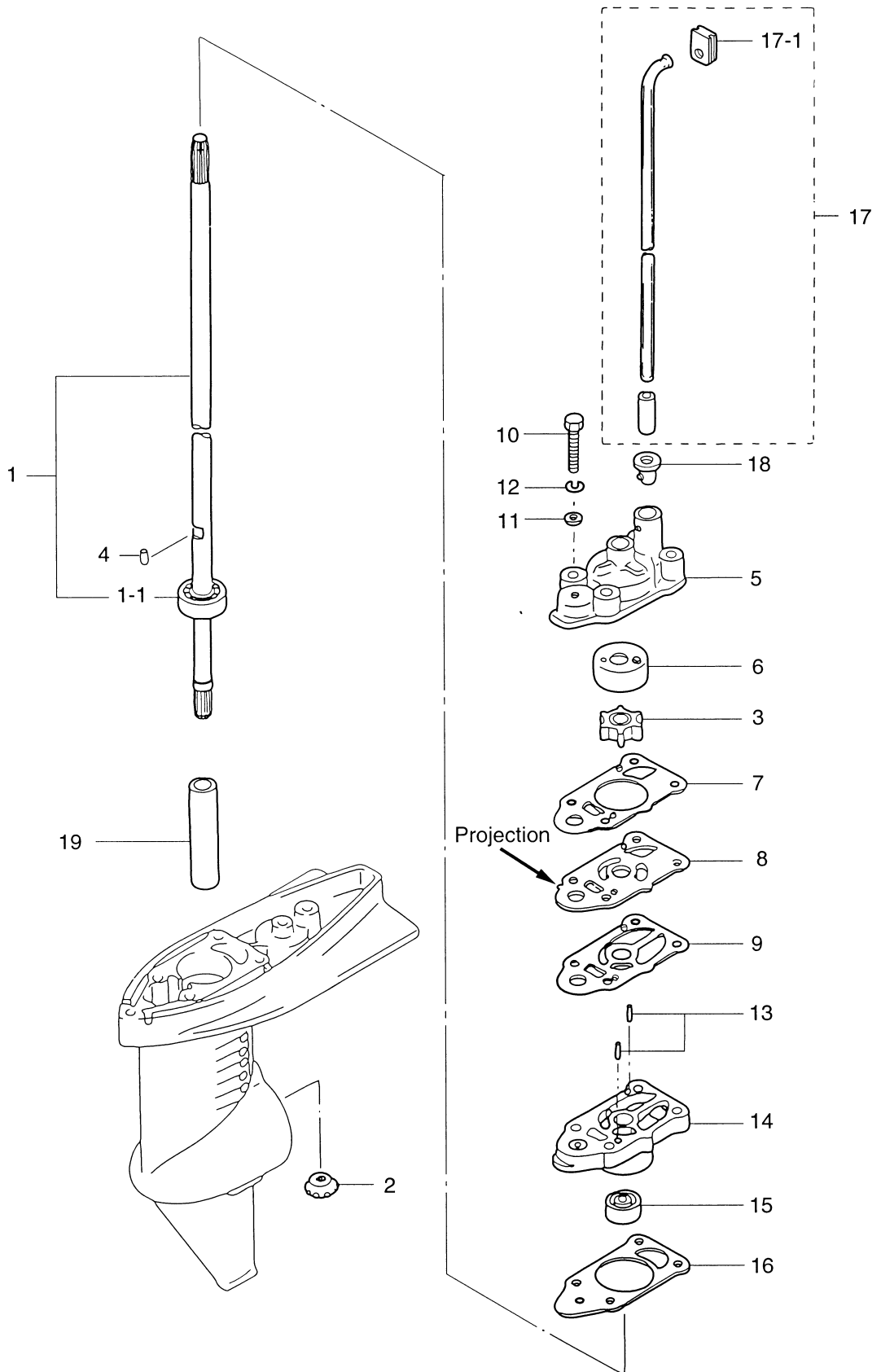
見出番号 Ref. No.	部品番号 Part No.	部 品 名 Description	個数 Q'ty			備 考 Remarks
			F 3.5 A	F 2.5 A	F 2 A	
8-1	3AB-05090-0	リコイルスタータ Recoil Starter	1	1	1	
8-1-1	3AB-05004-0	* スタータスプリング Starter Spring	1	1	1	
8-1-2	3AB-05104-0	* リール Reel	1	1	1	
8-1-3	3AB-05013-0	* スタータロープ Starter Rope	1	1	1	φ 3.5-1200
8-1-4	3AB-05003-0	* ラatchet Ratchet	2	2	2	
8-1-5	3AB-05012-0	* リターンズスプリング Return Spring	2	2	2	
8-1-6	3AB-05006-0	* フリクションプレート Friction Plate	1	1	1	
8-1-7	3AB-05138-0	* スタータシャフトスクリュ Starter Shaft Screw	1	1	1	
8-1-8	3AB-05007-0	* フリクションスプリング Friction Spring	1	1	1	
8-1-9	3AB-05019-0	* スタータハンドル Starter Handle	1	1	1	
8-1-10	3AB-05131-0	* ロープアンカ Rope Anchor	1	1	1	
8-1-11	3AB-05134-0	* ロープアンカプレート Rope Anchor Plate	1	1	1	
8-1-12	3AA-67503-0	* スタータシール Starter Seal	1	1	1	
8-2	910103-0660	ボルト Bolt	3	3	3	
8-3	3R0-66308-0	ワッシャ、6-16-1.5 Washer, 6-16-1.5	3	3	3	or 3C8-66308-0
8-4	398-06972-0	クランプ、6.5-67P Clamp, 6.5-67P	1	1	1	

ドライブシャフトハウジング、ギヤケース
 Fig. 9 DRIVE SHAFT HOUSING GEAR CASE



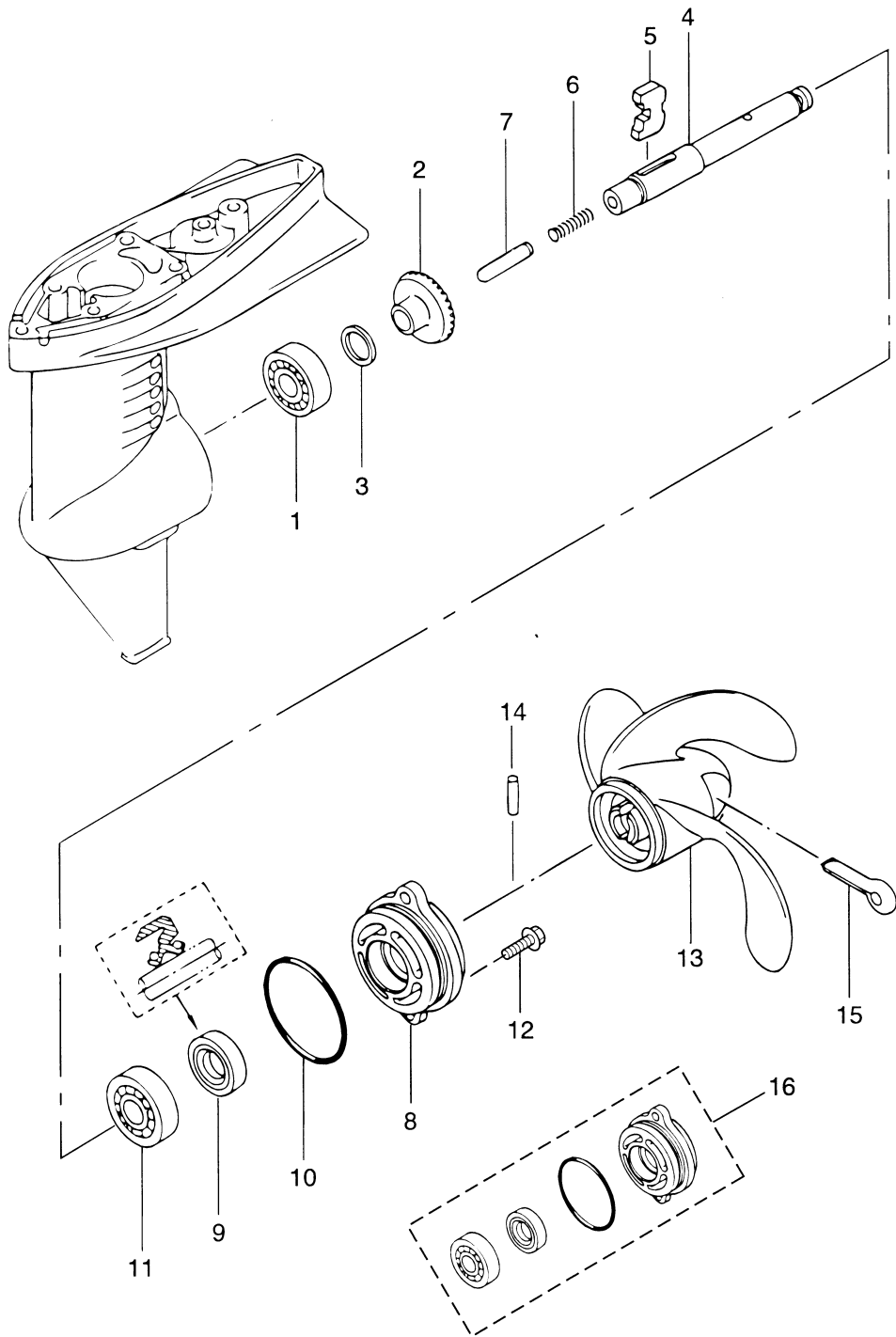
見出番号 Ref. No.	部品番号 Part No.	部 品 名 Description	個数 Q'ty			備 考 Remarks
			F 3.5 A	F 2.5 A	F 2 A	
9-1	3ABQ61020-0	ドライブシャフトハウジング S Drive Shaft Housing "S"	1	1	1	
9-1-1	3H6-07257-0	* エキゾーストプラグ Exhaust Plug	1	1	1	
9-2	345-01111-0	ダウエルピン、6-12 Dowel Pin, 6-12	2	2	2	
9-3	910113-5630	ボルト Bolt	7	7	7	
9-4	3AB-61012-0	ドライブシャフトハウジングガasket Drive Shaft Housing Gasket	1	1	1	
9-5	910613-0808	ウォータープラグ Water Plug	1	1	1	
9-6	332-60006-0	ガスケット、8.1-15-1 Gasket, 8.1-15-1	1	1	1	
9-7	369-61016-0	グロメット、29-3 Grommet, 29-3	1	1	1	
9-8	3ABQ61100-0	エクステンションハウジング L Extension Housing "L"	1	1	1	for Transom "L"
9-9	3AB-60003-0	ドライブシャフトブッシング Drive Shaft Bushing	1	1	1	
9-10	3AB-64332-0	ドライブシャフトブッシングストッパ Drive Shaft Bushing Stopper	1	1	1	
9-11	172-36008-0	グロメット、13-2 Grommet, 23-2	1	1	1	
9-12	910113-5612	ボルト Bolt	2	2	2	
9-13	3F0-61101-1	スタッドボルト、6-171 Stud Bolt, 6-171	1	1	1	
9-14	930113-0600	ナット Nut	1	1	1	
9-15	3AB-60001-0	ボルト、6-30 プレコート Bolt, 6-30 Precoated	1	1	1	
9-16	3BMQ60000-0	ギヤケース Gear Case	1	1	1	
9-16-1	3AB-60213-0	* ボールベアリング、6000 Ball Bearing, 6000	1	1	1	
9-17	3AB-60001-0	ボルト、6-30 プレコート Bolt, 6-30 Precoated	2	2	2	
9-18	332-60005-2	オイルプラグ Oil Plug	2	2	2	
9-19	332-60006-0	ガスケット、8.1-15-1 Gasket, 8.1-15-1	2	2	2	
9-20	338-60218-2	アノード Anode	1	1	1	
9-21	910103-0616	ボルト Bolt	1	1	1	
9-22	3ABQ62001-0	ステアリングブラケット Steering Bracket	1	1	1	
9-23	910113-5835	ボルト Bolt	2	2	2	
9-24	98AB-3-0050	ゴムホース Rubber Hose	1	1	1	
9-25	3AB-01111-0	ダウエルピン、6-12 Dowel Pin, 6-12	2	2	2	

ギヤケース (ドライブシャフト)
Fig. 10 GEAR CASE (DRIVE SHAFT)



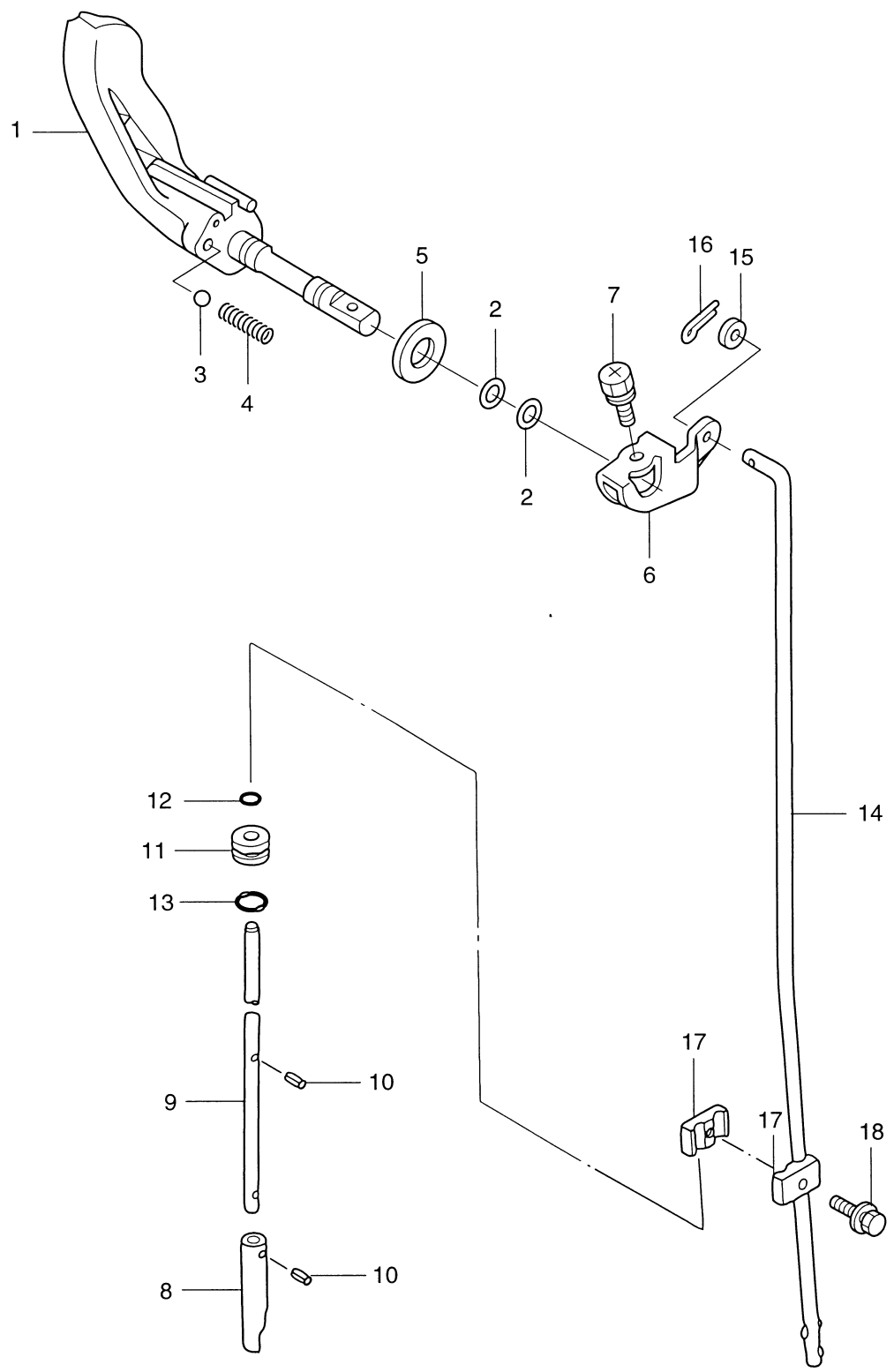
見出番号 Ref. No.	部品番号 Part No.	部 品 名 Description	個数 Q'ty			備 考 Remarks
			F 3.5 A	F 2.5 A	F 2 A	
10-1	3AB-64306-0	ドライブシャフト S Drive Shaft "S"	1	1	1	for Transom "S"
	3AB-64307-0	ドライブシャフト L Drive Shaft "L"	1	1	1	for Transom "L"
10-1-1	3AB-60213-0	* ボールベアリング、6000 * Ball Bearing, 6000	1	1	1	
10-2	369-64020-2	ベベルギヤ B Bevel Gear "B"	1	1	1	
10-3	369-65021-1	ウォーターポンプインペラ Water Pump Impeller	1	1	1	
10-4	369-65022-0	ウォーターポンプインペラキー Water Pump Impeller Key	1	1	1	
10-5	3F0-65016-0	ポンプケース (アッパ) Pump Case (Upper)	1	1	1	
10-6	3F0-65011-0	ポンプケースライナ Pump Case Liner	1	1	1	
10-7	3F0-65018-0	ポンプケースガスケット (アッパ) Pump Case Gasket (Upper)	1	1	1	
10-8	3AB-65025-0	ウォーターポンプガイドプレート Water Pump Guide Plate	1	1	1	
10-9	3F0-65029-0	ポンプガイドプレートガスケット Pump Guide Plate Gasket	1	1	1	
10-10	916113-0645	ボルト Bolt	4	4	4	
10-11	940113-0600	ワッシャ Washer	4	4	4	
10-12	941303-0600	スプリングワッシャ Spring Washer	4	4	4	
10-13	3B2-65022-0	ダウエルピン、2-11 Dowel Pin, 2-11	2	2	2	
10-14	3F0-65040-1	ポンプケース (ロワ) Pump Case (Lower)	1	1	1	with Bushing & O-ring
10-15	3F0-60223-0	オイルシール、10-22-8 Oil Seal, 10-22-8	1	1	1	
10-16	3F0-65020-0	ポンプケースガスケット (ロワ) Pump Case Gasket (Lower)	1	1	1	
10-17	3AB-65191-0	ウォーターパイプ S Water Pipe "S"	1	1	1	for Transom "S"
	3AB-65192-0	ウォーターパイプ L Water Pipe "L"	1	1	1	for Transom "L"
10-17-1	3AB-65031-0	* ウォーターパイプグロメット (アッパ) * Water Pipe Grommet (Upper)	1	1	1	
10-18	3F0-65032-0	ウォーターパイプグロメット (ロワ) Water Pipe Grommet (Lower)	1	1	1	
10-19	3F0-64321-0	スペーサ、10.1-15-72 Spacer, 10.1-15-72	1	1	1	

ギヤケース (プロペラシャフト)
Fig. 11 GEAR CASE (PROPELLER SHAFT)



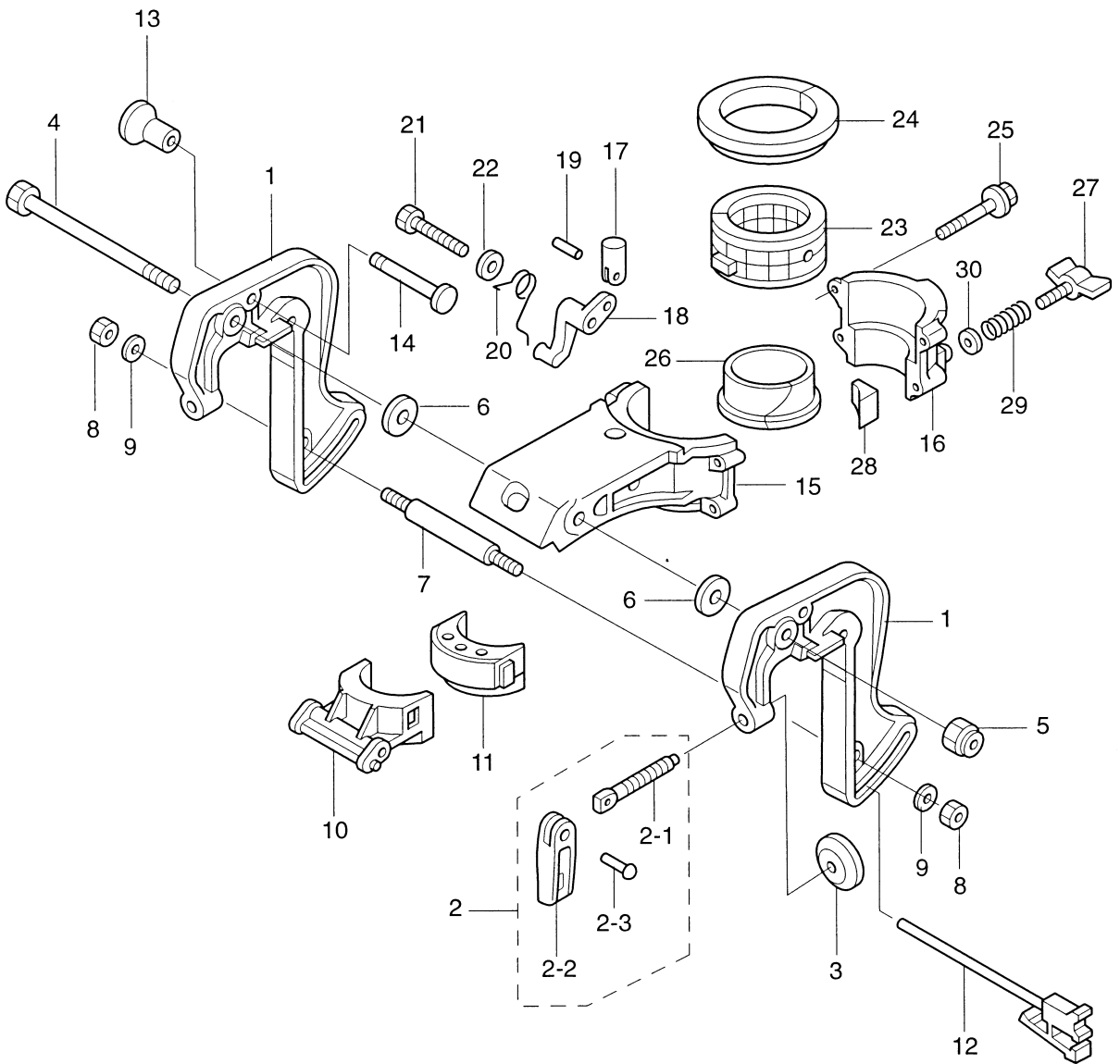
見出番号 Ref. No.	部品番号 Part No.	部 品 名 Description	個 数 Q'ty			備 考 Remarks
			F 3.5 A	F 2.5 A	F 2 A	
11-1	9601-0-6004	ボールベアリング、6004 Ball Bearing, 6004	1	1	1	
11-2	369-64010-2	ベベルギヤ A Bevel Gear "A"	1	1	1	
11-3	369-64014-0	シム、21-28-0.1 Shim, 21-28-0.1	AR	AR	AR	
	369-64015-0	シム、21-28-0.15 Shim, 21-28-0.15	AR	AR	AR	
11-4	3F0-64211-0	プロペラシャフト Propeller Shaft	1	1	1	
11-5	3F0-64215-0	クラッチ Clutch	1	1	1	
11-6	3F0-64221-0	クラッチスプリング Clutch Spring	1	1	1	
11-7	3F0-64223-0	クラッチプッシュロッド Clutch Push Rod	1	1	1	
11-8	3F0Q60101-1	プロペラシャフトハウジング Propeller Shaft Housing	1	1	1	
11-9	309-60111-0	オイルシール、12-24-8 Oil Seal, 12-24-8	1	1	1	
11-10	345-65015-0	Oリング、3.2-47 O-Ring, 3.2-47	1	1	1	
11-11	9601-0-6001	ボールベアリング、6001 Ball Bearing, 6001	1	1	1	
11-12	910113-5620	ボルト Bolt	2	2	2	
11-13	3F0-64101-0	プロペラ 7(樹脂)、3×188×178 Propeller 7(Plastic), 3×7.4×7.0	1	1	1	for Transom "S", "L"
	3F0-64102-0	プロペラ 6(アルミ)、3×188×145 Propeller 6(Aluminum), 3×7.4×5.7	1	1	1	Option
	309-64106-0	プロペラ 6(樹脂)、3×188×145 Propeller 6(Plastic), 3×7.4×5.7	1	1	1	Option
	314-64103-0	プロペラ 4.5(樹脂)、3×188×110 Propeller 4.5(Plastic), 3×7.4×4.3	1	1	1	Option
11-14	309-64126-0	シャープピン、4-24 Shear Pin, 4-24	1	1	1	
11-15	951503-0435	スプリットピン、4-35 Split Pin, 4-35	1	1	1	
11-16	3F0Q87323-1	プロペラシャフトハウジングアッシー Propeller Shaft Housing Ass'y	1	1	1	

シフト
SHIFT
Fig. 12



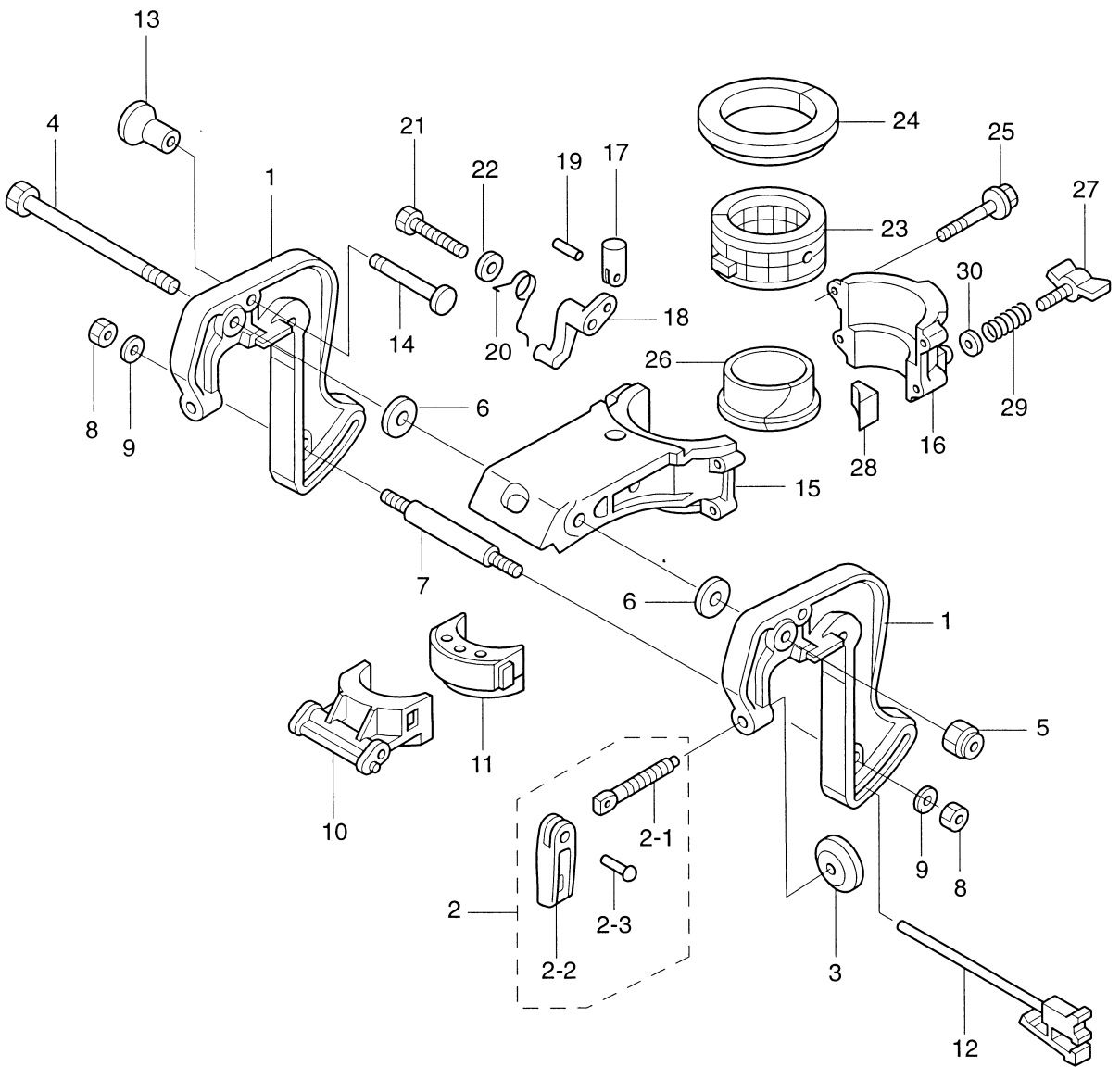
見出番号 Ref. No.	部品番号 Part No.	部 品 名 Description	個数 Q'ty			備 考 Remarks
			F 3.5 A	F 2.5 A	F 2 A	
12-1	3AB-66130-0	シフトレバー Shift Lever	1	1	1	
12-2	345-66021-0	Oリング、1.9-6.8 O-Ring, 1.9-6.8	2	2	2	
12-3	369-66116-0	セラミックボール、7.7 Ceramic Ball, 7.7	1	1	1	
12-4	369-66112-1	シフトレバーストッパースプリング Shift Lever Stopper Spring	1	1	1	
12-5	332-61315-0	ワッシャ、10.5-18-1.5 Washer, 10.5-18-1.5	1	1	1	
12-6	3AB-66225-0	シフトロッドレバー Shift Rod Lever	1	1	1	
12-7	910903-6512	ボルト Bolt	1	1	1	
12-8	3F0-66011-0	クラッチカム Clutch Cam	1	1	1	
12-9	3F0-66012-0	カムロッド S Cam Rod "S"	1	1	1	for Transom "S"
	3F0-66013-0	カムロッド L Cam Rod "L"	1	1	1	for Transom "L"
12-10	951407-0308	スプリングピン、3-8 Spring Pin, 3-8	2	2	2	
12-11	3F0-66031-0	カムロッドブッシング Cam Rod Bushing	1	1	1	
12-12	369-66021-1	Oリング、2.5-4.9 O-Ring, 2.5-4.9	1	1	1	
12-13	301-66023-0	Oリング、2.4-9.5 O-Ring, 2.4-9.5	1	1	1	
12-14	3AB-66214-0	シフトロッド Shift Rod	1	1	1	
12-15	940113-0600	ワッシャ Washer	1	1	1	
12-16	951503-0212	スプリットピン、2-12 Split Pin, 2-12	1	1	1	
12-17	369-66241-0	シフトロッドジョイント Shift Rod Joint	1 set	1 set	1 set	
12-18	910113-5616	ボルト Bolt	1	1	1	or 910103-5616

クランプブラケット、スイベルブラケット
Fig. 13 CLAMP BRACKET, SWIVEL BRACKET



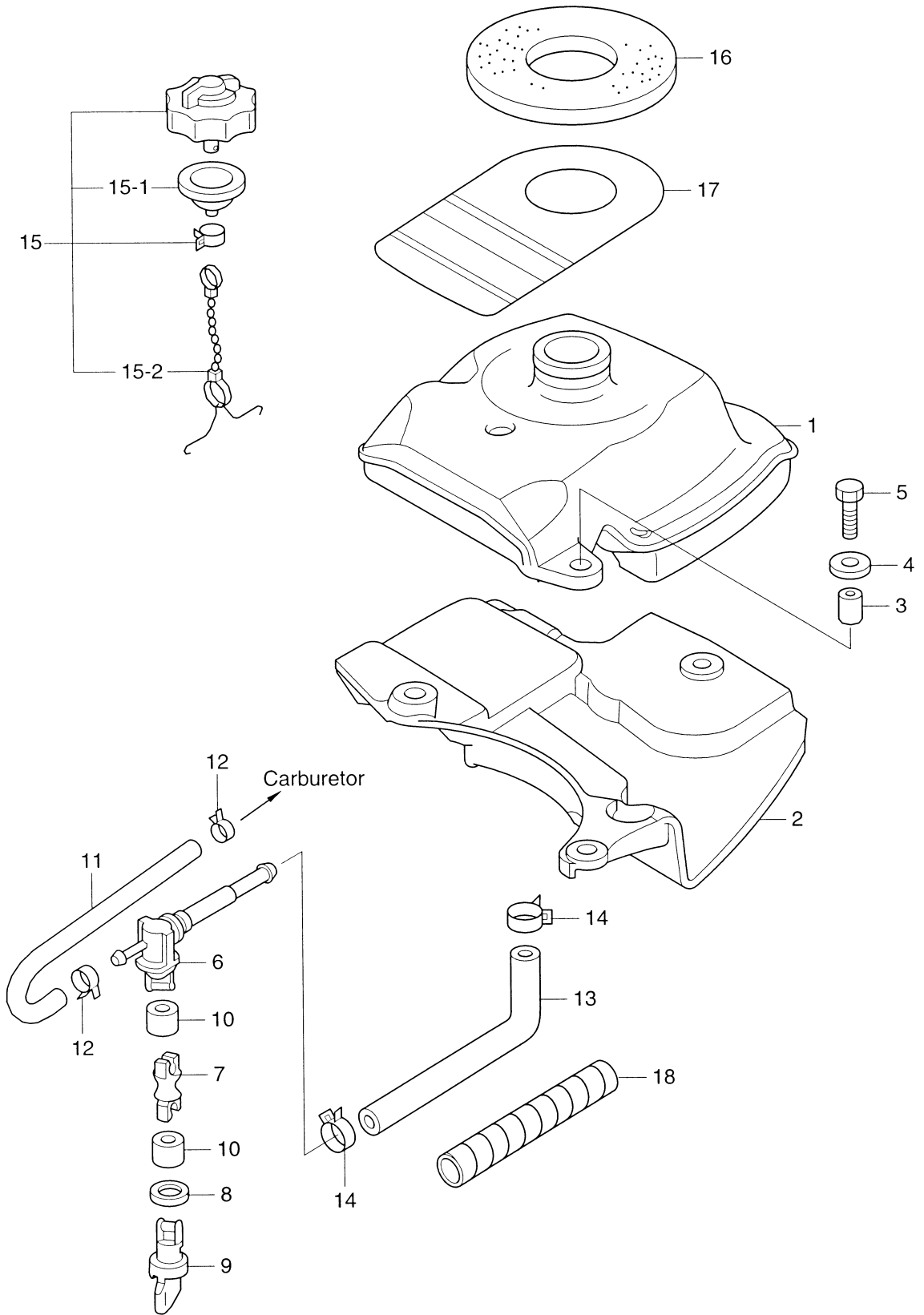
見出番号 Ref. No.	部品番号 Part No.	部 品 名 Description	個数 Q'ty			備 考 Remarks
			F 3.5 A	F 2.5 A	F 2 A	
13-1	3ABQ62111-0	クランプブラケット Clamp Bracket	2	2	2	
13-2	3AB-62100-0	クランプスクリュアッソ Clamp Screw Ass'y	2	2	2	
13-2-1	369-62103-0	* クランプスクリュ * Clamp Screw	2	2	2	
13-2-2	3AB-62102-0	* クランプスクリュハンドル * Clamp Screw Handle	2	2	2	
13-2-3	3C8-62104-1	* リベット、3-22 * Rivet, 3-22	2	2	2	
13-3	332-62101-0	クランプスクリュパッド Clamp Screw Pad	2	2	2	
13-4	309-62115-2	ボルト、8-122 Bolt, 8-122	1	1	1	
13-5	930446-0800	ナイロンナット、8-P1.25 Nylon Nut, 8-P1.25	1	1	1	or 930403-0800
13-6	307-62116-1	ワッシャ、8.5-28-1 Washer, 8.5-28-1	2	2	2	
13-7	309-62118-0	ディスタンスピース Distance Piece	1	1	1	
13-8	930113-0600	ナット Nut	2	2	2	
13-9	940113-0600	ワッシャ Washer	2	2	2	
13-10	3AB-62212-0	スラストサポータ Thrust Supporter	1	1	1	
13-11	3AB-61336-0	ダンパ(ロワ) Damper (Lower)	1	1	1	
13-12	3F0-62160-0	スラストロッド Thrust Rod	1	1	1	
13-13	309-62463-0	チルトストップノブ Tilt Stopper Knob	1	1	1	
13-14	309-62464-0	チルトストップ Tilt Stopper	1	1	1	
13-15	3ABQ62391-0	スイベルブラケット A Swivel Bracket "A"	1	1	1	
13-16	3ABQ62392-0	スイベルブラケット B Swivel Bracket "B"	1	1	1	
13-17	3AB-66334-0	ストップ Stopper	1	1	1	
13-18	3AB-63068-0	レバー Lever	1	1	1	
13-19	951403-0212	スプリングピン、2-12 Spring Pin, 2-12	1	1	1	
13-20	3AB-66336-0	スプリング Spring	1	1	1	
13-21	916113-0650	ボルト Bolt	1	1	1	
13-22	940113-0600	ワッシャ Washer	1	1	1	
13-23	393-62416-0	ステアリングブッシング Steering Busing	1	1	1	
13-24	3H6-62325-0	スラストブッシング Thrust Bushing	1	1	1	
13-25	3V1-60001-0	ボルト、6-35 プレコート Bolt, 6-35 Precoated	4	4	4	
13-26	309-62321-1	ピボットブッシング Pivot Bushing	1	1	1	
13-27	309Q62442-2	フリクションプレートスクリュ Friction Plate Screw	1	1	1	

クランプブラケット、スイベルブラケット
Fig. 13 CLAMP BRACKET, SWIVEL BRACKET



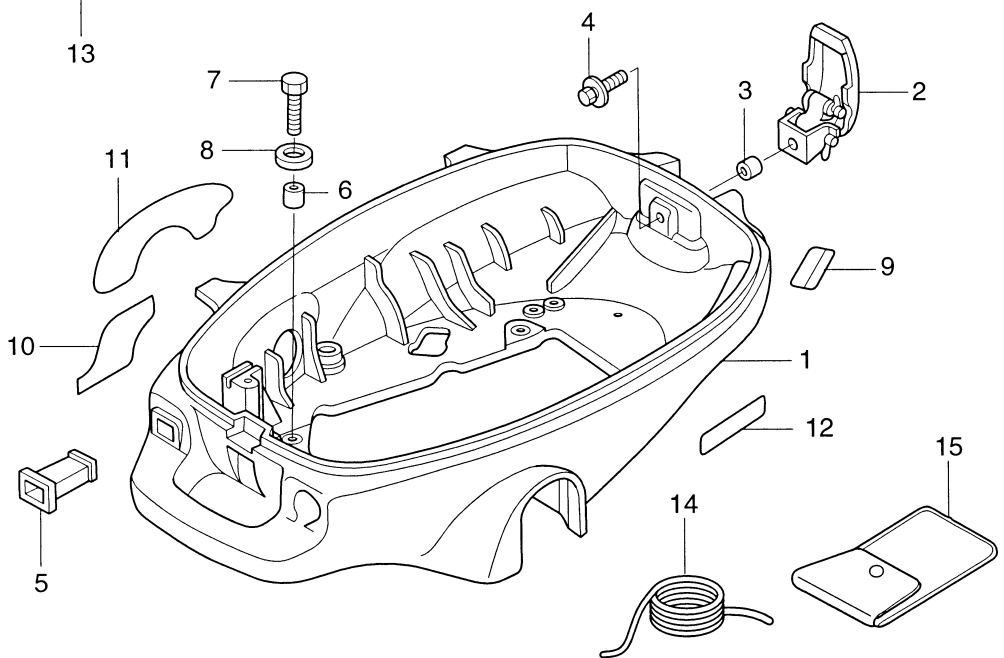
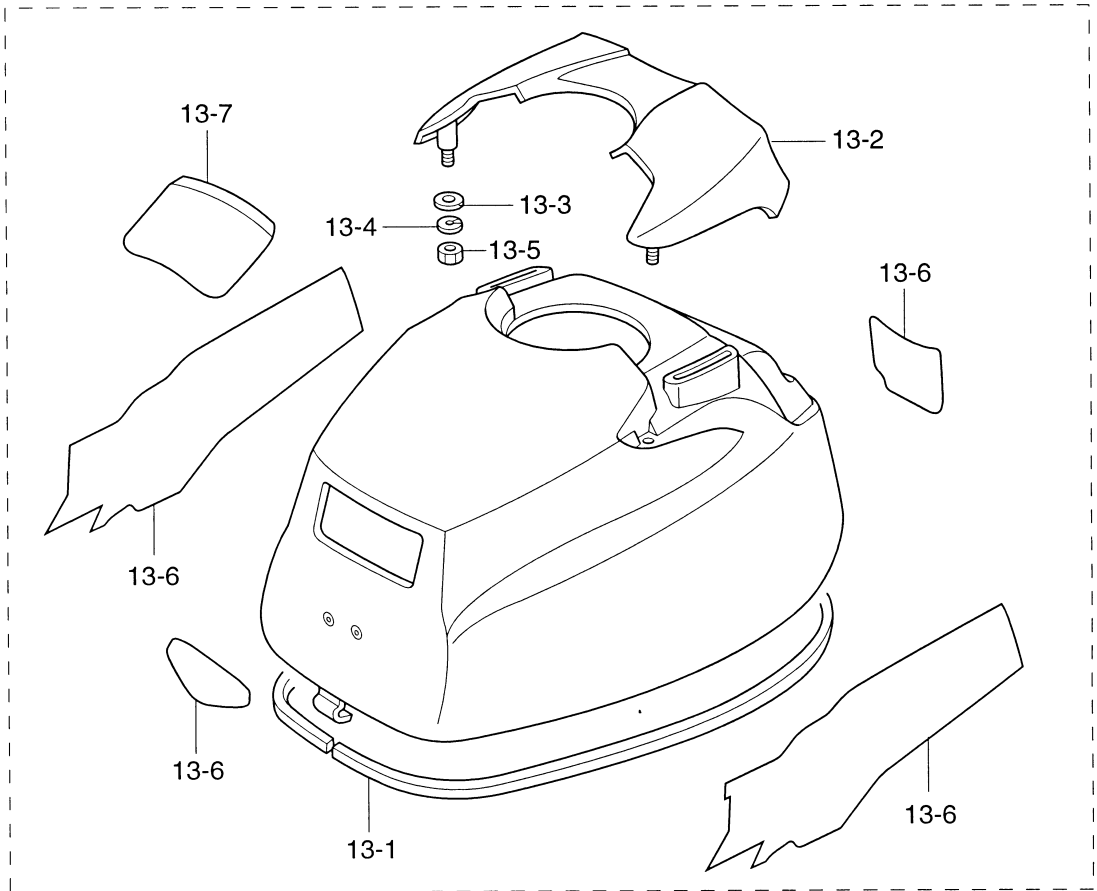
インテグラルフュエルタンク

Fig. 14 INTEGRAL FUEL TANK



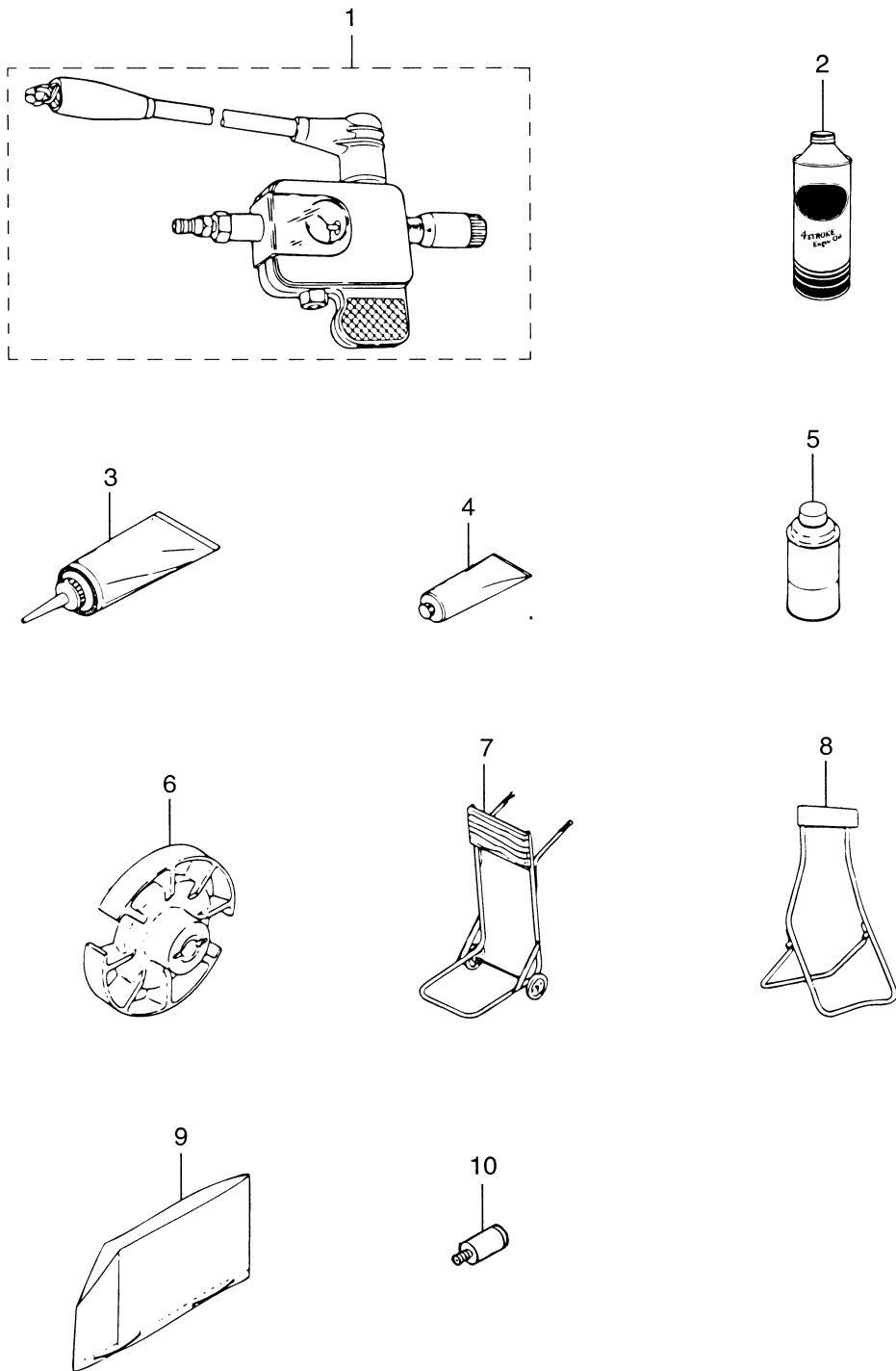
見出番号 Ref. No.	部品番号 Part No.	部 品 名 Description	個数 Q'ty			備 考 Remarks
			F 3.5 A	F 2.5 A	F 2 A	
14-1	3AB-70310-0	フュエルタンク Fuel Tank	1	1	1	
14-2	3AB-06846-0	フュエルタンクカバー Fuel Tank Cover	1	1	1	
14-3	3T5-76079-0	カラー、6.2-9-10.7 Collar, 6.2-9-10.7	3	3	3	
14-4	3R0-66308-0	ワッシャ、6-16-1.5 Washer, 6-16-1.5	3	3	3	or 3C8-66308-0
14-5	910113-0625	ボルト Bolt	3	3	3	
14-6	369-70311-0	フュエルコック Fuel Cock	1	1	1	
14-7	3AB-70061-0	フュエルコックロッド Fuel Cock Rod	1	1	1	
14-8	369-70063-0	シールリング Seal Ring	1	1	1	
14-9	369-70062-0	フュエルコックノブ Fuel Cock Knob	1	1	1	
14-10	353-72544-0	フュエルコックロッドホース Fuel Cock Rod Hose	2	2	2	
14-11	3AB-70326-0	フュエルホース Fuel Hose	1	1	1	
14-12	121-35143-0	クリップ、φ9.5 Clip, φ9.5	2	2	2	
14-13	3AB-70325-0	フュエルホース Fuel Hose	1	1	1	
14-14	3AB-02215-0	クリップ、φ15 Clip, φ15	2	2	2	
14-15	3R6-70320-0	フュエルタンクキャップ Fuel Tank Cap	1	1	1	
14-15-1	309-70021-3	* タンクキャップガスケット * Tank Cap Gasket	1	1	1	
14-15-2	3C8-71017-0	* タンクキャップフック * Tank Cap Hook	1	1	1	
14-16	3AB-70036-0	フュエルタンクシール Fuel Tank Seal	1	1	1	
14-17	3AB-72183-0	コーションタグ B Caution Tag "B"	1	1	1	
14-18	3V1-76148-0	スパイラルチューブ (φ10-100) Spiral Tube (φ10-100)	1	1	1	

カウル
COWL



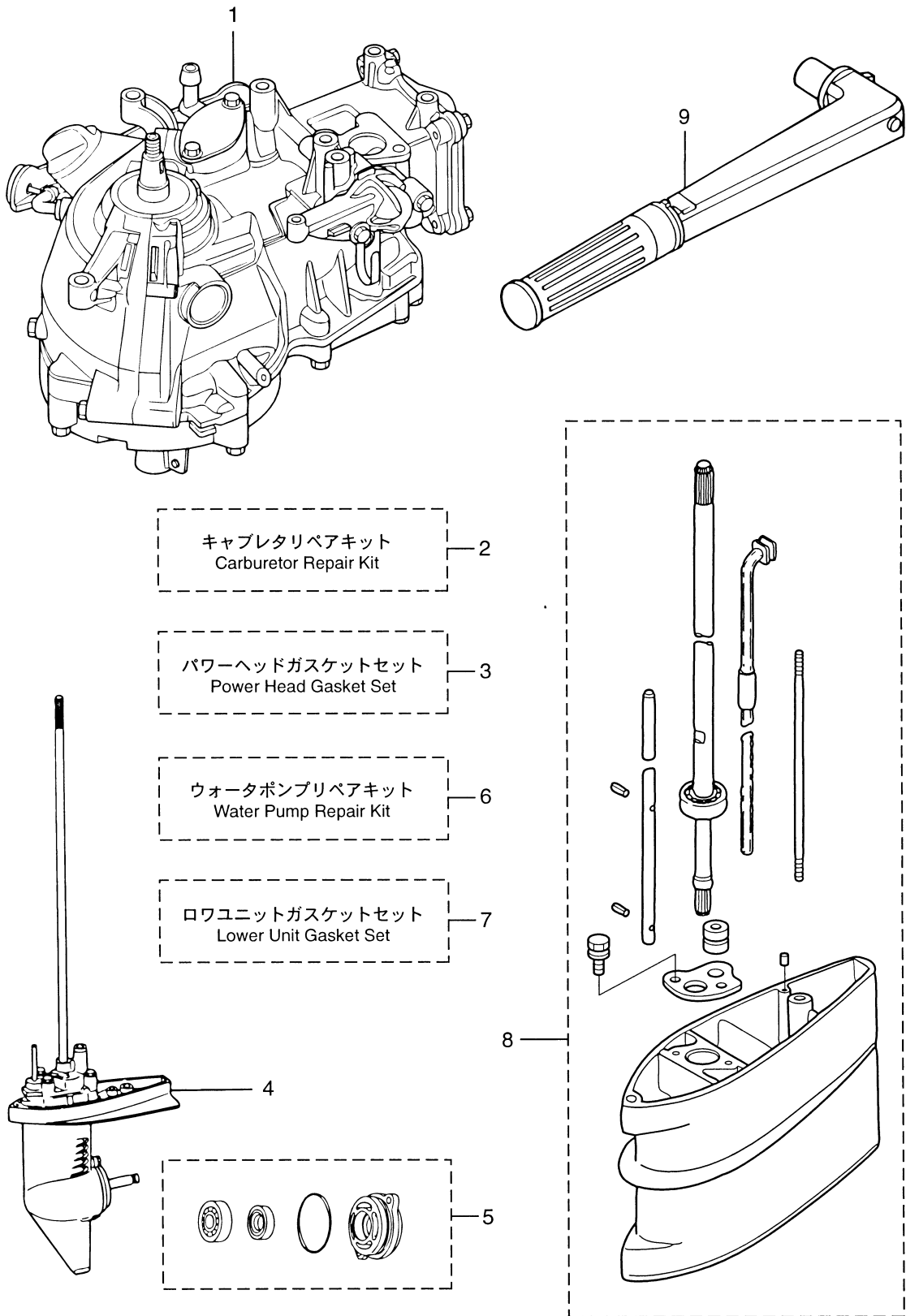
見出番号 Ref. No.	部品番号 Part No.	部 品 名 Description	個数 Q'ty			備 考 Remarks
			F 3.5 A	F 2.5 A	F 2 A	
15-1	3ABQ67100-0	ボトムカウル Bottom Cowl	1	1	1	
15-2	3V1-67120-0	カウルラッチ Cowl Latch	1	1	1	
15-3	3A0-76079-0	カラー、6.2-9-7.4 Collar, 6.2-9-7.4	1	1	1	
15-4	910113-5616	ボルト Bolt	1	1	1	
15-5	3AB-67104-0	チョークロッドブッシング Choke Rod Bushing	1	1	1	
15-6	353-06283-0	カラー、6.4-10-4.7 Collar, 6.4-10-4.7	4	4	4	
15-7	910113-0616	ボルト Bolt	4	4	4	
15-8	3R0-66308-0	ワッシャ、6-16-1.5 Washer, 6-16-1.5	4	4	4	or 3C8-66308-0
15-9	3H6-72026-0	スパークプラグデカル (レジスタンス) Spark Plug Decal (with Resistance)	1	1	1	
15-10	3AB-67578-0	シフトデカル (F-N) Shift Decal (F-N)	1	1	1	
15-11	3AB-72024-0	フュエルレバーデカル Fuel Lever Decal	1	1	1	
15-12	3AB-67572-0	ストーリッジデカル Storage Decal	1	1	1	
15-13	3BRQ67630-0	トップカウル Top Cowl	1	1	1	UNIQUE
15-13-1	3AB-67501-0	* トップカウルシール * Top Cowl Seal	1	1	1	L=1100
15-13-2	3ABQ67521-0	* チルトハンドル * Tilt Handle	1	1	1	
15-13-3	940113-0600	* ワッシャ * Washer	4	4	4	or 940103-0600
15-13-4	941303-0600	* スプリングワッシャ * Spring Washer	4	4	4	
15-13-5	930113-0600	* ナット * Nut	4	4	4	or 930103-0600
15-13-6	3BRQ87801-0	* デカルセット * Decal Set	1 set	-	-	UNIQUE
	3ABQ87801-0	* デカルセット * Decal Set	-	1 set	-	
	3BVQ87801-0	* デカルセット * Decal Set	-	-	1 set	UNIQUE
15-13-7	3R0-72180-0	* コンションデカル A * Caution Decal "A"	1	1	1	
15-14	312-72201-0	ロープ Rope	1	1	1	φ4-1000
15-15	3H6-72100-0	ツール Tool	1	1	1	

オプションパーツ&アクセサリー
Fig. 16 OPTIONAL PARTS & ACCESSORIES



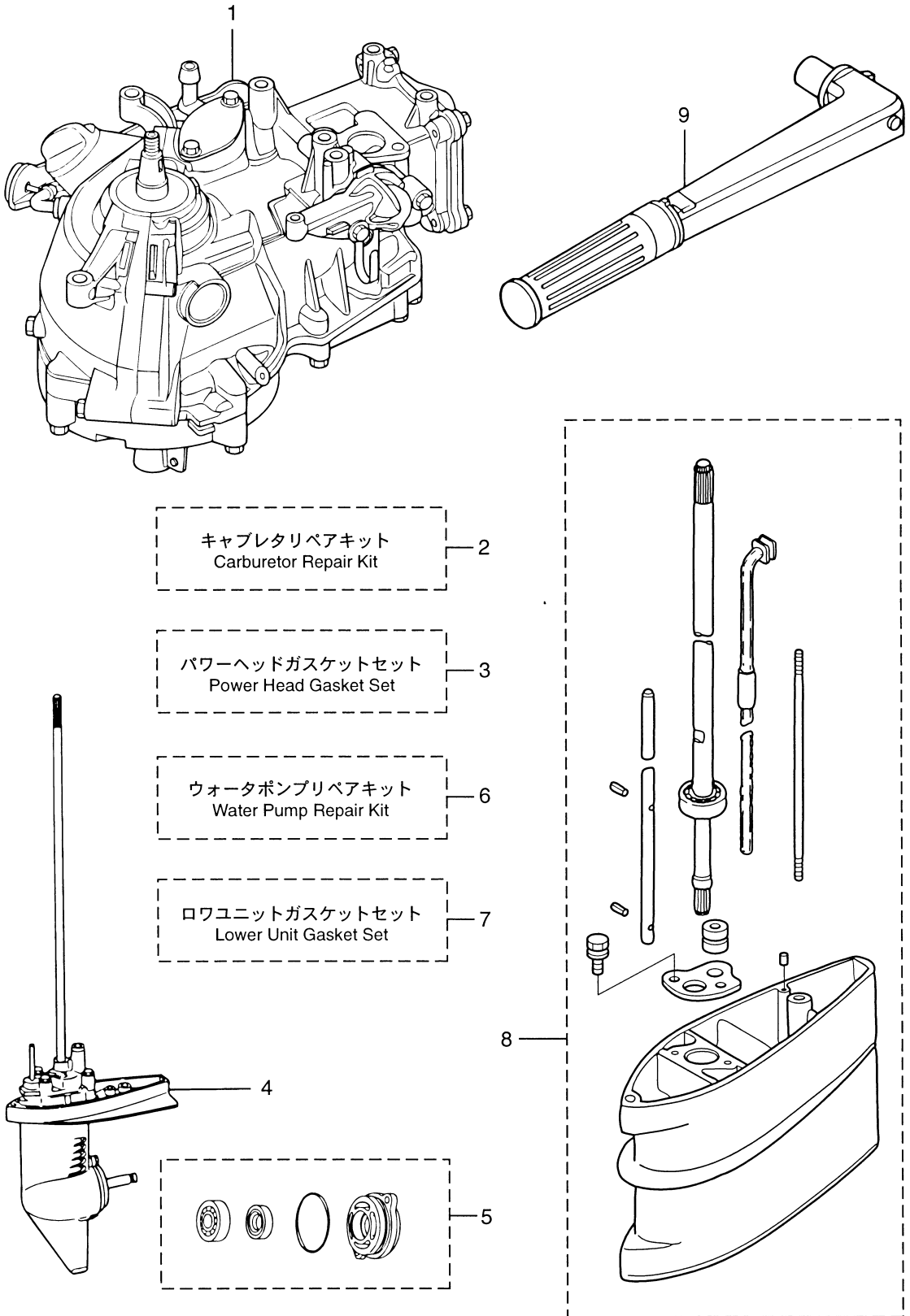
見出番号 Ref. No.	部品番号 Part No.	部 品 名 Description	個 数 Q'ty			備 考 Remarks
			F 3.5 A	F 2.5 A	F 2 A	
16-1	3F3-72540-0	スパークテスト Spark Tester	1	1	1	
16-2	3AC-72300-0	エンジンオイル (1L) Engine Oil (1L)	1	1	1	N.A.F.N.
16-3	332-72306-0	ギヤオイル (500mL) Gear Oil (500mL)	1	1	1	20 tubes/case N.A.F.N.
16-4	332-72309-0	グリス (250g) Grease (250g)	1	1	1	24 tubes/case N.A.F.N.
16-5	3AC-72326-0	スプレー (アケアマリンブルー) Touch-up Paint (Aquamarine Blue)	1	1	1	N.A.F.N.
16-6	3F0-64111-0	テストプロペラ Test Propeller	1	1	-	
	3BV-64111-0	テストプロペラ Test Propeller	-	-	1	
16-7	332-72401-0	カート Cart	1	1	1	
16-8	332-72402-0	スタント Stand	1	1	1	
16-9	369-72314-0	ビニールモーターカバー (S) Vinyl Motor Cover (S)	1	1	1	UNIQUE
16-10	336-60007-0	フラッシングアタッチメント Flushing Attachment	1	1	1	

アッセンブリ、キット
Fig. 17 ASSEMBLY, KIT



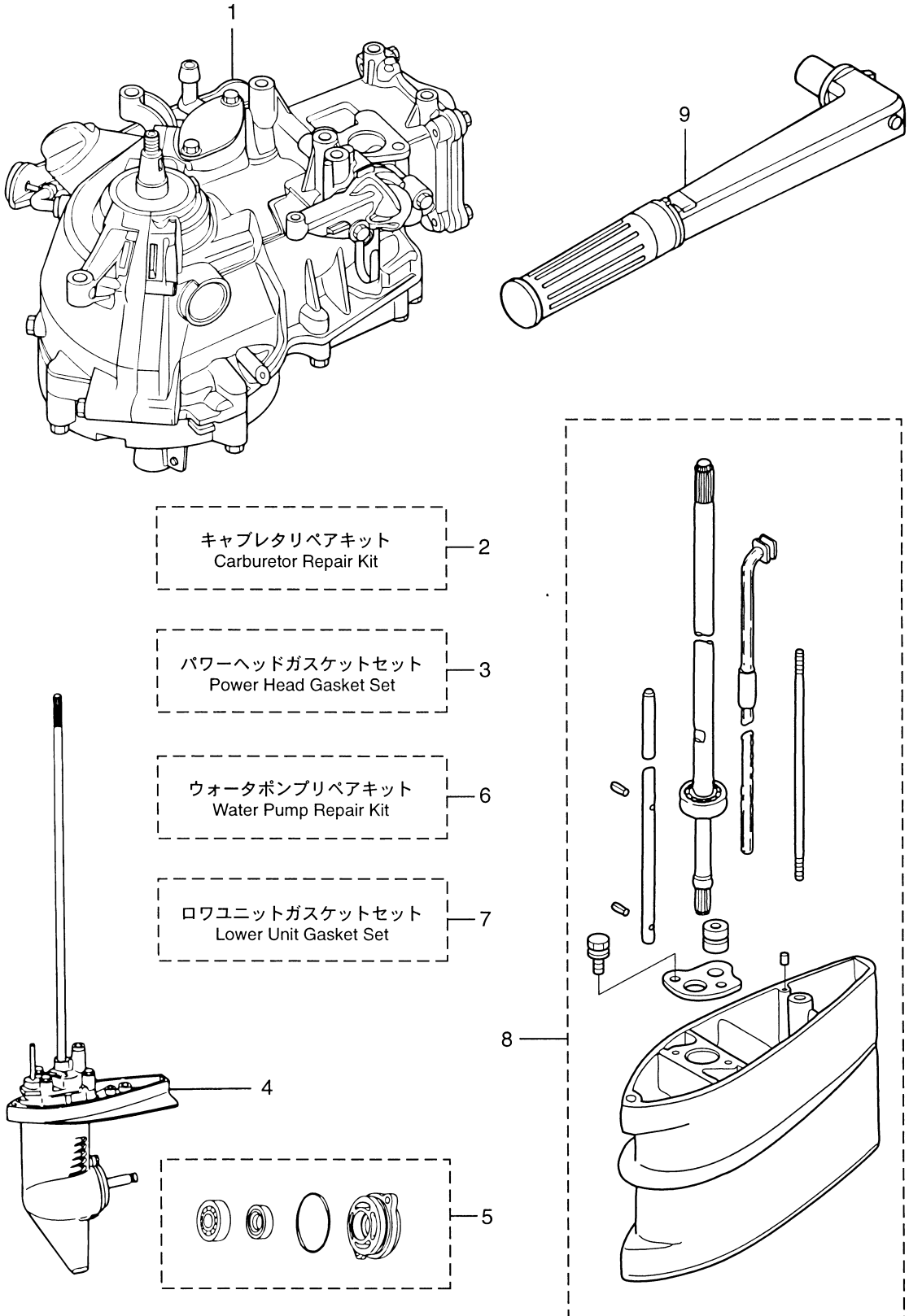
見出番号 Ref. No.	部品番号 Part No.	部 品 名 Description	個数 Q'ty			備 考 Remarks
			F 3.5 A	F 2.5 A	F 2 A	
17-1	3ABB87100-0	エンジンショートブロック Engine Short Block	1	1	1	
17-2	3AB-87122-0	キャブレタリペアキット Carburetor Repair Kit	1 set	1 set	1 set	
	3AB-03231-0	フロート * Float	1	1	1	Fig. 3-1-4
	3H6-03240-0	フロートバルブ * Float Valve	1	1	1	Fig. 3-1-5
	3H6-03244-0	クリップ * Clip	1	1	1	Fig. 3-1-6
	3H6-03232-0	フロートアームピン * Float Arm Pin	1	1	1	Fig. 3-1-7
	3H6-03222-0	フロートチャンバ O リング * Float Chamber O-Ring	1	1	1	Fig. 3-1-9
	922503-6412	スクリュ * Screw	2	2	2	Fig. 3-1-10
	3H6-03293-0	ドレンスクリュ O リング * Drain Screw O-Ring	1	1	1	Fig. 3-1-12
17-3	3AB-87121-0	パワーヘッドガスケットセット Power Head Gasket Set	1	1	1	
	3AB-01024-0	ヘッドカバーガスケット * Head Cover Gasket	1	1	1	
	3AB-01032-0	サーモスタットキャップガスケット * Thermostat Cap Gasket	1	1	1	
	3AB-07432-0	ブリーザチャンバカバーガスケット * Breather Chamber Cover Gasket	1	1	1	
	3AB-00121-0	オイルシール、20-35-7 * Oil Seal, 20-35-7	2	2	2	Crank Shaft
	3H6-03293-0	ドレンスクリュ O リング * Drain Screw O-Ring	1	1	1	Carburetor
	3H6-02011-0	キャブレタガスケット * Carburetor Gasket	2	2	2	
	3AB-02104-0	インテークマニホールドガスケット * Intake Manifold Gasket	1	1	1	
	3AB-07402-0	オイルパンガスケット * Oil Pan Gasket	1	1	1	
	3R0-07422-0	O リング、3.1-24.4 * O-Ring, 3.1-24.4	1	1	1	Engine Oil Filler Cap
	3AB-01215-0	オイルシール、10.1-20-7 * Oil Seal, 10.1-20-7	2	2	2	Drive Shaft
	3V1-02012-0	O リング、2.4-35.2 * O-Ring, 2.4-35.2	1	1	1	Crank Case Head
	3AB-61012-0	ドライブシャフトハウジングガスケット * Drive Shaft Housing Gasket	1	1	1	
17-4	3BMQ87301-0	ロウユニットアッソ S Lower Unit Ass'y "S"	1	1	1	for Transom "S"
	3BMQ87302-0	ロウユニットアッソ L Lower Unit Ass'y "L"	1	1	1	for Transom "L"
17-5	3F0Q87323-1	プロペラシャフトハウジングアッソ Propeller Shaft Housing Ass'y	1	1	1	

Fig. 17 アッセンブリ、キット
ASSEMBLY, KIT



見出番号 Ref. No.	部品番号 Part No.	部 品 名 Description	個数 Q'ty			備 考 Remarks
			F 3.5 A	F 2.5 A	F 2 A	
17-6	3AB-87322-0	ウォーターポンプリペアキット Water Pump Repair Kit	1 set	1 set	1 set	
	369-65021-1	* ウォータポンプインペラ ウォーターポンプインペラキー	1	1	1	
	369-65022-0	* ウォータポンプインペラキー ポンプケースライナ	1	1	1	
	3F0-65011-0	* ポンプケースライナ ポンプケースガスケット (アッパ)	1	1	1	
	3F0-65018-0	* ポンプケースガスケット (アッパ) ウォーターポンプガイドプレート	1	1	1	
	3AB-65025-0	* ウォータポンプガイドプレート ポンプガイドプレートガスケット	1	1	1	
	3F0-65029-0	* ポンプガイドプレートガスケット	1	1	1	
17-7	3F0-87321-0	ロワユニットガスケットセット Lower Unit Gasket Set	1 set	1 set	1 set	
	332-60006-0	* ガスケット、8.2-14-1 ウォーターポンプインペラ	2	2	2	
	369-65021-1	* ウォータポンプインペラ ウォーターポンプインペラキー	1	1	1	
	369-65022-0	* ウォータポンプインペラキー ポンプケースガスケット (アッパ)	1	1	1	
	3F0-65018-0	* ポンプケースガスケット (アッパ) ポンプガイドプレートガスケット	1	1	1	
	3F0-65029-0	* ポンプガイドプレートガスケット オイルシール、10-22-8	1	1	1	
	3F0-60223-0	* オイルシール、10-22-8 ポンプケースガスケット (ロワ)	1	1	1	Pump Case Lower
	3F0-65020-0	* ポンプケースガスケット (ロワ) オイルシール、12-24-8	1	1	1	
	309-60111-0	* オイルシール、12-24-8 Oリング、3.2-47	1	1	1	Propeller Shaft
	345-65015-0	* O-Ring, 3.2-47 Oリング、2.5-4.9	1	1	1	Propeller Shaft
	369-66021-1	* O-Ring, 2.5-4.9 Oリング、2.4-9.5	1	1	1	Cam Rod
	301-66023-0	* O-Ring, 2.4-9.5	1	1	1	Bushing
17-8	3ABQ87312-0	エクステンションハウジングキット L Extension Housing Kit "L"	1 set	1 set	1 set	for Transom "L"
	3ABQ61100-0	* エクステンションハウジング L ドライブシャフトブッシング	1	1	1	Fig. 9-8
	3AB-60003-0	* ドライブシャフトブッシング ドライブシャフトブッシングストッパ	1	1	1	Fig. 9-9
	3AB-64332-0	* ドライブシャフトブッシングストッパ グロメット、13-2	1	1	1	Fig. 9-10
	172-36008-0	* グロメット、13-2 ボルト	1	1	1	Fig. 9-11
	910113-5612	* ボルト スタッドボルト、6-171	2	2	2	Fig. 9-12
	3F0-61101-1	* スタッドボルト、6-171 ナット	1	1	1	Fig. 9-13
	930113-0600	* ナット ボルト、6-30 フレコート	1	1	1	Fig. 9-14
	3AB-60001-0	* ボルト、6-30 フレコート	1	1	1	Fig. 9-15

アッセンブリ、キット
Fig. 17 ASSEMBLY, KIT



見出番号 Ref. No.	部品番号 Part No.	部 品 名 Description	個数 Q'ty			備 考 Remarks
			F 3.5 A	F 2.5 A	F 2 A	
17-8	3AB-64307-0	ドライブシャフト L * Drive Shaft "L"	1	1	1	Fig. 10-1
	3F0-66013-0	カムロッド L * Cam Rod "L"	1	1	1	Fig. 12-9
		スプリングピン、3-8 * Spring Pin, 3-8				
	951407-0308	ウォーターパイプ L * Water Pipe "L"	1	1	1	Fig. 10-17
	3AB-65192-0	ダウエルピン、6-12 * Dowel Pin, 6-12	1	1	1	Fig. 9-25
17-9	3V1Q63003-0	ティラハンドルアッシー Tiller Handle Ass'y	1	1	1	
	3V1Q63011-0	ティラハンドル * Tiller Handle	1	1	1	
		グリップ * Grip				
	3R3-63012-0	スロットルシャフトダンパー * Throttle Shaft Damper	1	1	1	
	3H6-63048-0	ブッシング、14-15.8-7 * Bushing, 14-15.8-7	1	1	1	
		スクリュー * Screw				
	920813-0518	スロットルシャフトサポーター * Throttle Shaft Supporter	1	1	1	
	3B2-63063-0	スクリュー * Screw	1	1	1	or 921503-0612
		フリクションピース * Friction Piece				
	3V1-63035-0	アジャストナット * Adjusting Nut	1	1	1	
	3V1-63077-0	スプリング * Spring	1	1	1	
		ボルト * Bolt				
	910113-0625	スロットルデカル * Throttle Decal	1	1	1	
	3V1-63041-0	スロットルシャフト * Throttle Shaft	1	1	1	
		プラスチックリベット、6.5 * Plastic Rivet, 6.5				
	350-67154-0		1	1	1	

NISSAN
MARINE

NISSAN MARINE & POWER PRODUCTS
A Division of Tohatsu America Corporation,
An authorized distributor of Nissan Marine Co., Ltd. products

Nissan Marine Products distributed in the USA and Canada under license by
Tohatsu America Corporation

Printed in the JAPAN
Apr 2006