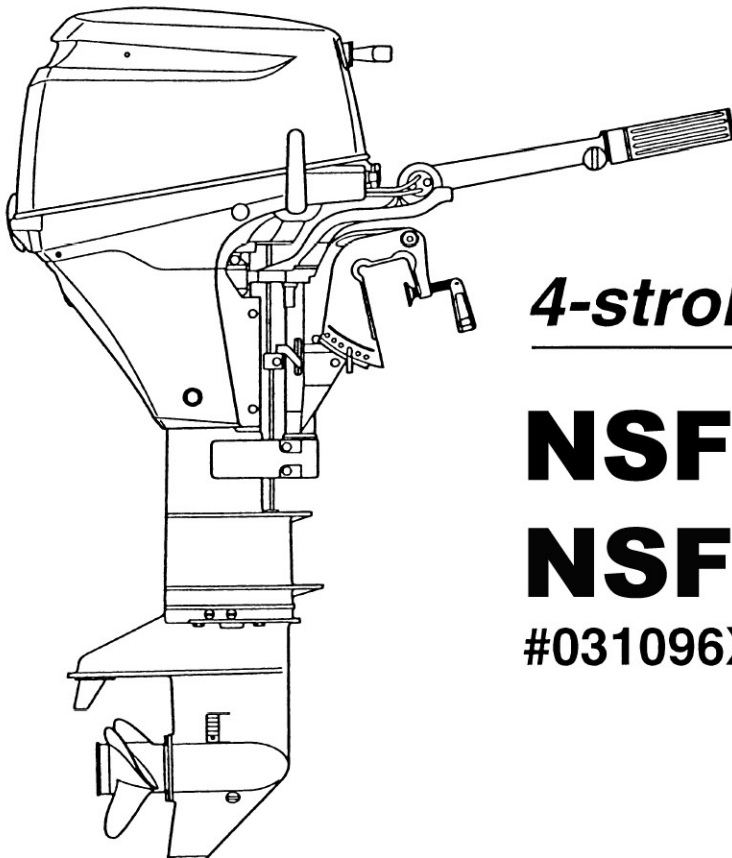


# PARTS CATALOG

## NISSAN

### OUTBOARD MOTOR



4-stroke

**NSF8A2**

**NSF9.8A2**

#031096XD~

**Copyright © 2006 Nissan Marine Co. Ltd. All rights reserved. No part of this manual may be reproduced or transmitted in any form or by any means without the express written permission of Nissan Marine Co., Ltd.**

**Nissan Marine Co., Ltd. makes no warranty, express or implied, regarding the use of this data. Nissan Marine Co., Ltd. assumes no responsibility for errors or omissions nor assumes any liability for damages resulting from the use of the information contained herein. In some cases a part design may have changed since this manual was published or may not apply to your particular engine model, or a service/parts bulletin may have been issued containing important information pertaining to this model and/or a particular part. Some parts may be serial number and/or model number specific. You are strongly advised to contact your local dealer to ensure the accuracy of the data contained in this manual and to ensure the data contained in this manual applies to your particular model and serial number.**

## HOW TO USE THIS PARTS LIST

1. This Parts List lists the component parts of the Tohatsu outboard motors.
2. Please keep the Parts List updated each time when receiving the Service Bulletin describing the addition, abolition and/or change of parts.
3. Given mark in ( \* ) to part number shows assembly or kit part.

4. Marks in this Parts List show:

STD	: Standard	AR	: As required
OPT	: Optional Parts	E	: Electric Starter Type
O/S	: Over size	F	: Tiller Handle Type
Ass'y	: Assembly	P	: Pleasure Type

5. Attention to order

- 1) Please order painted parts in accordance with following. The parts that fourth figure of the parts number is "B" or "S" have painted.

[Example]

POWER HEAD PARTS

3V1B01001-0

↓

B : Black

LOWER UNIT PARTS

3V1S61030-0

↓

S : Silver gray

- 2) You don't care that the "UNIQUE" or the "N.A.F.N." parts written in the Remarks column.
- 3) We don't provide that the "NSS" (Not Sold Spearate) parts written in the Remarks column.

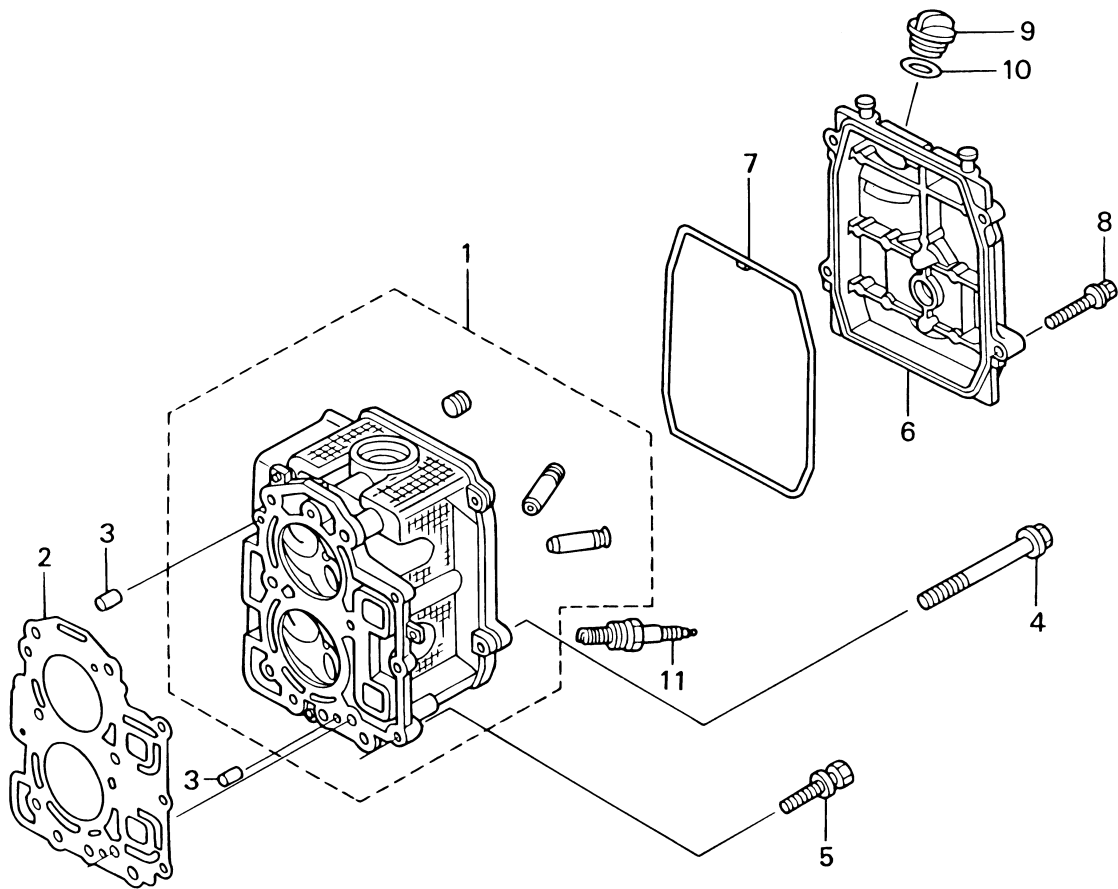
ALTERNATION LIST FOR "UNIQUE" PARTS

PAGE	PART NO.		DESCRIPTION
	IN THIS CATALOG	FOR ORDER	
32, 34	3B7-84350-2	383-84350-3	REMOTE CONTROL BOX (RC8C)
56	3V2S67630-0	3Y4N67630-0	TOP COWL (NSF8/9.8A2)
56	3V1S87801-0	3Y3N87801-0	DECAL SET (NSF8A2)
56	3V2S87801-0	3Y4N87801-0	DECAL SET (NSF9.8A2)
58	3B2-70167-0	3B3-70167-0	FUEL TANK (12L, PLASTIC)
62	3B7-72640-1	3B8-72640-1	TACHOMETER (WITH OIL LAMP)
62	3B7-72530-1	3B8-72530-1	TACHOMETER (WITHOUT OIL LAMP)
62	334-72312-0	380-72312-0	VINYL MOTOR COVER (L)

目 次  
CONTENTS

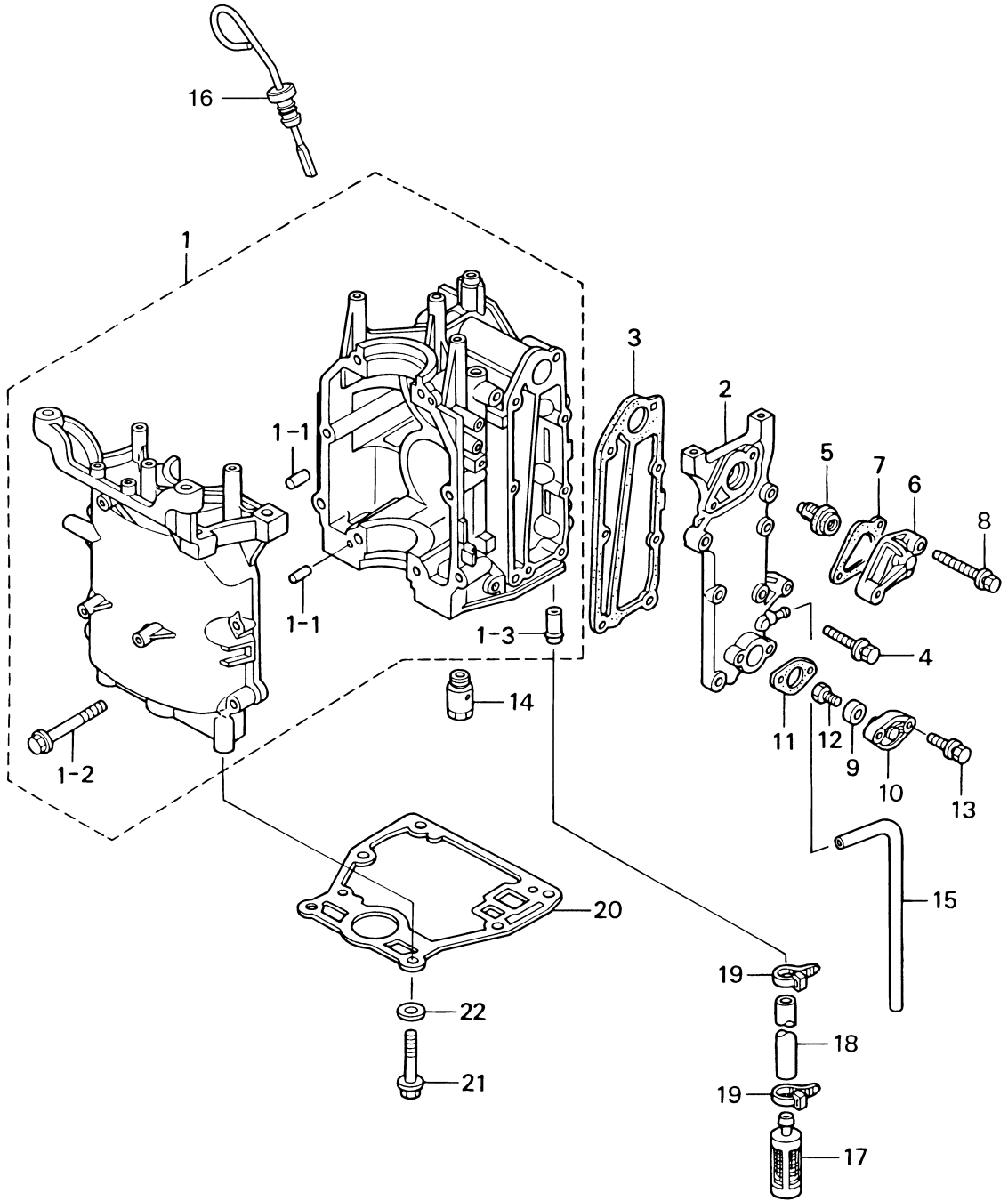
Fig. 1	シリンダヘッド CYLINDER HEAD .....	1
Fig. 2	シリンダ CYLINDER .....	3
Fig. 3	ピストン&クランクシャフト PISTON & CRANKSHAFT .....	5
Fig. 4	インテークマニホールド&フュエルポンプ INTAKE MANIHOLD & FUEL PUMP .....	7
Fig. 5	キャブレタ CARBURETOR .....	9
Fig. 6	カムシャフト&オイルポンプ CAMSHAFT & OIL PUMP .....	13
Fig. 7	インテークバルブ&エキゾーストバルブ INTAKE VALVE & EXHAUST VALVE .....	15
Fig. 8	マグネット MAGNETO .....	17
Fig. 9	エレクトリックパーツ ELECTRIC PARTS .....	21
Fig. 10	リコイルスタータ RECOIL STARTER .....	25
Fig. 11	ティラハンドル TILLER HANDLE .....	29
Fig. 12	リモートコントロールパーツ (9.8A2/8A2) REMOTE CONTROL PARTS (9.8A2/8A2) .....	31
Fig. 12A	リモートコントロールパーツ (9.8A/8A) REMOTE CONTROL PARTS (9.8A/8A) .....	33
Fig. 13	ドライブシャフトハウジング DRIVE SHAFT HOUSING .....	35
Fig. 14	ギヤケース GEAR CASE .....	37
Fig. 15	ドライブシステム&ウォータポンプ DRAIVE SYSTEM & WATER PUMP .....	39
Fig. 16	シフト SHIFT .....	43
Fig. 17A	ブラケット(F タイプ) BRACKET (for F Type) .....	45
Fig. 17B	ブラケット(P タイプ) BRACKET (for P Type) .....	49
Fig. 18	カウル COWL .....	55
Fig. 19	フュエルタンク FUEL TANK .....	57
Fig. 20	オプションパーツ(リモートコントロール F タイプ用) OPTIONAL PARTS (REMOTE CONTROL for F Type) .....	59
Fig. 21	オプションパーツ (アクセサリ) OPTIONAL PARTS (ACCESSORIES) .....	61
Fig. 22	アッセンブリ、キット ASSEMBLY, KIT .....	63

Fig. 1 シリンダヘッド  
CYLINDER HEAD



見出番号 Ref. No.	部品番号 Part No.	部 品 名 Description	個数 Q'ty		備 考 Remarks
			F 9.8 A2	F 8 A2	
1-1	3V1B01001-0	シリンダヘッド Cylinder Head	1	1	
1-2	3V1-01005-0	ガスケット、シリンダヘッド Gasket, Cylinder Head	1	1	
1-3	345-01111-0	ノック、6-12 Knock, 6-12	2	2	
1-4	3H8-01012-0	ボルト、シリンダヘッド Bolt, Cylinder Head	6	6	8-50
1-5	910114-5625	ボルト Bolt	3	3	
1-6	3V1B01021-0	カバー、シリンダヘッド Cover, Cylinder Head	1	1	
1-7	3V1-01024-0	ガスケット、シリンダヘッドカバー Gasket, Cylinder Head Cover	1	1	
1-8	910113-5625	ボルト Bolt	4	4	
1-9	3R0-71015-0	フィルターキャップ、エンジンオイル Filter Cap, Engine Oil	1	1	
1-10	3R0-07422-0	Oリング、3.1-24.4 O-Ring, 3.1-24.4	1	1	
1-11	9701-1-1103	スパークプラグ Spark Plug	2	2	NGK DCPR6E

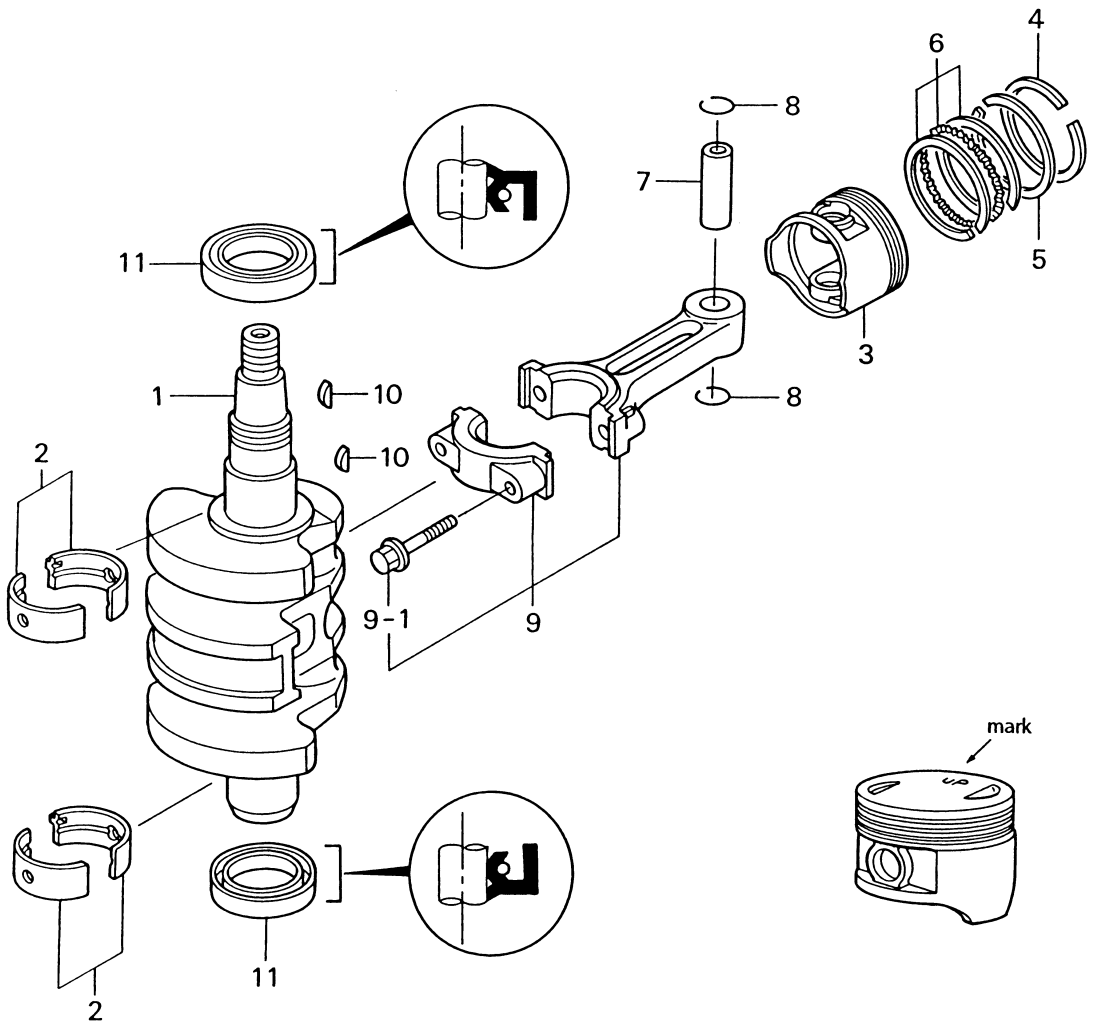
シリンダ  
CYLINDER





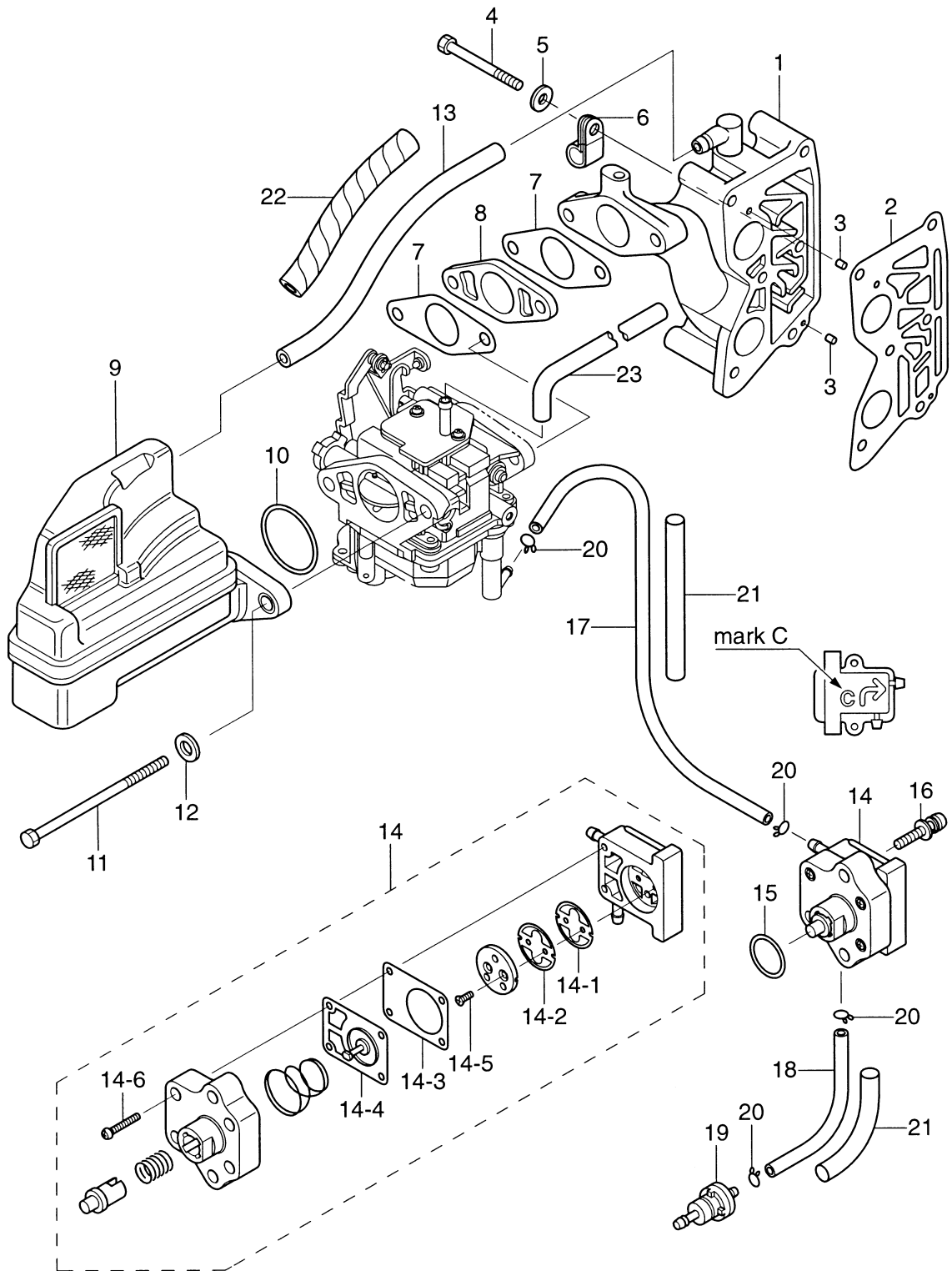
見出番号 Ref. No.	部品番号 Part No.	部 品 名 Description	個数 Q'ty			備 考 Remarks
			F 9.8 A2	F 8 A2		
2-1	3V1B01100-0	シリンダ・クランクケース Cylinder-Crank Case	1	1		
2-1-1	345-01111-0	* ノック、6-12 * Knock, 6-12	2	2		
2-1-2	3H8-01012-0	* ホルト、8-50 * Bolt, 8-50	8	8		
2-1-3	3H8-02093-0	* ニップル、10-32 * Nipple, 10-32	1	1		
2-2	3V1B02301-0	エキゾーストカバー Exhaust Cover	1	1		
2-3	3V1-02305-0	ガスケット、エキゾーストカバー Gasket, Exhaust Cover	1	1		
2-4	910113-5625	ホルト Bolt	5	5		
2-5	3R3-01030-0	サーモスタット Thermostat	1	1		
2-6	3H6B01031-0	キャップ、サーモスタット Cap, Thermostat	1	1		
2-7	346-01032-0	ガスケット、サーモスタットキャップ Gasket, Thermostat Cap	1	1		
2-8	910113-5640	ホルト Bolt	2	2		
2-9	369-60218-1	アノード Anode	1	1		
2-10	3H8B01143-0	キャップ、アノード Cap, Anode	1	1		
2-11	3R3-01144-0	ガスケット Gasket	1	1		
2-12	910103-0616	ホルト Bolt	1	1		
2-13	910113-5620	ホルト Bolt	2	2		
2-14	3V1-07620-0	プランジャ Plunger	1	1		
2-15	98AB-5-0330	ホース Hose	1	1		for Tell-tale
2-16	3V1-07421-0	オイルレベルゲージ Oil Level Gauge	1	1		
2-17	3V1-07410-0	オイルストレーナ Oil Strainer	1	1		
2-18	98AH10-0120	ホース Hose	1	1		
2-19	369-84398-0	バンド、リードワイヤ 150 Band, Lead Wire 150	2	2		
2-20	3V1-01303-0	ガスケット、エンジンベース Gasket, Engine Basement	1	1		
2-21	3R3-61017-0	ホルト Bolt	6	6		8-35
2-22	940113-0800	ワッシャ Washer	6	6		

ピストン&クランクシャフト  
PISTON & CRANKSHAFT



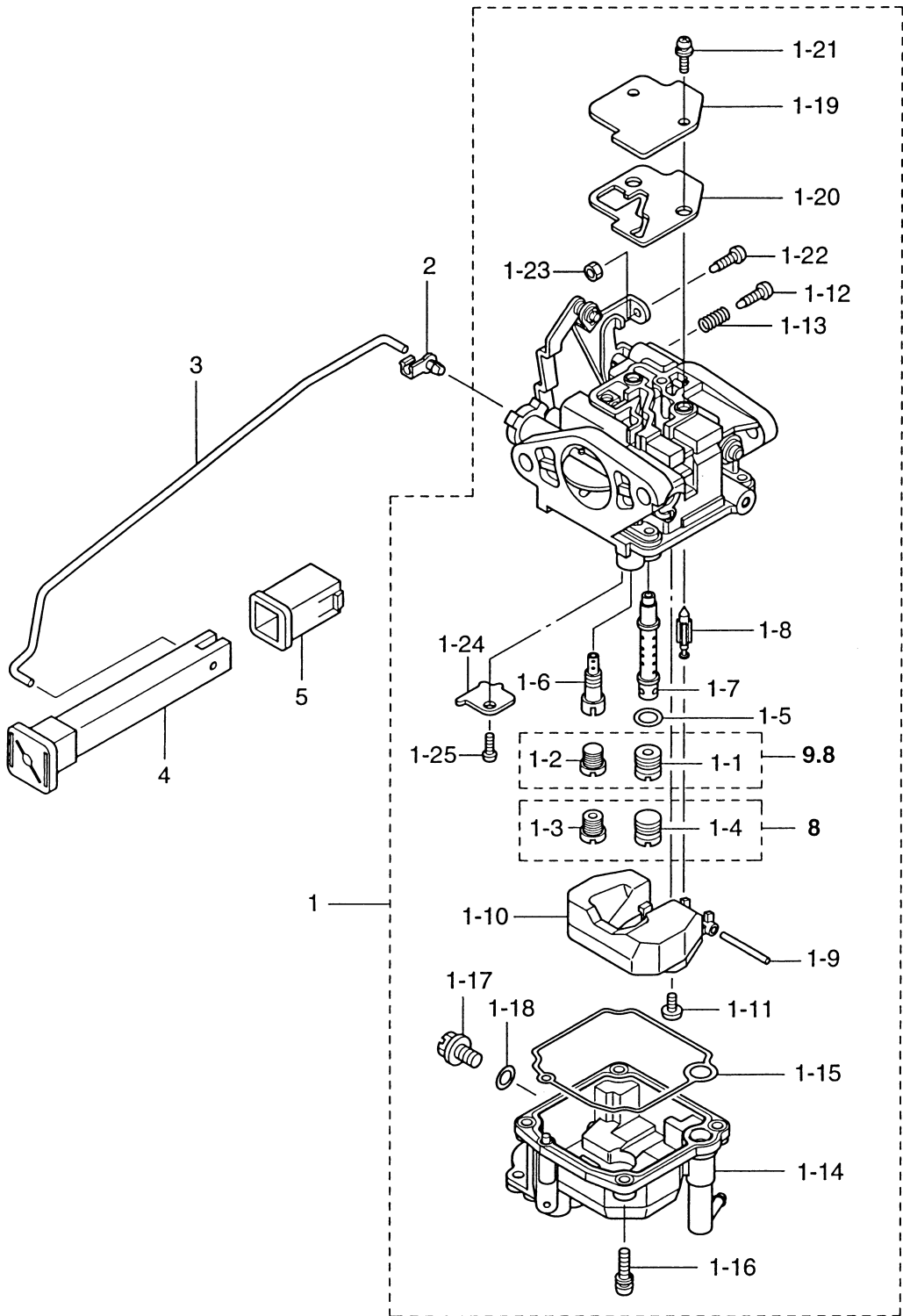
見出番号 Ref. No.	部品番号 Part No.	部 品 名 Description	個数 Q'ty			備 考 Remarks
			F 9.8 A2	F 8 A2		
3-1	3V1-00030-1	クランクシャフト Crankshaft	1	1		# 010322XD~ 0
3-2	3V1-07407-0	メタル (ブラック) Bearing (Black)	4	4		t=1.5 -0.006
	3V1-07408-0	メタル (ブラウン) Bearing (Brown)	4	4		t=1.5 -0.012
3-3	3V1-00001-0	ピストン Piston	2	2		
	3V1-00004-0	ピストン (0.5mm O/S) Piston (0.5mm O/S)	2	2		Option
3-4	3V1-00011-0	ピストン リング トップ Piston Ring Top	2	2		
	3V1-00014-0	ピストン リング トップ (0.5mm O/S) Piston Ring Top (0.5mm O/S)	2	2		Option
3-5	3V1-00012-0	ピストン リング 2nd Piston Ring 2nd	2	2		
	3V1-00015-0	ピストン リング 2nd (0.5mm O/S) Piston Ring 2nd (0.5mm O/S)	2	2		Option
3-6	3V1-00013-0	ピストン リング オイル Piston Ring Oil	2	2		
	3V1-00016-0	ピストン リング オイル (0.5mm O/S) Piston Ring Oil (0.5mm O/S)	2	2		Option
3-7	332-00021-0	ピストンピン Piston Pin	2	2		
3-8	350-00024-1	クリップ、ピストンピン Clip, Piston Pin	4	4		
3-9	3V1-00040-0	コンロッド Connecting Rod	2	2		
3-9-1	3H6-00059-0	* ホルト、コンロッド Bolt, Connecting Rod	4	4		
3-10	3T5-10131-0	キー Key	2	2		
3-11	3V1-00121-0	オイルシール、30-45-8 Oil Seal, 30-45-8	2	2		

インテークマニホールド&フュエルポンプ  
**Fig. 4 INTAKE MANIHOLD & FUEL PUMP**



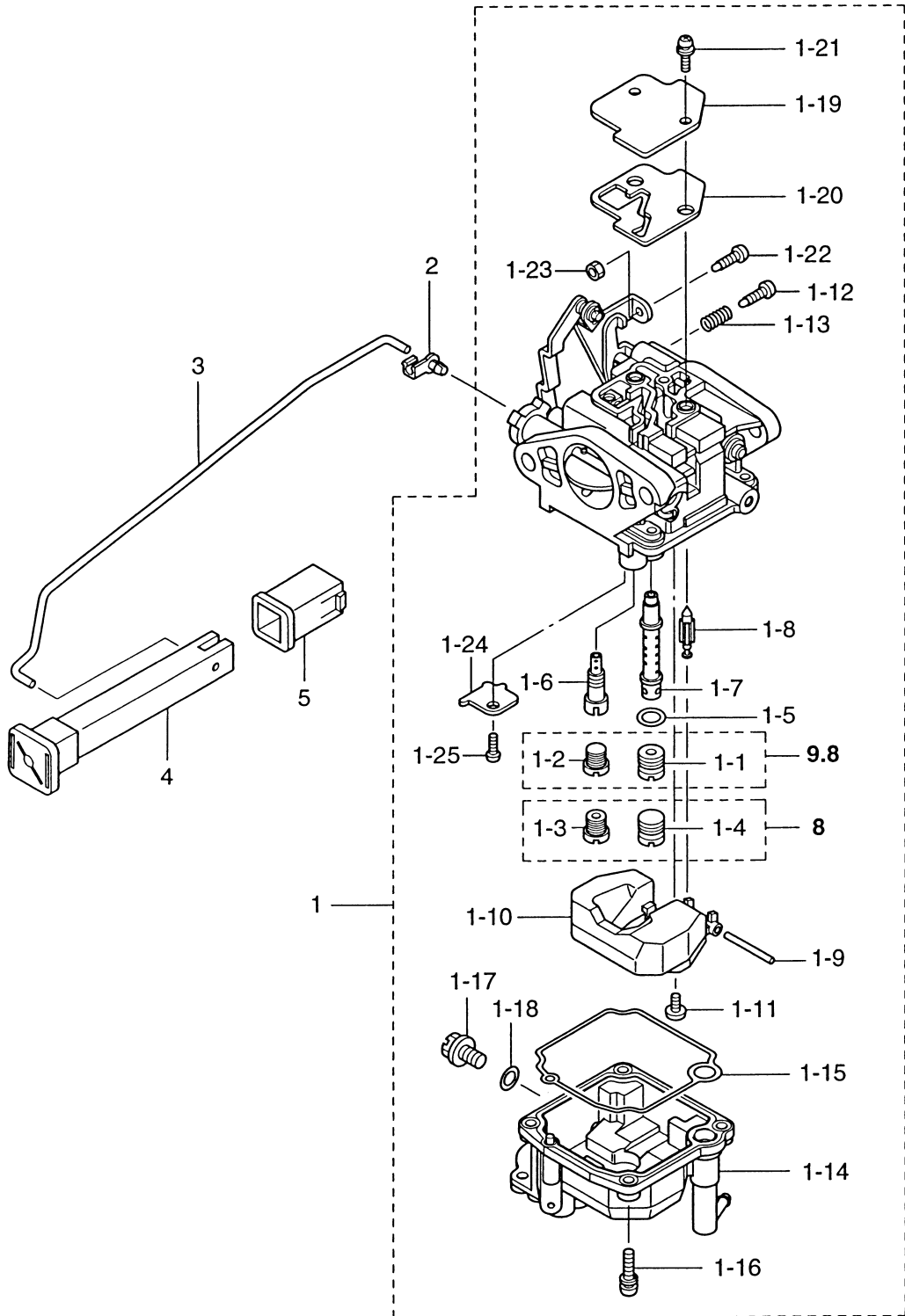
見出番号 Ref. No.	部品番号 Part No.	部 品 名 Description	個数 Q'ty		備 考 Remarks
			F 9.8 A2	F 8 A2	
4-1	3V1-02010-1	インテークマニホールド Intake Manifold	1	1	# 010322XD~
4-2	3V1-02104-0	ガスケット、インテークマニホールド Gasket, Intake Manifold	1	1	
4-3	951403-0310	スプリングピン、3-10 Spring Pin, 3-10	2	2	
4-4	916114-0653	ボルト Bolt	6	6	
4-5	940113-0600	ワッシャ Washer	6	6	or 940103-0600
4-6	345-06915-0	クランプ、6.5-14L Clamp, 6.5-14L	1	1	
4-7	3V1-02011-0	ガスケット、キャブレタ Gasket, Carburetor	2	2	
4-8	3V1-03952-0	インシュレータ Insulator	1	1	
4-9	3V1-02409-0	エアサイレンサ Air Silencer	1	1	
4-10	3V1-02012-0	Oリング、2.4-35.2 O-Ring, 2.4-35.2	1	1	
4-11	916181-0695	ボルト Bolt	2	2	Carburetor
4-12	940113-0600	ワッシャ Washer	2	2	or 940103-0600
4-13	98AB-7-0200	ホース Hose	1	1	
4-14	3H6-04000-3	フュエルポンプ Fuel Pump	1	1	# 002966XD~ Mark "C"
4-14-1	3H6-04014-1	* チェックバルブ (R) * Check Valve (R)	1	1	# 002966XD~ Black
4-14-2	3H6-04044-0	* チェックバルブ (P) * Check Valve (P)	1	1	White
4-14-3	3H6-04028-0	* ガスケット * Gasket	1	1	
4-14-4	3H6-04005-0	* ダイアフラム * Diaphragm	1	1	
4-14-5	921603-0308	* スクリュー * Screw	2	2	
4-14-6	922503-6418	* スクリュー * Screw	4	4	
4-15	3H6-07422-0	Oリング、2.62-18.72 O-Ring, 2.62-18.72	1	1	
4-16	921503-7630	スクリュー Screw	2	2	
4-17	98AB-5-0270	ホース Hose	1	1	
4-18	98AB-5-0150	ホース Hose	1	1	
4-19	369-02230-0	フュエルフィルタ Fuel Filter	1	1	
4-20	338-02215-0	クリップ φ10 Clip φ10	4	4	
4-21	3V2-06157-0	プロテクタ Protector	2	2	φ12-120
4-22	3V1-76148-0	スパイラルチューブプロテクタ Spiral Tube Protector	1	1	φ10-100 for EP

Fig. 5 キャブレタ CARBURETOR



見出番号 Ref. No.	部品番号 Part No.	部 品 名 Description	個数 Q'ty			備 考 Remarks
			F 9.8 A2	F 8 A2		
5-1	3V2-03100-2	キャブレタ Carburetor	1	—		# 010322XD~ for MF & EF (3V2FB)
	3V2-03133-2	キャブレタ Carburetor	1	—		# 010322XD~ for EP (3V2PB)
	3V1-03100-2	キャブレタ Carburetor	—	1		# 010322XD~ for MF & EF (3V1FB)
	3V1-03133-2	キャブレタ Carburetor	—	1		# 010322XD~ for EP (3V1PB)
5-1-1	3V2-04492-0	メインジェット #92 * Main Jet #92	1	—		Old Part No. 3V2-04692-0
5-1-2	3V2-03169-0	プラグ * Plug	1	—		
5-1-3	3V1-04476-0	メインジェット #76 * Main Jet #76	—	1		Old Part No. 3V1-04676-0
5-1-4	3V1-03169-0	プラグ * Plug	—	1		
5-1-5	3V1-03116-0	Oリング * O-Ring	1	1		Old Part No. 3V1-03194-0
5-1-6	3V1-04539-0	スロージェット #39 * Slow Jet #39	1	1		Old Part No. 3V1-04739-0
5-1-7	3V2-03141-0	メインノズル * Main Nozzle	1	—		
	3V1-03141-0	メインノズル * Main Nozzle	—	1		
5-1-8	3V1-03147-1	フロートバルブ * Float Valve	1	1		# 010322XD~
5-1-9	3C8-03126-0	アームピン、フロート * Arm Pin, Float	1	1		
5-1-10	3C8-03125-0	フロート * Float	1	1		
5-1-11	921703-0406	スクリュー * Screw	1	1		
5-1-12	3V2-03179-0	ストップスクリュー * Stop Screw	1	1		# 031096XD~ L=18
5-1-13	3V2-03157-0	スプリング * Spring	1	1		# 031096XD~ L=14
5-1-14	3V1-03120-0	フロートチャンバ * Float Chamber	1	1		
5-1-15	3V1-03121-0	ガスケット、フロートチャンバ * Gasket, Float Chamber	1	1		
5-1-16	922503-6412	スクリュー * Screw	4	4		
5-1-17	3V1-03192-0	ドレンスクリュー * Drain Screw	1	1		
5-1-18	3V1-03193-0	ガスケット * Gasket	1	1		
5-1-19	3C8-03181-0	キャブレタカバー * Carburetor Cover	1	1		
5-1-20	3V1-03182-0	ガスケット、キャブレタカバー * Gasket, Carburetor Cover	1	1		
5-1-21	922503-6410	スクリュー * Screw	2	2		
5-1-22	3V1-03179-0	ストップスクリュー * Stop Screw	1	1		L=15
5-1-23	3V1-03191-0	ナット * Nut	1	1		
5-1-24	3V1-03128-0	プレート * Plate	1	1		
5-1-25	922503-0305	スクリュー * Screw	1	1		

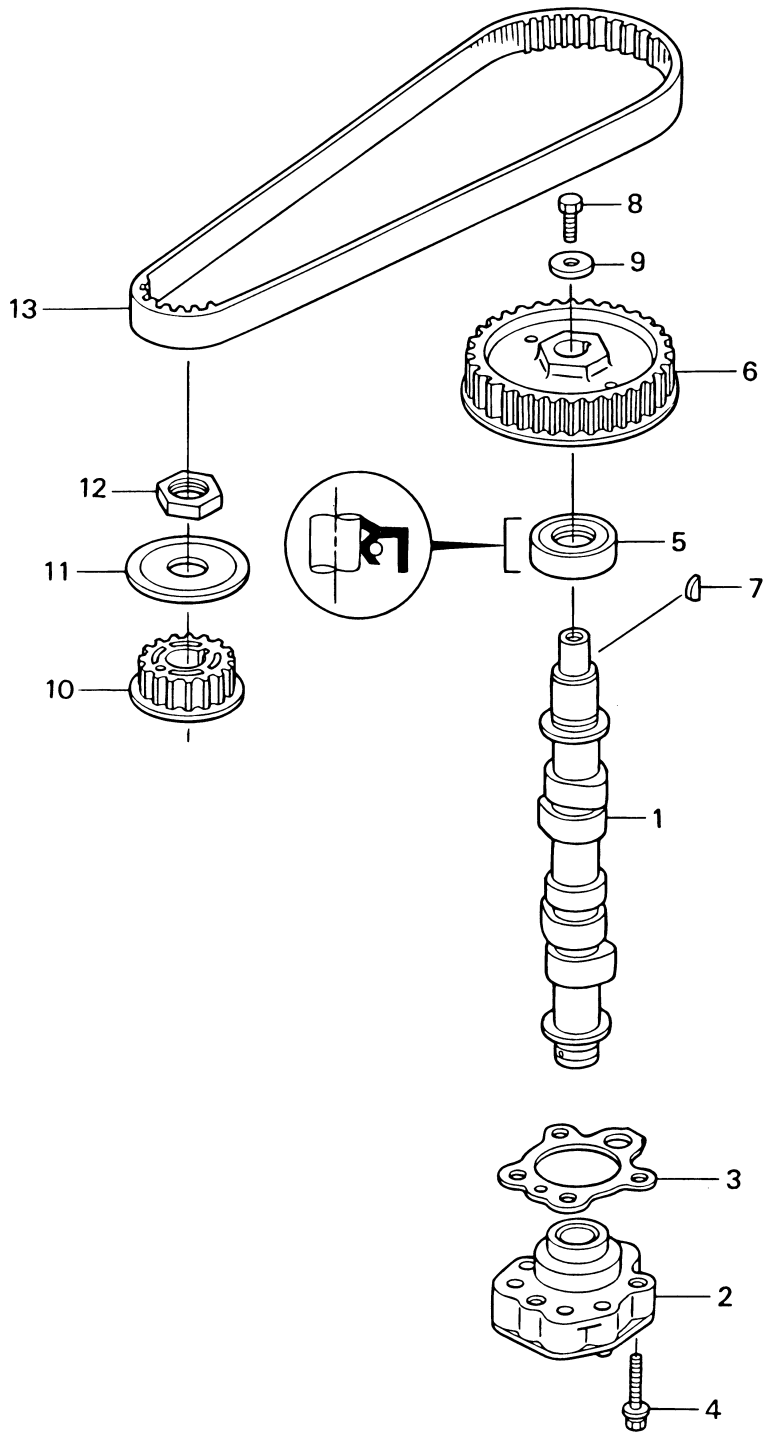
Fig. 5 キャブレタ CARBURETOR





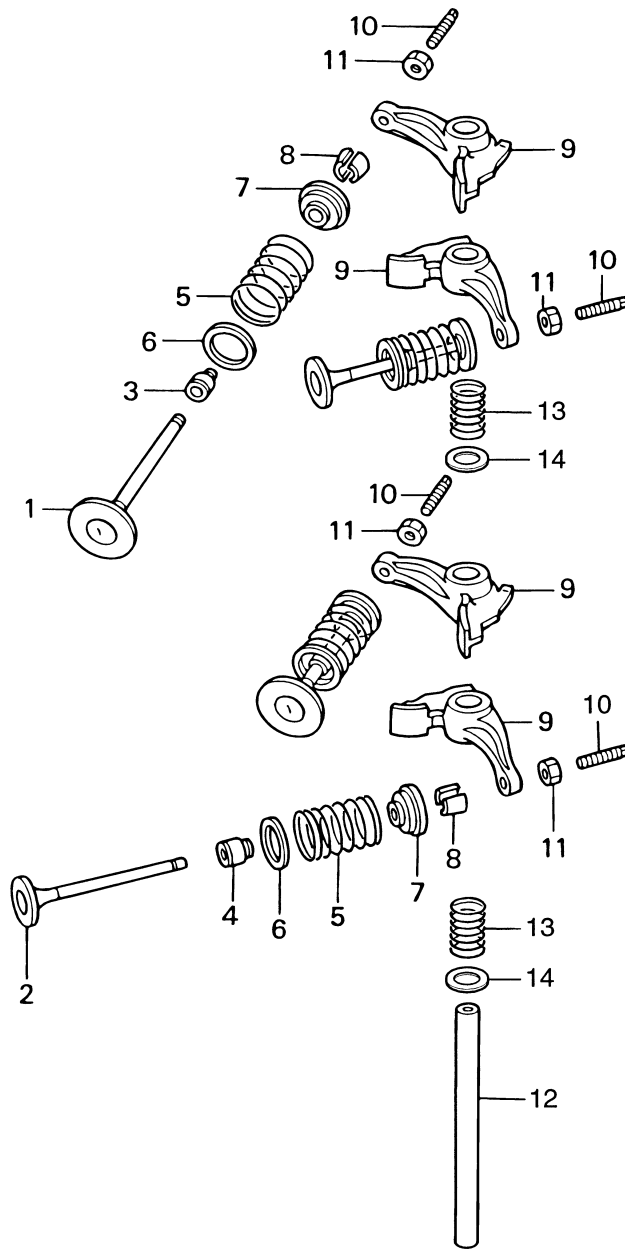


カムシャフト&オイルポンプ  
CAMSHAFT & OIL PUMP



見出番号 Ref. No.	部品番号 Part No.	部 品 名 Description	個数 Q'ty			備 考 Remarks
			F 9.8 A2	F 8 A2		
6-1	3V1-07010-0	カムシャフト Camshaft	1	1		
6-2	3V1-07600-0	オイルポンプ Oil Pump	1	1		
6-3	3V1-07653-0	ガスケット、オイルポンプ Gasket, Oil Pump	1	1		
6-4	910114-5635	ボルト Bolt	3	3		Oil Pump
6-5	3H8-07025-0	オイルシール、18-35-8 Oil Seal, 18-35-8	1	1		
6-6	3H8-10062-2	ドライブプーリー Driven Pulley	1	1		Black Pulley, Camshaft
6-7	309-00131-0	キー Key	1	1		
6-8	3AA-60108-0	ボルト、6-20 プレコート Bolt, 6-20 Precoated	1	1		# 017458XD~
6-9	3H8-10066-0	ワッシャ、6.5-19-3.2 Washer, 6.5-19-3.2	1	1		
6-10	3V1-10060-0	ドライブプーリー Drive Pulley	1	1		Pulley, Timing
6-11	3V1-10063-0	ベルトガイド Belt Guide	1	1		
6-12	3V1-10068-0	ナット Nut	1	1		
6-13	3V1-10045-0	タイミングベルト Timing Belt	1	1		

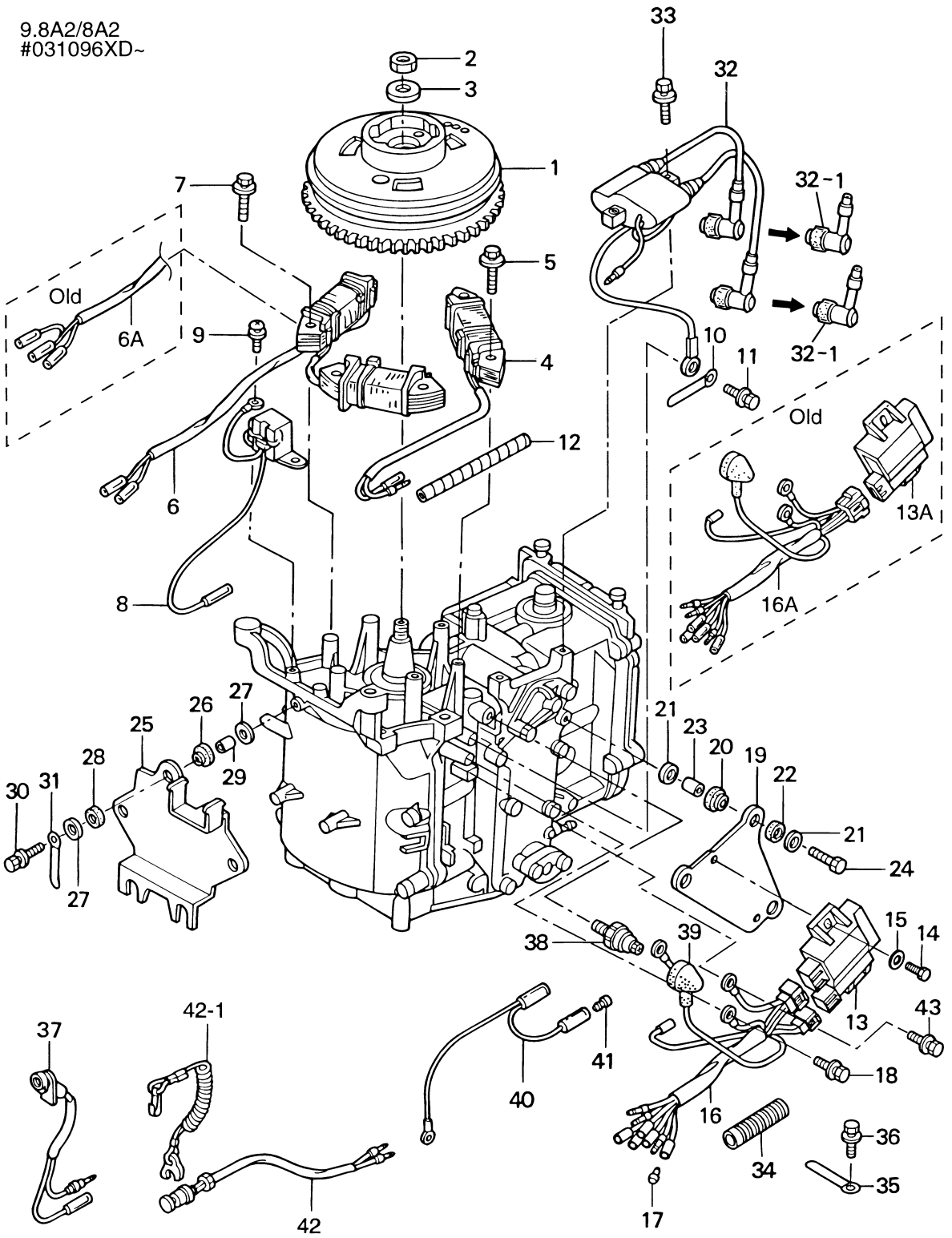
Fig. 7 インテークバルブ&エキゾーストバルブ  
INTAKE VALVE & EXHAUST VALVE



見出番号 Ref. No.	部品番号 Part No.	部 品 名 Description	個数 Q'ty			備 考 Remarks
			F 9.8 A2	F 8 A2		
7-1	3V1-07201-0	インテークバルブ Intake Valve	2	2		
7-2	3V1-07202-0	エキゾーストバルブ Exhaust Valve	2	2		
7-3	3R3-07204-0	シール、IN バルブシステム Seal, "IN" Valve Stem	2	2		Black
7-4	3R3-07206-0	シール、EX バルブシステム Seal, "EX" Valve Stem	2	2		Green
7-5	3AA-07203-0	バルブスプリング(新) Valve Spring (New)	4	4		# 002966XD~ L=38.3
	3H6-07203-1	バルブスプリング(旧) Valve Spring (Old)	(4)	(4)		~# 049138XC L=35
7-6	3V1-07205-0	シート、バルブスプリング Seat, Valve Spring	4	4		
7-7	3V1-07221-0	リテーナ Retainer	4	4		
7-8	3H6-07223-0	コッター Cotter	8	8		
7-9	3V1-07235-0	ロッカーアーム Rocker Arm	4	4		
7-10	3R0-07238-0	アジャスティングスクリュー Adjusting Screw	4	4		
7-11	3H8-07237-0	アジャスティングナット Adjusting Nut	4	4		
7-12	3H8-07226-0	シャフト、ロッカーアーム Shaft, Rocker Arm	1	1		
7-13	3AA-07225-0	スプリング、ロッカーシャフト(新) Spring, Rocker Shaft (New)	2	2		# 002966XD~ L=25
	3H8-07225-0	スプリング、ロッカーシャフト(旧) Spring, Rocker Shaft (Old)	(2)	(2)		~# 049138XC L=30
7-14	3R3-07227-0	ワッシャー、13.2-21.7-2(新) Washer, 13.2-21.7-2 (New)	2	2		# 002966XD~

マグネト  
MAGNETO

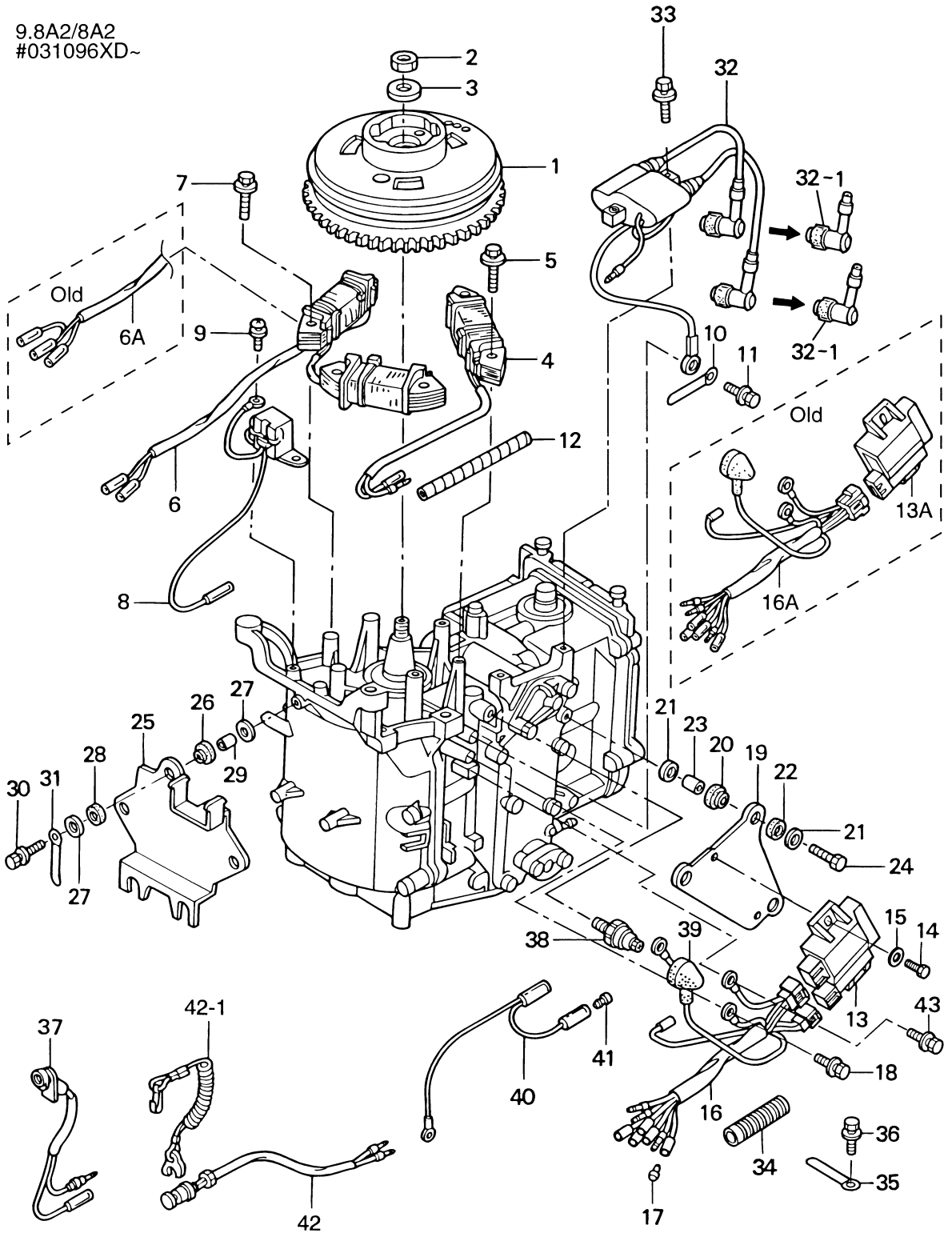
9.8A2/8A2  
#031096XD~



見出番号 Ref. No.	部品番号 Part No.	部 品 名 Description	個数 Q'ty		備 考 Remarks
			F 9.8 A2	F 8 A2	
8-1	3AA-06091-0	フライホイールカップ Flywheel Cup	1	1	# 031096XD~ FF-51 with Ring Gear
8-2	369-00132-0	ナット、12-P1.25 Nut, 12-P1.25	1	1	
8-3	940121-1200	ワッシャ Washer	1	1	
8-4	3AA-06021-0	エキサイタコイル (新) Exciter Coil (New)	1	1	# 031096XD~ Cord Color Black/Red & Blue/Red
	3V1-06021-0	エキサイタコイル (旧) Exciter Coil (Old)	(1)	(1)	~# 027338XD Cord Color Black/Red & Blue
8-5	910103-5630	ボルト Bolt	2	2	
8-6	3AA-06023-0	オルタネータ (新) Alternator (New)	1	1	9.8A2/8A2 Single Connector for EF & EP # 031096XD~
8-6A	3V1-06023-0	オルタネータ (旧) Alternator (Old)	(1)	(1)	9.8A/8A Branching Connector for EF & EP ~# 027338XD
8-7	910103-5630	ボルト Bolt	4	4	for EF & EP
8-8	3V1-06071-0	パルスコイル Pulser Coil	1	1	
8-9	921503-0512	スクリュー Screw	2	2	
8-10	309-06972-0	クランプ、6.5-47.5P Clamp, 6.5-47.5P	1	1	Alternator & Exciter Cable
8-11	910103-5616	ボルト Bolt	1	1	
8-12	3V1-76148-0	スパイラルチューブプロテクタ Spiral Tube Protector	1	1	φ 10-100 Alternator & Exciter Cable
8-13	3AA-06060-0	C.D. ユニット (CU7256) (新) C.D. Unit (CU7256) (New)	1	1	9.8A2/8A2 # 031096XD~ 6P & 4P-Connector
8-13A	3V1-06060-1	C.D. ユニット (CU7228A) (旧) C.D. Unit (CU7228A) (Old)	(1)	(1)	9.8A/8A ~# 027338XD 8P-Connector
8-14	3V1-60108-0	ボルト、6-16プレコート Bolt, 6-16 Pre coated	2	2	Old Part No. 3V1-06864-0
8-15	3R0-66308-0	ワッシャ、6-16-1.5 Washer, 6-16-1.5	2	2	
8-16	3AA-06167-0	コードアッシー、C.D. ユニット (新) Cord Ass'y, C.D. Unit (New)	1	1	9.8A2/8A2 # 031096XD~ 6P & 4P-Connector
8-16A	3V1-06167-0	コードアッシー、C.D. ユニット (旧) Cord Ass'y, C.D. Unit (Old)	(1)	(1)	9.8A/8A ~# 027338XD 8P-Connector
8-17	3A3-76037-0	プラグ B、ケーブルターミナル Plug "B", Cable Terminal	2	2	Light green & White Cable
8-18	910103-5612	ボルト Bolt	1	1	Ground Cable
8-19	3V1-06061-0	ブラケット、C.D. ユニット Bracket, C.D. Unit	1	1	
8-20	3T5-06920-0	マウントラバー、8.5-18-7 Rubber Mount, 8.5-18-7	3	3	
8-21	3R0-66308-0	ワッシャ、6-16-1.5 Washer, 6-16-1.5	6	6	
8-22	3B7-06305-0	マウントラバー、9-16-4.3 Rubber Mount, 9-16-4.3	3	3	
8-23	3A0-76079-0	カラー、6.2-9-7.4 Collar, 6.2-9-7.4	3	3	
8-24	910113-0625	ボルト Bolt	3	3	
8-25	3V1-06900-0	エレクトリックブラケット Electric Bracket	1	1	for EF & EP
8-26	3T5-06920-0	マウントラバー、8.5-18-7 Rubber Mount, 8.5-18-7	3	3	for EF & EP

マグネト  
**Fig. 8 MAGNETO**

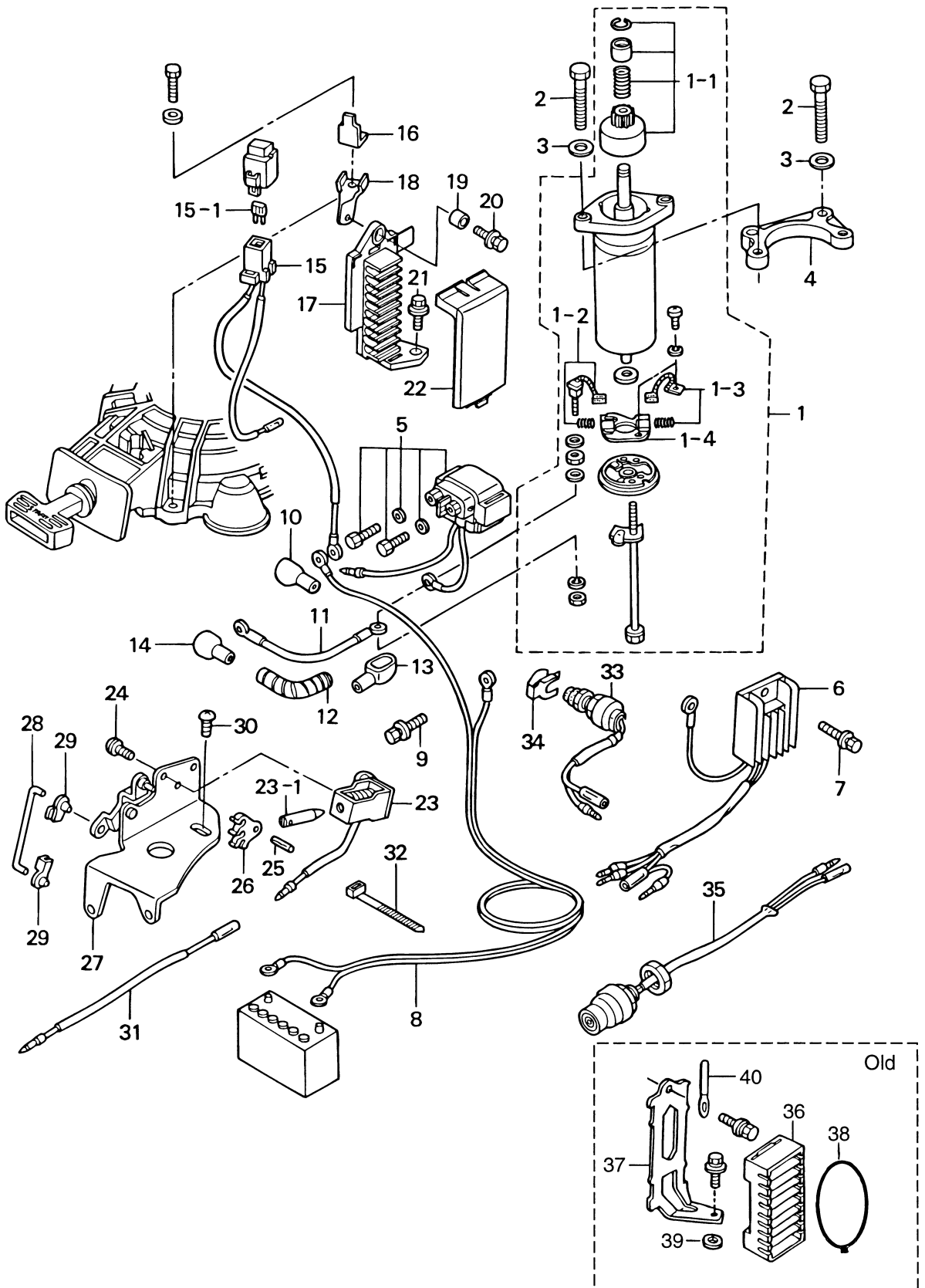
9.8A2/8A2  
 #031096XD~





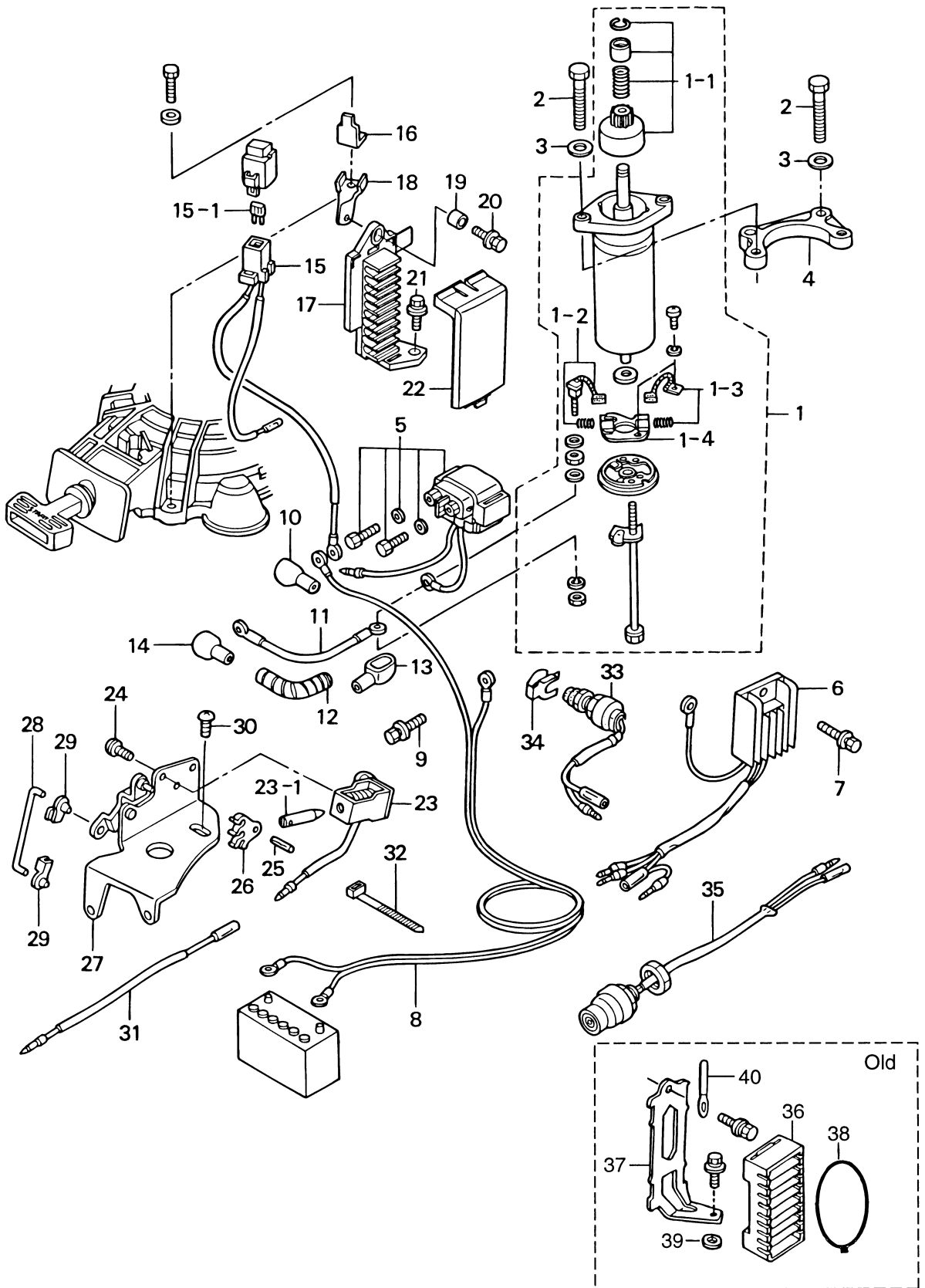
見出番号 Ref. No.	部品番号 Part No.	部 品 名 Description	個数 Q'ty			備 考 Remarks
			F 9.8 A2	F 8 A2		
8-27	3R0-66308-0	ワッシャ、6-16-1.5 Washer, 6-16-1.5	6	6		for EF & EP
8-28	3B7-06305-0	マウントラバー、9-16-4.3 Rubber Mount, 9-16-4.3	3	3		for EF & EP
8-29	3A0-76079-0	カラー、6.2-9-7.4 Collar, 6.2-9-7.4	3	3		for EF & EP
8-30	910113-0620	ボルト Bolt	3	3		for EF & EP
8-31	3T4-06972-0	クランプ、6.5-87P Clamp, 6.5-87P	1	1		for EP
8-32	3V1-06040-0	イグニッションコイル Ignition Coil	1	1		
8-32-1	3H6-06999-0	* プラグキャップ (レジスタンス) Plug Cap ( with Resistance)	2	2		
8-33	910103-5625	ボルト Bolt	2	2		
8-34	3V1-06133-0	プロテクタ Protector	1	1		φ 34-70 for MF
8-35	3T4-06972-0	クランプ、6.5-87P Clamp, 6.5-87P	1	1		for MF
8-36	910113-5612	ボルト Bolt	1	1		for MF
8-37	3R3-71040-0	パイロットランプ Pilot Lamp	1	1		
8-38	3H6-07611-0	スイッチ、オイルプレッシャ Switch, Oil Pressure	1	1		
8-39	3H6-07612-0	グロメット、オイルプレッシャスイッチ Grommet, Oil Pressure Switch	1	1		
8-40	3V5-72678-0	セパレートコード (ブラック) Separate Cord (Black)	1	1		
8-41	3A3-76037-0	プラグ B、ケーブルターミナル Plug "B", Cable Terminal	1	1		
8-42	398-06830-0	ストップスイッチ A (ローフ付) Lanyard Stop Switch "A"	1	1		for MF & EF
8-42-1	353-06821-0	* ロック、ストップスイッチ (ローフ付) Lock, Stop Switch	1	1		for MF & EF
8-43	910103-5612	ボルト Bolt	1	1		for MF

エレクトリックパーツ  
Fig. 9 ELECTRIC PARTS



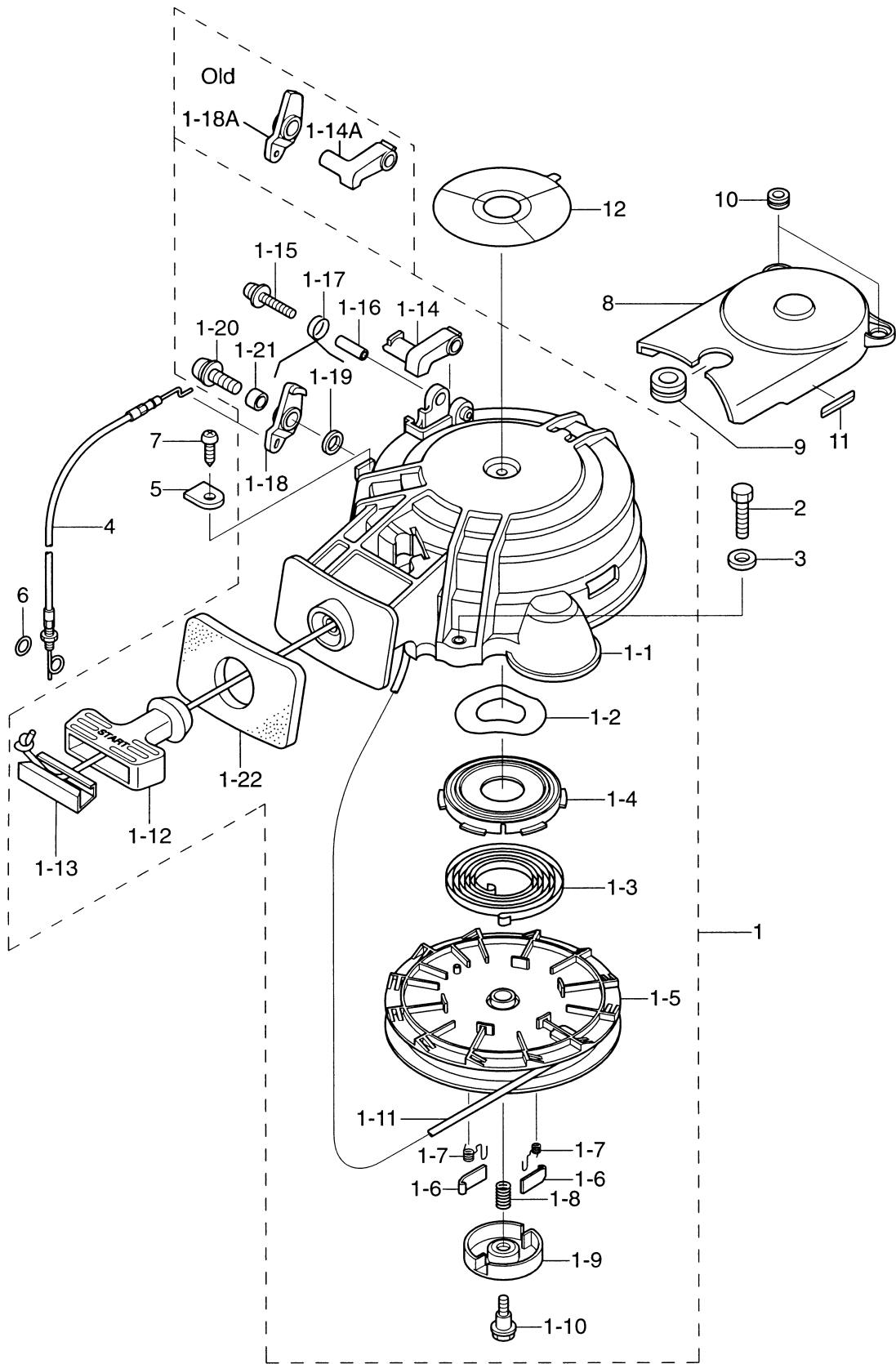
見出番号 Ref. No.	部品番号 Part No.	部 品 名 Description	個数 Q'ty		備 考 Remarks
			F 9.8 A2	F 8 A2	
9-1	3AA-76010-0	スタータモータ (S106-12B) (新) Starter Motor (S106-12B) (New)	1	1	# 010322XD~ for EP & EF
	350-76010-0	スタータモータ (旧) Starter Motor (Old)	(1)	(1)	~# 003717XD for EP & EF
9-1-1	350-76015-0	* ピニオン * Pinion	1	1	for EP & EF
9-1-2	3AA-76012-0	* カーボンブラシ (+) (スプリング付) (新) * Positive Brush (with Spring) (New)	1	1	# 010322XD~ for EP & EF
	350-76012-0	* カーボンブラシ (+) (スプリング付) (旧) * Positive Brush (with Spring) (Old)	(1)	(1)	~# 003717XD for EP & EF
9-1-3	3AA-76013-0	* カーボンブラシ (-) (スプリング付) (新) * Negative Brush (with Spring) (New)	1	1	# 010322XD~ for EP & EF
	350-76013-0	* カーボンブラシ (-) (スプリング付) (旧) * Negative Brush (with Spring) (Old)	(1)	(1)	~# 003717XD for EP & EF
9-1-4	3AA-76014-0	* ブラシホルダ (新) * Brush Holder (New)	1	1	# 010322XD~ for EP & EF
	350-76014-0	* ブラシホルダ (旧) * Brush Holder (Old)	(1)	(1)	# ~003717XD for EP & EF
9-2	916114-0830	ボルト Bolt	4	4	# 010322XD~ for EP & EF
9-3	940113-0800	ワッシャ Washer	4	4	for EP & EF
9-4	3V1-76011-0	ブラケット、スタータモータ Bracket, Starter Motor	1	1	for EP & EF
9-5	3H8-76040-0	スタータソレノイド Starter Solenoid	1	1	with Bolt for EP & EF
9-6	3AA-76065-0	レクチファイヤ (新) Rectifier (New)	1	1	Cord Sleeve Color Gray for EP & EF # 031096XD~
	3V1-76065-0	レクチファイヤ (旧) Rectifier (Old)	(1)	(1)	Cord Sleeve Color Black for EP & EF ~# 027338XD
9-7	910103-5616	ボルト Bolt	1	1	for EP & EF
9-8	3B2-76120-0	バッテリーコード (L=2000) Battery Cable (L=2000)	1	1	or 3V1-76120-1 (L=2500) for EP & EF
9-9	910103-5610	ボルト Bolt	1	1	Ground Cable for EP & EF
9-10	3AA-76145-0	ターミナルキャップ Terminal Cap	1	1	for EP & EF
9-11	3B2-76147-1	スタータコード Starter Cable	1	1	L=200 for EP & EF
9-12	3V1-76148-0	スパイラルチューブプロテクタ Spiral Tube Protector	1	1	Starter Cable, φ10-100 for EP & EF
9-13	3Y0-76145-0	ターミナルキャップ Terminal Cap	1	1	for EP & EF
9-14	3Y1-76145-0	ターミナルキャップ Terminal Cap	1	1	for EP & EF
9-15	3V1-76066-0	ヒューズワイヤ Fuse Cable	1	1	L=185 for EP & EF
9-15-1	3T5-76247-0	* ヒューズ (20A) * Fuse (20A)	1	1	for EP & EF
9-16	3R0-76064-0	ステー、ヒューズホルダ Stay, Fuse Holder	1	1	for EP & EF
9-17	3AA-06281-0	ホルダ、ケーブルターミナル Holder, Cable Terminal	1	1	9.8A2/8A2 # 031096XD~ for EP & EF (New)
9-18	3V1-06284-0	ステー、ケーブルターミナルホルダ Stay, Cable Terminal Holder	1	1	for EP & EF
9-19	174-35012-0	カラー、6-8-6 Collar, 6-8-6	1	1	9.8A2/8A2 # 031096XD~ for EP & EF (New)
9-20	910113-5612	ボルト Bolt	1	1	for EP & EF

エレクトリックパーツ  
Fig. 9 ELECTRIC PARTS



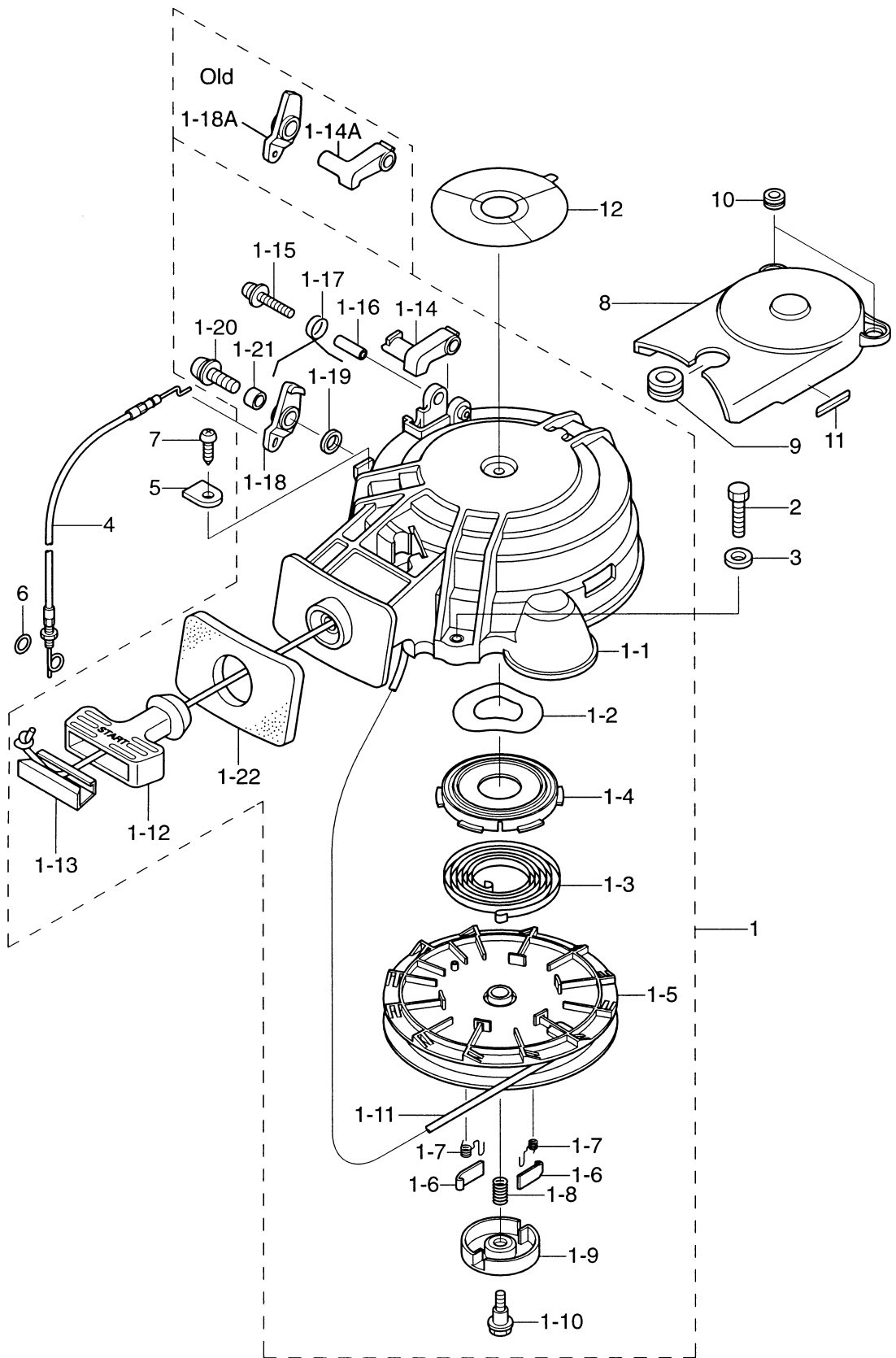
見出番号 Ref. No.	部品番号 Part No.	部 品 名 Description	個数 Q'ty			備 考 Remarks
			F 9.8 A2	F 8 A2		
9-21	910113-5616	ボルト Bolt	1	1		for EP & EF
9-22	3AA-06902-0	カバー、ターミナルホルダ Cover, Terminal Holder	1	1		9.8A2/8A2 # 031096XD~ for EP & EF (New)
9-23	3V1-76050-0	チョークソレノイド Choke Solenoid	1	1		for EP
9-23-1	361-76073-0	* プランジャ Plunger	1	1		for EP
9-24	921503-6408	スクリュー Screw	3	3		Choke Solenoid for EP
9-25	951403-0312	スプリングピン、3-12 Spring Pin, 3-12	1	1		for EP
9-26	346-76057-0	フック、チョークソレノイド Hook, Choke Solenoid	1	1		for EP
9-27	3V1-76078-1	ブラケット、チョークソレノイド Bracket, Choke Solenoid	2	2		for EP
9-28	3V1-76076-0	リンクロッド Link Rod	1	1		for EP
9-29	3V1-67196-0	ロッドスナッフ Rod Snap	2	2		for EP
9-30	921513-0510	スクリュー Screw	1	1		for EP
9-31	3V1-72547-0	アシストコード (ブルー) Assist Cord (Blue)	1	1		for EP
9-32	3T5-84398-0	バンド、リードワイヤ 104 Band, Lead Wire 104	1	1		for EP
9-33	398-76080-0	ニュートラルスイッチ Neutral Switch	1	1		for EF
9-34	398-76083-0	アクチュエータ、ニュートラルスイッチ Actuator, Neutral Switch	1	1		for EF
9-35	3AA-76026-0	メインスイッチ Main Switch	1	1		or 3B2-76026-1 for EF
9-36	3V1-06281-0	ホルダ、ケーブルターミナル Holder, Cable Terminal	(1)	(1)		9.8A/8A ~# 027338XD for EP & EF (Old)
9-37	3V1-06282-0	ブラケット、ターミナルホルダ Bracket, Terminal Holder	(1)	(1)		9.8A/8A ~# 027338XD for EP & EF (Old)
9-38	3B7-06165-0	バンド Band	(1)	(1)		9.8A/8A ~# 027338XD for EP & EF (Old)
9-39	3R0-66308-0	ワッシャー、6.5-16-1.5 Washer, 6.5-16-1.5	(1)	(1)		9.8A/8A ~# 027338XD for EP & EF (Old)
9-40	309-06972-0	クランプ、6.5-47.5P Clamp, 6.5-47.5P	(1)	(1)		9.8A/8A ~# 027338XD for EP & EF (Old)

リコイルスタータ  
**Fig. 10 RECOIL STARTER**



見出番号 Ref. No.	部品番号 Part No.	部 品 名 Description	個数 Q'ty			備 考 Remarks
			F 9.8 A2	F 8 A2		
10-1	3AA-05090-0	リコイルスタータ(新) Recoil Starter (New)	1	1		# 023322XD~
	3V1-05090-0	リコイルスタータ(旧) Recoil Starter (Old)	(1)	(1)		~# 018314XD
10-1-1	3AA-05098-0	* スターケース(新) Starter Case (New)	1	1		# 023322XD~
	3V1-05098-0	* スターケース(旧) Starter Case (Old)	(1)	(1)		~# 018314XD
10-1-2	3V1-05259-0	* ウェーブワッシャ Wave Washer	1	1		
10-1-3	3AA-05004-0	* スタータスプリング(t=0.67)(新) Starter Spring (t=0.67) (New)	1	1		# 023322XD~
	3R1-05004-0	* スタータスプリング(t=0.6)(旧) Starter Spring (t=0.6) (Old)	(1)	(1)		~# 018314XD or 3B2-05010-0 (with Case)
10-1-4	3R1-05125-0	* スタータスプリングケース Starter Spring Case	1	1		
10-1-5	3V1-05104-1	* リール Reel	1	1		
10-1-6	3R1-05003-1	* ラatchet Ratchet	2	2		or 3B2-05003-0
10-1-7	3R1-05012-0	* リターンスプリング Return Spring	2	2		
10-1-8	3R1-05007-0	* フリクションスプリング Friction Spring	1	1		or 369-05007-0
10-1-9	3R1-05006-1	* フリクションプレート Friction Plate	1	1		or 3B2-05006-0
10-1-10	3R1-05138-1	* ホルト、スターシャフト Bolt, Starter Shaft	1	1		or 3B2-05138-0
10-1-11	3AA-05013-0	* スタータロープ Starter Rope	1	1		φ 4.5-1620 or 3B2-05013-0
10-1-12	3AA-05019-0	* スターハンドル(新) Starter Handle (New)	1	1		# 023322XD~
	3R1-05019-0	* スターハンドル(旧) Starter Handle (Old)	(1)	(1)		~# 018314XD
10-1-13	3R1-05131-0	* ロープアンカ Rope Anchor	1	1		
10-1-14	3AA-05252-0	* スタータロック(ブラック)(新) Starter Lock (Black) (New)	1	1		# 023322XD~
10-1-14A	3R1-05252-0	* スタータロック(グレー)(旧) Starter Lock (Gray) (Old)	(1)	(1)		~# 018314XD or 338-05252-0
10-1-15	921503-5430	* スクリュ Screw	1	1		
10-1-16	3R1-05255-0	* カラー、4-6-21 Collar, 4-6-21	1	1		or 338-05255-0
10-1-17	3R1-05216-0	* スタータロックスプリング Spring, Starter Lock	1	1		or 338-05216-0
10-1-18	3AA-05253-0	* スタータロックカム(新) Cam, Starter Lock (New)	1	1		# 023322XD~
10-1-18A	3V1-05253-0	* スタータロックカム(旧) Cam, Starter Lock (Old)	(1)	(1)		~# 018314XD
10-1-19	940113-0600	* ワッシャ Washer	1	1		
10-1-20	921503-7616	* スクリュ Screw	1	1		
10-1-21	3R1-05215-0	* カラー、6.1-8-6.5 Collar, 6.1-8-6.5	1	1		
10-1-22	3AA-67503-0	* シールラバー、スタータ Seal Rubber, Starter	1	1		# 023322XD~
10-2	910113-0625	* ホルト Bolt	3	3		

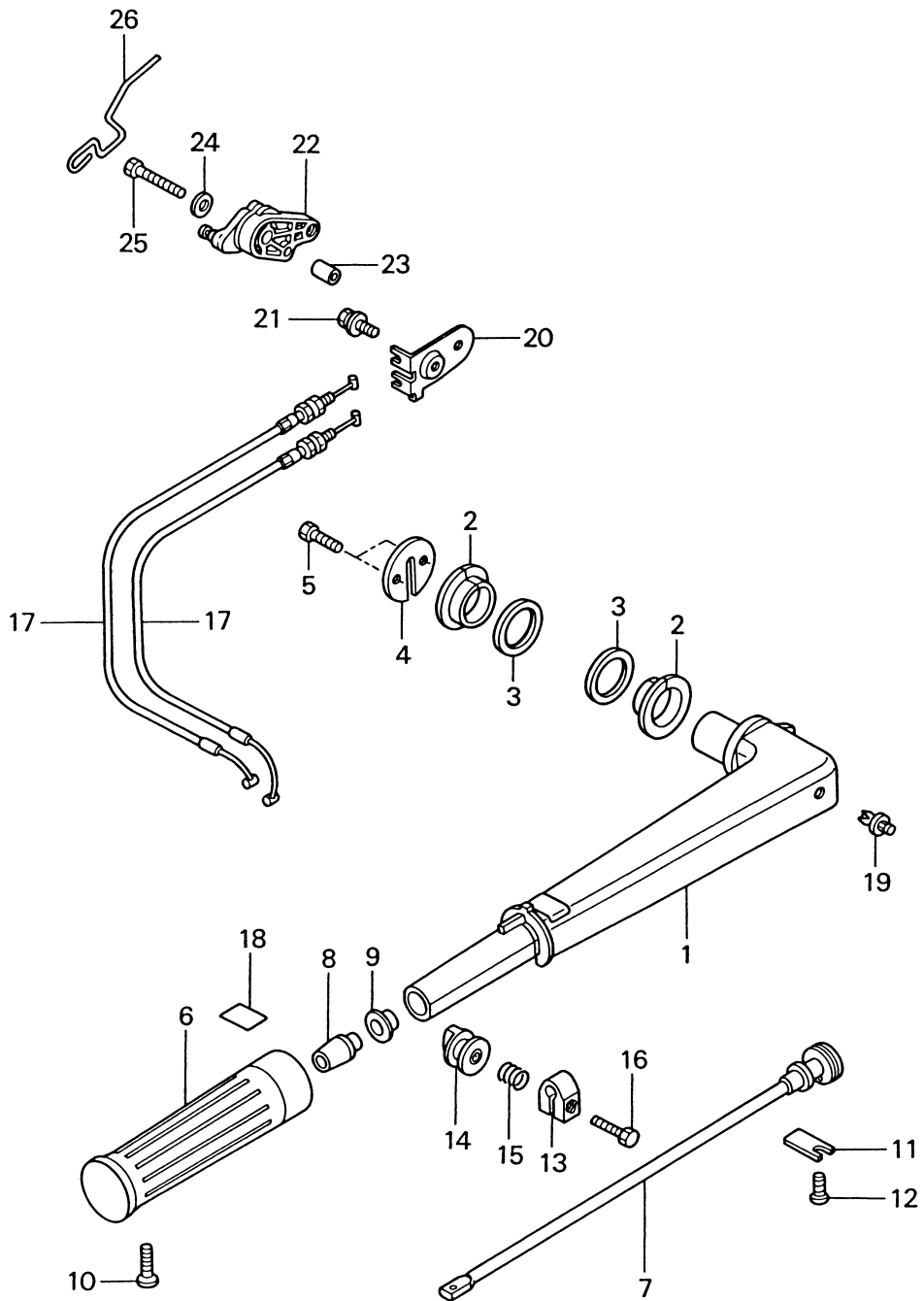
リコイルスタータ  
**Fig. 10 RECOIL STARTER**







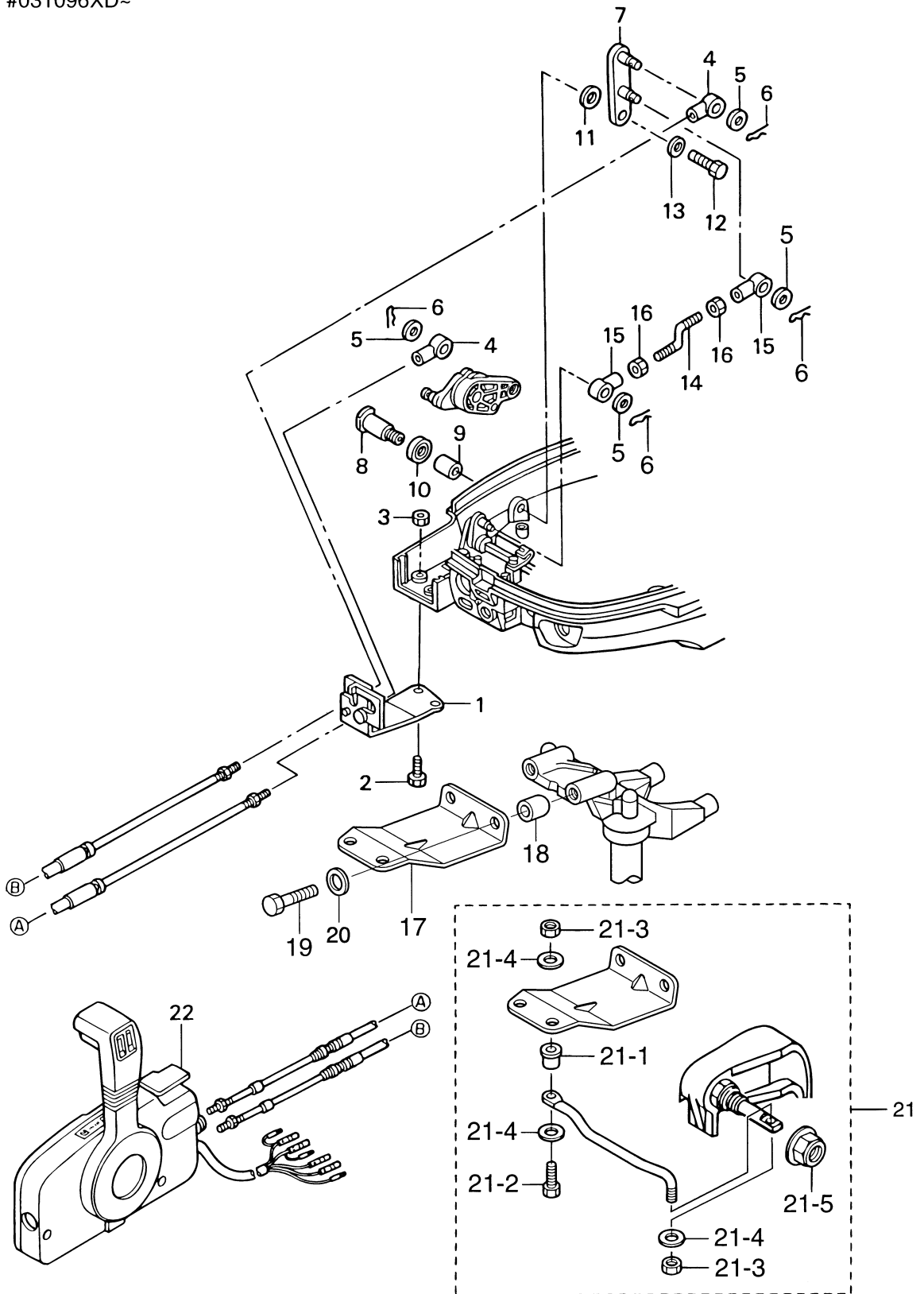
ティラハンドル  
TILLER HANDLE



見出番号 Ref. No.	部品番号 Part No.	部 品 名 Description	個数 Q'ty			備 考 Remarks
			F 9.8 A2	F 8 A2		
11-1	3V1S63011-0	テイヤハンドル Tiller Handle	1	1		for MF & EF
11-2	3V1-63102-0	ブッシング、ハンドル Bushing, Handle	2	2		for MF & EF
11-3	3V1-63108-1	ワッシャ Washer	2	2		for MF & EF
11-4	3V1-63107-0	カバー Cover	1	1		for MF & EF
11-5	910113-0616	ボルト Bolt	2	2		for MF & EF
11-6	3R3-63012-0	グリップ Grip	1	1		for MF & EF
11-7	3V1-63041-0	スロットルシャフト Throttle Shaft	1	1		for MF & EF
11-8	3H6-63048-0	ラバー、スロットルシャフト Rubber, Throttle Shaft	1	1		for MF & EF
11-9	3H6-63510-0	ブッシング、14-15.8-7 Bushing, 14-15.8-7	1	1		for MF & EF
11-10	921803-0518	スクリュー Screw	1	1		for MF & EF
11-11	3B2-63063-0	サポーター、スロットルシャフト Supporter, Throttle Shaft	1	1		for MF & EF
11-12	921513-0612	スクリュー Screw	1	1		for MF & EF
11-13	3V1-63035-0	フリクションピース Friction Piece	1	1		for MF & EF
11-14	3V1-63077-0	アジャストナット Adjust Nut	1	1		for MF & EF
11-15	3V1-63036-0	スプリング Spring	1	1		for MF & EF
11-16	910113-0625	ボルト Nut	1	1		for MF & EF
11-17	3V1-63600-0	スロットルワイヤ Throttle Cable	2	2		for MF & EF
11-18	3V9-72019-0	ラベル、スロットル Label, Throttle	1	1		for MF & EF
11-19	350-67154-0	プラスチックリベット、6.5 Plastic Rivet, 6.5	1	1		for MF & EF
11-20	3V1-63508-0	ブラケット、スロットルワイヤ Bracket, Throttle Cable	1	1		
11-21	910113-5612	ボルト Bolt	1	1		
11-22	3V1-63622-0	スロットルドラム Throttle Dram	1	1		
11-23	346-67114-0	スペーサ、6.2-9-15.7 Spacer, 6.2-9-15.7	1	1		
11-24	3R0-66308-0	ワッシャ、6.5-16-1.5 Washer, 6.5-16-1.5	1	1		
11-25	910113-0630	ボルト Bolt	1	1		
11-26	3V1-63617-1	スロットルロッド Throttle Rod	1	1		# 023322XD~

リモートコントロールパーツ (9.8A2/8A2)  
**Fig. 12 REMOTE CONTROL PARTS (9.8A2/8A2)**

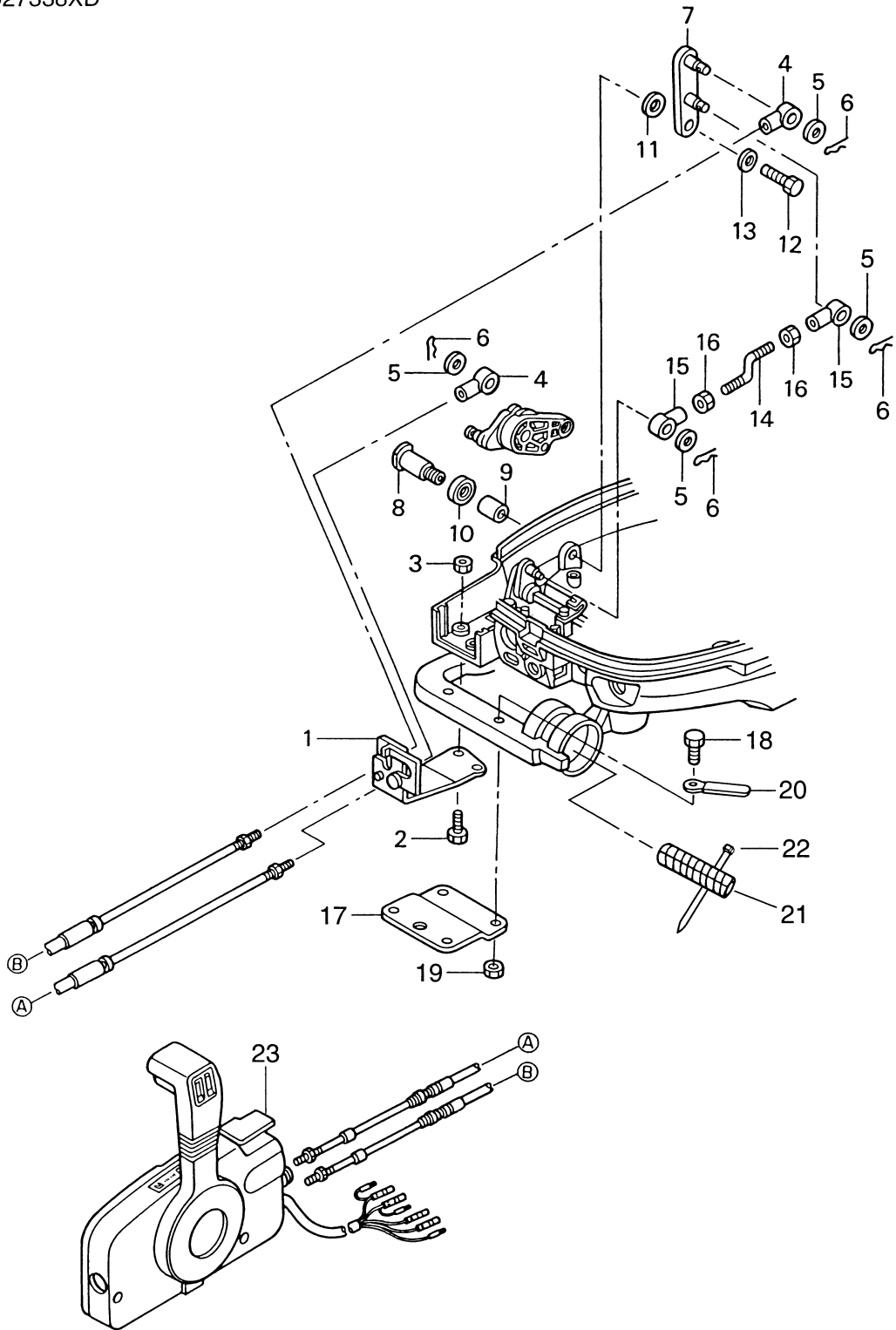
#031096XD~



見出番号 Ref. No.	部品番号 Part No.	部 品 名 Description	個数 Q'ty			備 考 Remarks
			F 9.8 A2	F 8 A2		
12-1	3V1-83820-0	ケーブルクリップ Cable Clip	1	1		for EP
12-2	910113-0616	ボルト Bolt	2	2		or 910103-5616 for EP
12-3	930113-0600	ナット Nut	2	2		for EP
12-4	3B7-83715-0	ケーブルジョイント Cable Joint	2	2		for EP
12-5	353-83719-0	ワッシャ、8.5-18-1.6 Washer, 8.5-18-1.6	4	4		for EP
12-6	951603-0800	Rピン、d=8 R-Pin, d=8	4	4		for EP
12-7	3V2-66128-0	シフトアーム Shift Arm	1	1		New : Mark 3V2 for EP
12-8	3V1-66142-0	ピボット Pivot	1	1		for EP
12-9	369-67105-0	ブッシング Bushing	1	1		for EP
12-10	338-67147-0	シールリング Seal Ring	1	1		for EP
12-11	941403-1400	ウェーブワッシャ、d=14 Wave Washer, d=14	1	1		for EP
12-12	910113-0612	ボルト Bolt	1	1		for EP
12-13	346-67115-0	ワッシャ、6.5-21-1 Washer, 6.5-21-1	1	1		for EP
12-14	3V1-66134-0	ロッド、シフトレバー Rod, Shift Lever	1	1		for EP
12-15	3R0-83715-0	ケーブルジョイント Cable Joint	2	2		for EP
12-16	930106-0500	ナット Nut	2	2		or 930103-0500 for EP
12-17	3AA-83830-0	ステアリングフックプレート Steering Hook Plate	1	1		New for EP
12-18	3AA-83913-0	カラー、10.1-20-15 Collar, 10.1-20-15	2	2		New for EP
12-19	916113-1045	ボルト Bolt	2	2		New for EP
12-20	940113-1000	ワッシャ Washer	2	2		New for EP
12-21	3AA-84905-0	ドラッグリンク J Drag Link "J"	1	1		New for EP
12-21-1	3E0-84914-0	* スペース Spacer	1	1		New for EP
12-21-2	3C8-84964-0	* ボルト、3/8-35 Bolt, 3/8-35	1	1		New for EP
12-21-3	353-84918-0	* ナイロンナット、3/8 Nylon Nut, 3/8	2	2		New for EP
12-21-4	353-84916-0	* ワッシャ、9.6-18-2 Washer, 9.6-18-2	3	3		New for EP
12-21-5	3F3-84908-0	* ドラッグリンクシールリング Drag Link Seal Ring	1	1		New for EP
12-22	3B7-84350-2	リモートコントロールボックス (RC5C) Remote Control Box (RC5C)	1	1		UNIQUE for EP

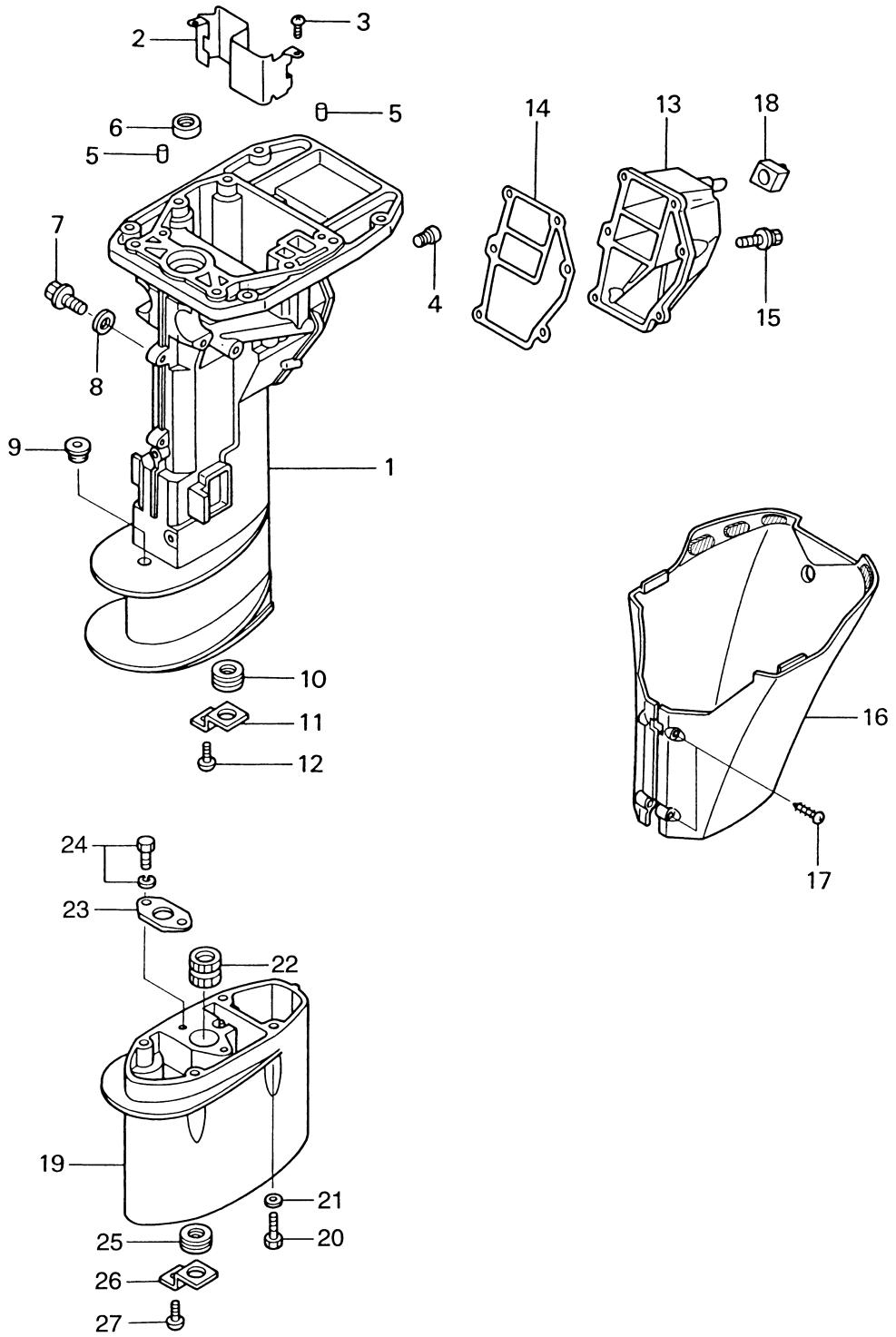
リモートコントロールパーツ (9.8A/8A)  
 REMOTE CONTROL PARTS (9.8A/8A)

~#027338XD



見出番号 Ref. No.	部品番号 Part No.	部 品 名 Description	個数 Q'ty			備 考 Remarks
			F 9.8 A2	F 8 A2		
12A-1	3V1-83820-0	ケーブルクリップ Cable Clip	1	1		for EP
12A-2	910113-0616	ボルト Bolt	2	2		or 910103-5616 for EP
12A-3	930113-0600	ナット Nut	2	2		for EP
12A-4	3B7-83715-0	ケーブルジョイント Cable Joint	2	2		for EP
12A-5	353-83719-0	ワッシャ、8.5-18-1.6 Washer, 8.5-18-1.6	4	4		for EP
12A-6	951603-0800	Rピン、d=8 R-Pin, d=8	4	4		for EP
12A-7	3V1-66128-0	シフトアーム Shift Arm	(1)	(1)		Old for EP
12A-8	3V1-66142-0	ピボット Pivot	1	1		for EP
12A-9	369-67105-0	ブッシング Bushing	1	1		for EP
12A-10	338-67147-0	シールリング Seal Ring	1	1		for EP
12A-11	941403-1400	ウェーブワッシャ、d=14 Wave Washer, d=14	1	1		for EP
12A-12	910113-0612	ボルト Bolt	1	1		for EP
12A-13	346-67115-0	ワッシャ、6.5-21-1 Washer, 6.5-21-1	1	1		for EP
12A-14	3V1-66134-0	ロッド、シフトレバー Rod, Shift Lever	1	1		for EP
12A-15	3R0-83715-0	ケーブルジョイント Cable Joint	2	2		for EP
12A-16	930106-0500	ナット Nut	2	2		or 930103-0500 for EP
12A-17	369-83830-2	ステアリングフックプレート Steering Hook Plate	(1)	(1)		Old for EP
12A-18	910113-5830	ボルト Bolt	(2)	(2)		Old for EP
12A-19	930113-0800	ナット Nut	(2)	(2)		Old for EP
12A-20	3T5-06971-0	クランプ、8.5-85P Clamp, 8.5-85P	(1)	(1)		Old for EP
12A-21	3V2-06133-0	プロテクタ、φ25-150 Protector, φ25-150	(1)	(1)		Old for EP
12A-22	3T5-84398-0	バンド、リードワイヤ 104 Band, Lead Wire 104	(1)	(1)		Old for EP
12A-23	3B7-84350-2	リモートコントロールボックス (RC5C) Remote Control Box (RC5C)	1	1		UNIQUE for EP

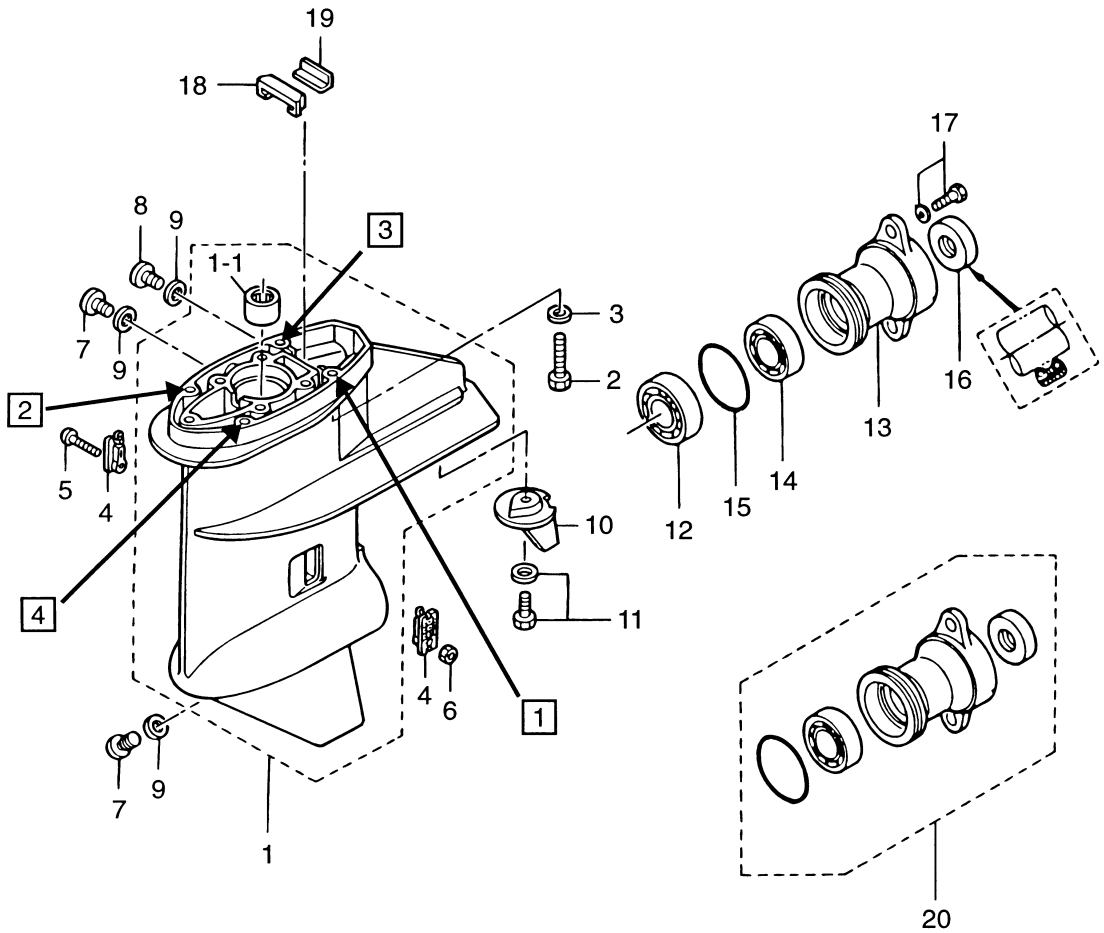
ドライブシャフトハウジング  
**Fig. 13 DRIVE SHAFT HOUSING**





見出番号 Ref. No.	部品番号 Part No.	部 品 名 Description	個数 Q'ty			備 考 Remarks
			F 9.8 A2	F 8 A2		
13-1	3V1S61020-0	ドライブシャフトハウジング S Drive Shaft Housing "S"	1	1		Short
	3V1S61030-0	ドライブシャフトハウジング L Drive Shaft Housing "L"	1	1		Long
13-2	3V1-07440-0	ガイドプレート Guide Plate	1	1		
13-3	921503-6510	スクリュ Screw	2	2		
13-4	3H6-07257-0	エキゾーストプラグ Exhaust Plug	1	1		
13-5	345-01111-0	ノック、6-12 Knock, 6-12	2	2		
13-6	3B2-01215-0	オイルシール、12-28-5 Oil Seal, 12-28-5	1	1		
13-7	3R3-07405-1	ドレンホルト Bolt, Drain	1	1		
13-8	3R3-07406-0	ワッシャ、14.5-24-1 Washer, 14.5-24-1	1	1		
13-9	369-66043-1	グロメット Grommet	1	1		
13-10	3V1-65204-0	マウントラバー、13-2.5 Rubber Mount, 13-2.5	1	1		for Transom "S", "L"
13-11	3V1-65203-0	ロックプレート Lock Plate	1	1		for Transom "S", "L"
13-12	921513-0510	スクリュ Screw	1	1		for Transom "S", "L"
13-13	3V1-61208-0	カバー、アイドルポート Cover, Idle Port	1	1		
13-14	3V1-61220-0	ガスケット、アイドルポート Gasket, Idle Port	1	1		
13-15	910113-5620	ホルト Bolt	6	6		
13-16	3V1S61225-0	エプロン Apron	1	1		
13-17	3F3-02423-0	タッピングスクリュ、5-30 Tapping Screw, 5-30	2	2		
13-18	3V1-61212-0	グロメット、アイドルポート Grommet, Idle Port	1	1		
13-19	3B2S61110-2	エクステンションハウジング UL Extension Housing "UL"	1	1		for Transom "UL"
13-20	916184-0635	ホルト Bolt	4	4		# 028479XC~ for Transom "UL"
13-21	940113-0600	ワッシャ Washer	4	4		# 028479XC~ for Transom "UL"
13-22	3B2-60003-1	ブッシング、ドライブシャフト Bushing, Drive Shaft	1	1		for Transom "UL"
13-23	3V1-64332-0	ストッパ、ブッシング Stopper, Bushing	1	1		for Transom "UL"
13-24	910113-5612	ホルト Bolt	2	2		for Transom "UL"
13-25	3V1-65204-0	マウントラバー、13-2.5 Rubber Mount, 13-2.5	1	1		for Transom "UL"
13-26	3V1-65203-0	ロックプレート Lock Plate	1	1		for Transom "UL"
13-27	921513-0510	スクリュ Screw	1	1		for Transom "UL"

ギヤケース  
GEAR CASE



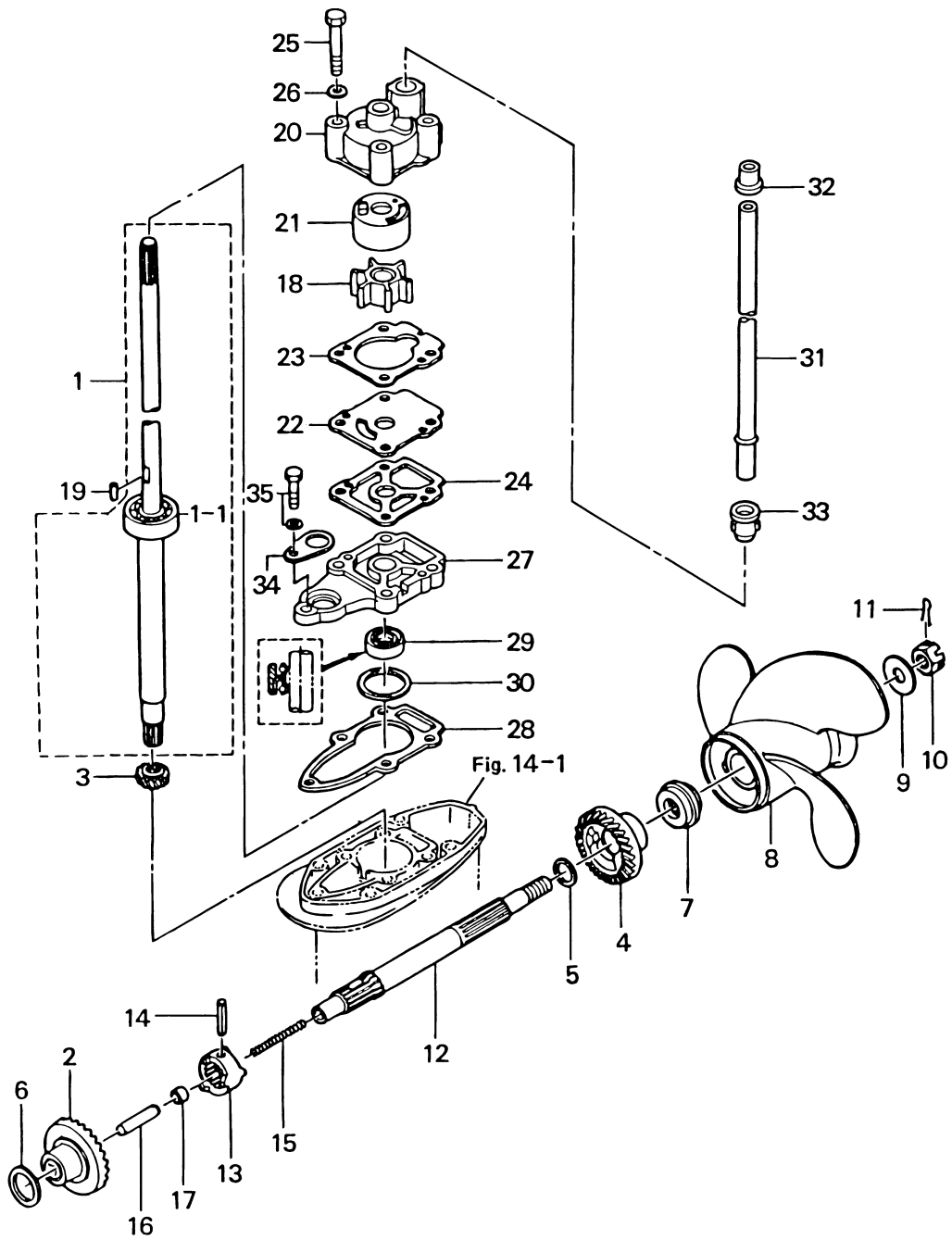
1 → 2 → 3 → 4

締付順序

Tightening order

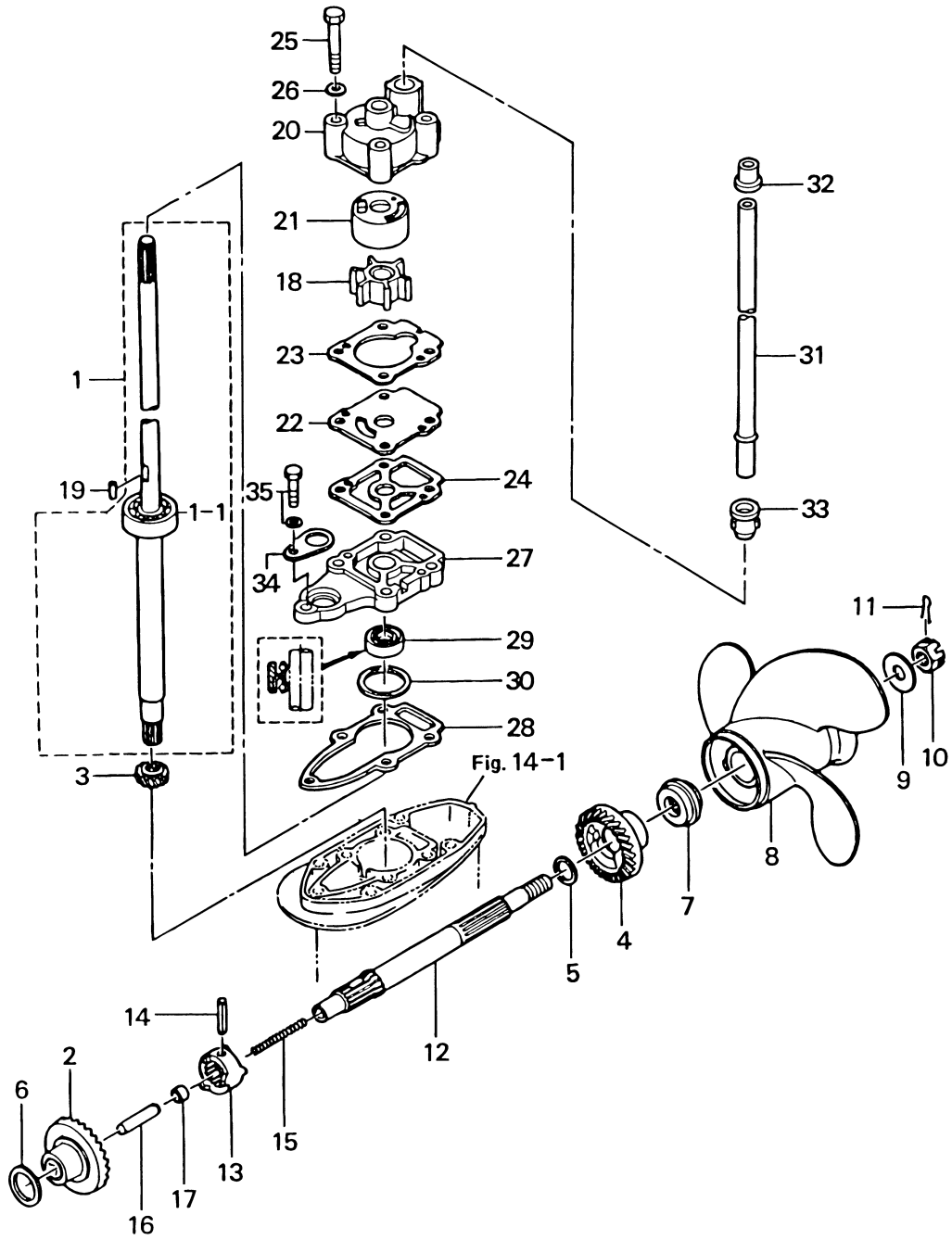
見出番号 Ref. No.	部品番号 Part No.	部 品 名 Description	個数 Q'ty		備 考 Remarks
			F 9.8 A2	F 8 A2	
14-1	3AAS60000-0	ギヤケース(新) Gear Case (New)	1	1	# 010322XD~
	3V1S60000-0	ギヤケース(旧) Gear Case (Old)	(1)	(1)	~# 003717XD
14-1-1	3V1-60211-0	* ニードルベアリング、15-21-16 Needle Bearing, 15-21-16	1	1	
14-2	916184-0635	ボルト Bolt	4	4	UL Type : 028479XC~
14-3	940113-0600	ワッシャ Washer	4	4	
14-4	3AA-60206-0	ウォーターストレーナ(新) Water Strainer (New)	2	2	# 010322XD~ W = 17 Mark "A"
	3V1-60206-0	ウォーターストレーナ(旧) Water Strainer (Old)	(2)	(2)	# ~# 003717XD W = 14
14-5	921513-0430	スクリュ Screw	1	1	or 921503-0430
14-6	930406-0400	ナイロンナット、4P-0.7 Nylon Nut, 4P-0.7	1	1	or 930403-0400
14-7	332-60005-2	オイルプラグ Oil Plug	2	2	
14-8	332-60005-2	ウォータープラグ Water Plug	1	1	
14-9	332-60006-0	ガスケット、8.1-15-1 Gasket, 8.1-15-1	3	3	
14-10	3V1-60217-0	トリムタブ Trim Tab	1	1	
14-11	910103-5620	ボルト Bolt	1	1	
14-12	9601-0-6204	ボールベアリング、6204 Ball Bearing, 6204	1	1	
14-13	3B2S60101-0	ハウジング、プロペラシャフト Housing, Propeller Shaft	1	1	
14-14	9601-0-6004	ボールベアリング、6004 Ball Bearing, 6004	1	1	
14-15	345-65015-0	Oリング、3.2-47 O-Ring, 3.2-47	1	1	
14-16	369-60111-0	オイルシール、15-28-10 Oil Seal, 15-28-10	1	1	
14-17	910113-5620	ボルト Bolt	2	2	
14-18	3V1-60041-0	ウォーターシールラバー Water Seal Rubber	1	1	
14-19	3V1-60042-0	ウォーターシールプレート Water Seal Plate	1	1	
14-20	3B2S60100-0	プロペラシャフトハウジングアッシー Propeller Shaft Housing Ass'y	1	1	

ドライブシステム&ウォータポンプ  
**Fig. 15 DRAIVE SYSTEM & WATER PUMP**



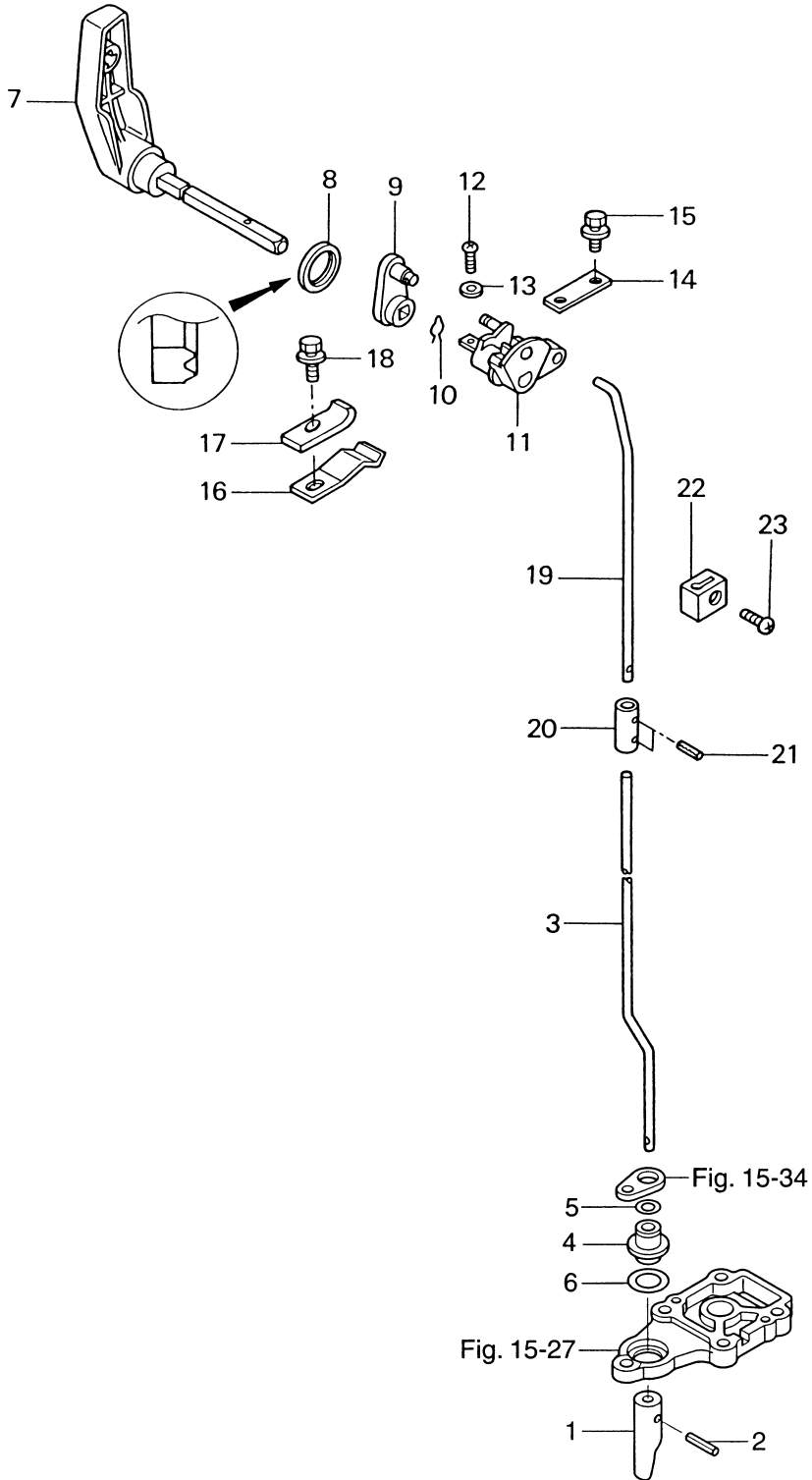
見出番号 Ref. No.	部品番号 Part No.	部 品 名 Description	個数 Q'ty		備 考 Remarks
			F 9.8 A2	F 8 A2	
15-1	3V1-64306-1	ドライブシャフト S Drive Shaft "S"	1	1	for Transom "S"
	3V1-64307-1	ドライブシャフト L Drive Shaft "L"	1	1	for Transom "L"
	3V1-64309-1	ドライブシャフト UL Drive Shaft "UL"	1	1	for Transom "UL"
15-1-1	9601-0-6301	* ホールベアリング、6301 Ball Bearing, 6301	1	1	
15-2	3B2-64010-0	ベベルギヤ A Bevel Gear "A"	1	1	
15-3	3B2-64020-0	ベベルギヤ B Bevel Gear "B"	1	1	
15-4	3B2-64030-0	ベベルギヤ C Bevel Gear "C"	1	1	
15-5	369-64032-0	ワッシャ、15.2-19-1.9 Washer, 15.2-19-1.9	1	1	
15-6	369-64014-0	シム、21-28-0.1 Shim, 21-28-0.1	AR	AR	
	369-64015-0	シム、21-28-0.15 Shim, 21-28-0.15	AR	AR	
15-7	3B2-64230-1	スラストホルダ、プロペラ Thrust Holder, Propeller	1	1	# 044907XC~
15-8	3B2W64513-0	プロペラ (6.5)、3×216×165 Propeller (6.5), 3×8.5×6.5	1	1	
	3B2W64514-0	プロペラ (7)、3×226×178 Propeller (7), 3×8.9×7.0	1	1	
	3B2W64515-0	プロペラ (7.5)、3×216×190 Propeller (7.5), 3×8.5×7.5	1	1	9.8A2 : "L", "UL" 8 A2 : "S", "L", "UL"
	3B2W64517-0	プロペラ (8.5)、3×226×211 Propeller (8.5), 3×8.9×8.3	1	1	9.8A2 : "S"
	3B2W64519-1	プロペラ (9.5)、3×226×255 Propeller (9.5), 3×8.9×10.0	1	1	Old Part No. 3B2-64518-0
15-9	369-64124-0	ワッシャ、10.5-28-2 Washer, 10.5-28-2	1	1	
15-10	369-64121-0	ナット、プロペラ Nut, Propeller	1	1	
15-11	951503-0318	スプリットピン、3-18 Split Pin, 3-18	1	1	
15-12	3V1-64211-0	プロペラシャフト Propeller Shaft	1	1	
15-13	3B2-64215-0	クラッチ Clutch	1	1	
15-14	301-64217-0	スプリングピン、3.5-28 Spring Pin, 3.5-28	1	1	
15-15	3V1-64221-0	スプリング、クラッチ Spring, Clutch	1	1	
15-16	369-64223-0	プッシュロッド、クラッチ Push Rod, Clutch	1	1	
15-17	3B2-64222-0	スプリングホルダ、クラッチ Spring Holder, Clutch	1	1	
15-18	3B2-65021-1	インペラ、ウォータポンプ Impeller, Water Pump	1	1	
15-19	3B2-65022-0	キー、ウォータポンプインペラ Key, Water Pump Impeller	1	1	
15-20	3B2-65016-0	ポンプケースアッパー Pump Case (Upper)	1	1	
15-21	3B2-65011-0	ライナ、ポンプケース Liner, Pump Case	1	1	
15-22	3B2-65025-0	ガイドプレート、ウォータポンプ Guide Plate, Water Pump	1	1	

ドライブシステム&ウォーターポンプ  
 Fig. 15 DRIVE SYSTEM & WATER PUMP



見出番号 Ref. No.	部品番号 Part No.	部 品 名 Description	個数 Q'ty		備 考 Remarks
			F 9.8 A2	F 8 A2	
15-23	3B2-65018-0	ガスケット、ポンプケース Gasket, Pump Case	1	1	
15-24	3B2-65029-0	ガスケット、ガイドプレート Gasket, Guide Plate	1	1	
15-25	916113-0650	ボルト Bolt	4	4	
15-26	940113-0600	ワッシャ Washer	4	4	
15-27	3V1-65017-0	ポンプケース口 Pump Case (Lower)	1	1	# 017458XD~
15-28	3B2-65020-0	ガスケット、ロウポンプケース Gasket, Lower Pump Case	1	1	
15-29	309-60111-0	オイルシール、12-24-8 Oil Seal, 12-24-8	1	1	
15-30	3B2-64023-0	ギャップライナ、28-36.8 Gap Liner, 28-36.8	AR	AR	t=0.1, 0.15, 0.3
15-31	3V1-65100-0	ウォーターパイプ S Water Pipe "S"	1	1	for Transom "S"
	3V1-65110-0	ウォーターパイプ L Water Pipe "L"	1	1	for Transom "L"
	3V1-65120-0	ウォーターパイプ UL Water Pipe "UL"	1	1	for Transom "UL"
15-32	3V1-65206-0	シールアッパ、ウォーターパイプ Seal Upper, Water Pipe	1	1	
15-33	331-65014-0	シールロウ、ウォーターパイプ Seal Lower, Water Pipe	1	1	
15-34	369-66033-0	ストッパ、カムロッドブッシング Stopper, Cam Rod Bushing	1	1	
15-35	910113-5625	ボルト Bolt	1	1	

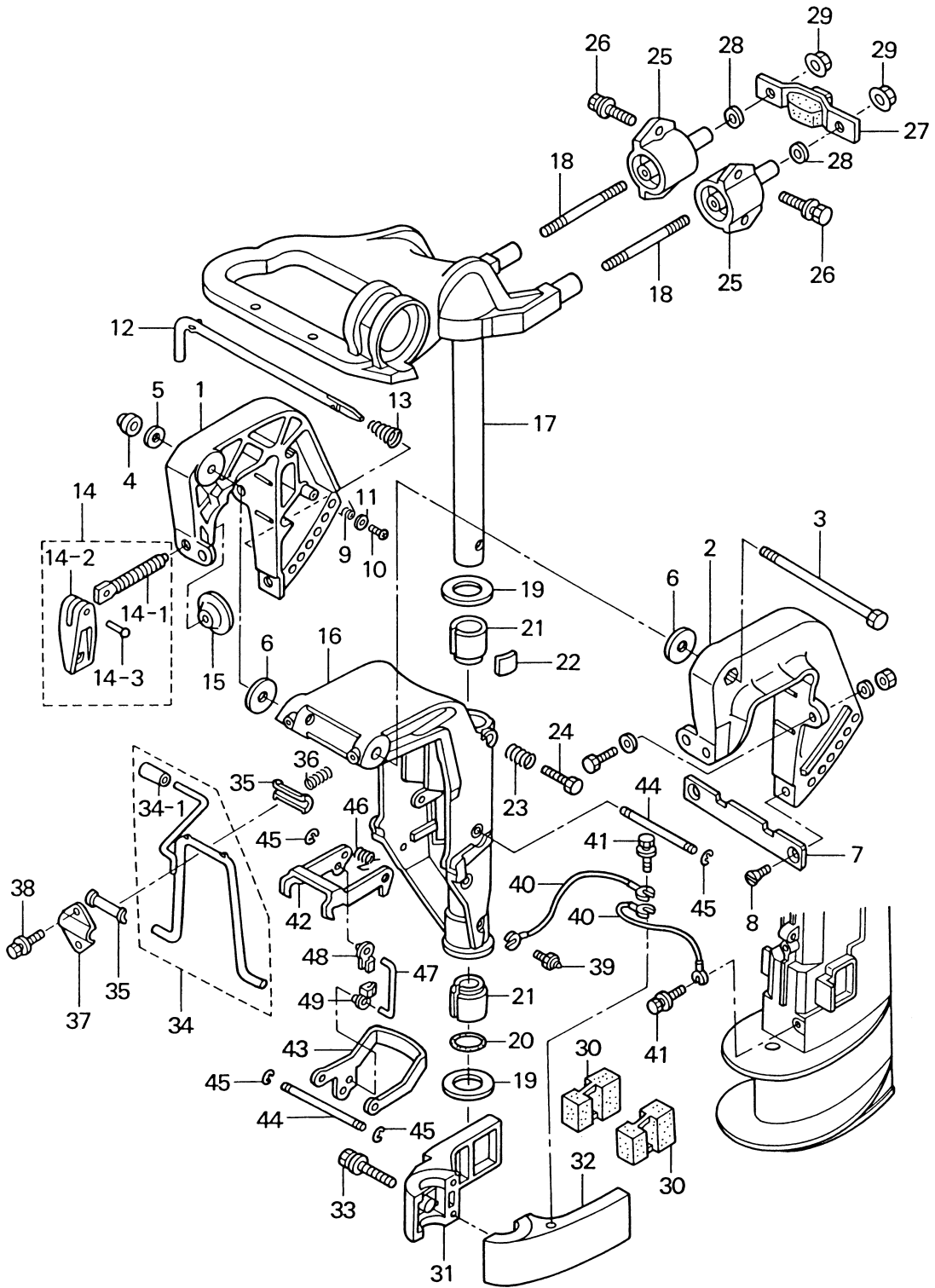
シフト  
SHIFT  
Fig. 16





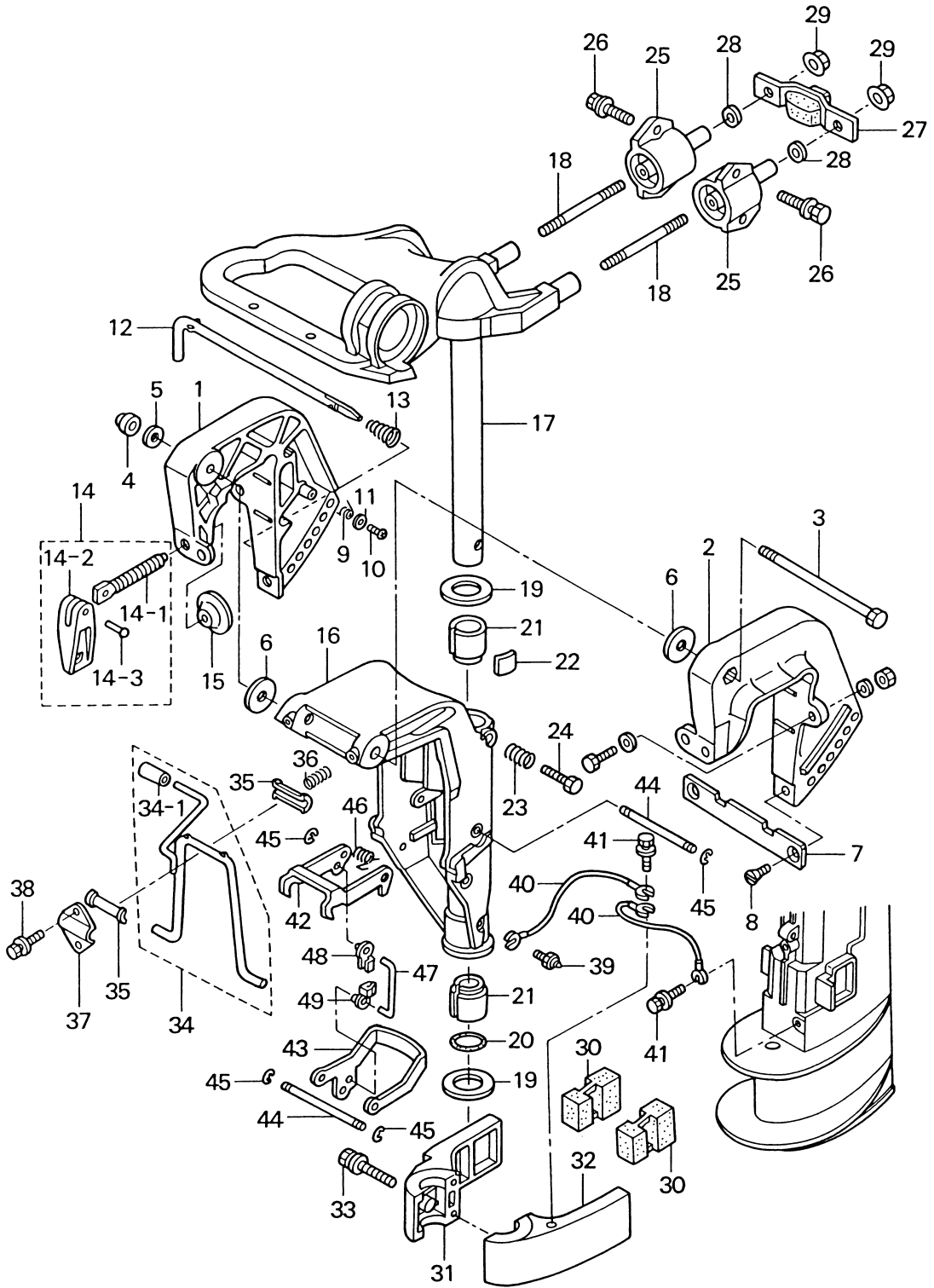
見出番号 Ref. No.	部品番号 Part No.	部 品 名 Description	個数 Q'ty			備 考 Remarks
			F 9.8 A2	F 8 A2		
16-1	369-66011-0	クラッチカム Clutch Cam	1	1		
16-2	951407-0310	スプリングピン、3-10 Spring Pin, 3-10	1	1		
16-3	3V1-66012-0	カムロッド S Cam Rod "S"	1	1	for Transom "S"	
	3V1-66013-0	カムロッド L Cam Rod "L"	1	1	for Transom "L"	
	3V1-66014-0	カムロッド UL Cam Rod "UL"	1	1	for Transom "UL"	
16-4	369-66031-0	ブッシング、カムロッド Bushing, Cam Rod	1	1		
16-5	369-66021-1	Oリング、2.5-4.9 O-Ring, 2.5-4.9	1	1		
16-6	332-66032-0	Oリング、2.4-15.4 O-Ring, 2.4-15.4	1	1		
16-7	3V1-66110-0	シフトレバー Shift Lever	1	1		
16-8	3V1-66187-0	シールリング、23-29-3.7 Seal Ring, 23-29-3.7	1	1		
16-9	3V1-66129-0	シフトレバー (EP) Shift Lever (EP)	1	1		
16-10	951703-0800	スナップリテーナ、d=8 Snap Retainer, d=8	1	1		
16-11	3V1-66225-0	シフトロッドレバー Shift Rod Lever	1	1		
16-12	921503-0414	スクリュー Screw	1	1		
16-13	940103-0400	ワッシャ Washer	1	1		
16-14	3V1-66145-0	ホルダ、シフトレバー Holder, Shift Lever	1	1		
16-15	910113-5612	ボルト Bolt	2	2		
16-16	3B2-66113-0	ストッパ、シフトレバー Stopper, Shift Lever	1	1		
16-17	3C8-66116-0	プレート、シフトレバーストッパ Plate, Shift Lever Stopper	1	1		
16-18	910113-5612	ボルト Bolt	1	1		
16-19	3V1-66211-0	シフトロッド Shift Rod	1	1		
16-20	3V1-66241-0	ジョイント、シフトロッド Joint, Shift Rod	1	1		
16-21	951403-0310	スプリングピン、3-10 Spring Pin, 3-10	2	2		
16-22	3V1-66302-0	ジョイント、リバースロックリンク Joint, Reverse Lock Link	1	1		
16-23	921513-0612	スクリュー Screw	1	1		

Fig. 17A ブラケット (Fタイプ)  
BRACKET (for F Type)



見出番号 Ref. No.	部品番号 Part No.	部 品 名 Description	個数 Q'ty		備 考 Remarks
			F 9.8 A2	F 8 A2	
17A-1	3V1S62112-0	スターンブラケット ライト Stern Bracket (Right)	1	1	Clamp Bracket Starboard
17A-2	3V1S62113-0	スターンブラケット レフト Stern Bracket (Left)	1	1	Clamp Bracket Port
17A-3	309-62115-2	ボルト、8-122 Bolt, 8-122	1	1	
17A-4	930446-0800	ナイロンナット、8-P1.25 Nylon Nut, 8-P1.25	1	1	
17A-5	940113-0800	ワッシャ Washer	1	1	
17A-6	307-62116-1	ワッシャ、8.5-28-1 Washer, 8.5-28-1	2	2	
17A-7	3B2-62118-0	ディスタンスプレート Distance Plate	1	1	
17A-8	921613-0612	スクリュ Screw	2	2	
17A-9	369-62146-1	スプリング、スターンブラケット Spring, Stern Bracket	1	1	
17A-10	921703-0406	スクリュ Screw	1	1	or 920703-0406
17A-11	369-62147-0	ワッシャ、4.3-16-1.5 Washer, 4.3-16-1.5	1	1	
17A-12	350-62121-1	スラストロッド Thrust Rod	1	1	
17A-13	369-62122-2	スプリング、スラストロッド Spring, Thrust Rod	1	1	
17A-14	398S62100-0	クランプスクリュアッソ Clamp Screw Ass'y	2	2	
17A-14-1	398-62103-0	* クランプスクリュ * Clamp Screw	2	2	
17A-14-2	332S62102-1	* ハンドル、クランプスクリュ * Handle, Clamp Screw	2	2	
17A-14-3	3C8-62104-1	* リベット、3-22 * Rivet, 3-22	2	2	
17A-15	332-62101-0	パッド、クランプスクリュ Pad, Clamp Screw	2	2	
17A-16	3V1S62310-0	スイベルブラケット Swivel Bracket	1	1	
17A-17	3V1S62010-0	ステアリングシャフト Steering Shaft	1	1	
17A-18	3V1-61313-0	スタットボルト Stud Bolt	2	2	
17A-19	350-62423-0	スラストプレート、22-44-2 Thrust Plate, 22-44-2	2	2	
17A-20	350-62415-0	Oリング、3.5-22 O-Ring, 3.5-22	1	1	
17A-21	350-62417-0	ブッシング、24-30-30 Bushing, 24-30-30	2	2	
17A-22	345-62441-0	フリクションプレート、ブラケット Friction Plate, Bracket	1	1	
17A-23	346-62421-1	スプリング、フリクションプレート Spring, Friction Plate	1	1	
17A-24	910113-0830	ボルト Bolt	1	1	
17A-25	3V1-61301-1	マウントラバーアッパ Rubber Mount (Upper)	2	2	# 026947XD~
17A-26	910184-5620	ボルト Bolt	4	4	# 026947XD~
17A-27	3V1-61333-1	ダンパアッパ Damper (Upper)	1	1	# 026947XD~

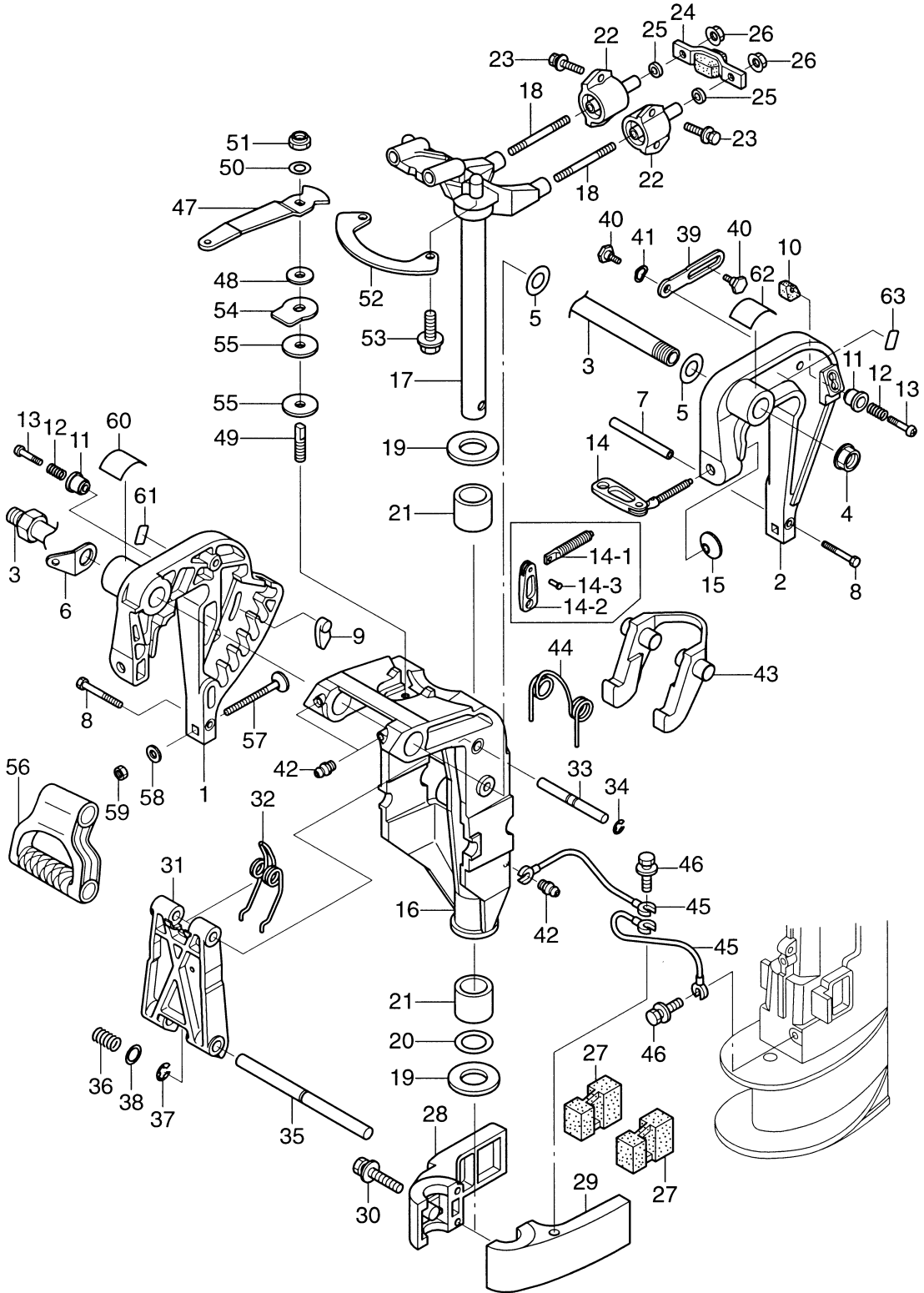
Fig. 17A ブラケット (Fタイプ)  
BRACKET (for F Type)



見出番号 Ref. No.	部品番号 Part No.	部 品 名 Description	個数 Q'ty			備 考 Remarks
			F 9.8 A2	F 8 A2		
17A-28	940113-0800	ワッシャ Washer	2	2		
17A-29	3V1-61324-0	ナット Nut	2	2		# 026947XD~
17A-30	3V1-61302-0	マウントラバーローワ Rubber Mount (Lower)	2	2		
17A-31	3V1S61401-0	マウントブラケット ライト Mount Bracket (Right)	1	1		Starboard
17A-32	3V1S61402-0	マウントブラケット レフト Mount Bracket (Left)	1	1		Port
17A-33	910113-5652	ホルト Bolt	2	2		
17A-34	3B2S62431-3	チルトストッパ Tilt Stopper	1	1		
17A-34-1	369-62433-1	* グリップ、チルトストッパ Grip, Tilt Stopper	1	1		
17A-35	393-62437-0	ブッシング、チルトストッパ Bushing, Tilt Stopper	2	2		
17A-36	369-66112-1	スプリング Spring	1	1		
17A-37	369-62439-1	セットプレート、チルトストッパ Set Plate, Tilt Stopper	1	1		
17A-38	910113-5612	ホルト Bolt	2	2		
17A-39	344-67177-0	グリスニップル Grease Fitting	1	1		
17A-40	3A3-62396-0	アースワイヤ Ground Cable	2	2		L=110
17A-41	910103-5612	ホルト Bolt	2	2		
17A-42	3V1-66322-0	リバースロック Reverse Lock	1	1		
17A-43	3V1-66313-0	リバースロックアーム Reverse Lock Arm	1	1		
17A-44	3B2-66321-1	シャフト、リバースロック Shaft, Reverse Lock	2	2		
17A-45	945303-0500	E リング、d=5 E-Ring, d=5	4	4		
17A-46	3B2-66315-0	スプリング、リバースロック Spring, Reverse Lock	1	1		
17A-47	3V1-66305-0	リンク、リバースロック Link, Reverse Lock	1	1		
17A-48	3C8-63733-0	ロッドスナップ、5-3 Rod Snap, 5-3	1	1		
17A-49	3K9-05223-0	ロッドスナップ、4-2 Rod Snap, 4-2	1	1		

ブラケット (Pタイプ)  
**Fig. 17B BRACKET (for P Type)**

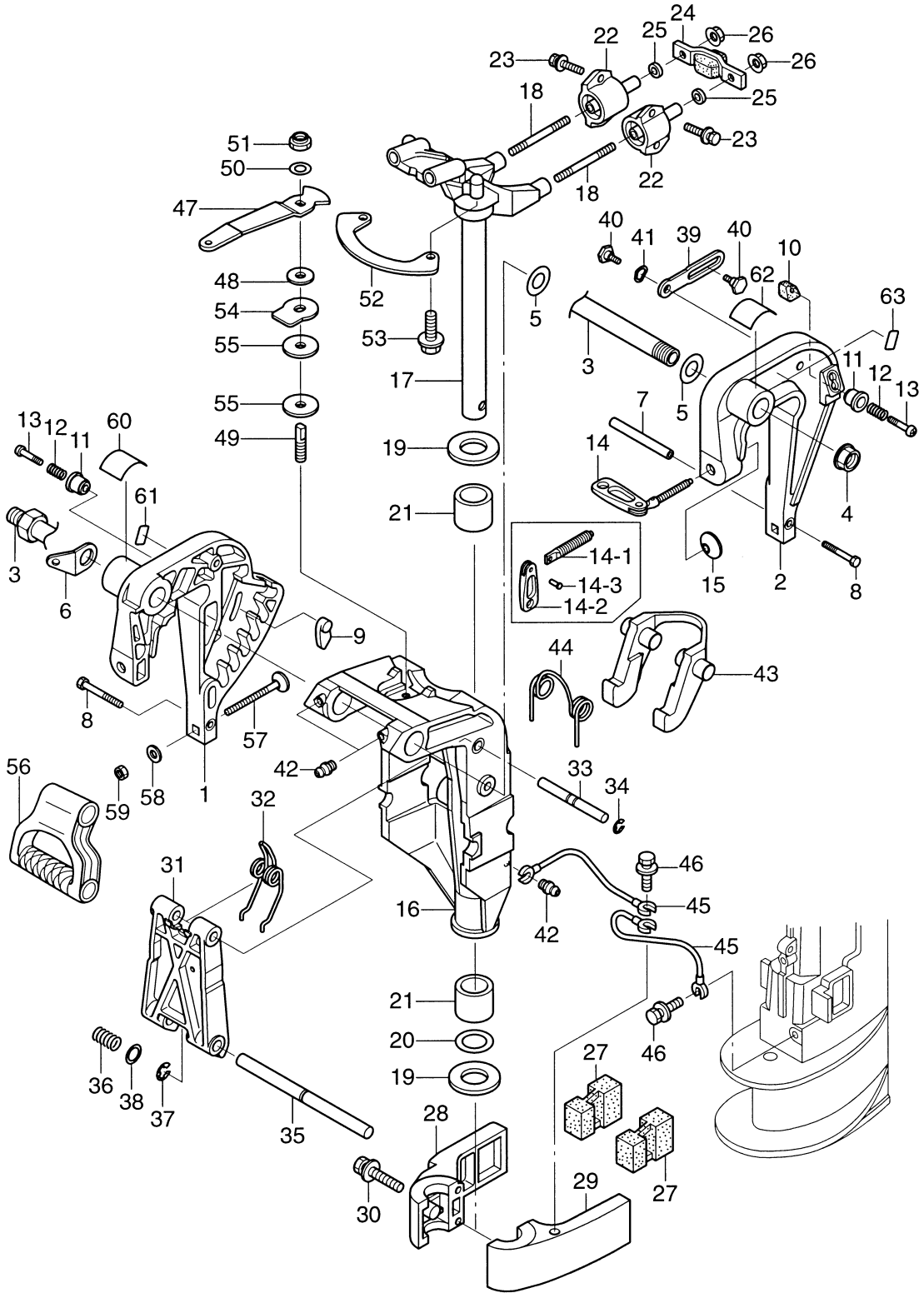
#031096XD~



見出番号 Ref. No.	部品番号 Part No.	部 品 名 Description	個数 Q'ty		備 考 Remarks
			F 9.8 A2	F 8 A2	
17B-1	3AAS62112-0	スターンブラケット ライト Stern Bracket (Right)	1	1	Clamp Bracket Starboard
17B-2	3AAS62113-0	スターンブラケット レフト Stern Bracket (Left)	1	1	Clamp Bracket Port
17B-3	346-62191-0	ブラケットボルト Bracket Bolt	1	1	
17B-4	346-62124-0	ナイロンナット、7/8 Nylon Nut, 7/8	1	1	
17B-5	3AA-62116-0	ワッシャ、22-36-1 Washer, 22-36-1	2	2	Nylon
17B-6	3AA-62114-0	プレート Plate	1	1	
17B-7	3AA-62117-0	ディスタンスピース Distance Piece	1	1	
17B-8	910113-5640	ボルト Bolt	2	2	
17B-9	3AA-62163-0	セッティングプレート、トリム Setting Plate, Trim	1	1	
17B-10	3AA-62164-0	チルトロックピース Tilt Lock Piece	1	1	
17B-11	3AA-62463-0	ノブ Knob	2	2	
17B-12	3Y0-66112-0	チルトロックノブスプリング Tilt Lock Knob Spring	2	2	
17B-13	921503-0535	スクリュ Screw	2	2	
17B-14	3AAS62100-0	クランプスクリュアッセンブリ Clamp Screw Ass'y	2	2	
17B-14-1	3AA-62103-0	* クランプスクリュ * Clamp Screw	2	2	
17B-14-2	332S62102-1	* ハンドル、クランプスクリュ * Handle, Clamp Screw	2	2	
17B-14-3	3C8-62104-1	* リベット、3-22 * Rivet, 3-22	2	2	
17B-15	332-62101-0	パッド、クランプスクリュ Pad, Clamp Screw	2	2	
17B-16	3AAS62310-0	スイベルブラケット Swivel Bracket	1	1	
17B-17	3AAS62010-0	ステアリングシャフト Steering Shaft	1	1	
17B-18	3V1-61313-0	スタッドボルト Stud Bolt	2	2	
17B-19	350-62423-0	スラストプレート、22-44-2 Thrust Plate, 22-44-2	2	2	
17B-20	350-62415-0	Oリング、3.5-22 O-Ring, 3.5-22	1	1	
17B-21	350-62417-0	ブッシング、24-30-30 Bushing, 24-30-30	2	2	
17B-22	3V1-61301-1	マウントラバー アッパー Rubber Mount (Upper)	2	2	
17B-23	910184-5620	ボルト Bolt	4	4	
17B-24	3V1-61333-1	ダンパー アッパー Damper (Upper)	1	1	
17B-25	940113-0800	ワッシャ Washer	2	2	
17B-26	3V1-61324-0	ナット Nut	2	2	
17B-27	3V1-61302-0	マウントラバー  LOWER Rubber Mount (Lower)	2	2	

ブラケット (P タイプ)  
**Fig. 17B BRACKET (for P Type)**

#031096XD~

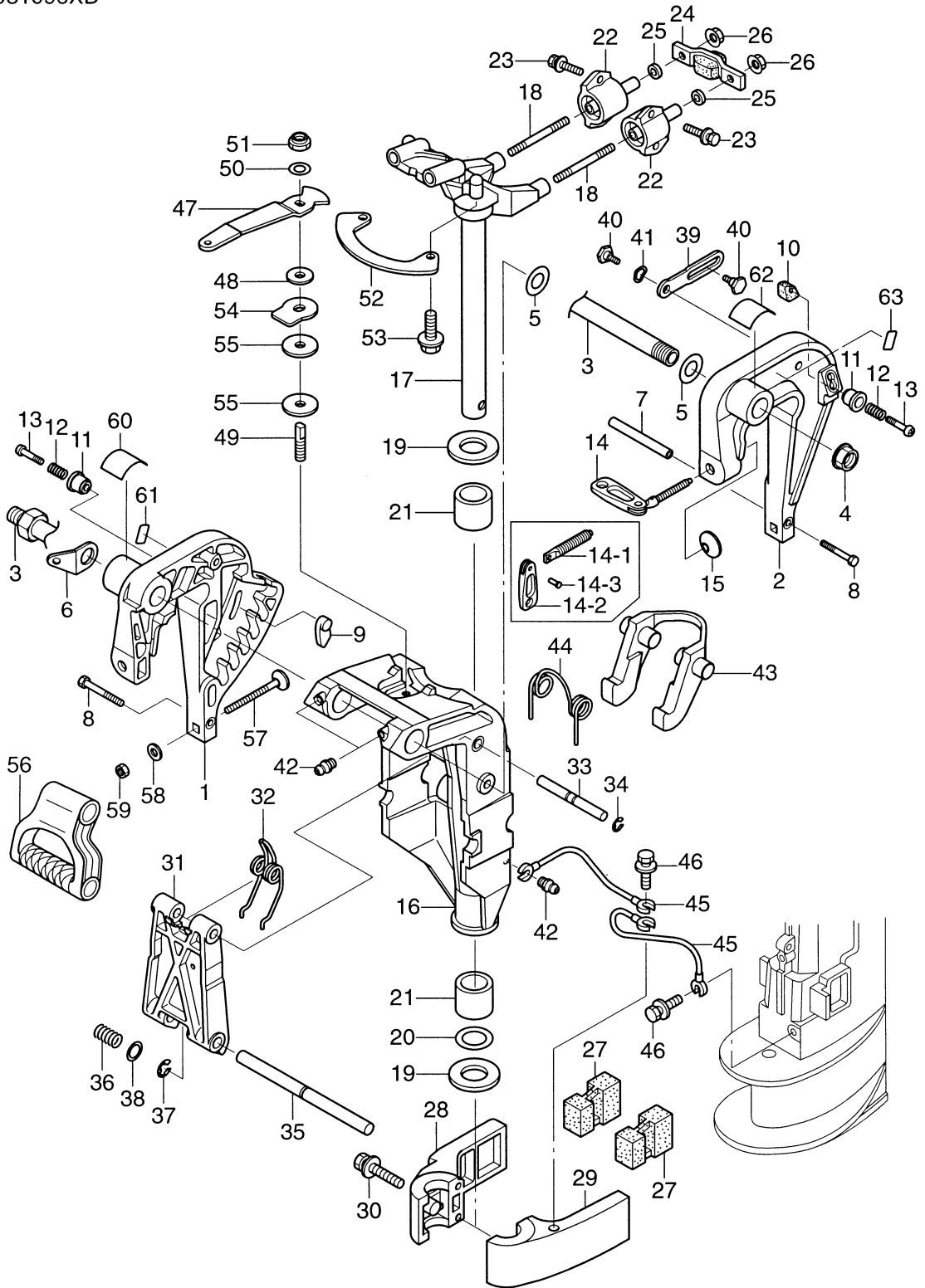




見出番号 Ref. No.	部品番号 Part No.	部 品 名 Description	個数 Q'ty			備 考 Remarks
			F 9.8 A2	F 8 A2		
17B-28	3V1S61401-0	マウントブラケット ライト Mount Bracket (Right)	1	1		Starboard
17B-29	3V1S61402-0	マウントブラケット レフト Mount Bracket (Left)	1	1		Port
17B-30	910113-5652	ボルト Bolt	2	2		
17B-31	3AA-62994-0	チルトストッパ ボディ Tilt Stopper Body	1	1		
17B-32	3AA-62434-0	スプリング Spring	1	1		
17B-33	3AA-62995-0	チルトストッパ シャフト アップ Tilt Stopper Shaft (Upper)	1	1		
17B-34	945303-0600	E リング、d=6 E-Ring, d=6	2	2		
17B-35	3AA-62996-0	チルトストッパ シャフト ロウ Tilt Stopper Shaft (Lower)	1	1		
17B-36	3AA-63727-0	スプリング Spring	1	1		
17B-37	945303-0800	E リング、d=8 E-Ring, d=8	1	1		
17B-38	332-61315-0	ワッシャ、10.5-18-1.5 Washer, 10.5-18-1.5	1	1		
17B-39	3AA-62454-0	チルトストッパ Tilt Stopper	2	2		
17B-40	3AA-62452-0	ボルト Bolt	4	4		
17B-41	941403-1000	ウェーブワッシャ、d=10 Wave Washer, d=10	2	2		
17B-42	344-67177-0	グリスニップル Grease Fitting	3	3		
17B-43	3AA-66322-0	リバースロック Reverse Lock	1	1		
17B-44	3AA-66315-0	スプリング、リバースロック Spring, Reverse Lock	1	1		
17B-45	3A3-62396-0	アースワイヤ Ground Cable	2	2		L=110
17B-46	910103-5612	ボルト Bolt	2	2		
17B-47	3AA-62441-0	ハンドル、コパイロット Handle, Co-Pilot	1	1		
17B-48	3R3-62443-0	ワッシャ、8.1-20-0.8 Washer, 8.1-20-0.8	1	1		
17B-49	3R3-62445-0	ボルト、コパイロット Bolt, Co-Pilot	1	1		
17B-50	940113-0800	ワッシャ Washer	1	1		
17B-51	930403-0800	ナイロンナット、8P-1.25 Nylon Nut, 8P-1.25	1	1		
17B-52	3AA-62447-0	プレート、コパイロット Plate, Co-Pilot	1	1		
17B-53	910113-5616	ボルト Bolt	2	2		
17B-54	3R3-62448-1	ワッシャ、コパイロット Washer, Co-Pilot	1	1		
17B-55	3R3-62449-0	ディスク、コパイロット Disc, Co-Pilot	2	2		
17B-56	3AA-61199-0	キャリングハンドル Carrying Handle	1	1		
17B-57	3AA-62133-0	ボルト Bolt	2	2		

Fig. 17B  
 ブラケット (P タイプ)  
 BRACKET (for P Type)

#031096XD~

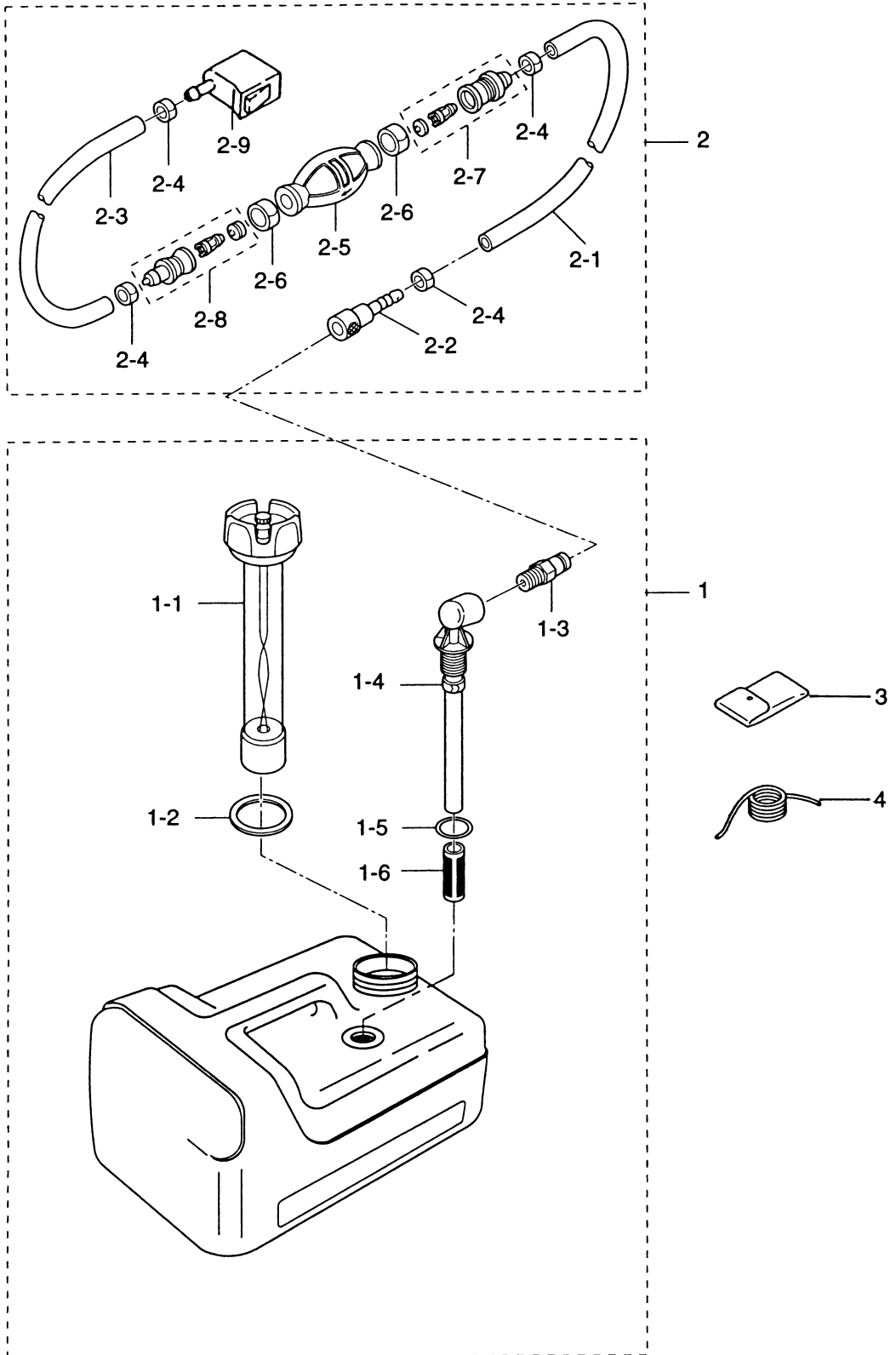


見出番号 Ref. No.	部品番号 Part No.	部 品 名 Description	個数 Q'ty			備 考 Remarks
			F 9.8 A2	F 8 A2		
17B-58	3AA-61334-0	ワッシャ Washer	2	2		
17B-59	3AA-61325-0	ナイロンナット Nylon Nut	2	2		
17B-60	3AA-84461-0	トリムポジションデカル Trim Position Decal	1	1		
17B-61	3AA-67589-0	ロワチルトリミットデカル Lower Tilt Limit Decal	1	1		
17B-62	3AA-72049-0	コパイロットデカル Co-Pilot Decal	1	1		
17B-63	3AA-67584-0	チルトロックデカル Tilt Lock Decal	1	1		



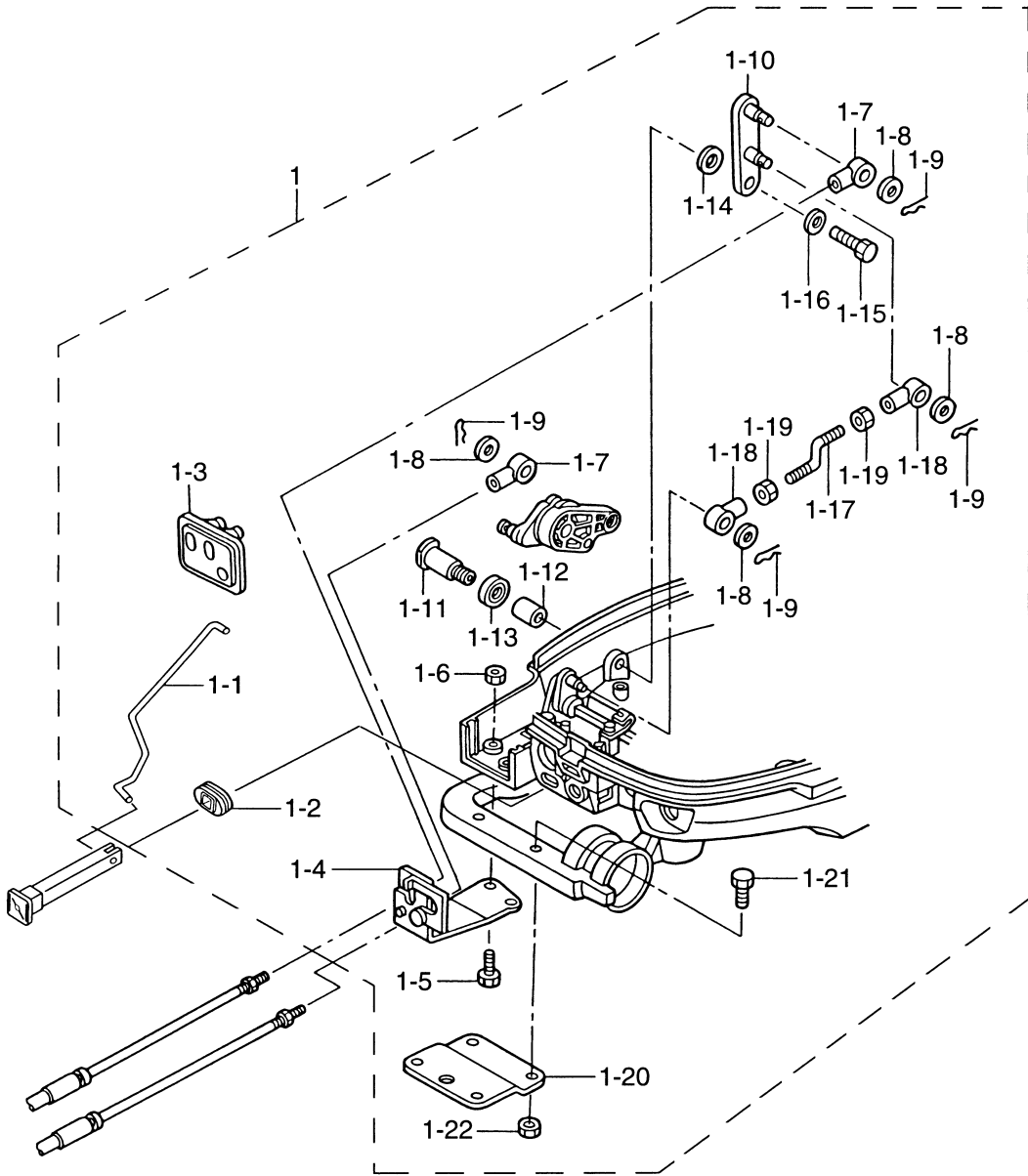
見出番号 Ref. No.	部品番号 Part No.	部 品 名 Description	個数 Q'ty		備 考 Remarks
			F 9.8 A2	F 8 A2	
18-1	3V2S67100-0	ホトムカウル (新) Bottom Cowl (New)	1	1	# 031096XD~ 9.8A2/8A2
	3V1S67100-0	ホトムカウル (旧) Bottom Cowl (Old)	(1)	(1)	~# 027338XD 9.8A/8A
18-2	910113-5625	ボルト Bolt	4	4	
18-3	3V1-67120-0	カウルラッチ Cowl Latch	1	1	
18-4	910113-5612	ボルト Bolt	1	1	
18-5	353-01138-0	ウォーターニッフル Water Nipple	1	1	
18-6	3V1S67481-0	ブラケット、シフトレバーカバー Bracket, Shift Lever Cover	1	1	
18-7	910113-5616	ボルト Bolt	1	1	
18-8	3V1-63621-0	グロメット Grommet	1	1	for MF & EF
18-9	3V1-83732-0	グロメット Grommet	1	1	for EP
18-10	394-70260-0	フュエルコネクタ (エンジン、メール) Fuel Connector (Engine, Male)	1	1	
18-11	910113-5625	ボルト Bolt	1	1	
18-12	3H6-70262-0	プロテクタ、フュエルコネクタ Protector, Fuel Connector	1	1	
18-13	98AB-5-0330	ホース Hose	1	1	
18-14	338-02215-0	クリップ φ10 Clip φ10	2	2	
18-15	3V1-63624-0	グロメット Grommet	1	1	Throttle Cable
18-16	345-67117-0	グロメット、17-2.7 Grommet, 17-2.7	1	1	for MF & EP
18-17	3R3-66226-0	グロメット、シフトロッド Grommet, Shift Rod	2	2	
18-18	3R3-67162-0	グロメット、バッテリーコード Grommet, Battery Cable	1	1	
18-19	3B2-67187-0	グロメット Grommet	1	1	for MF & EF
18-20	3V1-69000-0	ブラケット、スタータロックケーブル Bracket, Starter Lock Cable	1	1	
18-21	910113-5612	ボルト Bolt	1	1	
18-22	3A3-60984-0	プラグ Plug	1	1	
18-23	3H6-67572-0	ラベル、ストレージ Label, Storage	1	1	
18-24	3V2S67630-0	トップカウル Top Cowl	1	1	UNIQUE
18-24-1	3V1-67501-0	* シールラバー、トップカウル * Seal Rubber, Top Cowl	1	1	
18-24-2	3V2S87801-0	* デカルセット * Decal Set	1	—	UNIQUE
	3V1S87801-0	* デカルセット * Decal Set	—	1	UNIQUE
18-24-3	3R0-72180-0	* コーションラベル A * Caution Label "A"	1	1	
18-24-4	3H6-76199-0	* ラベル、オイルプレッシャ * Label, Oil Pressure	1	1	

Fig. 19  
 フュエルタンク  
 FUEL TANK



見出番号 Ref. No.	部品番号 Part No.	部 品 名 Description	個数 Q'ty		備 考 Remarks
			F 9.8 A2	F 8 A2	
19-1	3B2-70167-0	fuelタンク (12L プラスチック) Fuel Tank (12L, Plastic)	1	1	UNIQUE
19-1-1	3B2-70050-0	* fuelゲージベンチレイトキャップ Fuel Gauge Vented Cap	1	1	
19-1-2	3C7-70021-0	* キャップガスケット Cap Gasket	1	1	
19-1-3	3E0-70270-0	* メイルクイックコネクタ Male Quick Connector	1	1	
19-1-4	3B2-70155-0	* fuelエルブクアップエルボ Elbow Tubing and Clamp Ass'y	1	1	
19-1-5	3C7-70199-0	* Oリング O-Ring	1	1	
19-1-6	3C7-70113-0	* フィルタ Filter	1	1	
19-2	3H6-70200-0	プライマバルブアッシー Primer Bulb Ass'y	1	1	L=3040
19-2-1	98AB-7-1600	* fuelパイプ Fuel Pipe	1	1	
19-2-2	3B2-70281-0	* fuelコネクタ (タンク、フェメール) Fuel Connector (Tank side, Female)	1	1	
19-2-3	98AB-7-0700	* fuelパイプ Fuel Pipe	1	1	
19-2-4	332-70201-0	* クランプ Clamp	4	4	
19-2-5	3C7-70211-0	* プライマバルブ Primer Bulb	1	1	
19-2-6	3C7-70217-0	* クランプ Clamp	2	2	
19-2-7	3C7-70220-1	* ジョイント A アッシー IN Joint "A" Ass'y IN	1	1	
19-2-8	3C7-70224-1	* ジョイント A アッシー OUT Joint "A" Ass'y OUT	1	1	
19-2-9	394-70250-0	* fuelコネクタ (エンジン、フェメール) Fuel Connector (Engine side, Female)	1	1	
19-3	3H6-72100-0	ツール Tool	1	1	
19-4	3B7-72201-0	ロープ Rope	1	1	φ6-1600

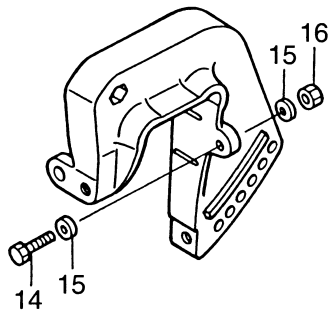
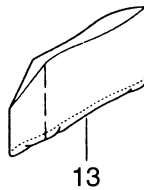
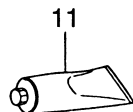
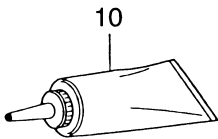
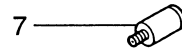
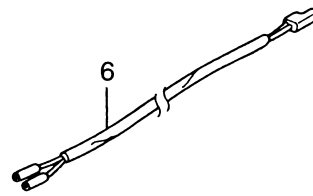
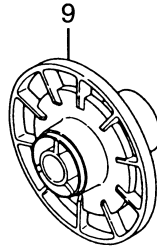
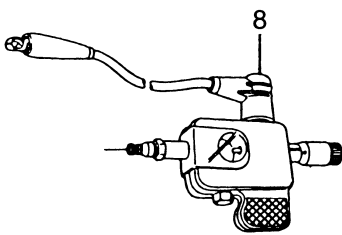
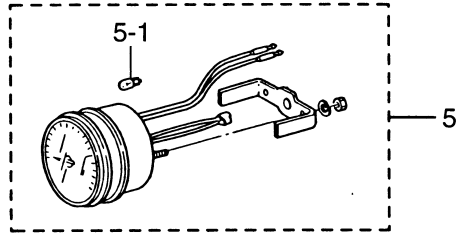
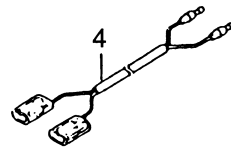
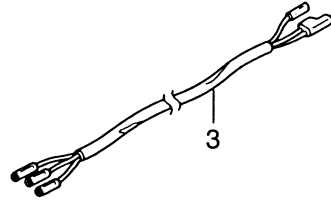
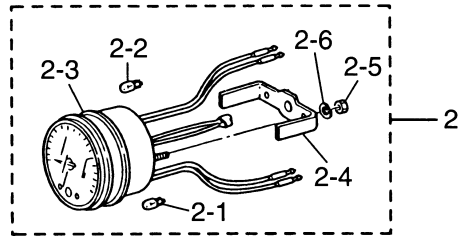
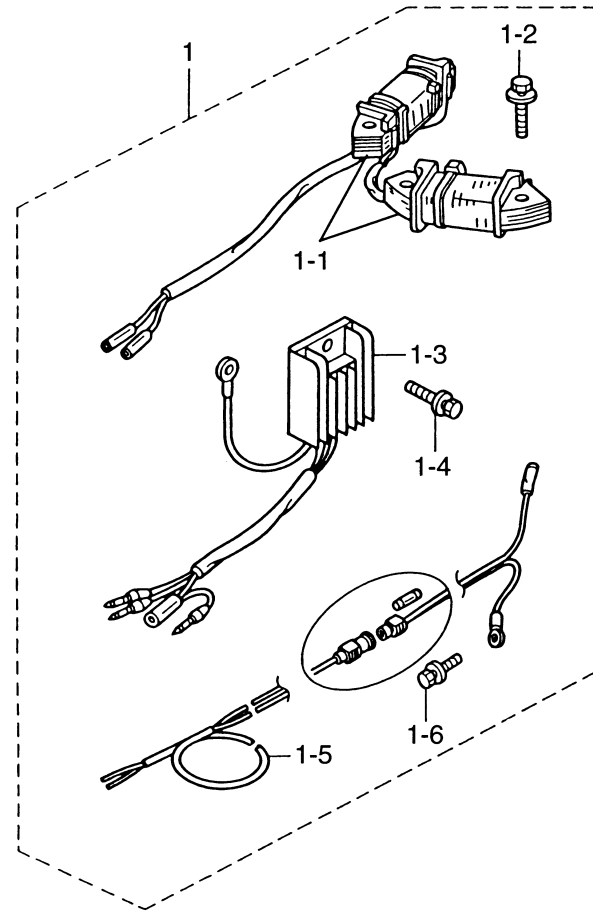
Fig. 20 オプションパーツ (リモートコントロール)  
OPTIONAL PARTS (REMOTE CONTROL)





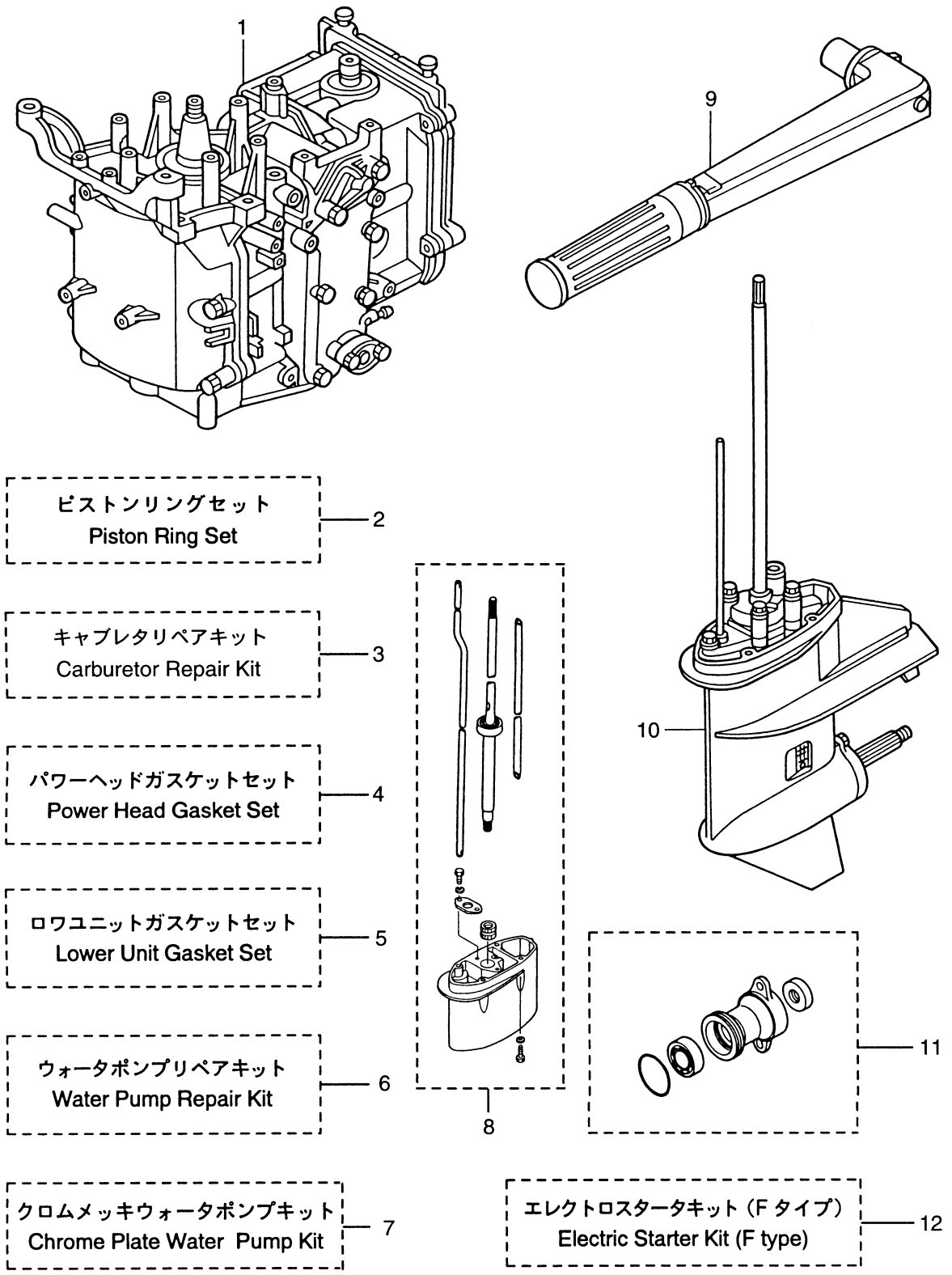
見出番号 Ref. No.	部品番号 Part No.	部 品 名 Description	個数 Q'ty		備 考 Remarks
			F 9.8 A2	F 8 A2	
20-1	3V2-83880-0	リモコンフィッティングパーツ Remote Control Fitting Parts	1 set	1 set	# 031096XD~ for 9.8A2/8A2 (MF & EF)
20-1-1	3V2-67192-0	* ロッド、チョークリンク * Rod, Choke Link	1	1	
20-1-2	3V2-67193-0	* グロメット * Grommet	1	1	
20-1-3	3V1-83732-0	* グロメット (P タイプ) * Grommet (P Type)	1	1	
20-1-4	3V1-83820-0	* ケーブルクリップ * Cable Clip	1	1	
20-1-5	910113-0616	* ボルト * Bolt	2	2	
20-1-6	930113-0600	* ナット * Nut	2	2	or 930103-0600
20-1-7	3B7-83715-0	* ケーブルジョイント * Cable Joint	2	2	
20-1-8	353-83719-0	* ワッシャ、8.5-18-1.6 * Washer, 8.5-18-1.6	4	4	
20-1-9	951603-0800	* Rピン、d=8 * R-Pin, d=8	4	4	
20-1-10	3V2-66128-0	* シフトアーム (EP) * Shift Arm (EP)	1	1	Mark : 3V2
20-1-11	3V1-66142-0	* ピボット * Pivot	1	1	
20-1-12	369-67105-0	* ブッシング * Bushing	1	1	
20-1-13	338-67147-0	* シールリング * Seal Ring	1	1	
20-1-14	941403-1400	* ウェーブワッシャ、d=14 * Wave Washer, d=14	1	1	
20-1-15	910113-0612	* ボルト * Bolt	1	1	
20-1-16	346-67115-0	* ワッシャ、6.5-21-1 * Washer, 6.5-21-1	1	1	
20-1-17	3V1-66134-0	* ロッド、シフトレバー * Rod, Shift Lever	1	1	
20-1-18	3R0-83715-0	* ケーブルジョイント * Cable Joint	2	2	
20-1-19	930106-0500	* ナット * Nut	2	2	or 930103-0500
20-1-20	369-83830-2	* ステアリングフックプレート * Steering Hook Plate	1	1	
20-1-21	910113-5830	* ボルト * Bolt	2	2	or 910103-5830
20-1-22	930113-0800	* ナット * Nut	2	2	or 930103-0800
20-1A	3V1-83880-0	リモコンフィッティングパーツ Remote Control Fitting Parts	(1) set	(1) set	~# 027338XD for 9.8A/8A (MF & EF)
20-1-10A	3V1-66128-0	* シフトアーム (EP) * Shift Arm (EP)	(1)	(1)	Same parts as 3V2-83880-0 except Shift Arm..

オプションパーツ (アクセサリ)  
**Fig. 21** **OPTIONAL PARTS (ACCESSORIES)**



見出番号 Ref. No.	部品番号 Part No.	部 品 名 Description	個数 Q'ty		備 考 Remarks
			F 9.8 A2	F 8 A2	
21-1	3AA-06128-0	オルタネータセット Alternator Set	1 set	1 set	# 031096DX~ for 9.8A2/8A2 (MF)
21-1-1	3AA-06023-0	* オルタネータ Alternator	1	1	
21-1-2	910103-5630	* ホルト Bolt	4	4	
21-1-3	3AA-76065-0	* レクチファイヤ Rectifier	1	1	
21-1-4	910103-5616	* ホルト Bolt	1	1	
21-1-5	361-76161-0	* エクステンションコード Extension Cord	1	1	L=2150 Fuse 15A
21-1-6	910103-5610	* ホルト Bolt	1	1	
21-2	3B7-72640-1	タコメータ (オイルランプ付) Tachometer (with oil lamp)	1	1	UNIQUE for EP
21-2-1	3B7-72658-0	* ハルブ、オイル 12V-1.7W Bulb, Oil 12V-1.7W	1	1	for EP
21-2-2	3B7-72659-0	* ハルブ、メータ 12V-1.7W Bulb, Meter 12V-1.7W	1	1	for EP
21-2-3	3B7-72656-0	* ダンパ、メータ Damper, Meter	1	1	for EP
21-2-4	3B7-72661-0	* プレート、フィティング Plate, Fitting	1	1	for EP
21-2-5	930203-0500	* ナット Nut	2	2	for EP
21-2-6	941303-0500	* スプリングワッシャ Spring Washer	2	2	for EP
21-3	3V1-72539-0	リードワイヤ、タコメータ Lead Cable, Tachometer	1	1	L=6000 for EP
21-4	353-72537-0	リードワイヤ、メータ Lead Wire, Meter	1	1	L=1500 for EP
21-5	3B7-72530-1	タコメータ (オイルランプ無) Tachometer (with out oil lamp)	1	1	UNIQUE for MF & EF
21-5-1	3B7-72659-0	* ハルブ、メータ 12V-1.7W Bulb, Meter 12V-1.7W	1	1	for MF & EF
21-6	361-72539-0	リードワイヤ、タコメータ Lead Cable, Tachometer	1	1	L=6000 for MF & EF
21-7	336-60007-0	フラッシングアタッチメント Flushing Attachment	1	1	
21-8	3F3-72540-0	スパークテスタ Spark Tester	1	1	
21-9	3B2-64110-1	テストプロペラ Test Propeller	1	1	
21-10	332-72306-0	ギヤオイル (500mL) Gear Oil (500mL)	1	1	20 tubes/case N.A.F.N.
21-11	332-72309-0	グリス (250g) Grease (250g)	1	1	24 tubes/case N.A.F.N.
21-12	3B7-72326-0	スプレー (シルバーグレー) Touch-up Paint (Silver Gray)	1	1	N.A.F.N.
21-13	334-72312-0	ビニールモータカバー (L) Vinyl Motor Cover (L)	1	1	UNIQUE
21-14	916113-0885	ホルト Bolt	2	2	for MF & EF
21-15	940113-0800	ワッシャ Washer	4	4	for MF & EF
21-16	930113-0800	ナット Nut	2	2	for MF & EF

Fig. 22 アッセンブリ、キット  
ASSEMBLY, KIT



見出番号 Ref. No.	部品番号 Part No.	部 品 名 Description	個数 Q'ty		備 考 Remarks
			F 9.8 A2	F 8 A2	
22-1	3V1B87100-1	エンジンショートブロック Engine Short Block	1	1	
22-2	3V1-87123-0	ピストンリングセット (STD) Piston Ring Set (STD)	1 set	1 set	
	3V1-00011-0	* ピストンリングトップ * Piston Ring Top	2	2	
	3V1-00012-0	* ピストンリング 2nd * Piston Ring 2nd	2	2	
	3V1-00013-0	* ピストンリング オイル * Piston Ring Oil	2	2	
22-2	3V1-87124-0	ピストンリングセット (0.5mm O/S) Piston Ring Set (0.5mm O/S)	1 set	1 set	
	3V1-00014-0	* ピストンリングトップ (0.5mm O/S) * Piston Ring Top (0.5mm O/S)	2	2	
	3V1-00015-0	* ピストンリング 2nd (0.5mm O/S) * Piston Ring 2nd (0.5mm O/S)	2	2	
	3V1-00016-0	* ピストンリング オイル (0.5mm O/S) * Piston Ring Oil (0.5mm O/S)	2	2	
22-3	3V1-87122-0	キャブレタリペアキット Carburetor Repair Kit	1 set	1 set	
	3V1-03116-0	* Oリング * O-Ring	1	1	Fig. 5-1-5
	3V1-03147-1	* フロートバルブ * Float Valve	1	1	Fig. 5-1-8
	3C8-03126-0	* アームピン、フロート * Arm Pin, Float	1	1	Fig. 5-1-9
	3C8-03125-0	* フロート * Float	1	1	Fig. 5-1-10
	921703-0406	* スクリュー * Screw	1	1	Fig. 5-1-11
	3V1-03121-0	* ガasket、フロートチャンバ * Gasket, Float Chamber	1	1	Fig. 5-1-15
	922503-6412	* スクリュー * Screw	4	4	Fig. 5-1-16
	3V1-03193-0	* ガasket、ドレンスクリュー * Gasket, Drain Screw	1	1	Fig. 5-1-18
	3V1-03182-0	* ガasket、キャブレタカバー * Gasket, Carburetor Cover	1	1	Fig. 5-1-20
	922503-6410	* スクリュー * Screw	2	2	Fig. 5-1-21
22-4	3V1-87121-0	パワーヘッドガasketセット Power Head Gasket Set	1 set	1 set	
	3V1-01005-0	* ガasket、シリンダヘッド * Gasket, Cylinder Head	1	1	
	3V1-01024-0	* ガasket、ヘッドカバー * Gasket, Head Cover	1	1	
	3R0-07422-0	* Oリング、3.1-24.4 * O-Ring, 3.1-24.4	1	1	Filler Cap
	3V1-02305-0	* ガasket、エキゾーストカバー * Gasket, Exhaust Cover	1	1	
	346-01032-0	* ガasket、サーモスタット * Gasket, Thermostat	1	1	

見出番号 Ref. No.	部品番号 Part No.	部 品 名 Description	個数 Q'ty		備 考 Remarks
			F 9.8 A2	F 8 A2	
22-4	3R3-01144-0	* ガスケット、アノードキャップ * Gasket, Anode Cap	1	1	
	3V1-01303-0	* ガスケット、エンジンベース * Gasket, Engine Basement	1	1	
	3V1-00121-0	* オイルシール、30-45-8 * Oil Seal, 30-45-8	2	2	Crankshaft
	3V1-02104-0	* ガスケット、インテークマニホールド * Gasket, Intake Manifold	1	1	
	3V1-02011-0	* ガスケット、キャブレタ * Gasket, Carburetor	2	2	
	3V1-02012-0	* Oリング、2.4-35.2 * O-Ring, 2.4-35.2	1	1	Carburetor
	3H6-07422-0	* Oリング、2.62-18.72 * O-Ring, 2.62-18.72	1	1	Fuel Pump
	3V1-07653-0	* ガスケット、オイルポンプ * Gasket, Oil Pump	1	1	
	3H8-07025-0	* オイルシール、18-35-8 * Oil Seal, 18-35-8	1	1	Camshaft
	3B2-01215-0	* オイルシール、12-28-5 * Oil Seal, 12-28-5	1	1	Drive Shaft
22-5	3B2-87321-0	* ロワユニット、ガスケットセット * Lower Unit Gasket Set	1 set	1 set	
	332-60006-0	* ガスケット、8.2-14-1 * Gasket, 8.2-14-1	3	3	
	345-65015-0	* Oリング、3.2-47 * O-Ring, 3.2-47	1	1	Propeller Shaft
	369-60111-0	* オイルシール、15-28-10 * Oil Seal, 15-28-10	1	1	Propeller Shaft
	3B2-65018-0	* ガスケット、ポンプケース * Gasket, Pump Case	1	1	
	3B2-65029-0	* ガスケット、ガイドプレート * Gasket, Guide Plate	1	1	
	3B2-65020-0	* ガスケット、ロワポンプケース * Gasket, Lower Pump Case	1	1	
	309-60111-0	* オイルシール、12-24-8 * Oil Seal, 12-24-8	1	1	Pump Case Lower
	369-66021-1	* Oリング、2.5-4.9 * O-Ring, 2.5-4.9	1	1	Busing, Cam Rod
	332-66032-0	* Oリング、2.4-15.4 * O-Ring, 2.4-15.4	1	1	Busing, Cam Rod
	3B2-61012-0	* ガスケット、ドライブシャフトハウジング * Gasket, Drive Shaft Housing	1	1	Don't Use for 4-stroke Engine
	3B2-02312-0	* ガスケット、エキゾーストパイプ * Gasket, Exhaust Pipe	1	1	Don't Use for 4-stroke Engine
22-6	3B2-87322-0	* ウォータポンプリペアキット Water Pump Repair Kit	1 set	1 set	
	3B2-65021-1	* インペラ、ウォータポンプ * Impeller, Water Pump	1	1	
	3B2-65022-0	* キー、ウォータポンプインペラ * Key, Water Pump Impeller	1	1	
	3B2-65011-0	* ライナ、ポンプケース * Liner, Pump Case	1	1	
	3B2-65018-0	* ガスケット、ポンプケース * Gasket, Pump Case	1	1	
	3B2-65025-0	* ガイドプレート、ウォータポンプ * Guide Plate, Water Pump	1	1	

見出番号 Ref. No.	部品番号 Part No.	部 品 名 Description	個数 Q'ty			備 考 Remarks
			F 9.8 A2	F 8 A2		
22-6	3B2-65029-0	* ガasket、ガイドプレート * Gasket, Guide Plate	1	1		
	3B2-65020-0	* ガasket、ロワポンプケース * Gasket, Lower Pump Case	1	1		
	916113-0650	* ボルト * Bolt	4	4		or 910103-0650
	940113-0600	* ワッシャ * Washer	4	4		or 940103-0600
22-7	3B2-65231-0	クロムメッキウォーターポンプキット Chrome Plate Water Pump Kit	1 set	1 set		
	3B2-65021-1	* インペラ、ウォーターポンプ * Impeller, Water Pump	1	1		
	3B2-65238-0	* ライナ、ポンプケース * Liner, Pump Case	1	1		
	3B2-65239-0	* ガイドプレート、ウォーターポンプ * Guide Plate, Water Pump	1	1		
	3B2-65018-0	* ガasket、ポンプケース * Gasket, Pump Case	1	1		
	3B2-65029-0	* ガasket、ガイドプレート * Gasket, Guide Plate	1	1		
22-8	3V1S87314-2	エクステンションハウジングキット UL Extension Housing Kit "UL"	1 set	1 set		for Transom "UL"
	3B2S61110-2	* エクステンションハウジング UL * Extension Housing "UL"	1	1		
	916184-0635	* ボルト * Bolt	4	4		
	940113-0600	* ワッシャ * Washer	4	4		
	3B2-60003-1	* ブッシング、ドライブシャフト * Busing, Drive Shaft	1	1		
	3V1-64332-0	* ストップバ、ブッシング * Stopper, Bushing	1	1		
	910113-5612	* ボルト * Bolt	2	2		
	3V1-64309-1	* ドライブシャフト UL * Drive Shaft "UL"	1	1		
	3V1-66014-0	* カムロッド UL * Cam Rod "UL"	1	1		
3V1-65120-0	* ウォータパイプ UL * Water Pipe "UL"	1	1			
22-9	3V1S63003-0	* ハンドルアッソ * Handle Ass'y	1	1		
22-10	3V1S87301-2	ロウユニットアッソ S Lower Unit Ass'y "S"	1	1		for Transom "S"
	3V1S87302-2	ロウユニットアッソ L Lower Unit Ass'y "L"	1	1		for Transom "L"
22-11	3B2S60100-0	プロペラシャフトハウジングアッソ Propeller Shaft Housing Ass'y	1	1		

見出番号 Ref. No.	部品番号 Part No.	部 品 名 Description	個数 Q'ty		備 考 Remarks
			F 9.8 A2	F 8 A2	
22-12	3V2-76300-0	エレクトリックスターキット (F タイプ) Electric Starter Kit ("F" Type)	1 set	1 set	# 031096XD~ for 9.8A2/8A2 (New)
	3AA-06091-0	* フライホイールカップ Flywheel Cup	1	1	Fig 8-1 with Ring Gear
	3AA-06023-0	* オルタネータ Alternator	1	1	Fig 8-6
	910103-5630	* ホルト Bolt	4	4	Fig 8-7
	3V1-06900-0	* エレクトリックブラケット Electric Bracket	1	1	Fig 8-25
	3T5-06920-0	* マウントラバー、8.5-18-7 Rubber Mount, 8.5-18-7	3	3	Fig 8-26
	3R0-66308-0	* ワッシャ、6-16-1.5 Washer, 6-16-1.5	6	6	Fig 8-27 or 3C8-66308-0
	3B7-06305-0	* マウントラバー、9-16-4.3 Rubber Mount, 9-16-4.3	3	3	Fig 8-28
	3A0-76079-0	* カラー、6.2-9-7.4 Collar, 6.2-9-7.4	3	3	Fig 8-29
	910113-0620	* ホルト Bolt	3	3	Fig 8-30
	3AA-76010-0	* スタータモータ Starter Motor	1	1	Fig 9-1
	916114-0830	* ホルト Bolt	4	4	Fig 9-2
	940113-0800	* ワッシャ Washer	4	4	Fig 9-3 or 940103-0800
	3V1-76011-0	* ブラケット、スタータモータ Bracket, Starter Motor	1	1	Fig 9-4
	3H8-76040-0	* スタータソレノイド Starter Solenoid	1	1	Fig 9-5 with Bolt
	3AA-76065-0	* レクチファイヤ Rectifier	1	1	Fig 9-6
	910103-5616	* ホルト Bolt	1	1	Fig 9-7
	3B2-76120-0	* バッテリコード (L=2000) Battery Cable (L=2000)	1	1	Fig 9-8 or 3V1-76120-1 (L=2500)
	910103-5610	* ホルト Bolt	1	1	Fig 9-9 Ground Cable
	3AA-76145-0	* ターミナルキャップ Terminal Cap	1	1	Fig 9-10
	3B2-76147-1	* スタータコード Starter Cable	1	1	Fig 9-11 L=200
	3V1-76148-0	* スパイラルチューブプロテクタ Spiral Tube Protector	1	1	Fig 9-12 Starter Cable, $\phi$ 10-100
	3Y0-76145-0	* ターミナルキャップ Terminal Cap	1	1	Fig 9-13
	3Y1-76145-0	* ターミナルキャップ Terminal Cap	1	1	Fig 9-14
	3V1-76066-0	* ヒューズワイヤ Fuse Wire	1	1	Fig 9-15 L=185
	3R0-76064-0	* ステイ、ヒューズホルダ Stay, Fuse Holder	1	1	Fig 9-16
	3AA-06281-0	* ホルダ、ケーブルターミナル Holder, Cable Terminal	1	1	Fig 9-17
	3V1-06284-0	* ステイ、ターミナルホルダ Stay Terminal Holder	1	1	Fig 9-18
	174-35012-0	* カラー、6-8-6 Collar, 6-8-6	1	1	Fig 9-19
	910113-5612	* ホルト Bolt	1	1	Fig 9-20



見出番号 Ref. No.	部品番号 Part No.	部 品 名 Description	個数 Q'ty			備 考 Remarks
			F 9.8 A2	F 8 A2		
22-12	910113-5616	* ホルト Bolt	1	1		Fig 9-21
	3AA-06902-0	* カバー、ターミナルホルダー Cover, Terminal Holder	1	1		Fig 9-22
	398-76080-0	* ニュートラルスイッチ Neutral Switch	1	1		Fig 9-33
	398-76083-0	* アクチュエータ、ニュートラルスイッチ Actuator, Neutral Switch	1	1		Fig 9-34
	3AA-76026-0	* メインスイッチ Main Switch	1	1		Fig 9-35 or 3B2-76026-1
22-12A	3V1-76300-1	エレクトリックスターキット (F タイプ) Electric Starter Kit ("F" Type)	(1) set	(1) set		~027338XD for 9.8A/8A (Old)
	3V1-06023-0	* オルターネータ Alternator	(1)	(1)		Same parts as 3V2-76300-0 except Alternator & Rectifier
	3V1-76065-0	* レクチファイヤ Rectifier	(1)	(1)		

**NISSAN**